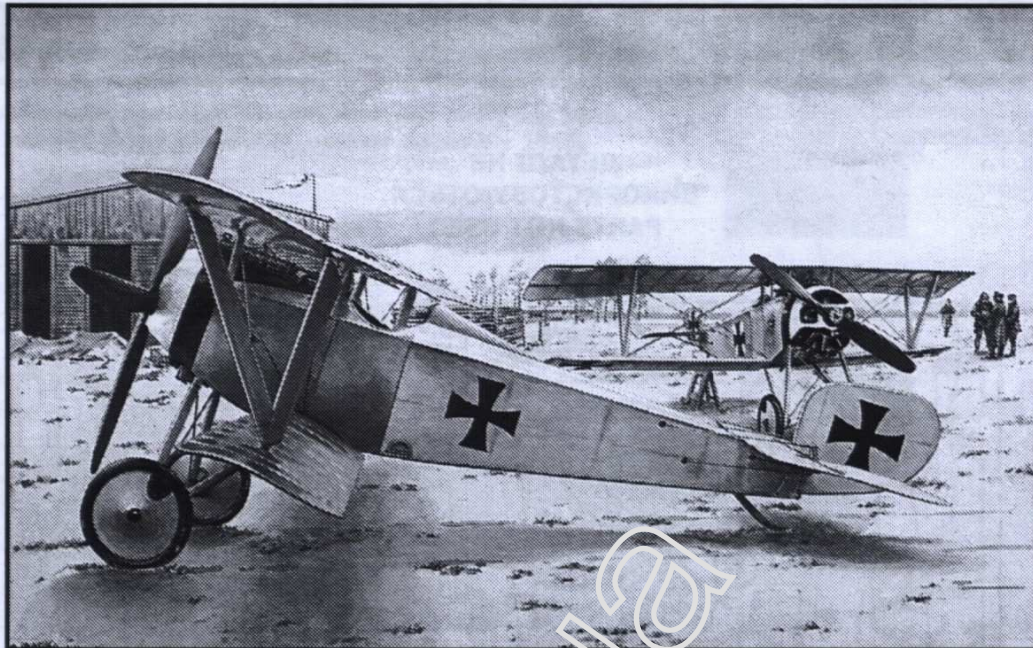




CAT.NO.72006

Siemens-Schuckert D.I (early)

SCALE 1:72



ІСТОРИЯ ЛІТАКА - HISTORY OF AIRPLANE

В середині 1916 року до німців як трофей потрапив новітній французький винищувач «Nieuport Ni.11». Ознайомившись з його можливостями, німецьке авіаційне командування терміново видало технічне завдання на проектування власного винищувача з покращеними характеристиками. Швидше за всіх із завданням впорався концерн «Siemens-Schuckert Werke», інженери якого спромоглися якомога точніше відтворити вихідний зразок. При цьому нову машину забезпечили біротативним двигуном «Siemens-Halske Sh.I» з потужністю в 110 к.с., а також німецьким озброєнням. Випробування літака, що отримав назву «Siemens-Schuckert D.I», провели у жовтні 1916 року, а вже з грудня почалося серійне виробництво одразу на двох заводах – в Берліні і Нюрнберзі. На початку 1917 року нові винищувачі потрапили на Західний фронт, зустрічаючись у невеликій кількості у складі декількох Jagdstaffel. Більшість же «Siemens-Schuckert D.I» використовувались в авіашколах і тилових підрозділах. Загалом було випущено 95 літаків.

Технічні дані (з мотором «Siemens-Halske Sh.I» в 110 к.с.):

Розмах крила – 7.50 м, Довжина – 6.0 м, Висота – 2.59 м, Площа крила – 14.40 м², Маса порожнього – 430 кг, Маса злітна – 675 кг, Максимальна швидкість – 155 км/год, Скоропідйомність – 4.76 м/с, Тривалість польоту – 2 год. 20 хв., Практична стеля – 5000 м, Екіпаж – 1 особа, Озброєння: 1х7.92 мм кулемет «Spandau» LMG 08/15

In mid 1916, the Germans captured «Nieuport Ni.11», a modern French developed fighter aircraft, as a trophy. The German Air Command after having checked out its capabilities, urgently set out technical specifications for development of own fighter that would have higher performance characteristics. The fastest to comply with the task was «Siemens-Schuckert Werke» Concern, whose engineers had tried to reproduce the original sample. What is more, new aircraft was equipped with 110 hp «Siemens-Halske Sh.I» birotary engine and German armaments. Tests of the aircraft named «Siemens-Schuckert D.I» were conducted in October 1916 and serial manufacturing started simultaneously at two plants in Berlin and Nuremberg as early as in December 1916. In the beginning of the year 1917, a small number of new fighter aircraft belonging to several Jagdstaffel could be observed at the Western Front, while the majority of «Siemens-Schuckert D.I» fighters were used in aviation schools and rear-based units. A total of 95 aircraft were produced.

Technical data (with the «Siemens-Halske Sh.I» 110 h.p. engine):

Wingspan – 7.50 m, Length – 6.0 m, Height – 2.59 m, Wing area – 14.40 m², Empty weight – 430 kg, Takeoff weight – 675 kg, Maximum speed – 155 km/h, Climb – 4.76 m/s, Flight duration – 2 h 20 min, Operational ceiling – 5000 m, Crew – 1 person, Armament: 1x7.92 mm machine gun «Spandau» LMG 08/15

ФАРБИ ЩО ВИКОРИСТОВУЮТЬСЯ - USED PAINTS (HUMBROL)

- | | | | | | |
|------------------------------|--------------------------------|---------------------------|--------------------------|------------------------------|---------------------|
| СРІБЛЯСТИЙ
H11 SILVER | ЧЕРНО-СТАЛЕВИЙ
H53 GUNMETAL | АЛЮМІНІЙ
H56 ALUMINIUM | ПОЛОТНО
H74 LINEN | СІРО-БЕЖЕВИЙ
H97 EGGSHELL | БІЛИЙ
H130 WHITE |
| ТЕМНО-СІРИЙ
H32 DARK GREY | ЛАТУНЬ
H54 BRASS | ШКИРА
H62 LEATHER | ЧОРНИЙ
H85 COAL BLACK | ДЕРЕВО
H110 WOOD | |

ПОЗНАЧЕННЯ - USED SYMBOLS

КРОК 1 ЕТАПИ СКЛАДАННЯ
STEP 1 ASSEMBLY

НОМЕР ДЕТАЛІ
NUMBER PARTS

НАНЕСТИ ДЕКАЛЬ
APPLY DECALS

НА ВИБІР
OPTIONAL

КЛЕЇТИ
GLUE

НЕ КЛЕЇТИ
DON'T GLUE

ПОФАРБУВАТИ
TO PAINT

X2 КІЛЬКІСТЬ ОПЕРАЦІЙ
QUANTITY OF OPERATIONS

ЗІГНУТИ
TO BEND

ЗРОБИТИ САМОМУ
SCRATCH BUILT

ПРОСВЕРДЛИТИ
OPEN HOLE

ВІДРІЗАТИ
CAT OUT

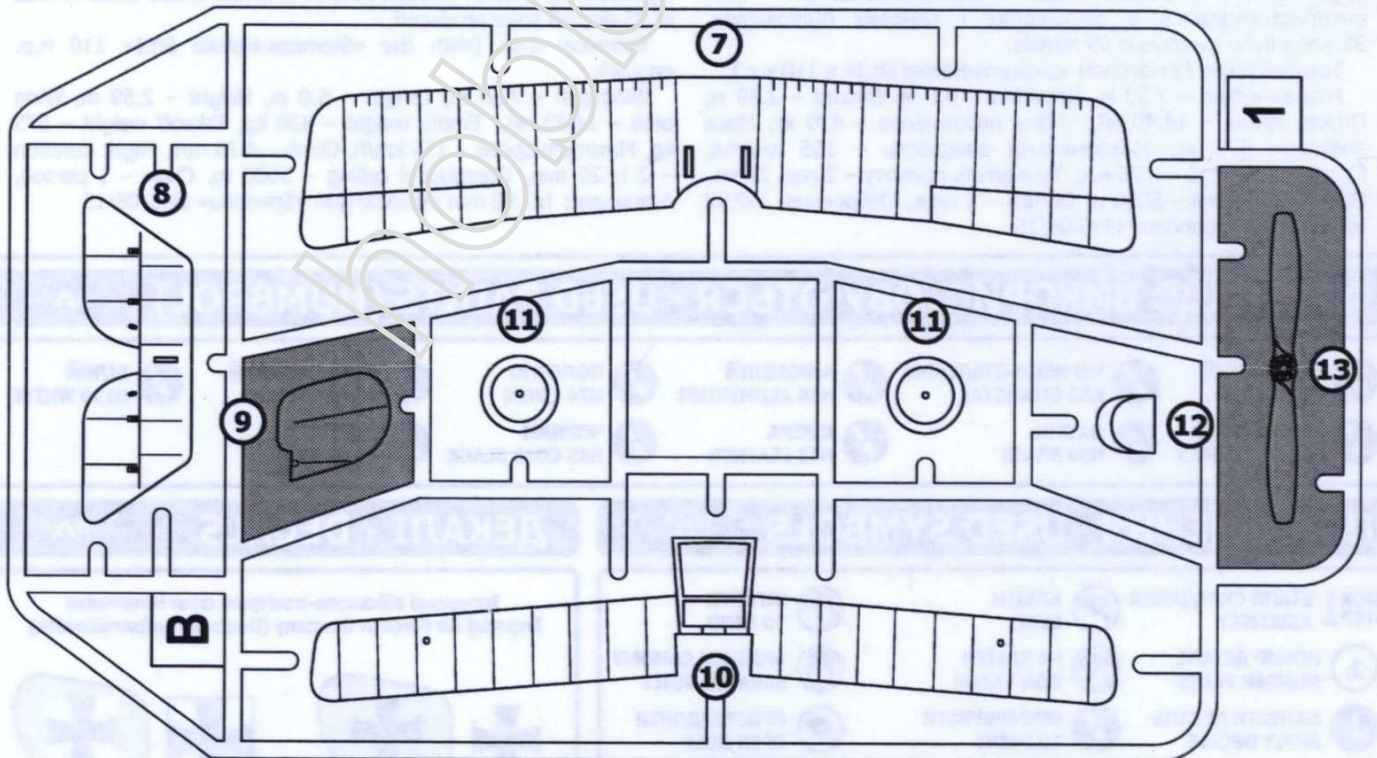
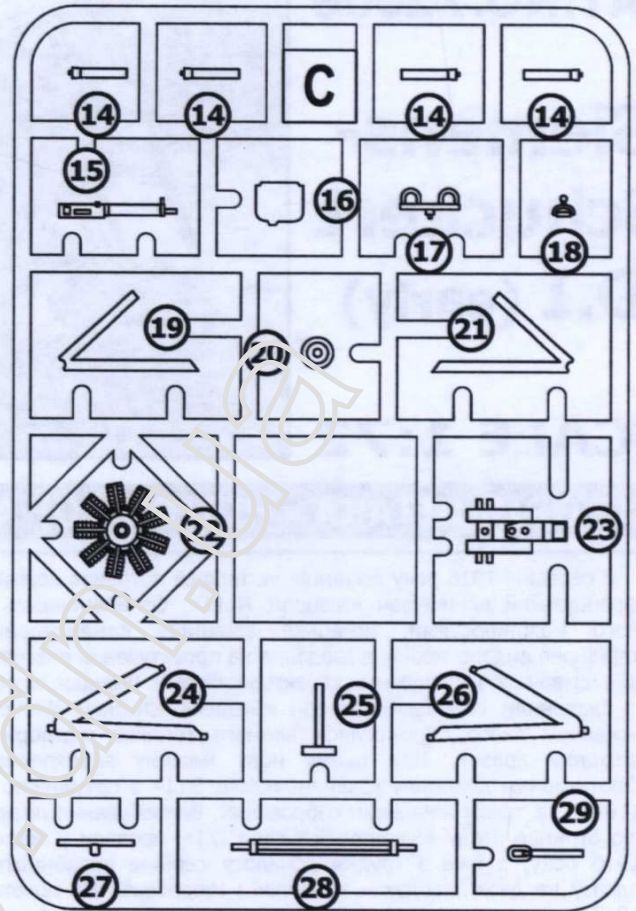
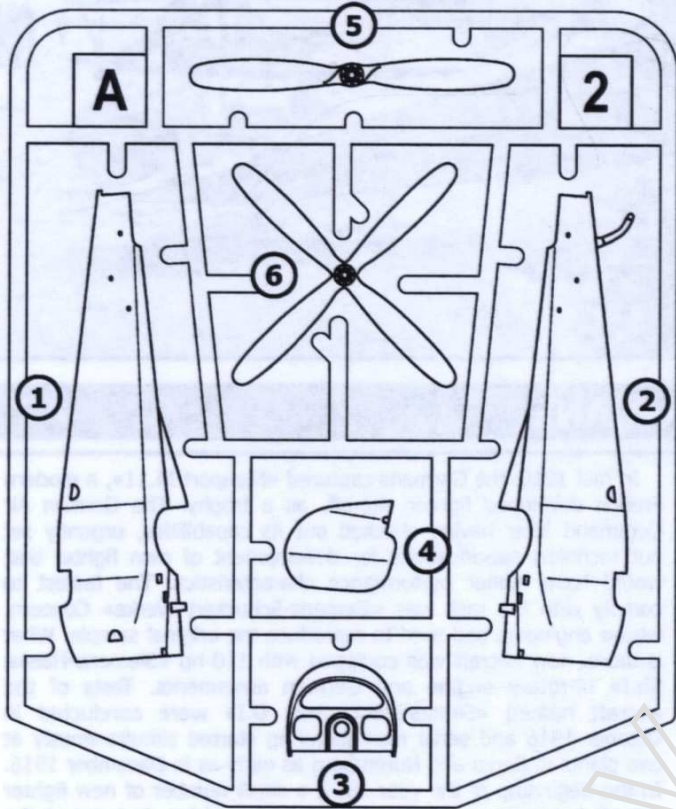
ДЕКАЛІ - DECALS

Імперські військово-повітряні сили Німеччини
Imperial Air Force in Germany (Deutsche Luftstreitkräfte)



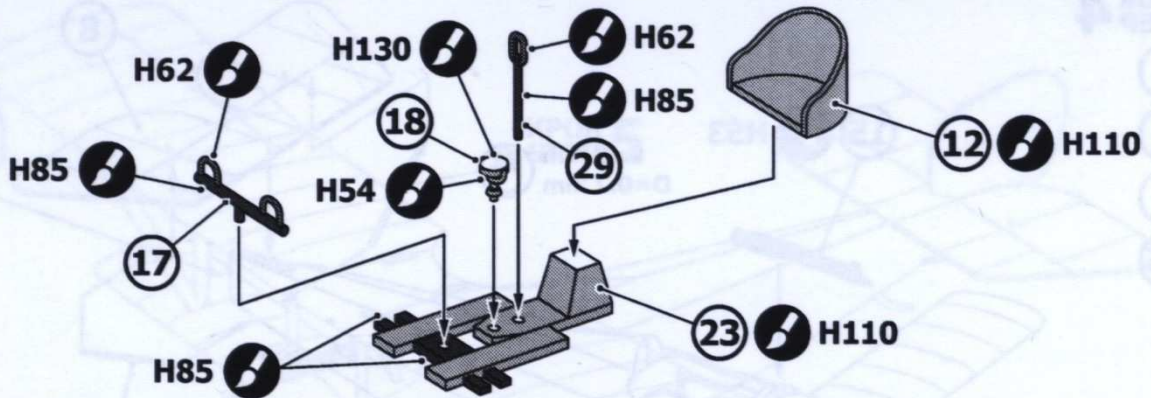


ДЕТАЛІ НЕ
ВИКОРИСТОВУЮТЬСЯ
PARTS NOT USED



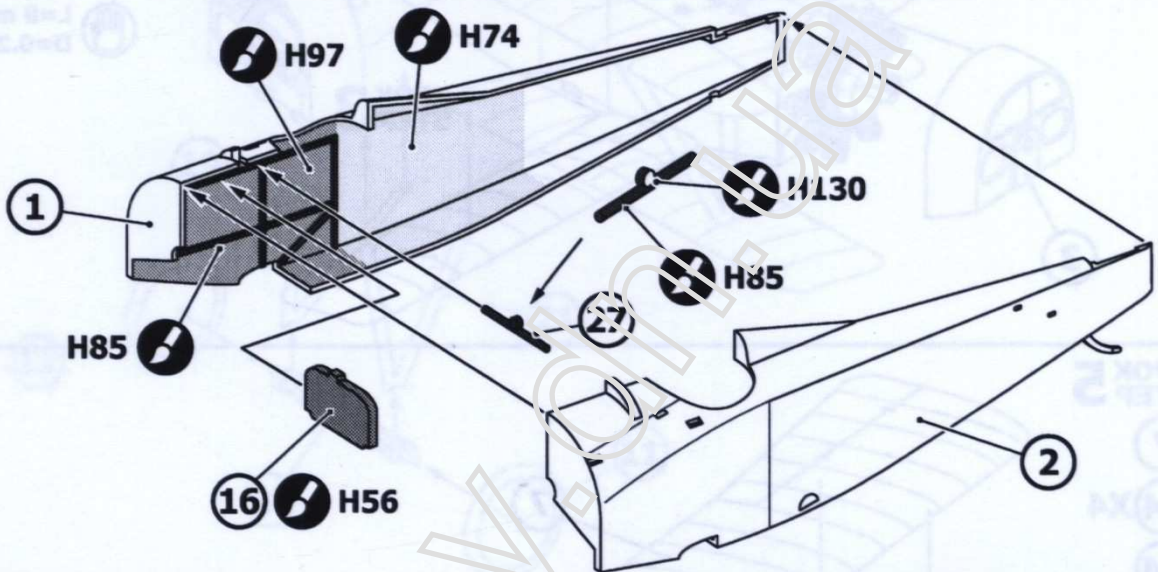
КРОК STEP 1

- 12
- 17
- 18
- 29
- 23



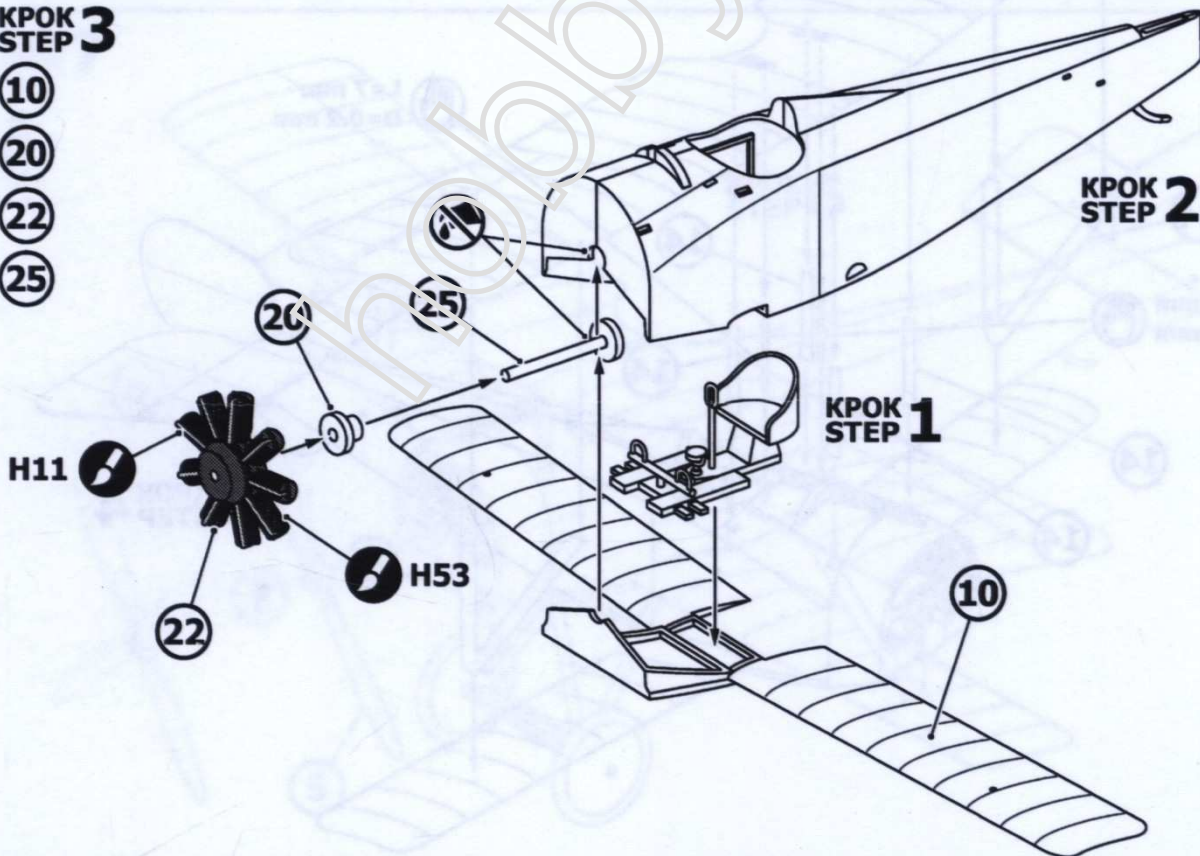
КРОК STEP 2

- 1
- 2
- 16
- 27



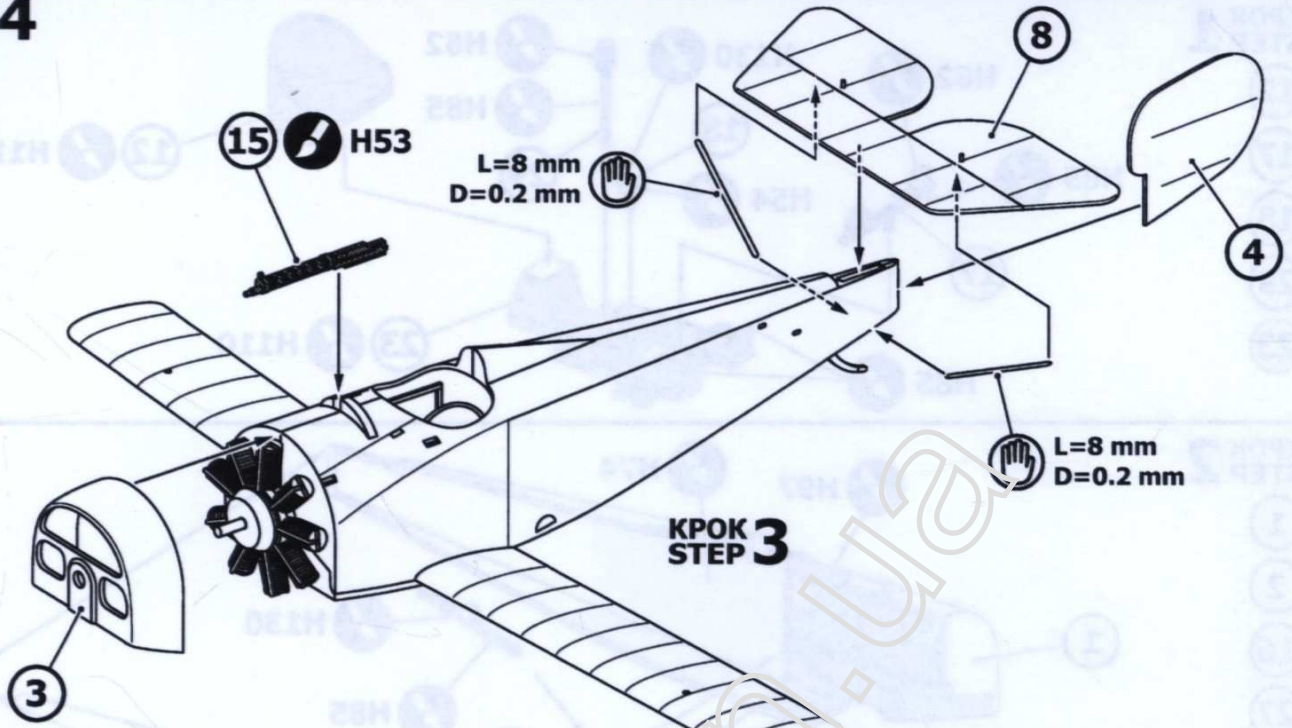
КРОК STEP 3

- 10
- 20
- 22
- 25



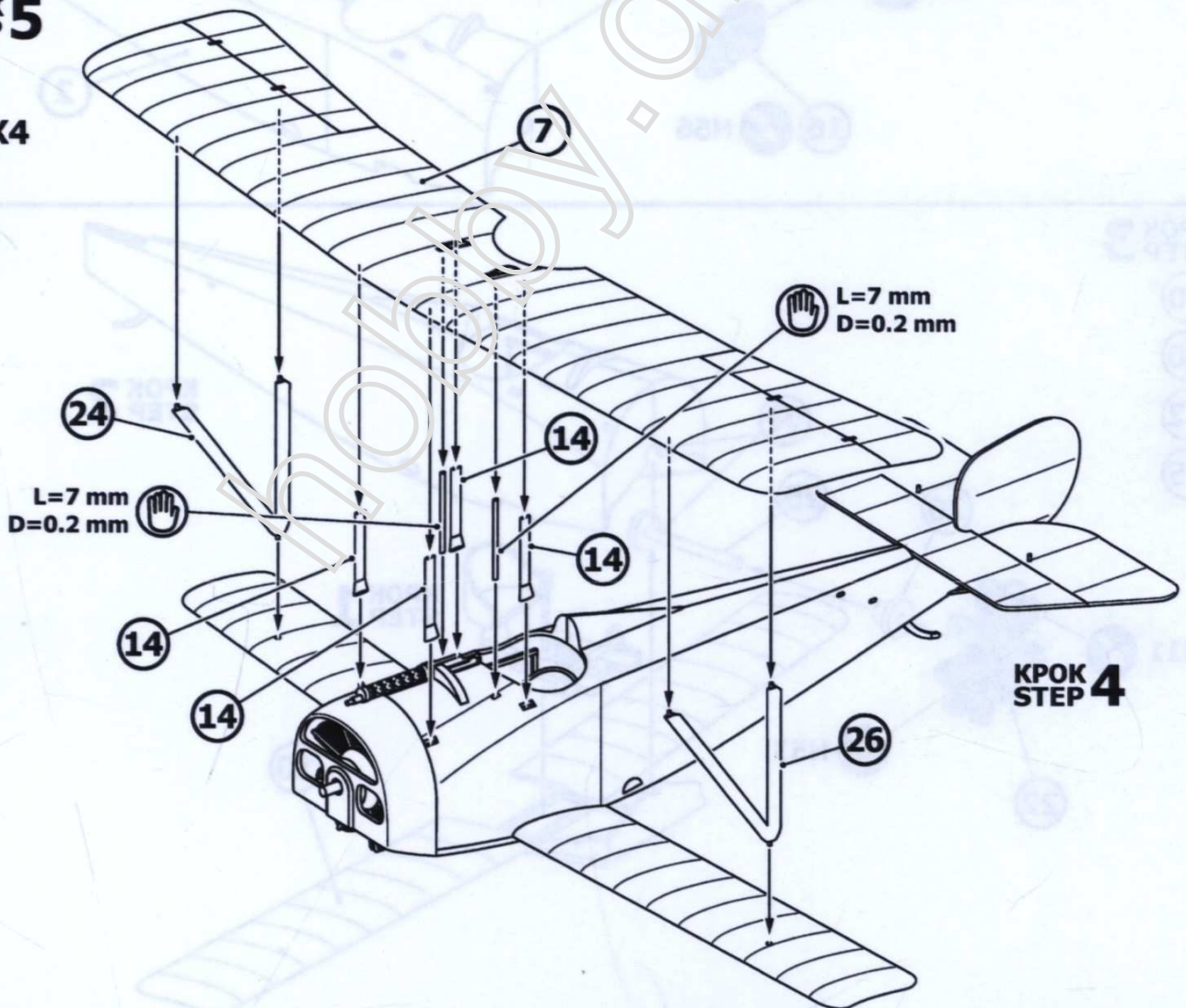
КРОК STEP 4

- 3
- 4
- 8
- 15



КРОК STEP 5

- 7
- 14) X4
- 24
- 26



**КРОК
STEP 6**

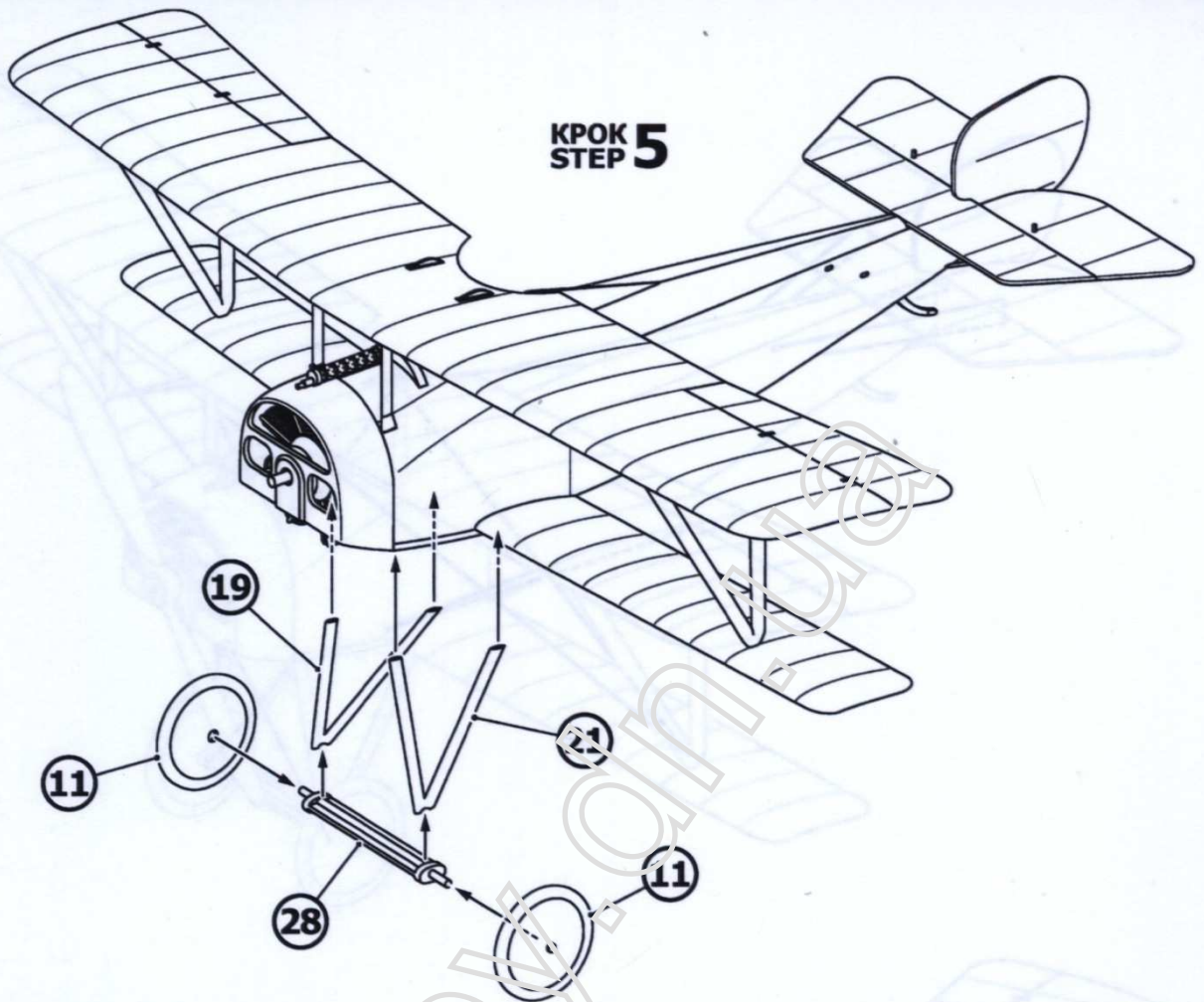
11 X2

19

21

28

**КРОК
STEP 5**



**КРОК
STEP 7**

5

6

**КРОК
STEP 6**

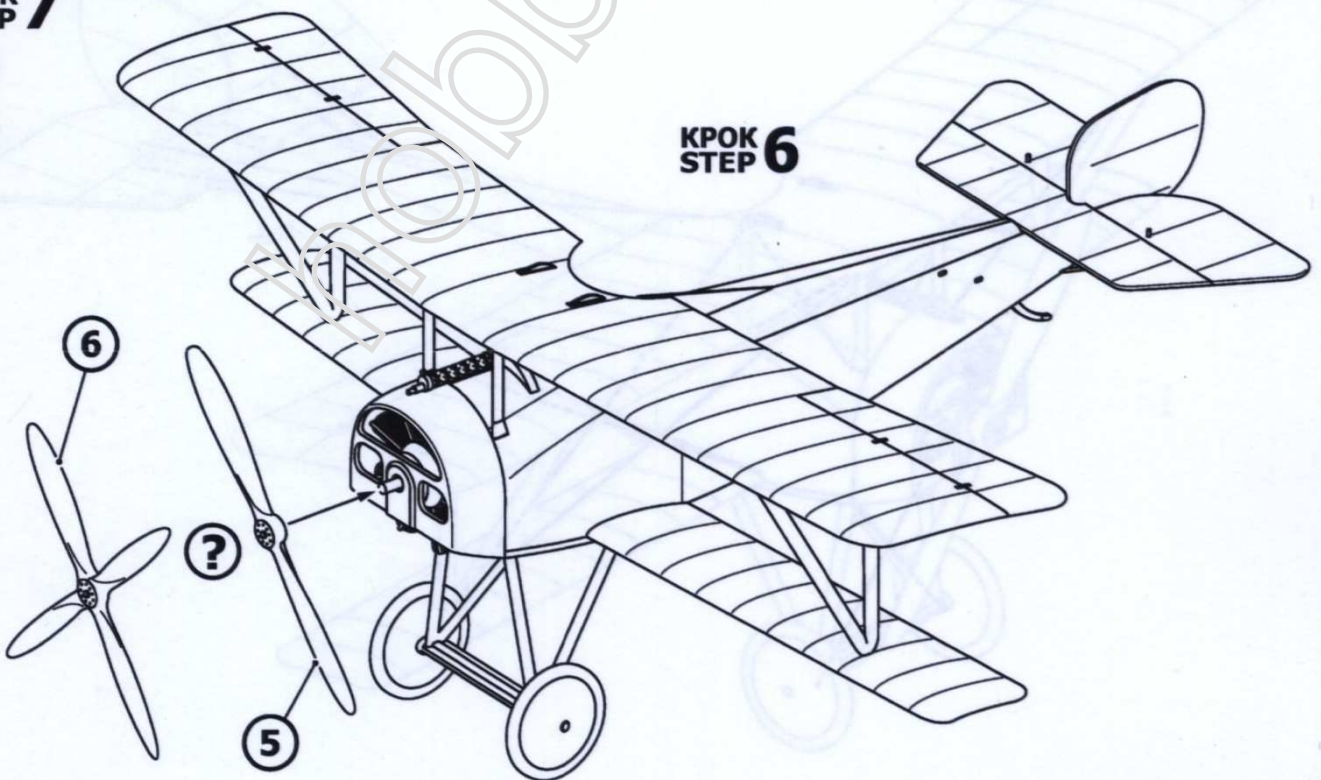




СХЕМА РОЗФАРБОВУВАННЯ - COLOUR PAINTING GUIDE



Siemens-Schuckert D.I, с/н – невідомий, прототип, Берлін, жовтень-листопад 1916 р.
Siemens-Schuckert D.I, s/n – unknown, prototype, Berlin, october-november 1916.

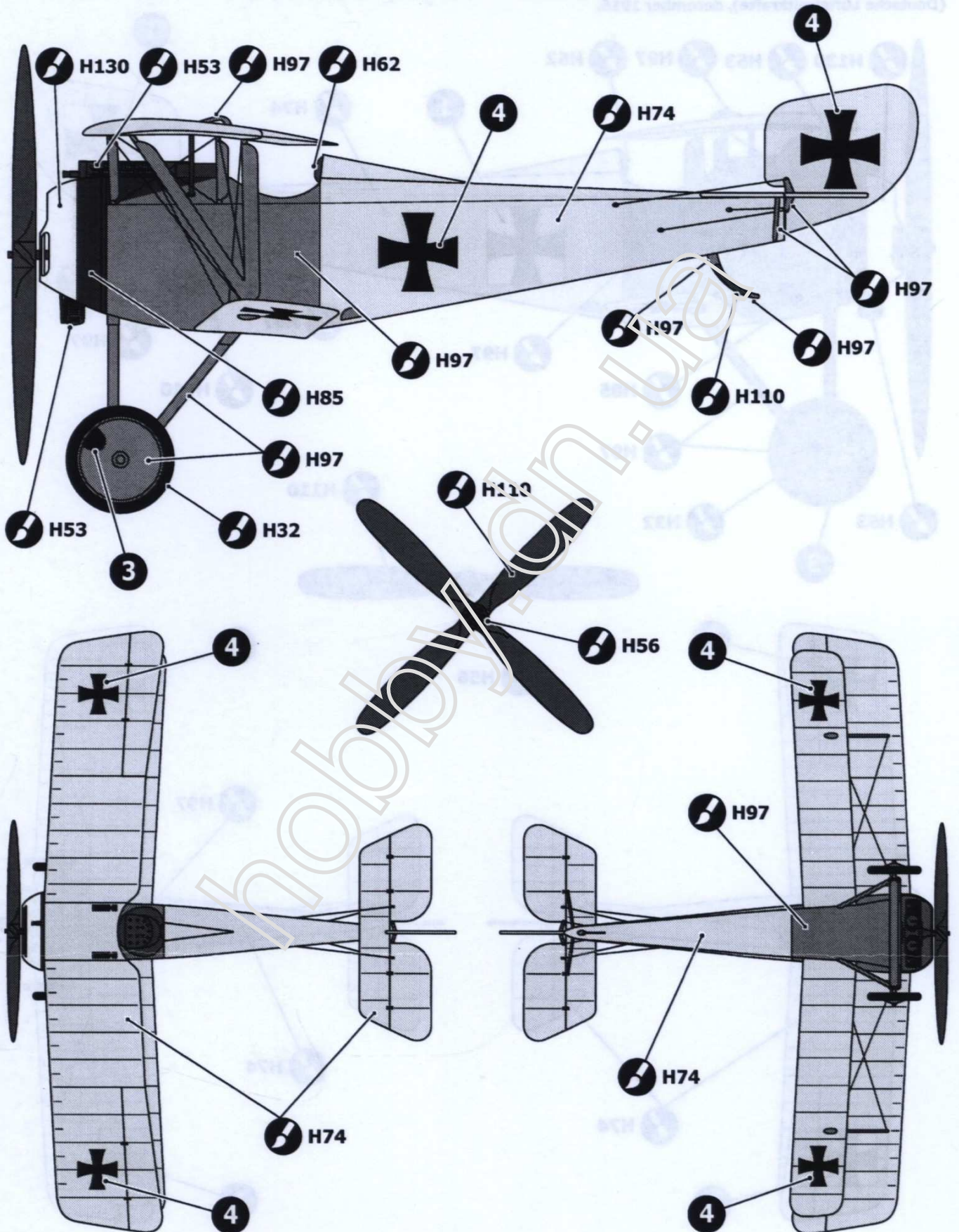


СХЕМА РОЗФАРБОВУВАННЯ - COLOUR PAINTING GUIDE



Siemens-Schuckert D.I, с/п – D.3505/16, початкова серія, Імперські військово-повітряні сили Німеччини (Deutsche Luftstreitkräfte), грудень 1916 р.
Siemens-Schuckert D.I, s/n – D.3505/16, early-production, Imperial Air Force in Germany (Deutsche Luftstreitkräfte), december 1916.

