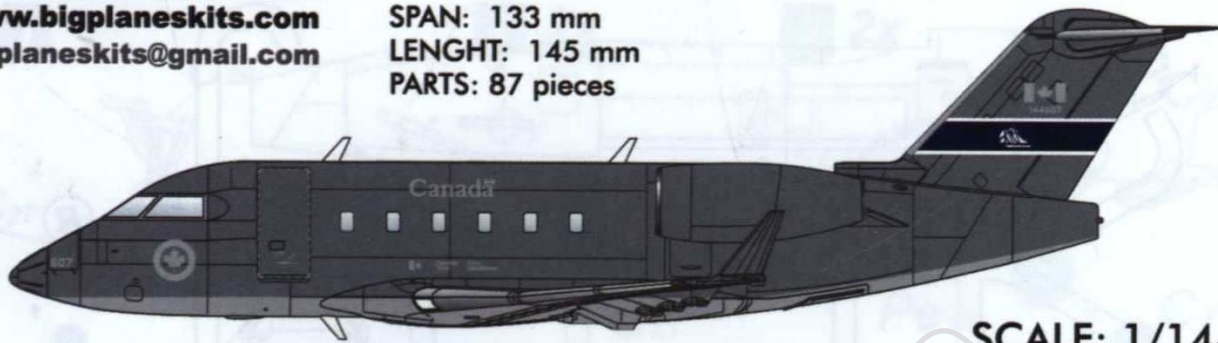


CANADAIR CHALLENGER CC-144/CE-144

PLASTIC MODEL KITS CAT.NO.14405

 SPAN: 133 mm
 LENGHT: 145 mm
 PARTS: 87 pieces



SCALE: 1/144


Bombardier Challenger 600 - сімейство пасажирських літаків підвищеної комфортності для ділової авіації, розроблене Біллом Ліром. Перший дослідний зразок піднявся в небо в Монреалі (Канада) 8.11.1978 року. Спочатку літак вироблявся компанією Canadair, а з 1986 року - Bombardier Aerospace. Було виготовлено шість модифікацій літака.

Технічні характеристики: Довжина - 20,85 м; Розмах - 19,61 м; Висота - 6,30 м; Злітна вага (макс.) - 19550 кг; Комерційне навантаження - 1814 кг; Дальність польоту - 6236 км; Крейсерська швидкість - 851 км/ч; Макс. висота польоту - 12500 м; Кількість крісел - 19.


The Bombardier Challenger 600 series is a family of business jets. It was first produced by Canadair as an independent company and then produced from 1986 by Canadair as a division of Bombardier Aerospace. On 8 November 1978, the prototype aircraft took off at Montreal, Canada. The second and third prototypes flew in 1979. A test flight on April 3, 1980 in the Mojave Desert resulted in disaster, the aircraft crashing due to the failure of the release mechanism to detach the recovery chute after a deep stall. Despite the crash, both Transport Canada and the Federal Aviation Administration in the United States certified the aircraft in 1980, albeit with restrictions to pilots including a limited maximum takeoff weight. A program to reduce the aircraft's weight was then implemented to improve the aircraft's range.

Technical specifications: Length - 20.85 m Span - 19.61 m, height - 6.30 m Take-off weight (max) - 19550 kg; Payload capacity - 1814 kg Range - 6236 km Cruising speed - 851 km/h Ceiling - 12500 m Number of seats - 19.


USED SYMBOLS / ИСПОЛЗУЕМЫЕ СИМВОЛЫ

1 STAGES OF ASSEMBLY
 ЭТАПЫ СБОРКИ


A1 NUMBER PARTS
 НОМЕР ДЕТАЛИ



A TO PAINT
 ОКРАСИТЬ



1 APPLY DECALS
 НАНЕСТИ ДЕКОЛЬ



GLUE
 КЛЕИТЬ


DON'T GLUE
 НЕ КЛЕИТЬ


A/B OPTIONAL
 ВАРИАНТЫ

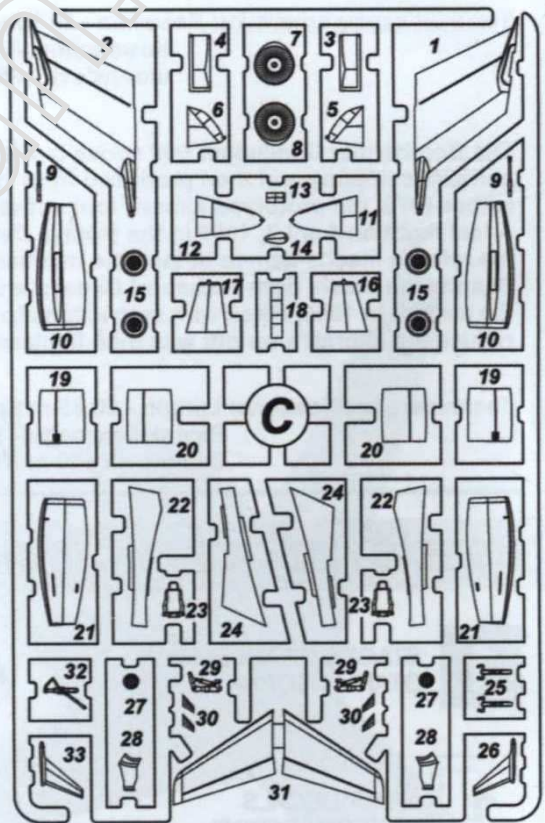
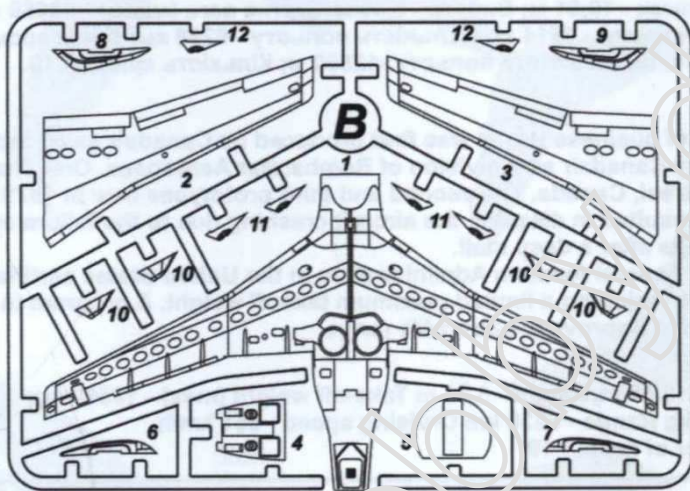
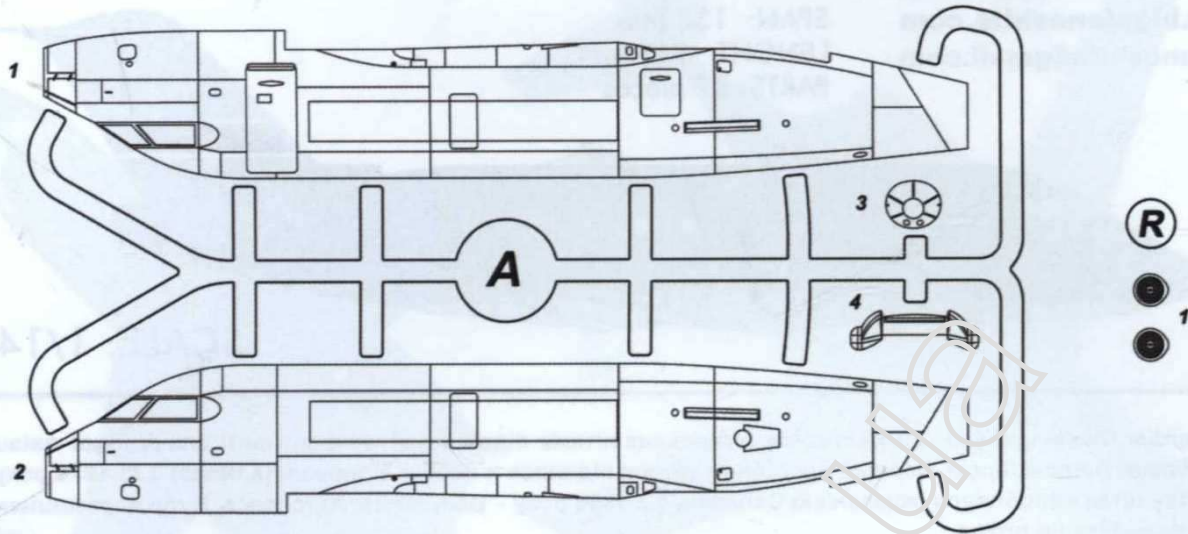

MAKE A HOLE
 СВЕРЛИТЬ


DETACH WITH KNIFE
 ОТДЕЛИТЬ НОЖОМ


SHAPE WITH HOT KNIFE
 ФОРМОВАТЬ ГОРЯЧИМ НОЖОМ

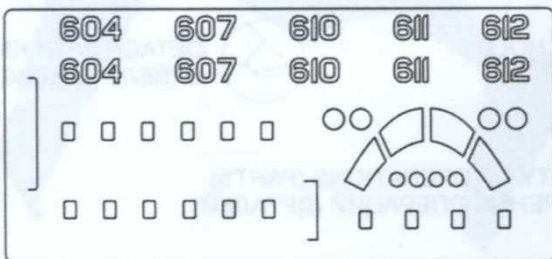
2x QUANTITY OF OPERATIONS (PARTS)
 ПОВТОРЕНИЕ ОПЕРАЦИЙ (ДЕТАЛЕЙ)

COMPLETE SET / КОМПЛЕКТНОСТЬ



17x 604 607 610 611 612

Decals / Деколи



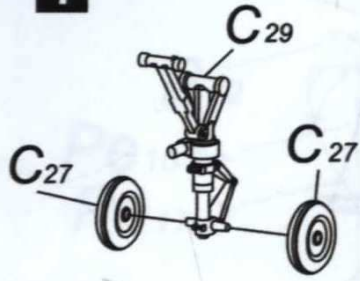
Masks / Маски



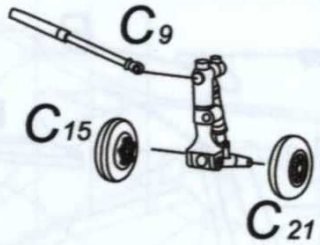
Pe

THE SCHEME OF ASSEMBLY / СХЕМА СБОРКИ

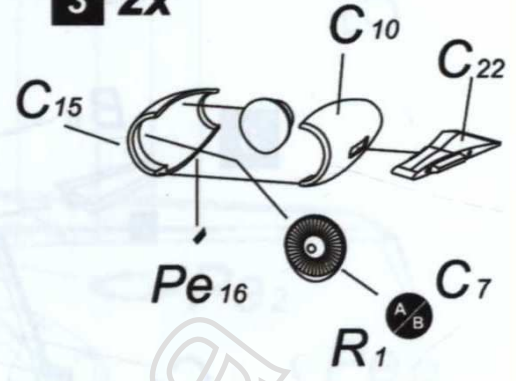
1



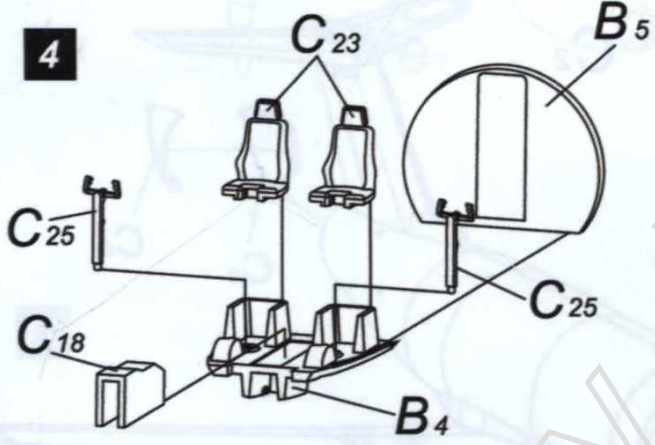
2 2x



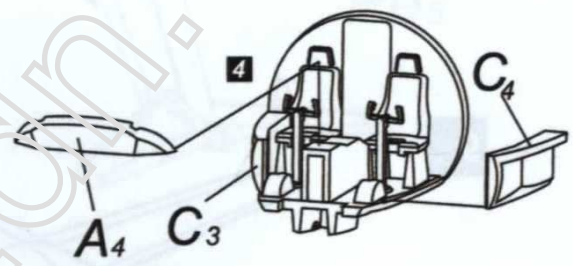
3 2x



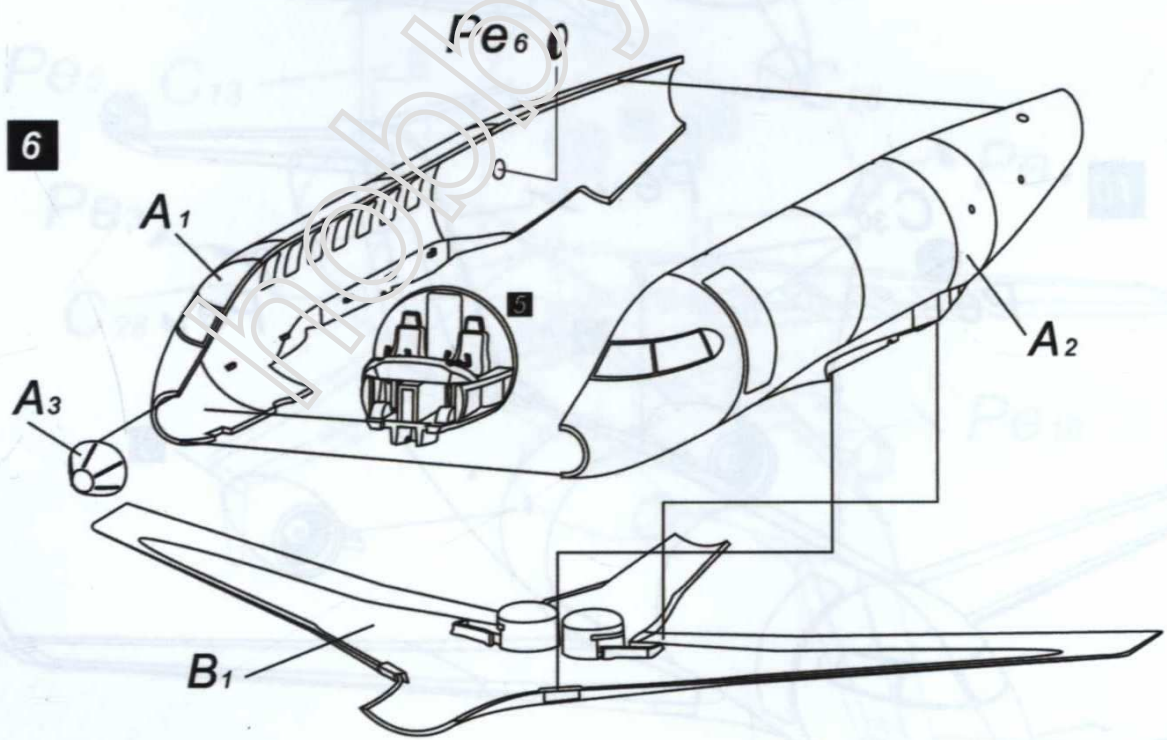
4



5

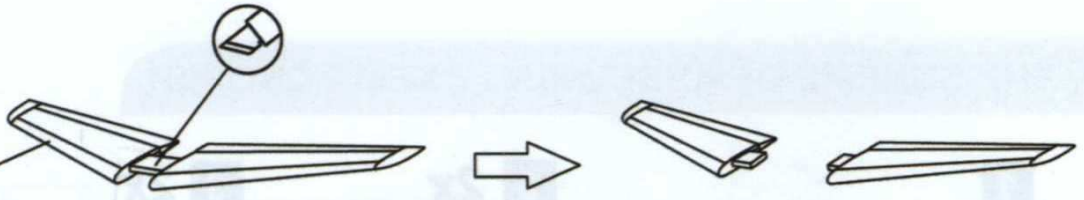


6



7

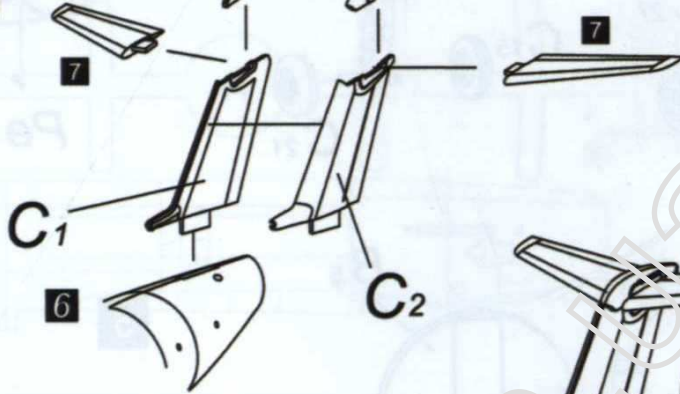
C₃₁



8

B₆

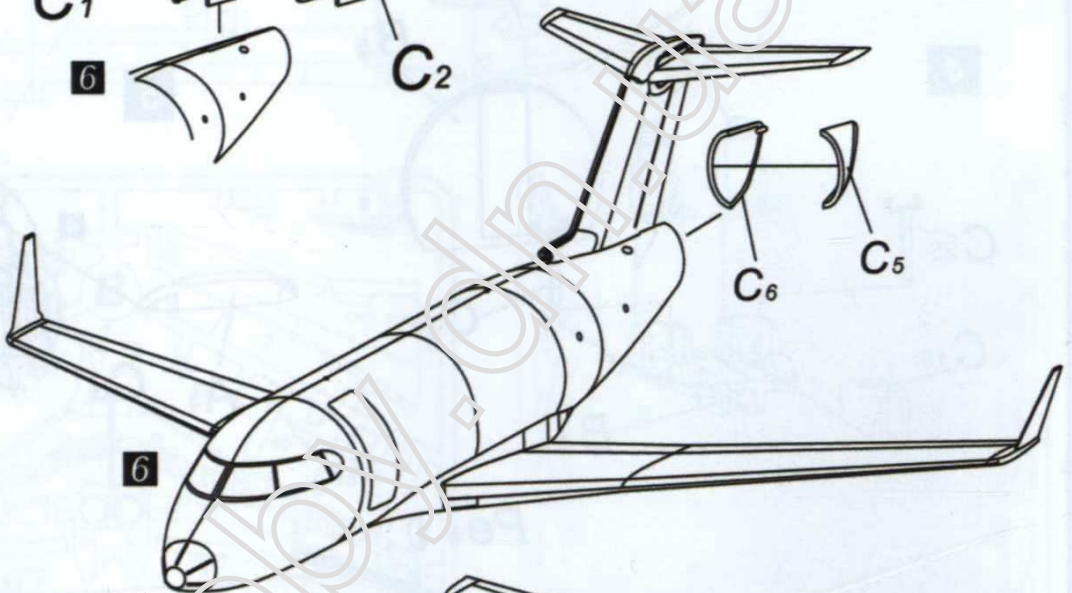
B₇



C₁

C₂

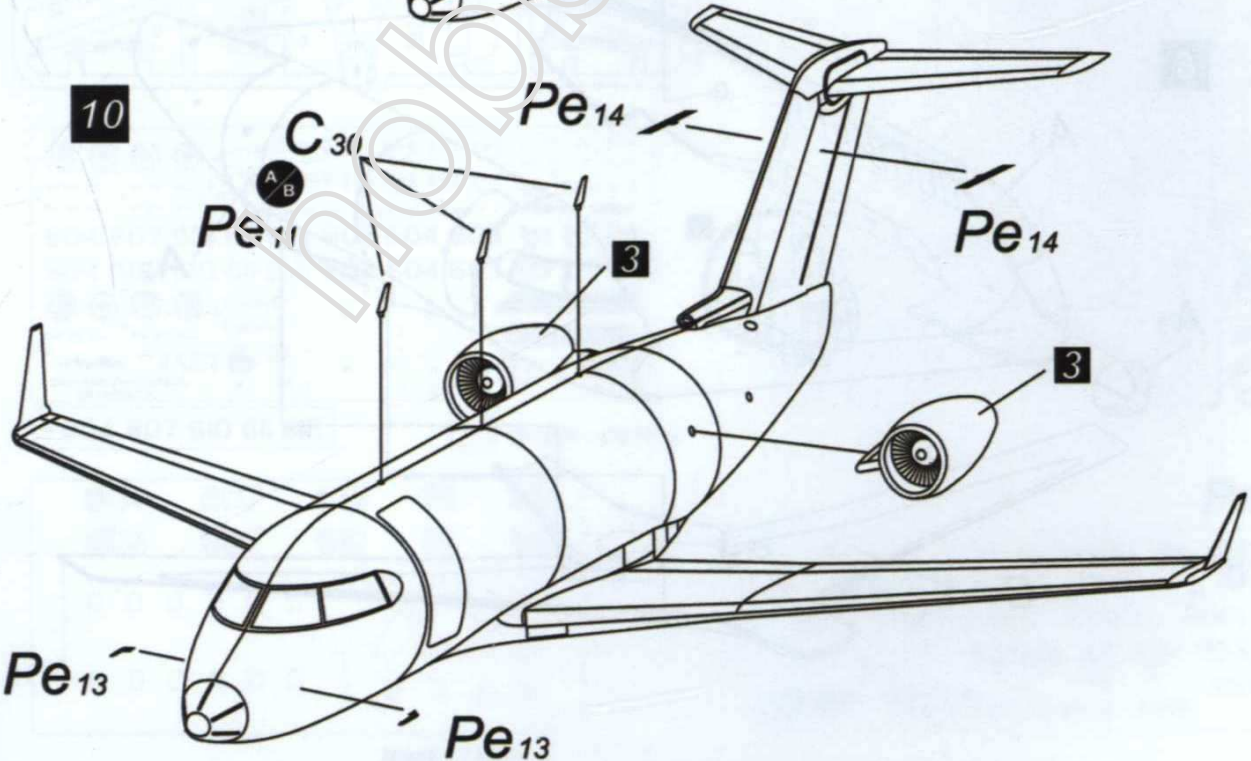
9



C₆

C₅

10



C₃₀

Pe₁₄

Pe₁₄

Pe₁₃

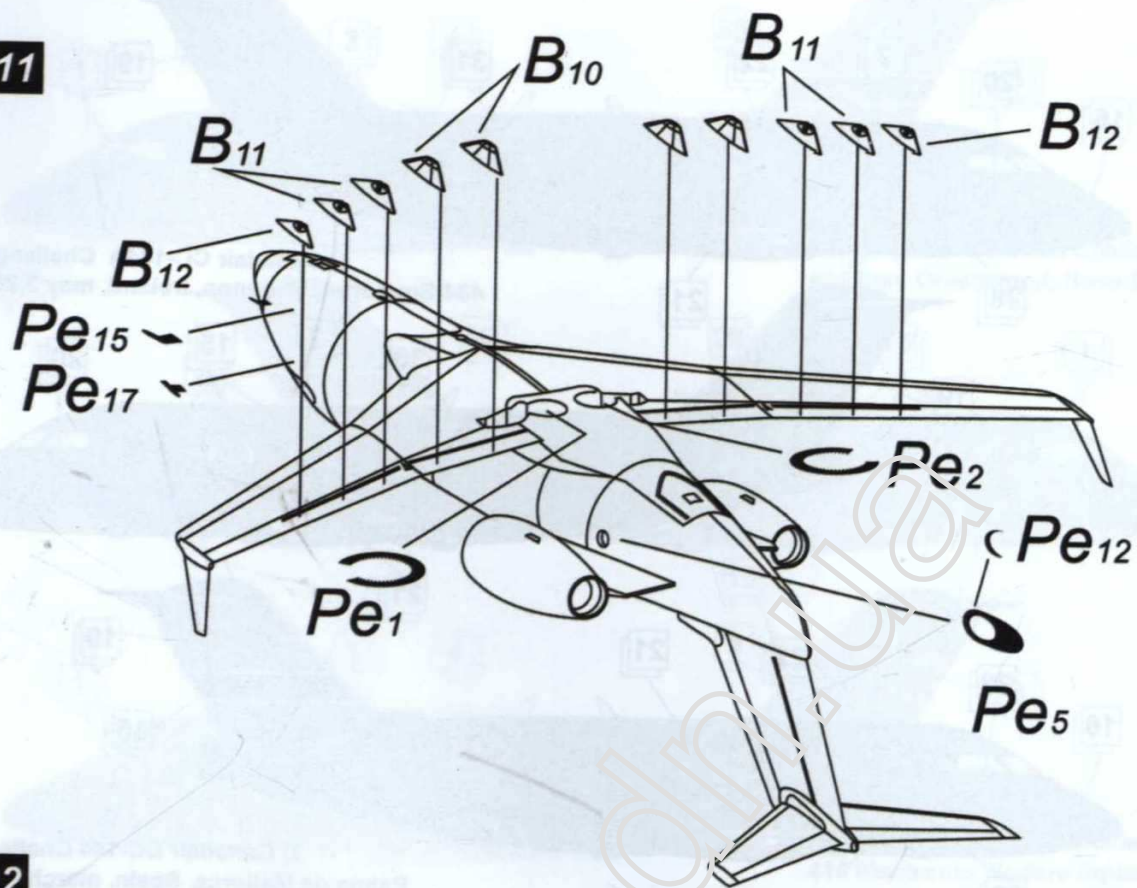
3

3

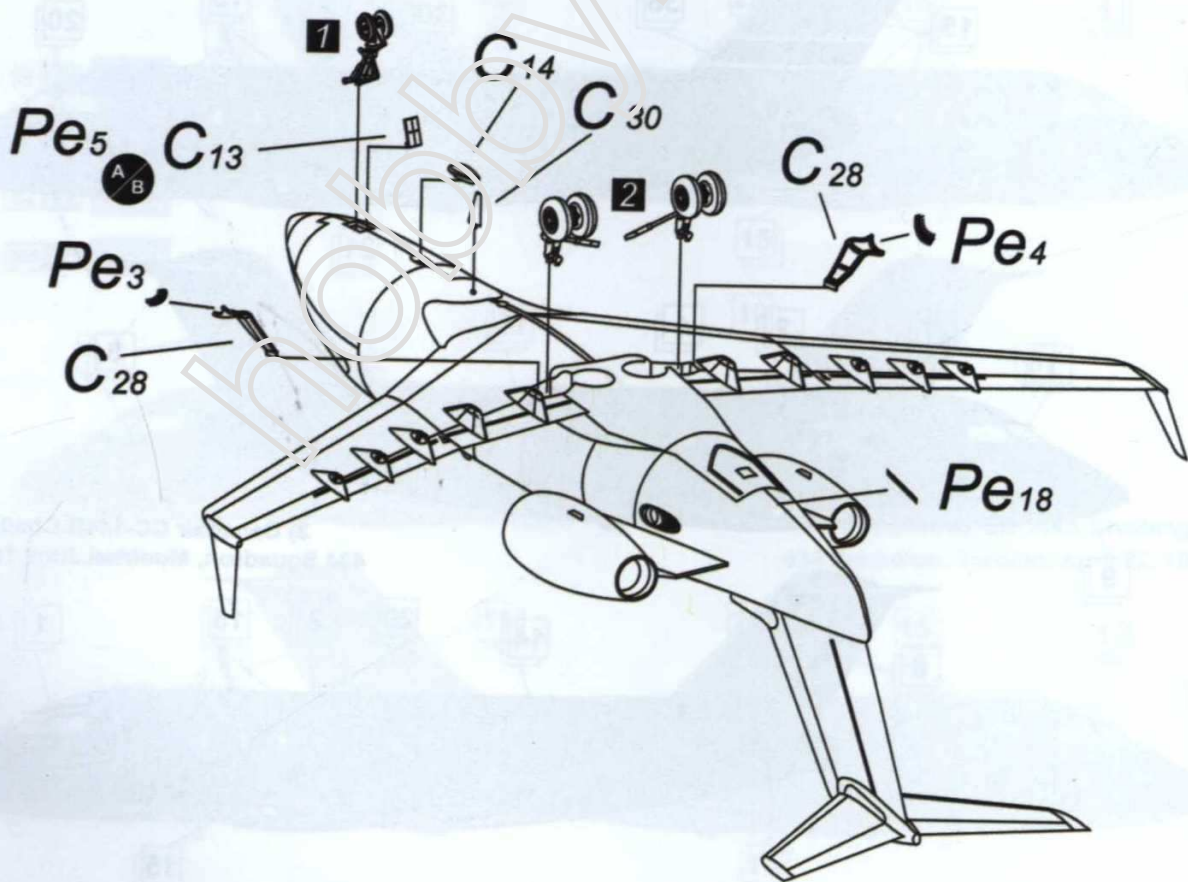
Pe₁₃

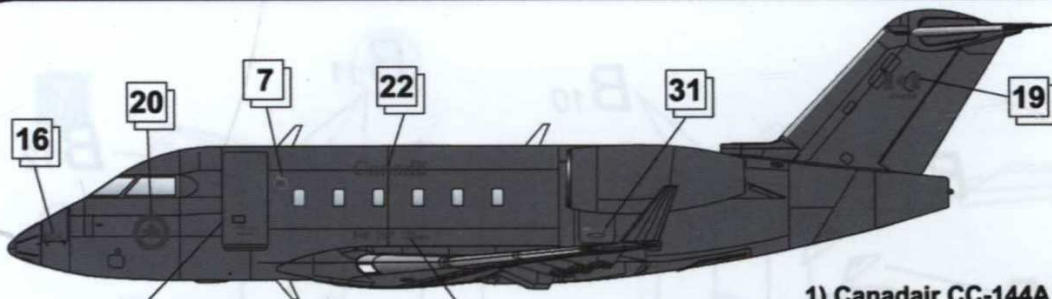
Pe₁₃

11

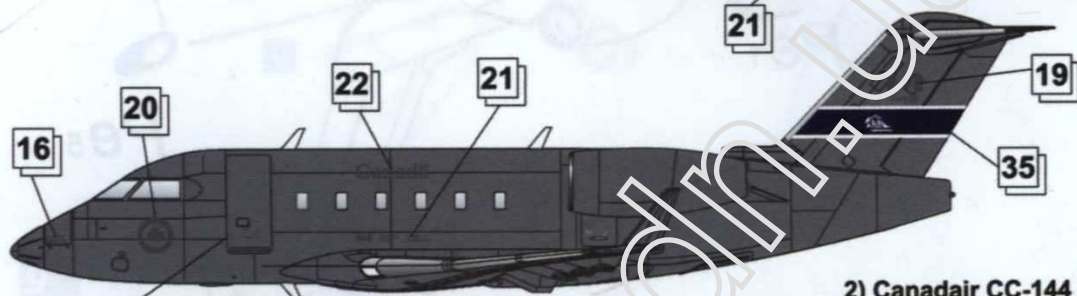


12

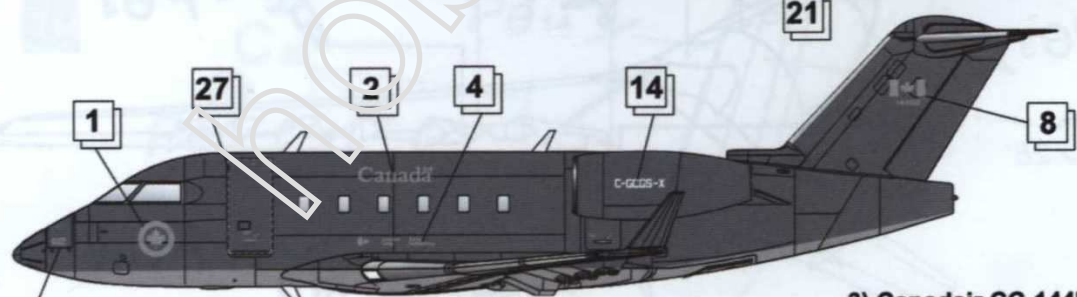




1) Canadair CC-144A Challenger, 434 Squadron, Shannon, Ireland, may 3,2002



2) Canadair CC-144 Challenger, Palma de Mallorca, Spain, march 5, 1998



3) Canadair CC-144B Challenger, 434 Squadron, Montreal, June 15, 1986

