





Kit No .GB-7001

Blohm & Voss **BV P178 Dive Bomber Jet** 博隆福斯 BV P178 喷气式俯冲轰炸机



The Blohm und Voss P.178 was a proposed jet powered single-seat dive bomber of asymmetrical design. It was one of many  paper projects that were discovered by the Allies after the defeat of Germany in 1945. Blohm und Voss had a history of designing asymmetric aircraft, the most famous being the BV.141 reconnaissance aircraft and light bomber. The P.178 featured a streamlined fuselage housing the pilot, fuel tank and bomb bay. Two 15mm MG 151 cannons were to be mounted in the nose and two small rocket engines mounted in the rear fuselage. A 500kg bomb could be carried internally, or a larger 1000kg bomb could be carried semi-recessed. The straight wing carried a Junkers Jumo 004 jet engine mounted in a pod to the right of the main fuselage. No performance estimates were available for this aircraft.

Short story by Phil Greenwood

Die Blohm und Voss P.178 war der Entwurf eines asymmetrischen einsitzigen Bombers mit Düsenantrieb. Dieses Projekt wurde  von den Alliierten mit unzähligen weiteren nach dem Sieg über Deutschland 1945 entdeckt. Blohm und Voss waren bekannt für ihre asymmetrischen Designs. Der bekannteste war die BV.141, ein Aufklärer und leichter Bomber. Die P.178 beherbergte im stromlinienförmigen Rumpf den Piloten, den Tank sowie den Bombenschacht. Zwei 15mm MG151 waren in der Nase untergebracht und zwei kleine Start-Raketenantriebe im hinteren Rumpf. Eine 500kg Bombe konnte intern getragen werden oder eine 1000kg Bombe halb versenkt. Der Junkers Jumo 004 Düsenantrieb befand sich unter der Tragfläche rechts neben dem Rumpf. Es existieren keine Leistungsdaten zu diesem Prototyp.

© Translation Michael Knoblich Academy Europe


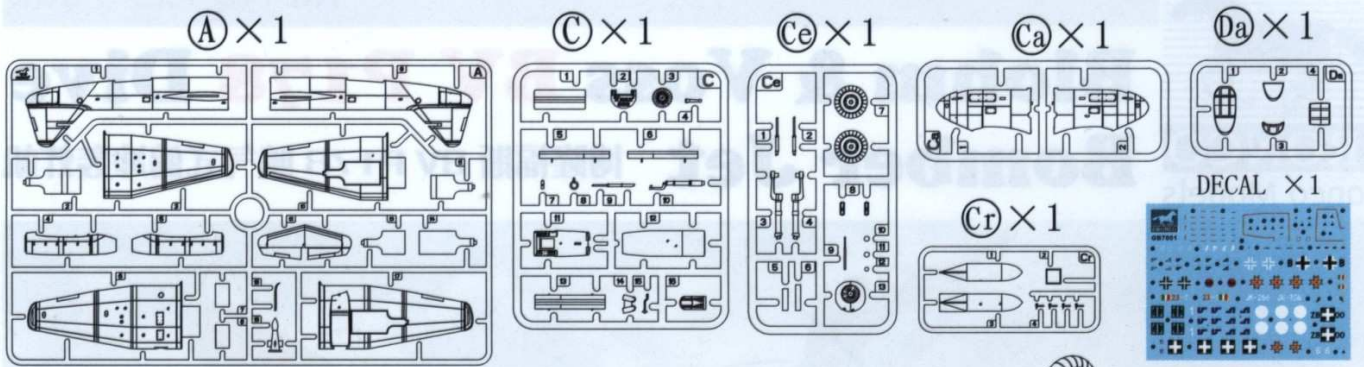
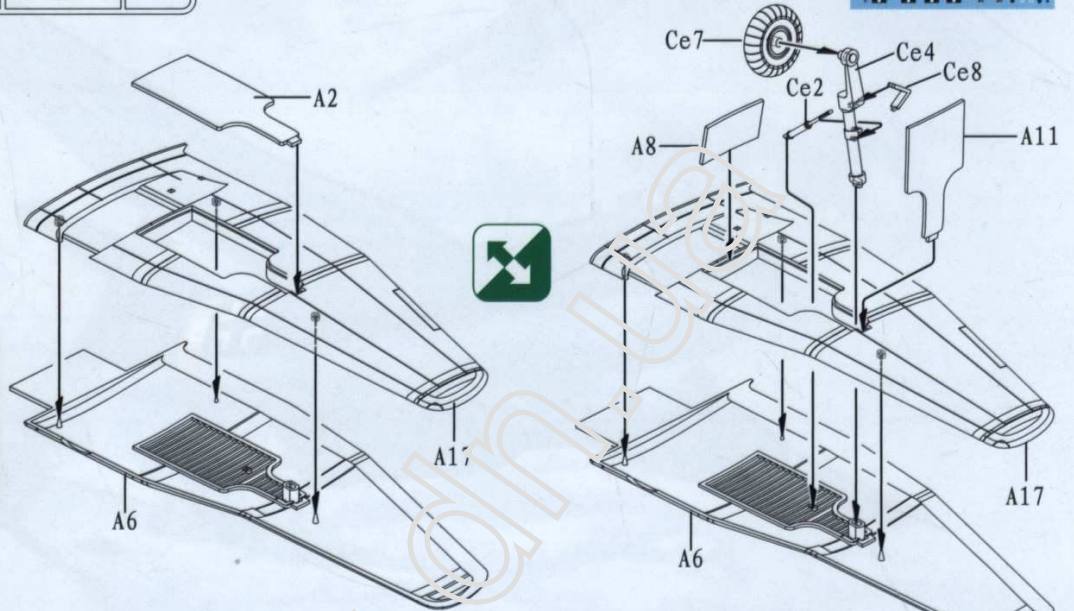
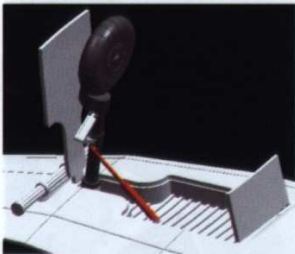
博隆.沃斯 P.178 是款不对称设计以喷气动力推动的单座俯冲轰炸机。它是德国 于1945 年战败后被盟军发现的许多纸上计划  之一。博隆.沃斯一直从事于设计不对称的飞机、最著名的是BV.141 侦察机和轻型轰炸机。P.178的设计特色是有流线形驾驶舱、油箱和炸弹舱的机体。该机在机鼻装置了两挺 15 毫米 MG 151 机炮和两个小型火箭引擎于后机身，并可以在其内部，携带一枚 500 公斤或 较大的 1000 公斤炸弹。其主要动力的‘容克斯.久茂’004 喷气发动机被设计安装在机身右侧的直长机翼上。可惜这种特殊飞机没有真正面世过。

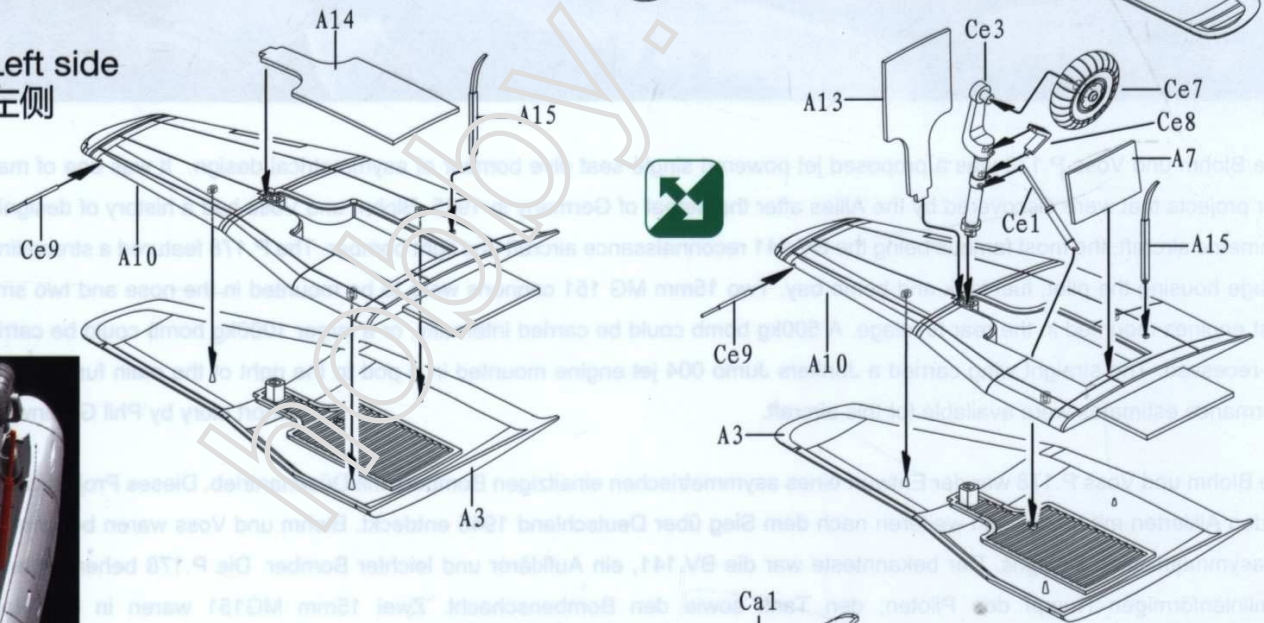
ILLUSTRATION 图示说明:



1 Right side
右侧



2 Left side
左侧



3

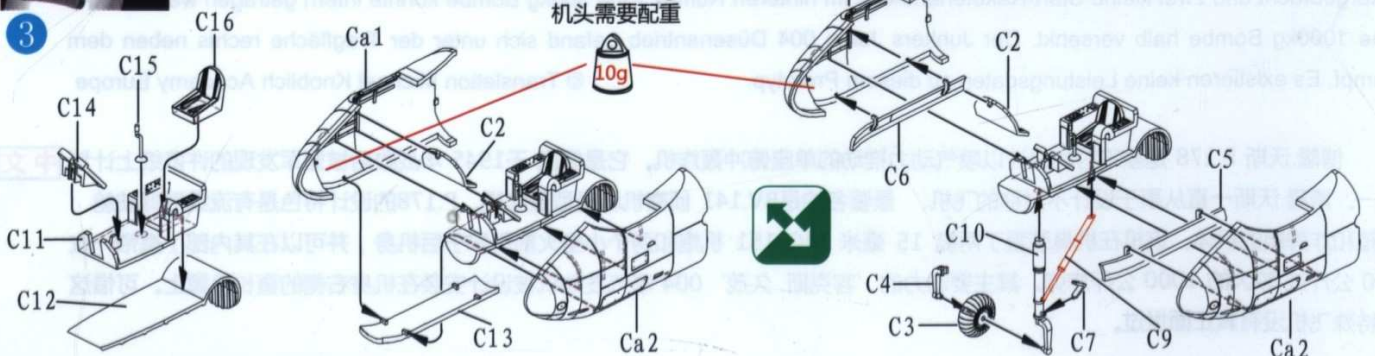
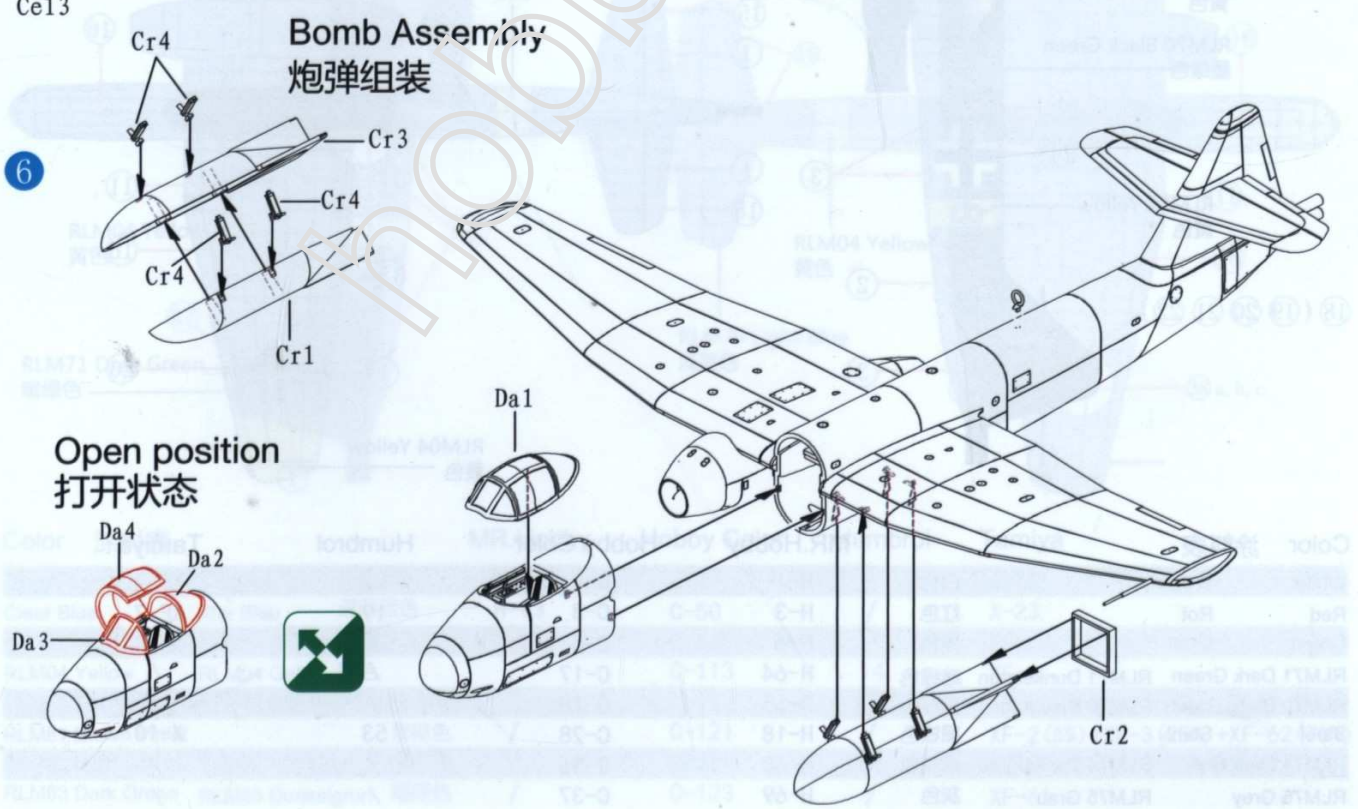
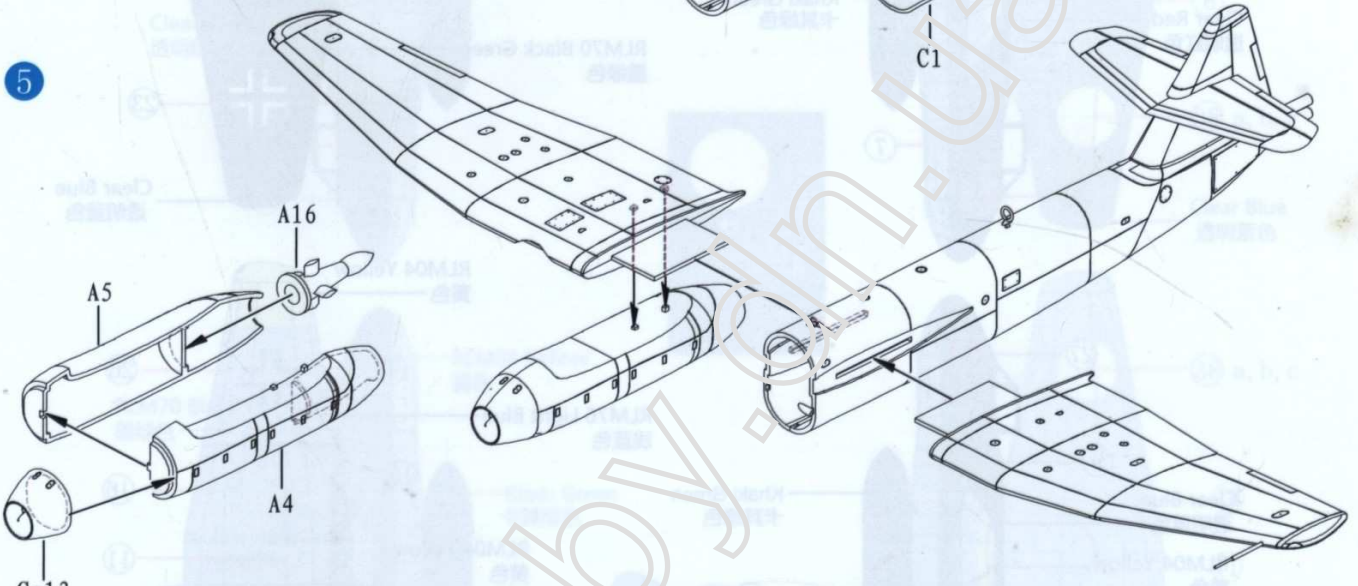
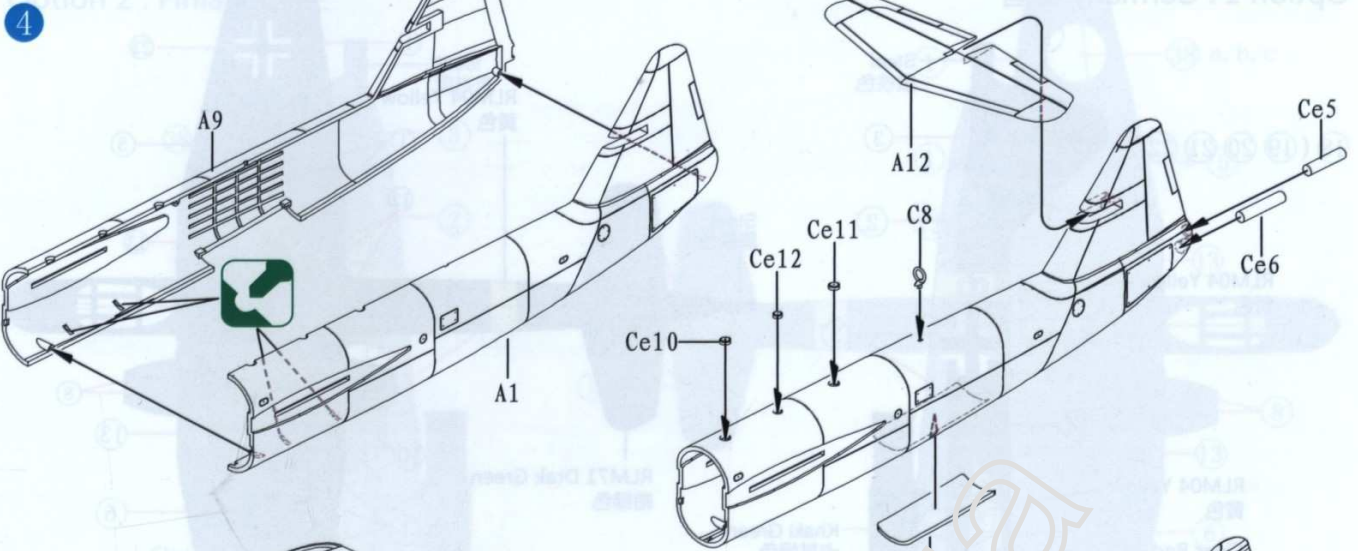
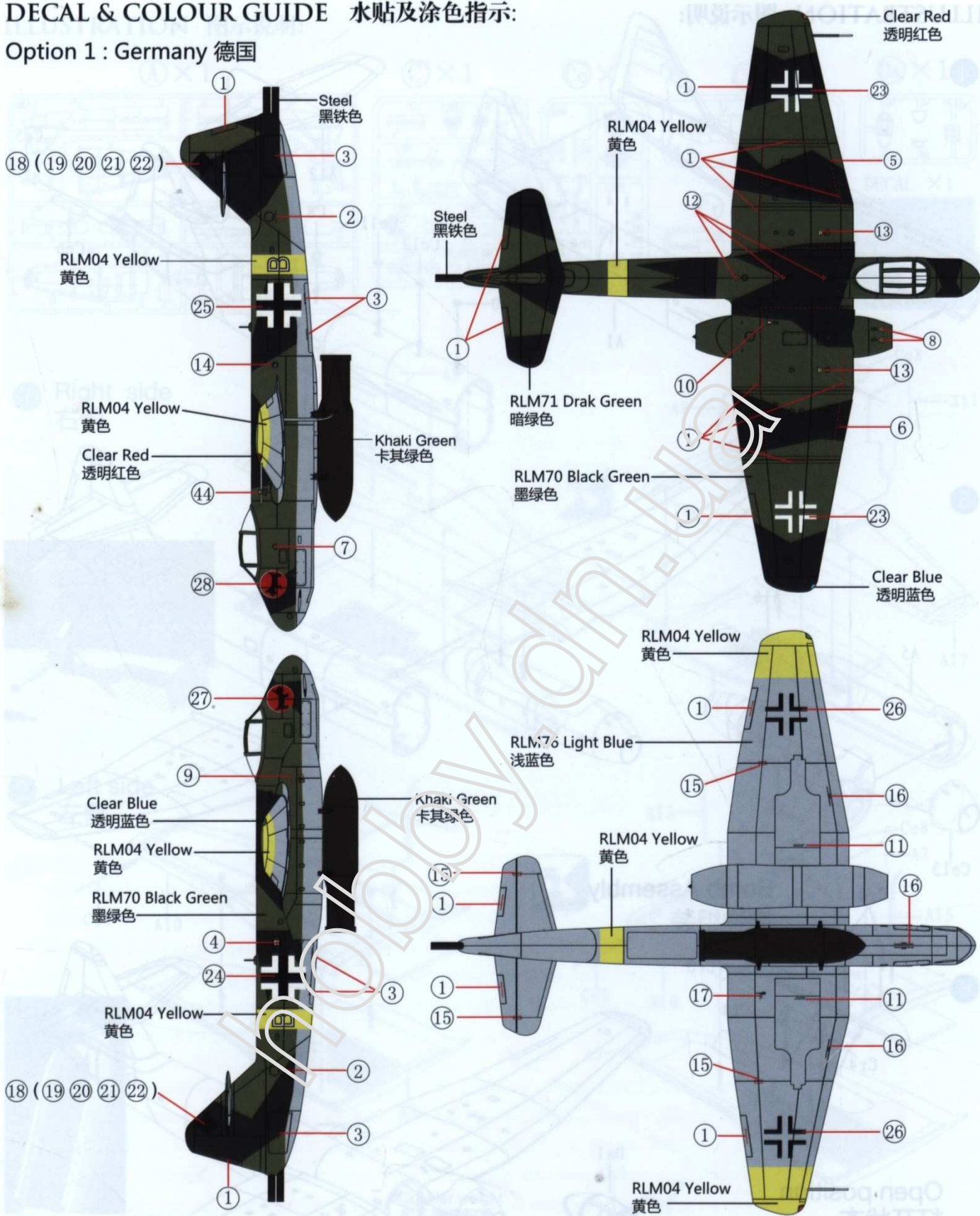


ILLUSTRATION 图示说明:



DECAL & COLOUR GUIDE 水贴及涂色指示:

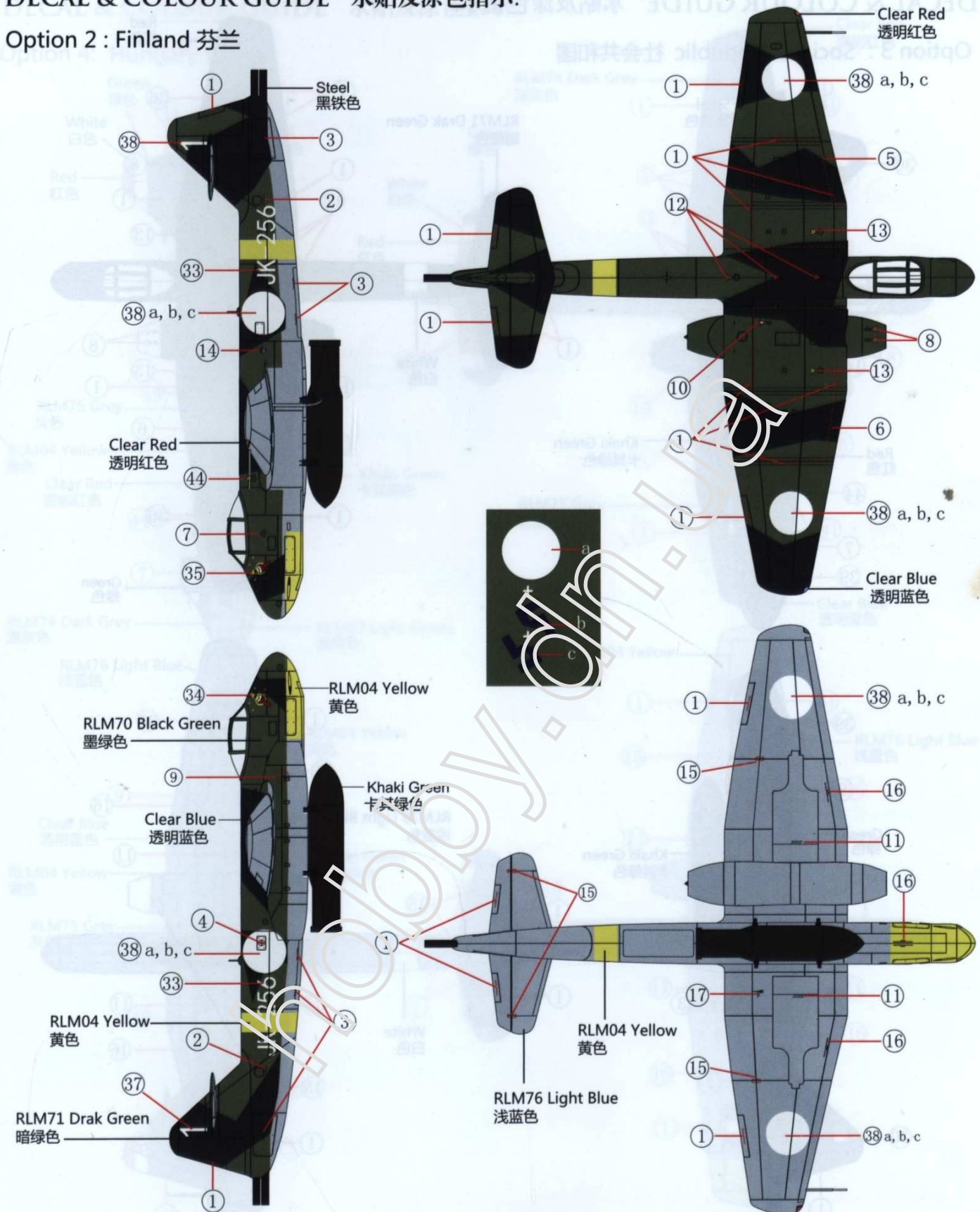
Option 1 : Germany 德国



Color	涂料表	MR.Hobby	Hobby Color	Humbrol	Tamiya
White	Weiss 白色	H-1	C-1	22	XF-2
Red	Rot 红色	H-3	C-3	19	XF-7
Green	Grün 绿色	H-6	C-6	3	XF-5
RLM71 Dark Green	RLM71 Dunkelgrün 暗绿色	H-64	C-17	/	/
RLM70 Black Green	RLM70 Blaugrün 墨绿色	H-65	C-18	/	/
Steel	Stahl 黑铁色	H-18	C-28	53	X-10
RLM74 Dark Grey	RLM74 Dunkelgrau 深灰色	H-68	C-36	/	/
RLM75 Grey	RLM75 Grau 灰色	H-69	C-37	/	/

DECAL & COLOUR GUIDE 水贴及涂色指示:

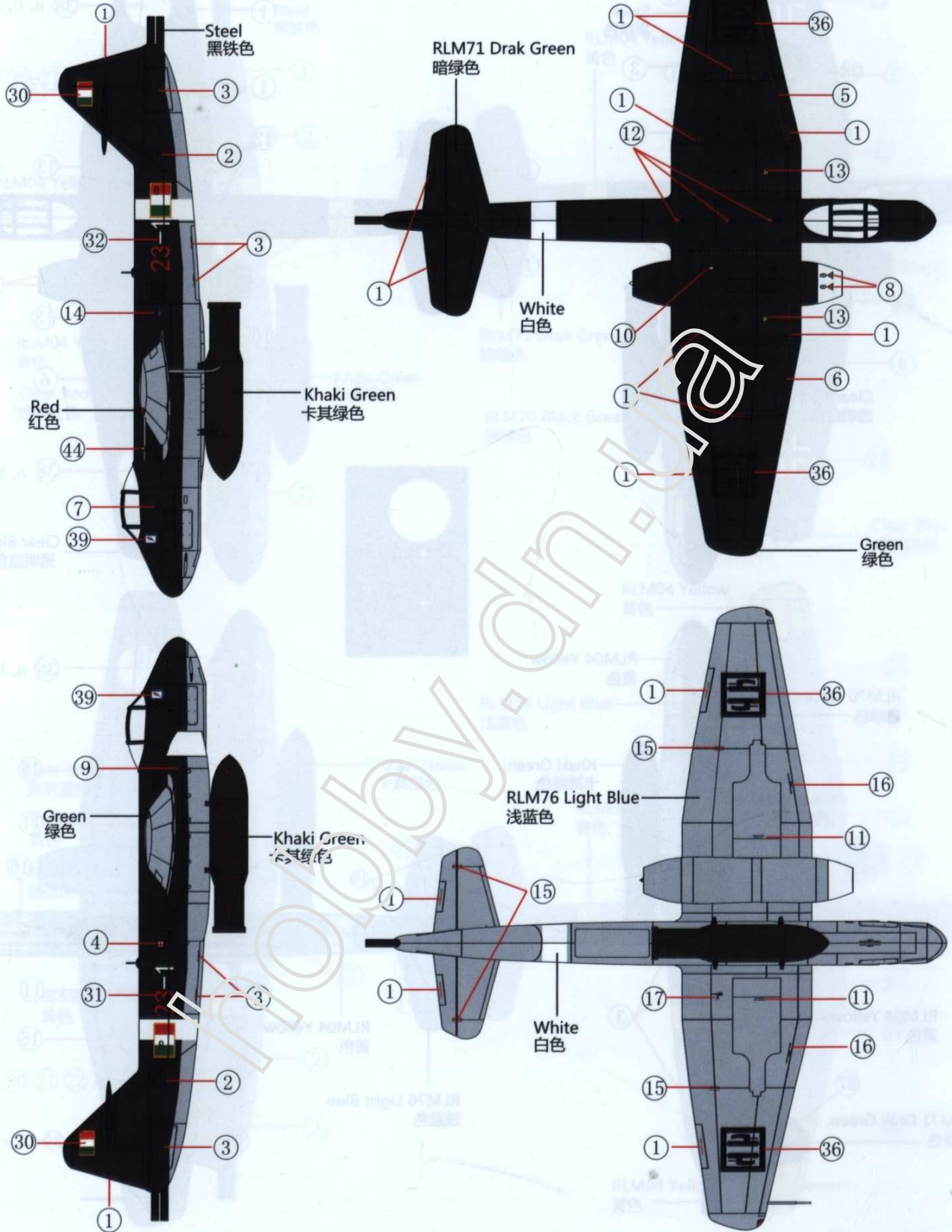
Option 2 : Finland 芬兰



Color	涂料表	MR.Hobby	Hobby Color	Humbrol	Tamiya
Clear Red	Klar Rot 透明红色	H-90	C-47	/	X-27
Clear Blue	Klar Blau 透明蓝色	H-93	C-50	/	X-23
Khaki Green	Kaki Grün 卡其绿色	H-80	C-54	/	XF-67
RLM04 Yellow	RLM04 Gelb 黄色	/	C-113	14	XF-3
RLM76 Light Blue	RLM76 Hell Blau 浅蓝色	/	C-117	122	XF-2 (20%) + XF-23 (80%)
RLM81 Brown Violet	紫褐色	/	C-121	/	XF-2 (5%) + XF-3 (25%) + XF-62 (70%)
RLM82 Light Green	RLM82 Hell Grün 浅绿色	/	C-122	/	XF-2 (5%) + XF-3 (25%) + XF-5 (70%)
RLM83 Dark Green	RLM83 Dunkelgrün 暗绿色	/	C-123	/	XF-61

DECAL & COLOUR GUIDE 水贴及涂色指示:

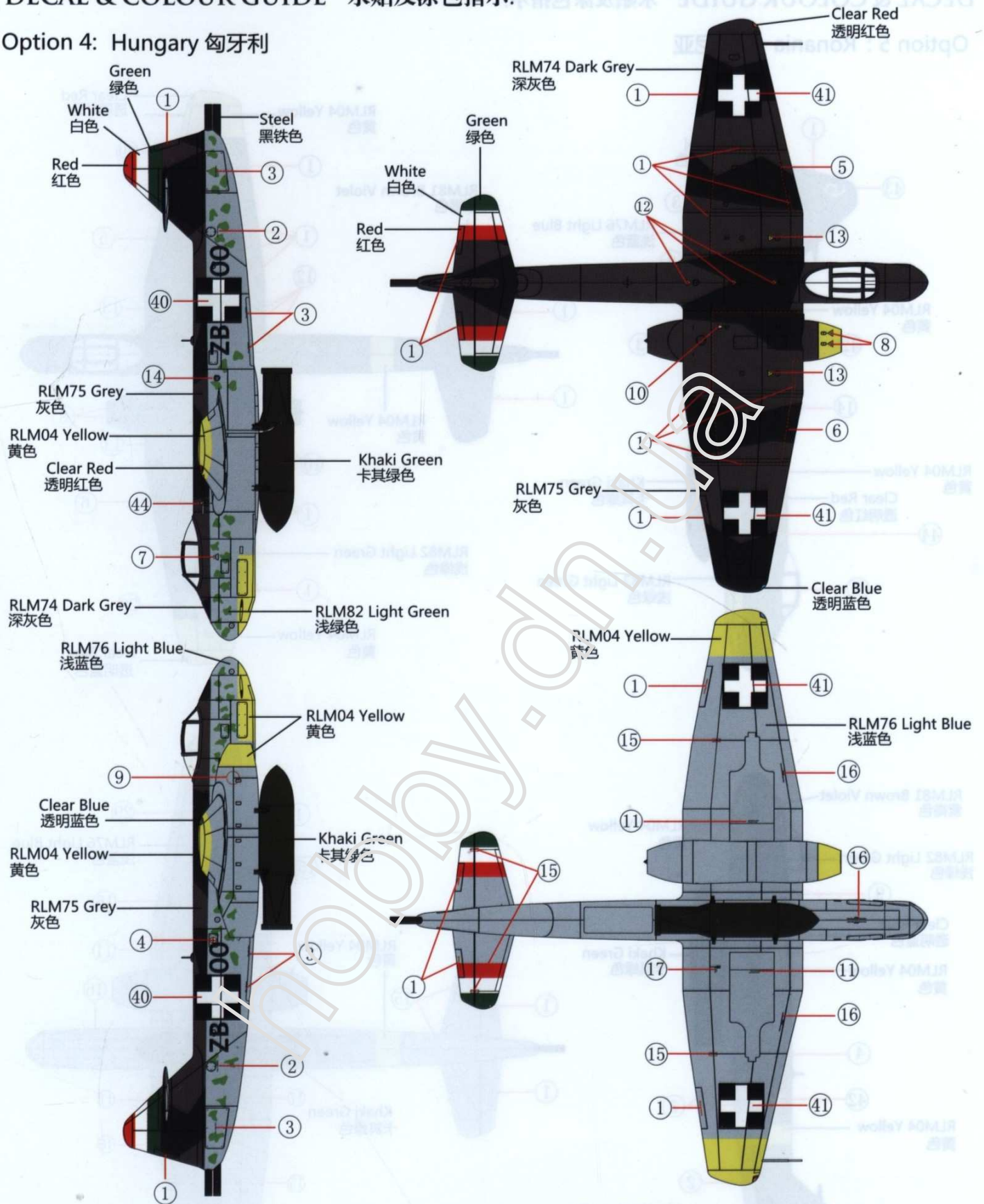
Option 3 : Socialist Republic 社会共和国



Color	涂料表	MR.Hobby	Hobby Color	Humbrol	Tamiya	
White	Weiss	白色	H-1	C-1	22	XF-2
Red	Rot	红色	H-3	C-3	19	XF-7
Green	Grün	绿色	H-6	C-6	3	XF-5
RLM71 Dark Green	RLM71 Dunkelgrün	暗绿色	H-64	C-17	/	/
Steel	Stahl	黑铁色	H-18	C-28	53	X-10
RLM76 Light Blue	RLM76 Hell Blau	浅蓝色	/	C-117	122	XF-2 (20%) +XF-23 (80%)
Khaki Green	Grün	卡其绿色	H-80	C-54	/	XF-67

DECAL & COLOUR GUIDE 水贴及涂色指示:

Option 4: Hungary 匈牙利



Color	涂料表	MR.Hobby	Hobby Color	Humbrol	Tamiya
Clear Red	Klar Rot 透明红色	H-90	C-47	/	X-27
Clear Blue	Klar Blau 透明蓝色	H-93	C-50	/	X-23
Khaki Green	Kaki Grün 卡其绿色	H-80	C-54	/	XF-67
RLM04 Yellow	RLM04 Gelb 黄色	/	C-113	14	XF-3
RLM76 Light Blue	RLM76 Hell Blau 浅蓝色	/	C-117	122	XF-2 (20%) +XF-23 (80%)
RLM81 Brown Violet	紫褐色	/	C-121	/	XF-2 (5%) +XF-3 (25%) +XF-62 (70%)
RLM82 Light Green	RLM82 Hell Grün 浅绿色	/	C-122	/	XF-2 (5%) +XF-3 (25%) +XF-5 (70%)
RLM83 Dark Green	RLM83 Dunkelgrün 暗绿色	/	C-123	/	XF-61

DECAL & COLOUR GUIDE 水贴及涂色指示:

Option 5 : Ronania 罗马尼亚

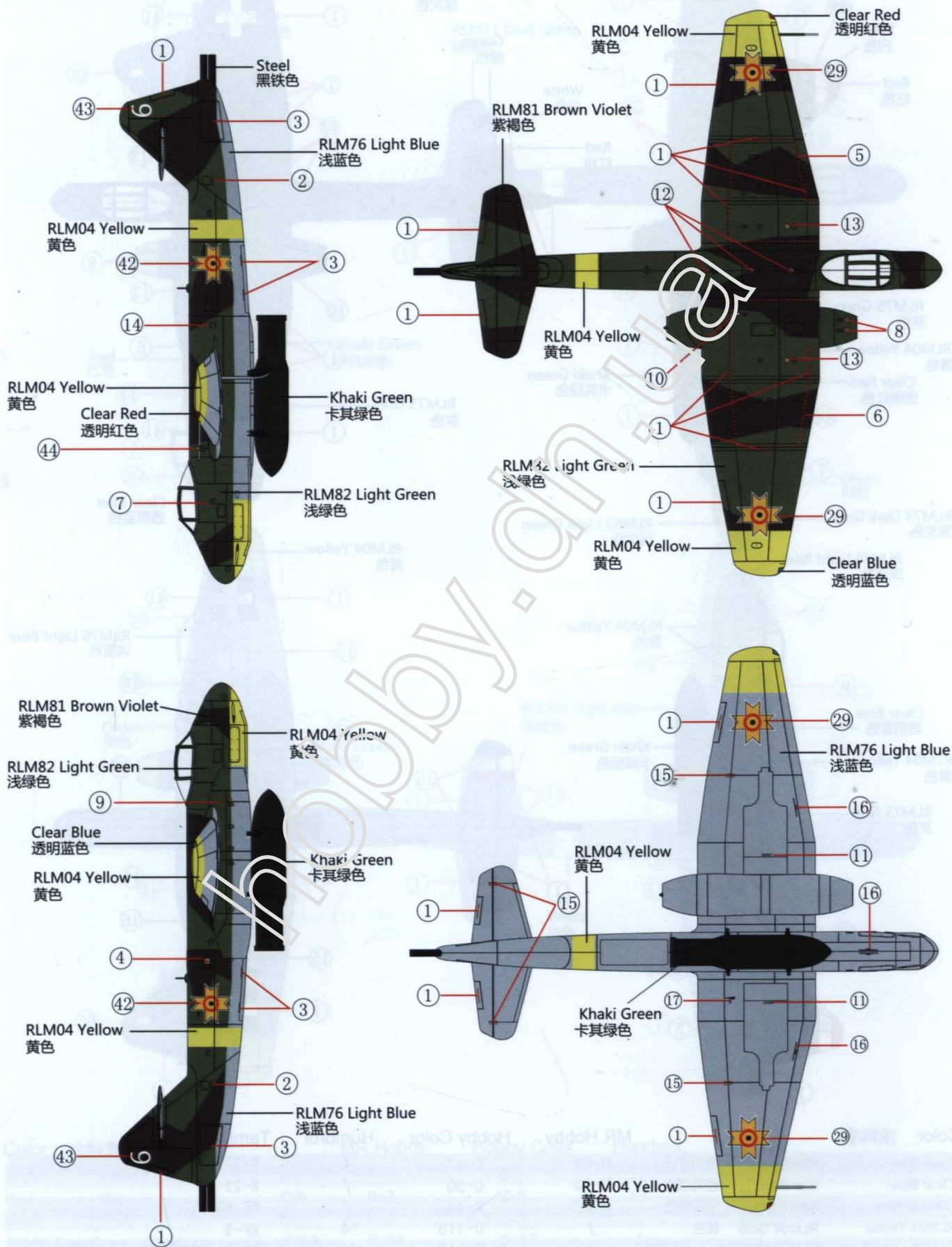


ILLUSTRATION 图示说明:

GB7001

7 Add parts
增加零件

De

