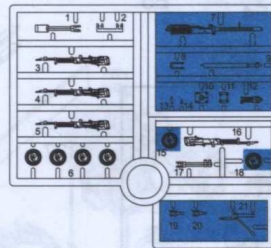
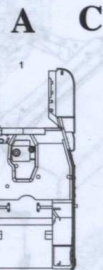
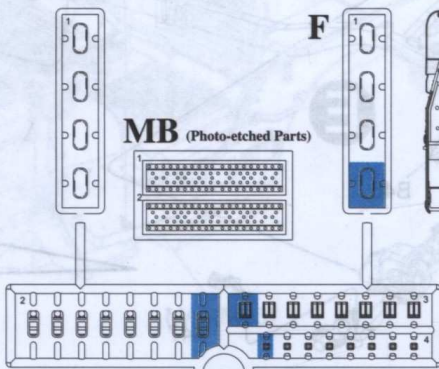
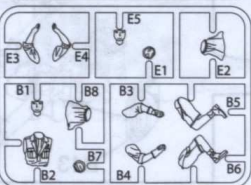
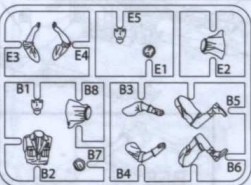
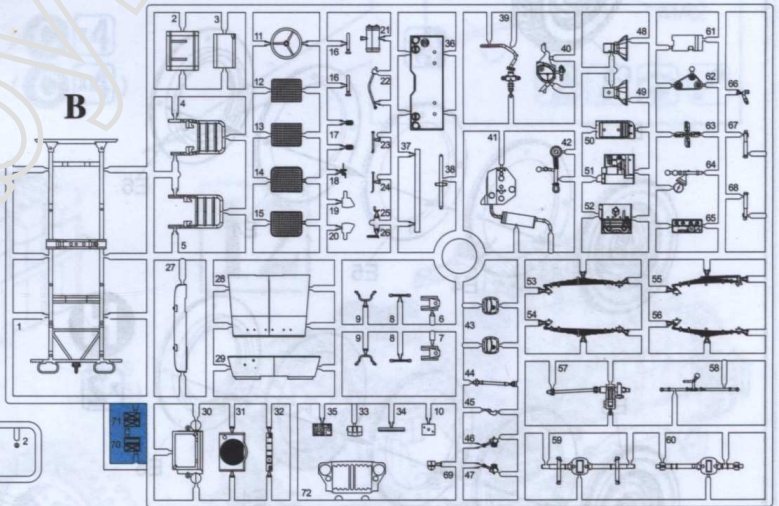
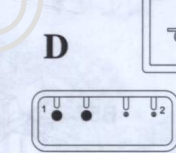
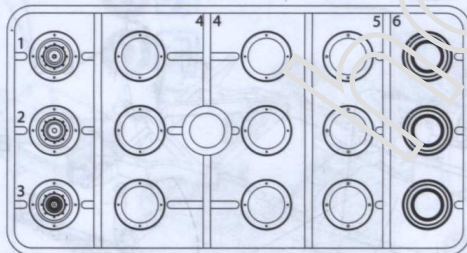
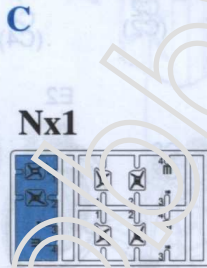
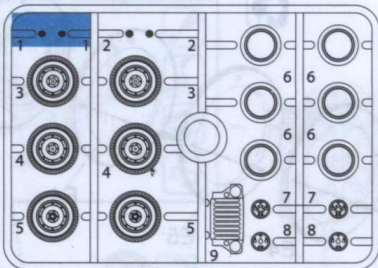


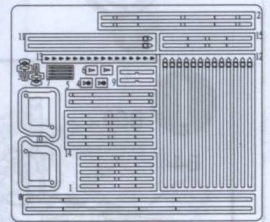
SAS 1/4 Ton 4x4 Patrol Commander's Car



KIT NO:6724



MA (Photo-etched Parts)



の部品は使用しません
Parts not for use.
Telle werden nicht verwendet.
Pièces a ne pas utiliser.
Parti nin ulizzati.
不需要使用的部件

組立ての注意

- 接着剤や塗料は火の近くで使わないでください。使う時はときどき窓を開けて換気をお願いします。
- 塗料指定の■は GSI CREOS CORP. Mr カラーの番号です。接着剤や塗料は入っていませんので別にお買い求めください。
- 部品をランナーから切り離す時は模型用ハサミ等を使い、余分な部分はカッターやヤスリ等で仕上げてください。
- 組立図のサインマークは下の説明をごらんください。

《注意》

- 勿於近火處使用膠水或油漆・並打開窗戶保持空氣流通。
- 代表 GSI CREOS CORP. 出品 MR.COLOR 的顏色編號・不包括膠水及油漆。
- 自膠架中取出部件時・應用模型專用剪・並用界刀或小銼除去多餘的膠料。
- 各圖型的含意可參考本欄以下的說明。

ZUR BEACHTUNG

- Kleber und Farbe nicht in der Nähe einer offenen Feuer verwenden und das Fenster von Zeit zu Zeit flung öfnen.
- Symbole wie ■ beziehen sich auf die Farbrummern GSI CREOS CORP. MR. COLOR. Kleber und Farbe sind nicht enthalten.
- Zum Abschneiden der Teile vom Verbundstück eine Modellierschere verwenden und die überstehenden Plastikteile mit einem Messer oder eine Feile beseitigen.
- Die Bedeutung der Symbole finden Sie unten in dieser Spalte.

CAUTION

- When you use glue or paint, do not use near a naked flame, and use in a well-ventilated room.
- Symbols such as ■ refer to the color number of GSI CREOS CORPS. MR. COLOR. Glue and paint are not included.
- When you take parts of the runner frame, use modeling scissors and trim excess plastic with a cutter or a file.
- See below for the meaning of symbols.

ATTENTION

- Ne pas utiliser de colle ou de peinture a proximité d'une flamme nue, et aérer la pièce de temps en temps.
- Le numéro ■ pour l'indication de couleurs correspond au numéro de GSI CREOS CORP. MR. COLOR. La colle et la peinture ne sont pas comprises.
- Pour retirer les pièces hors du cadre, utiliser des ciseaux spéciaux pour maquette le plastique en excès avec un cutter ou une lime.
- Voir la fin de cette colonne pour la signification des symboles

ATTENZIONE

- Non usare colla e vernice vicino a fiamme esposte, e aprire le finestre di tanto in tanto per cambiare l'aria.
- delle indicazioni di colore si riferisce al numero di colore di GSI CREOS CORP. MR. COLOR. Colla e vernice non sono incluse.
- Quando si staccano parti del carrello, usare forbici da modellismo e eliminare la plastica in eccesso con un coltello o una lima.
- Vedere in fondo a questa colonna per il significato dei simboli.

x2 2つ製作してください
MAKE 2PCS
2 TEILE FERTIGEN
EFFECTUER 2 PIECES
FAIRE DUE PEZES
TEE 2 KPL
GORR 2 ST
製作二個

切り取ってください
REMOVE
ENTFERNEN
RETRIERE
SEPARARE
POIISTA
AVLAGSNA
切り取

接着しないでください
DO NOT CEMENT
NICHT KLEBEN
NE PAS COLLER
NON INCOLLARE
EIJIMAA
LIMMAEJ
不用黏合

デカールを貼ってください
APPLY DECAL
HIER ABZIEBILD
APPLIQUER DECALOMANIE
APPLICARE DECALOMANIE
ASETA SIIRTOKUVÄ
APPLICERA DECALEN
貼上デカール

穴を埋めてください
FILL HOLE
SCHLIESSEN
BOUCHER LE TROU
FORD PLENO
TAYTA REIKA
FYLL HÅLET
穴を埋め

接着剤が乾くまで2〜3分待つてください
PLEASE WAIT FOR A FEW MINUTES UNTIL DRY
ENIGE MINUTEN WARTEN BIS DER KLEBSTOFF GETROCKNET IST
ASPETTARE ALCUN MINUTI FINCHE LA COLLA SI E' ASCIUGATA
VÄNTA NÅGRA MINUTER TILLS TORR
ODDÅ KLIPPA MINUTTIDENES FORNUT
稍候數分鐘 直至接著劑乾固

注意してください
BE CAREFUL
HIER VORSICHT
FAIRE ATTENTION
USARE ATTENZIONE
VAROVIŠTI
FORIKTIGT
小心留意

穴を開けてください
OPEN HOLE
OFFNER
FAIRE UN TROU
FORO APERTO
AVAA REIKÄ
OPPNA HÅLET
開孔

接着してください
CEMENT TOGETHER
ZUSAMMENKLEBEN
COLLER ENSEMBLE
INCOLLARE INSIEME
LIMMA YHTEEN
LIMMA IHOP
用膠黏合

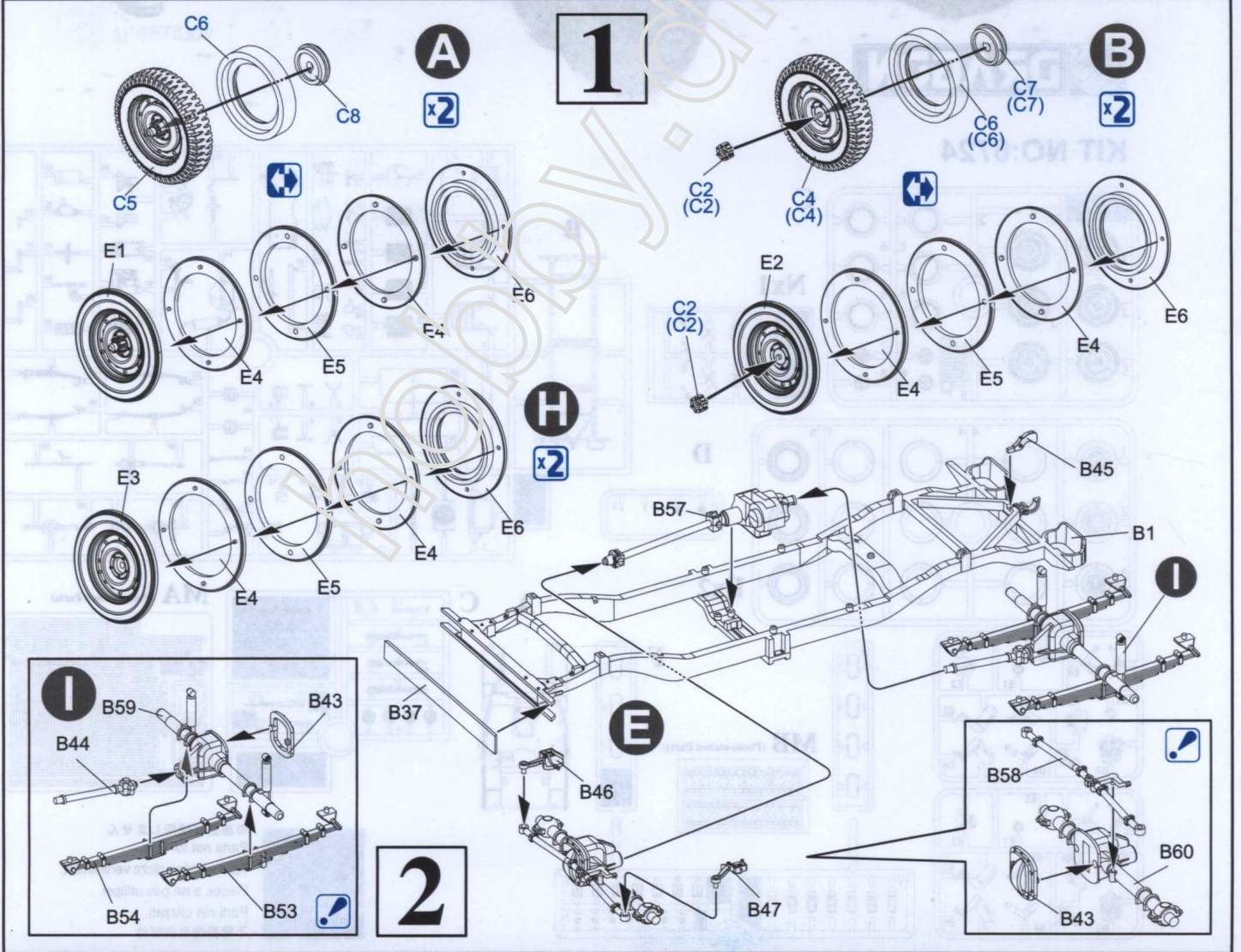
折り曲げてください
BEND
BITTE BIEGEN
PLIER S'IL VOUS PLAIT
PIEGARE
TÄTA
BOCKA
屈曲

どちらか選択してください
OPTIONAL
NACH BELIEBEN
FACULTATIF
FACOLTATIVO
VALINNANVARAINEN
VALBÄR
可以選擇用

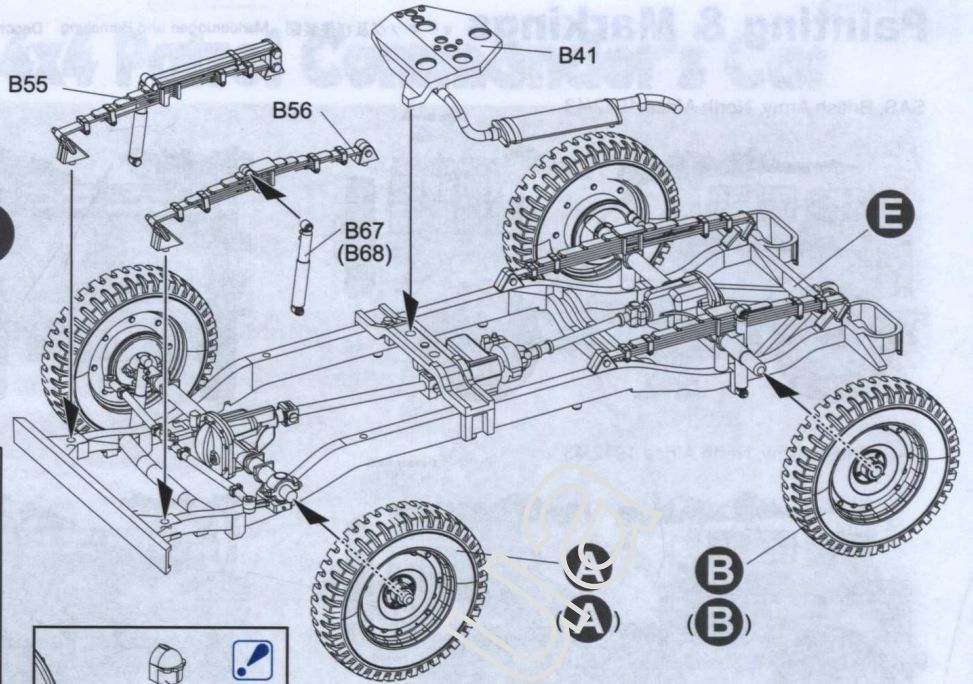
瞬間接着剤(金属用)
INSTANT GLUE FOR METAL
METALLKLEBER
COLLA A METAL INSTANTANEE
COLLA INSTANTANEA PER METALLU
PIKILIMAA METALLIKSIA VARTEN
SNÄBBLIM FOR METALLDELAR
金屬用速乾膠

H11 GSI CREOS CORP. AQUEOUS HOBBY COLOR 1 GSI CREOS CORP. MR. COLOR ■ MODEL MASTER COLOR

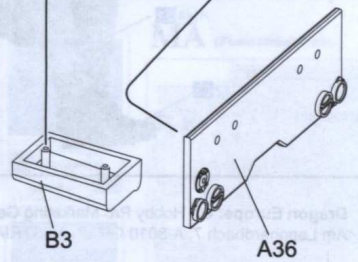
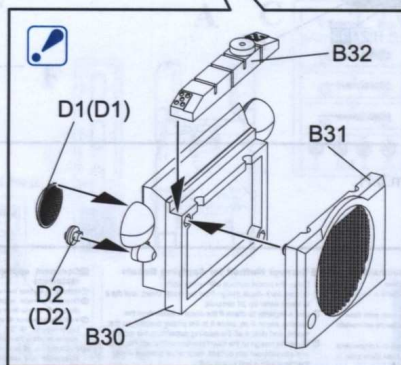
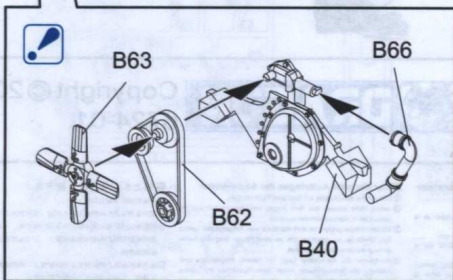
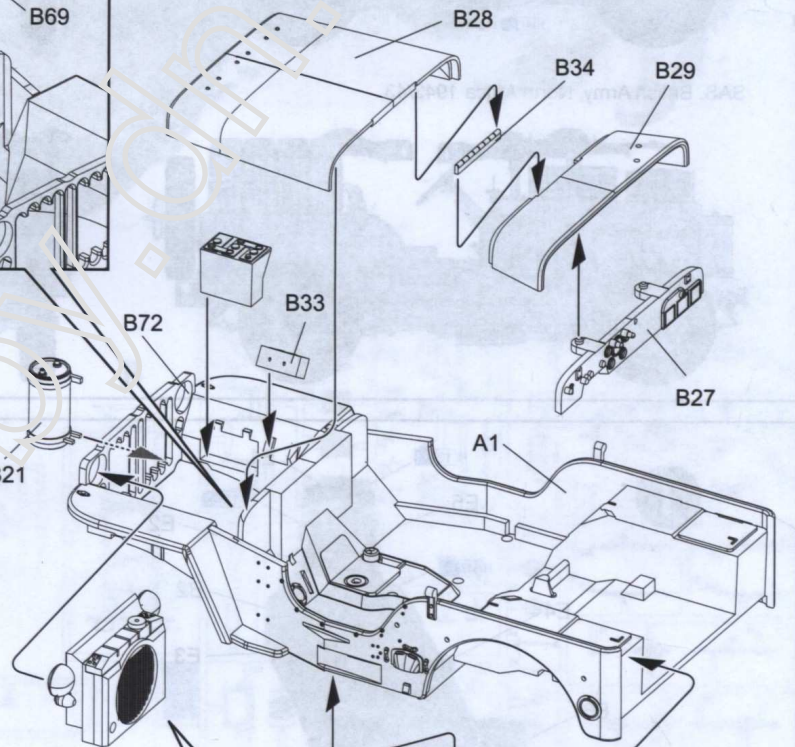
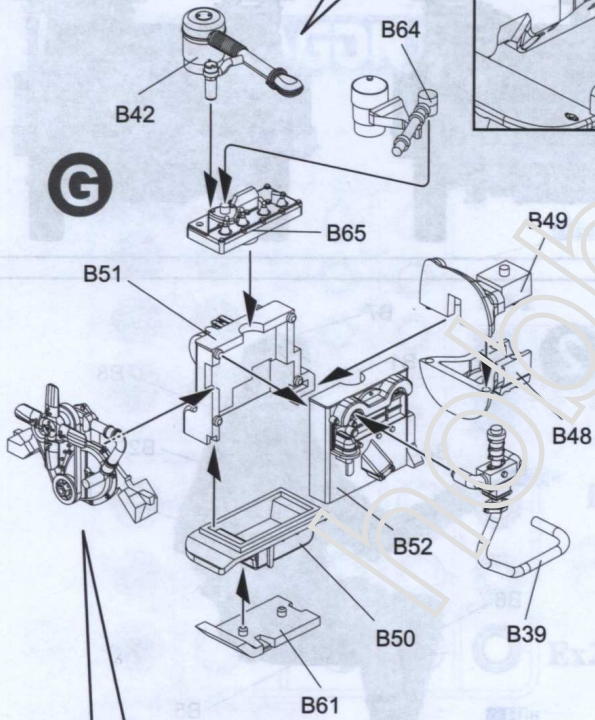
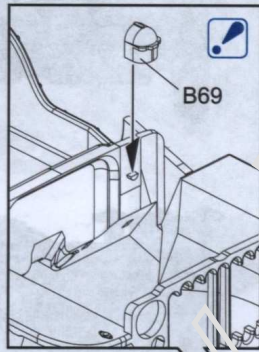
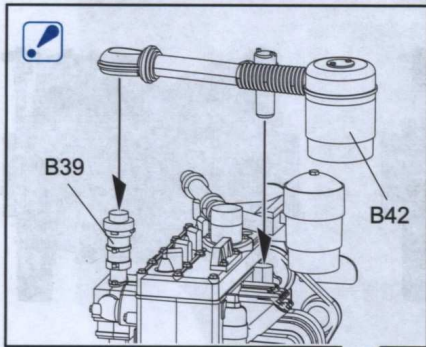
H11 62	つや消しホワイト	1768	FLAT WHITE	MATTWEISS	BLANC MAT	BLANCO OPACO	啞白色
H12 33	つや消しブラック	1749	FLAT BLACK	MATTSCHWARZ	NOIR MAT	NERO OPACO	啞黑色
H18 28	黒鉄色	1415	STEEL	STAHL	ACIER	ACCIAIO	黒銀色
H22 13	グレー(ねずみ色)	1741	GRAY	GRAU	GRIS	GRIGIO	灰色
H27 44	ライトブラウン(タン)	1706	TAN	GELBBRAUN	COULEUR DU TAN	MARRONE BRONZEO	黃褐色
H32 40	ダークグレー(フィールドグレー)	2036	FIELD GRAY(1)	FELD GRAU(1)	GRIS DES TROUPES ALLEMANDES(1)	GRIGIO CAMPO	田灰色
H37 43	ウッドブラウン	1735	WOOD BROWN	HOLZBRAUN	BRUN BOIS	MARRONE LEGNO	木棕色
H47 41	レッドブラウン	1533	RED BROWN	ROTBRAUN	MARRON ROUGE	MARRONE ROSSICCIO	紅褐, 暗紅色
H80 54	カーキグリーン	1710	KHAKI GREEN	KHAKIGRÜN	VERT KHAKI	VERDE KAKI	砵鐵綠色
H90 47	クリアーレッド	4630	CLEAR RED	ROT, REIN	ROUGE CLAIR	ROSSO CHIARO	透明紅
H92 49	クリアーオレンジ	4625	CLEAR ORANGE	ORANGE, REIN	ORANGE CLAIR	ARANCIO CHIARO	透明橙
H113 33	イエロー-FS33531	2095	LIGHT YELLOW	HELLGELB	JAUNE CLAIR	GIALLO CHIARO	淺黃色



3

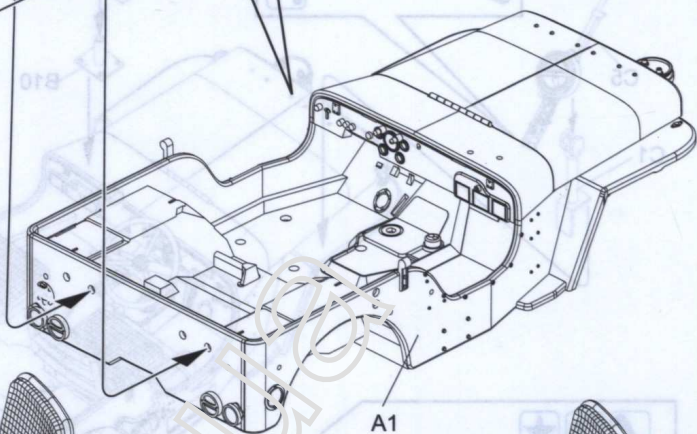
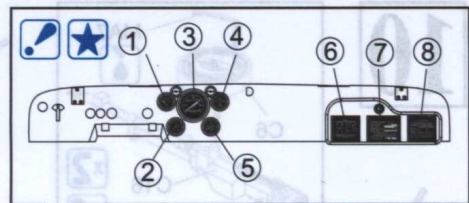
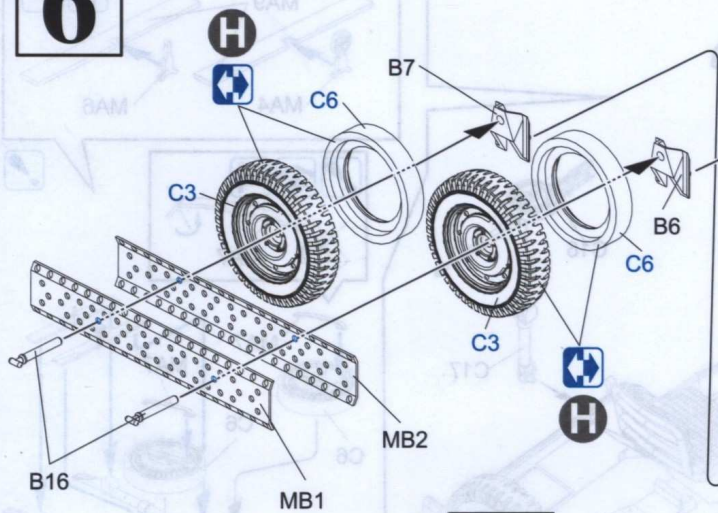


4

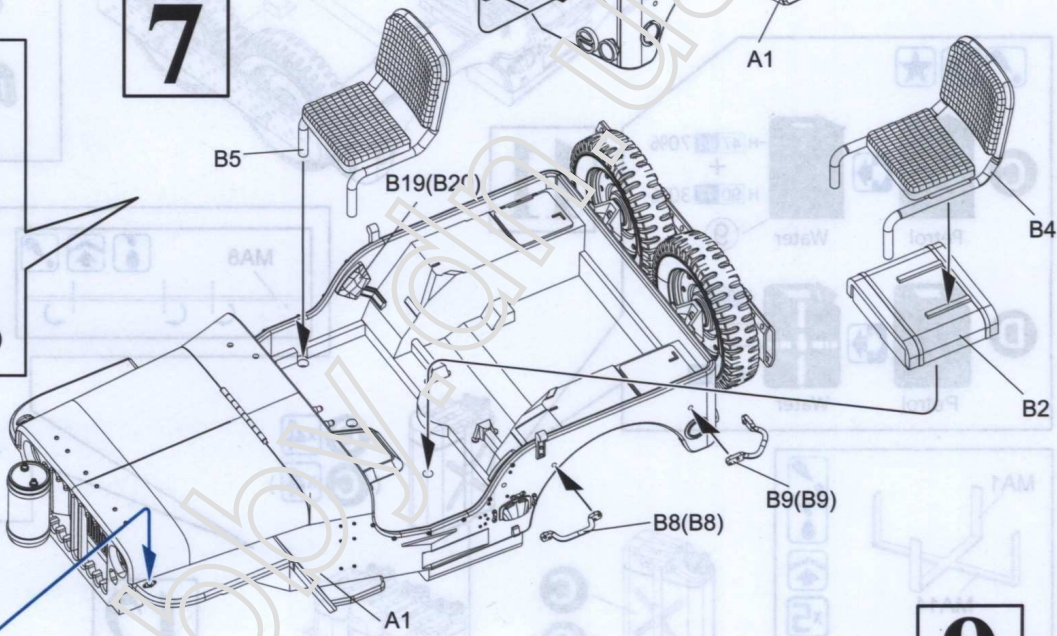
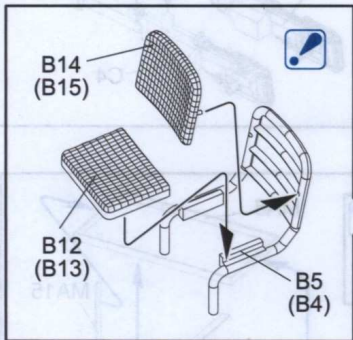


5

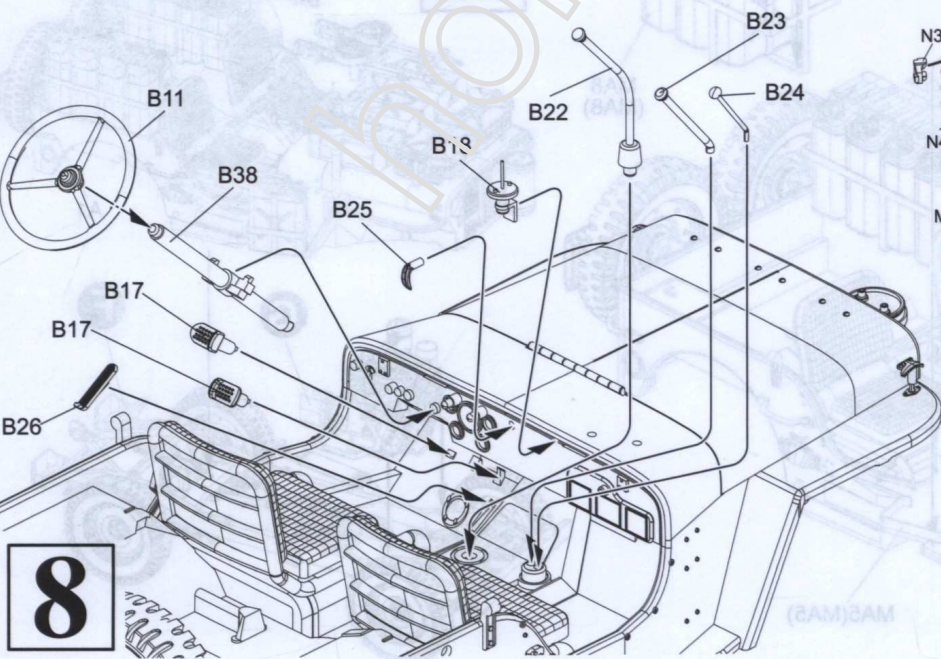
6



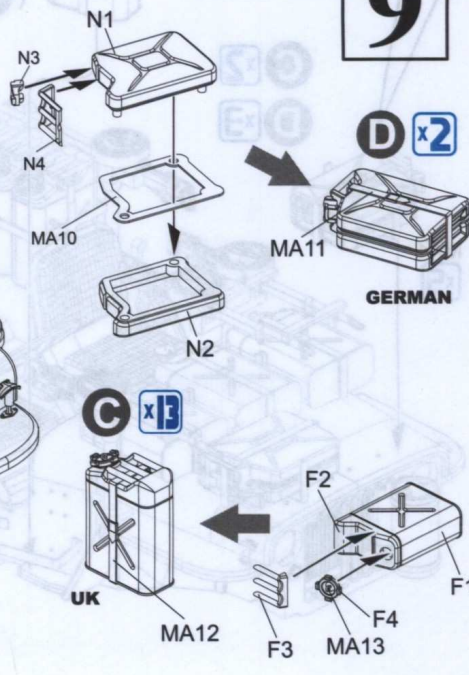
7



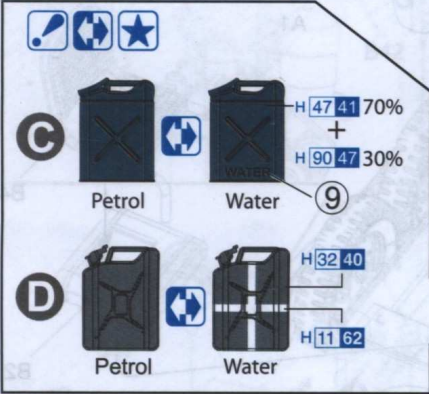
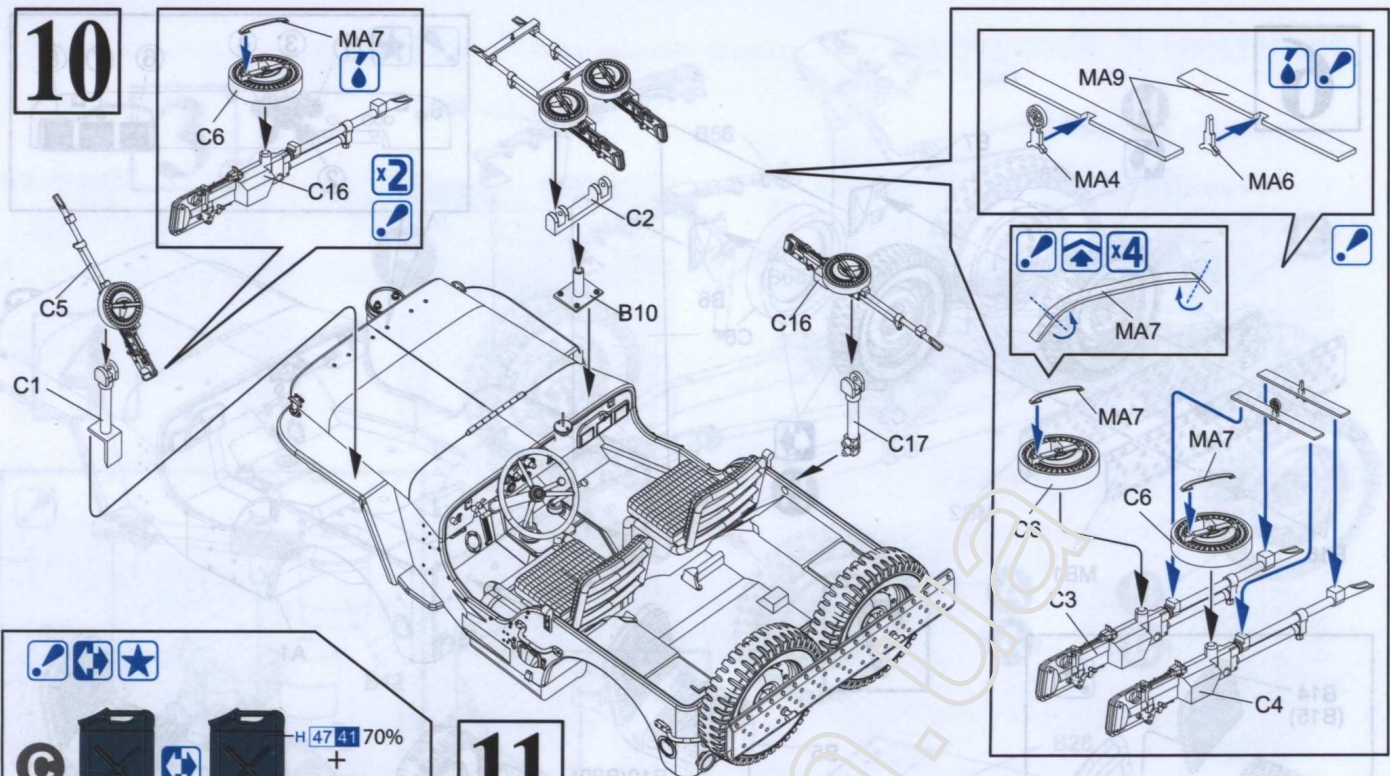
9



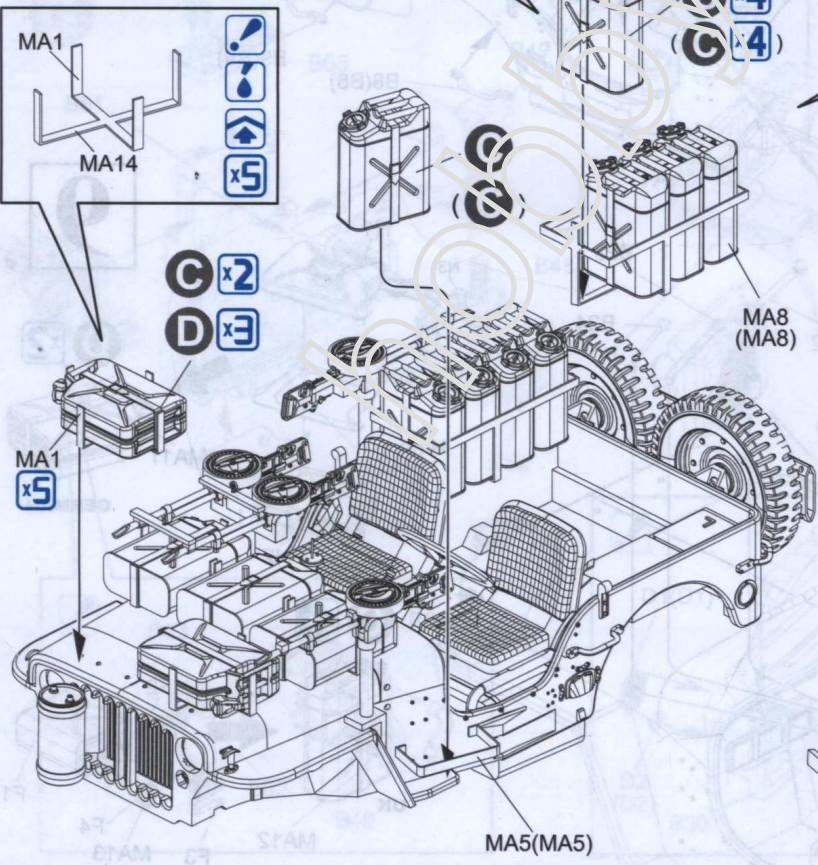
8



10



11



12

