

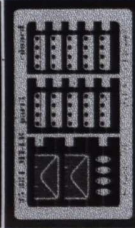
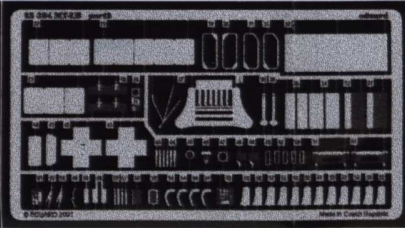
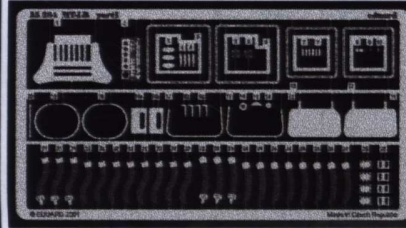


MT-LB

1/35 scale detail set for Skif 35 214 kit • sada detailů pro model 1/35 Skif 35 214

eduard

35 384

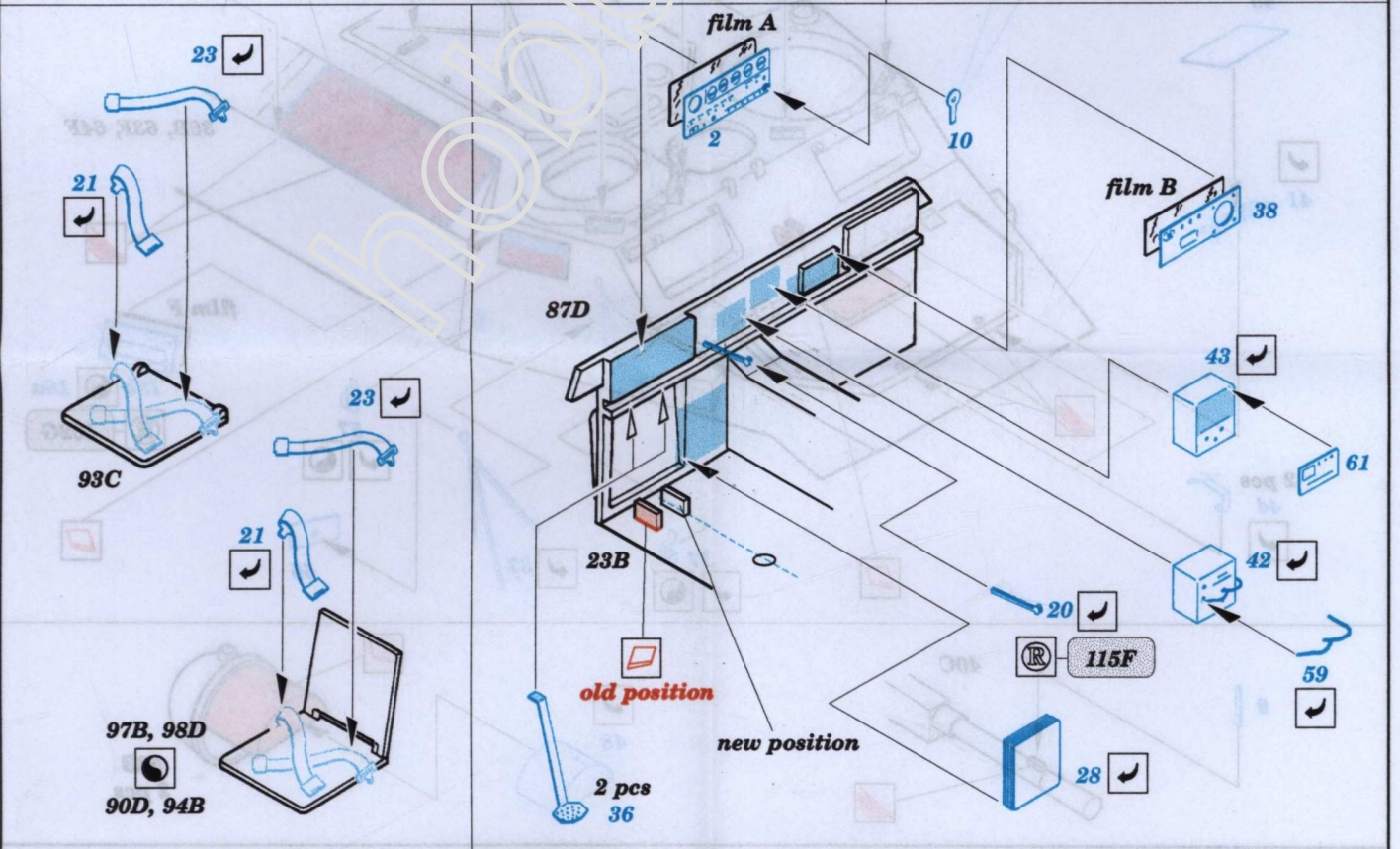
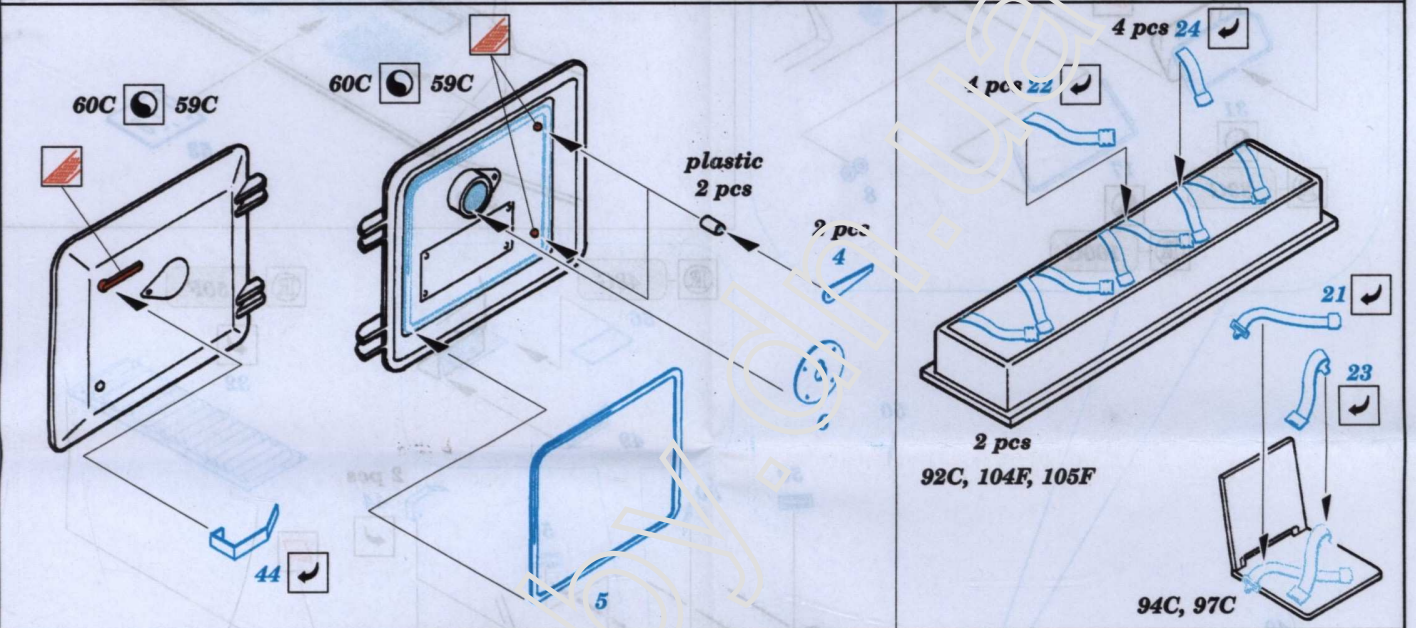


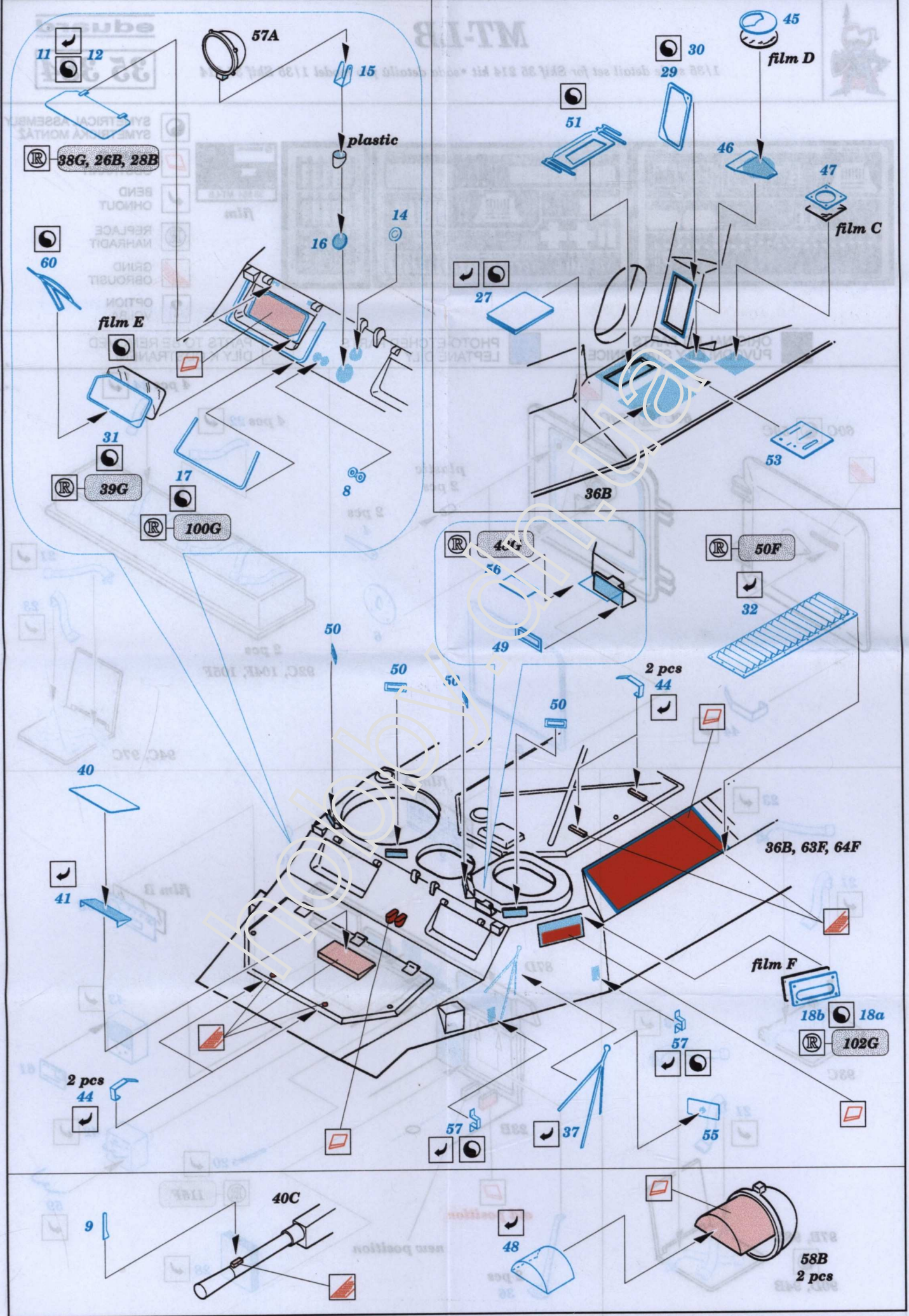
- SYMMETRICAL ASSEMBLY
SYMETRICKÁ MONTÁŽ
- REMOVE
ODSTRANIT
- BEND
OHNOUT
- REPLACE
NAHRADIT
- GRIND
OBROUSIT
- OPTION
VOLBA

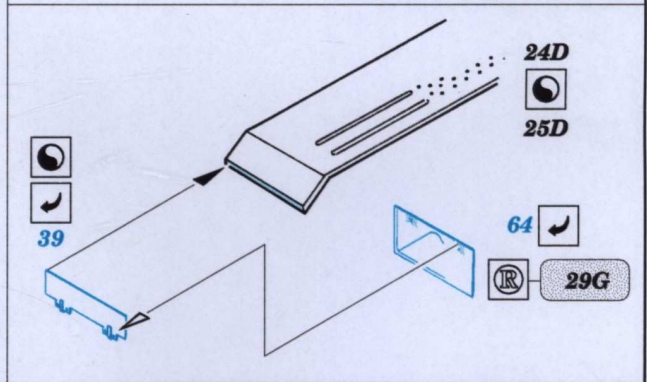
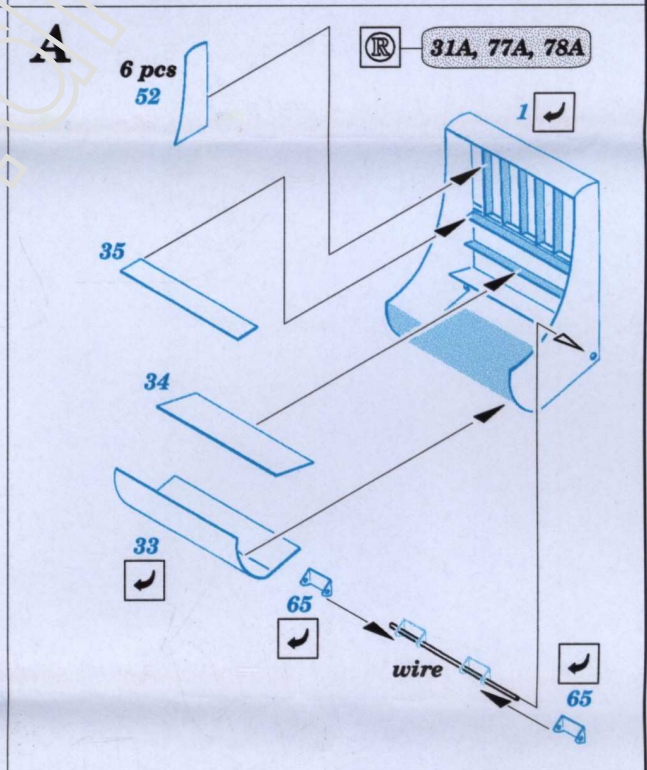
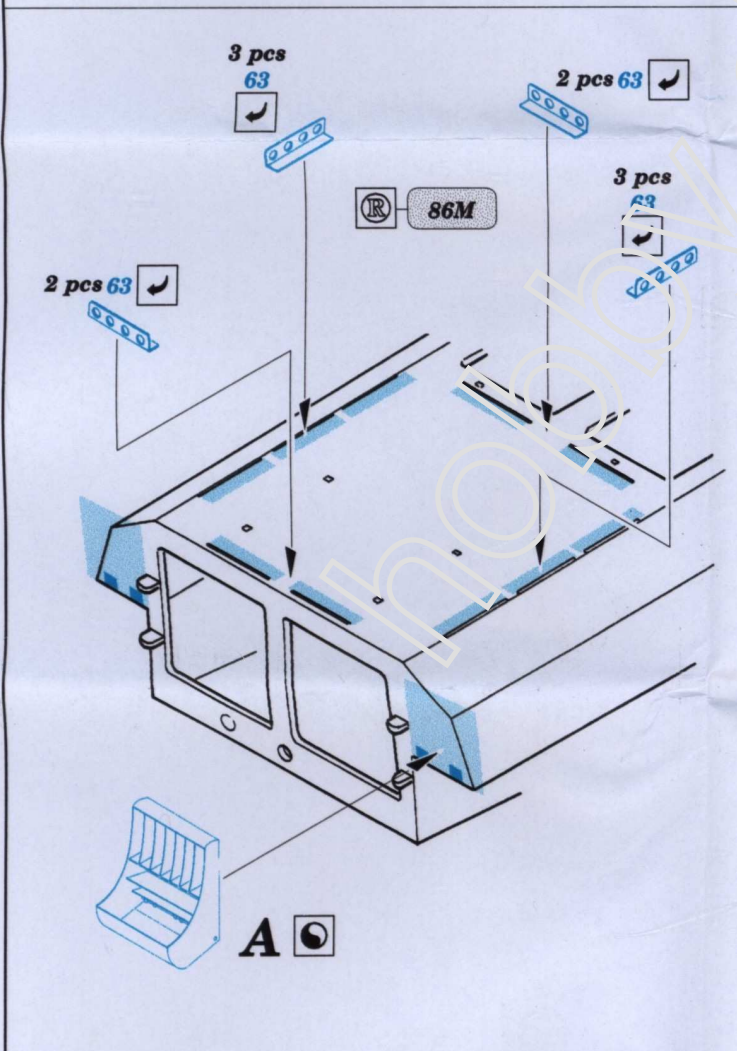
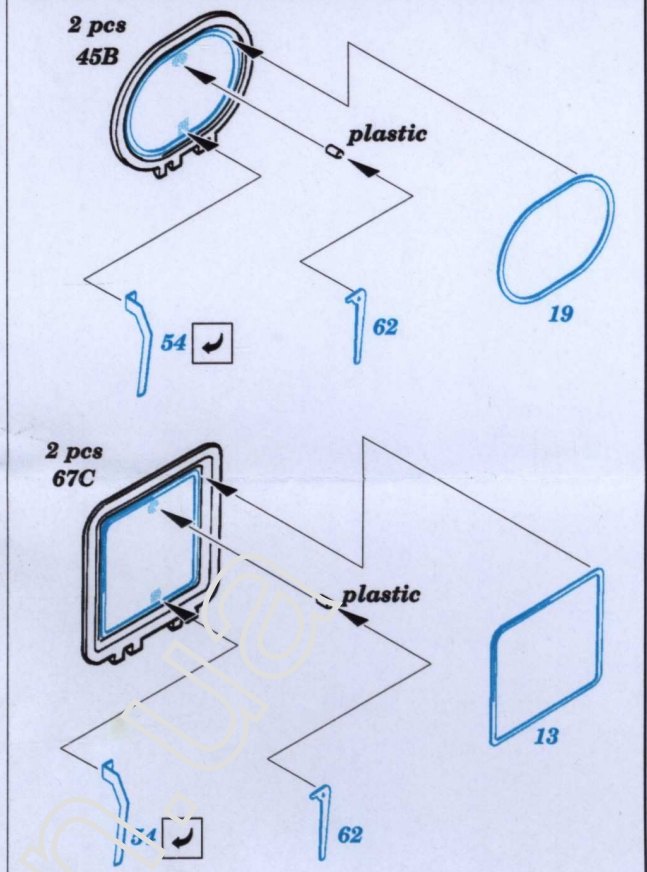
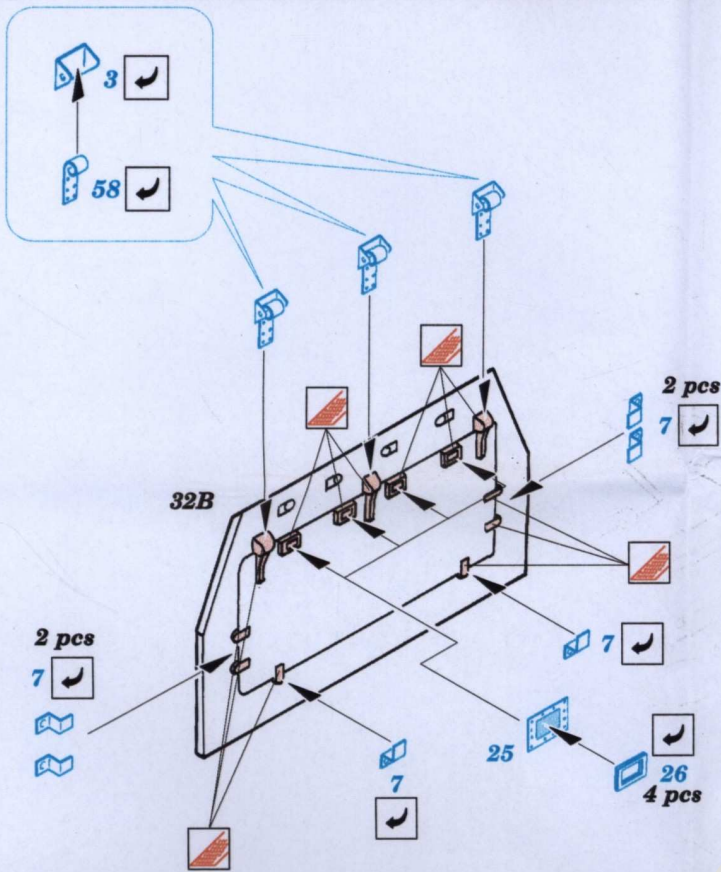
ORIGINAL KIT PARTS
PŮVODNÍ DÍLY STAVEBNICE

PHOTO-ETCHED PARTS
LEPTANÉ DÍLY

PARTS TO BE REMOVED
DÍLY K ODSTRANĚNÍ







References : www.ifrance.com/Army Reco Russel/vehicules-legers
<http://members.nbci.com/082499/archive/linktracs>
 Technical manual - Lehký pásový transporter MT-LB