



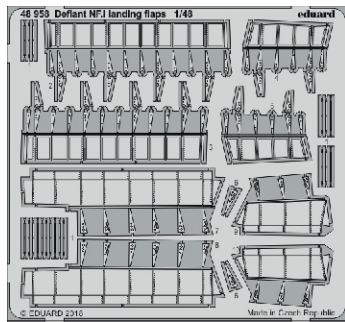
# Defiant NF.I landing flaps

eduard

48 958

1/48

detail set for AIRFIX 1/48 kit • sada detailů pro stavebnici AIRFIX 1/48



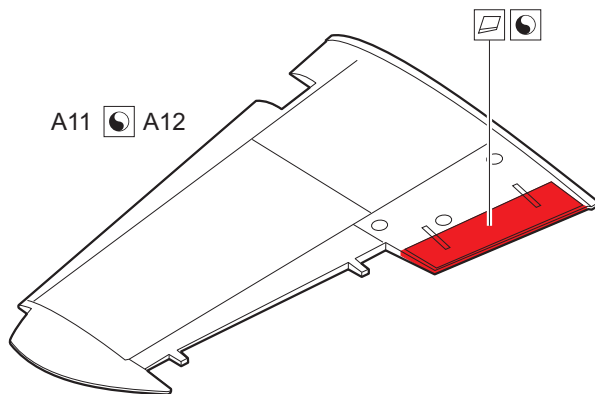
- APPLY EXPRESS MASK AND PAINT BEFORE GLUING  
POUŽIT EXPRESS MASK NABARVIT PŘED SLEPENÍM
- SYMMETRICAL ASSEMBLY  
SYMETRICKÁ MONTÁŽ
- REMOVE  
ODSTRANIT
- GRIND  
OBROUSIT
- DRILL HOLE  
VRTAT OTVOR
- BEND  
OHNOUT
- OPTION  
VOLBA
- REPLACE  
NAHRADIT
- 1** COLORED ETCHED PARTS  
LEPTANÉ BAREVNÉ DÍLY
- 1** ETCHED PARTS  
LEPTANÉ NEBAREVNÉ DÍLY
- 1** ORIGINAL KIT PARTS  
PŮVODNÍ DÍLY STAVEBNICE

ORIGINAL KIT PARTS  
PŮVODNÍ DÍLY STAVEBNICE

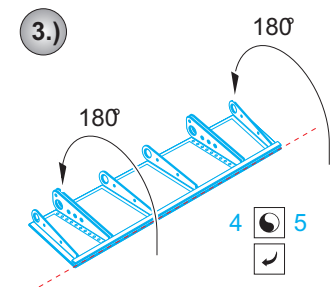
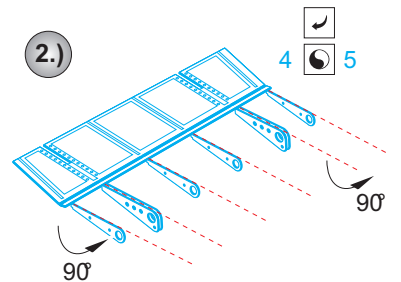
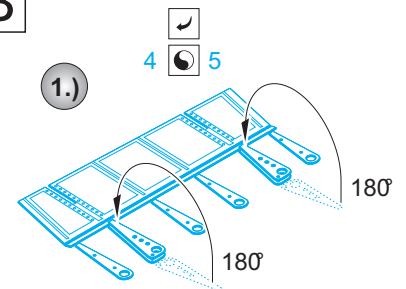
PHOTO-ETCHED PARTS  
LEPTANÉ DÍLY

PARTS TO BE REMOVED  
DÍLY K ODSTRANĚNÍ

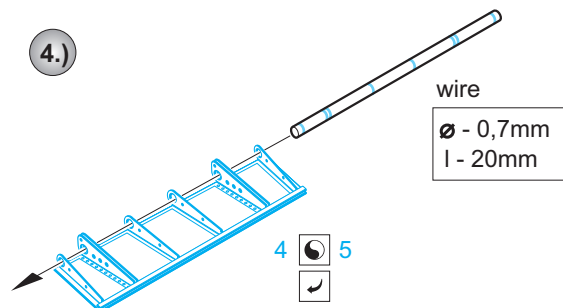
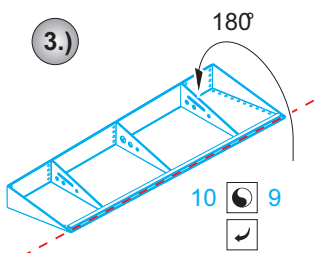
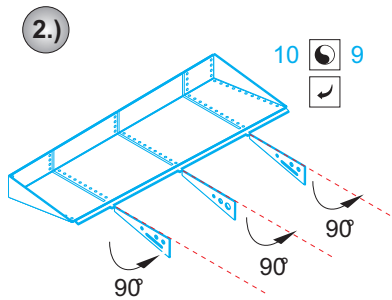
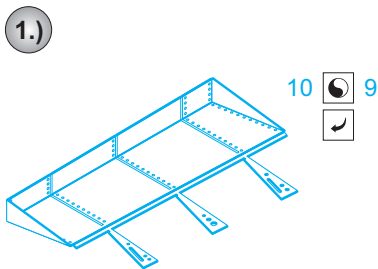
FILL  
TMELIT

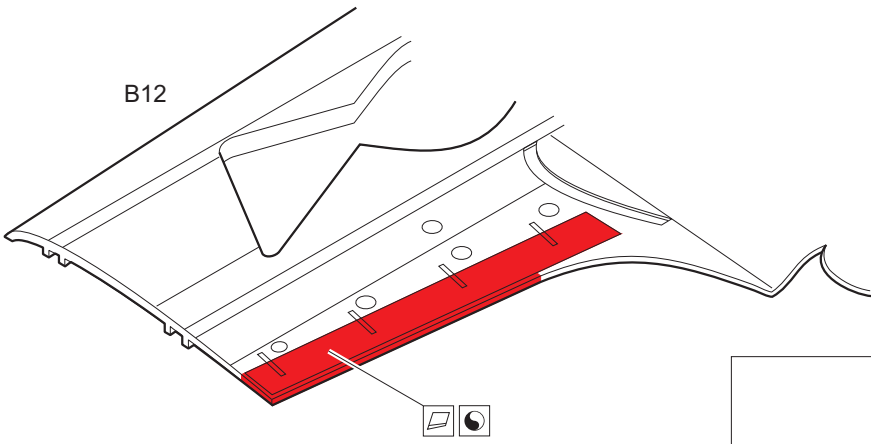


**B**



**A**

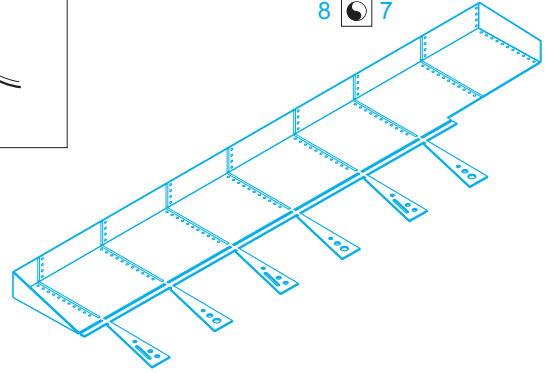




C

1.)

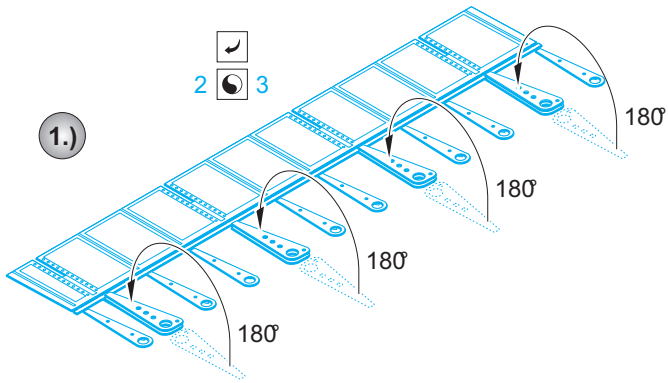
8 7



D

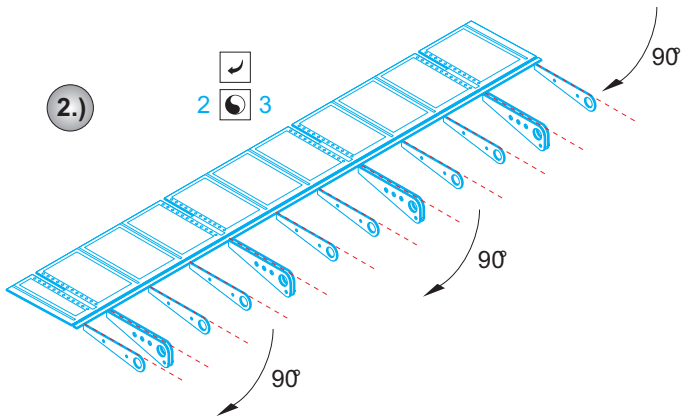
1.)

2 3

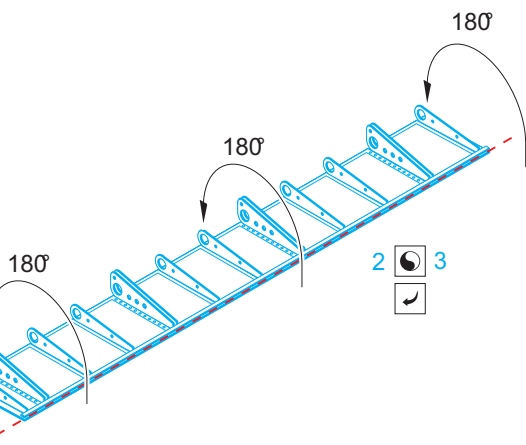


2.)

2 3

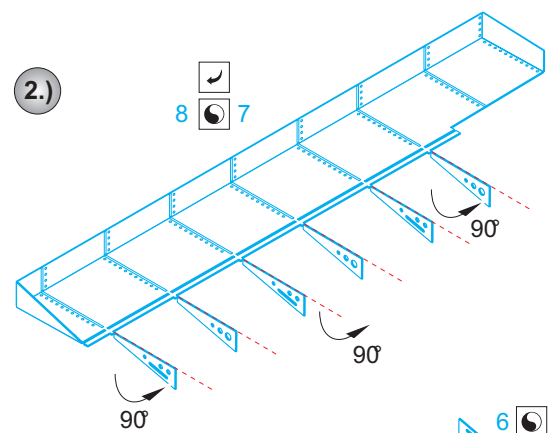


3.)



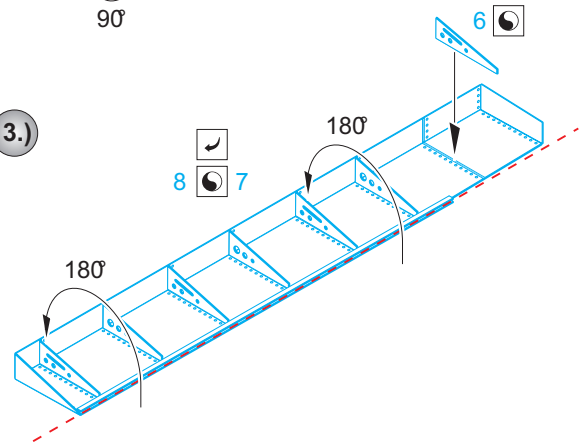
2.)

8 7



3.)

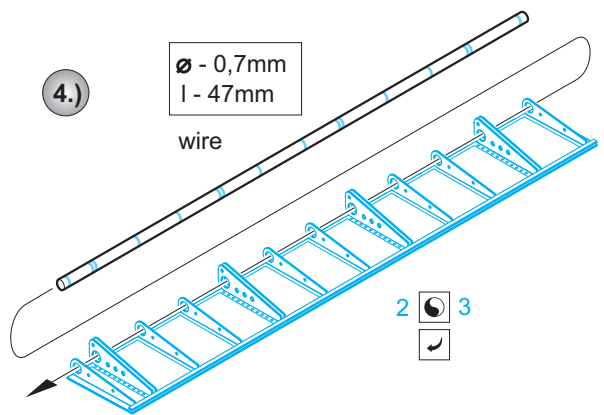
8 7

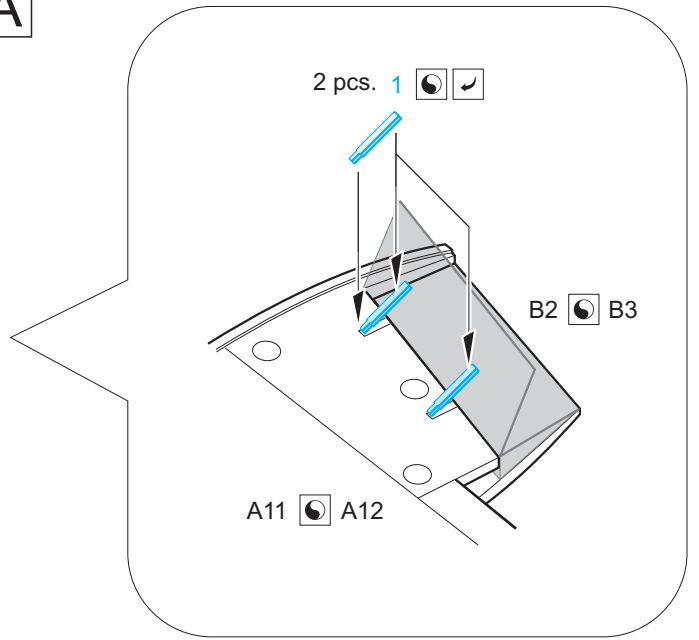
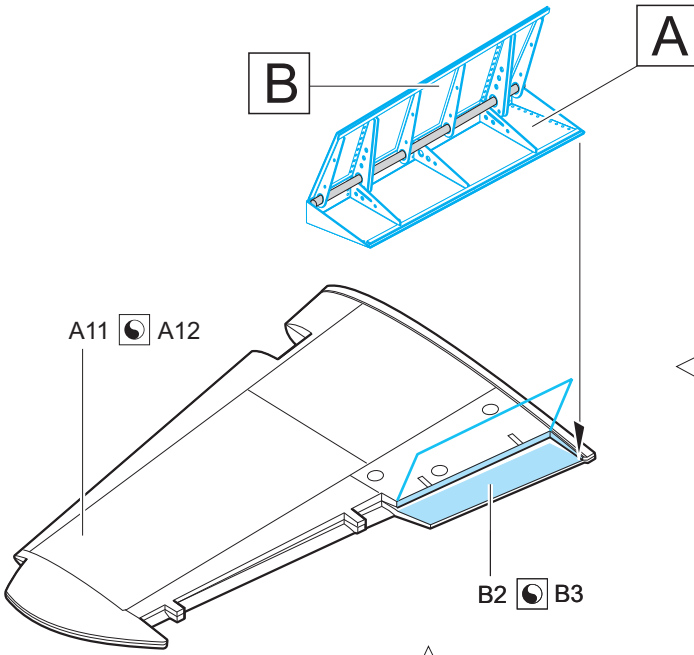


4.)

Ø - 0,7mm  
l - 47mm

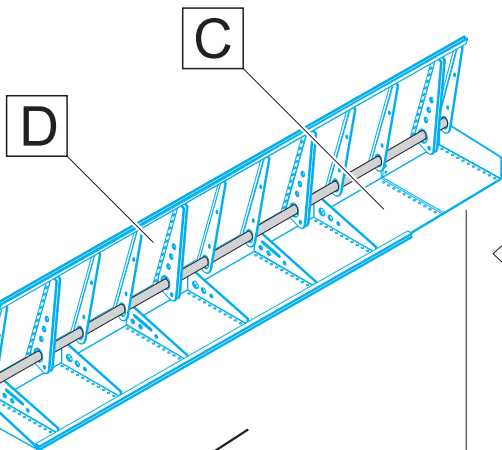
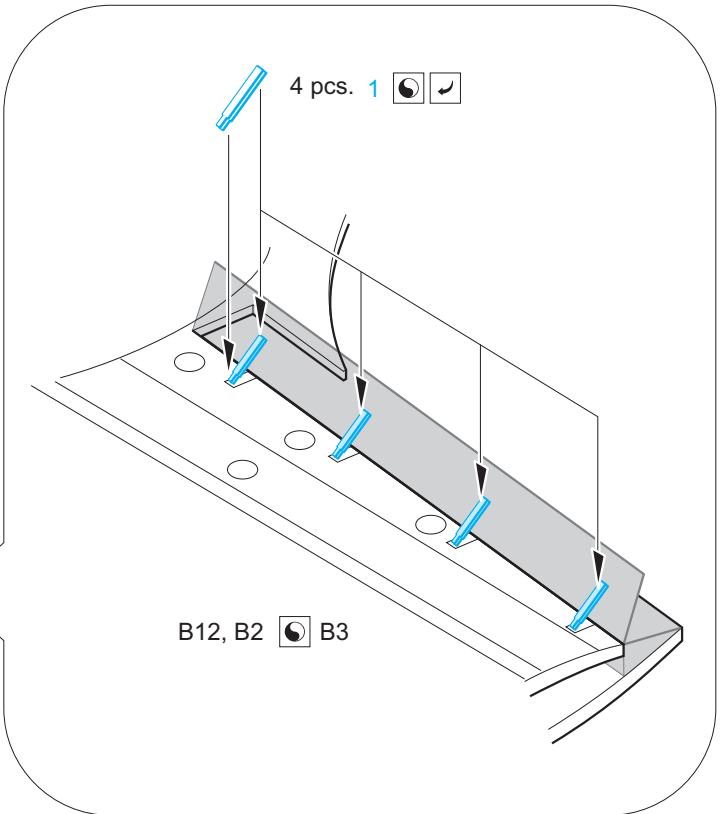
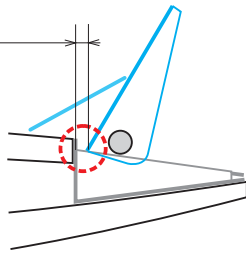
wire





create the gap

glue the flaps in this position

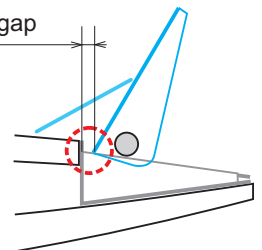


B12

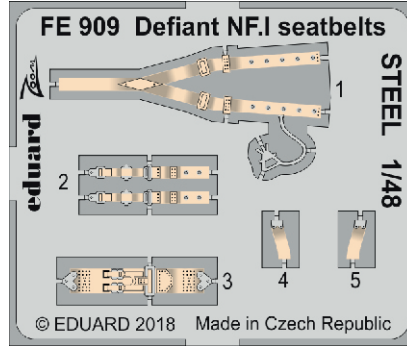
B2 ☉ B3

glue the flaps in this position

create the gap



Related products: FE 909 Defiant NF.I seatbelts STEEL 1/48



Related products: FE 908 + 49 908 Defiant NF.I 1/48

