

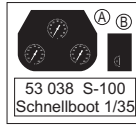
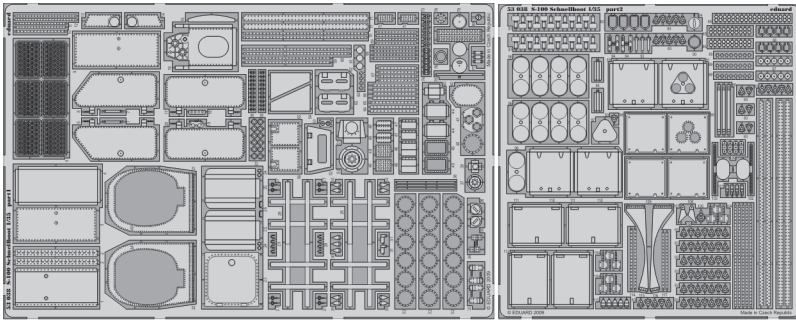


S-100 Schnellboot

1/35 scale detail set for Italeri kit • sada detailů pro model 1/35 Italeri

eduard

53 038



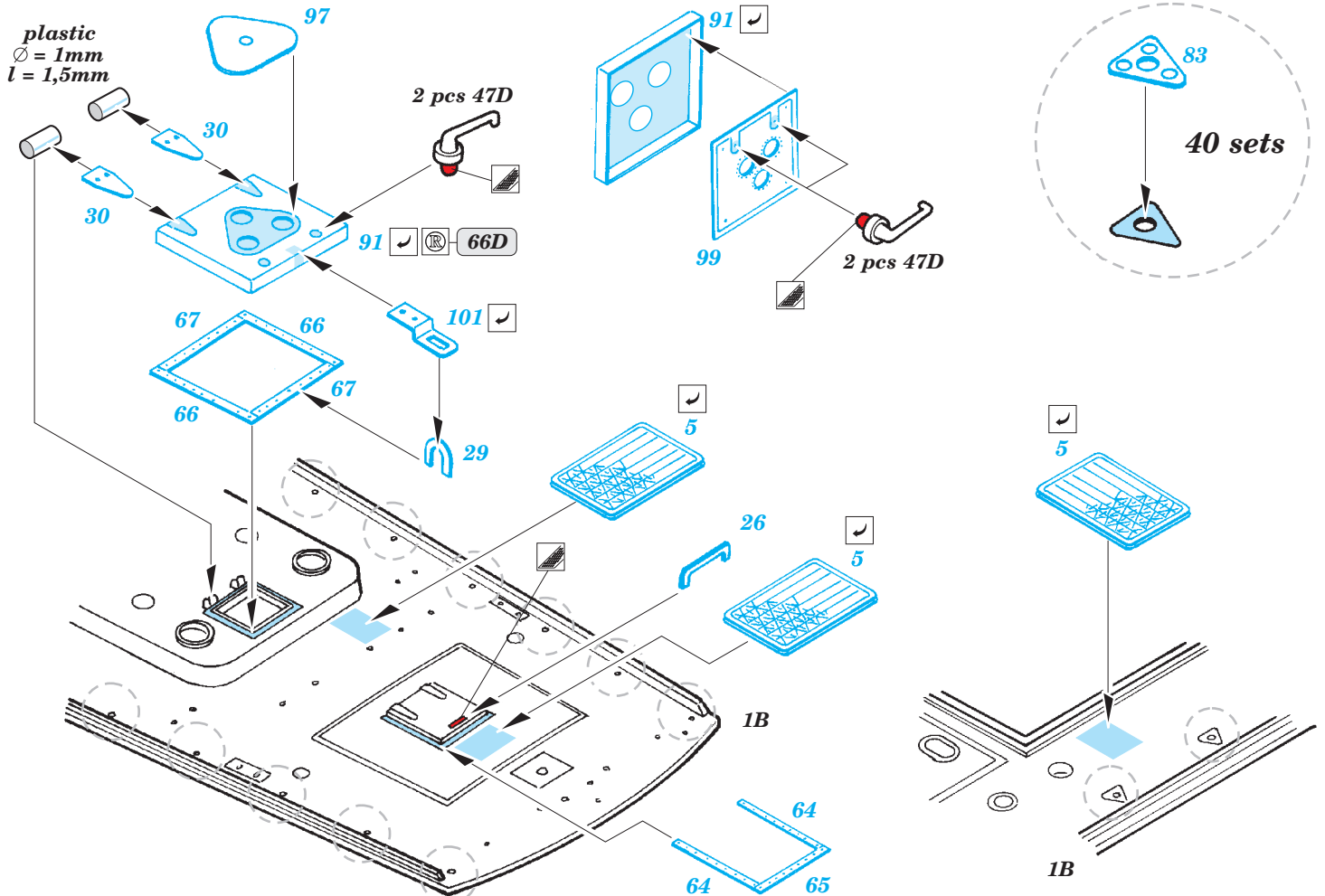
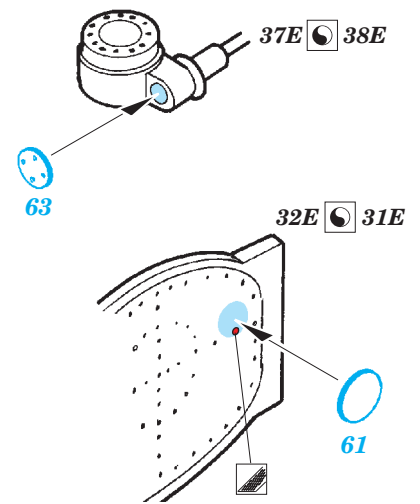
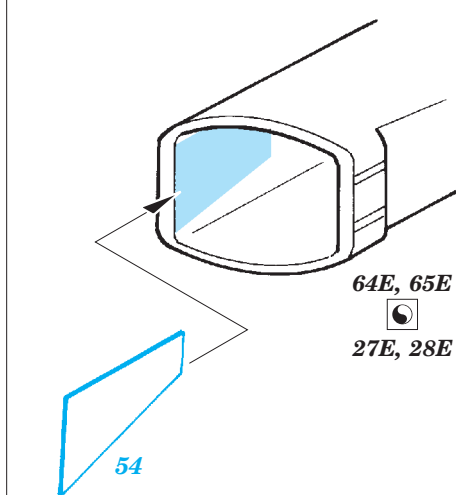
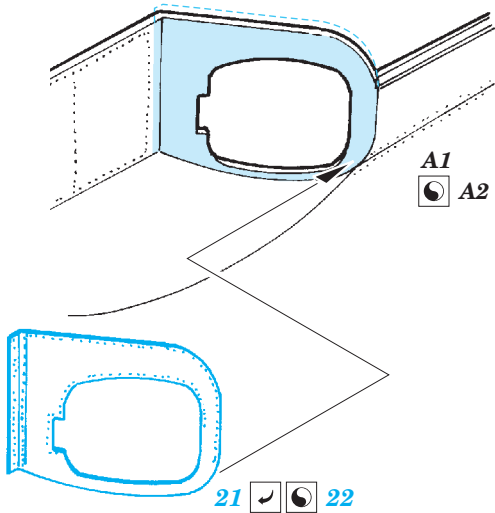
- APPLY EXPRESS MASK AND PAINT BEFORE GLUING
POUŽIT EXPRESS MASK NABARVIT PŘED SLEPENÍM
- SYMMETRICAL ASSEMBLY
SYMETRICKÁ MONTÁŽ
- REMOVE
ODSTRANIT
- GRIND
OBROUSIT
- DRILL HOLE
VRTAT OTVOR
- BEND
OHNOUT
- OPTION
VOLBA
- REPLACE
NAHRADIT

ORIGINAL KIT PARTS
PŮVODNÍ DÍLY STAVEBNICE

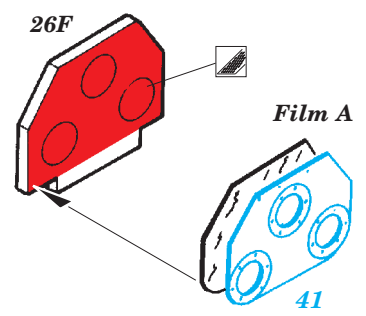
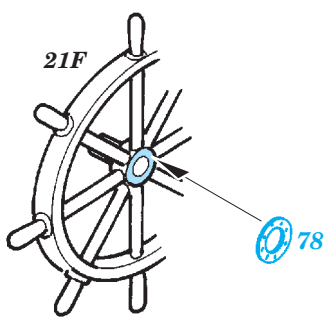
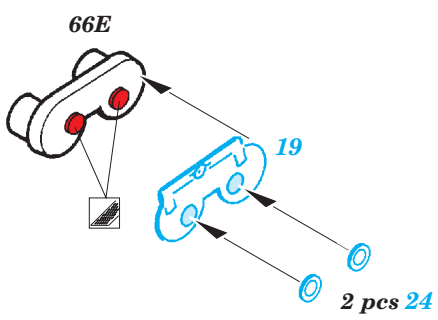
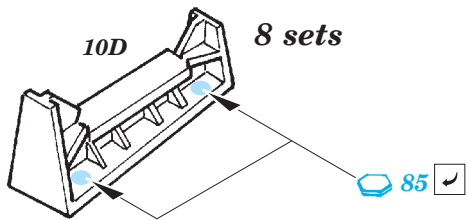
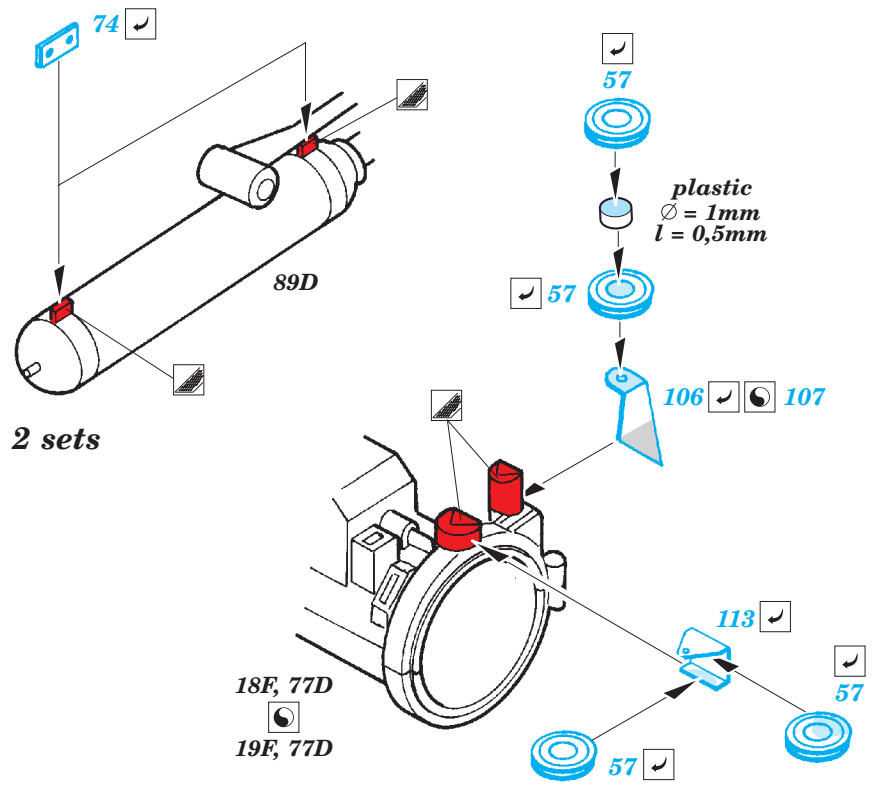
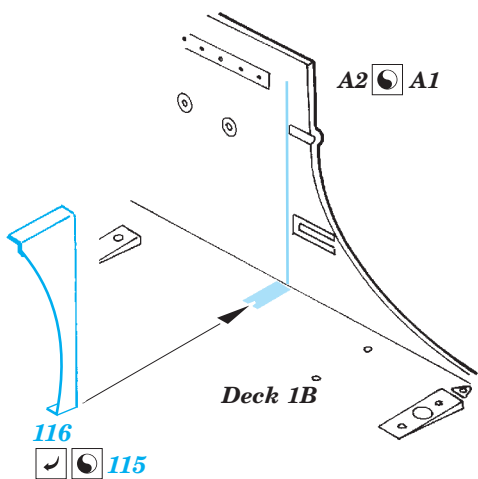
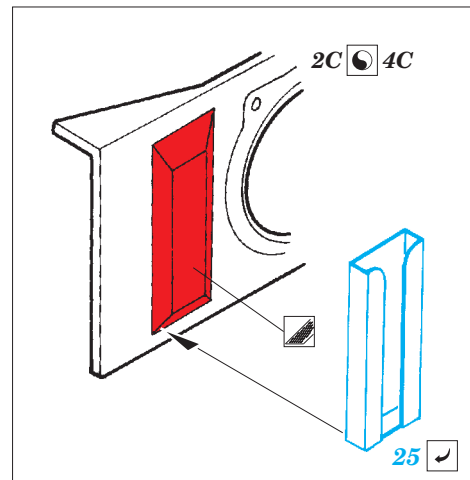
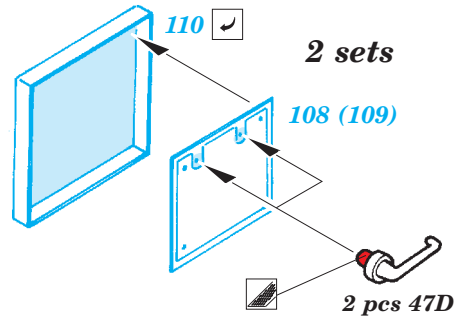
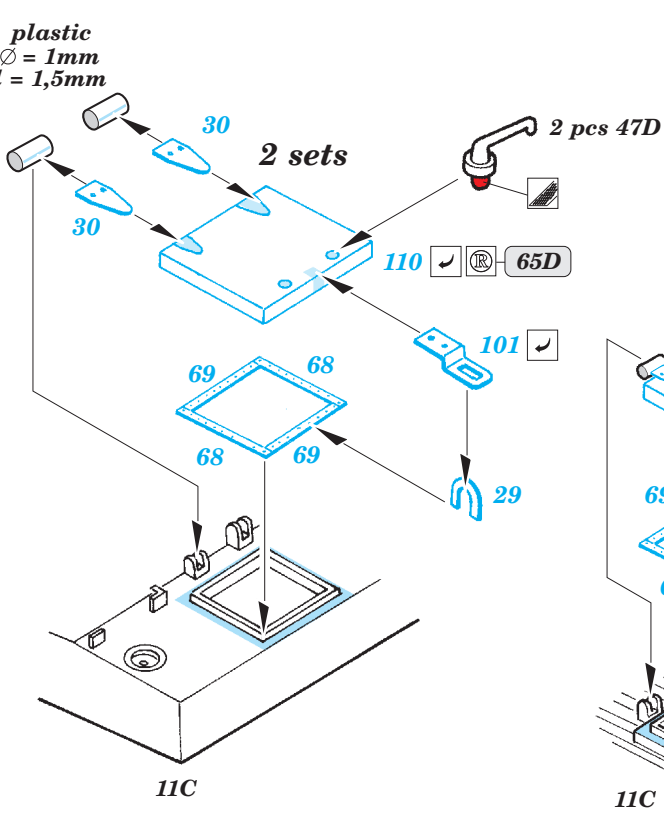
PHOTO-ETCHED PARTS
LEPTANÉ DÍLY

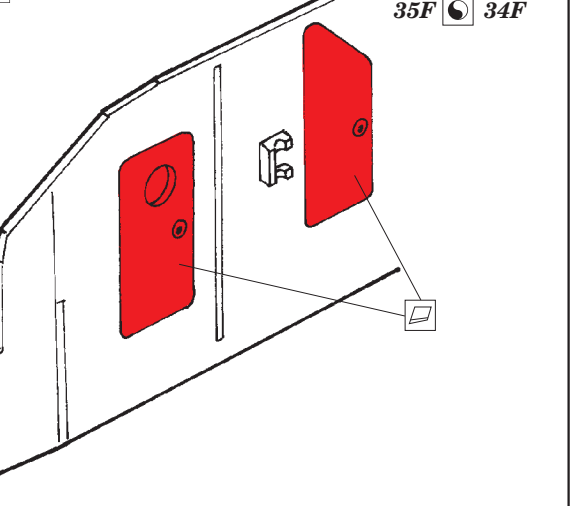
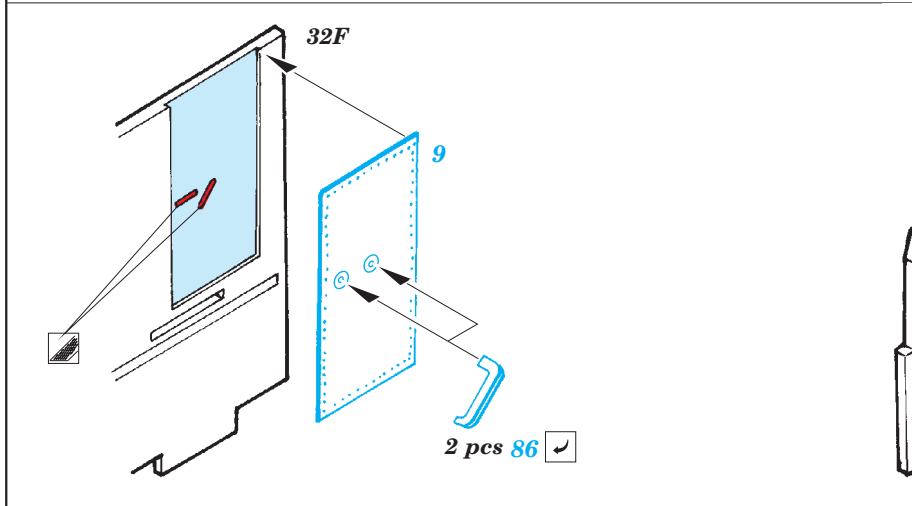
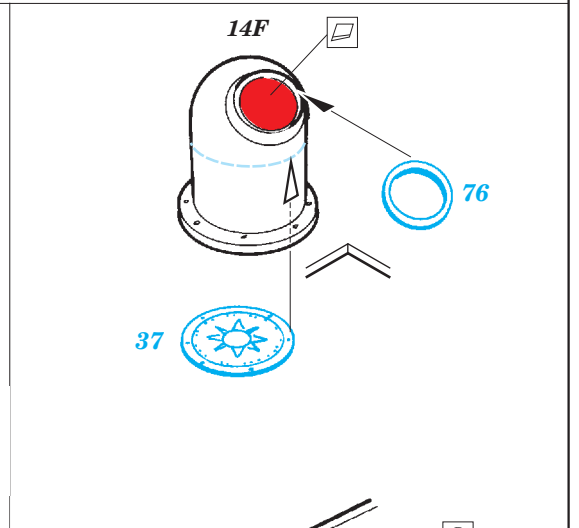
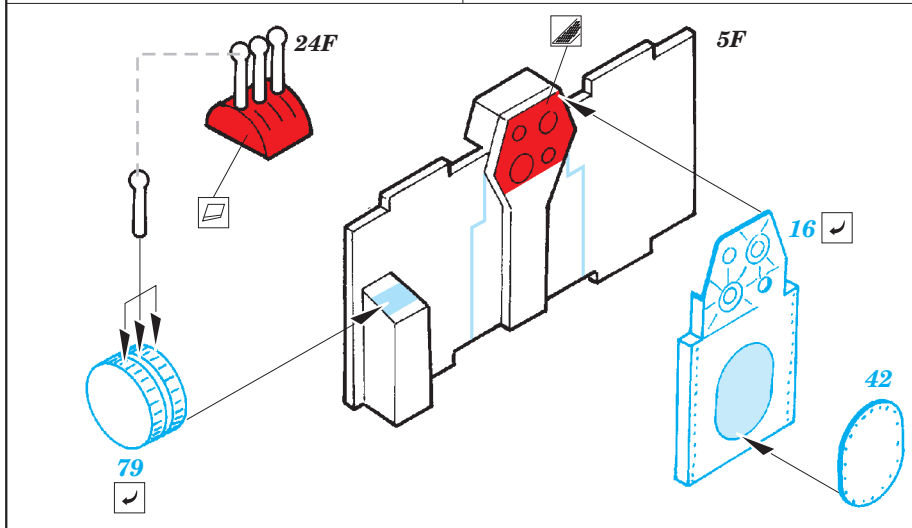
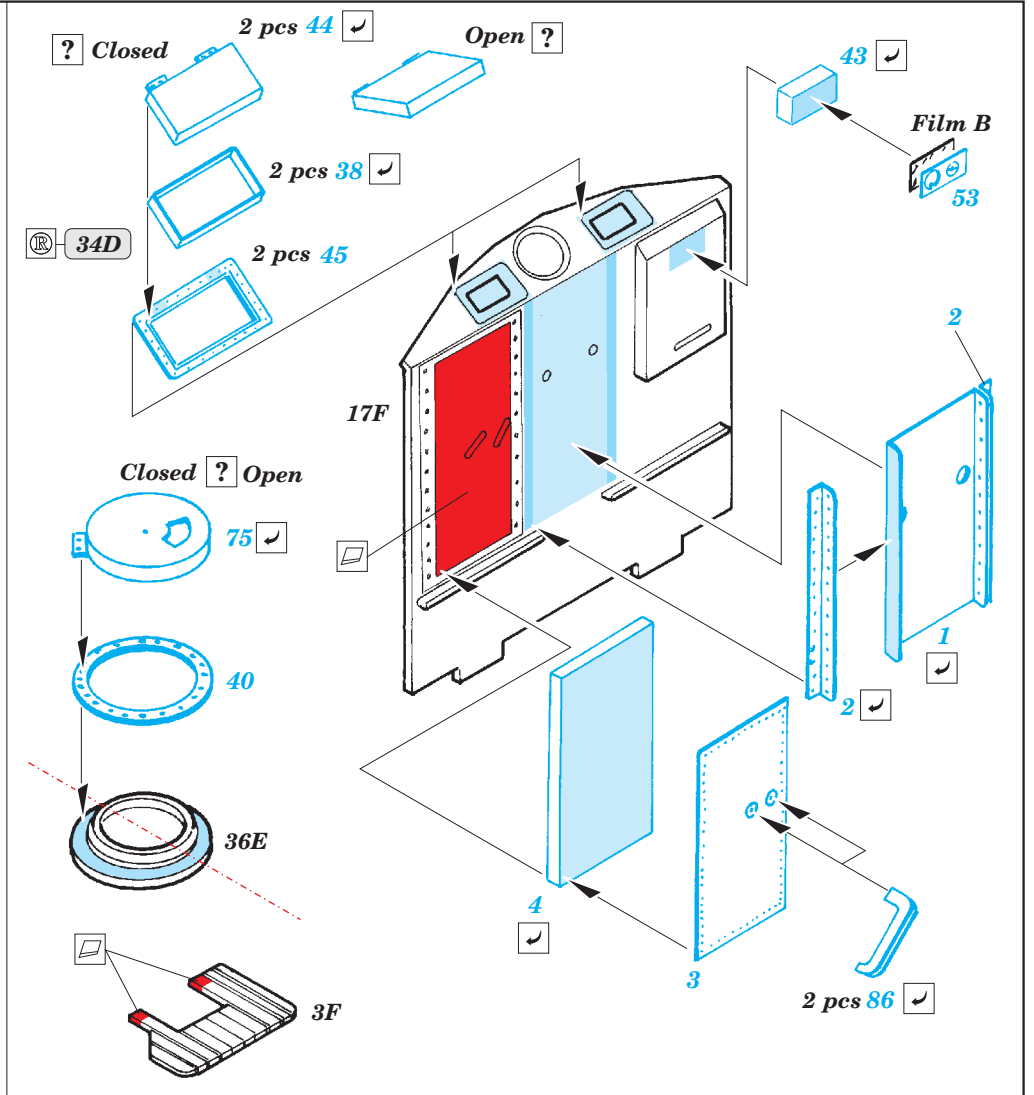
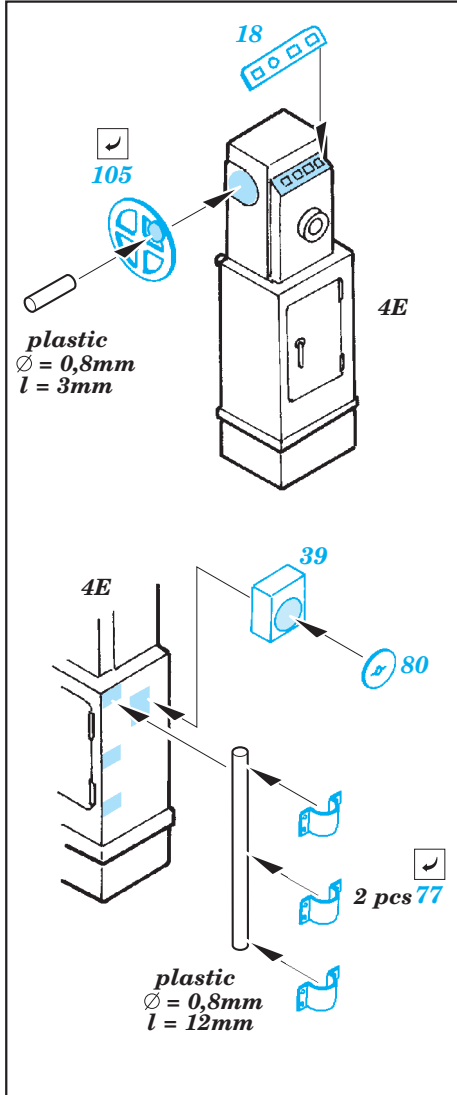
PARTS TO BE REMOVED
DÍLY K ODSTRANĚNÍ

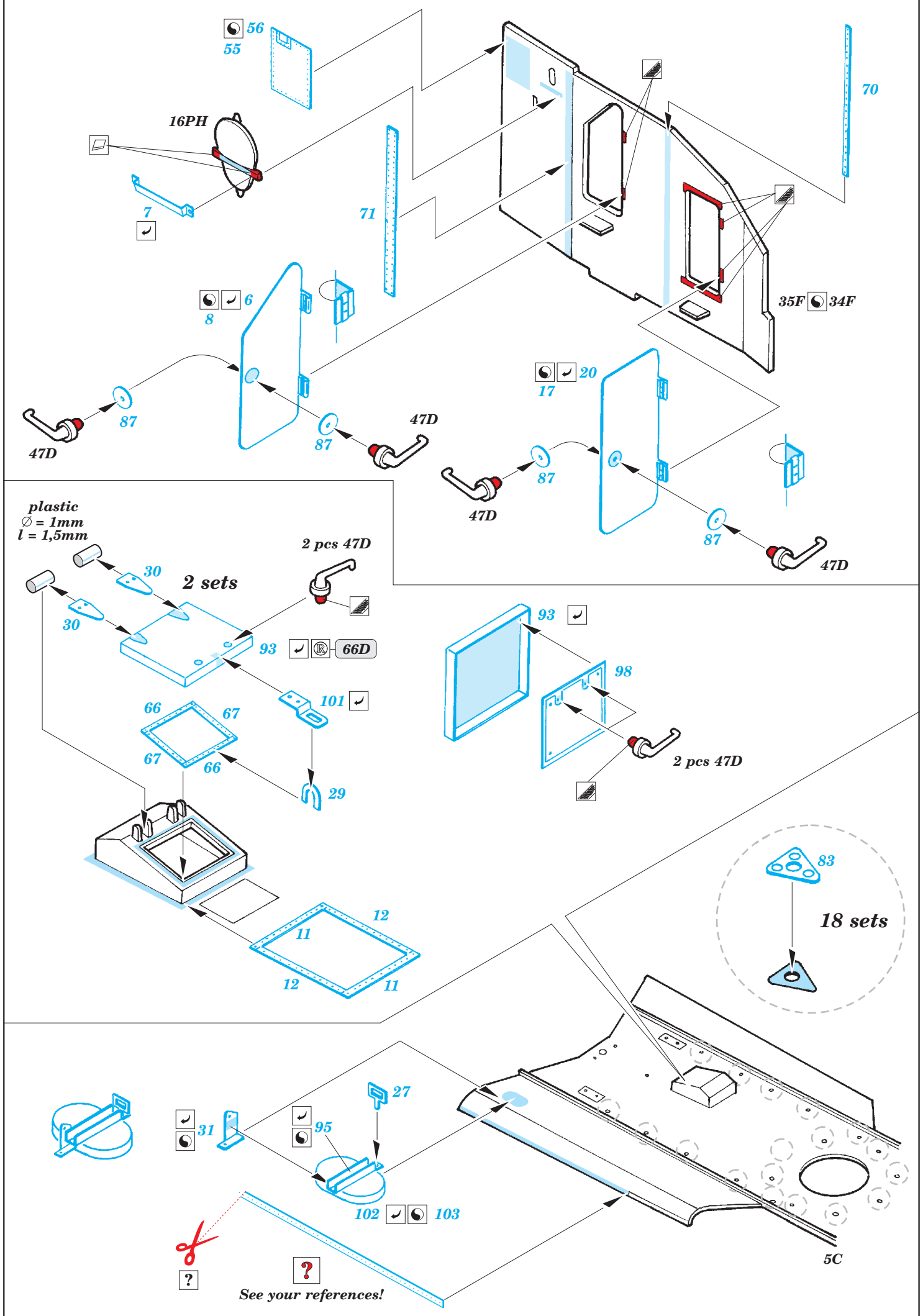
FILL
TMELIT

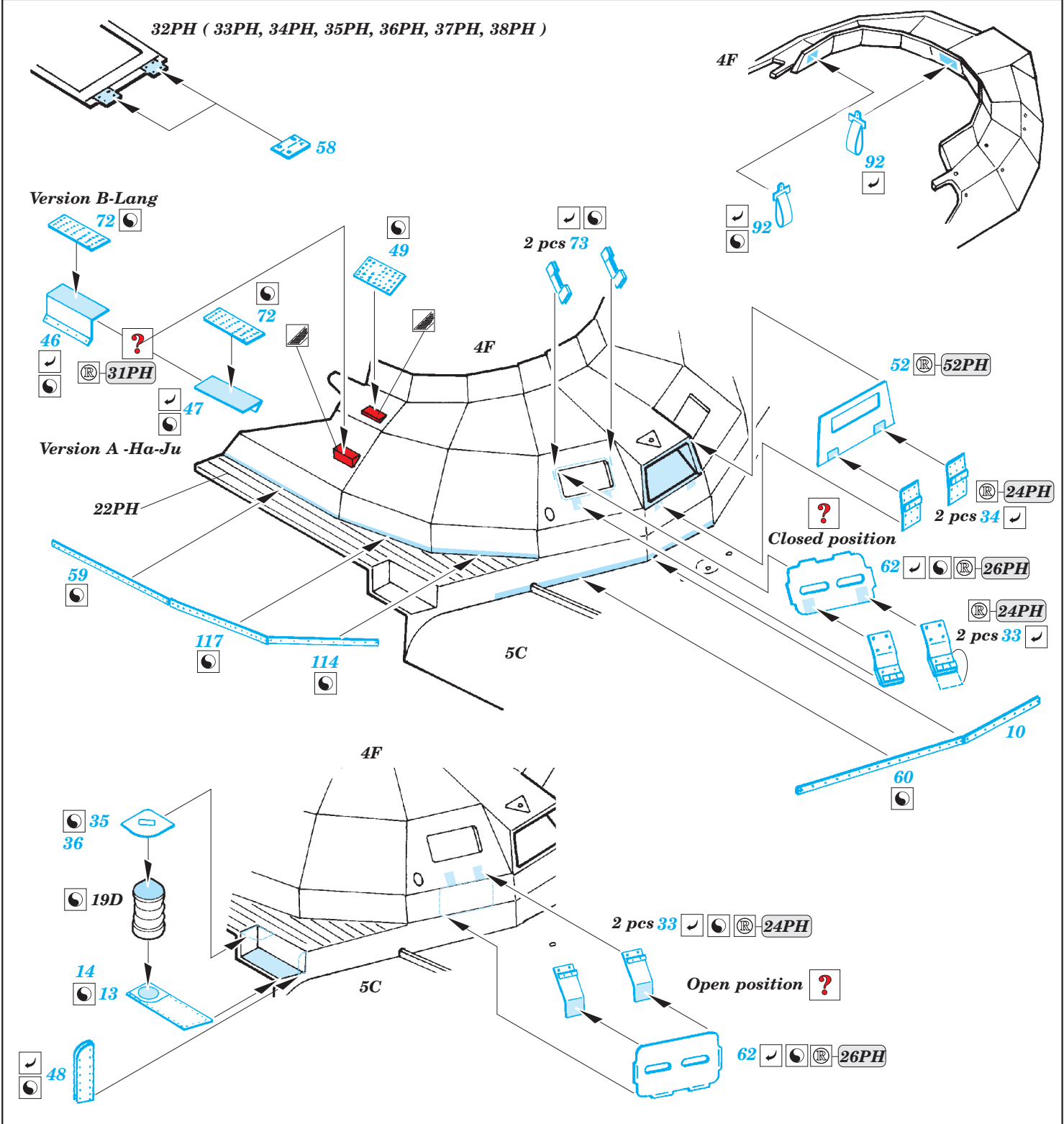
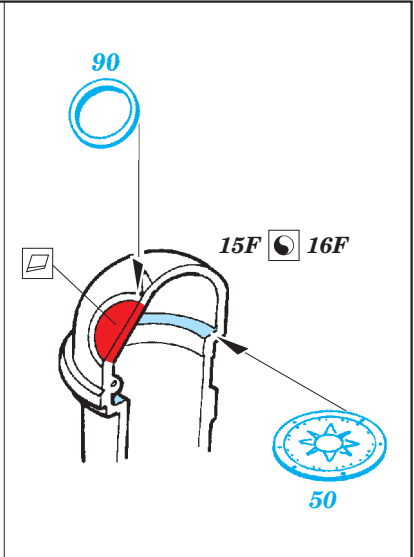
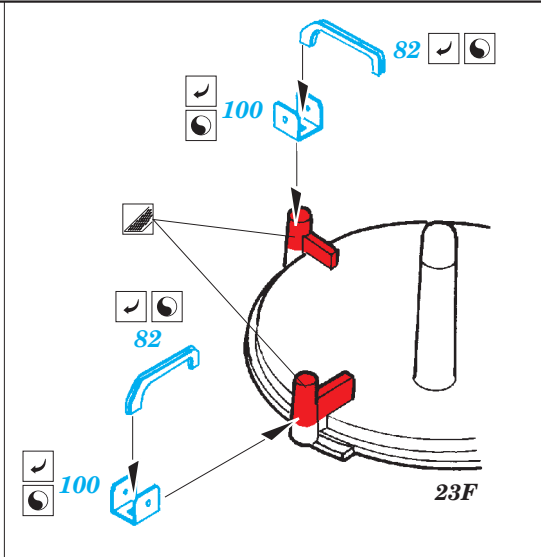
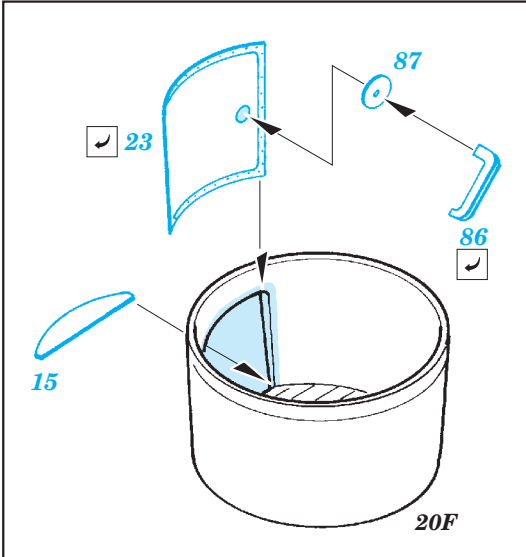


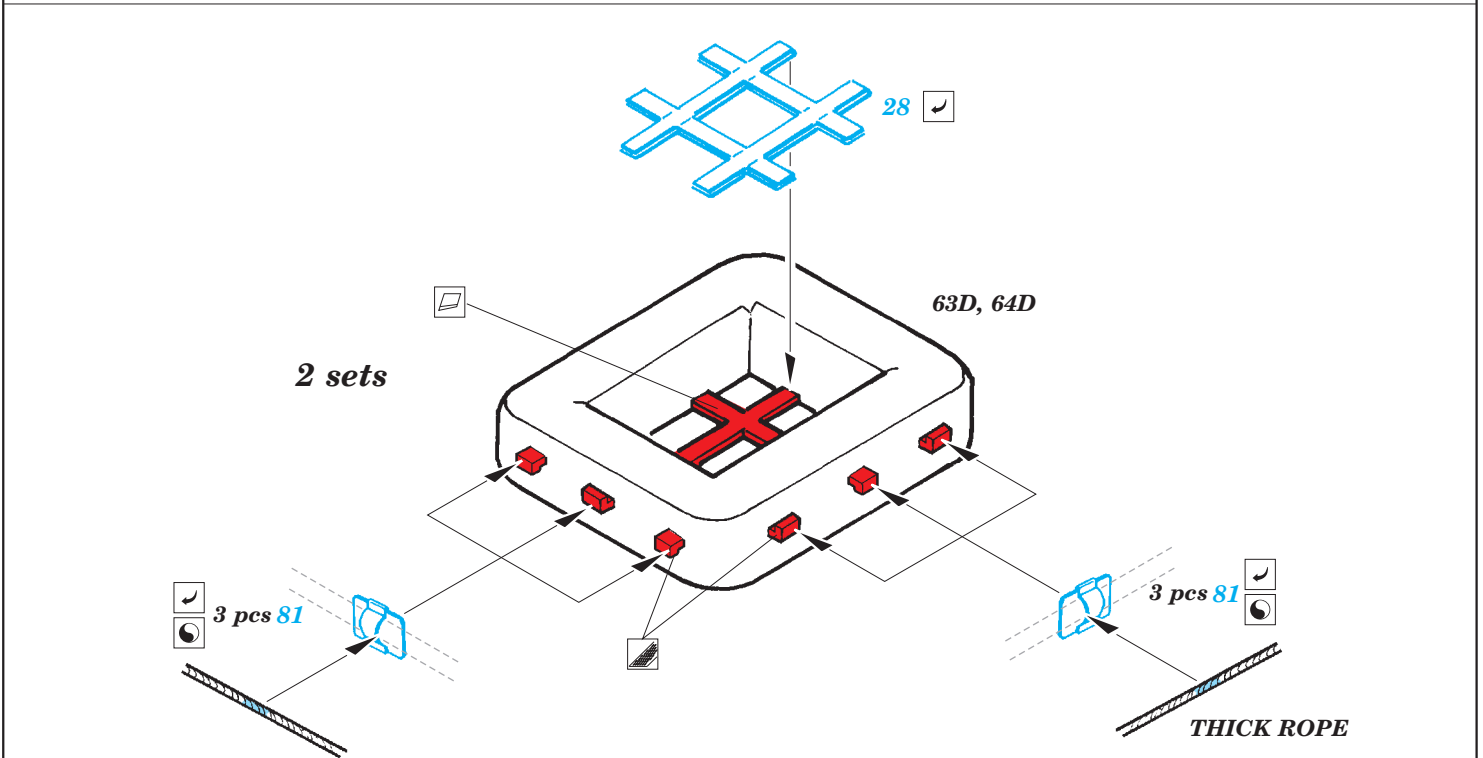
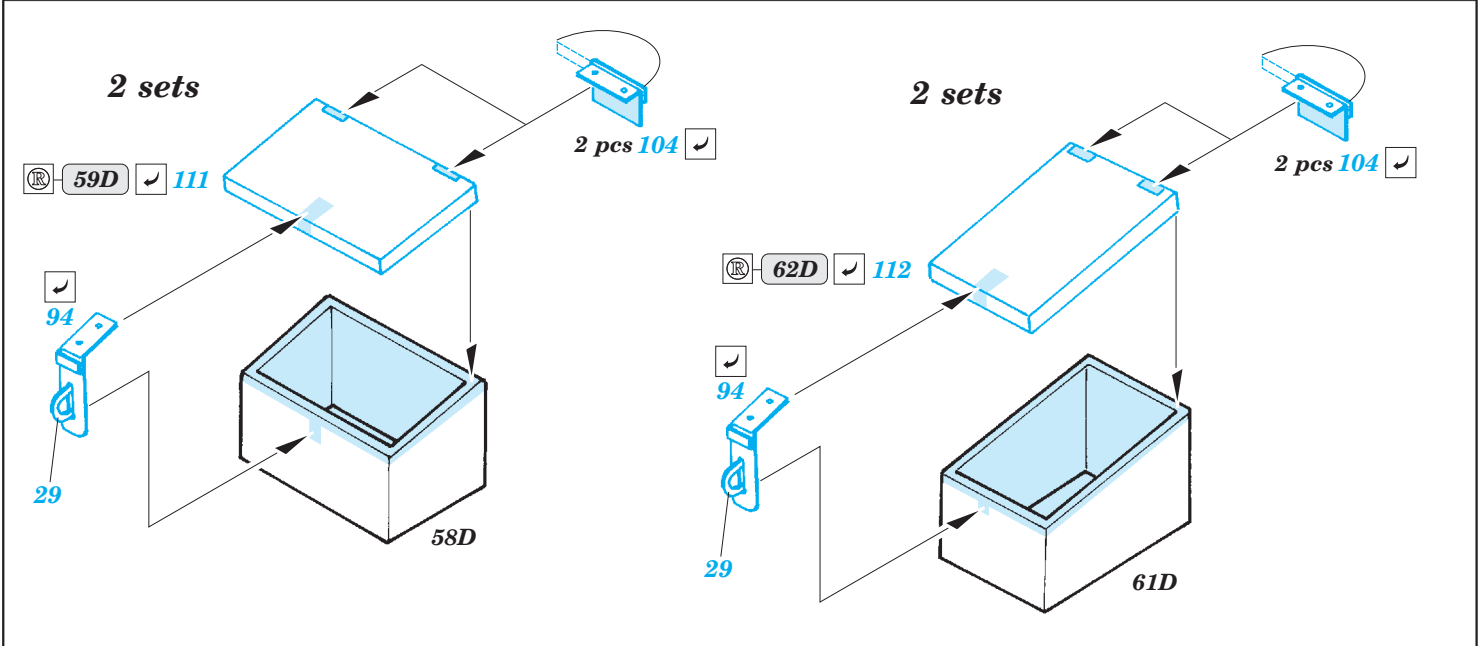
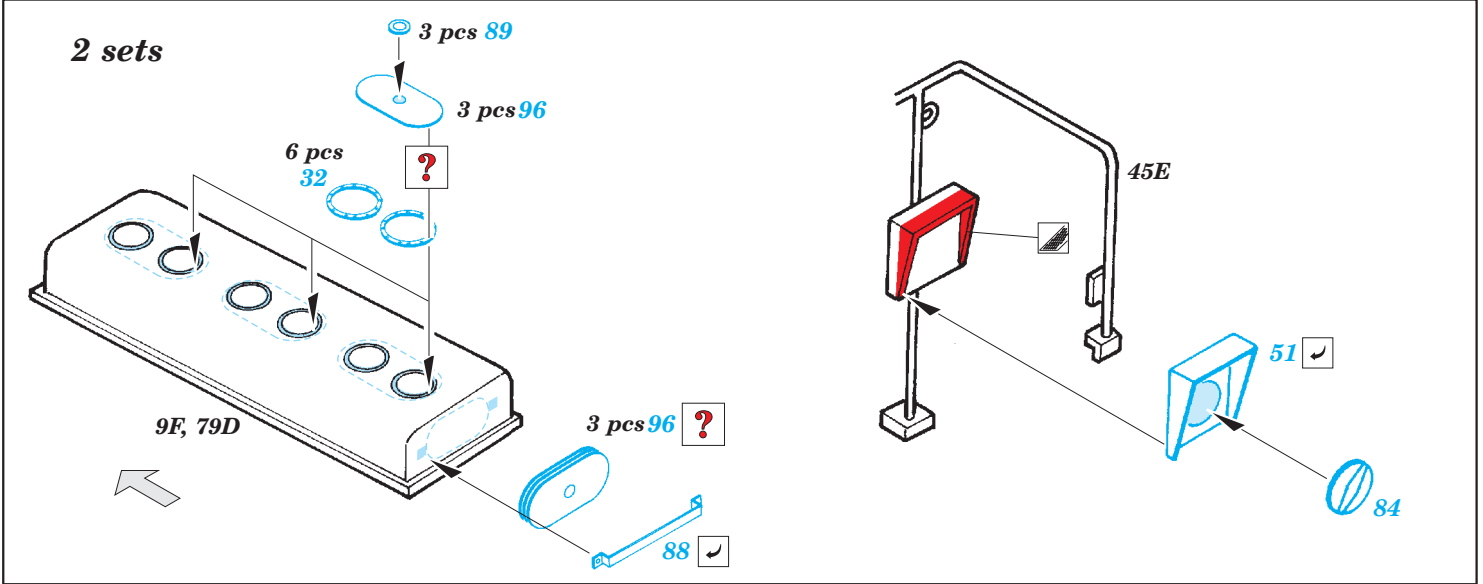
plastic
Ø = 1mm
l = 1,5mm











References : Squadron/Signal No.4018 - Schnellboot in Action
 Osprey Publ., New Vanguard No.59 - German E-boats 1939-45
 www.bismarck3d.prv.pl