



GRAN Ltd

# ЗЕНИТНО-РАКЕТНЫЙ КОМПЛЕКС

## С-200А / В / ВЭ «АНГАРА» / «ВЕГА»



G72310  
G72311

# SA-5 «GAMMON»

**1:72** МАСШТАБ  
SCALE

Сборная пластиковая модель  
Unassembled plastic model kit

1:72

SCALE



В середине пятидесятых годов в условиях быстрого развития сверхзвуковой авиации и создания ядерного оружия особую актуальность приобрела задача создания мобильного зенитно-ракетного комплекса (ЗРК) большой дальности, способного перехватывать высотные цели. 4 июня 1958 года Постановлением Совета Министров СССР за № 608-293 была поставлена задача по разработке новой многоканальной зенитно-ракетной системы под обозначением С-200. Генеральным конструктором системы в целом и радиотехнических средств комплекса С-200 был назначен А.А. Расплетин (КБ-1). Главным разработчиком ракеты было назначено ОКБ-2 ГКАТ под руководством Г.Д. Грушина. Проектированием наземного оборудования стартовой и технической позиции было предложено ЦКБ-34 (Ленинград). ЗРК С-200 «Ангара» был принят на вооружение войск противовоздушной обороны страны в 1967 г. В дальнейшем зенитно-ракетная система модернизировалась: 1970 С-200В «Вега» и 1975 г. С-200Д «Дубна». В ходе модернизации были увеличены дальность стрельбы с 150 до 300 км и высота поражения с 20 до 41 км. Несмотря на внушительный вид ракеты комплекса С-200, они ни разу не демонстрировались на парадах в СССР, а фотографии ракеты и пусковой установки появились только к концу восьмидесятых годов. Однако при наличии космической разведки скрыть факт массового развертывания нового комплекса не удалось. ЗРК С-200 получила в НАТО условное обозначение SA-5 «Gammon». В первый период поступления на вооружение С-200 принимались в зенитно-ракетные полки дальнего действия. Со временем было принято целесообразным объединять их под единым командованием с маловысотными комплексами С-125. Техника стартового дивизиона состояла из кабины подготовки и управления стартом (КЗ), шести пусковых установок 5П72, каждая из которых комплектовалась двумя передвижными комплексами по рельсовым путям автоматизированными заряжающими машинами 5Ю24, и системы энергопитания. Ракета В-350 (3328) была сконструирована по двухступенчатой схеме. Первая ступень состояла из 4-х твердотопливных ускорителей установленных на маршевой ступени ракеты с жидкостным ракетным двигателем, выполненной по нормальной аэродинамической схеме. Старт ракеты производился с постоянным углом возвышения (48 градусов) с пусковой установки выводимой по азимуту.

В течение 20 лет ЗРК С-200 считался секретным и не покидал границ СССР. В 1982 году советским руководством было принято решение о поставке на Ближний Восток двух полков ЗРК С-200, и в 1984 году созданная экспортная модификация комплекса С-200ВЭ «Вега-Э» была передана сирийскому персоналу. В последующие годы ЗРК С-200ВЭ поставлялся в Болгарию, Венгрию, ГДР, Чехословакию, Сирию, Ливию, Иран и Северную Корею. Распад организации Варшавского договора в 80-е годы и воссоединение Германии привело к тому, что С-200ВЭ состоял на вооружении НАТО и только в 1993 году был заменен на американские ЗРК «Хок» и «Пэтриот». Для изучения боевых возможностей один из комплексов С-200ВЭ с территории Германии был доставлен в США. В середине 90-х годов комплексы С-200 были полностью сняты с вооружения войск ПВО России, но остались на вооружении Азербайджана, Белоруссии, Грузии, Молдавии, Казахстана, Туркмени, Украины и Узбекистана.

Достоверных данных о результатах боевого применения ЗРК С-200 в локальных конфликтах нет. По некоторым данным ракетой сирийского комплекса был сбит израильский самолет «Hawkeye», а ливийские комплексы принимали участие в отражении налета американских бомбардировщиков F-111 и возможно сбили один из них. Единственным пилотируемым самолетом, достоверно сбитым ЗРК С-200, является российский Ту-154, совершавший рейс «Тель-Авив – Новороссийск» сбитый над Черным морем 4 октября 2001 года в ходе учебных стрельб 2-ой дивизии 49 корпуса ПВО Украины.

10 февраля 2018 один из истребителей F16 израильских ВВС, наносивший удар по позициям на территории Сирии, был сбит предположительно, ЗРК С-200ВЭ сирийской ПВО. Самолет упал на севере еврейского государства.

17 сентября 2018 года четыре истребителя F-16 израильские ВВС, атаковавших цели в сирийской Латакии, были обстреляны системами ПВО страны. При пуске ракеты ЗРК С-200ВЭ произошло переключения головки самонаведения ракеты на более мощную цель, в результате самолет российской авиаразведки ИЛ-20, который возвращался на авиабазу Хмеймим, был сбит. Все находящиеся на его борту 15 россиян погибли.

1:72  
SCALE

In midpoint of the fiftieth years the fast development of supersonic aircraft and creation of thermonuclear weapon has required an urgent development of a mobile air missile system (AMS) with long operation range that should allow intercepting a high-altitude target. Decree of Council of Ministers of June, 4, 1958 has obliged to develop a new multi-channel air missile system designated S-200. A.A.Raspletin (Design Office No. 1) has been appointed as Chief Designer of the whole system and radio aids for S-200. Special Design Office No.2 has been appointed as Developer of a missile under the guidance of P.D.Grushin. Designing a ground equipment for start and technical position was offered to Central Design Office No.34 (Leningrad). S-200 "Angara" AMS was added to arsenal of Air Defense in 1967. Later that AMS was modernizing by constructing S-200V "Vega" in 1970 and S-200D "Dubna" in 1975. That modernization allowed increasing the operational range from 150 km up to 300 km and the hitting altitude from 20 km up to 51 km. Despite of an impressive view of a missile for S-200 system, that missile has been never demonstrated at parades of USSR, and photos of the missile and the launcher have appeared only in the late eightieth. Space reconnaissance didn't allow, however, hiding a large-scale deployment of the new system. S-200 AMS was denoted by NATO as SA-5 «Gammon». At first S-200 were directed to air missile regiments of long operational range. With time it was decided to integrate S-200 with S-125 low-altitude systems under common command. A start division was equipped with a cabin for start preparation and control (launcher cabin), six 5P72 launcher with two SVu24 automated charging railtrucks for each launcher, and a power system. V-860 (5V28) missile was configured in two-stage scheme. The first stage has included 4 solid-fuel boosters connected to the sustainer with a liquid-propellant engine realized in normal aerodynamic configuration. The launch was carried out at a constant elevation angle (48 degree) by a launcher aimed on azimuth.

AMS was considered to be secret and not delivered abroad within 15 years. In 1982 Soviet Leadership has decided to deliver two S-200 AMS regiments to Near East, and S200VE "Vega-E" export modification was transferred to Syrian personnel in 1984. Later S200VE AMS was delivered to Bulgaria, Czechoslovakia, DLR, Hungary, India, Iran, Libya, North Korea, Poland. In eighties the dissolution of Warsaw pact and Germany reunification allowed S200VE to fall into arsenal of NATO, where it was exchanged for American "Patriot" only in 1993. One of S200VE was delivered from Germany to USA in order to study performance characteristics. In midpoint of nineties S-200 systems were completely excluded from arsenal of Air Defense of Russia, but remained in arsenal of Azerbaijan, Belarus, Georgia, Kazakhstan, Moldova, Turkmenistan, Ukraine, and Uzbekistan

There is no reliable data about battle application of S-200 AMS during local conflicts. According some data Syrian system succeeds in bringing down Israeli "Hawkeye", and Libyan systems took part in reflecting raid of American FB-111 bombers and brought down one of them. Russian TU-154 of flight "Tel Aviv – Novorossiysk" brought down over Black Sea on October 4, 2001 was the only aircraft brought down for sure with S-200 AMS when practice shoots of division No.2 from corps No. 49 of Ukrainian Air Defense.

On February 10, 2018, one of the F16 fighters of the Israeli air force, which attacked positions in Syria, was shot down allegedly by the SAM S-200VE Syrian Air Defense system. The plane crashed in the North of the Israel state.

On September 17, 2018, four F16 Israeli air force fighters attacking targets in Syrian Latakia were fired at by the country's Air Defense systems. When launching the S-200VE SAM missile, the missile homing head was switched to a more powerful target, as a result the Russian reconnaissance aircraft IL-20, which returned to the base Hamim, was shot down. All 15 Russians on Board were killed.

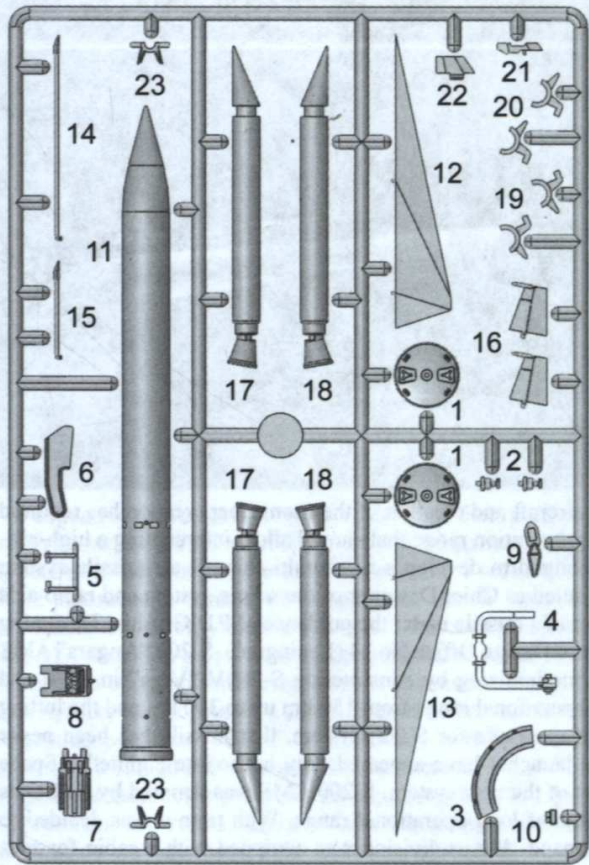
#### Тактико-технические характеристики комплекса С-200 А/В/Д

Дальность поражения цели	
- максимальная, км.....	150 / 240 / 300
- минимальная, км.....	17 / 7 / 7
Высота поражаемых целей	
- максимальная, км.....	40 / 35 / 41
- минимальная, км.....	0,3 / 0,05 / 0,05
Скорость поражаемых целей, км/ч.....	4 300
Длина ракеты, мм.....	10 800
Диаметр маршевой ступени, мм.....	860
Стартовая масса ракеты, кг.....	7100 / 8000
Масса боевой части В-860, кг.....	217
Количество поражающих элементов, шт.....	37 000

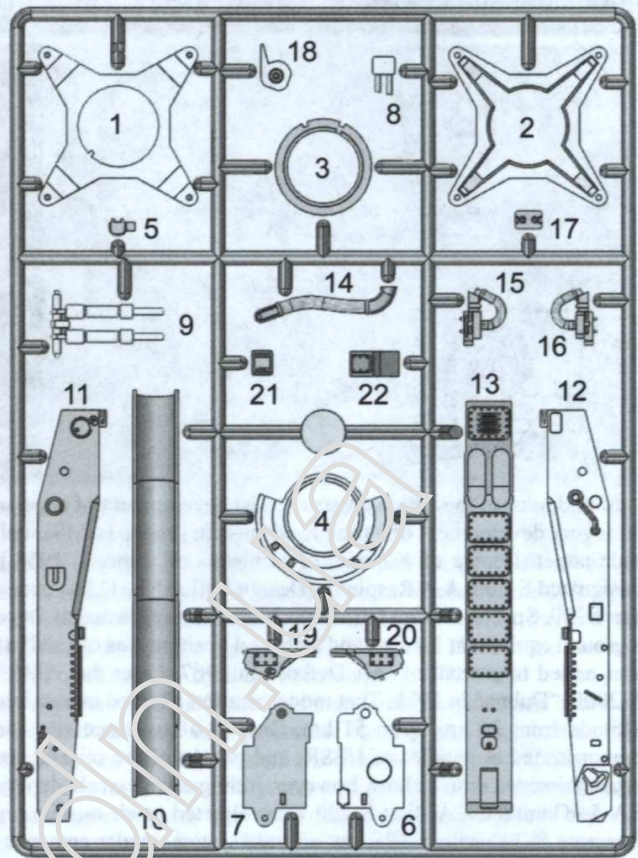
#### Performance characteristics of S-200 A/V/D

Operational range	
- maximum value, km.....	150 / 240 / 300
- minimum value, km.....	17 / 7 / 7
Operational altitude	
- maximum value, km.....	40 / 35 / 41
- minimum value, km.....	0.3 / 0.05 / 0.05
Velocity of a hittable target, km/hr.....	4,300
Length of the missile, mm.....	10,800
Diameter of a sustainer stage, mm.....	860
Launching mass of the missile, kg.....	7100 / 8000
Type of the warhead .....	HE with ready-made splinters
Mass of the V-860 warhead, kg.....	217
Number of hitting splinters, pcs.....	37,000

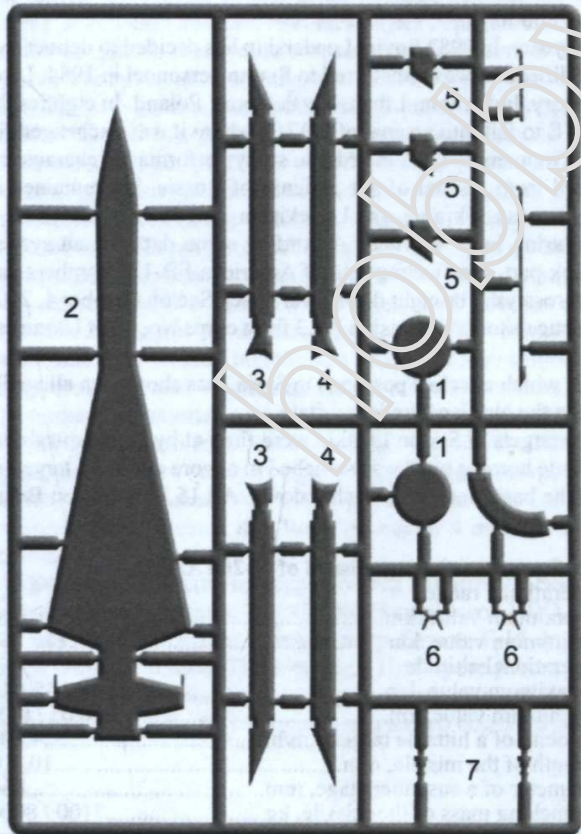
Литник А



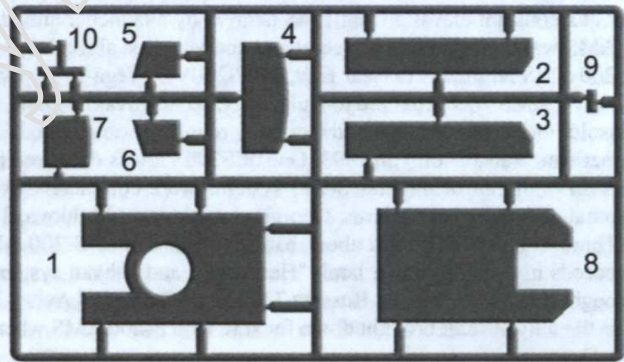
Литник В



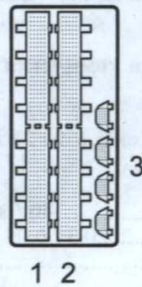
Литник С



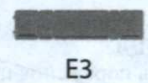
Литник D



Литник М



Для модели  
С-200ВЭ G72311

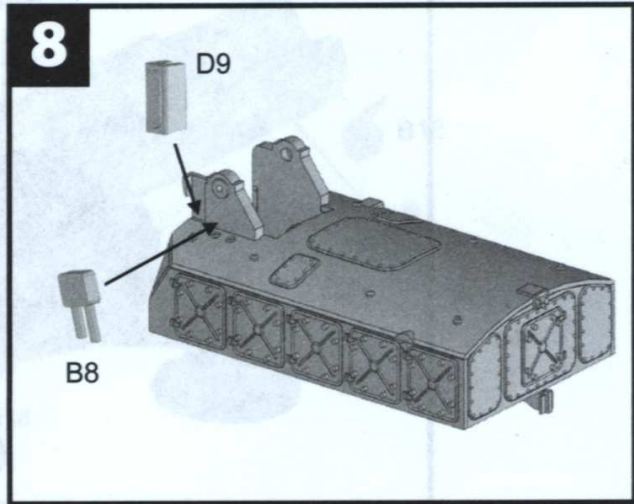
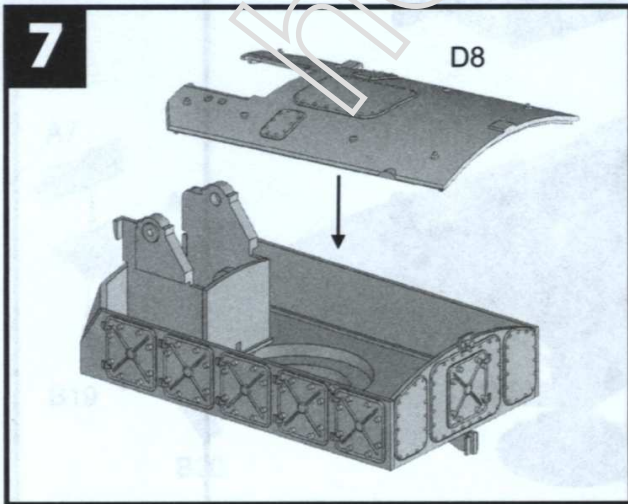
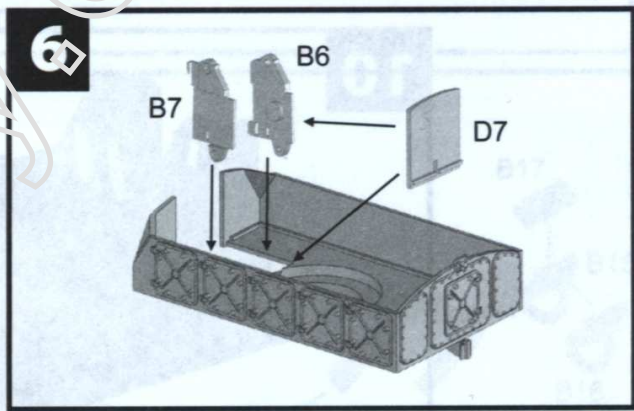
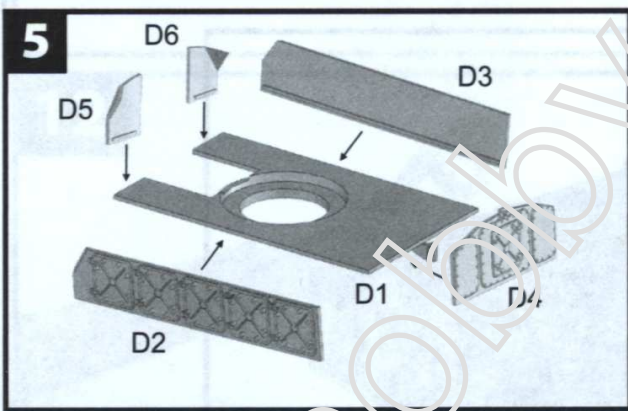
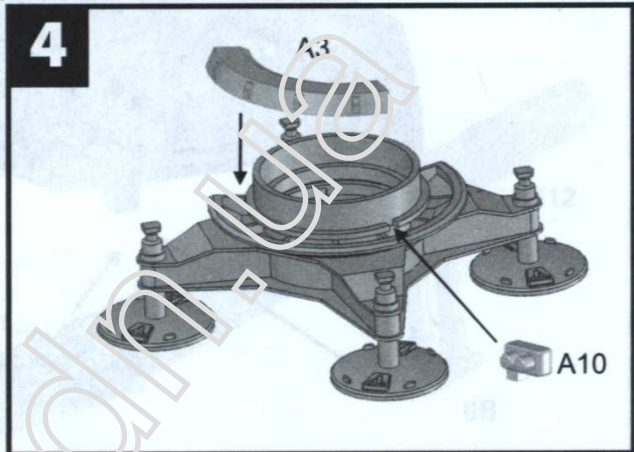
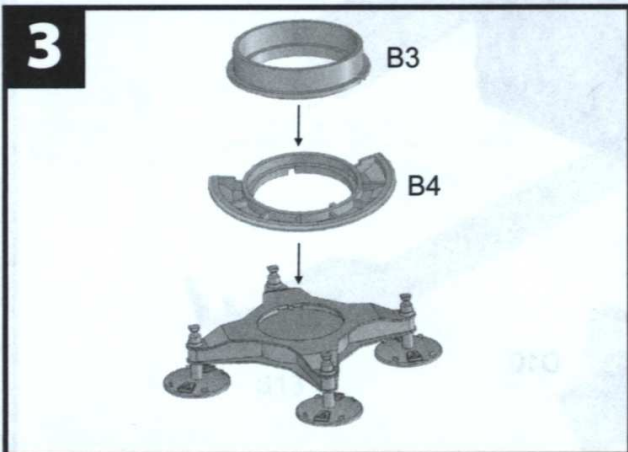
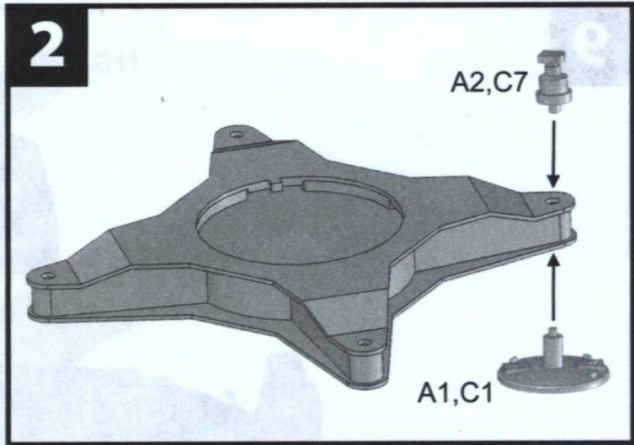
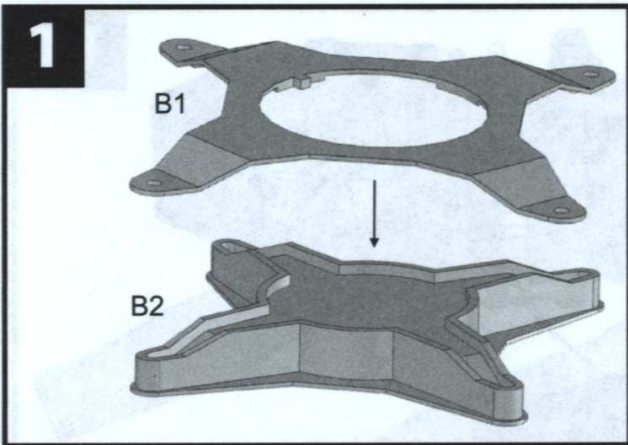


E3

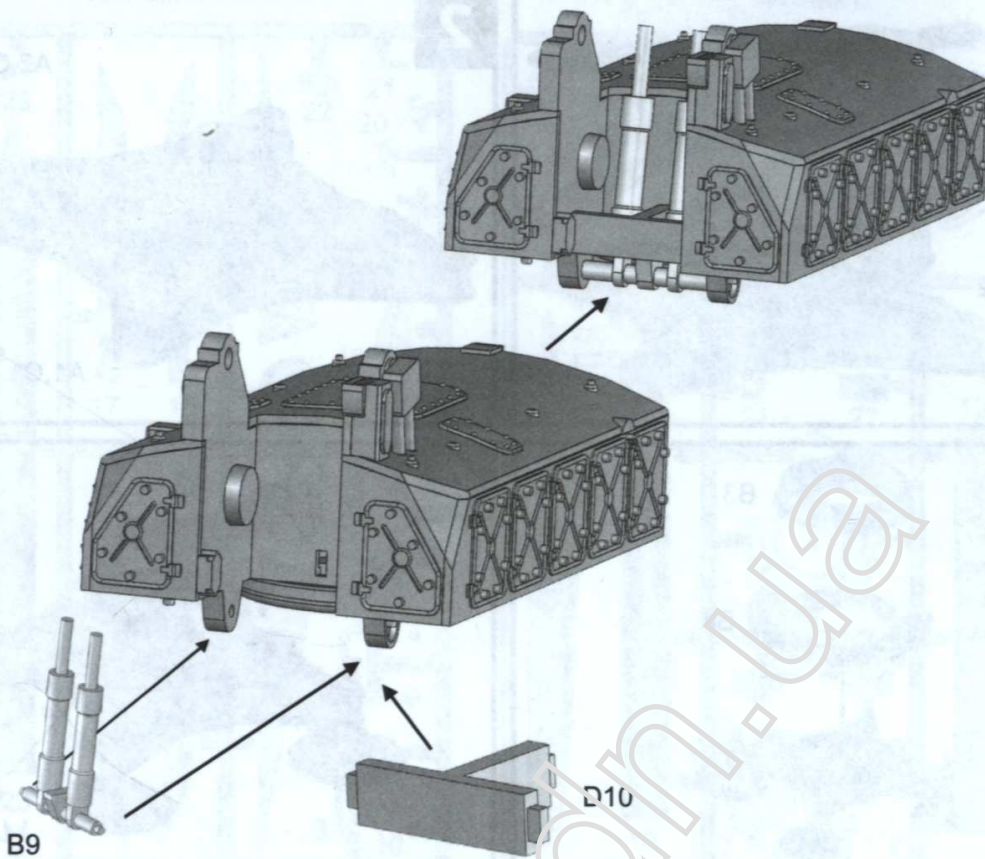


E1

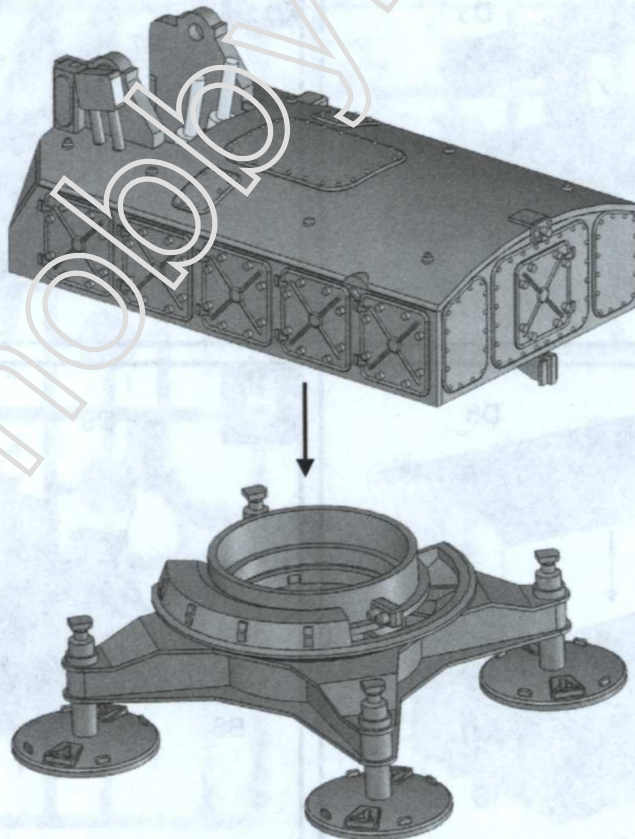
E2



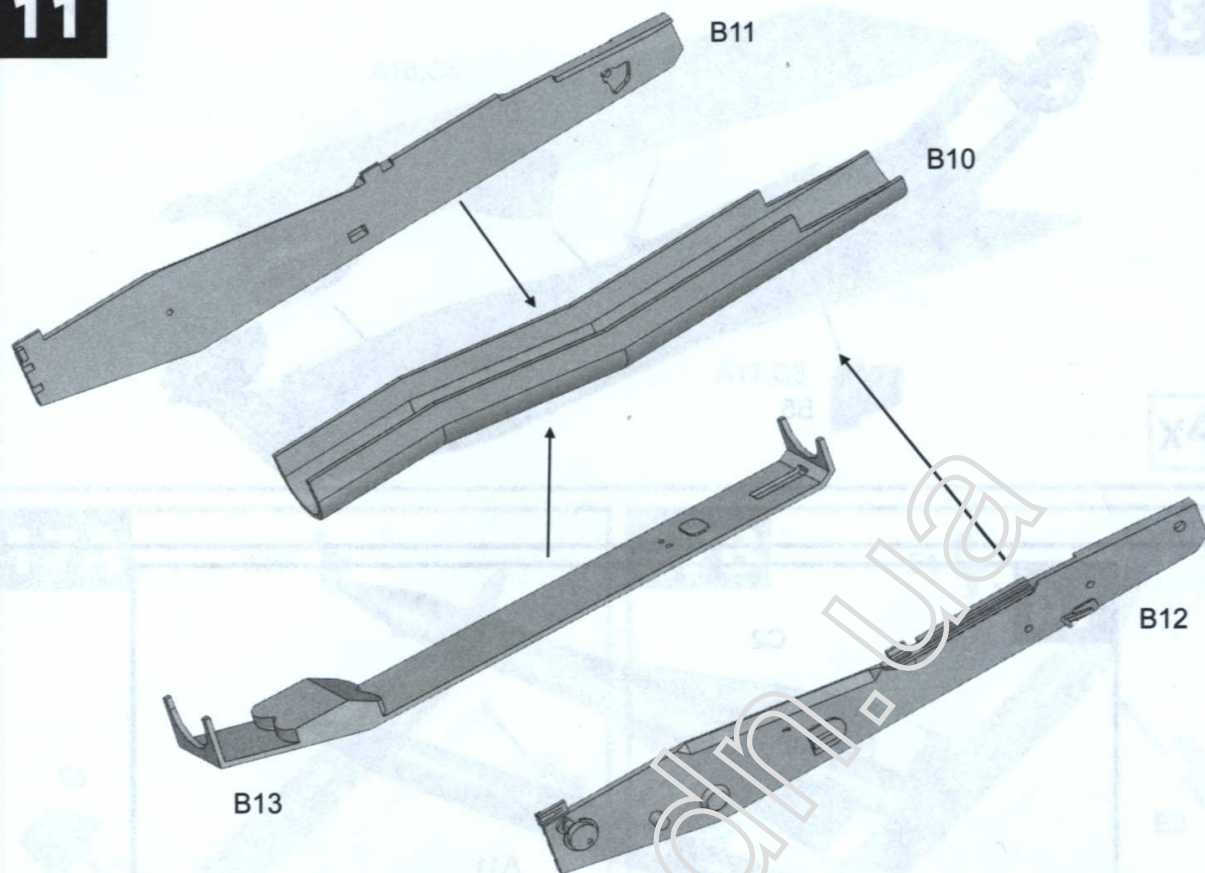
9



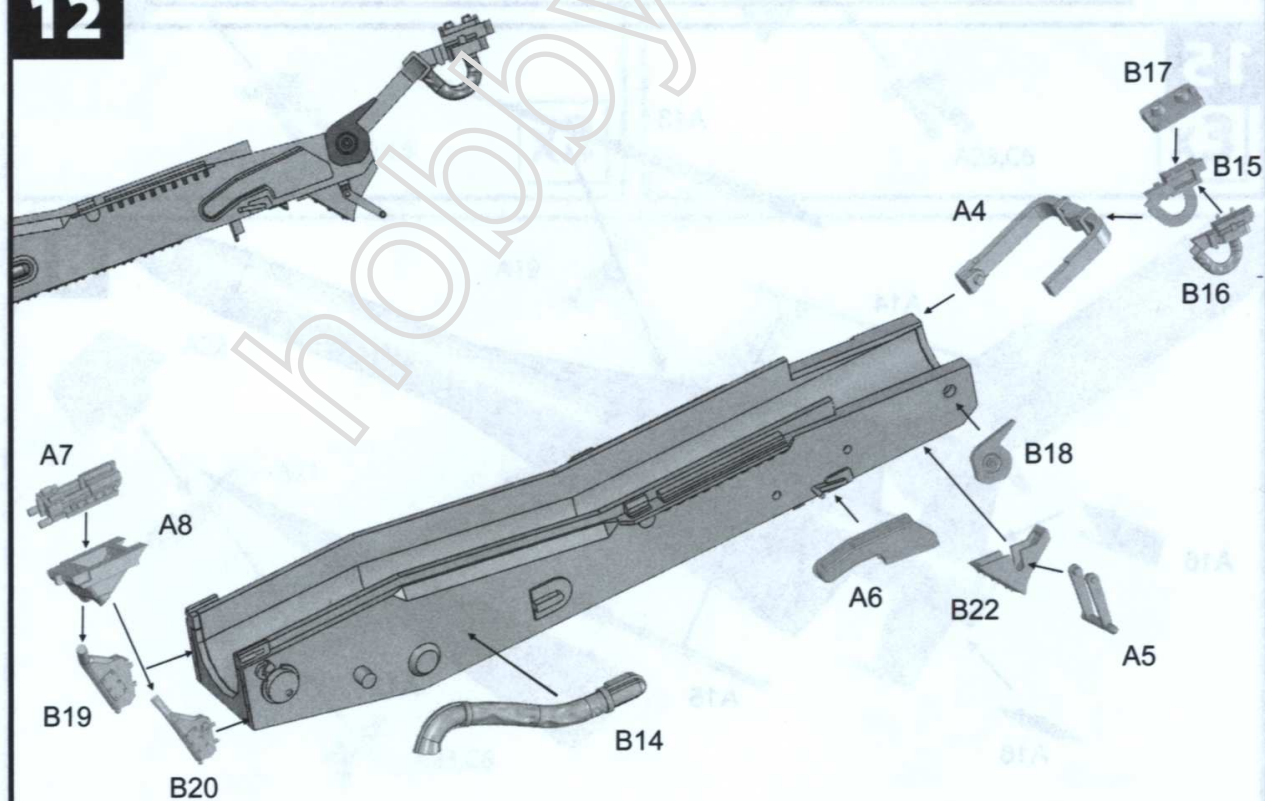
10



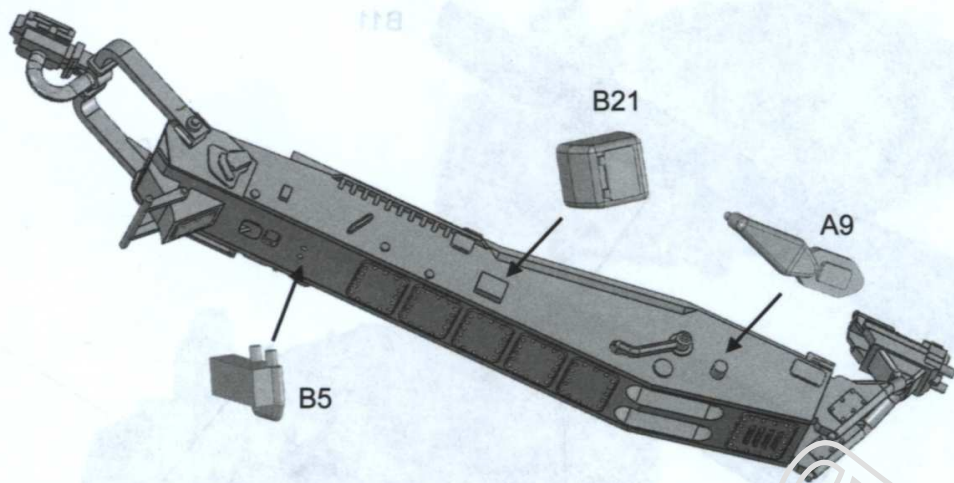
11



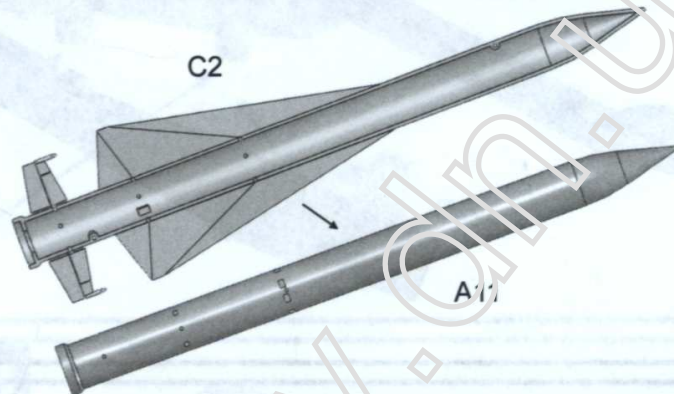
12



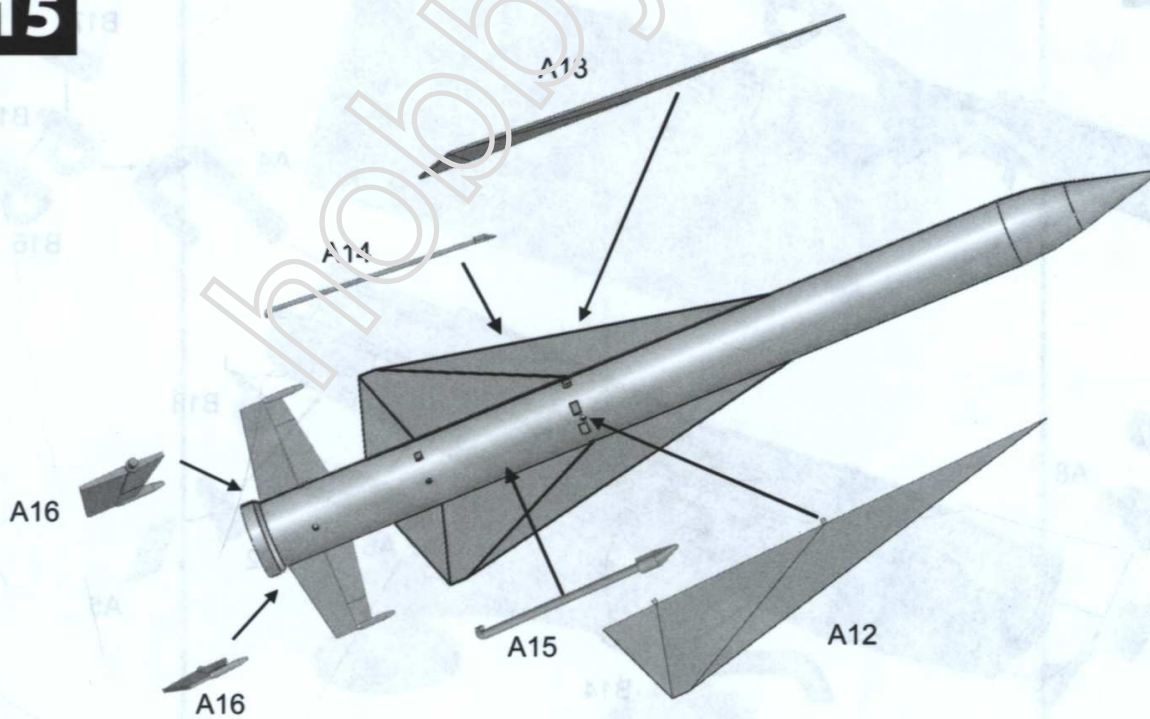
13



14

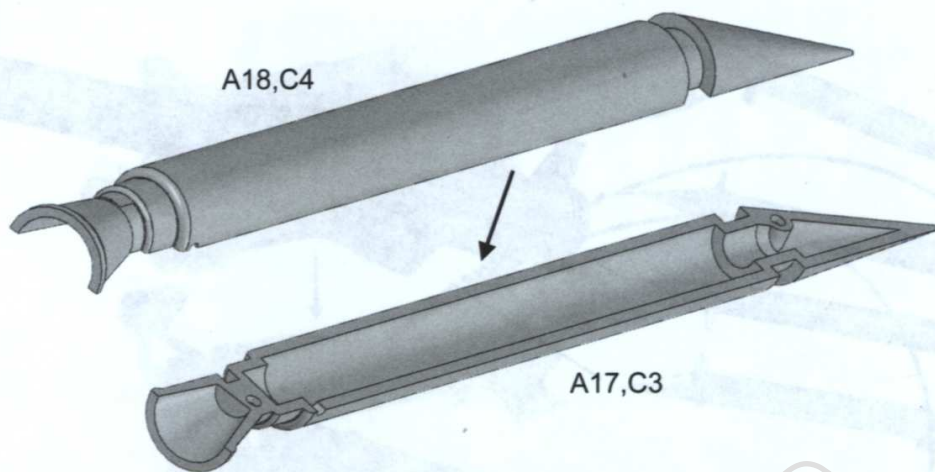


15





16



x4

17A



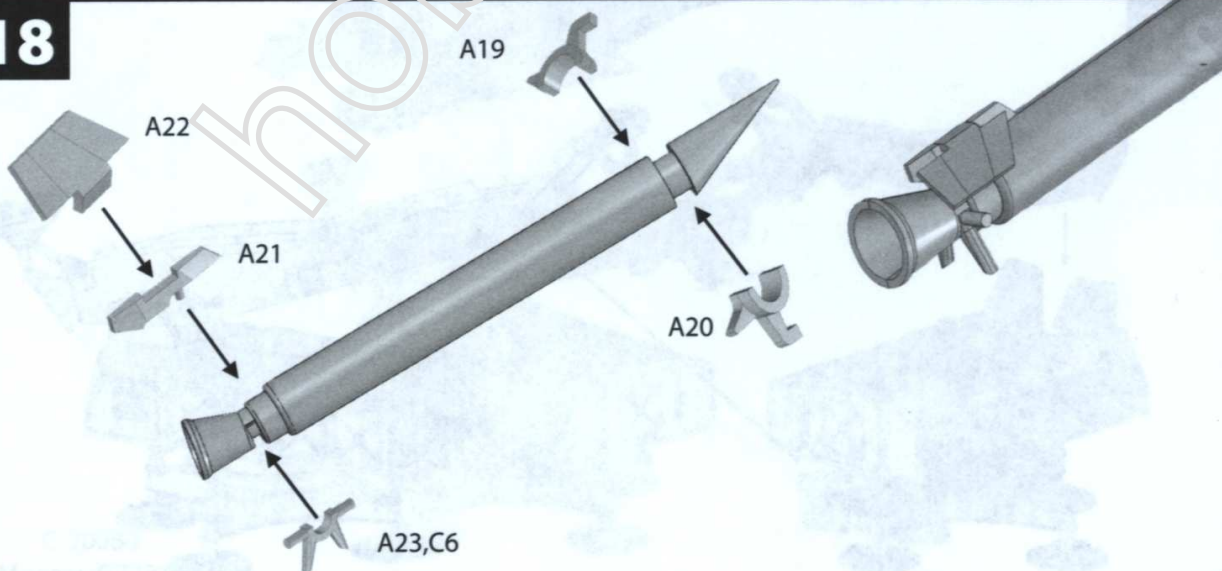
x3

17B

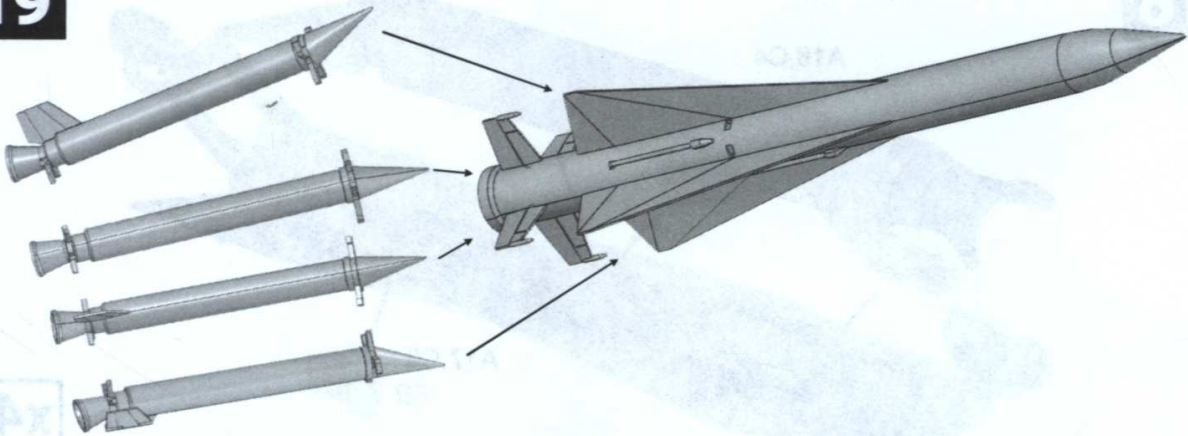


x3

18

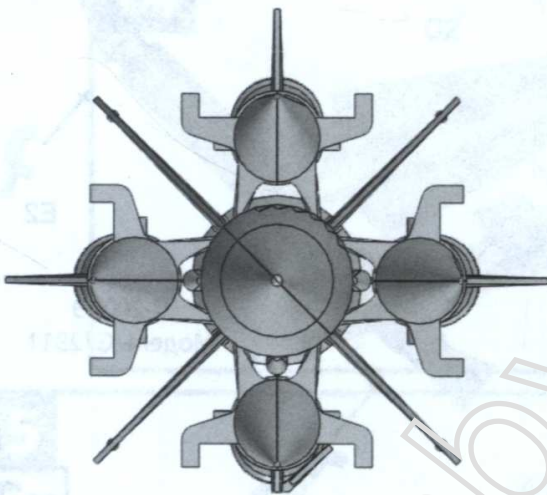


19



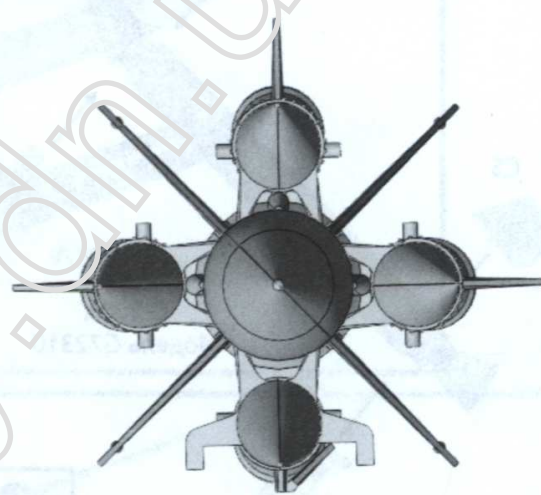
20A

C-200A  
Модель G72310

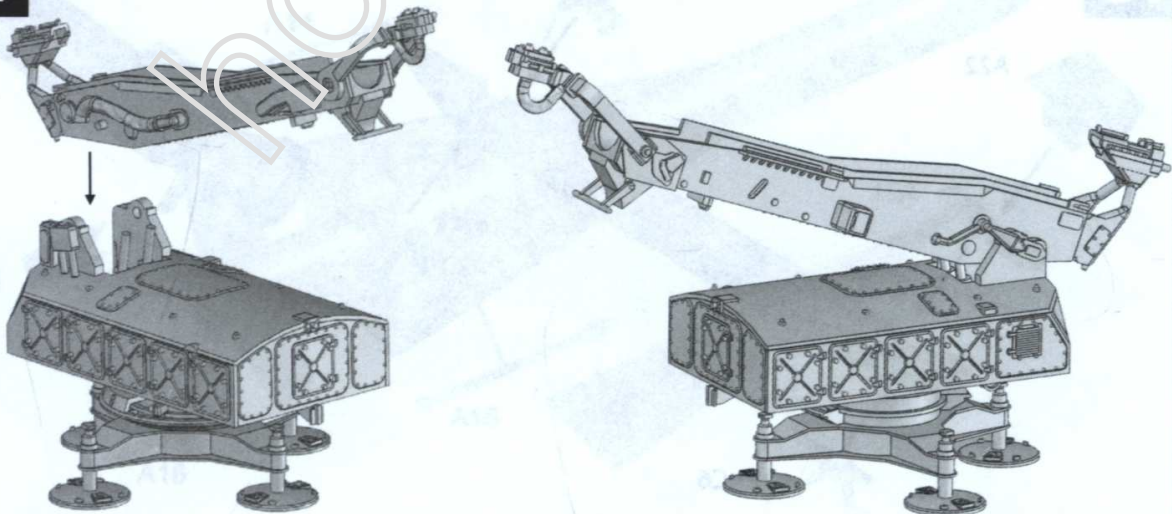


20B

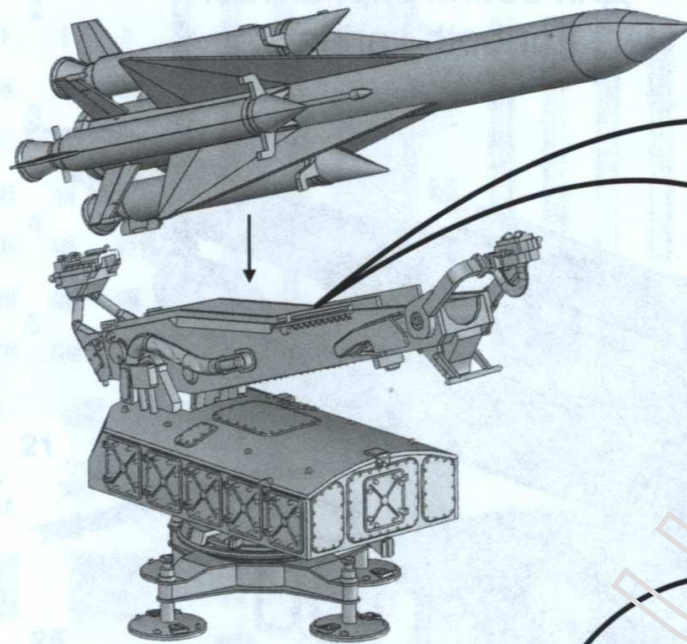
C-200BЭ  
Модель G72311



21

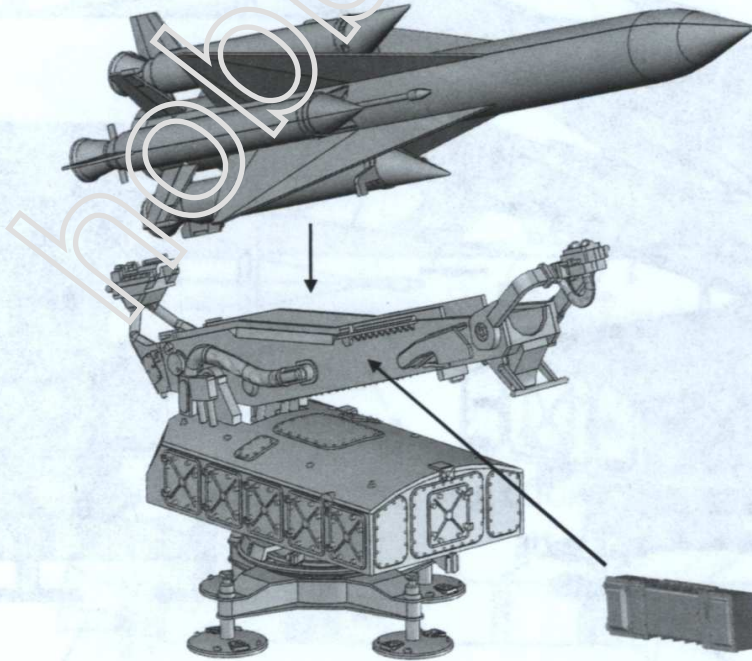


# 22A



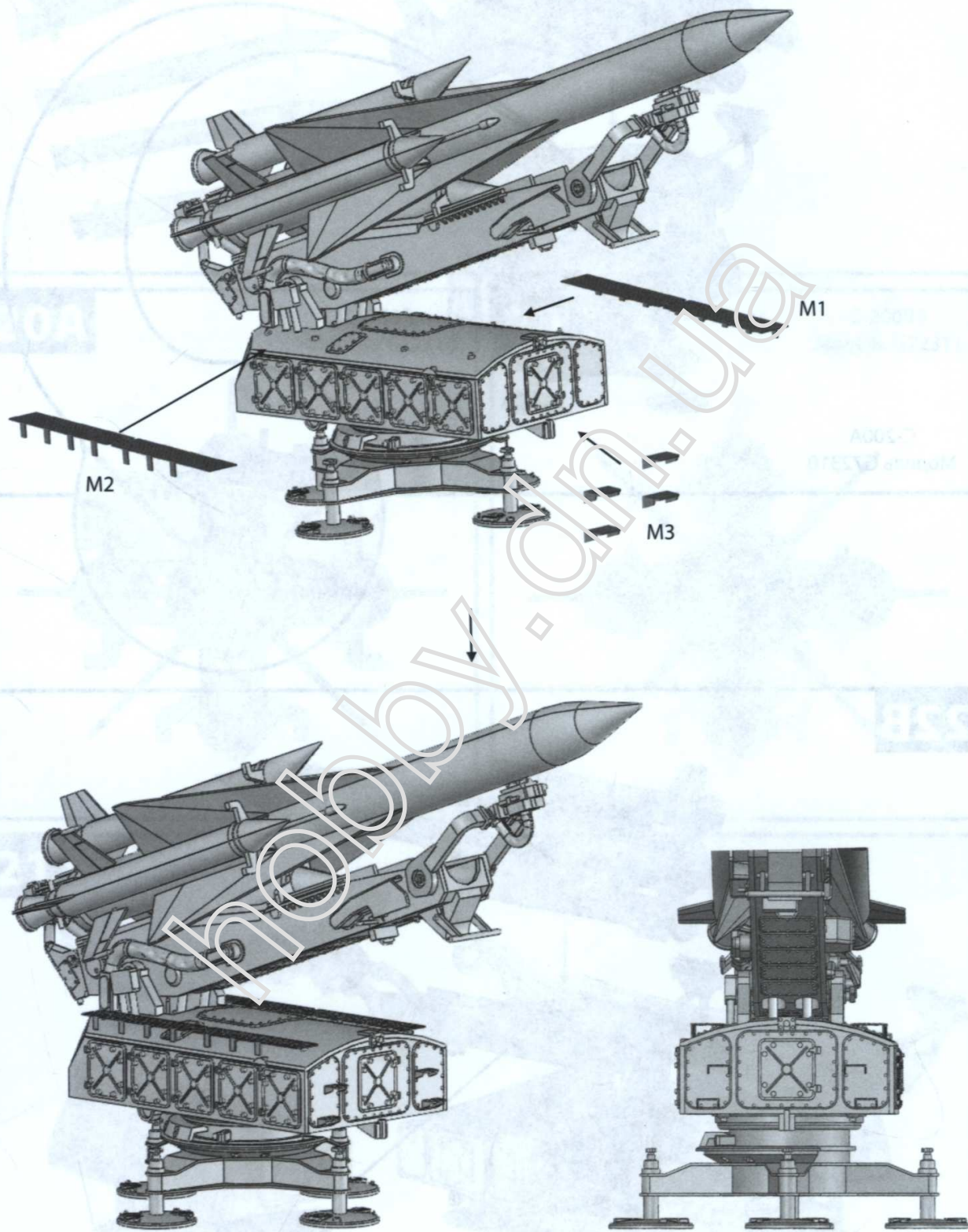
C-200A  
Модель G72310

# 22B



C-200B  
Модель G72311

Для обоих вариантов:  
For both variants:





GRANE  
7 2 1 0



22

22

9

C-200

2

3

4

5

21

25

25

10

11

12

8

6

17

16

15

1

18

13

30

30

30

20

7

19

31

31

31

27

29

26

28

24

1/72

SB28 62016342143

SB28 62016342 4

SB28 62016342143

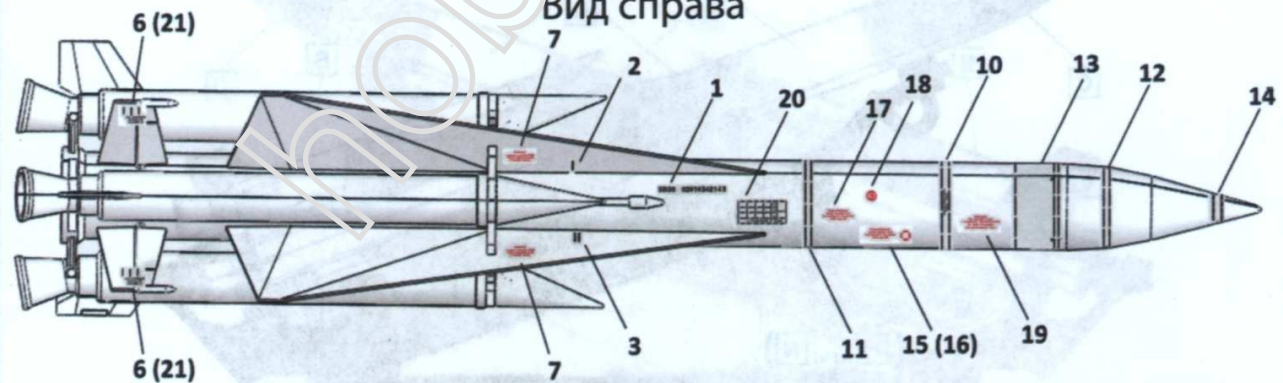
SB28 62016342143

Begemot

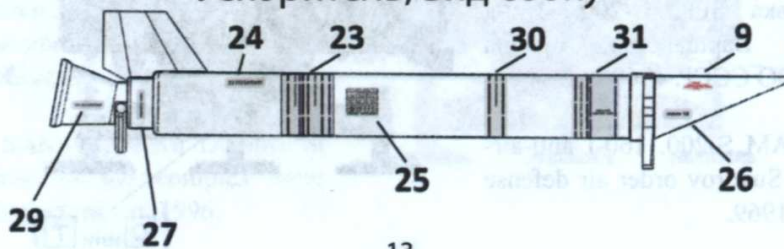
Вид сверху



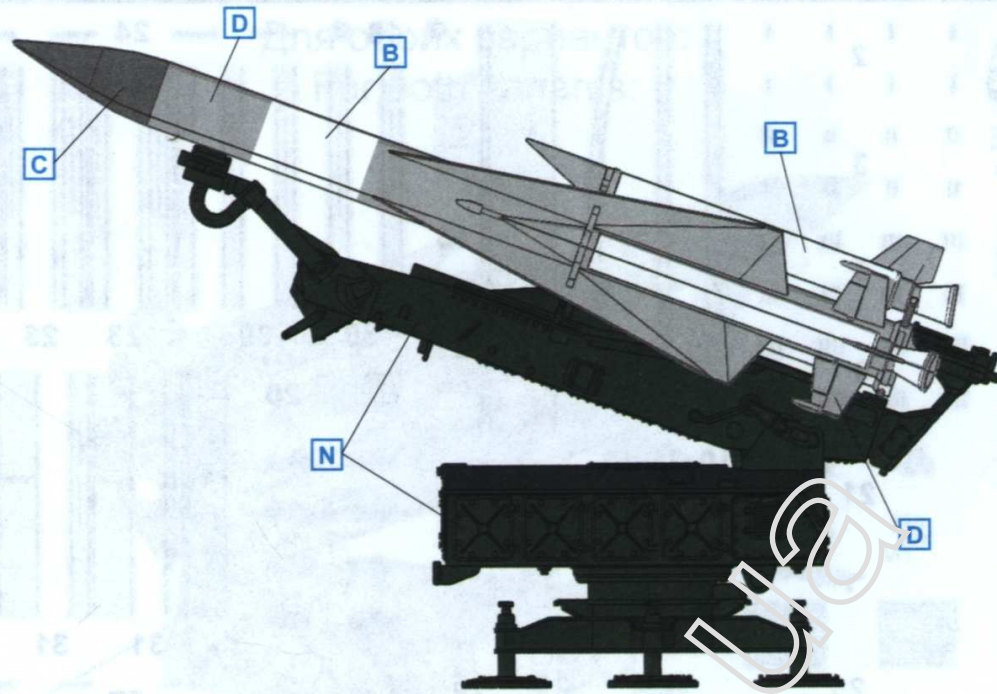
Вид справа



Ускоритель, вид сбоку

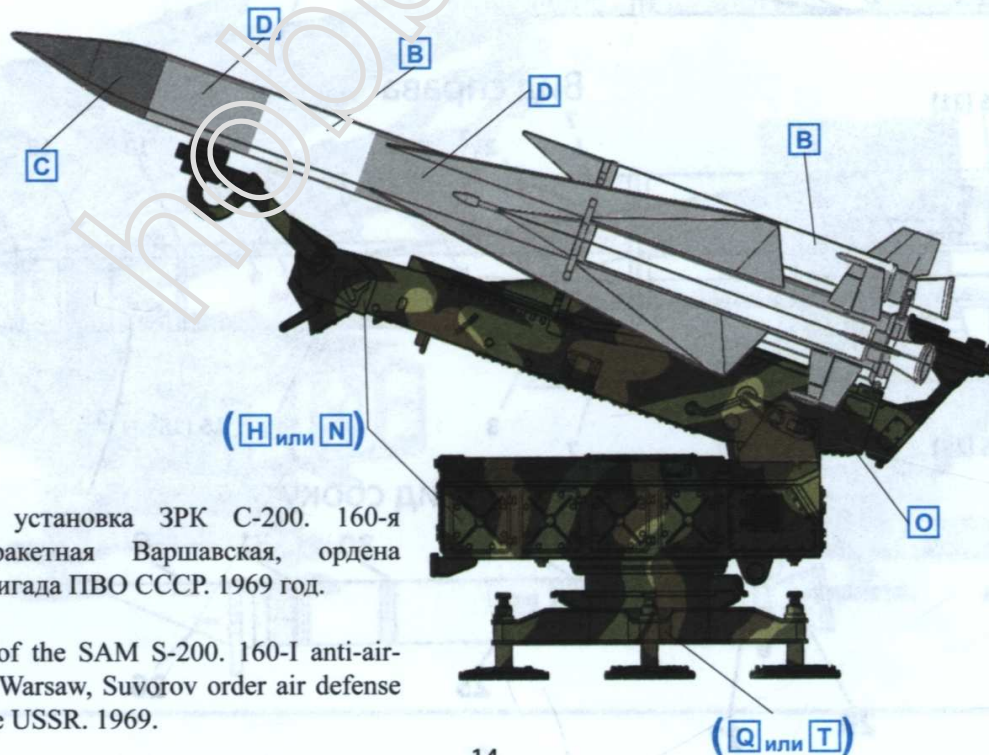


13



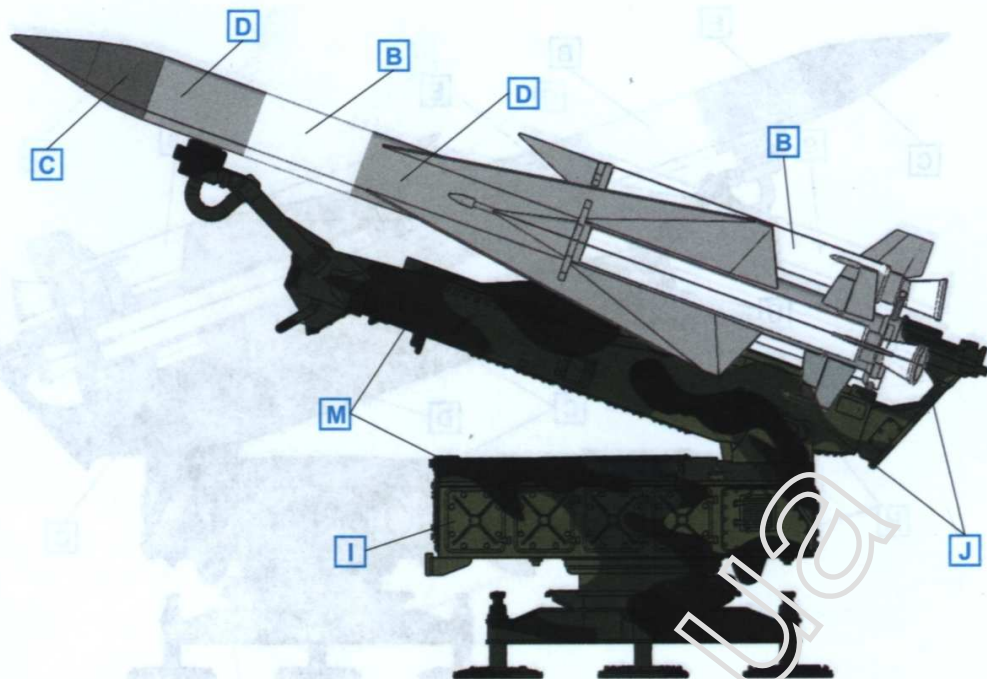
Пусковая установка ЗРК С-200 377-ой гвардейского зенитно-ракетного полка Вооруженных Сил Республики Беларусь. Комплекс нес боевое дежурство под Човеполоцком. 2001 год.

Launcher SAM S-200 377th Guards anti-aircraft missile regiment of the Armed Forces of the Republic of Belarus. The complex carried on combat duty under the earth. 2001



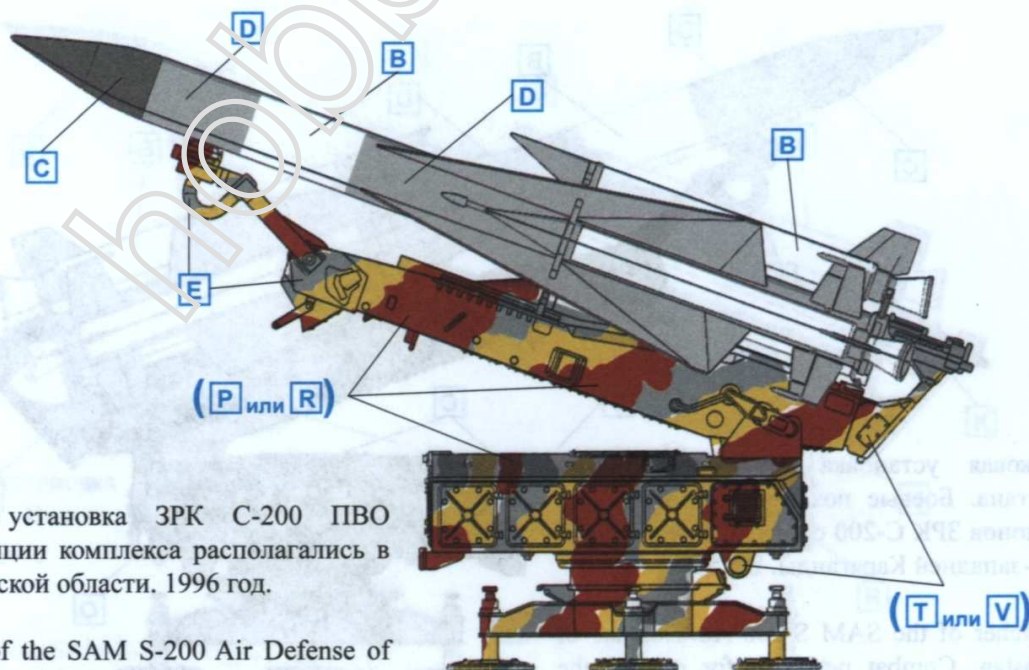
Пусковая установка ЗРК С-200. 160-я зенитная ракетная Варшавская, ордена Суворова бригада ПВО СССР. 1969 год.

Launcher of the SAM S-200. 160-I anti-aircraft missile Warsaw, Suvorov order air defense brigade of the USSR. 1969.



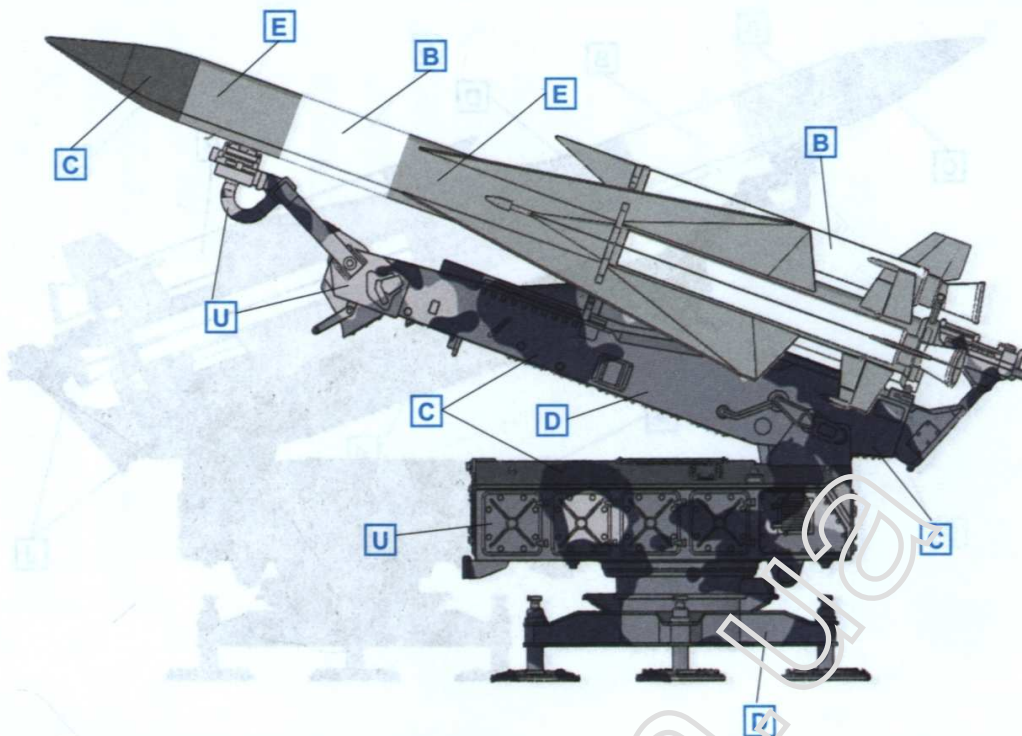
Пусковая установка ЗРК С-200ВЭ ПВО ГДР. Прослужил около 5 лет, восточногерманские зенитные комплексы были сняты с боевого дежурства вскоре после объединения с ФРГ. 1990 год. В дальнейшем часть комплексов была вывезена на территорию США для изучения и обучения боевых пилотов отрабатывать меры противодействия данному зенитному комплексу.

Launcher of the SAM S-200VE air defense of the GDR. After serving for about 5 years, East German anti-aircraft systems were removed from combat duty, shortly after the merger with Germany. 1990. In the future, part of the complexes was taken to the United States for the study and training of combat pilots to work out measures to counter this anti-aircraft complex.



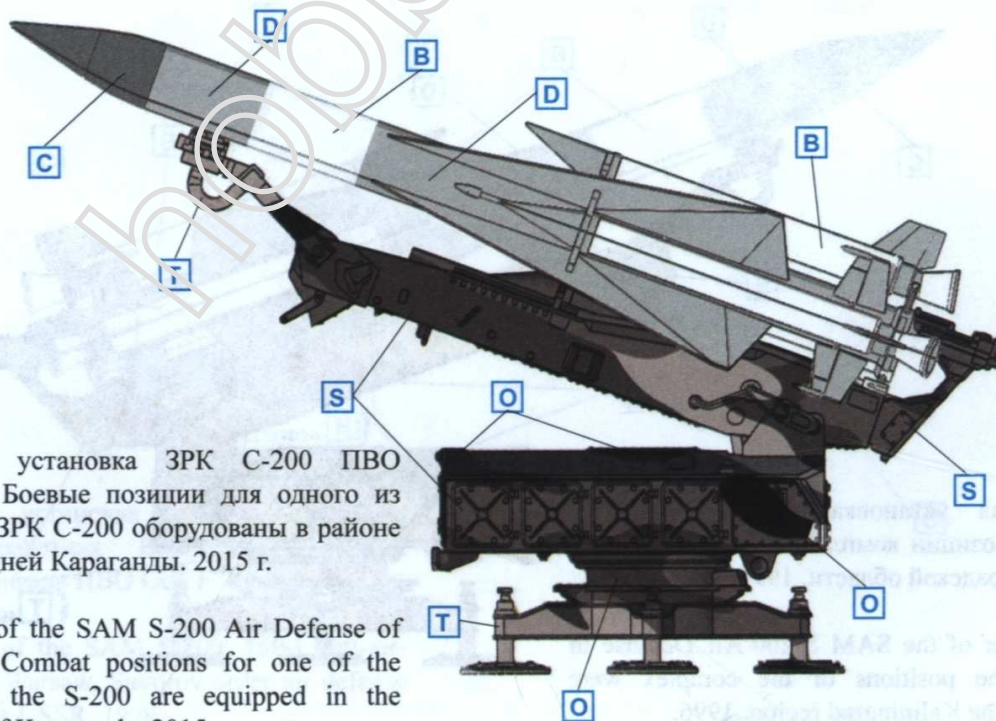
Пусковая установка ЗРК С-200 ПВО России. Позиции комплекса располагались в Калининградской области. 1996 год.

Launcher of the SAM S-200 Air Defense of Russia. The positions of the complex were located in the Kaliningrad region. 1996.



Пусковая установка ЗРК С-200ВЭ ПВО КНДР. Северная Корея приобрела несколько комплексов С-200 ВЭ в 1987 году. Будучи размещёнными в приграничных районах ЗРК С-200 способны поражать воздушные цели над большей частью территории Южной Кореи.

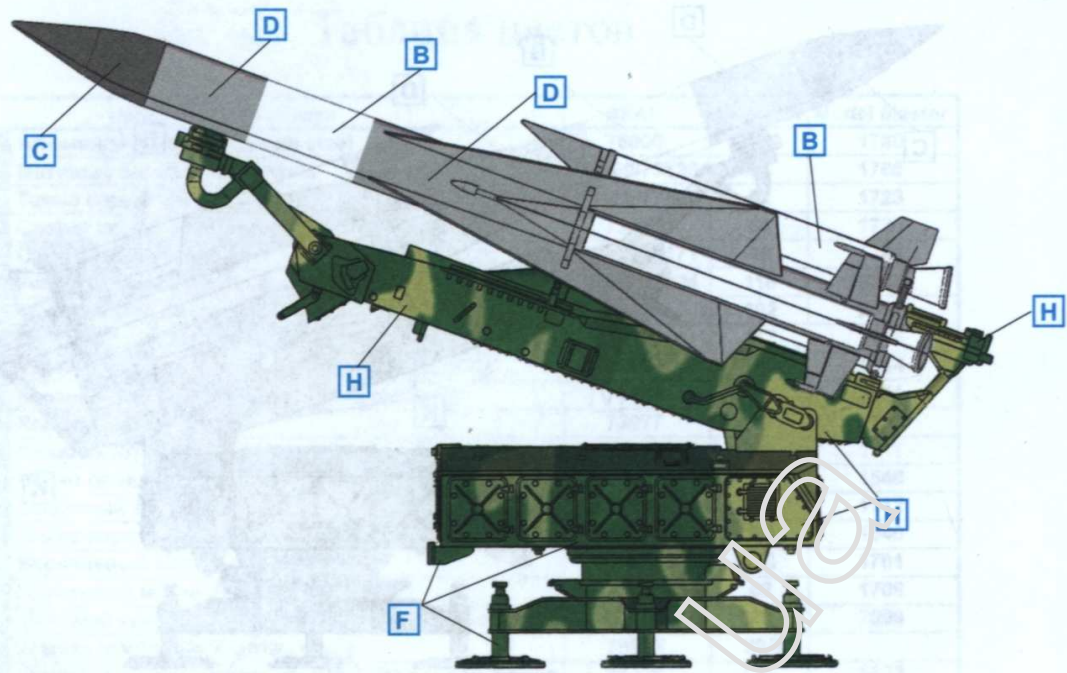
Launcher of the SAM S-200VE Air Defense of the DPRK. North Korea acquired some of the S-200VE in 1987. Being located in the border areas of the S-200 SAMs are able to hit air targets over most of the territory of South Korea.



Пусковая установка ЗРК С-200 ПВО Казахстана. Боевые позиции для одного из дивизионов ЗРК С-200 оборудованы в районе северо-западной Караганды. 2015 г.

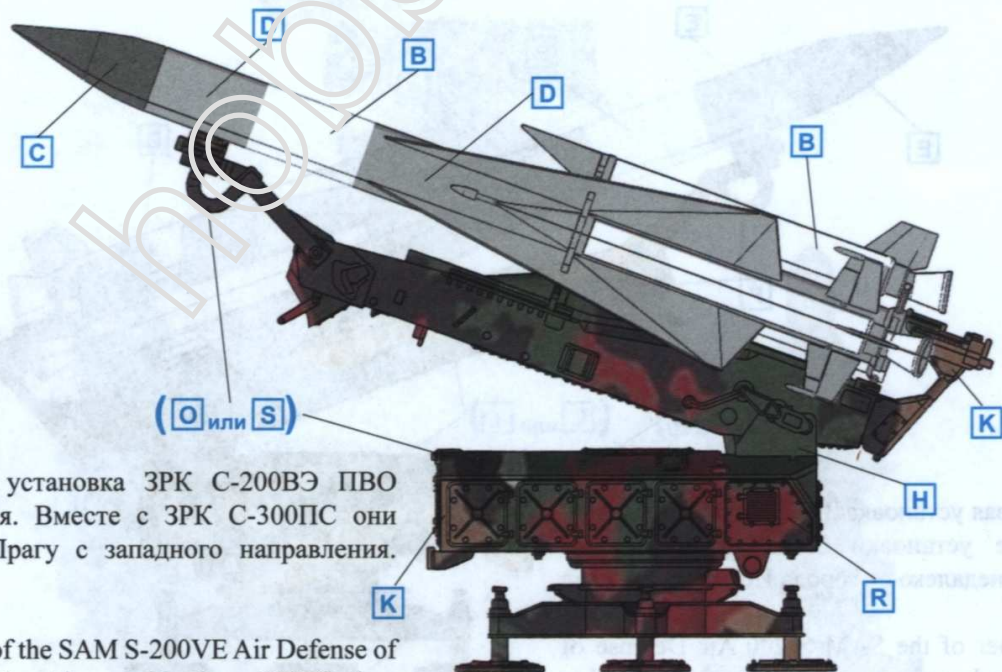
Launcher of the SAM S-200 Air Defense of Kazakhstan. Combat positions for one of the divisions of the S-200 are equipped in the North-West of Karaganda. 2015.





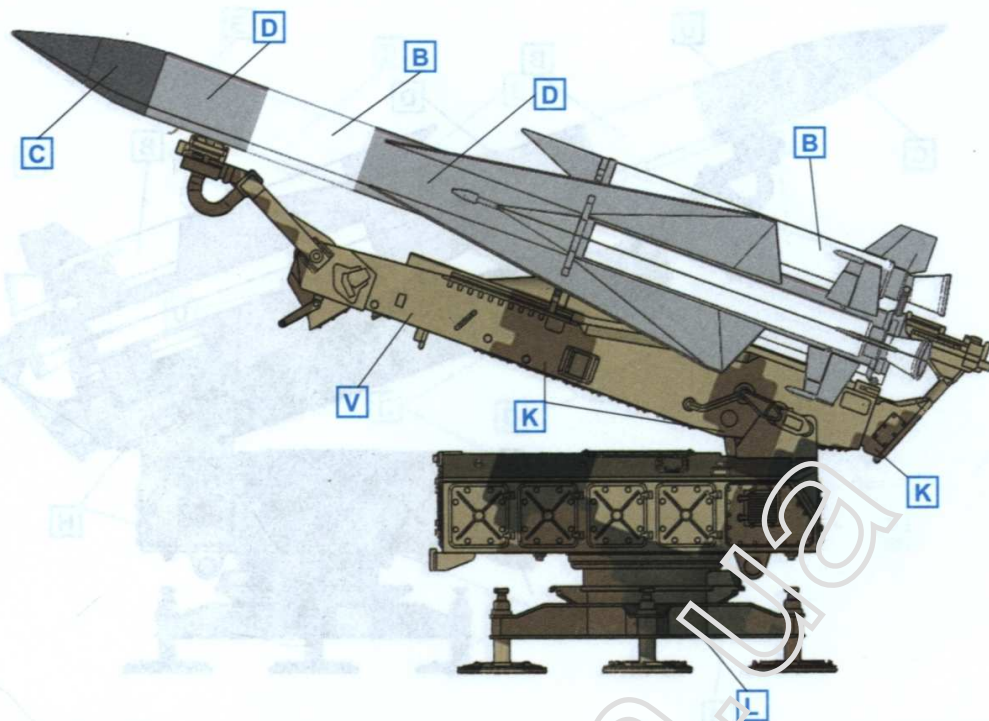
Пусковая установка ЗРК С-200, 2-ой дивизии 49-го корпуса ПВО Украины. 4 октября 2001 во время проведения учений украинских сил ПВО в Крыму произошел трагический инцидент. Ракетой украинского комплекса С-200, запущенной с мыса Опук, был непреднамеренно сбит российский Ту-154 авиакомпании «Сибирь», выполнявший рейс по маршруту Тель-Авив— Новосибирск. Все находившиеся на борту 12 членов экипажа и 66 пассажиров погибли.

Launcher of the SAM S-200, 2nd division, 49th corps of Air Defense of Ukraine. October 4, 2001 during the exercises of the Ukrainian Air Defense forces in the Crimea there was a tragic incident. The missile of the Ukrainian S-200 complex launched from Cape Opuk was unintentionally shot down by the Russian Tu-154 of "Siberia" airlines, which was flying on the Tel-Aviv-Novosibirsk route. All 12 crew members and 66 passengers on Board were killed.



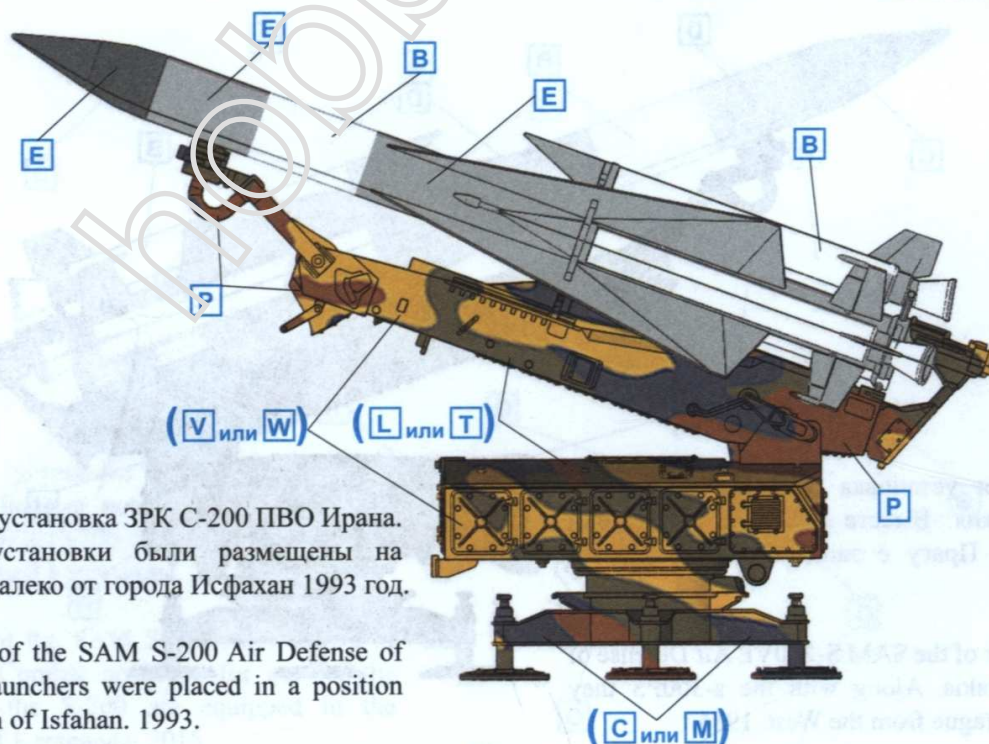
Пусковая установка ЗРК С-200ВЭ ПВО Чехословакия. Вместе с ЗРК С-300ПС они защищали Прагу с западного направления. 1986 г.

Launcher of the SAM S-200VE Air Defense of Czechoslovakia. Along with the s-300PS they defended Prague from the West. 1986.



Пусковая установка ЗРК С-200ВЭ ПВО Сирии. Для оказания интернациональной военной помощи дружественной Сирийской Арабской республике была сформирована группировка из двух полков, основой которых стали зенитные ракетные дивизионы С-200ВЭ. Полк занимал позиции в 5 км. восточнее г. Хомса. Во время конфликта 1982 года на расстоянии 190 км предположительно уничтожил израильский самолет E-2S "Hawkeye".

Launcher of the SAM S-200VE Air Defense of Syria. To provide international military assistance to the friendly Syrian Arab Republic, a group of two regiments was formed, the basis of which was the S-200VE anti-aircraft missile divisions. The regiment held the position at 5 km to the East of the city of Kholmsk. During the 1982 conflict, an Israeli E2C "Hawkeye" aircraft was allegedly destroyed at a distance of 190 km.

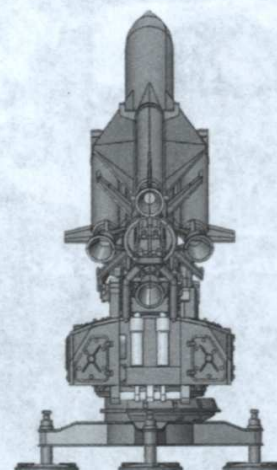
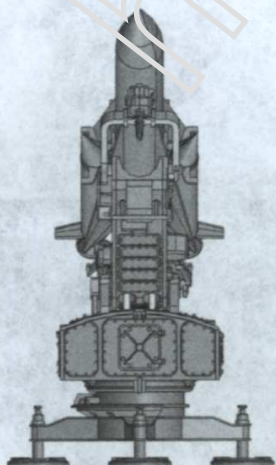
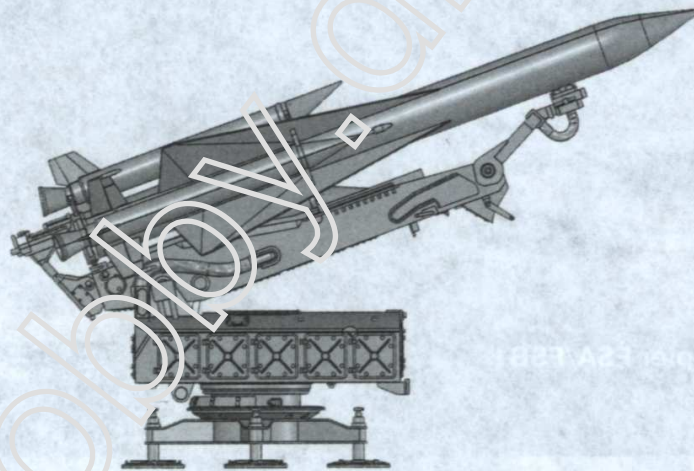


Пусковая установка ЗРК С-200 ПВО Ирана. Пусковые установки были размещены на позиции недалеко от города Исфахан 1993 год.

Launcher of the SAM S-200 Air Defense of Iran. The launchers were placed in a position near the town of Isfahan. 1993.

## Таблица цветов

Наименование краски	АКАН	Humbrol	Model Master
A Алюминий матовый / Matte steel	76000	87	1780
B Матовый белый / Matte white	78000/73125	34	1768
C Темно серый матовый / Darkly grey matte	73172/77204	32	1723
D Светло серый матовый / Light grey matte	73036	64	1730
E Серый / Matte grey	73203/73171	40	1741
F Темно зеленый матовый / Dark green matte	73078/73024	116	2080
G Зеленый матовый / Matte green	73017	102	2097
H Светло зеленый матовый / Light green matte	73121	117	1716
I Светло зеленый матовый / Olivgrun RAL:6003	71003	88	1584
J Серо зелена матовая / Grey green matte	71078	78	2071
K Хаки / Khaki	73077	26	1712
L Оливковый матовый / Matte olive	73008/73081	86	1711
M Черно оливковый матовый / Schwarzoliv RAL:6015	71037	155	1540
N Защитный 4Б0 / Protective	73020	112	1712
O Темно коричневый матовый / Dark brown matte	73120/73139	29	1540
P Коричневый матовый / Matte brown	73220/73115	113	1701
Q Горчичный матовый / Mustard matte	73085	52	1709
R Матовый красно коричневый / Red brown matte	73176	70	2009
S Темная земля / Dark earthy matte	79033	29/30	
T Матовый светло земляной / Light the earthen matte	79035	115	1533
U Светлый камень матовый / Light matte stone	73026	225	
V Песочный матовый / Matte sand	73182/73090	63	1706
W Темно желто коричневый / Dark yellow matte	73175	237	1567





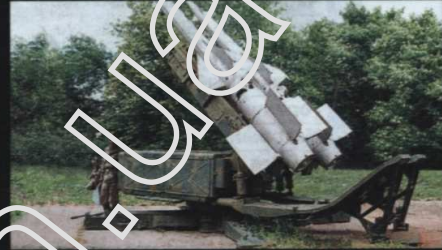
Вертолет Ми-1



ЗРК С-75 «Волхов»



ЗРК С-125М «Нева»



ЗРК С-125 «Печора»



ЗРК Rapier FSA/FSB



ЗУ-23/30М1-4



Урал-4320 с ЗУ 23х2



ЗРК Rapier FSB2

