

CHEVROLET C60L General Service



Cat. no. 35042

Scale 1/35



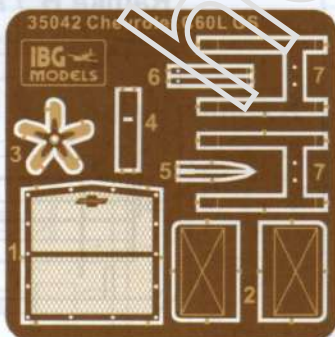
3D Design: Przemysław Głogowski
Paint schemes: Jarosław Leoniec
Research: IBG crew

- Element złożony we wcześniejszym etapie
Element assembled in previous step
- Element po złożeniu w aktualnym etapie
Element after assembly in actual step
- Wersja do wyboru
Version to choose
- Kalkomania
Decal
- Kolor farby
Paint colour
- Część nie do użycia
Part not for use
- Zegnij część fototrawioną
Bend photoetched part
- Po gięciu
After bending

		Vallejo Model Air	Hataka	Mr Hobby H	Mr Hobby C	Lifecolor	AK Interactive
Black		71.057	HTK-A047	H077	C137	UA733	AK719
Rust		71.129	HTK-A132	H047	C041	LC32	AK707
Wood		71.077	HTK-A172	H037	C043	UA714	AK782
Olive drab		71.316	HTK-A146	H078	C038	UA220	AK134
Gunmetal		71.072	HTK-A106	H018	C028	LC26	AK798
Blue-black		71.055	HTK-A224	H416	C116	UA735	RC036

Przed montażem przeczytać instrukcję. Przestrzegać kolejności montażu podanego w instrukcji! Klej i farby nie wchodzą w skład zestawu.
Please read instruction before assembly. Obey sequence of assembly like in instruction. Glue and paints not included.

Części fototrawione PE / Photoetched parts PE



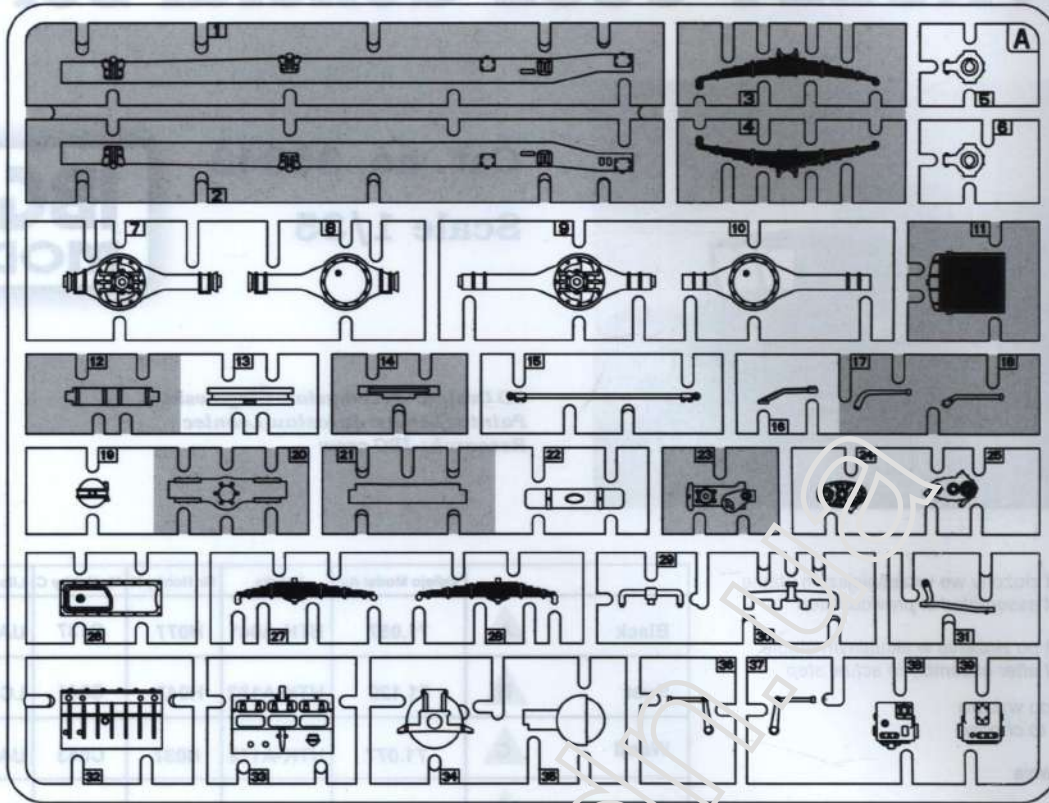
Kalkomania / Decal



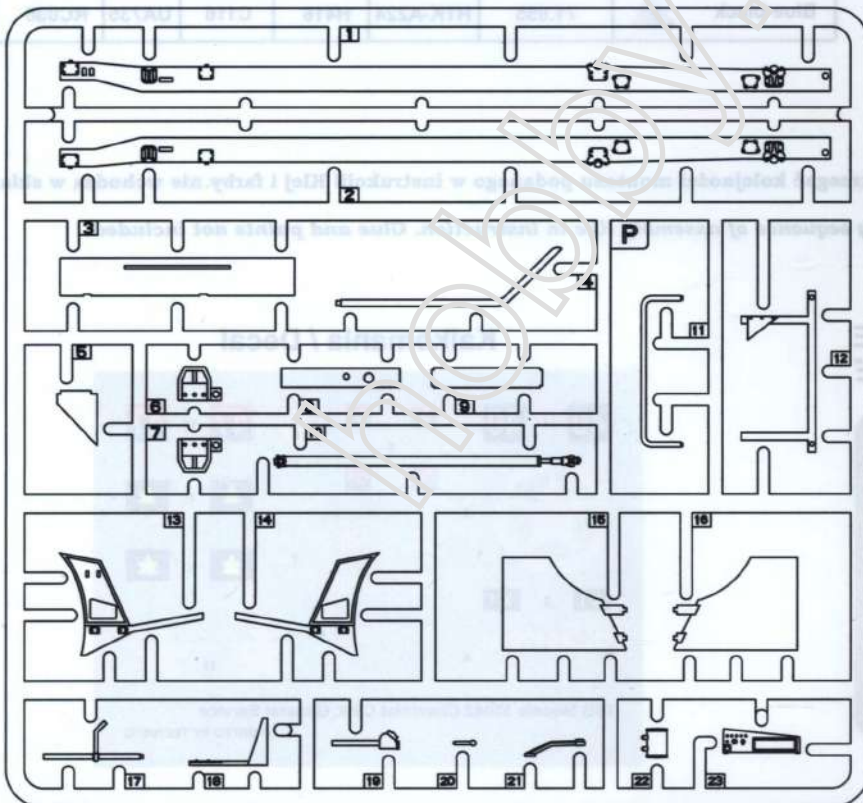
International Business Group
ul. Benedykta Hertza 2
04-603 Warszawa
Poland

tel +48 22 8159150
fax +48 22 8159151
ibgsc@ibg.com.pl
www.ibg.com.pl
www.ibgmodels.com

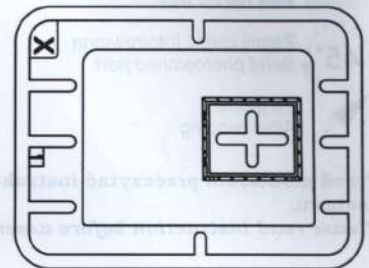
Ramka A / Frame A



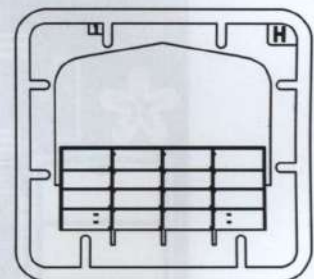
Ramka P / Frame P



Ramka X / Frame X



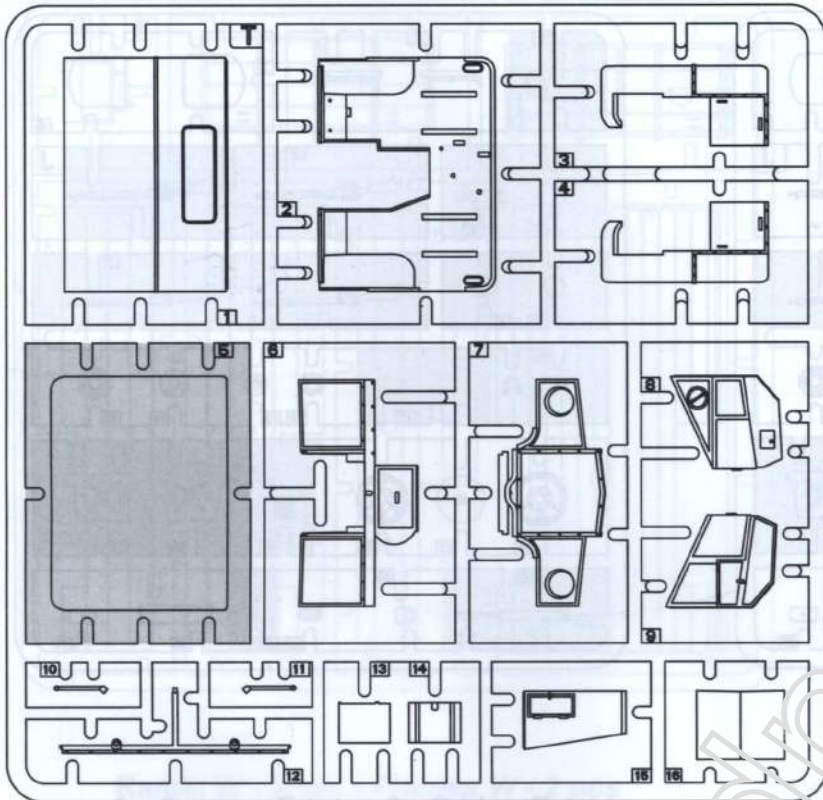
Ramka H / Frame H



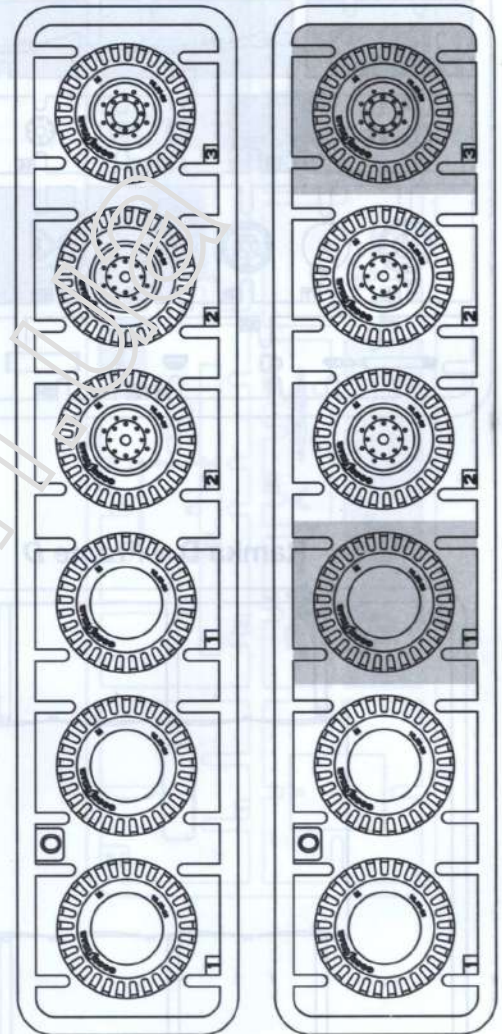
International Business Group
 ul. Benedykta Hertza 2
 04-603 Warszawa
 Poland

tel +48 22 8159150
 fax +48 22 8159151
 ibgsc@ibg.com.pl
 www.ibg.com.pl
 www.ibgmodels.com

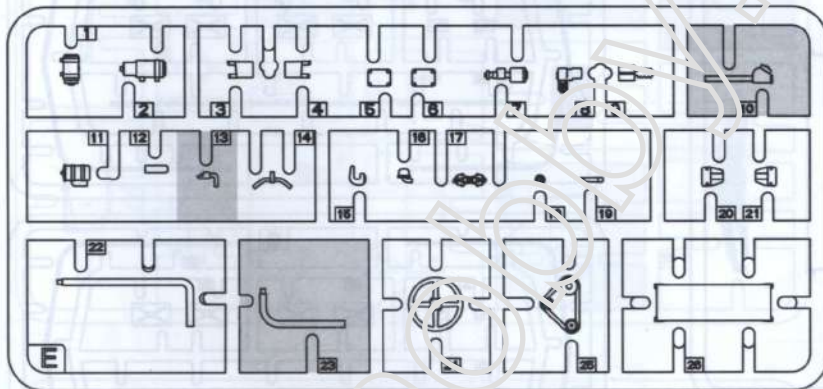
Ramka T / Frame T



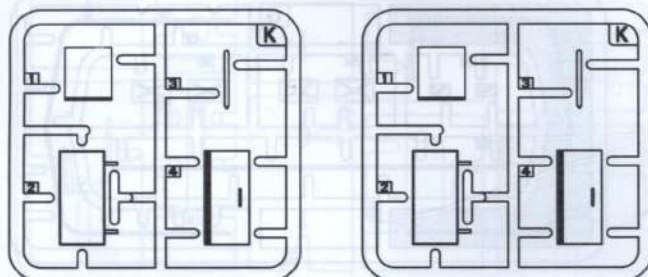
Ramki O - 2 szt / Frames O - 2 pcs



Ramka E / Frame E



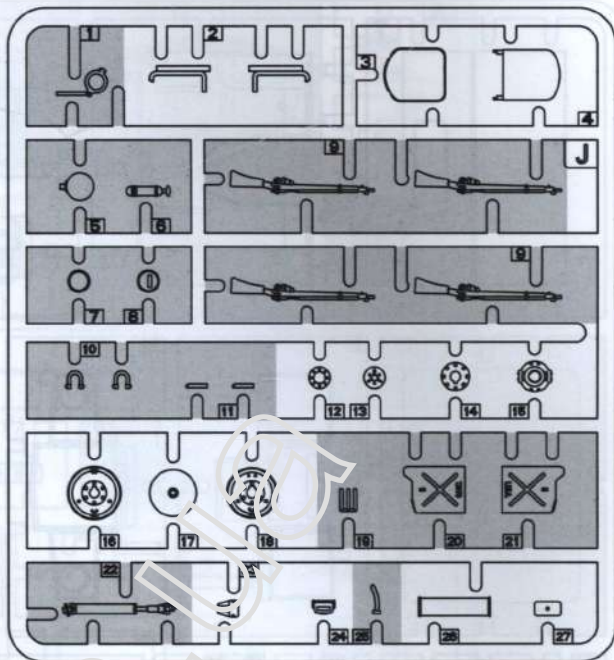
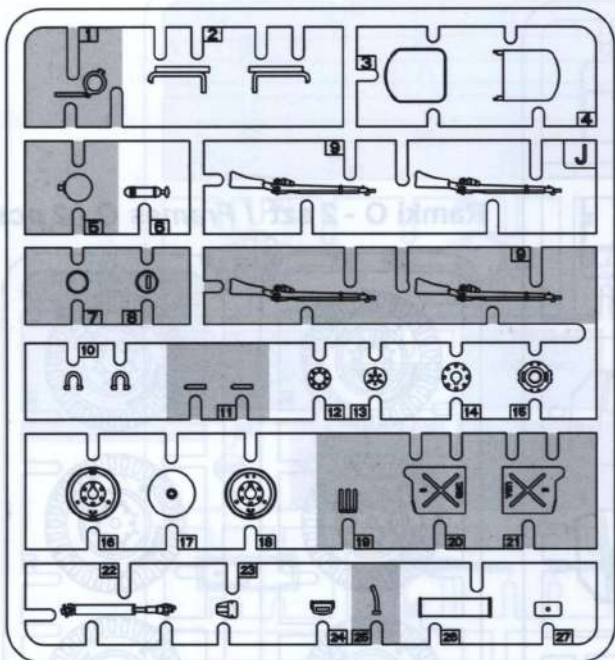
Ramki K - 2 szt / Frames K - 2 pcs



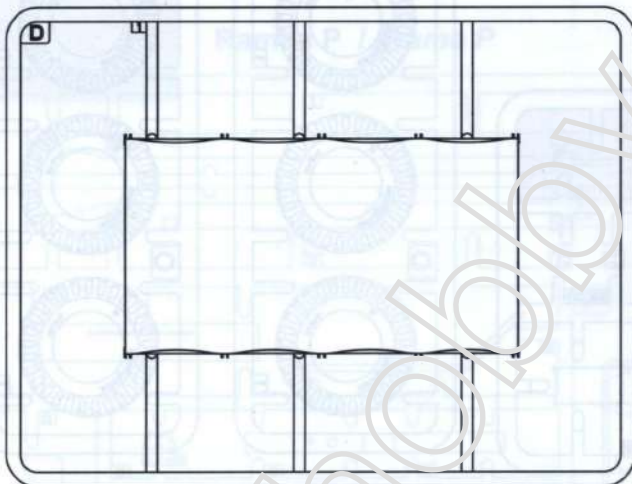
International Business Group
ul. Benedykta Hertza 2
04-603 Warszawa
Poland

tel +48 22 8159150
fax +48 22 8159151
ibgsc@ibg.com.pl
www.ibg.com.pl
www.ibgmodels.com

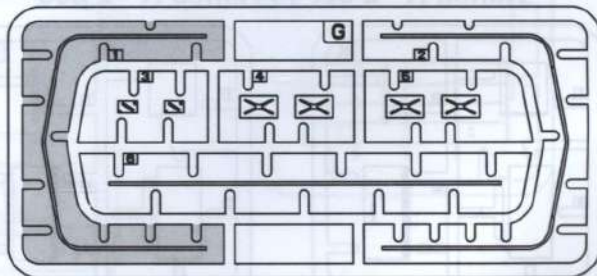
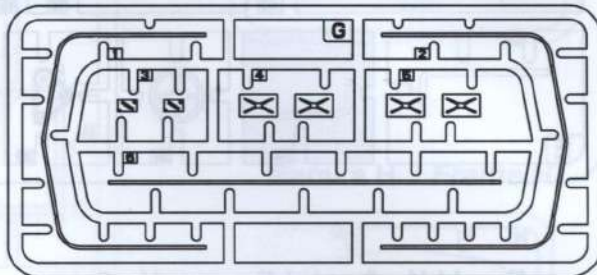
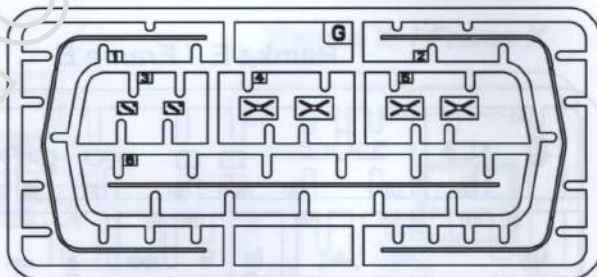
Ramki J - 2 szt / Frames J - 2 pcs



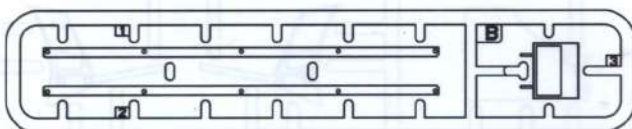
Ramka D / Frame D



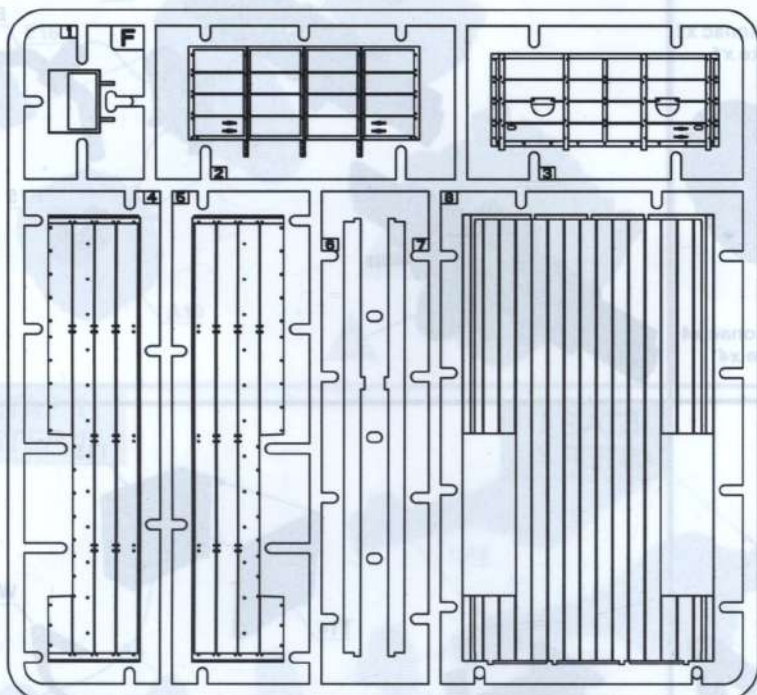
Ramki G - 3 szt / Frames G - 3 pcs



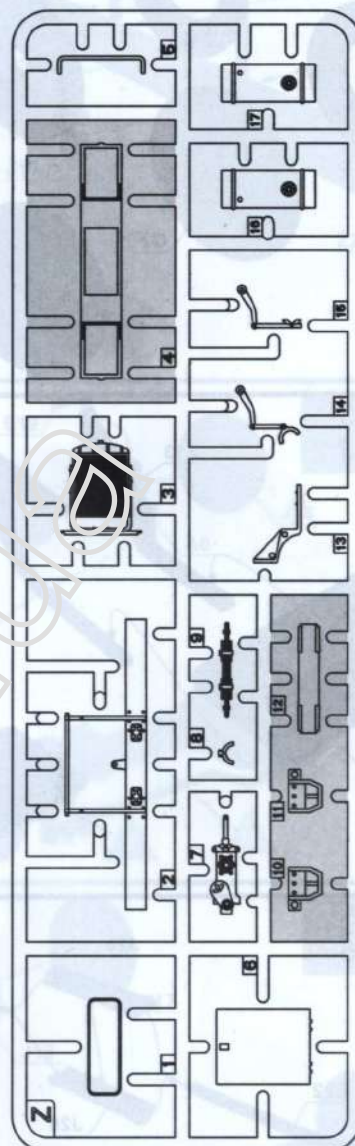
Ramka B / Frame B



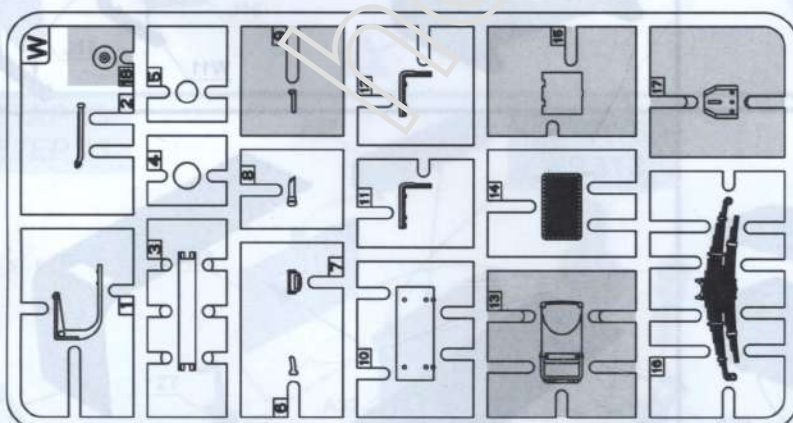
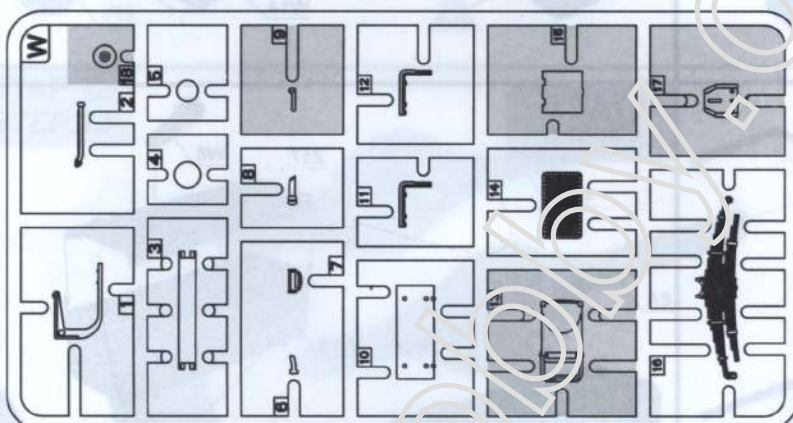
Ramka F / Frame F



Ramka Z / Frame Z



Ramki W - 2 szt / Frames W - 2 pcs



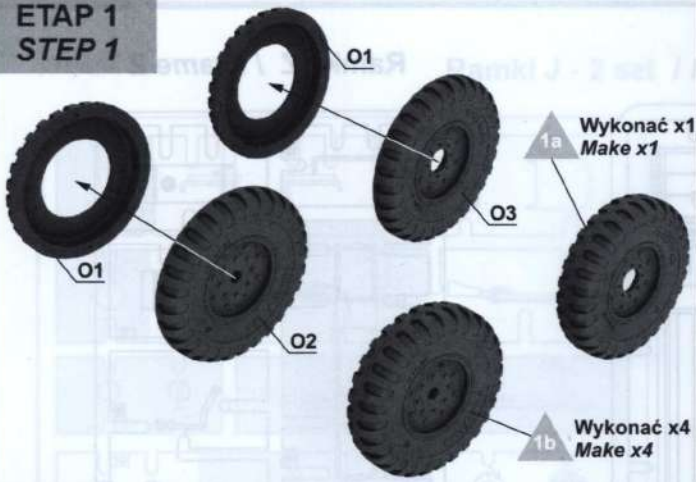
Ramka przezroczysta / Frame clear



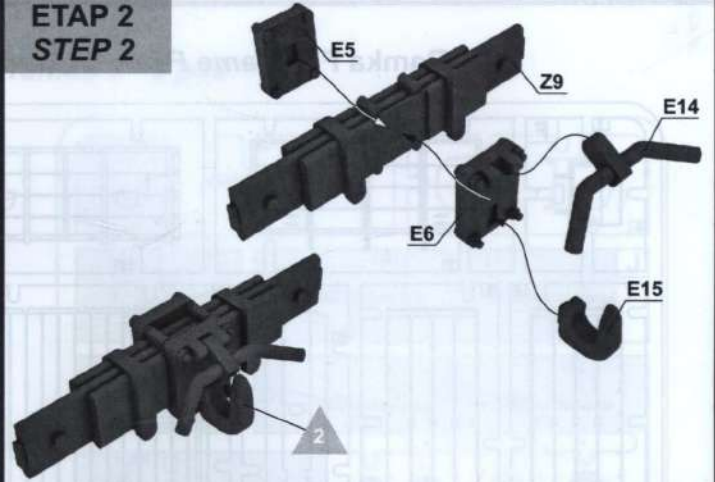
International Business Group
 ul. Benedykta Hertza 2
 04-603 Warszawa
 Poland

tel +48 22 8159150
 fax +48 22 8159151
 ibgsc@ibg.com.pl
 www.ibg.com.pl
 www.ibgmodels.com

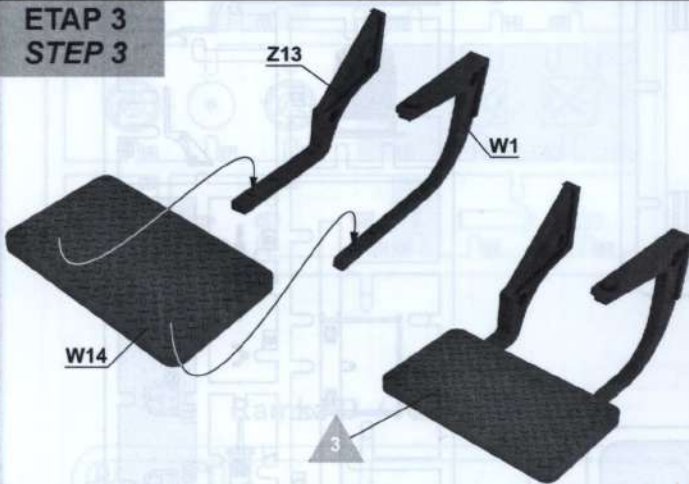
**ETAP 1
STEP 1**



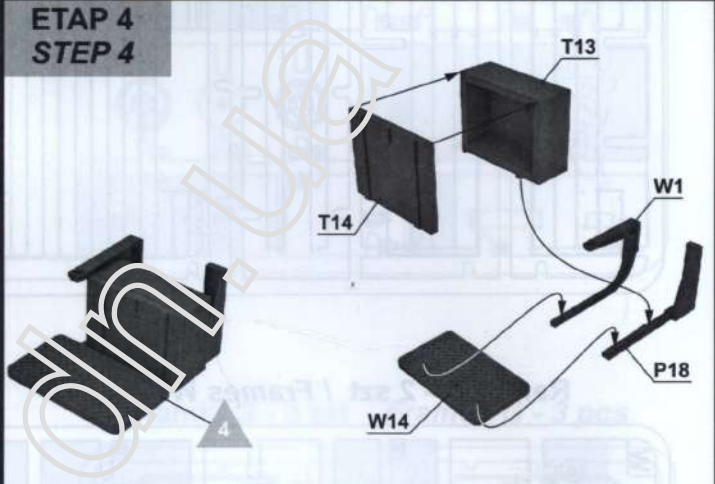
**ETAP 2
STEP 2**



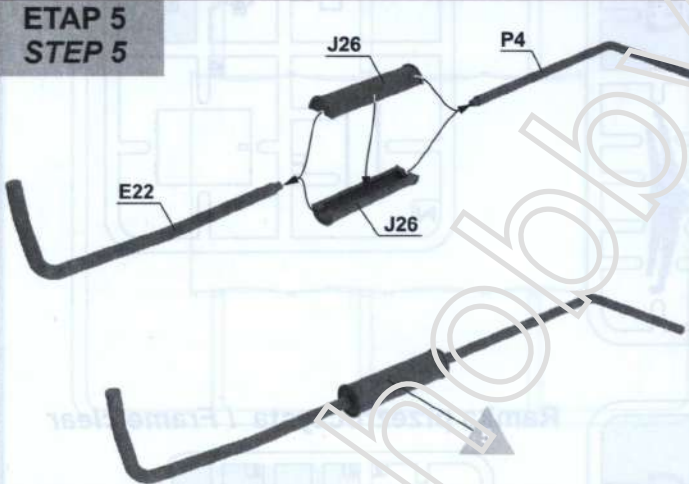
**ETAP 3
STEP 3**



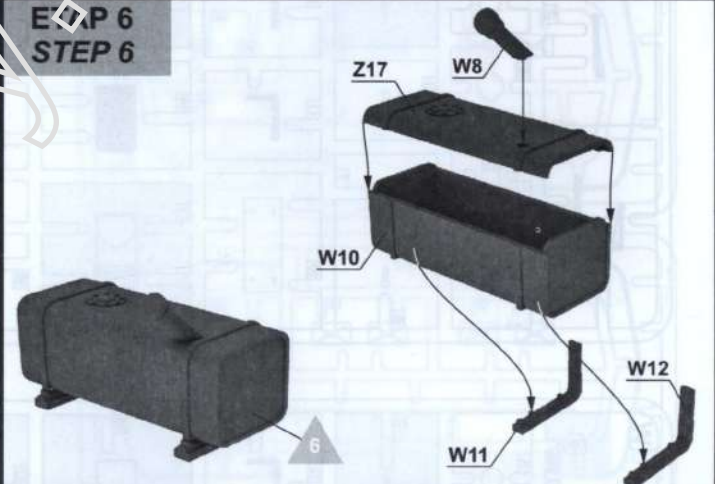
**ETAP 4
STEP 4**



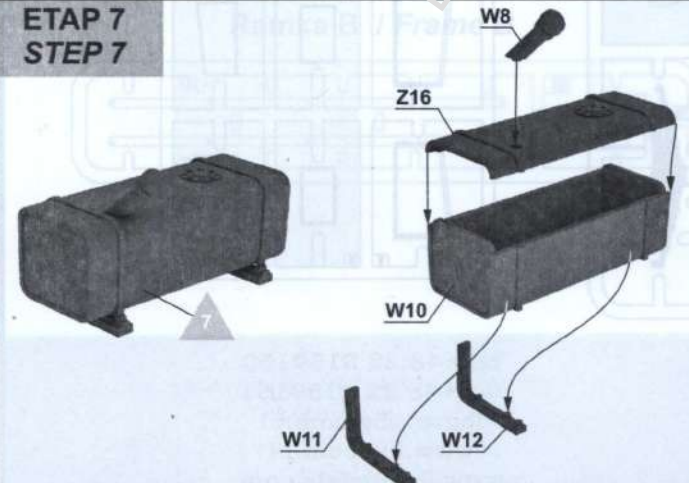
**ETAP 5
STEP 5**



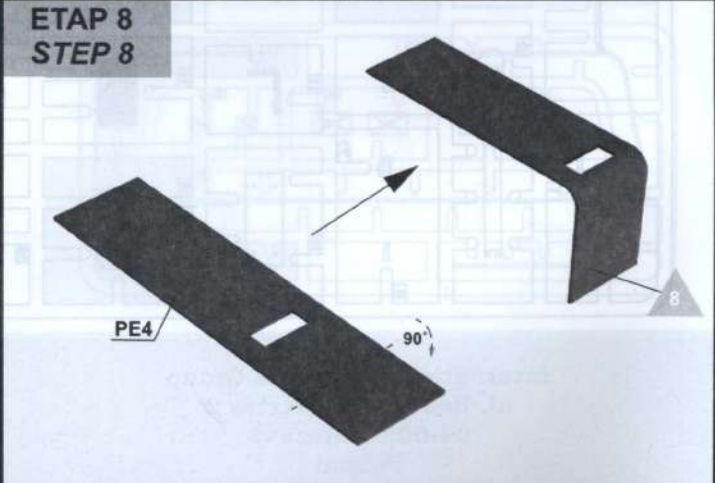
**ETAP 6
STEP 6**



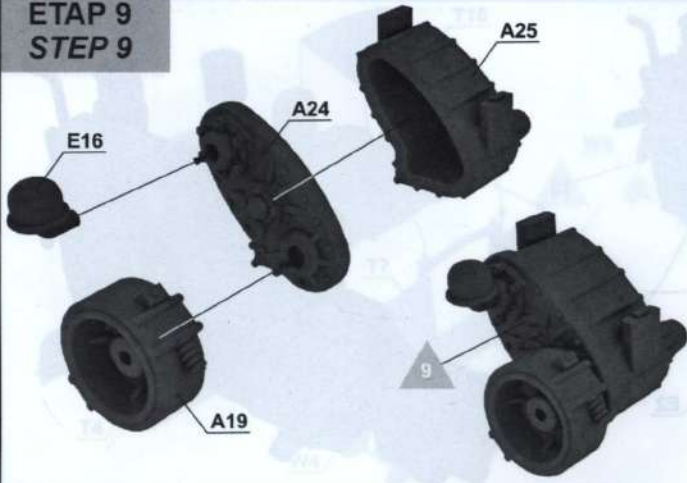
**ETAP 7
STEP 7**



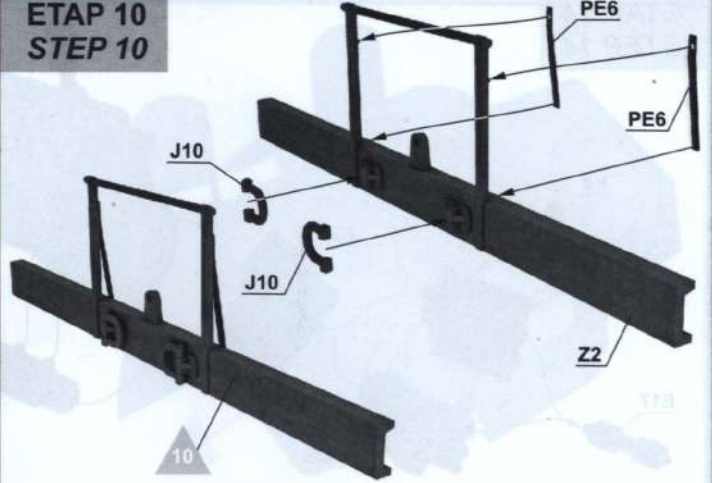
**ETAP 8
STEP 8**



ETAP 9
STEP 9



ETAP 10
STEP 10



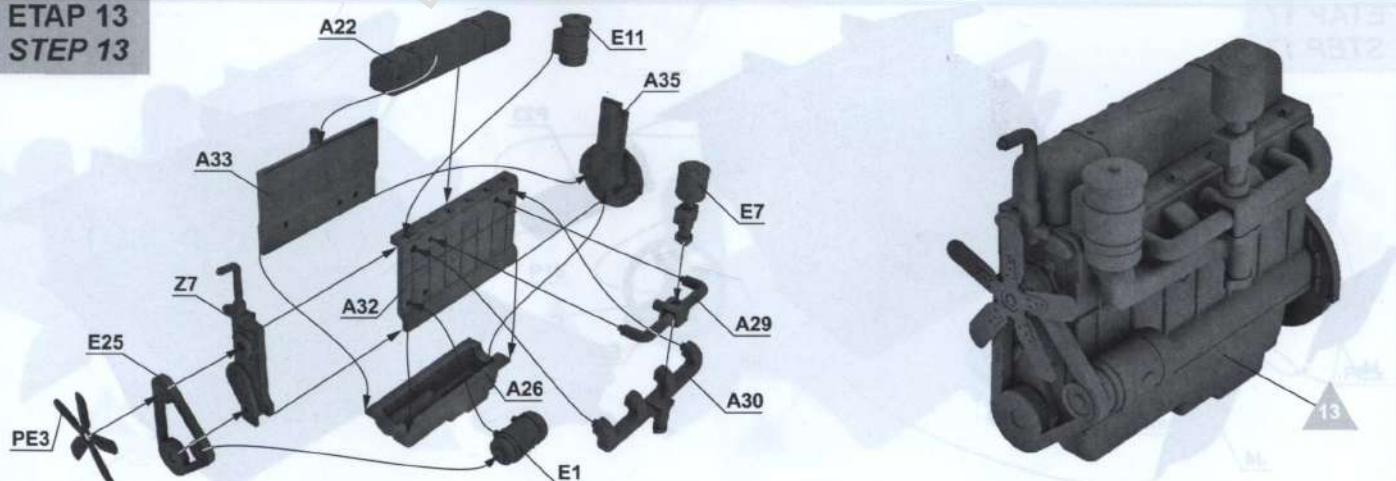
ETAP 11
STEP 11



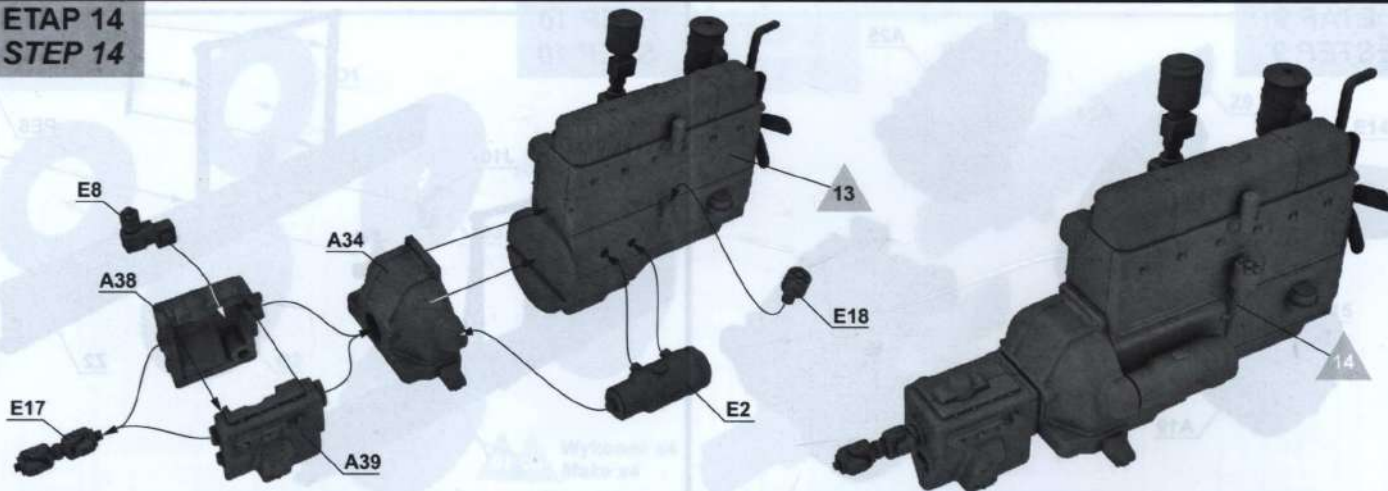
ETAP 12
STEP 12



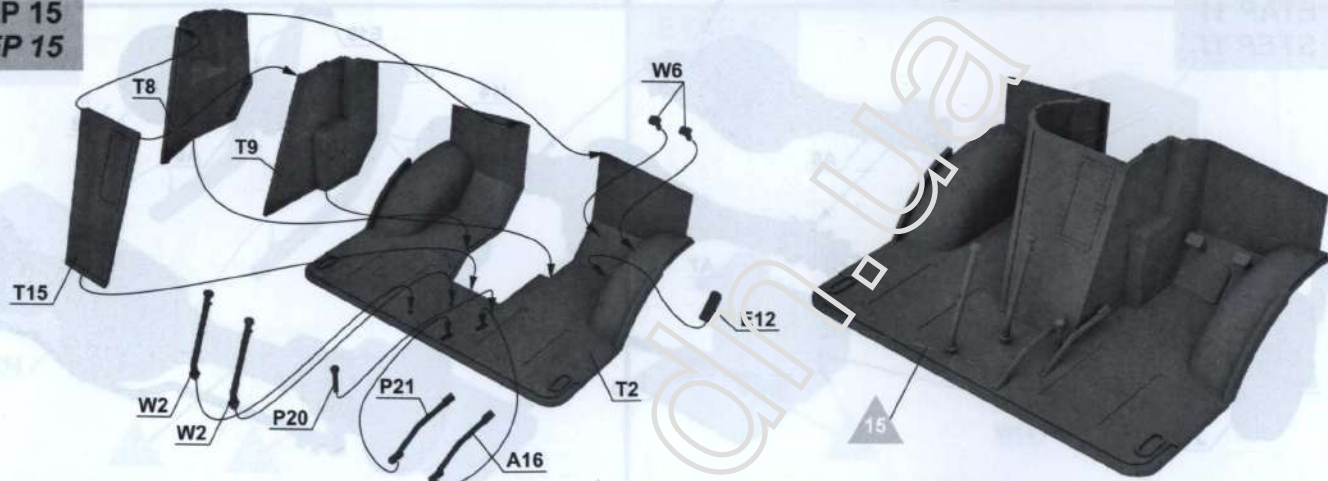
ETAP 13
STEP 13



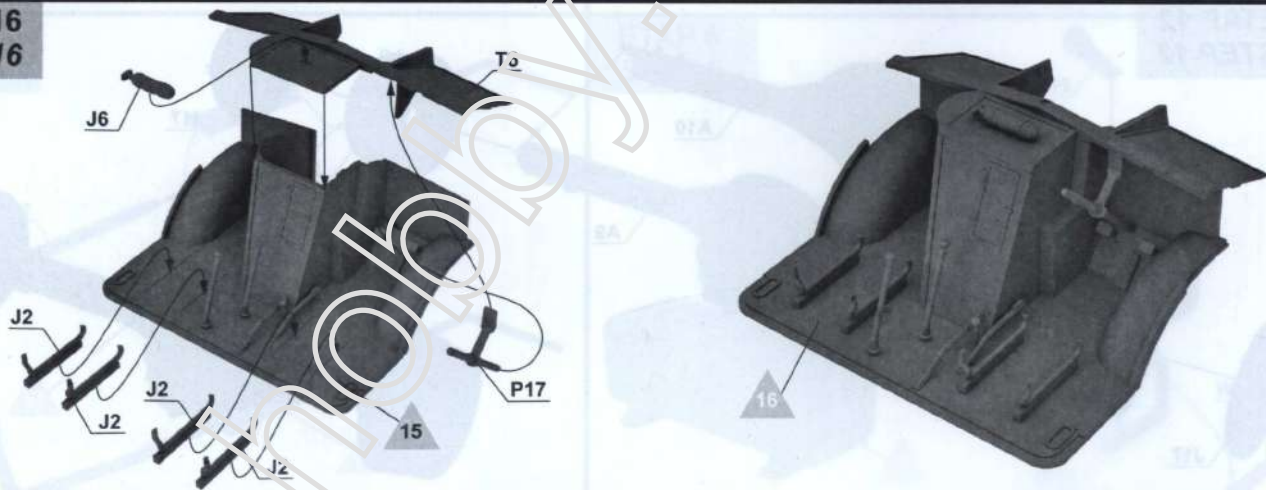
ETAP 14
STEP 14



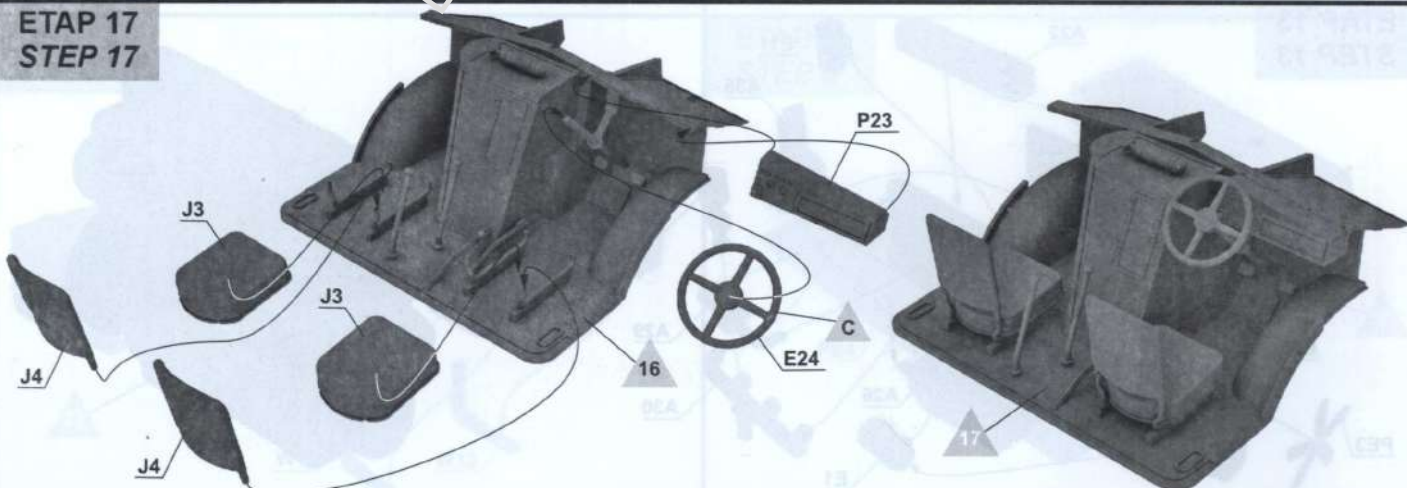
ETAP 15
STEP 15



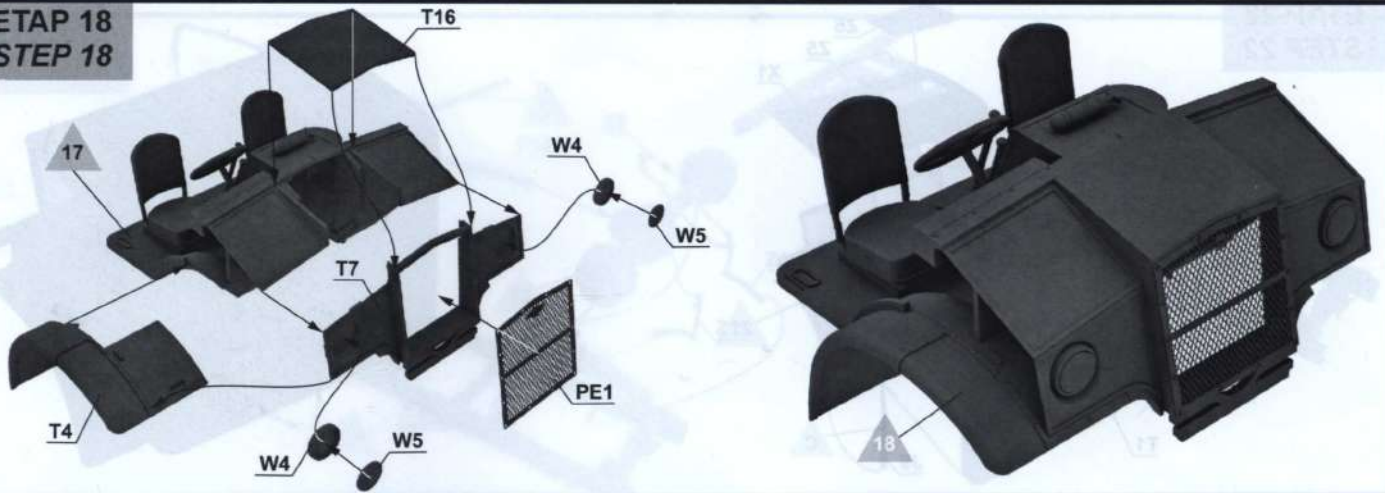
ETAP 16
STEP 16



ETAP 17
STEP 17



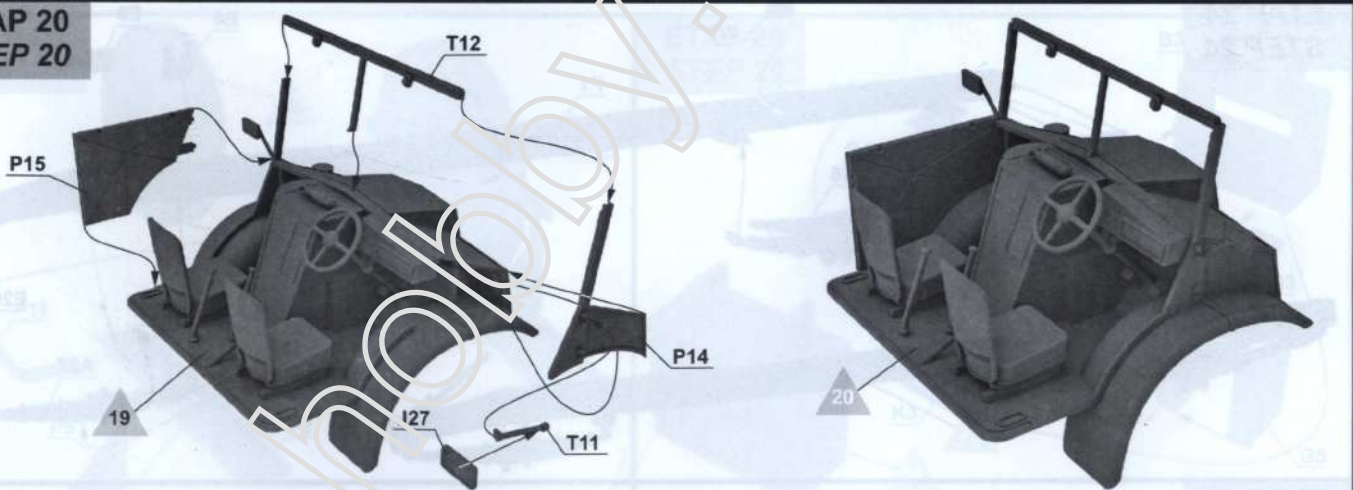
ETAP 18
STEP 18



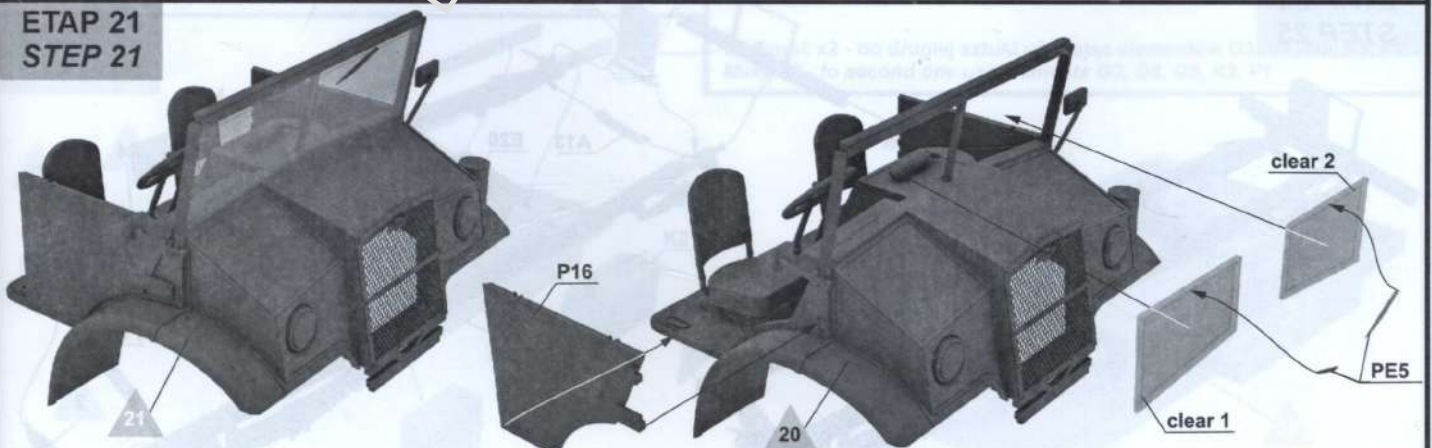
ETAP 19
STEP 19



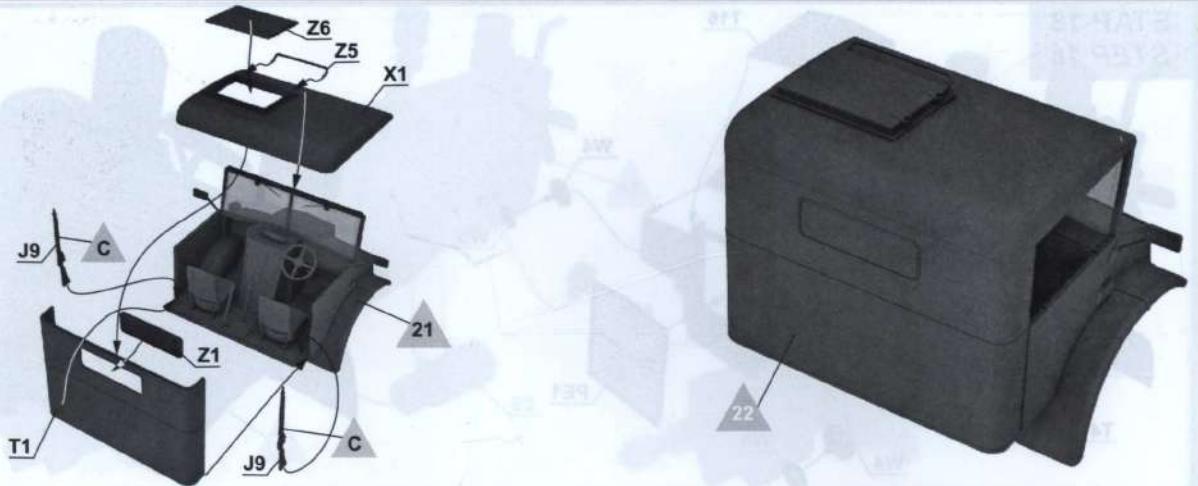
ETAP 20
STEP 20



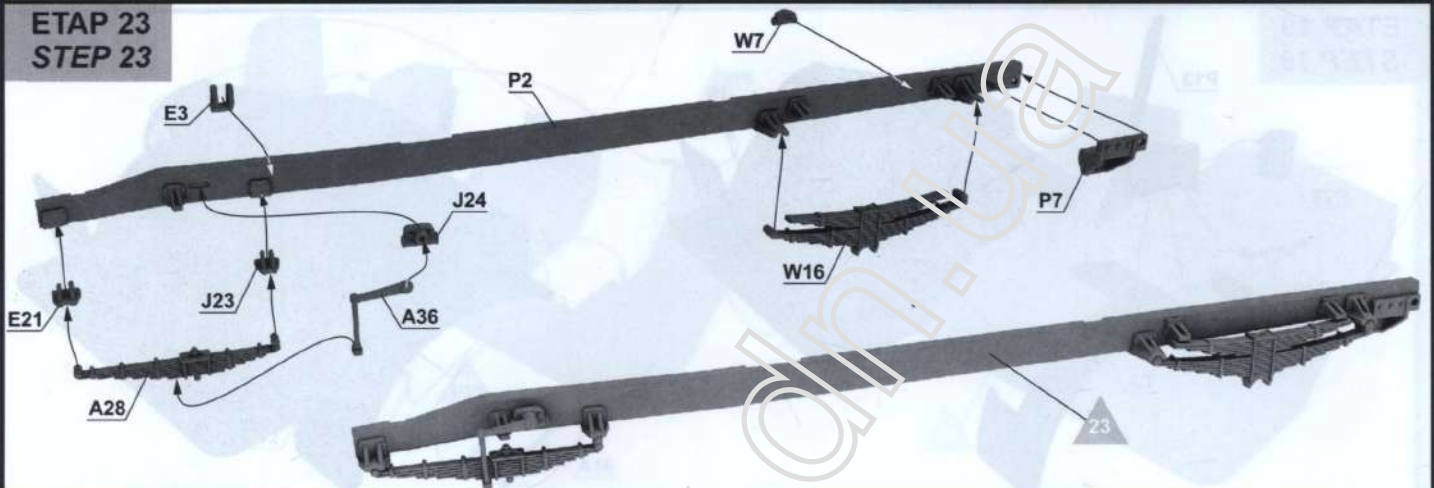
ETAP 21
STEP 21



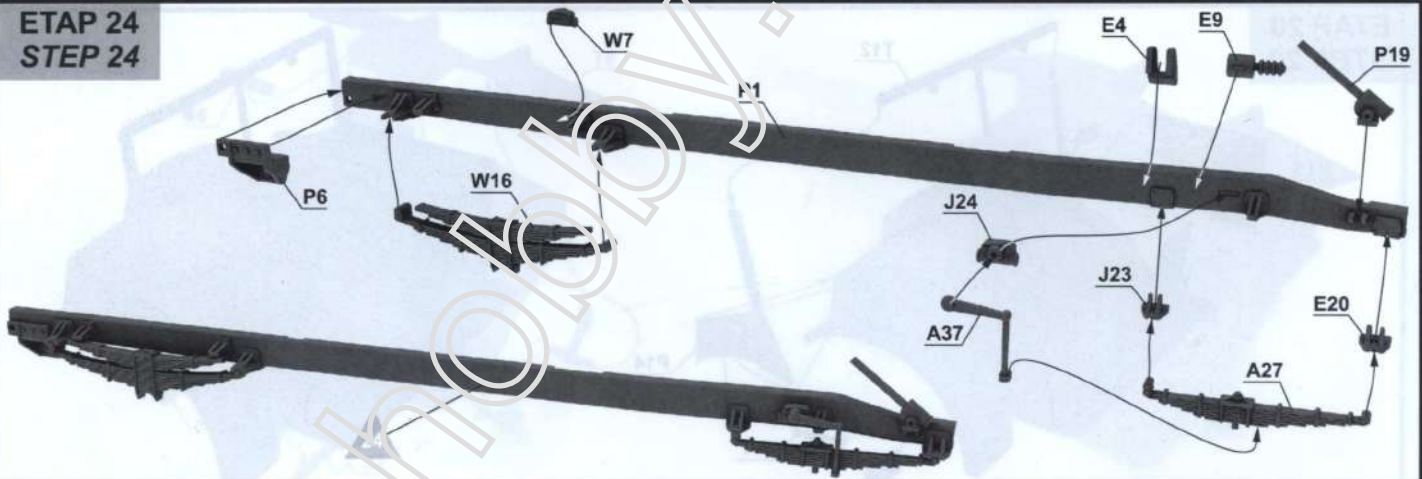
ETAP 22
STEP 22



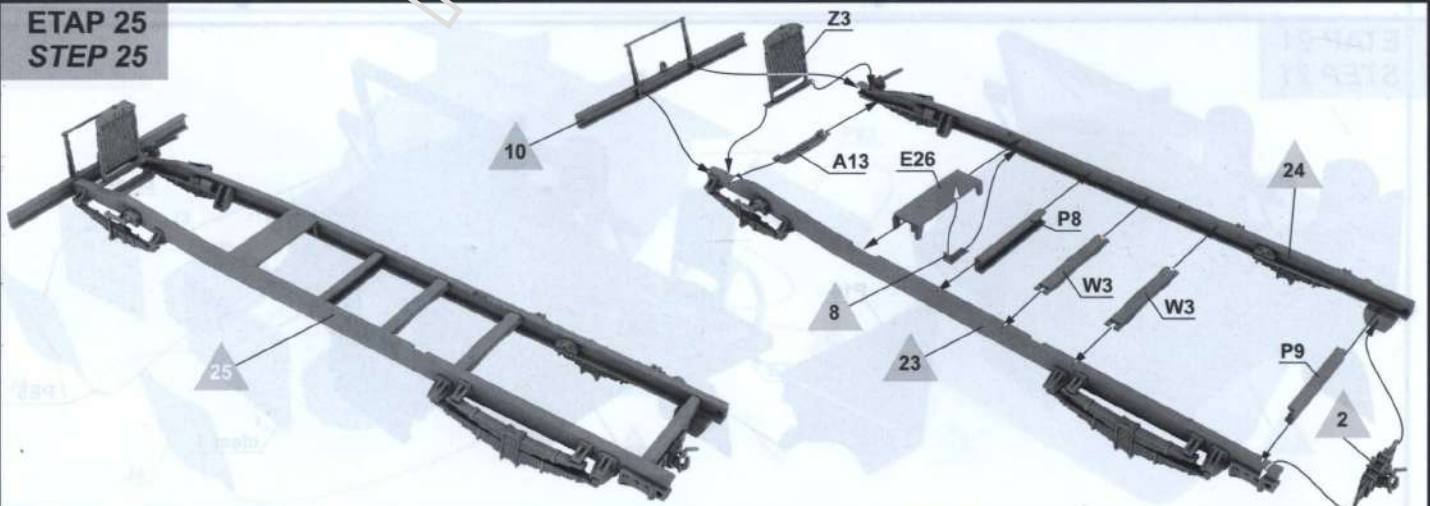
ETAP 23
STEP 23



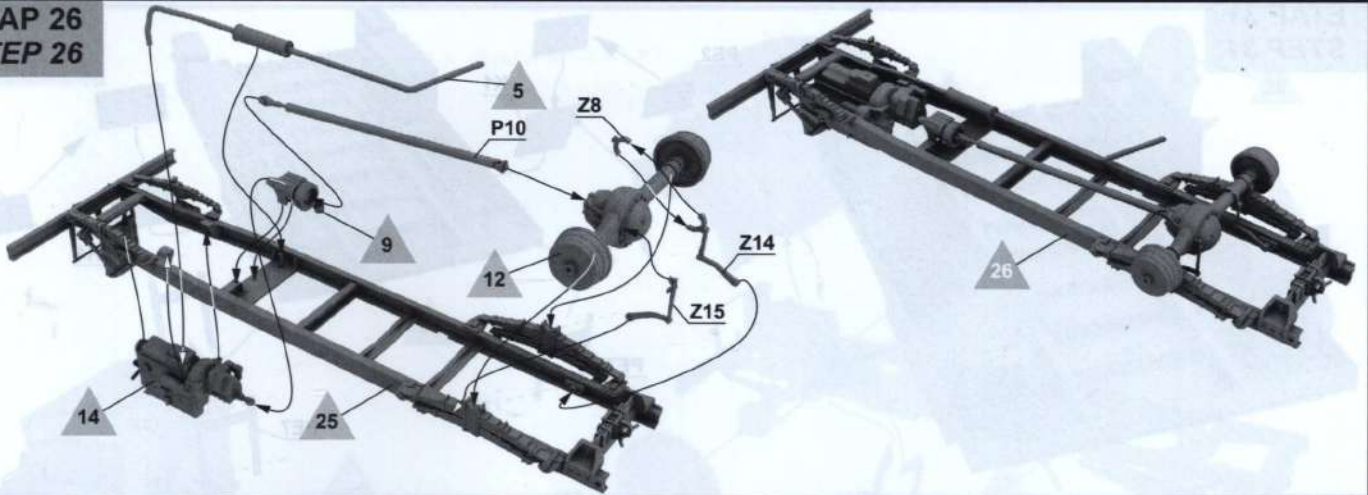
ETAP 24
STEP 24



ETAP 25
STEP 25



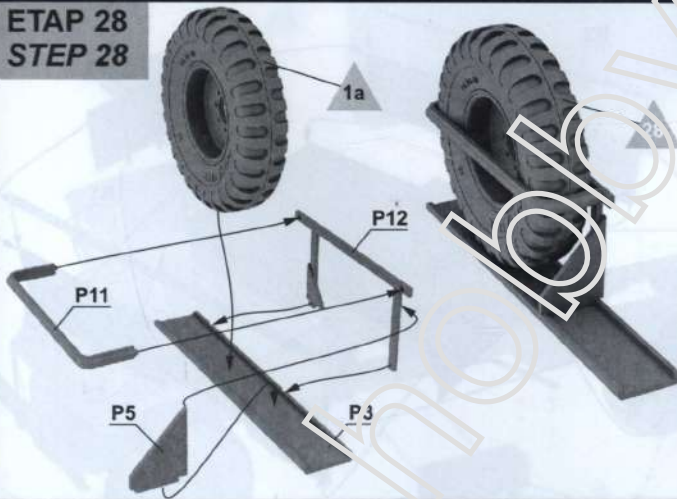
**ETAP 26
STEP 26**



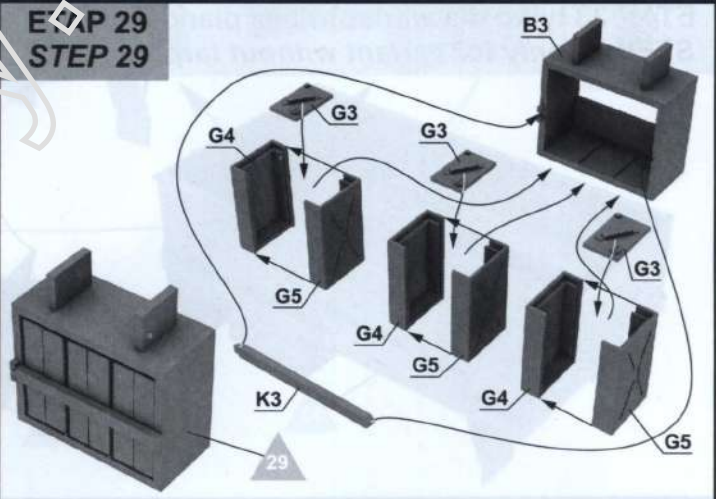
**ETAP 27
STEP 27**



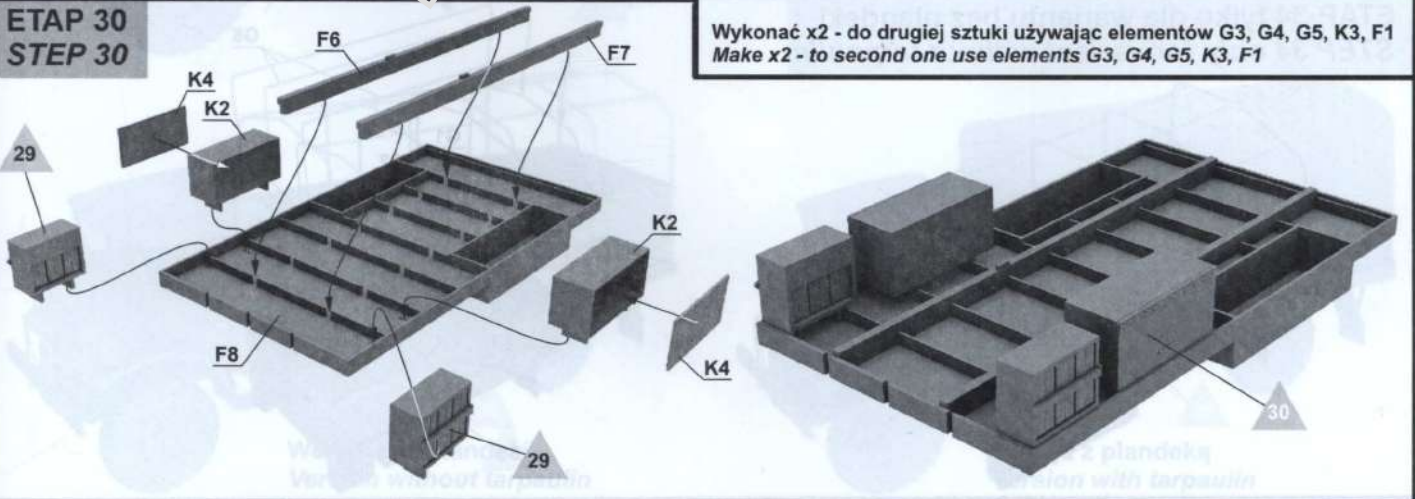
**ETAP 28
STEP 28**



**ETAP 29
STEP 29**

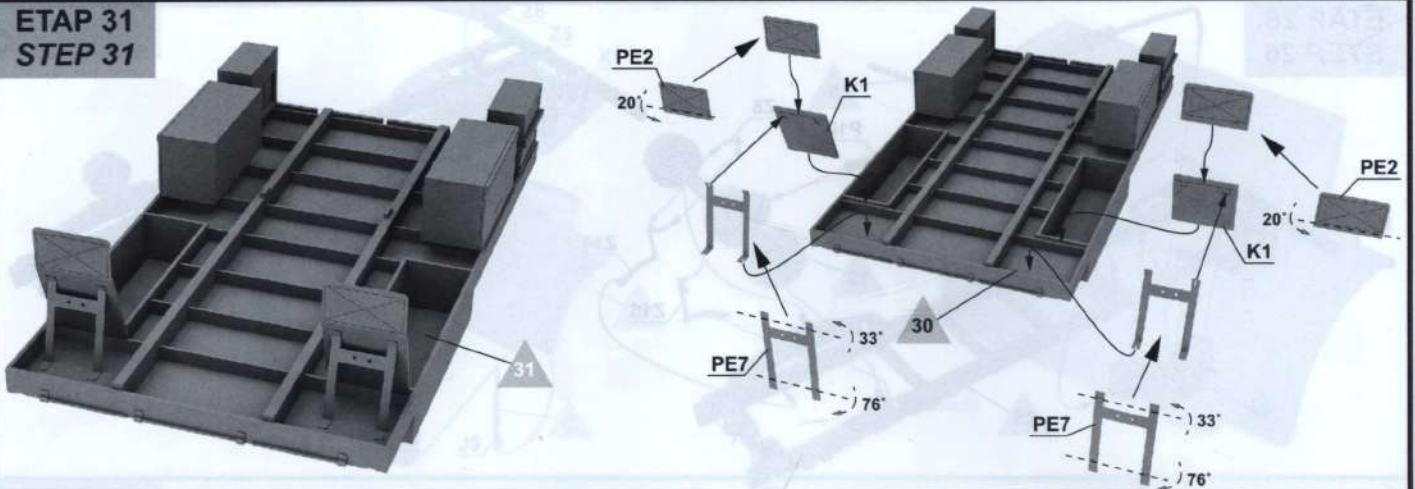


**ETAP 30
STEP 30**

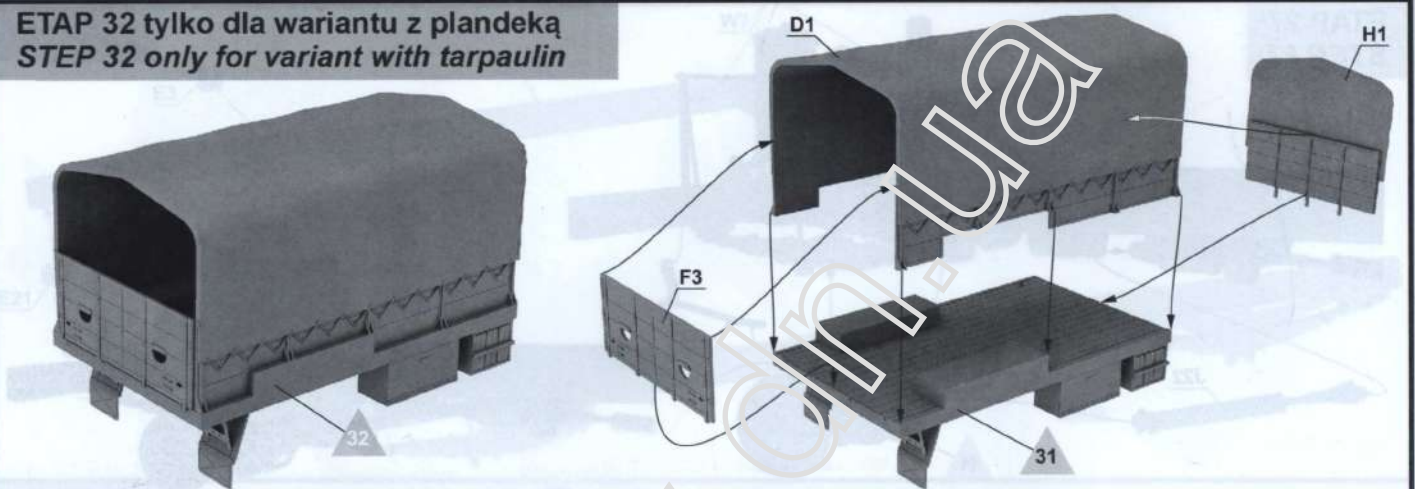


Wykonać x2 - do drugiej sztuki używając elementów G3, G4, G5, K3, F1
Make x2 - to second one use elements G3, G4, G5, K3, F1

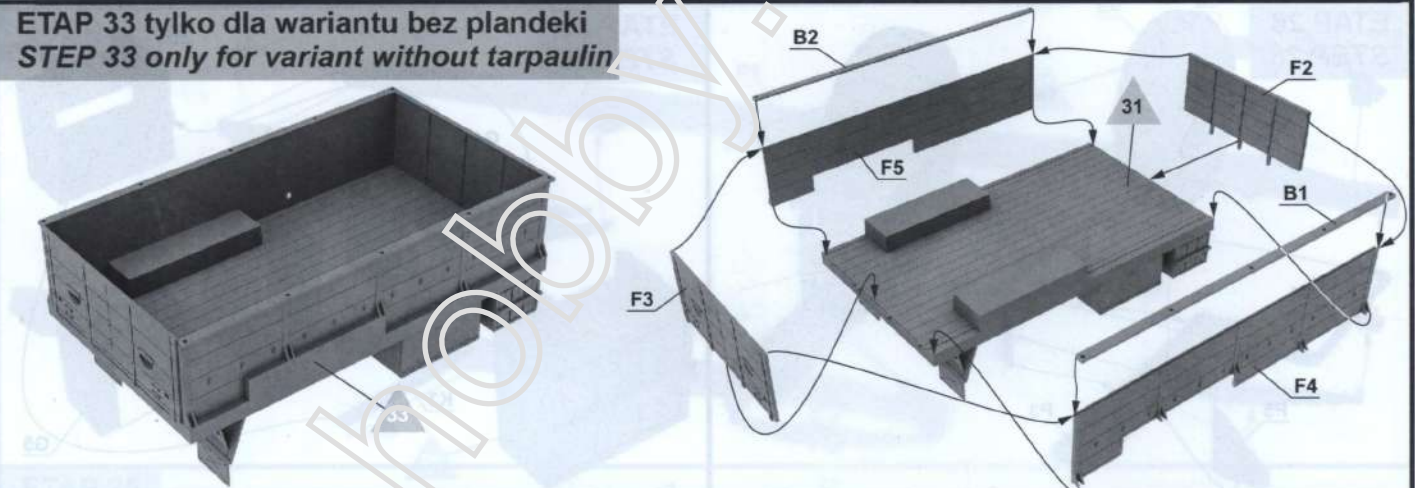
ETAP 31
STEP 31



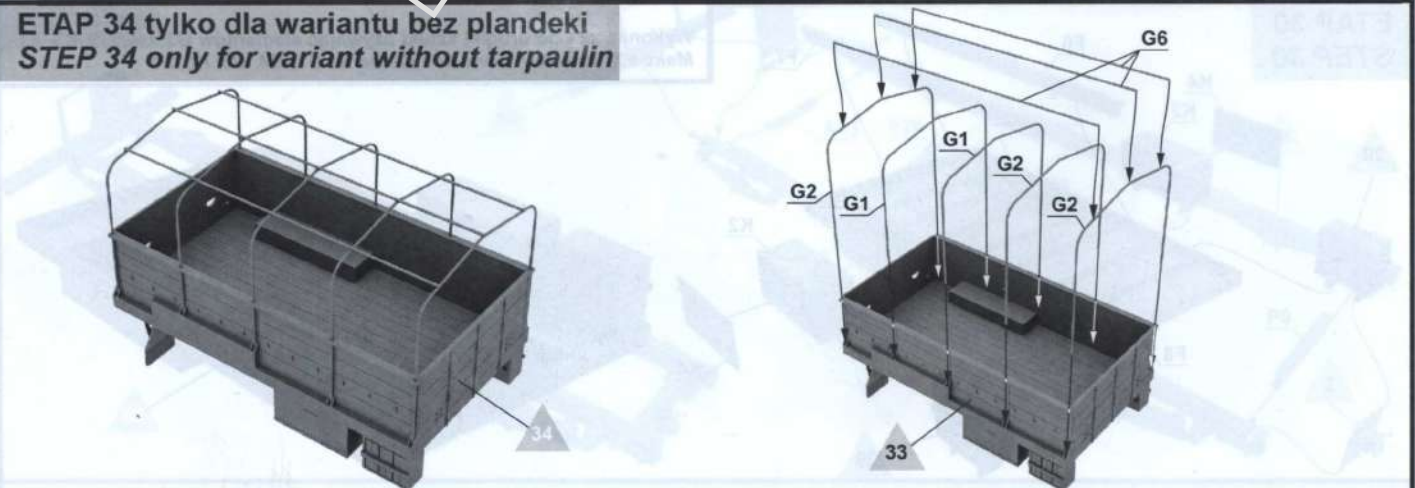
ETAP 32 tylko dla wariantu z plandeką
STEP 32 only for variant with tarpaulin



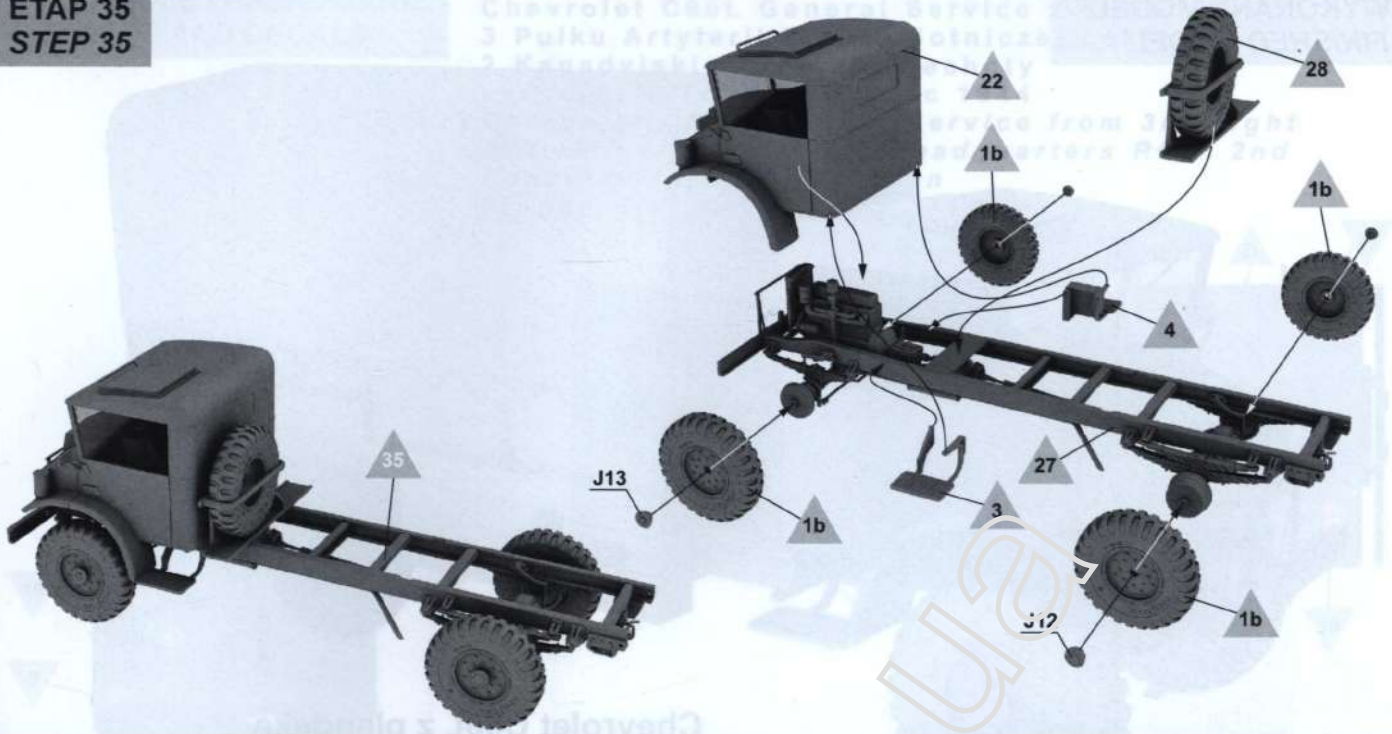
ETAP 33 tylko dla wariantu bez plandeki
STEP 33 only for variant without tarpaulin



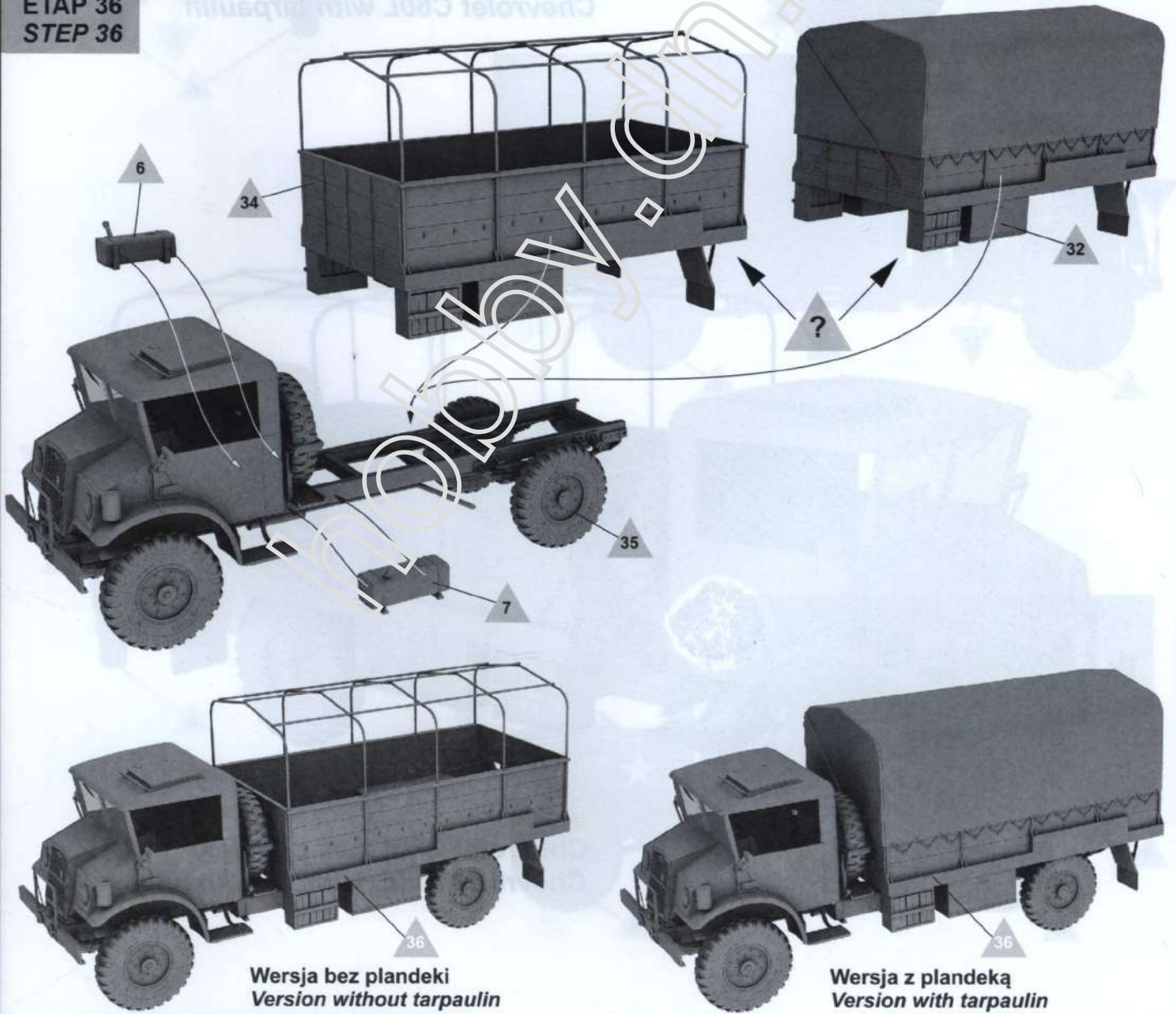
ETAP 34 tylko dla wariantu bez plandeki
STEP 34 only for variant without tarpaulin



ETAP 35
STEP 35



ETAP 36
STEP 36



WYKONANY MODEL
FINISHED MODEL



Chevrolet C60L z plandeką
Chevrolet C60L with tarpaulin



Chevrolet C60L bez plandeki
Chevrolet C60L without tarpaulin

Wersja z plandeką
Version with tarpaulin

Wersja bez plandeki
Version without tarpaulin

MALOWANIE I KALKOMANIE
COLOURS AND DECALS

Chevrolet C60L General Service z dowództwa
3 Pułku Artylerii Przeciwlotniczej Lekkiej
2 Kanadyjskiej Dywizji Piechoty
Francja, Normandia, lipiec 1944
Chevrolet C60L General Service from 3rd Light
Anti-Aircraft Regiment Headquarters RCA, 2nd
Canadian Infantry Division
France, Normandy, July 1944



MALOWANIE I KALKOMANIE
COLOURS AND DECALS

Chevrolet C60L General Service z dowództwa
4 Kanadyjskiej Dywizji Pancerniej
Holandia, listopad 1944, Bitwa o Scheldt
Chevrolet C60L General Service from 4th Canadian
Armoured Division Headquarters
Netherlands, November 1944, Battle of Scheldt

