

# CHEVROLET

## Field Artillery Tractor FAT-4



Cat. no. 35044

Scale 1/35



3D Design: Przemysław Głogowski  
 Paint schemes: Jarosław Leonowicz  
 Research: IBG crew

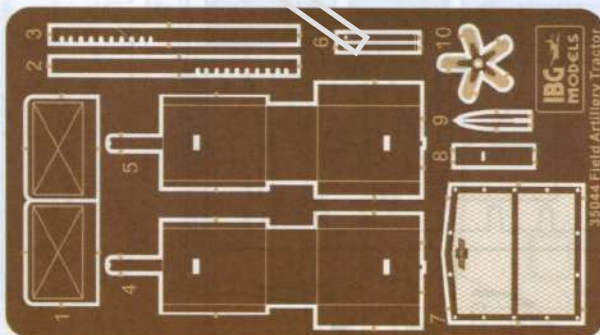
- 1** Element złożony we wcześniejszym etapie  
Element assembled in previous step
- 1** Element po złożeniu w aktualnym etapie  
Element after assembly in actual step
- ?** Wersja do wyboru  
Version to choose
- 1** Kalkomania  
Decal
- A** Kolor farby  
Paint colour
- Część nie do użycia  
Part not for use
- 45°** Zegnij część fototrawioną  
Bend photoetched part
- ↙** Po gięciu  
After bending

		Vallejo Model Air	Tatana	Mr Hobby H	Mr Hobby C	Lifecolor	AK Interactive
Black	<b>A</b>	71.057	HTK-A041	H077	C137	UA733	AK719
Rust	<b>▲</b>	71.129	HTK-A132	H047	C041	LC32	AK707
Wood	<b>▲</b>	71.077	HTK-A172	H037	C043	UA714	AK782
Olive drab	<b>D</b>	71.316	HTK-A146	H078	C038	UA220	AK134
Gunmetal	<b>E</b>	71.072	HTK-A106	H018	C028	LC26	AK798
Blue-Black	<b>▲</b>	71.055	HTK-A224	H416	C116	UA735	RC036

Przed montażem przeczytać instrukcję. Przestrzegać kolejności montażu podanego w instrukcji! Klej i farby nie wchodzi w skład zestawu.

Please read instruction before assembly. Obey sequence of assembly like in instruction. Glue and paints not included.

### Części fototrawione PE / Photoetched parts PE



### Kalkomania / Decal

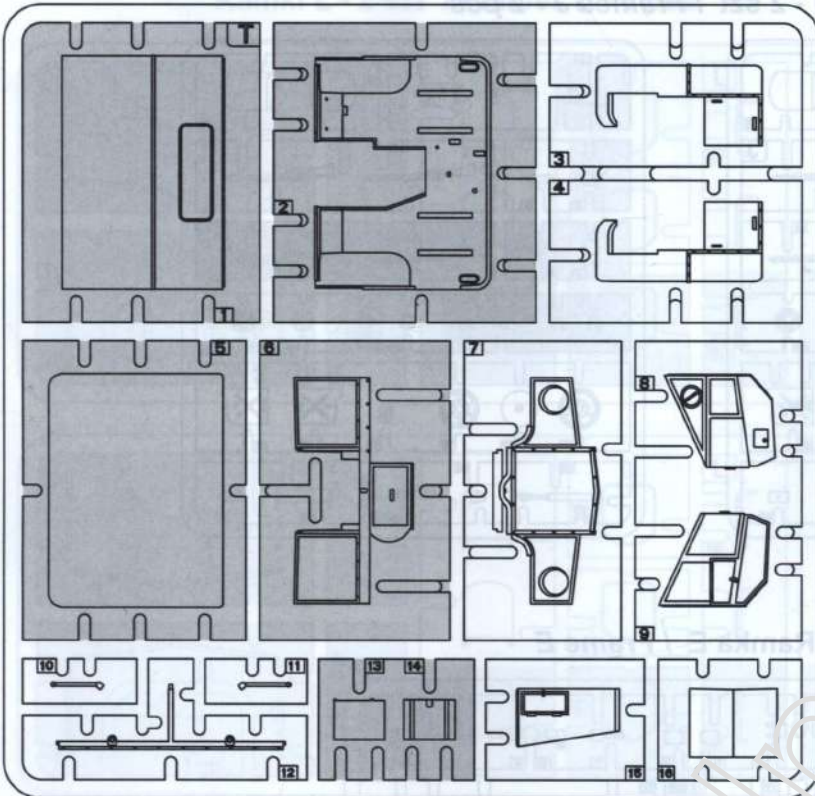


International Business Group  
 ul. Benedykta Hertza 2  
 04-603 Warszawa  
 Poland

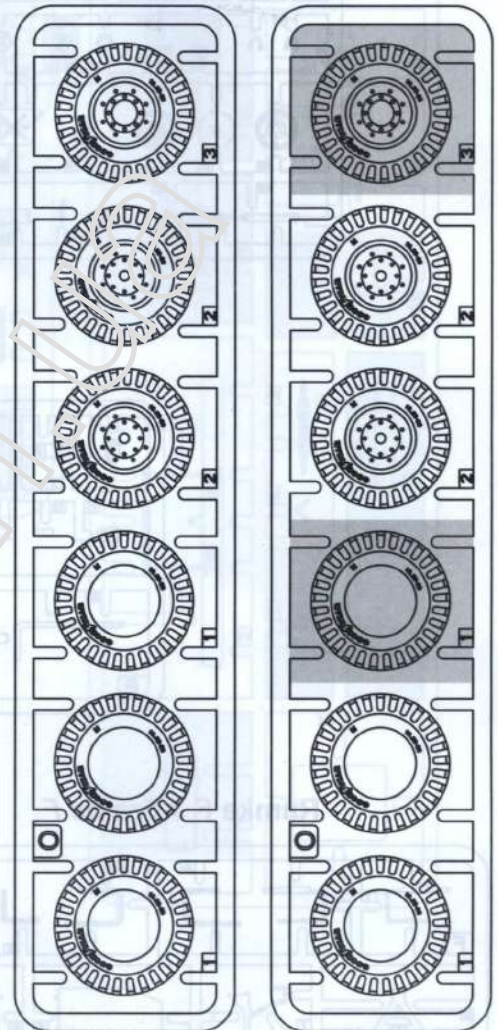
tel +48 22 8159150  
 fax +48 22 8159151  
 ibgsc@ibg.com.pl  
 www.ibg.com.pl  
 www.ibgmodels.com



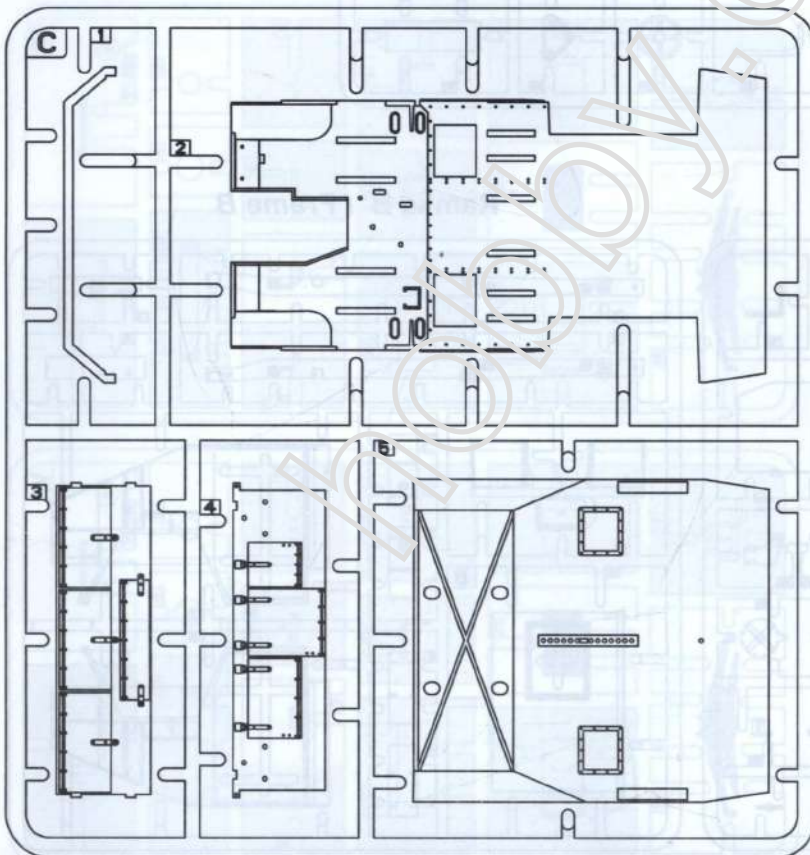
Ramka T / Frame T



Ramki O - 2 szt / Frames O - 2 pcs



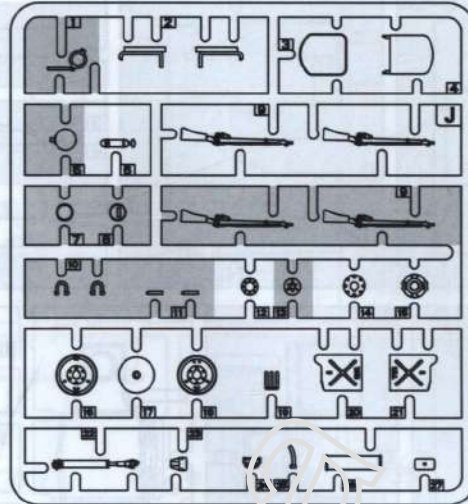
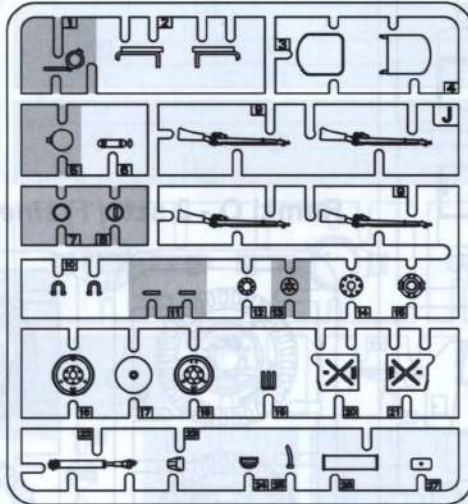
Ramka C / Frame C



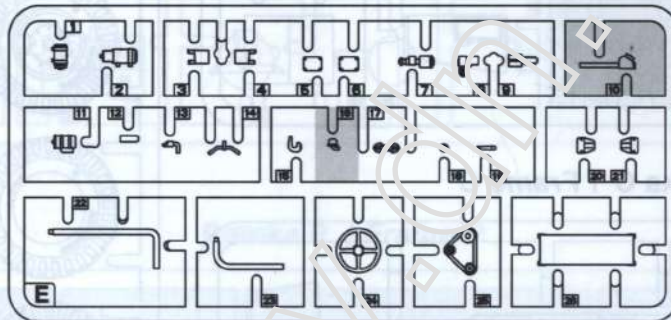
International Business Group  
ul. Benedykta Hertzka 2  
04-603 Warszawa  
Poland

tel +48 22 8159150  
fax +48 22 8159151  
ibgsc@ibg.com.pl  
www.ibg.com.pl  
www.ibgmodels.com

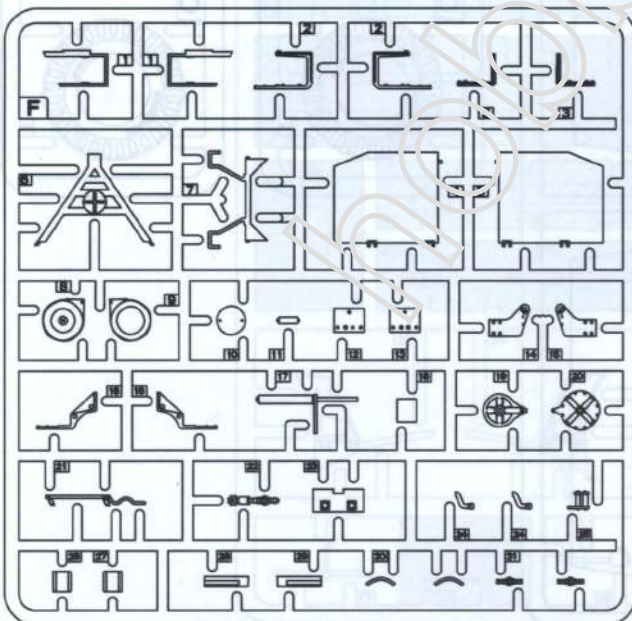
Ramki J - 2 szt / Frames J - 2 pcs



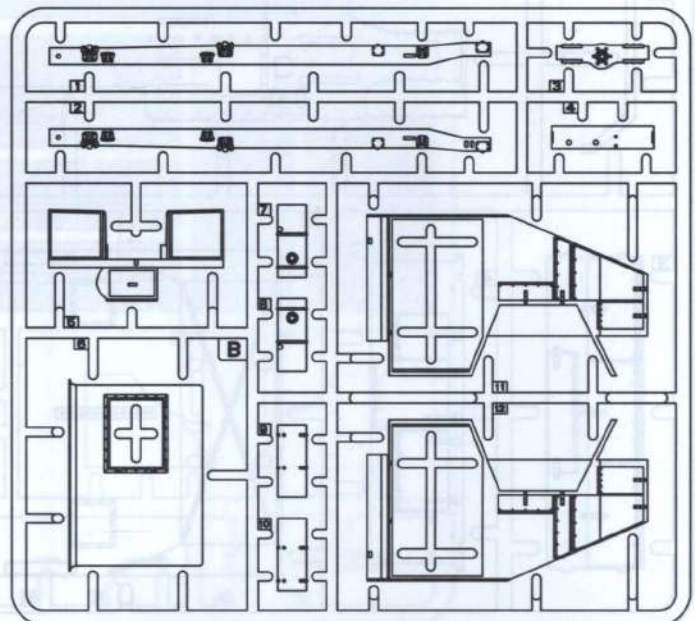
Ramka E / Frame E



Ramka F / Frame F



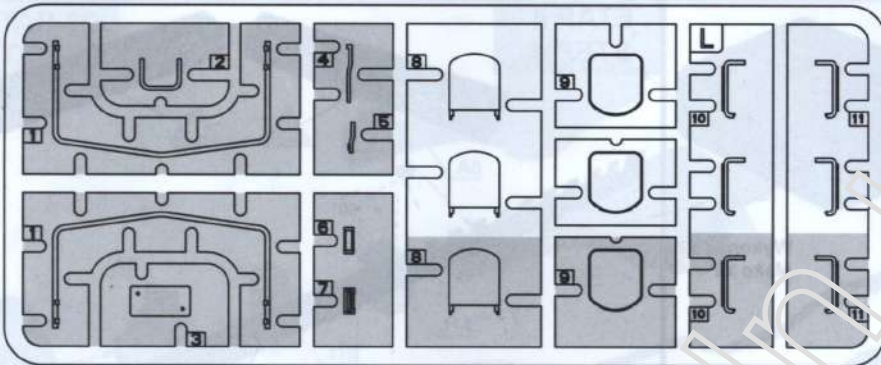
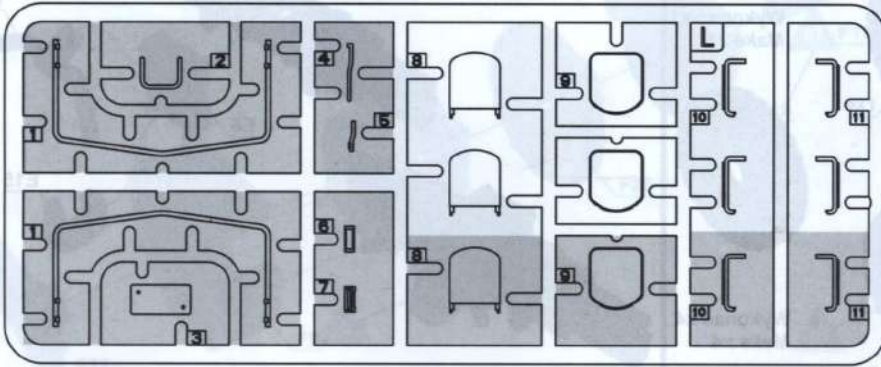
Ramka B / Frame B



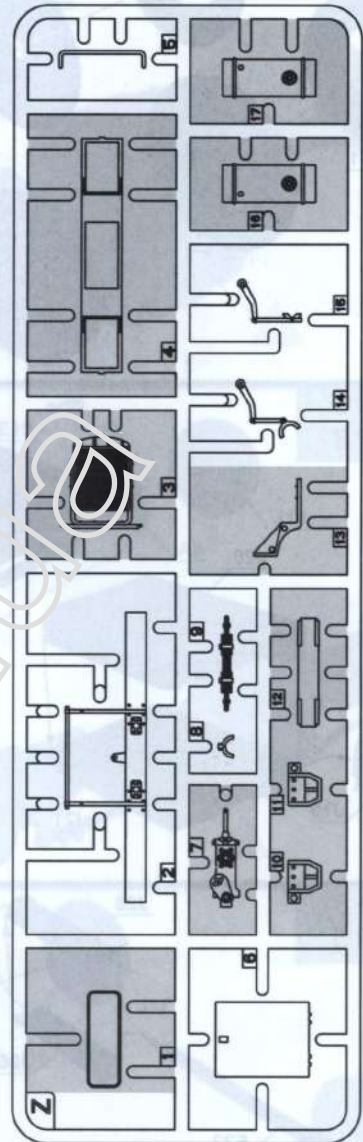
International Business Group  
ul. Benedykta Hertzka 2  
04-603 Warszawa  
Poland

tel +48 22 8159150  
fax +48 22 8159151  
ibgsc@ibg.com.pl  
www.ibg.com.pl  
www.ibgmodels.com

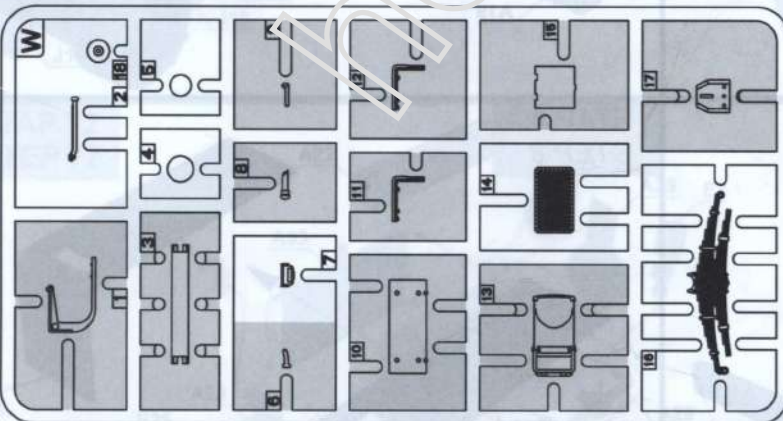
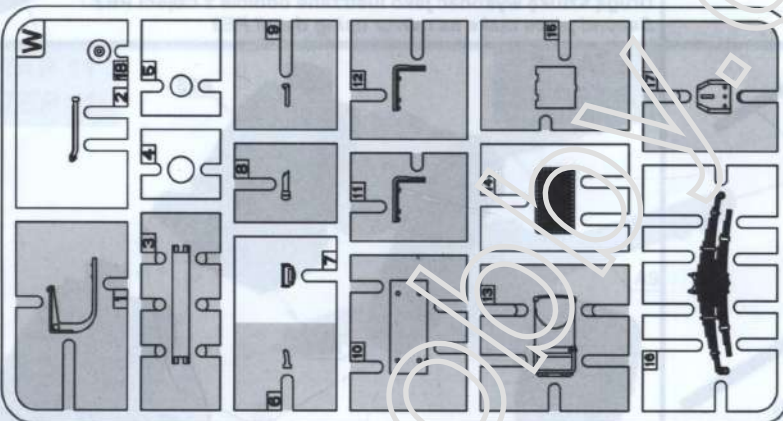
Ramki L - 2 szt / Frames L - 2 pcs



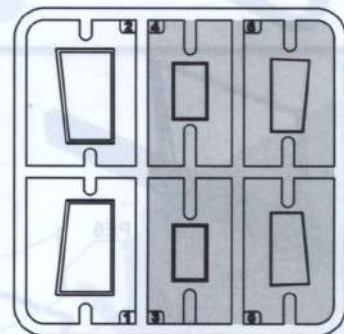
Ramka Z / Frame Z



Ramki W - 2 szt / Frames W - 2 pcs



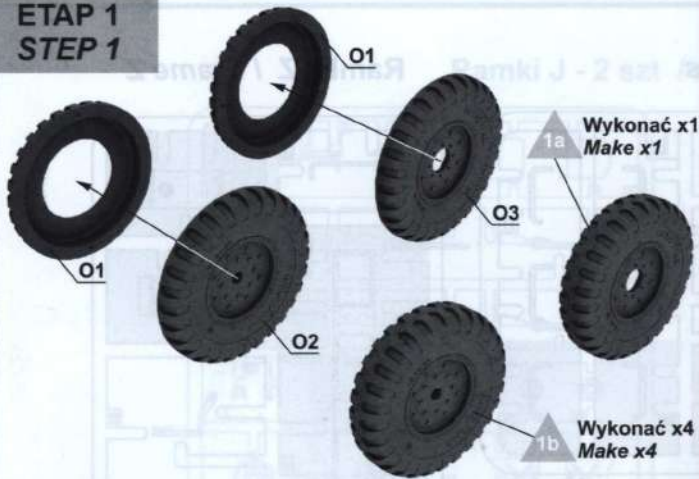
Ramka przezroczysta / Frame clear



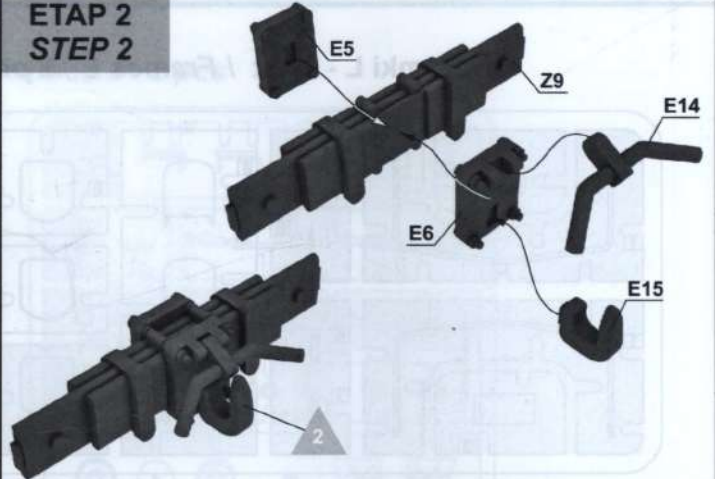
International Business Group  
 ul. Benedykta Hertza 2  
 04-603 Warszawa  
 Poland

tel +48 22 8159150  
 fax +48 22 8159151  
 ibgsc@ibg.com.pl  
 www.ibg.com.pl  
 www.ibgmodels.com

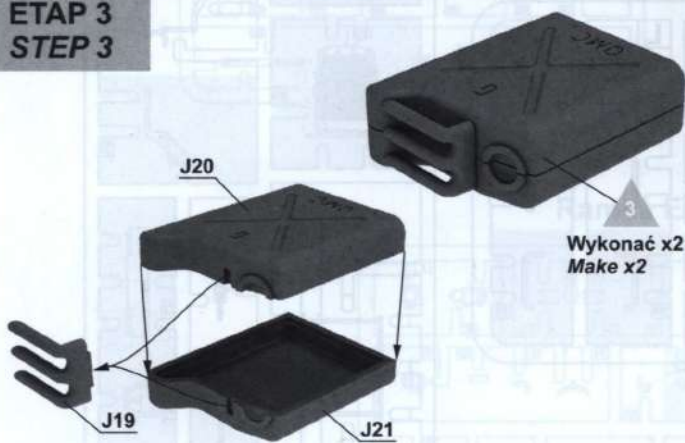
**ETAP 1  
STEP 1**



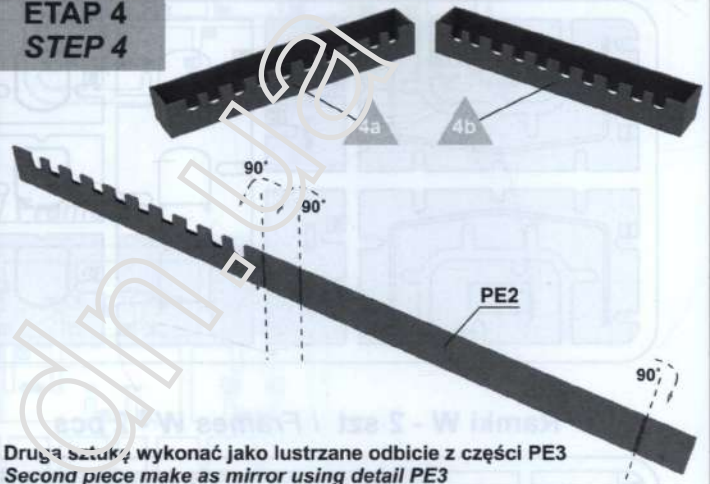
**ETAP 2  
STEP 2**



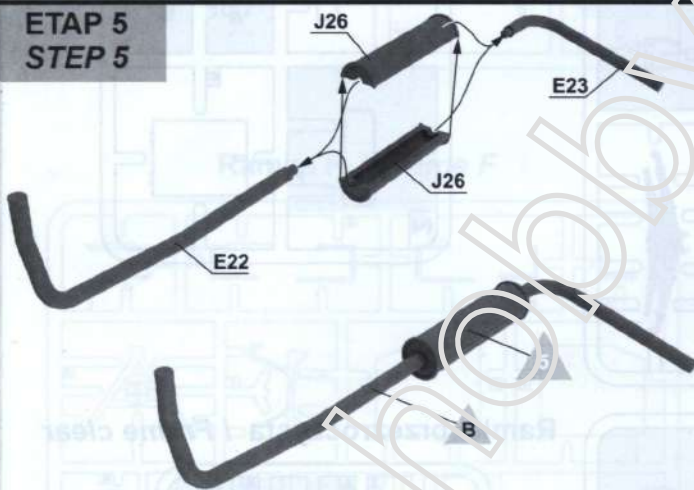
**ETAP 3  
STEP 3**



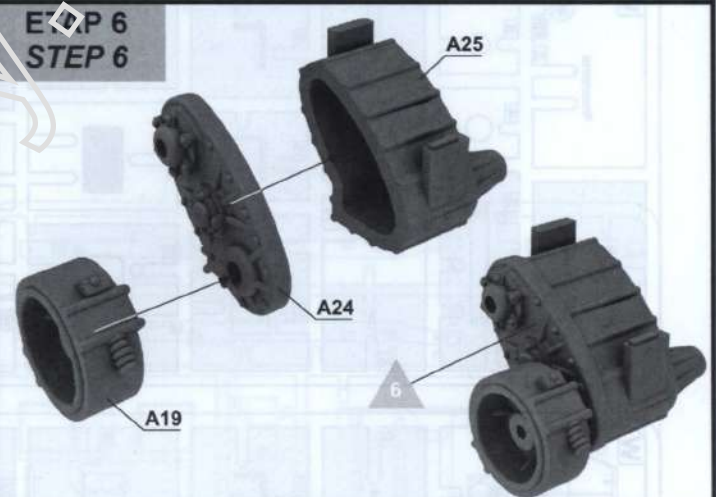
**ETAP 4  
STEP 4**



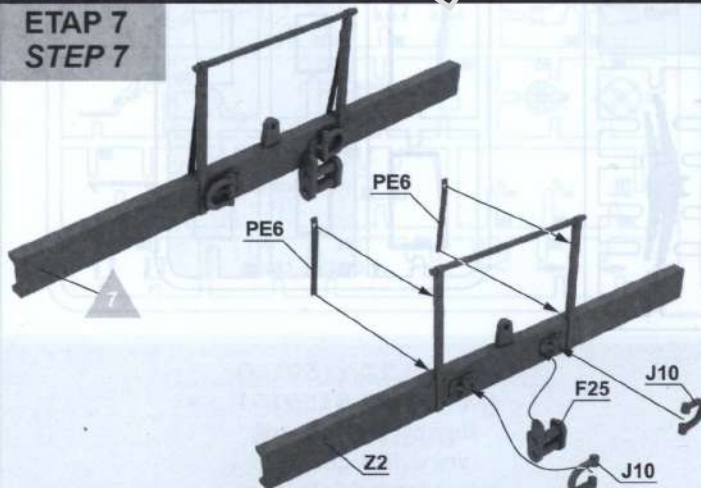
**ETAP 5  
STEP 5**



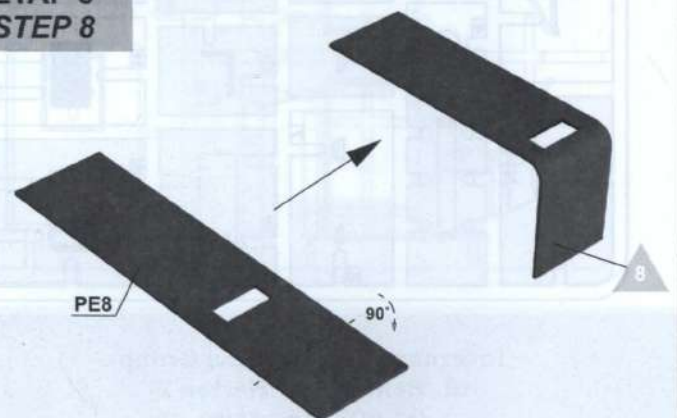
**ETAP 6  
STEP 6**



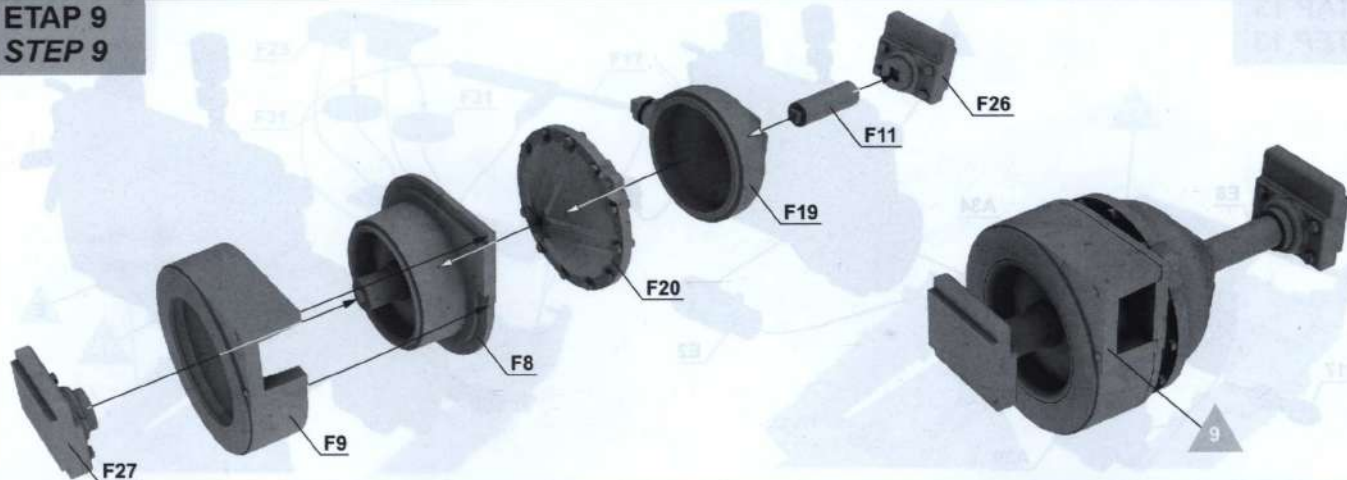
**ETAP 7  
STEP 7**



**ETAP 8  
STEP 8**



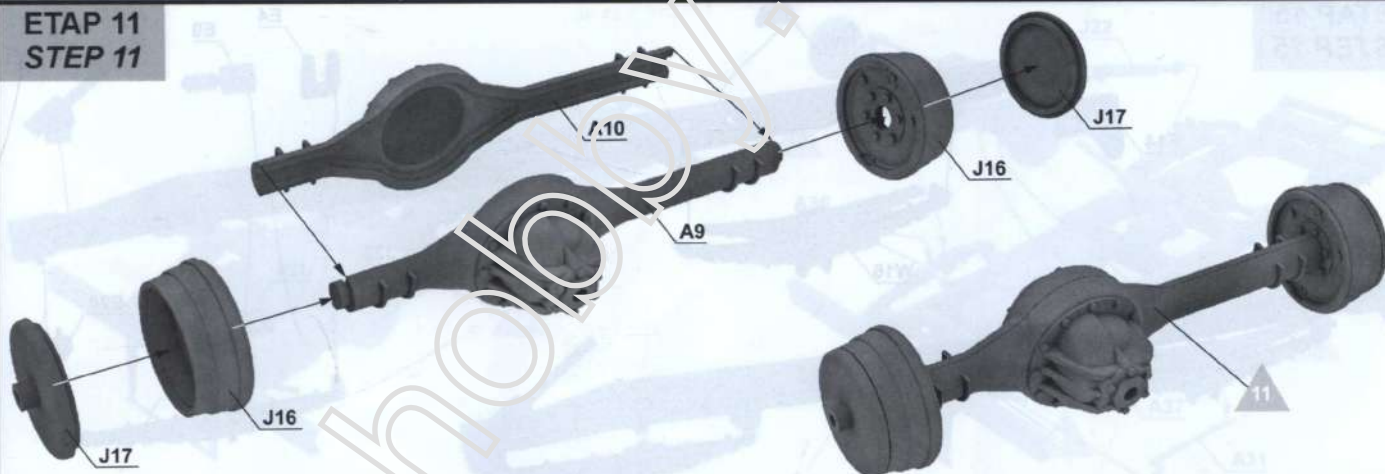
**ETAP 9  
STEP 9**



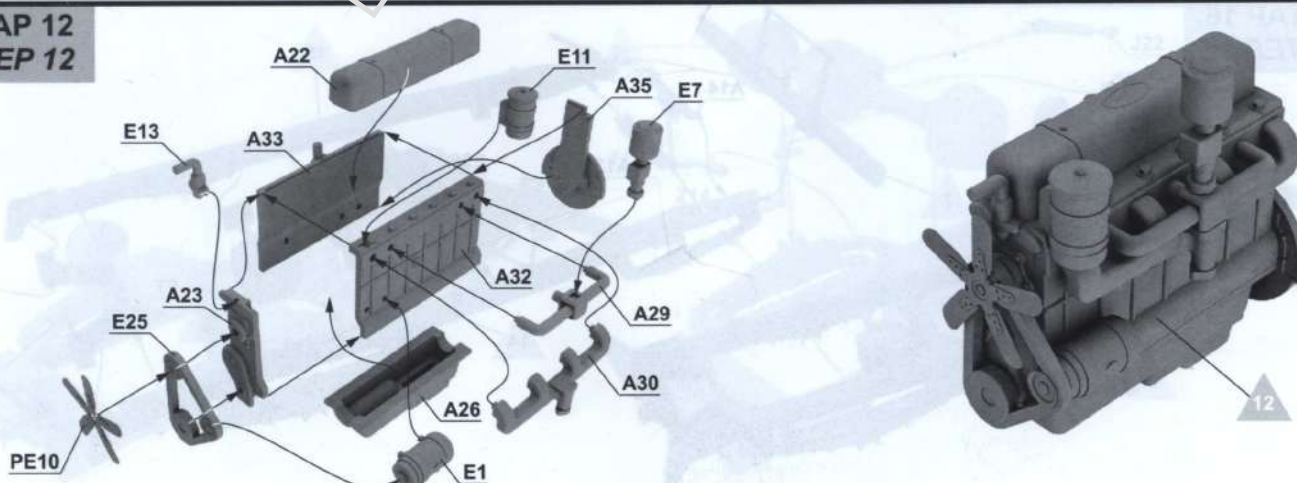
**ETAP 10  
STEP 10**



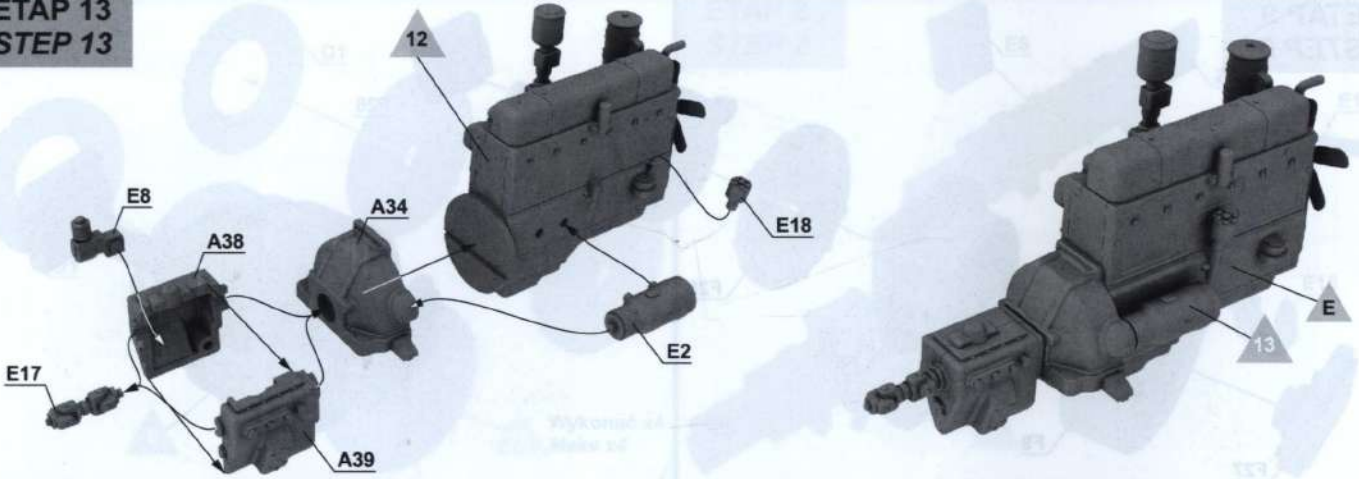
**ETAP 11  
STEP 11**



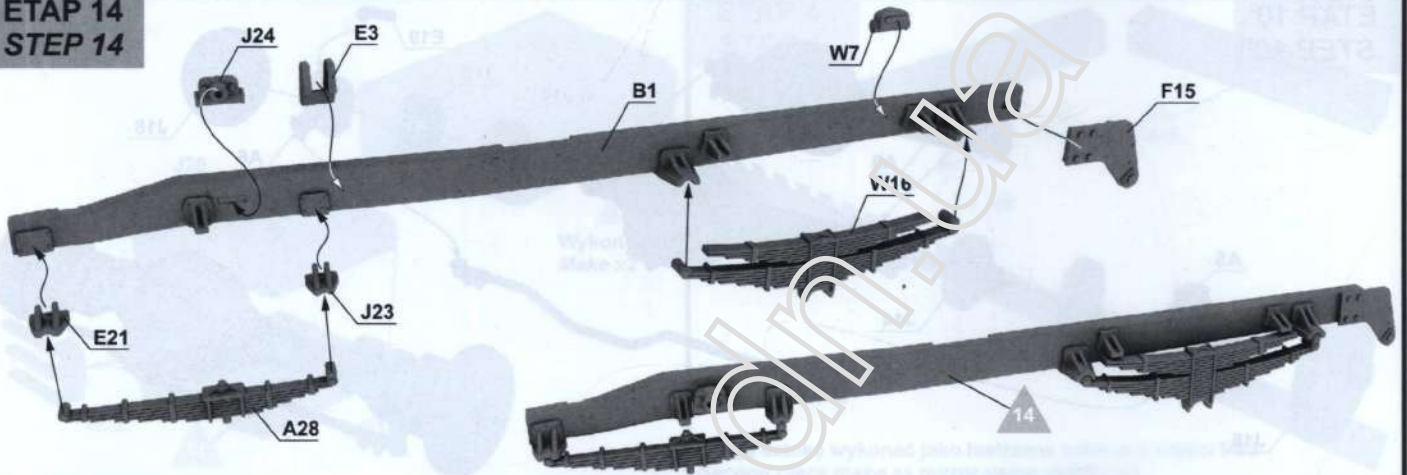
**ETAP 12  
STEP 12**



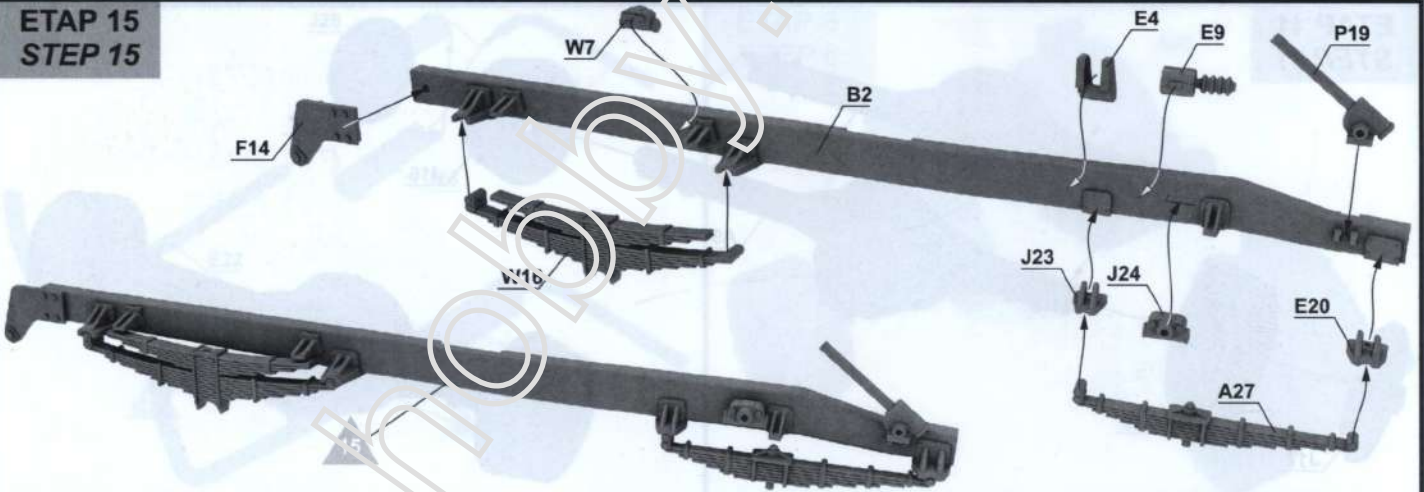
**ETAP 13  
STEP 13**



**ETAP 14  
STEP 14**



**ETAP 15  
STEP 15**

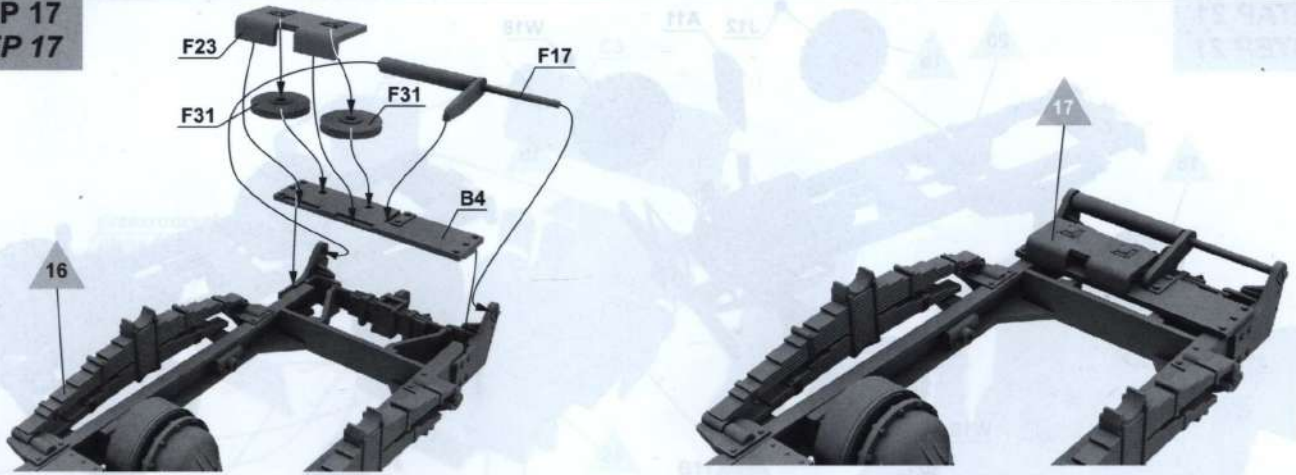


**ETAP 16  
STEP 16**





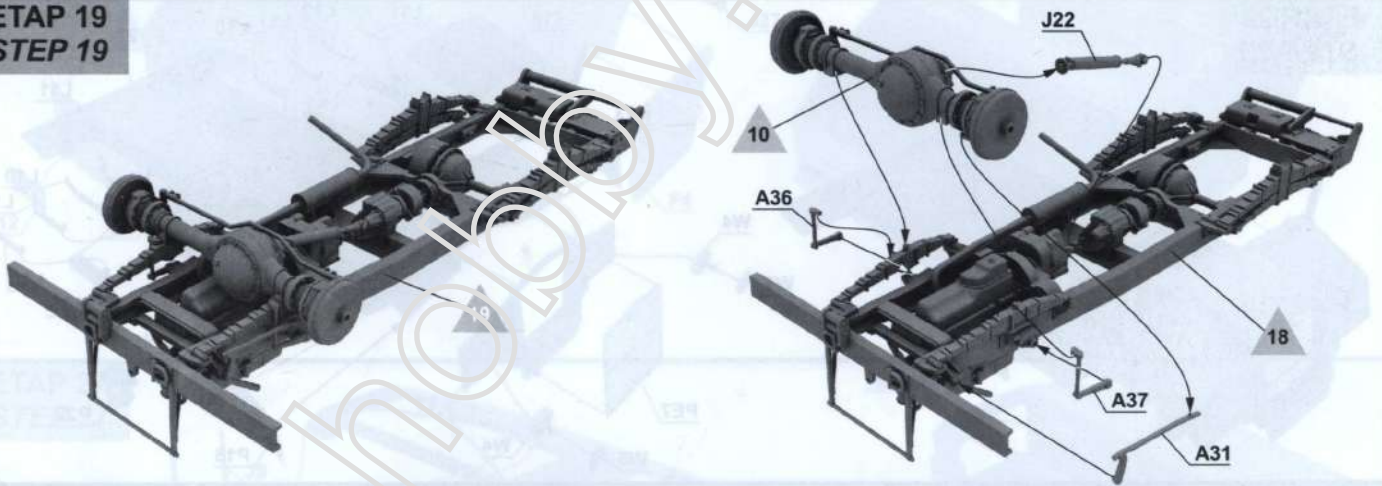
**ETAP 17**  
**STEP 17**



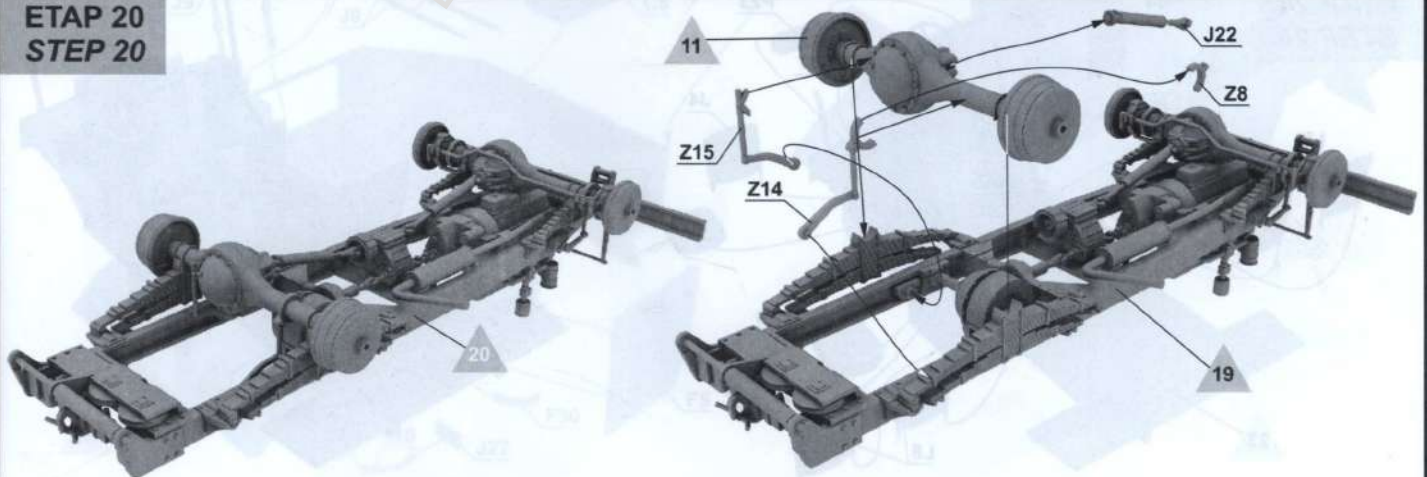
**ETAP 18**  
**STEP 18**



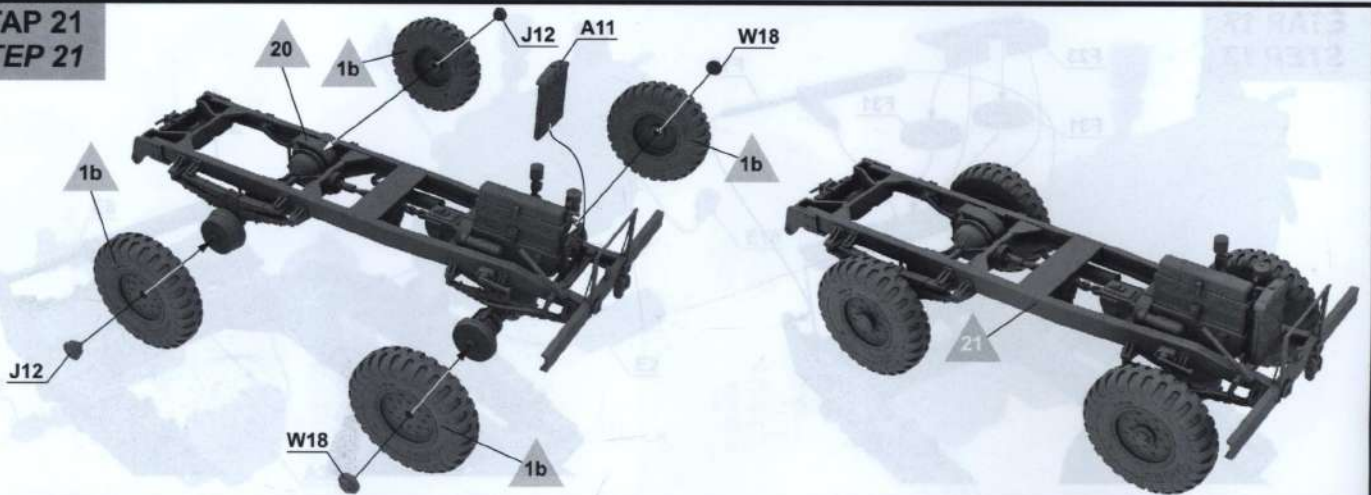
**ETAP 19**  
**STEP 19**



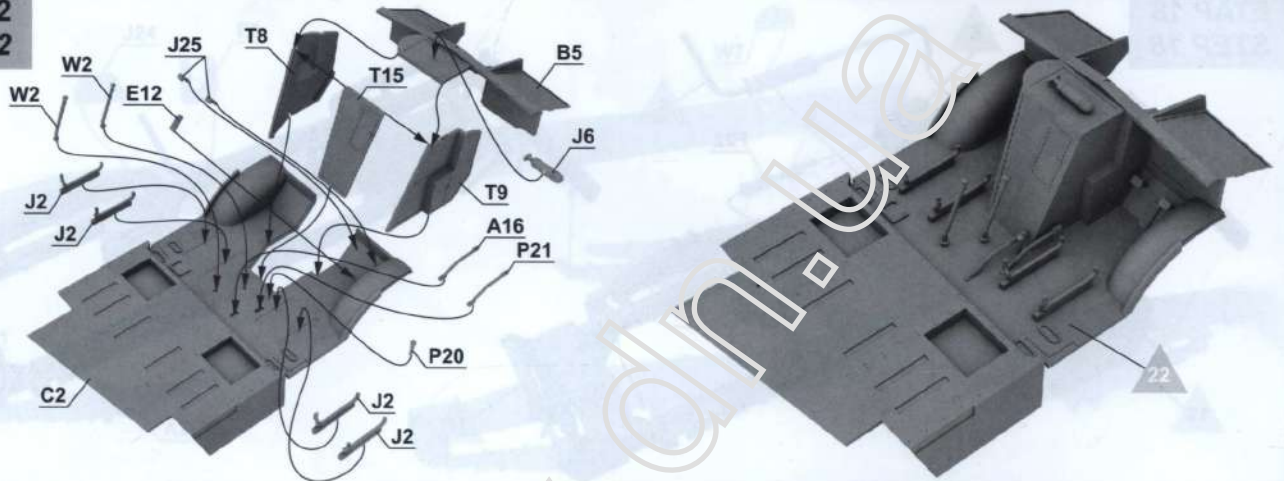
**ETAP 20**  
**STEP 20**



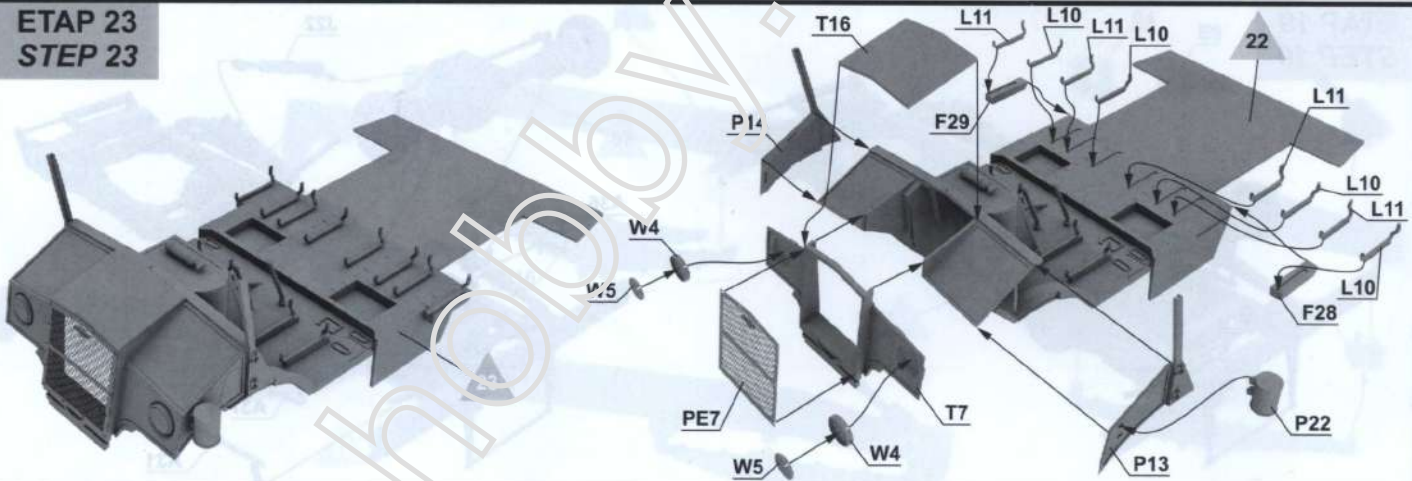
ETAP 21  
STEP 21



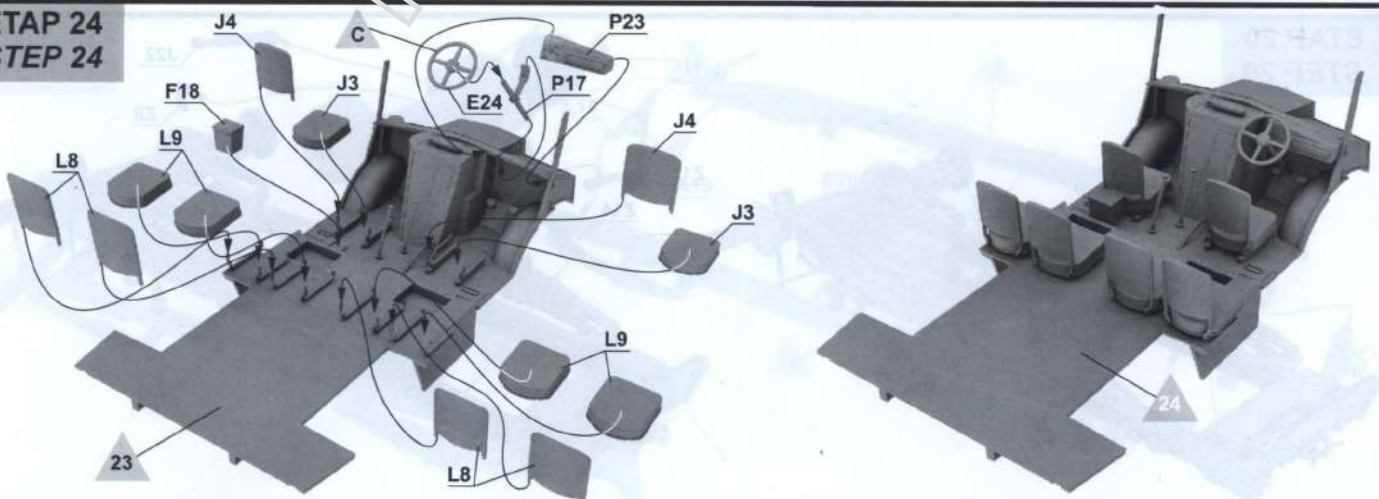
ETAP 22  
STEP 22



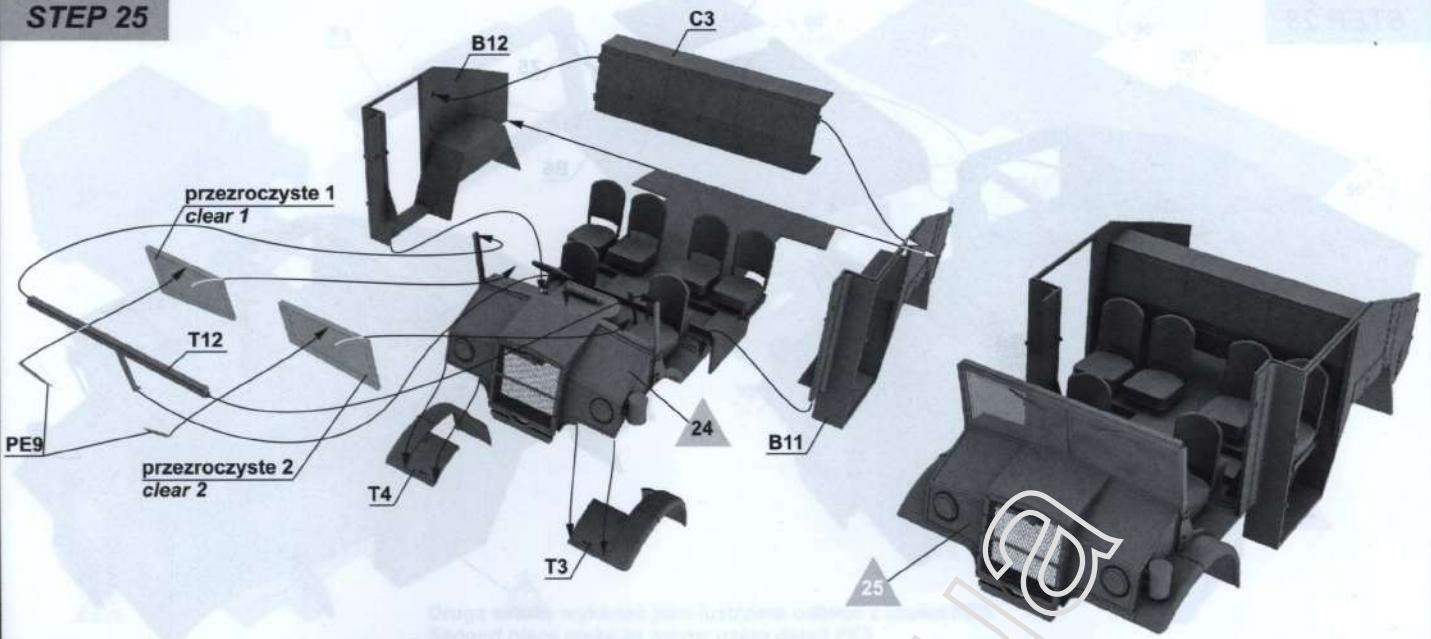
ETAP 23  
STEP 23



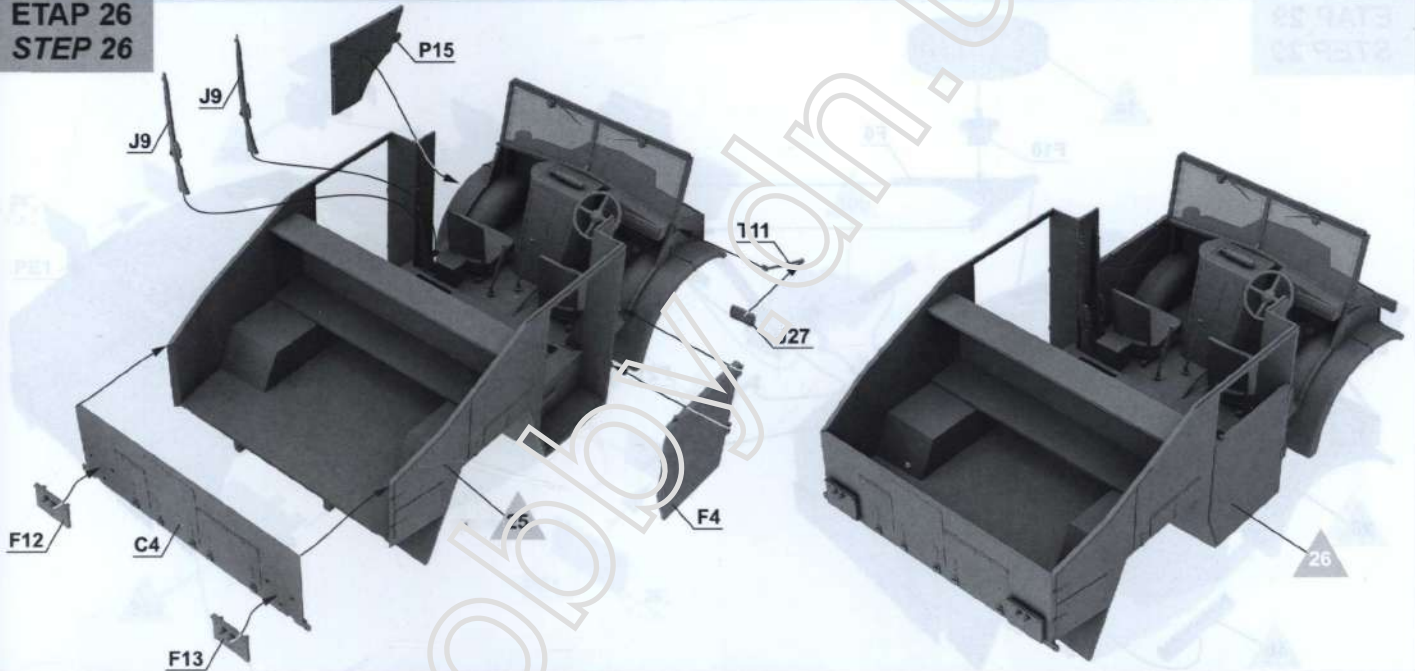
ETAP 24  
STEP 24



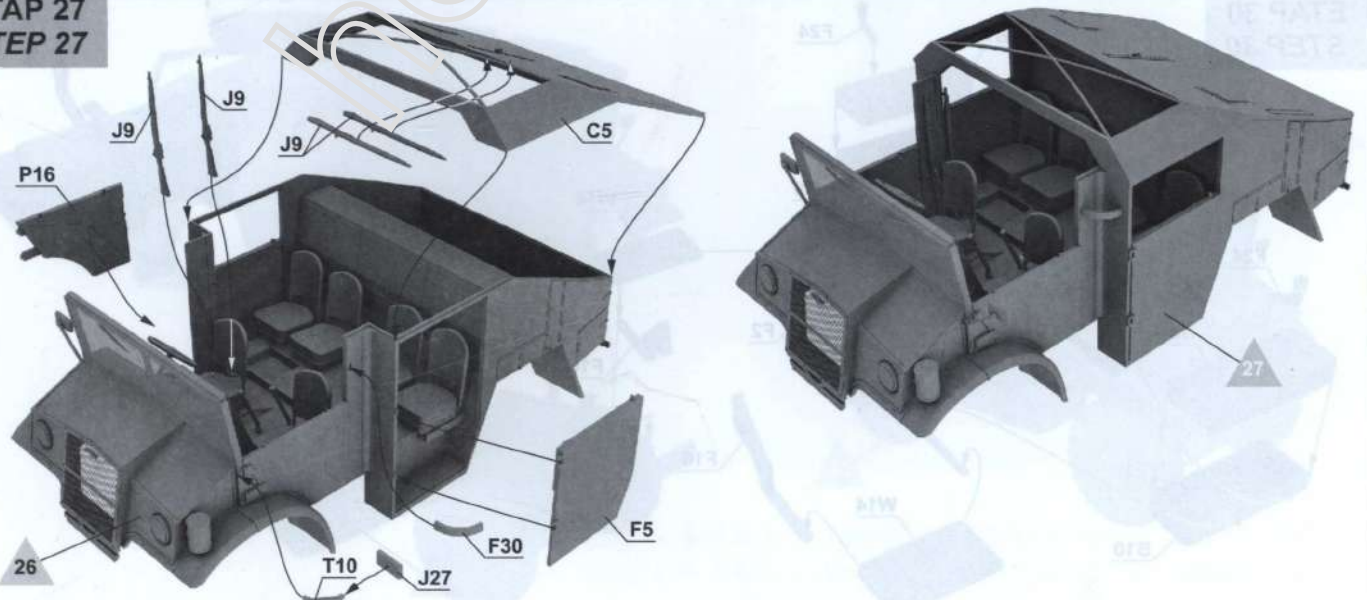
**ETAP 25  
STEP 25**



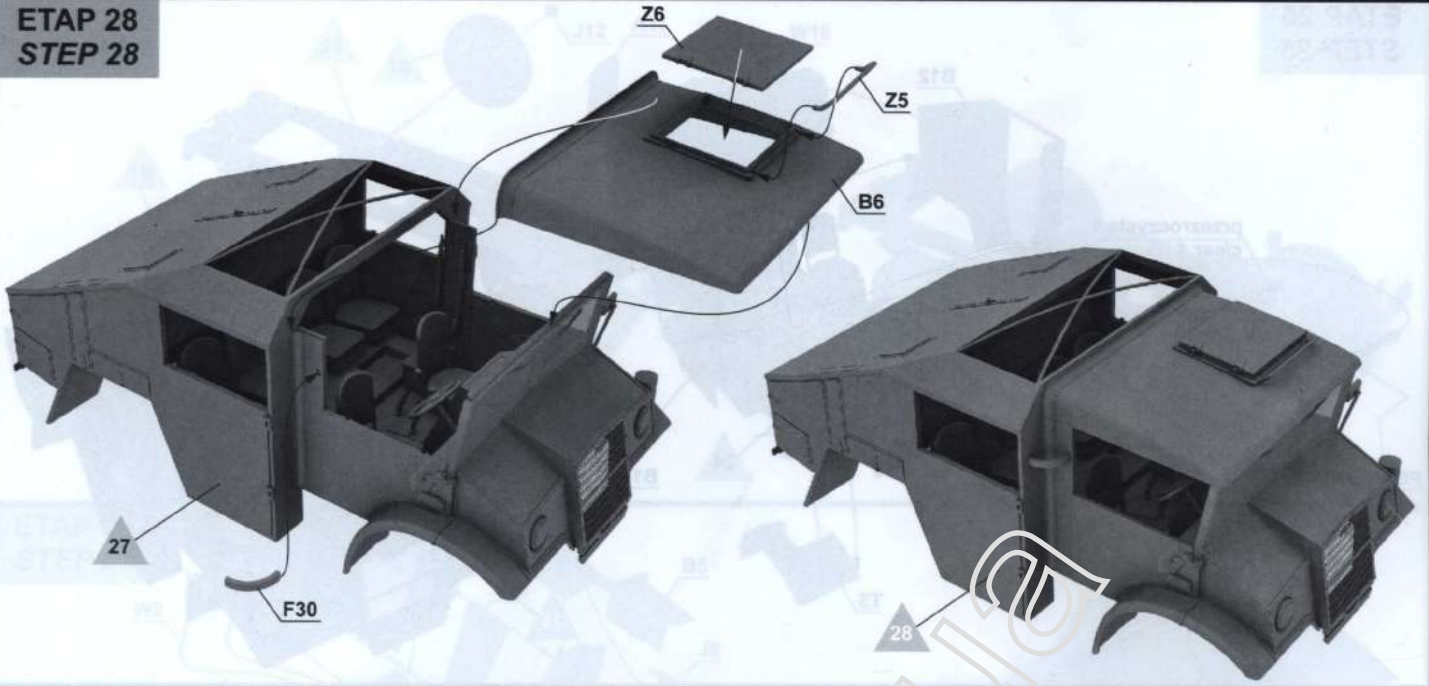
**ETAP 26  
STEP 26**



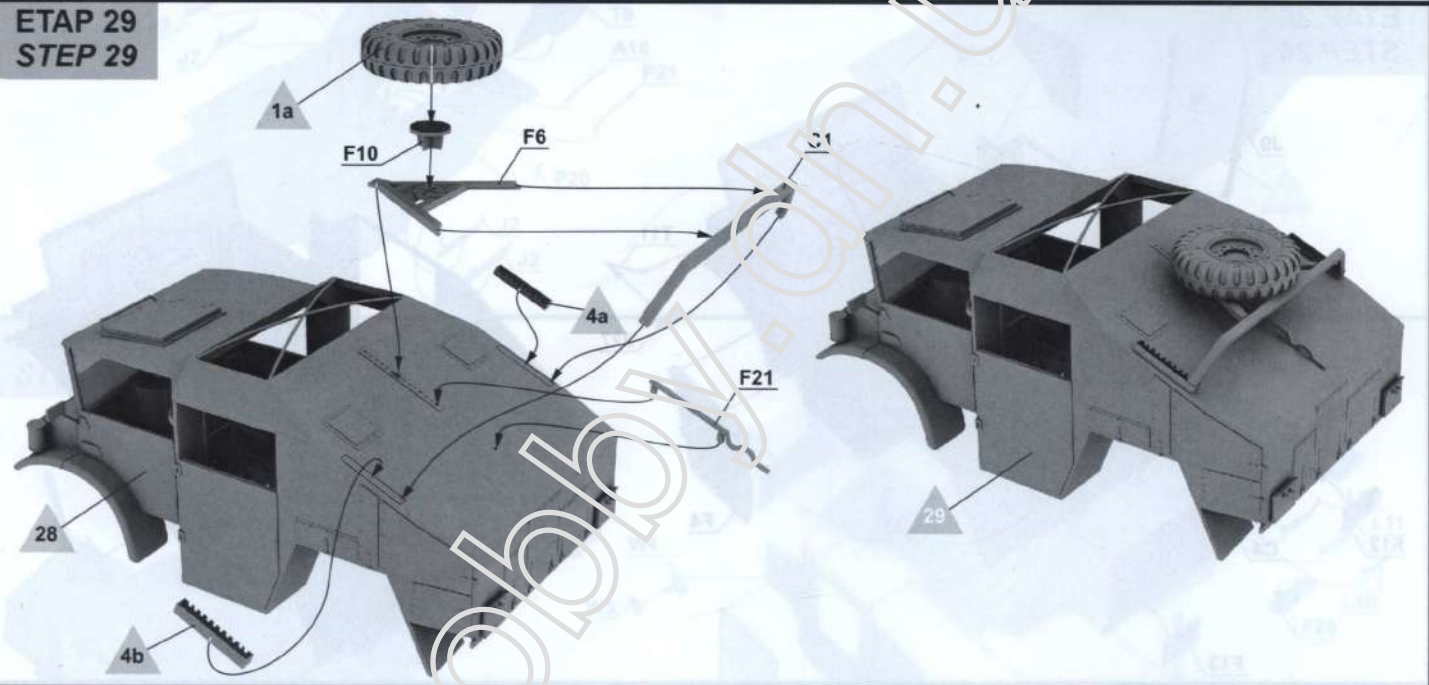
**ETAP 27  
STEP 27**



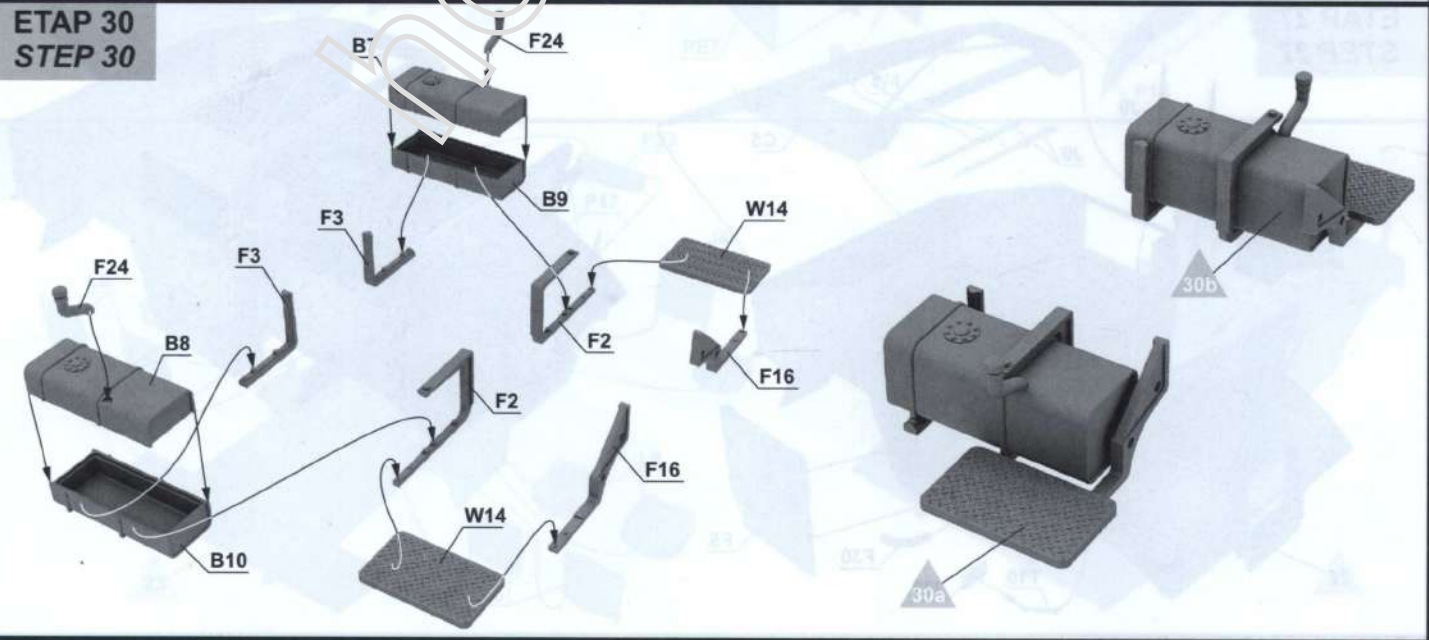
ETAP 28  
STEP 28



ETAP 29  
STEP 29



ETAP 30  
STEP 30

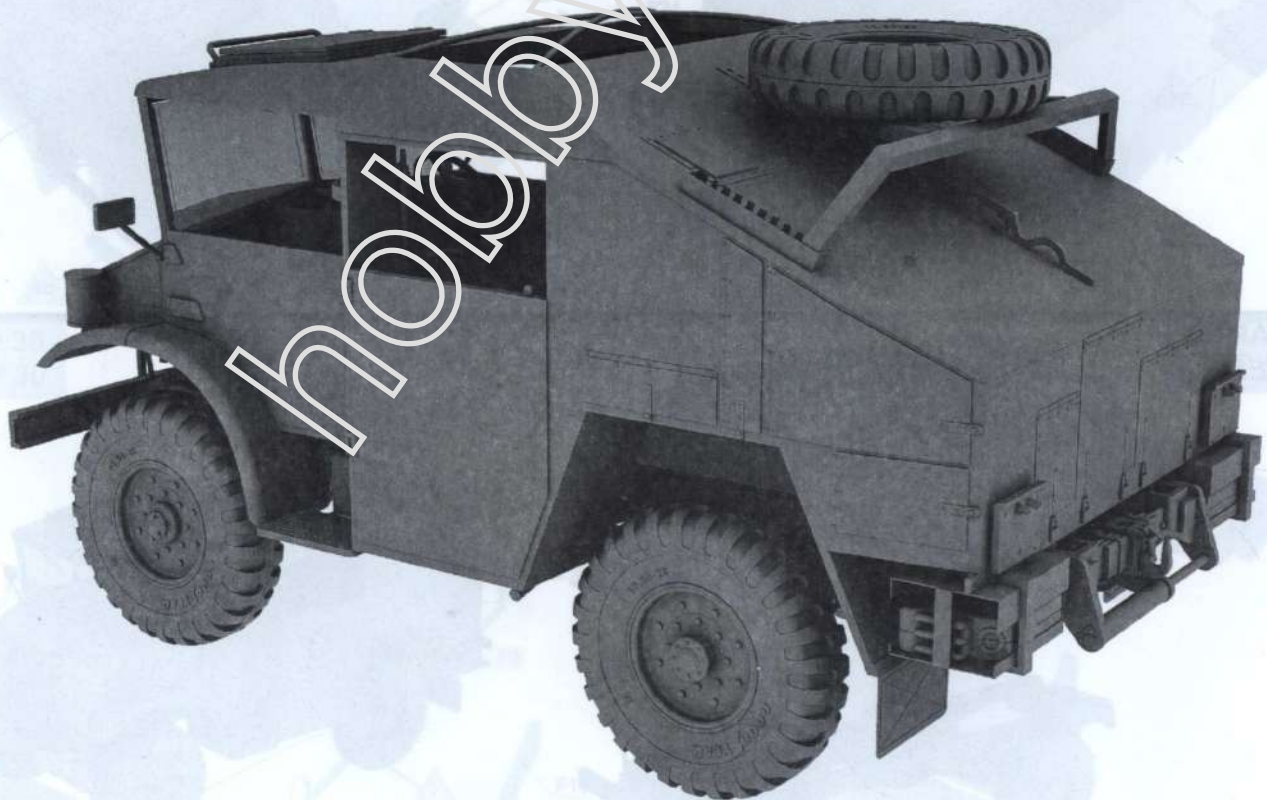




WYKONANY MODEL  
FINISHED MODEL



**Chevrolet Field Artillery Tractor FAT-4 - widok na prawy przód**  
*Chevrolet Field Artillery Tractor FAT-4 - front right view*



**Chevrolet Field Artillery Tractor FAT-4 - widok na lewy tył**  
*Chevrolet Field Artillery Tractor FAT-4 - rear left view*

**MALOWANIE I KALKOMANIE**  
**COLOURS AND DECALS**

Chevrolet Field Artillery Tractor FAT-4 z plutonu C,  
34 Baterii, 14 Pułku Artylerii Polowej Królewskiego  
Kanadyjskiego Korpusu Artylerii RCA, 3 Kanadyjskiej  
Dywizji Piechoty  
Holandia, listopad 1944  
*Chevrolet Field Artillery Tractor FAT-4 from C Troop  
34th Battery, 14th Field Artillery Regiment RCA, 3rd  
Canadian Infantry Division  
Netherlands, November 1944*



**MALOWANIE I KALKOMANIE**  
**COLOURS AND DECALS**

Chevrolet Field Artillery Tractor FAT-4 z plutonu A,  
5 Baterii Polowej (Westmount), 5 Pułku Artylerii  
Polowej Królewskiego Kanadyjskiego Korpusu  
Artylerii RCA, 2 Kanadyjskiej Dywizji Piechoty  
Holandia, kwiecień 1945  
*Chevrolet Field Artillery Tractor FAT-4 from A Troop  
5th (Westmount) Field Battery, 5th Field Artillery  
Regiment RCA, 2nd Canadian Infantry Division  
Netherlands, April 1945*



Chevrolet Field Artillery Tractor FAT-4 - widok na lewy tył  
*Chevrolet Field Artillery Tractor FAT-4 - rear left view*