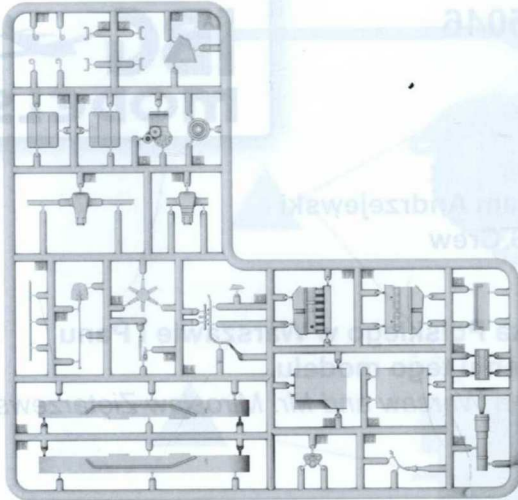
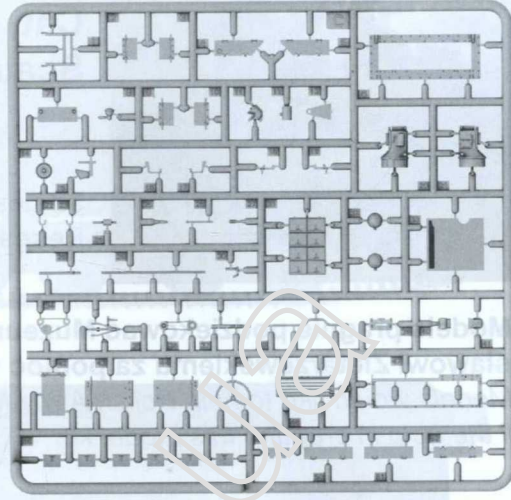


**Elementy modelu**  
*Elements of the model kit*

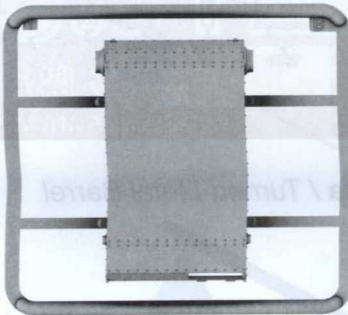
**Ramka A / Frame A**



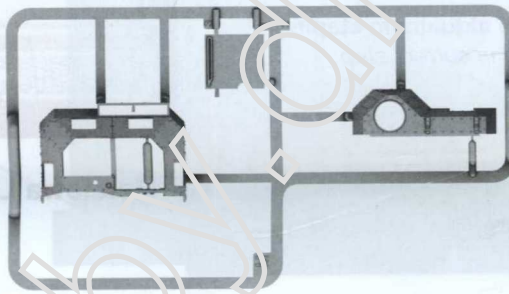
**Ramka C / Frame C**



**Ramka B / Frame B**



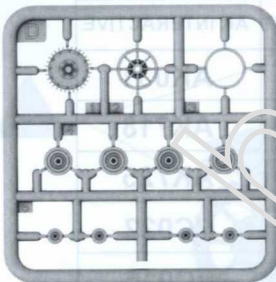
**Ramka M / Frame M**



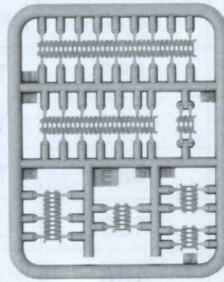
**2 Figurki / 2 figures**



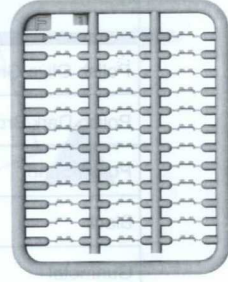
**Ramka D x2 / Frame D x2**



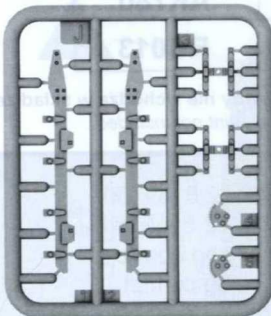
**Ramka E x2 / Frame E x2**



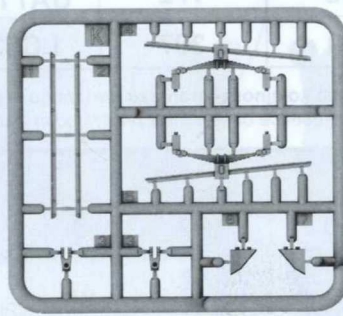
**Ramka F x2 / Frame F x2**



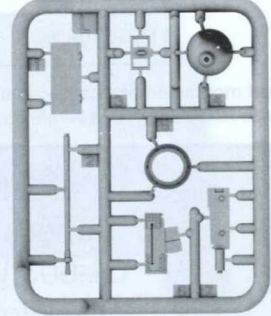
**Ramka J x2 / Frame J x2**



**Ramka K / Frame K**



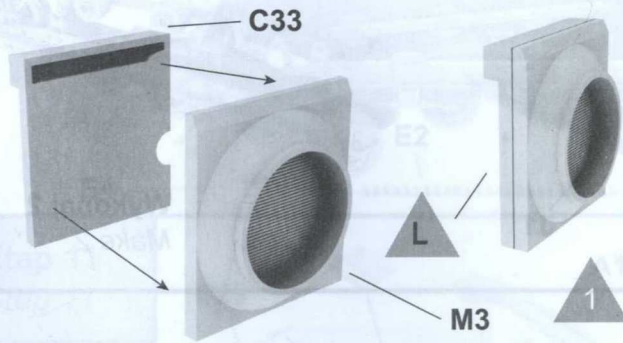
**Ramka L / Frame L**



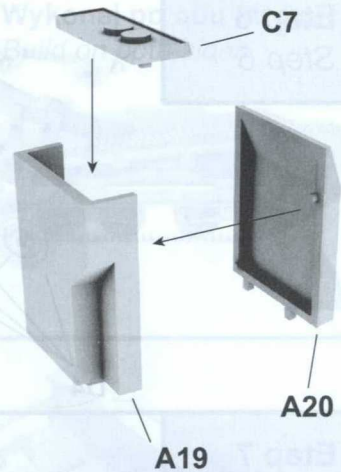


**Etap 1**  
*Step 1*

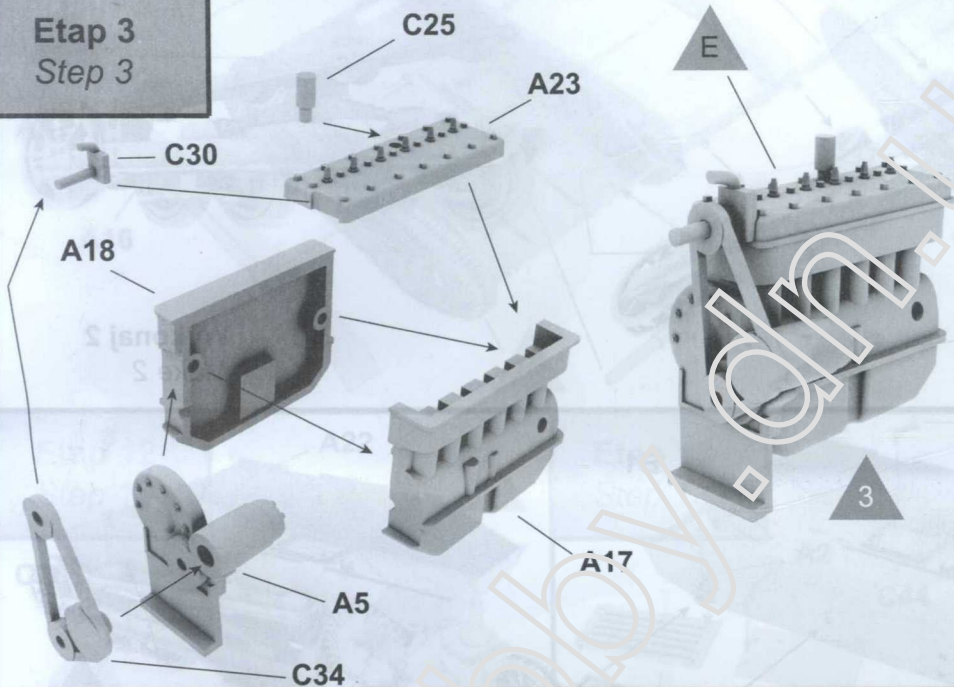
Elementy wnętrza malować na kolor „L”,  
chyba że wskazano inaczej  
Elements of the interior should be painted in  
the „L” color, unless indicated otherwise



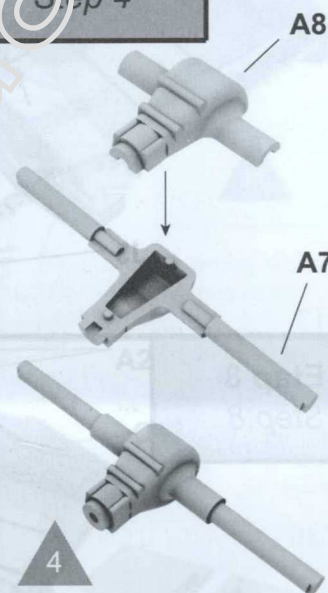
**Etap 2**  
*Step 2*



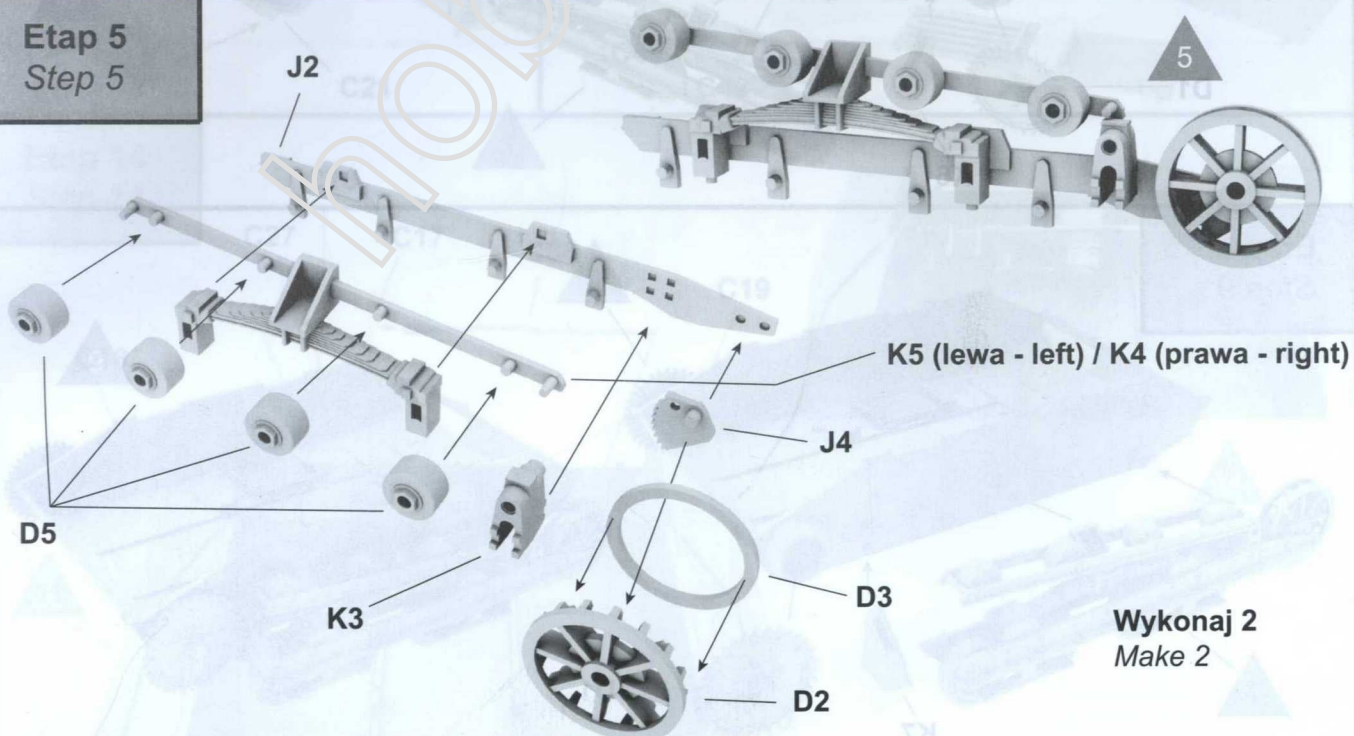
**Etap 3**  
*Step 3*



**Etap 4**  
*Step 4*



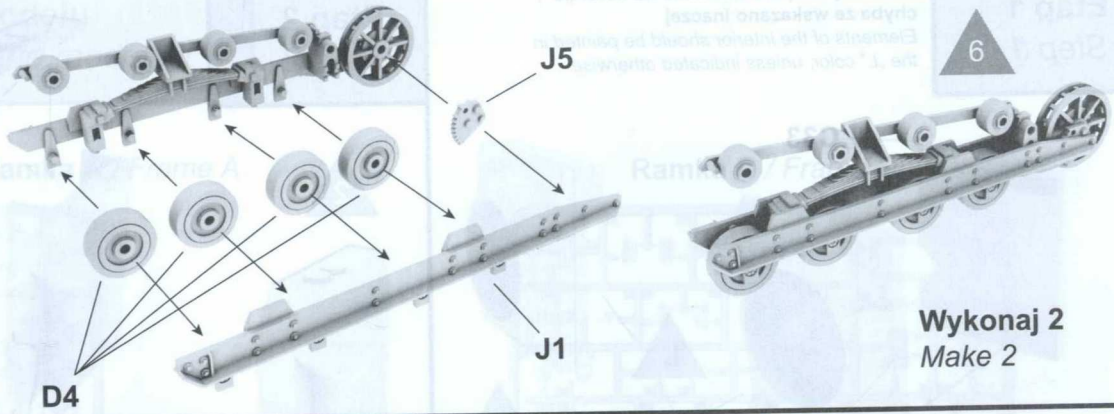
**Etap 5**  
*Step 5*



**Wykonaj 2**  
*Make 2*



**Etap 6**  
*Step 6*



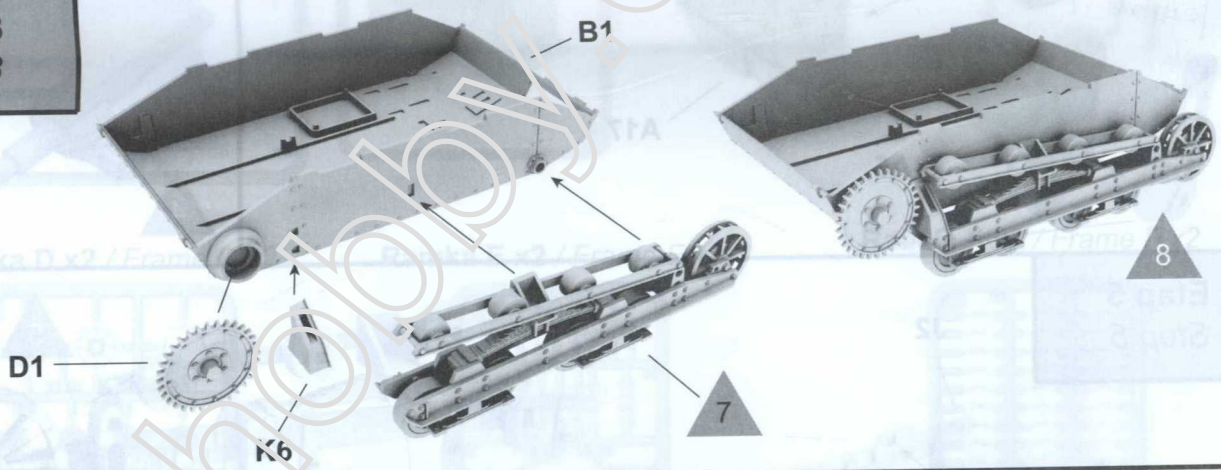
**Wykonaj 2**  
*Make 2*

**Etap 7**  
*Step 7*

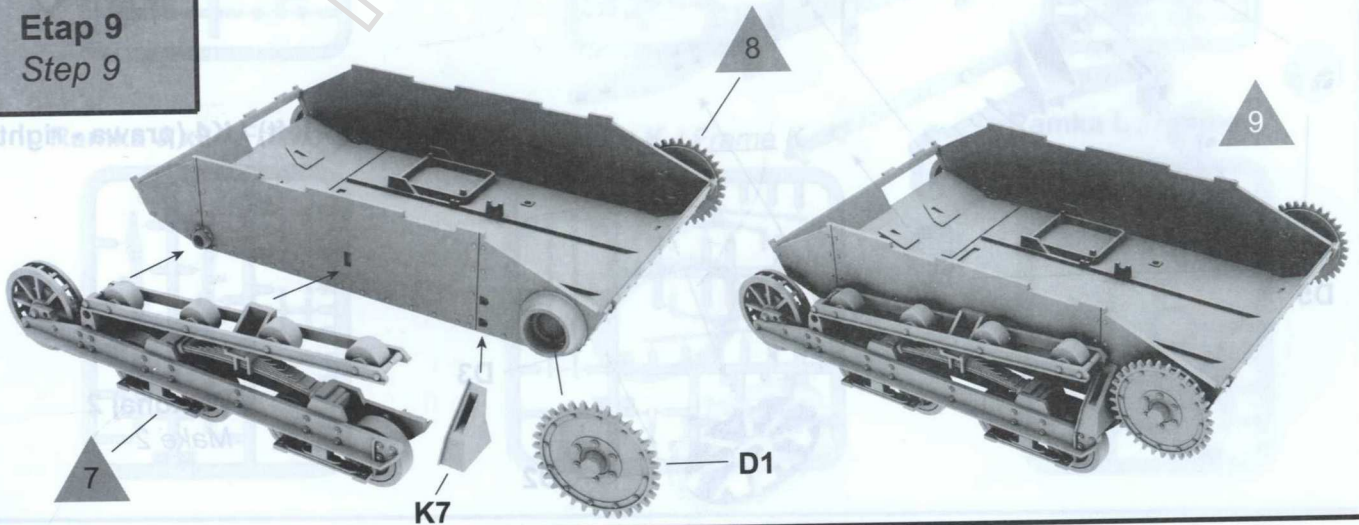


**Wykonaj 2**  
*Make 2*

**Etap 8**  
*Step 8*

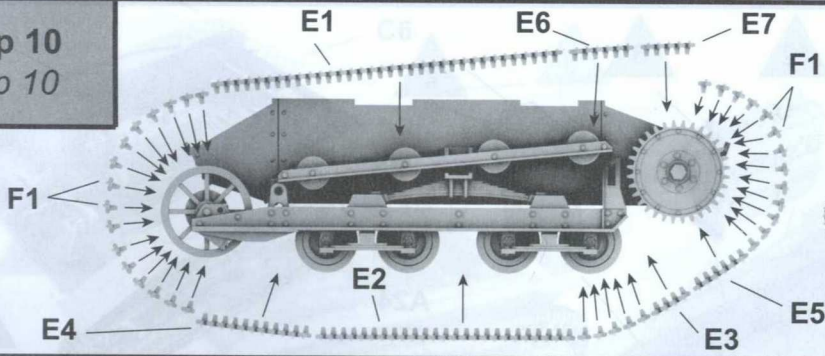


**Etap 9**  
*Step 9*





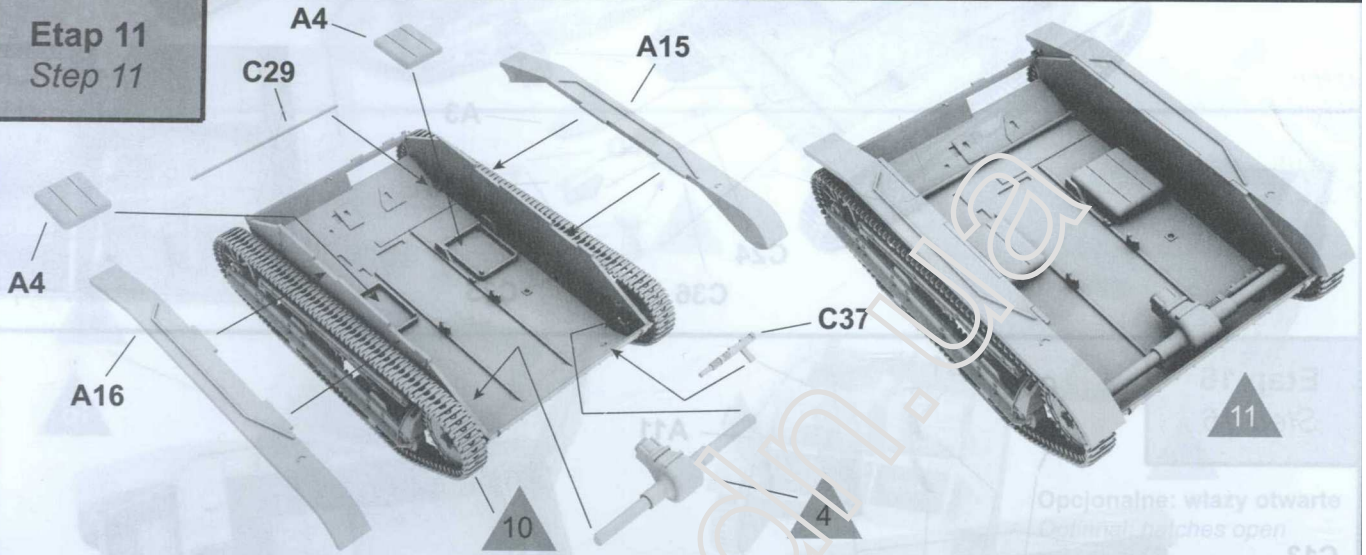
**Etap 10**  
Step 10



**Wykonaj po obu stronach**  
Build on both sides

10

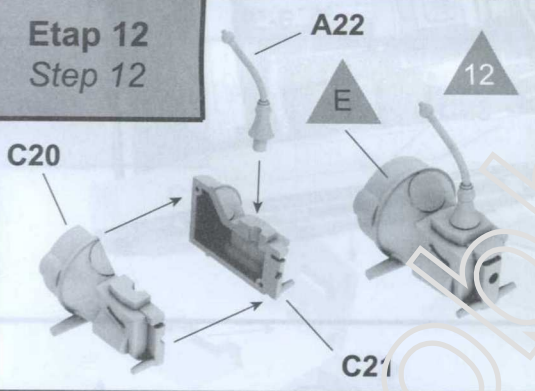
**Etap 11**  
Step 11



11

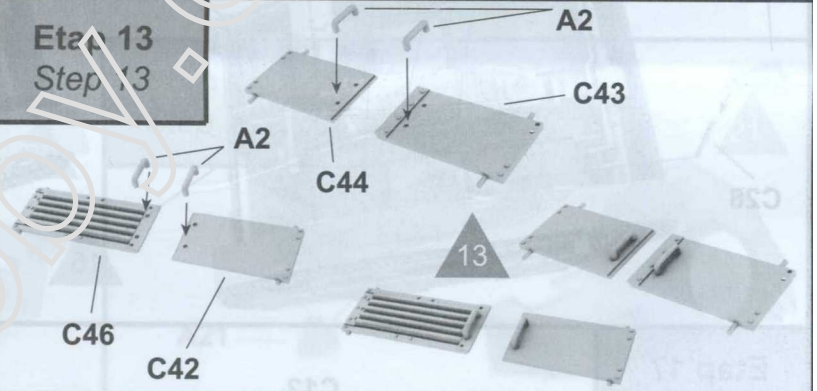
Opcjonalnie: wiazki otwarte  
Optional: hatches open

**Etap 12**  
Step 12



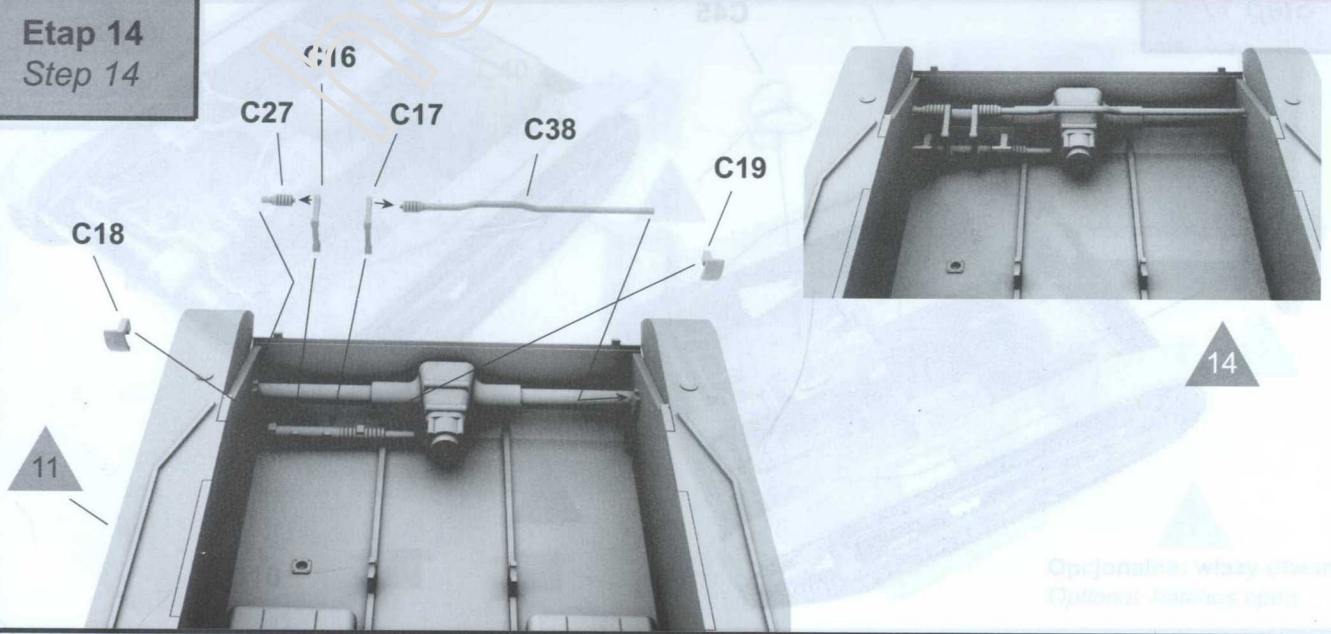
12

**Etap 13**  
Step 13



13

**Etap 14**  
Step 14

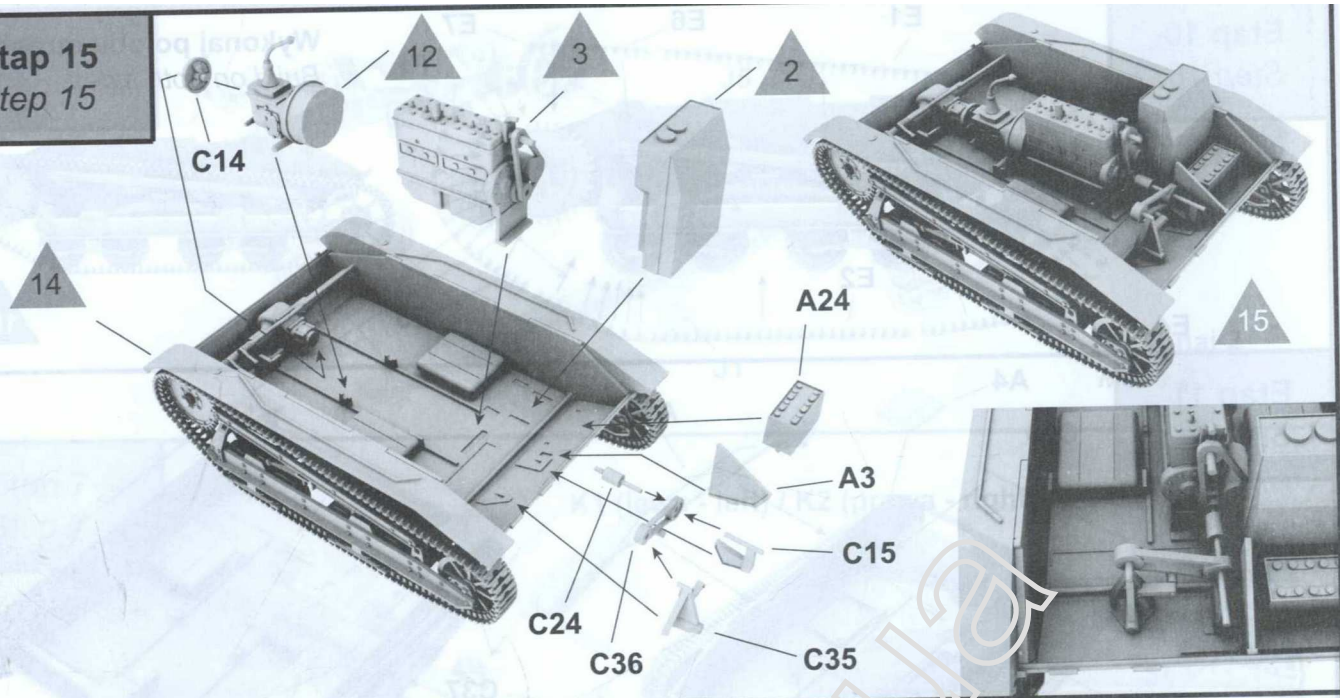


14

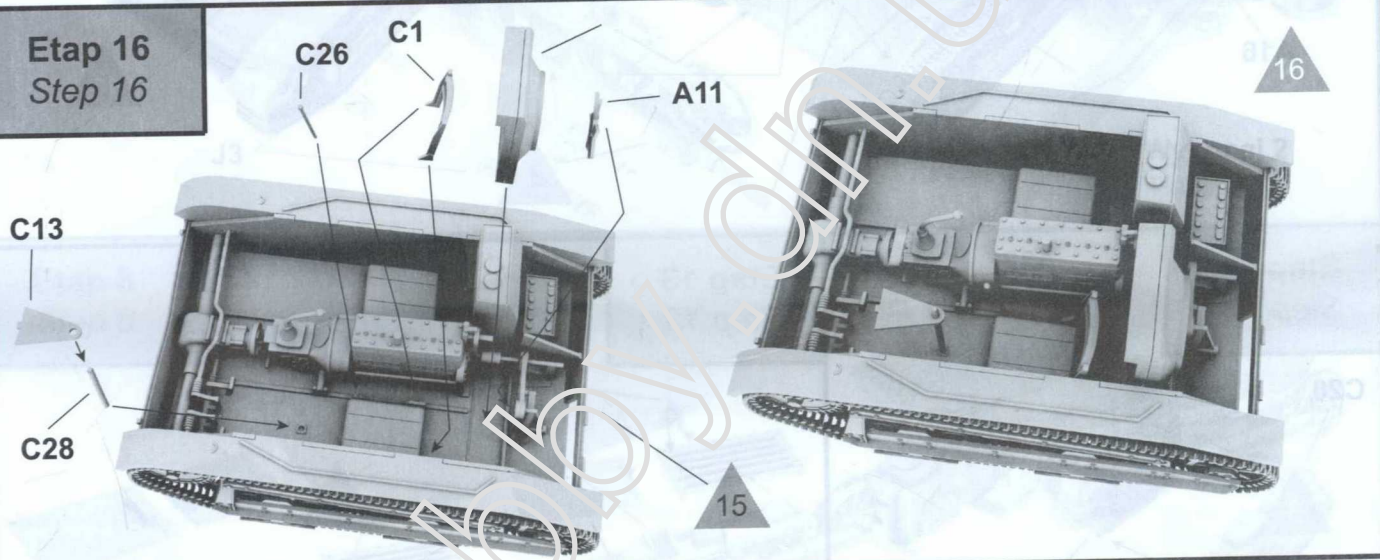
Opcjonalnie: wiazki otwarte  
Optional: hatches open



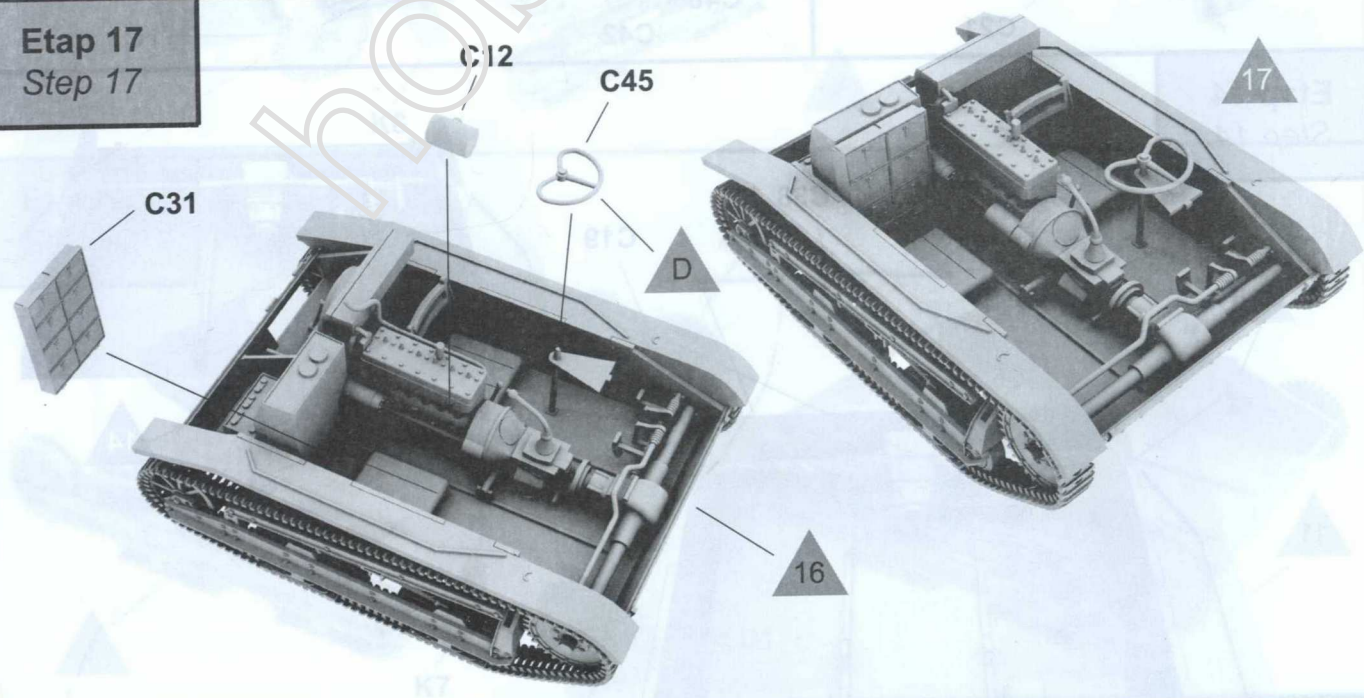
**Etap 15**  
*Step 15*



**Etap 16**  
*Step 16*

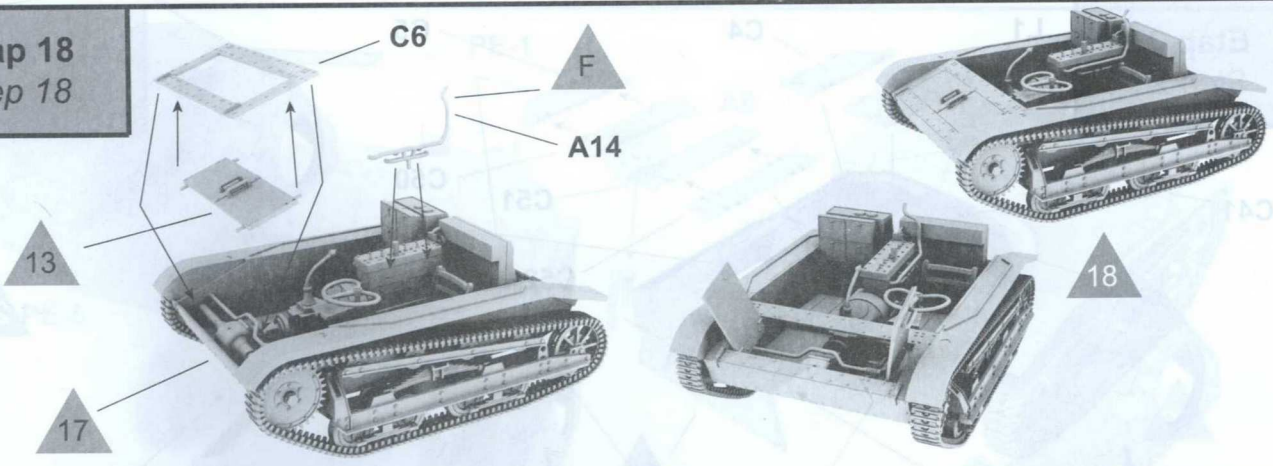


**Etap 17**  
*Step 17*

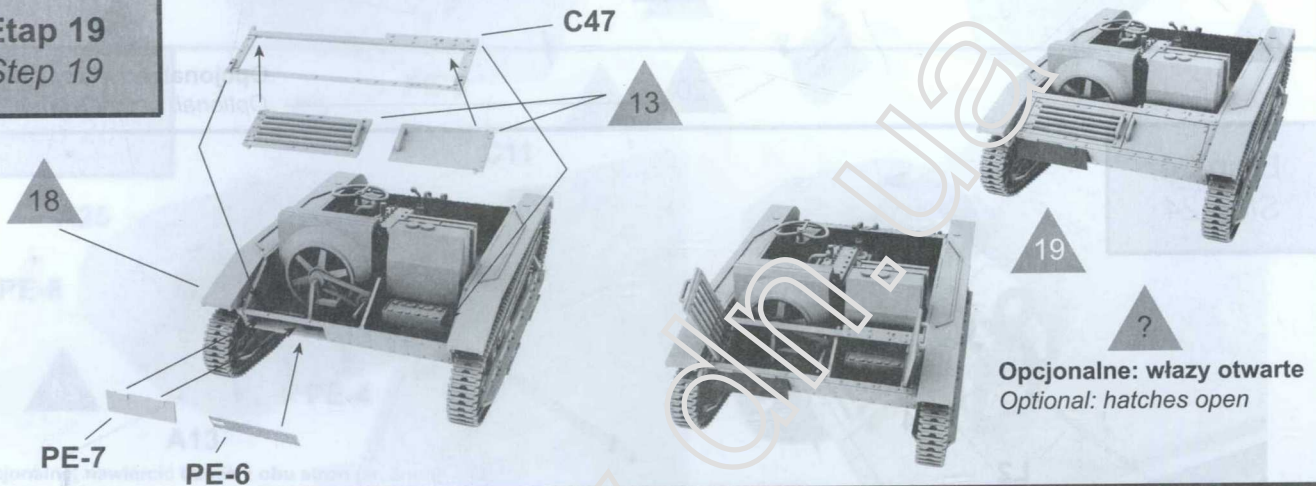




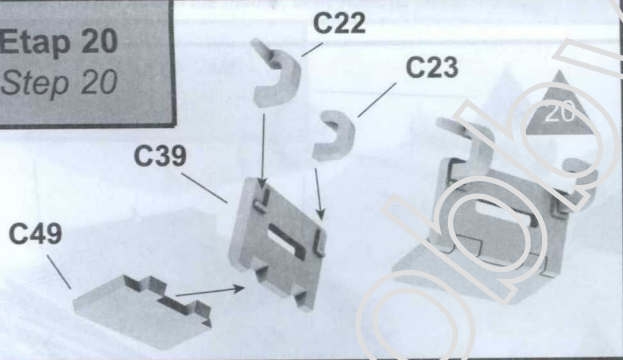
**Etap 18**  
Step 18



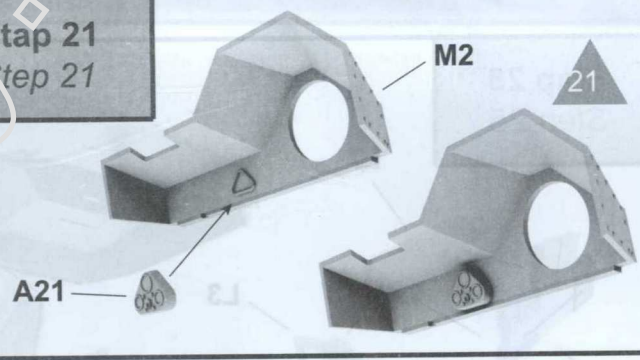
**Etap 19**  
Step 19



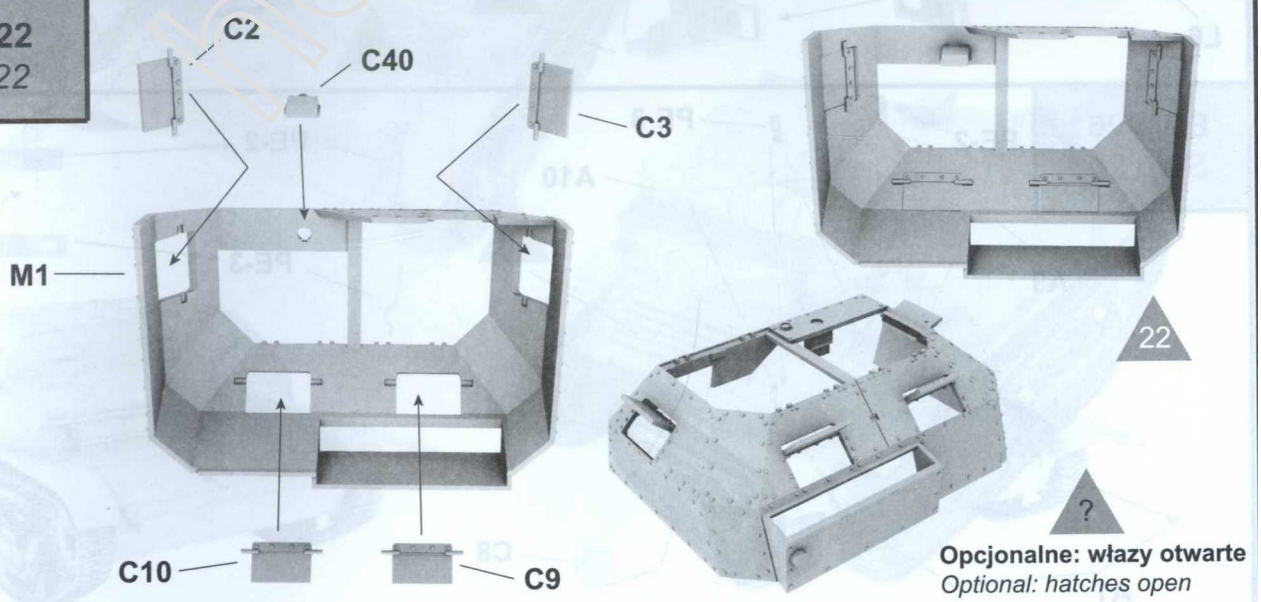
**Etap 20**  
Step 20



**Etap 21**  
Step 21

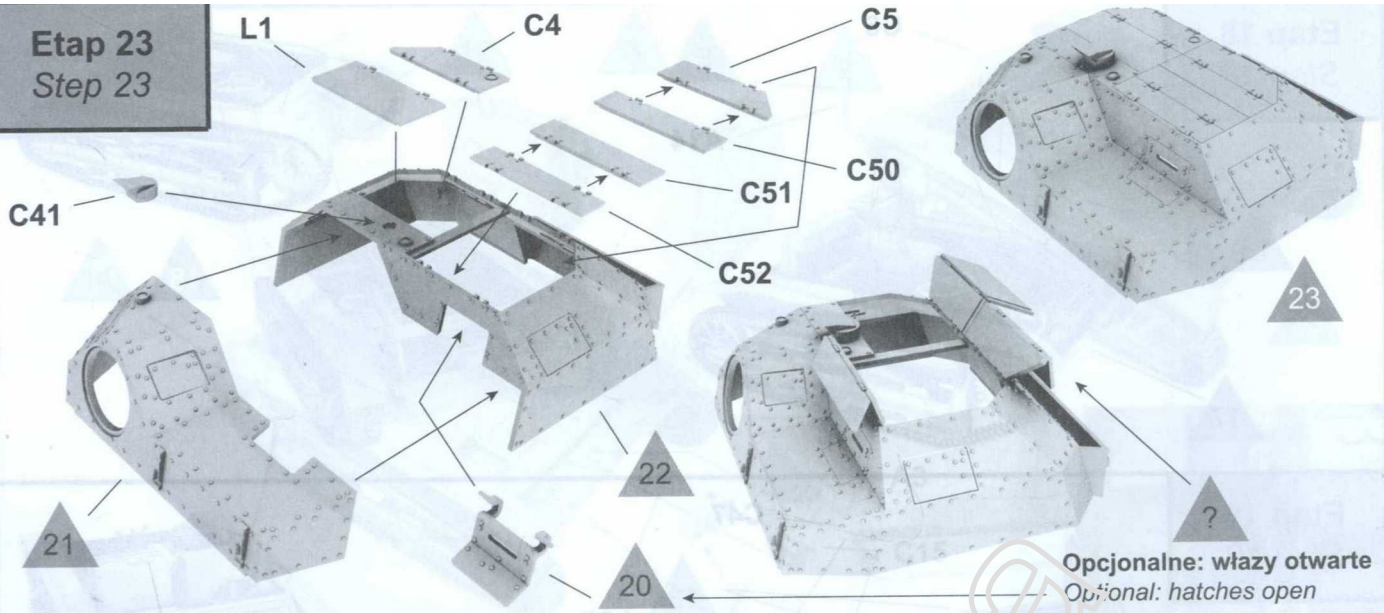


**Etap 22**  
Step 22





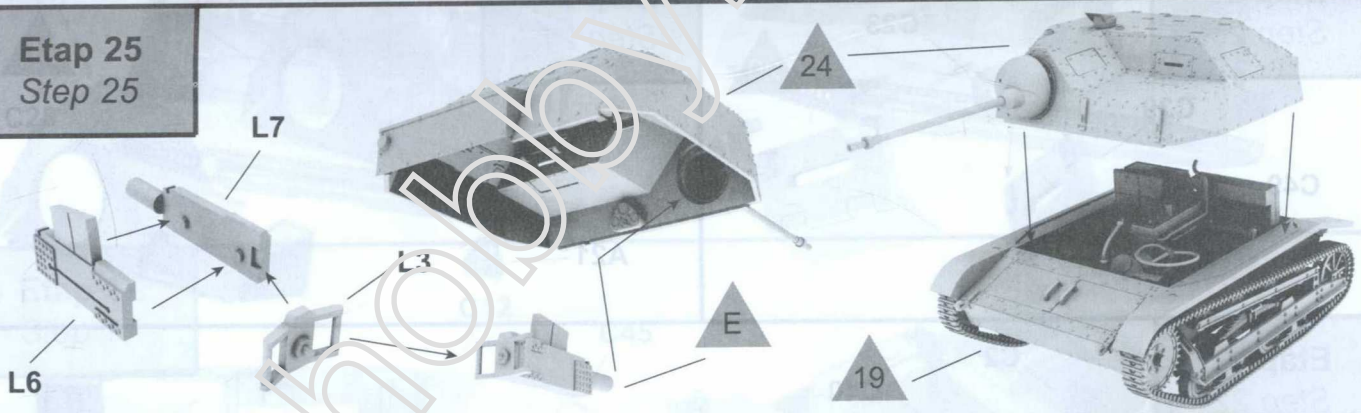
**Etap 23**  
*Step 23*



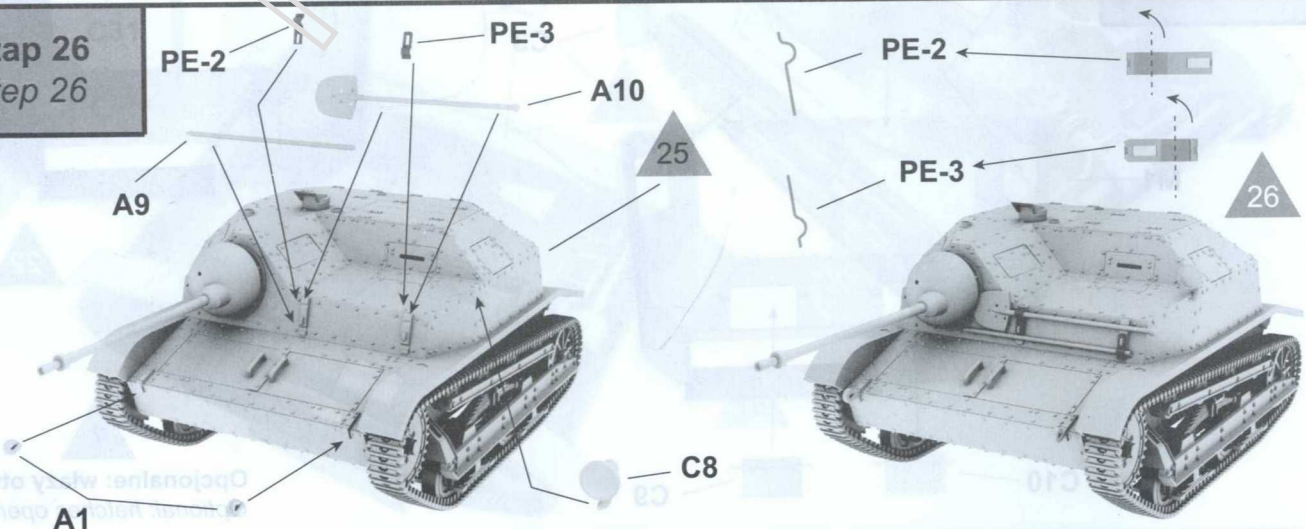
**Etap 24**  
*Step 24*



**Etap 25**  
*Step 25*

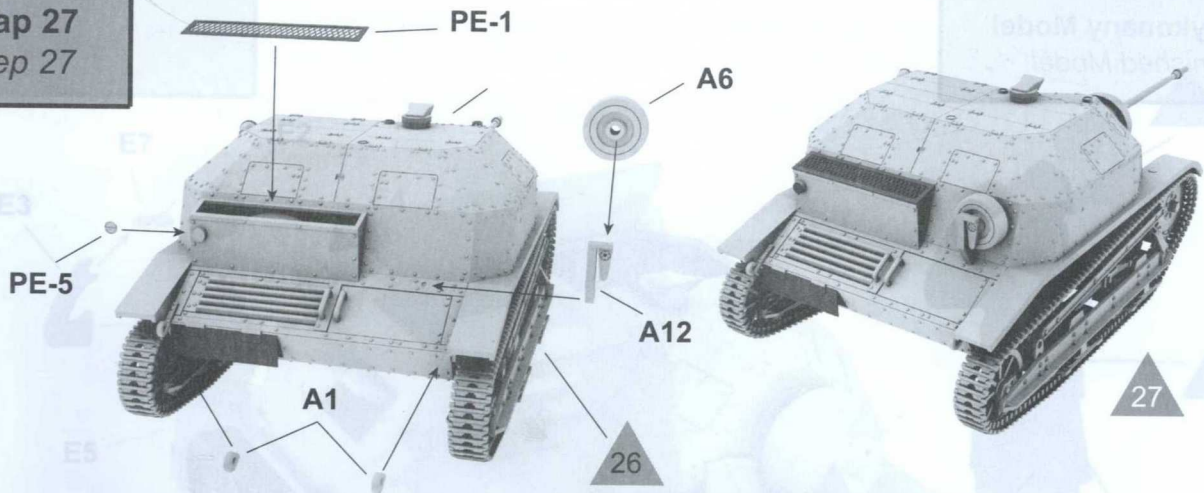


**Etap 26**  
*Step 26*

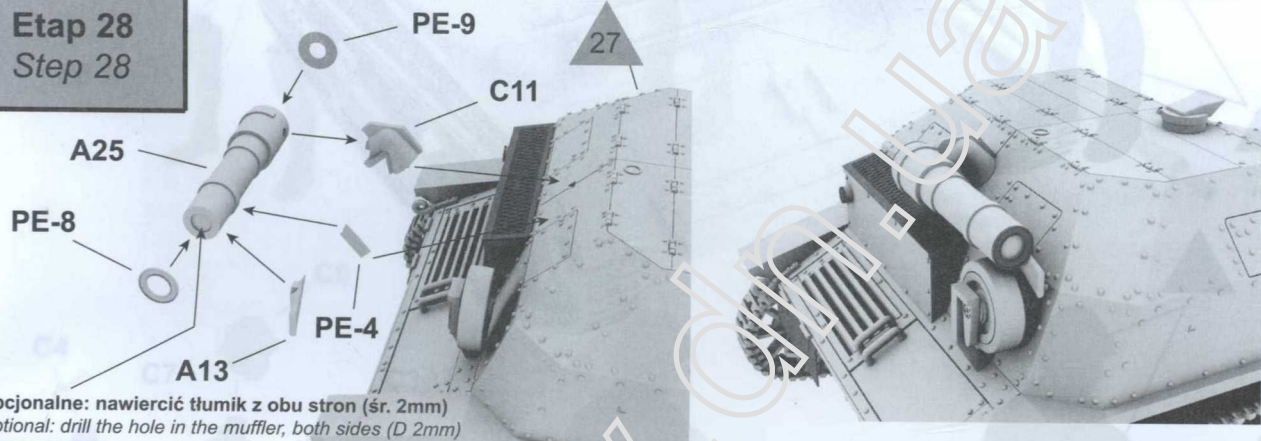




**Etap 27**  
*Step 27*



**Etap 28**  
*Step 28*



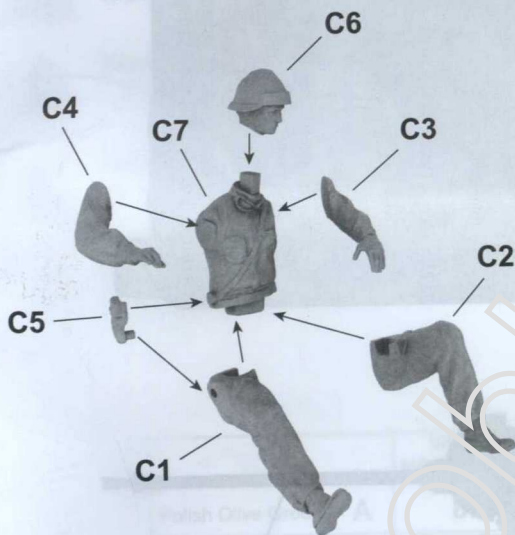
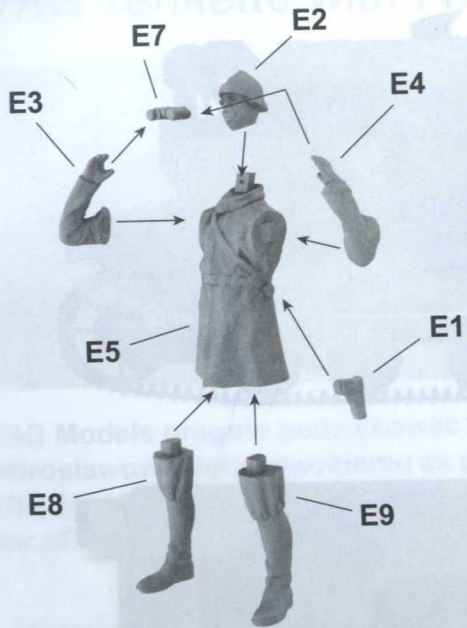
Opcjonalne: nawiercić tłumik z obu stron (śr. 2mm)  
Optional: drill the hole in the muffler, both sides (D 2mm)

**Wykonany Model**  
*Finished Model*





**Figurki**  
*Figures*



		VALLEJO MODEL COLOR	HATAKA	LIFE COLOR	MR HOBBY	AK INTERACTIVE
Skin Color	H	815	090	UA710	H44	AK3012
Black Leather	I	950	100	UA733	H077	AK3034
Brown Leather	J	818	213	UA765	H463	AK3031
Polish Uniform Khaki	K	913	187	UA431	H71	RC030