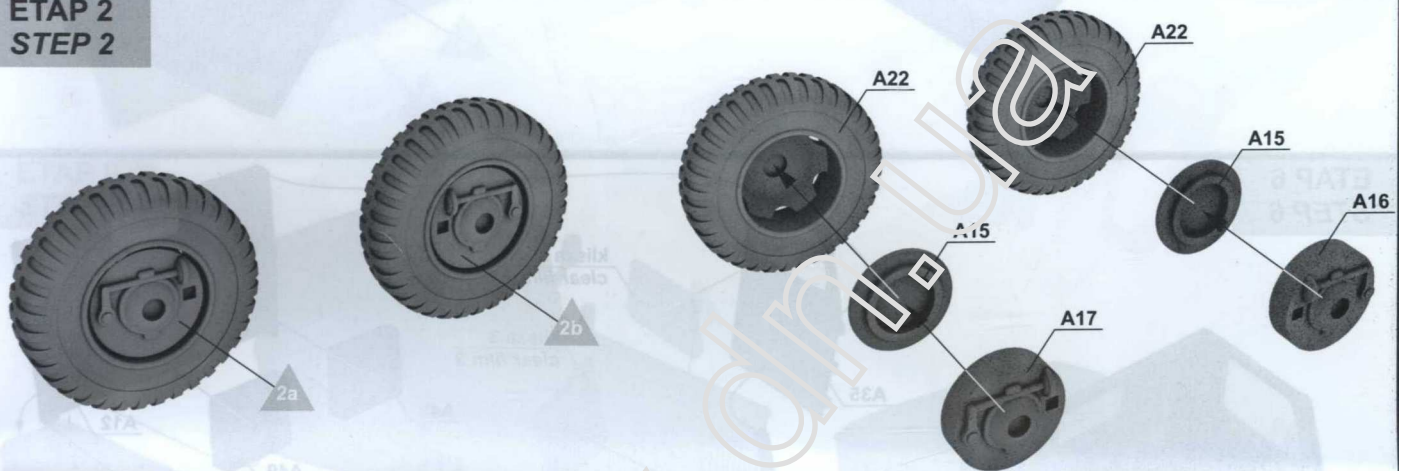


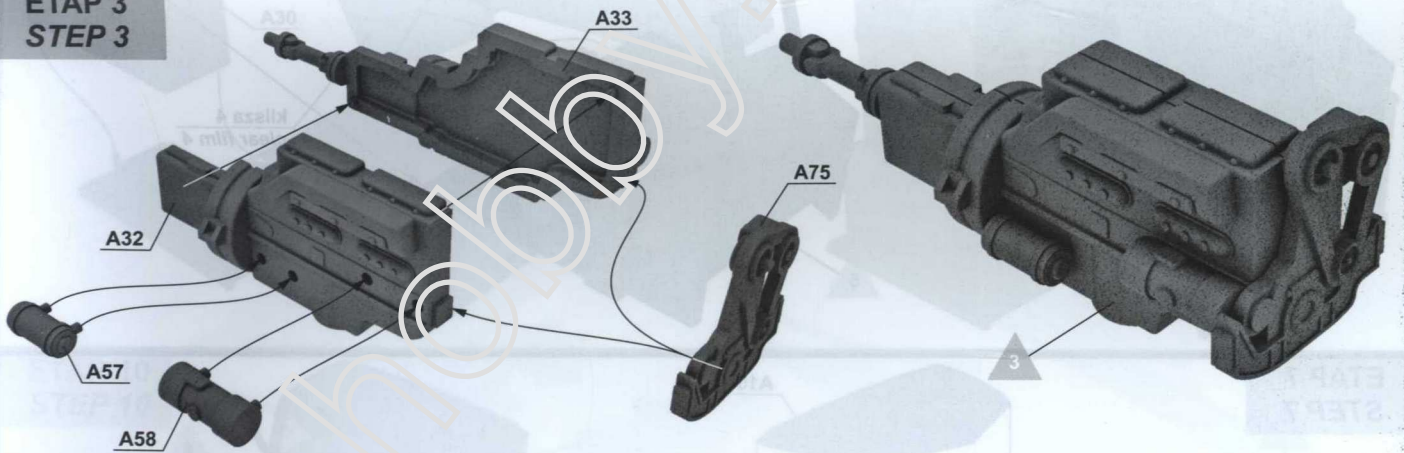
**ETAP 1
STEP 1**



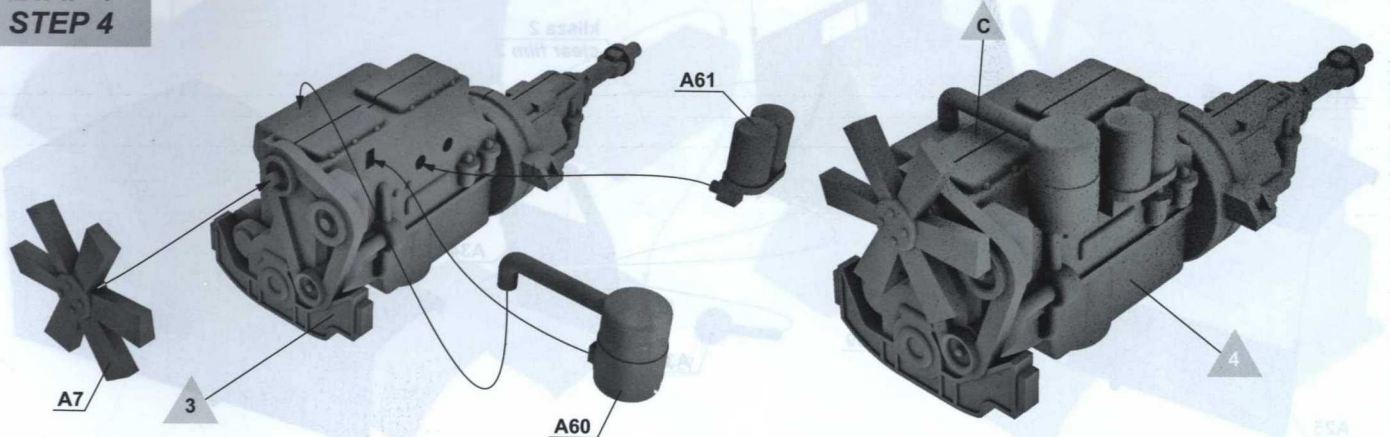
**ETAP 2
STEP 2**



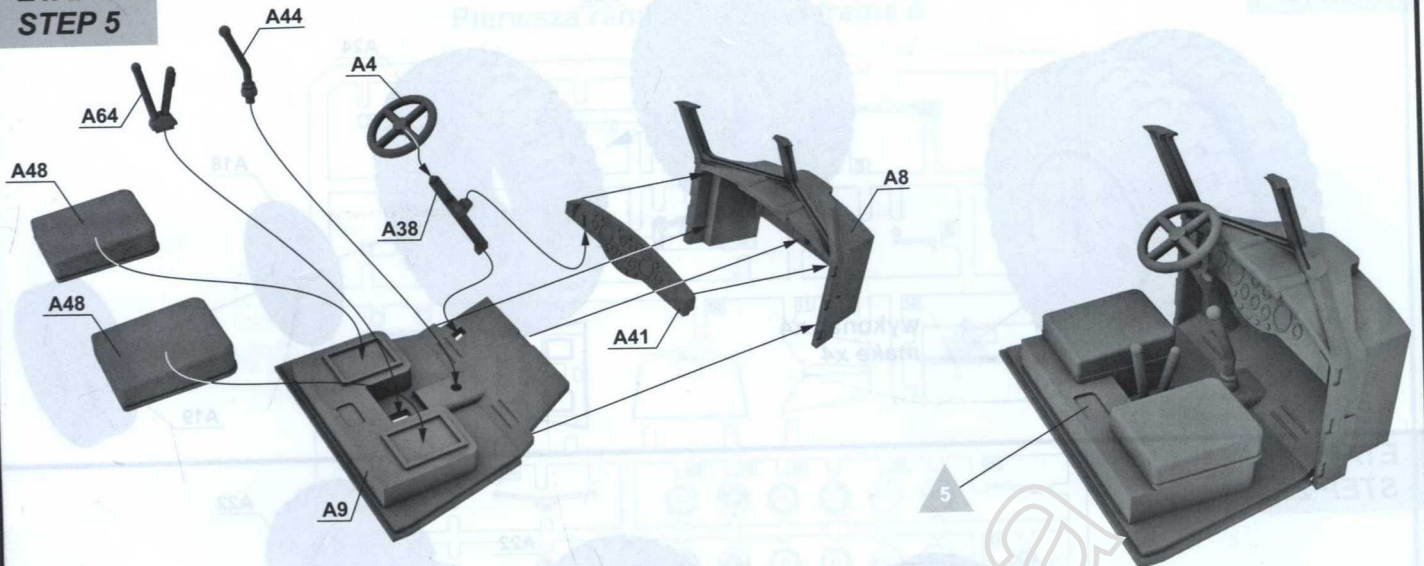
**ETAP 3
STEP 3**



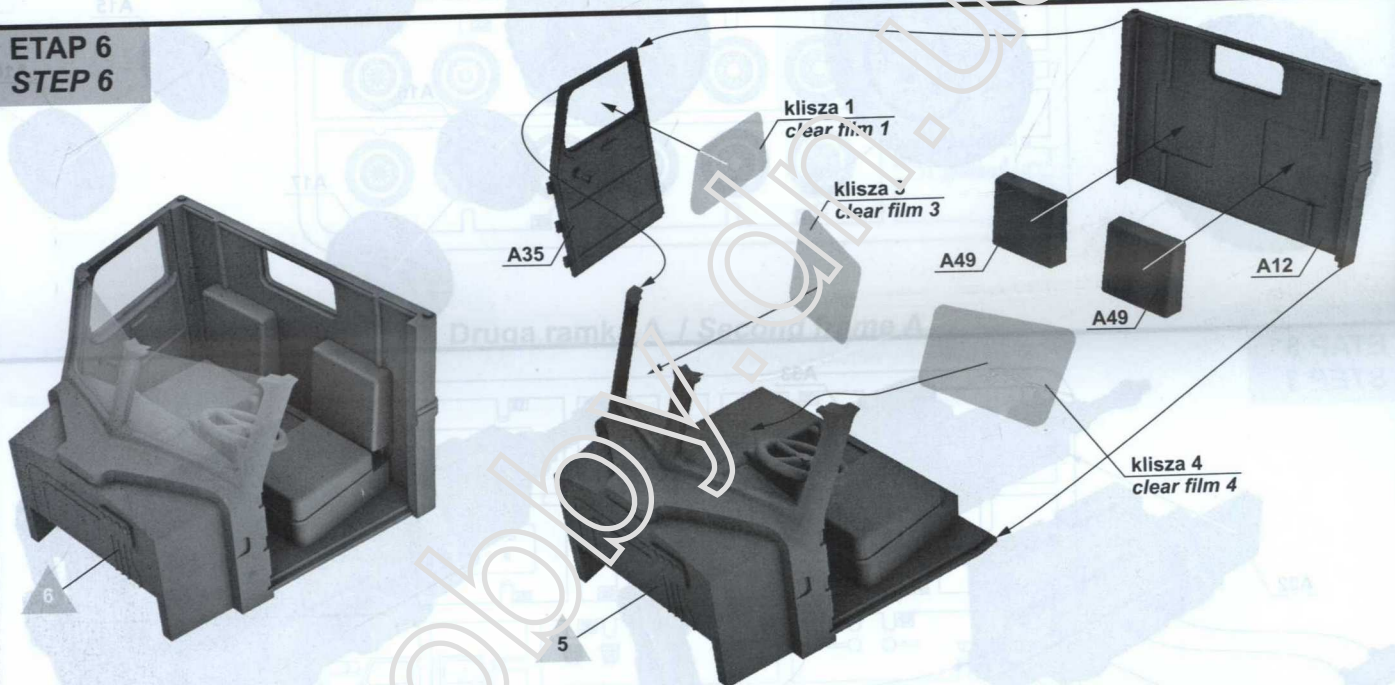
**ETAP 4
STEP 4**



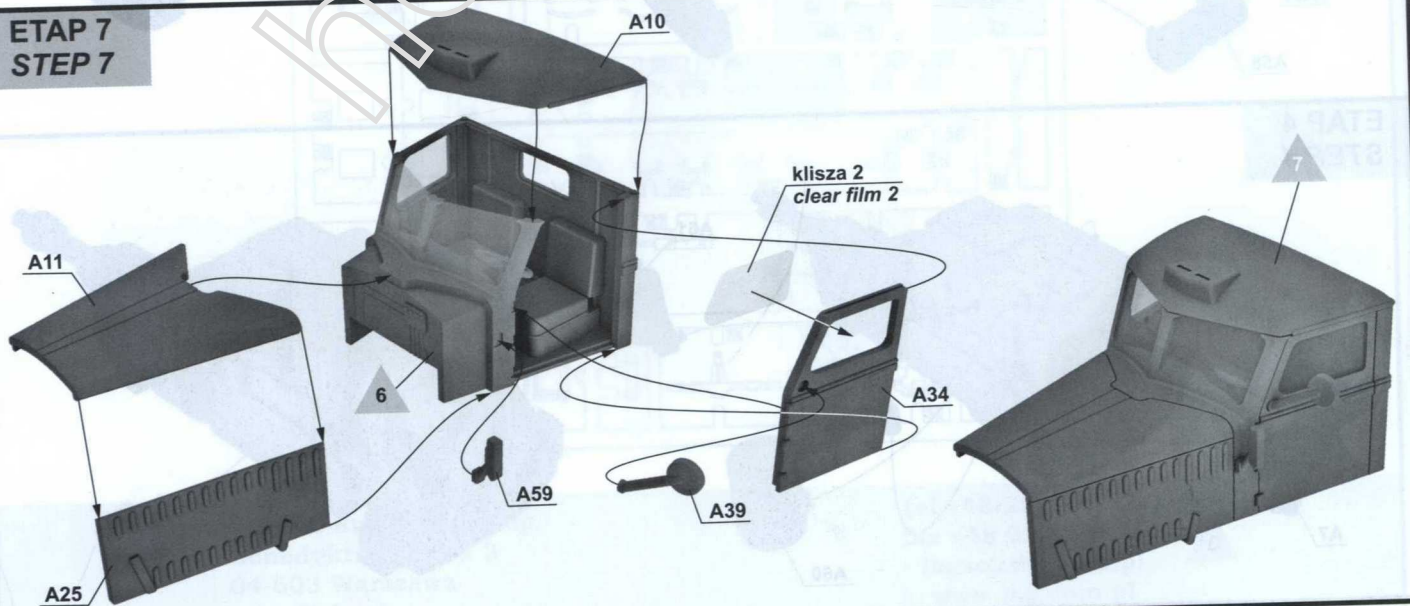
**ETAP 5
STEP 5**



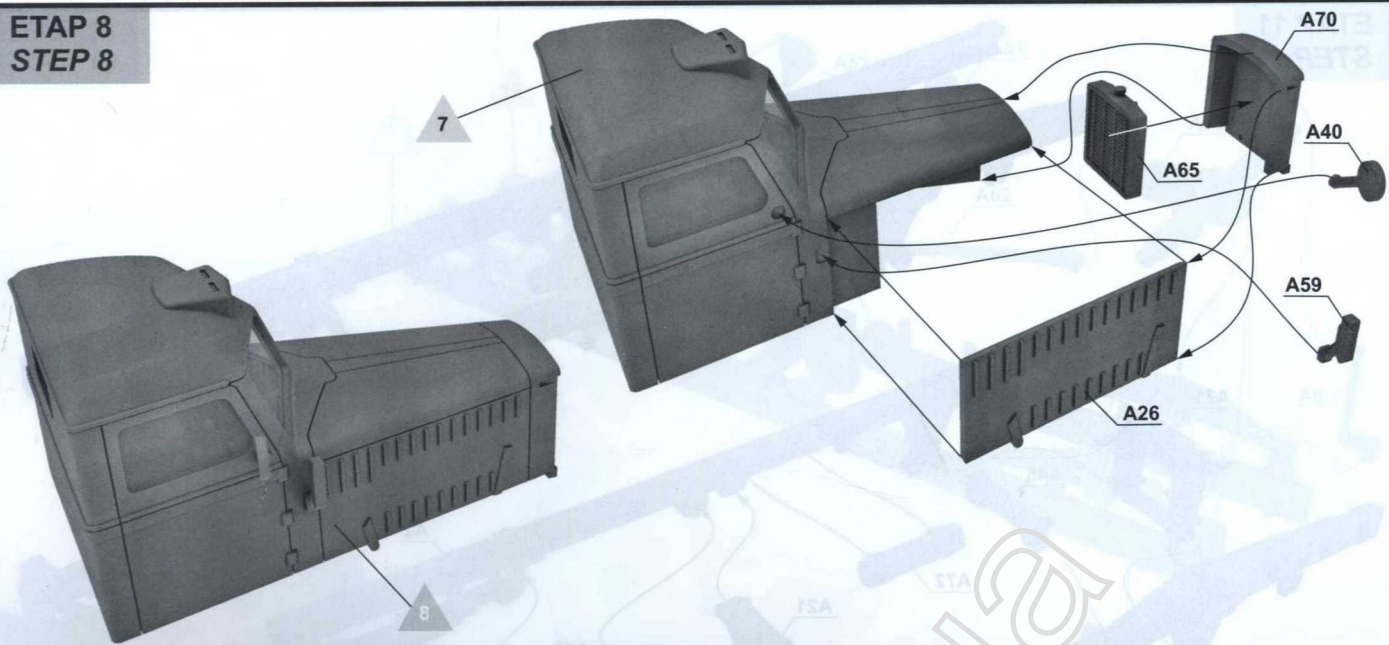
**ETAP 6
STEP 6**



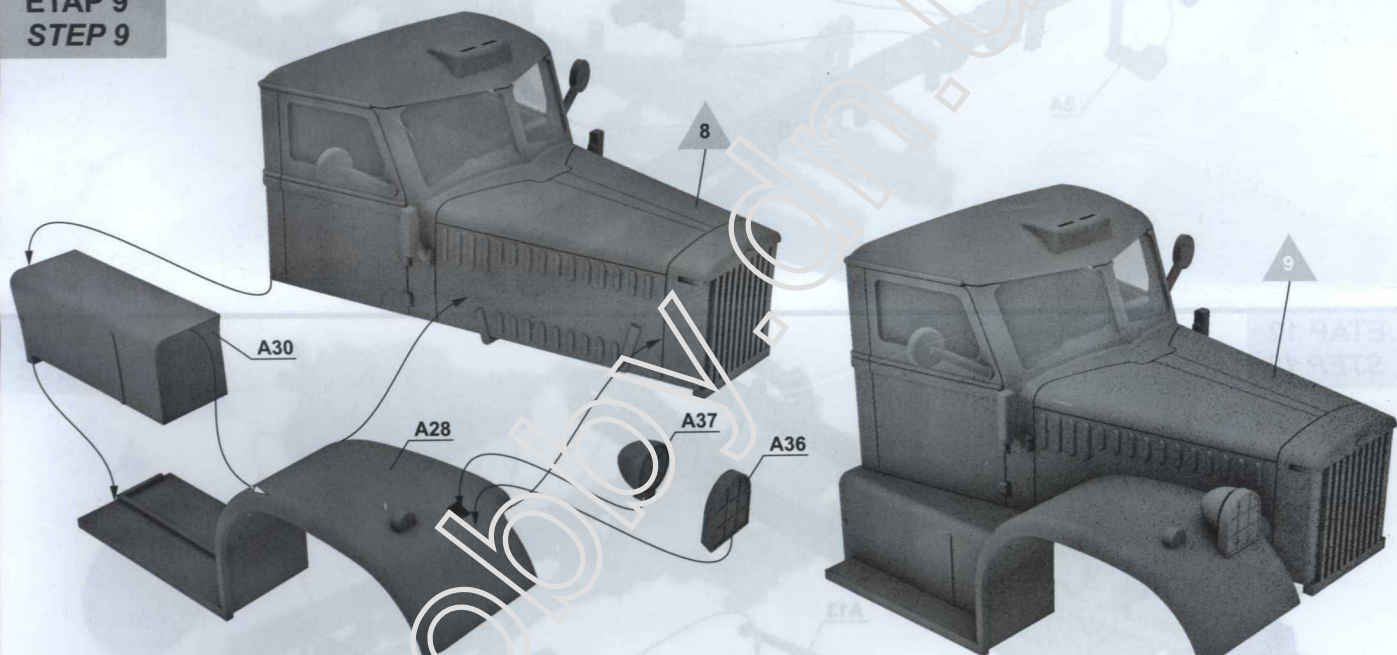
**ETAP 7
STEP 7**



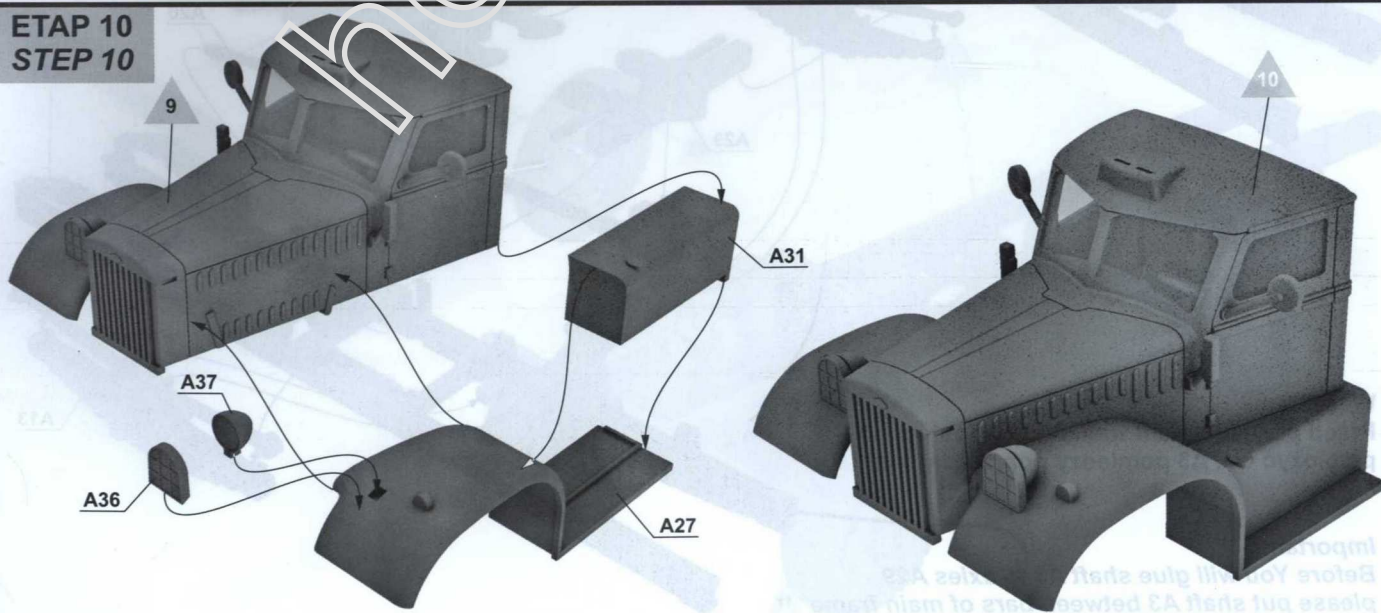
ETAP 8
STEP 8



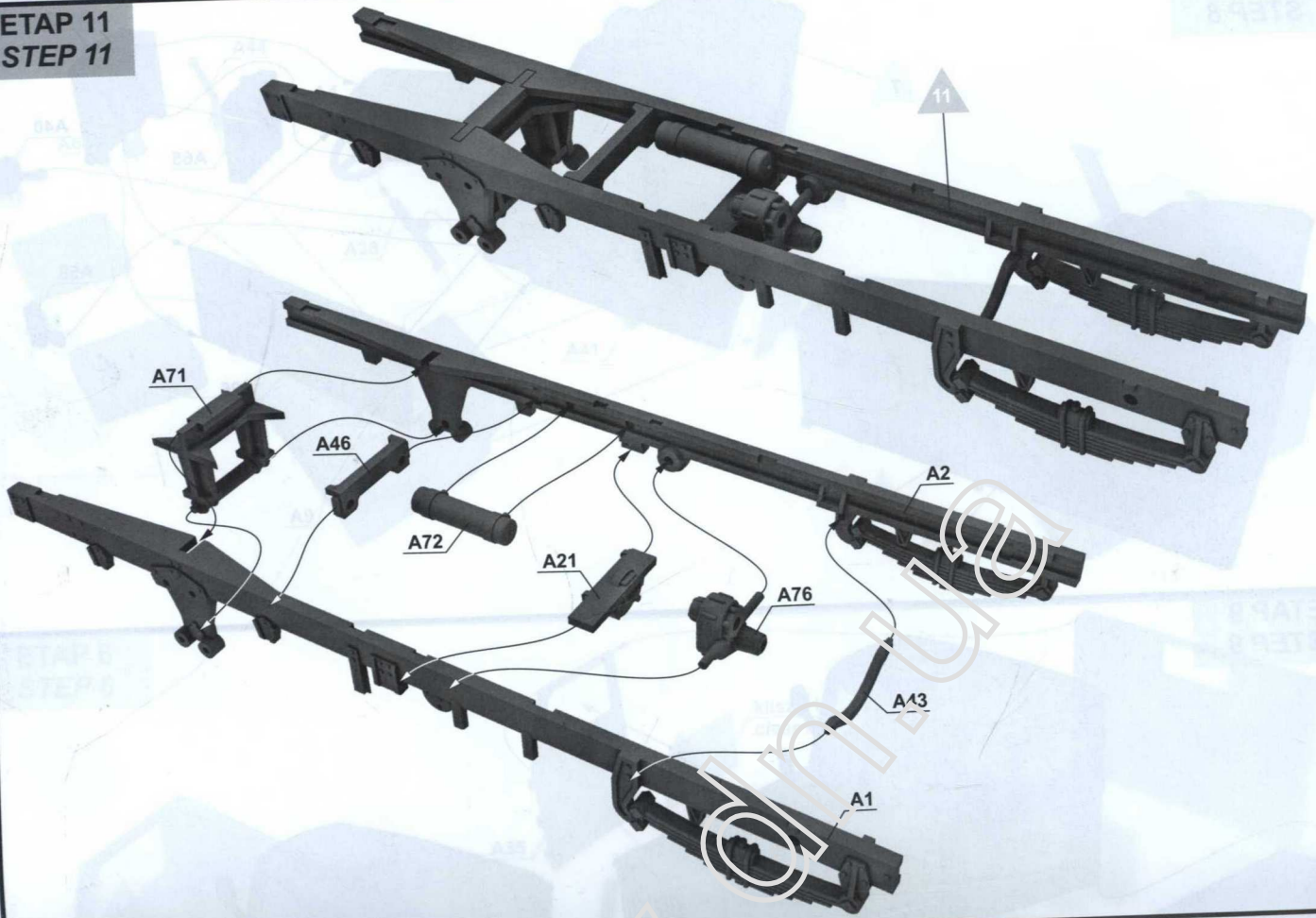
ETAP 9
STEP 9



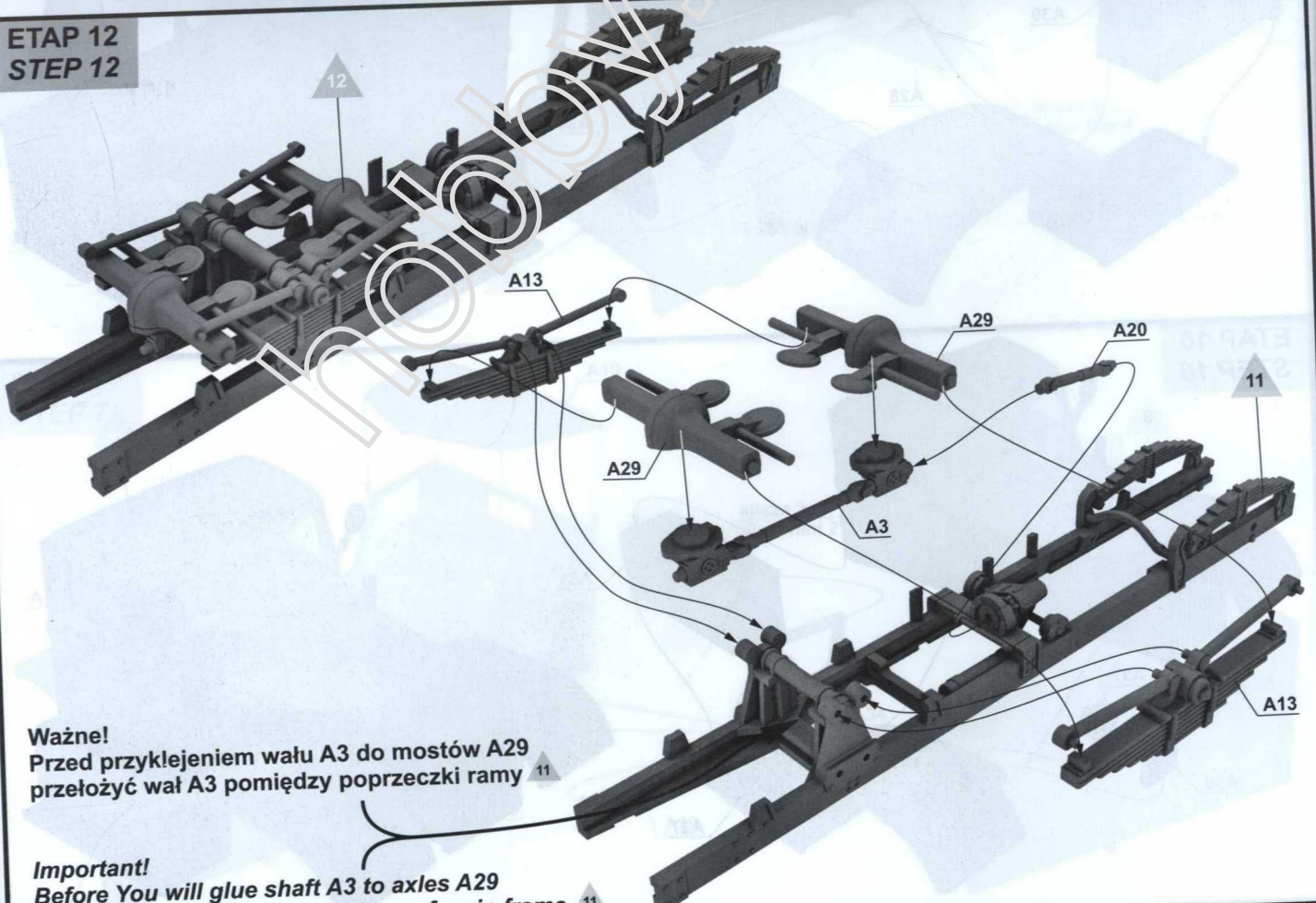
ETAP 10
STEP 10



ETAP 11
STEP 11



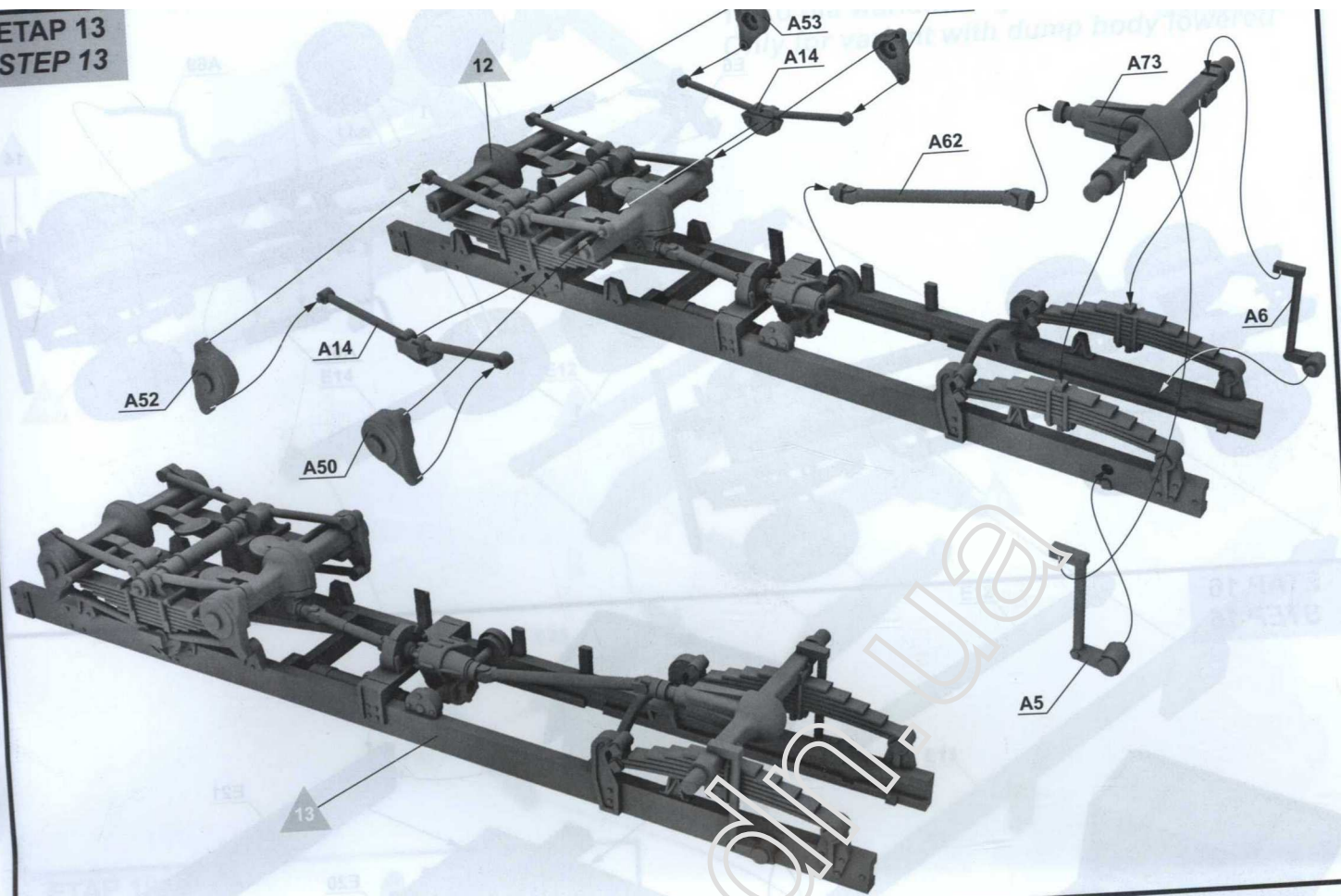
ETAP 12
STEP 12



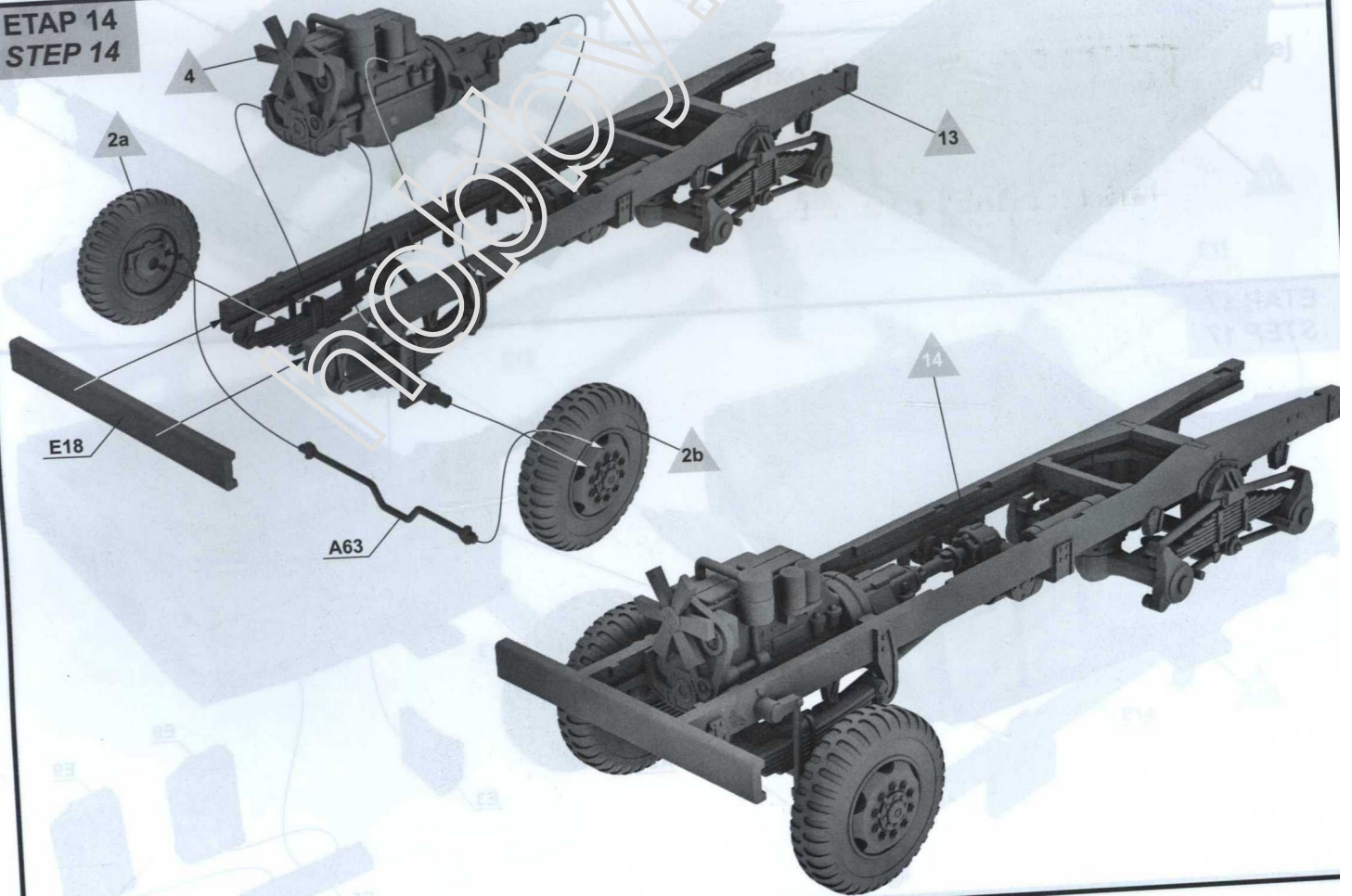
Ważne!
Przed przyklejeniem wału A3 do mostów A29
przełożyć wał A3 pomiędzy poprzeczki ramy 11

Important!
Before You will glue shaft A3 to axles A29

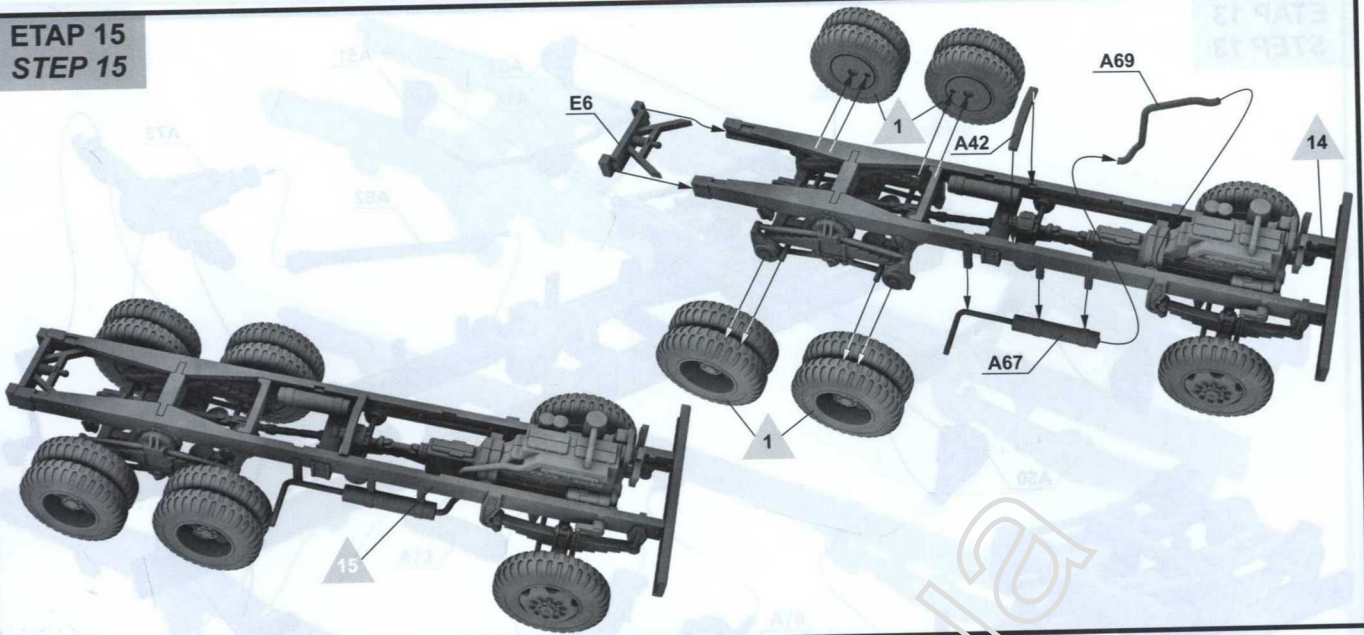
ETAP 13
STEP 13



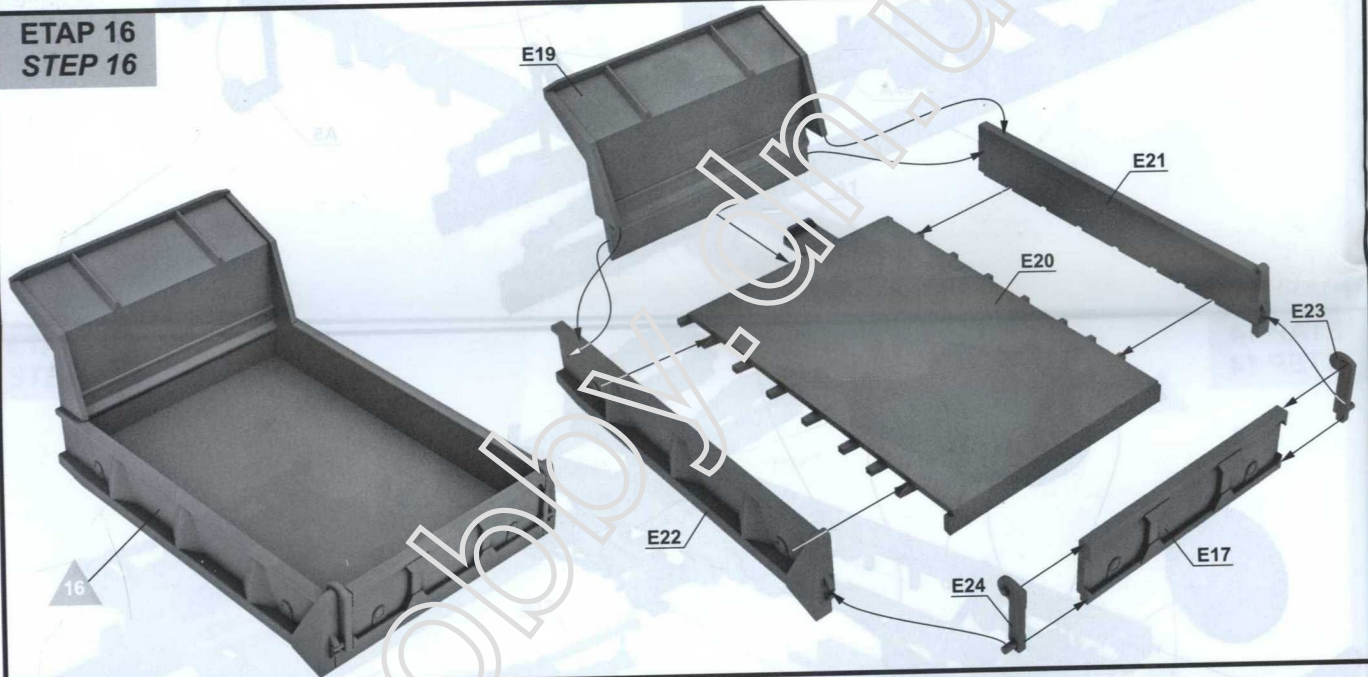
ETAP 14
STEP 14



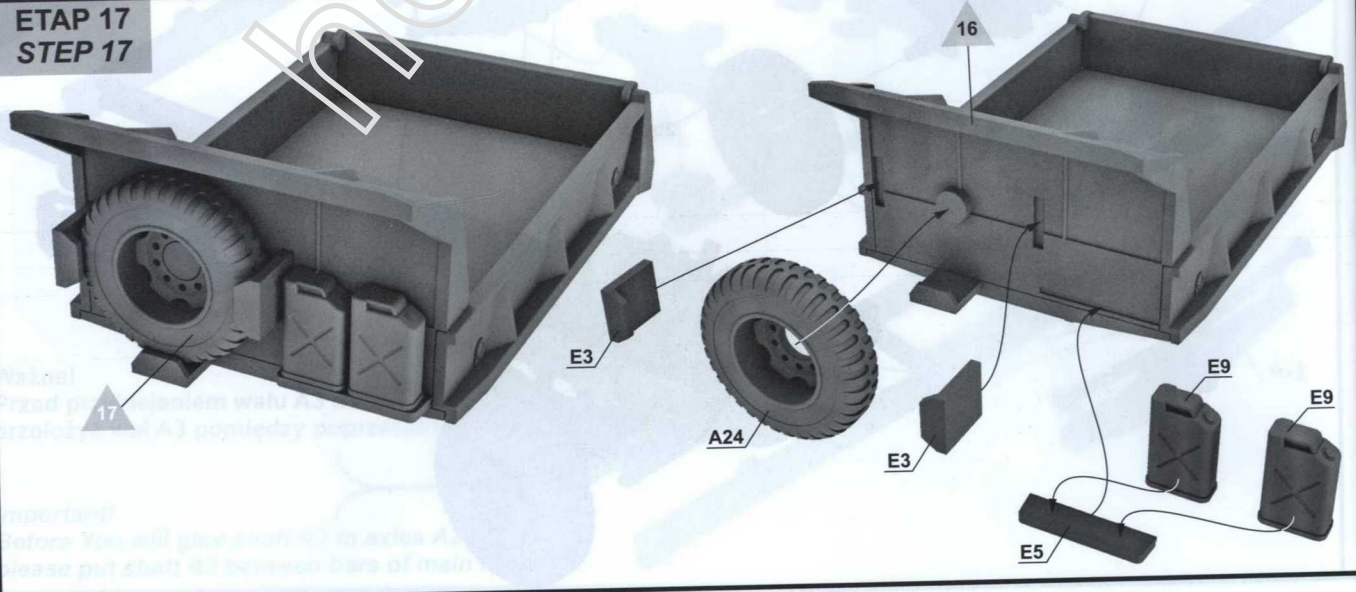
ETAP 15
STEP 15



ETAP 16
STEP 16

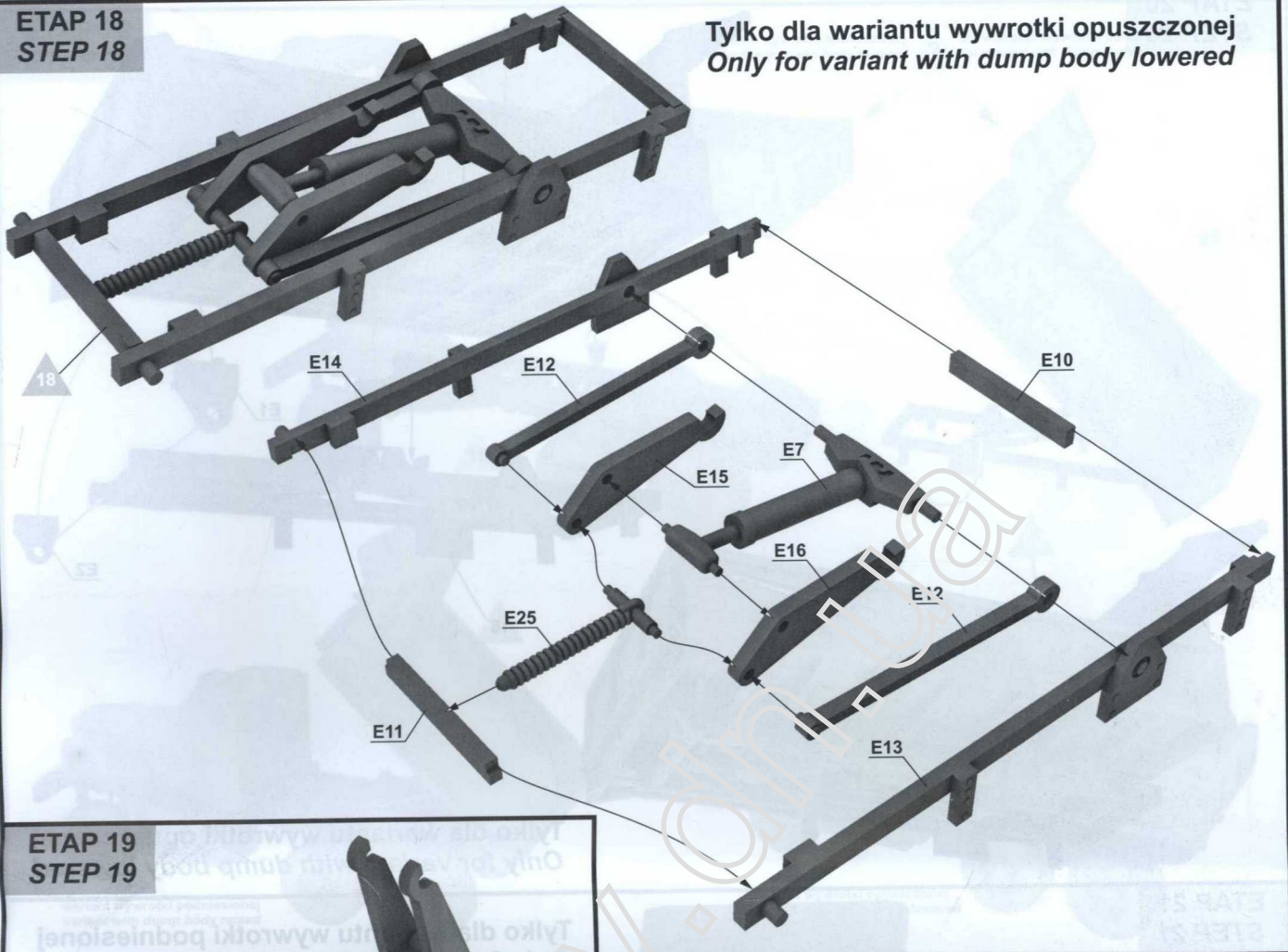


ETAP 17
STEP 17



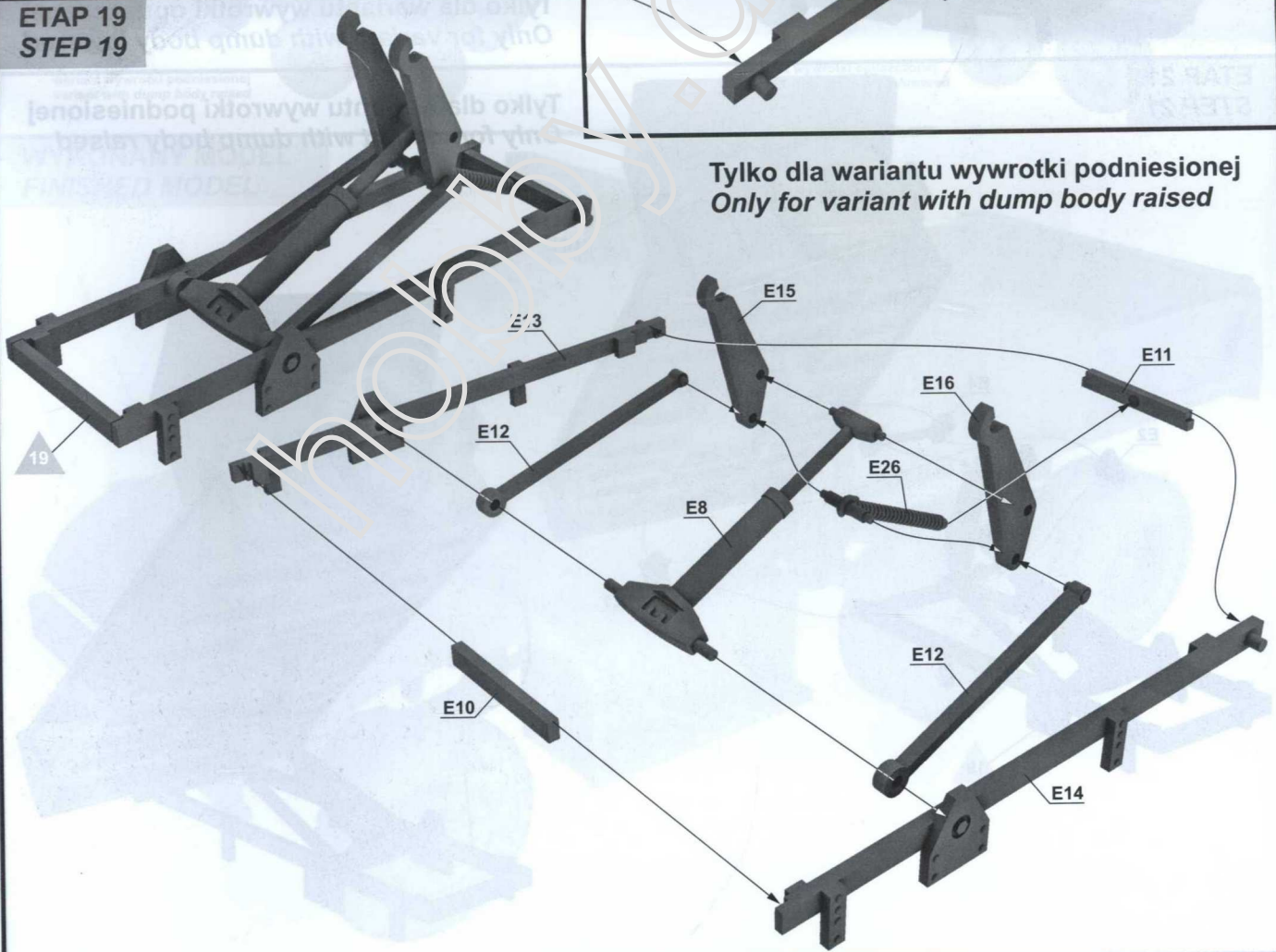
ETAP 18
STEP 18

Tylko dla wariantu wywrotki opuszczonej
Only for variant with dump body lowered

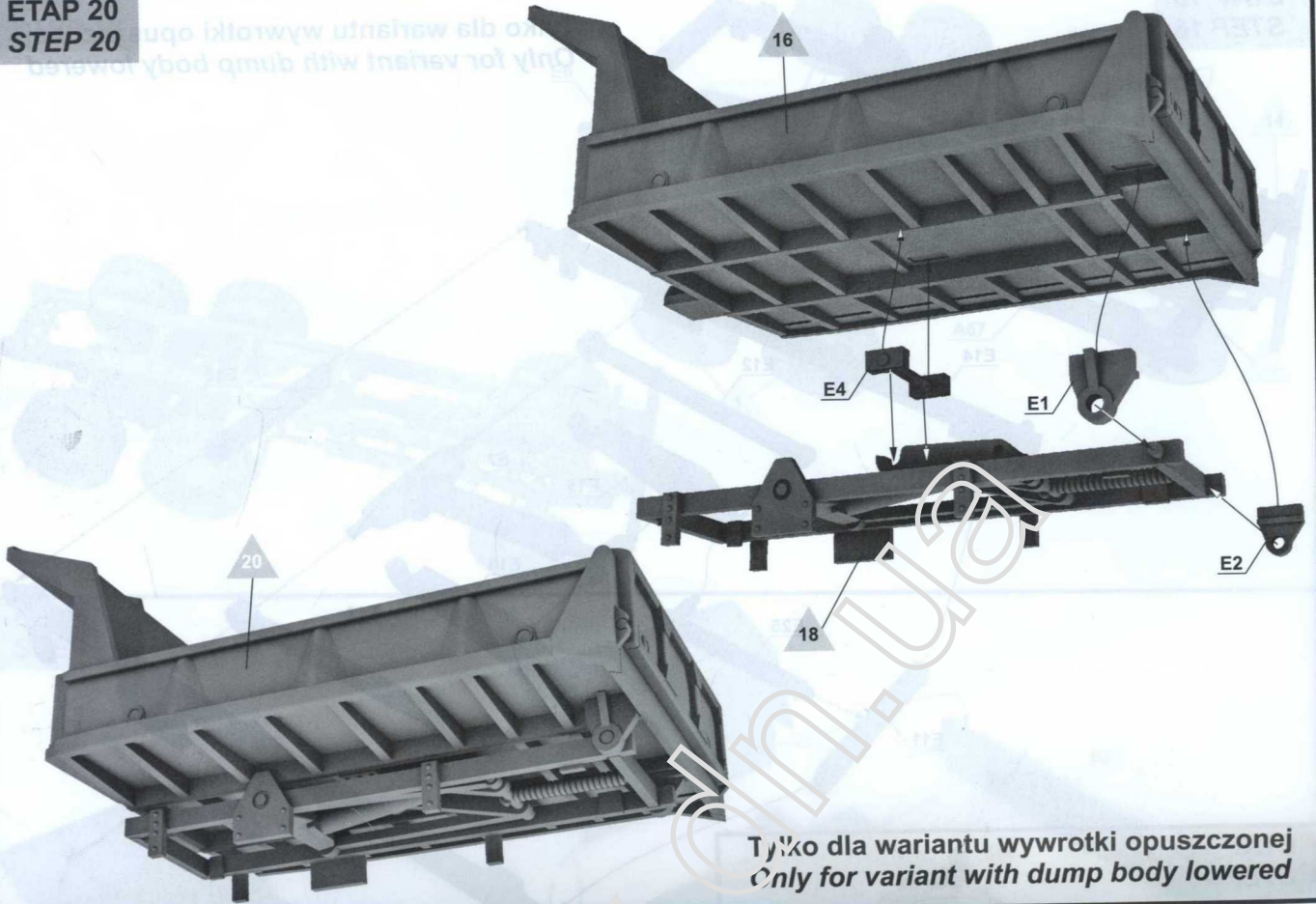


ETAP 19
STEP 19

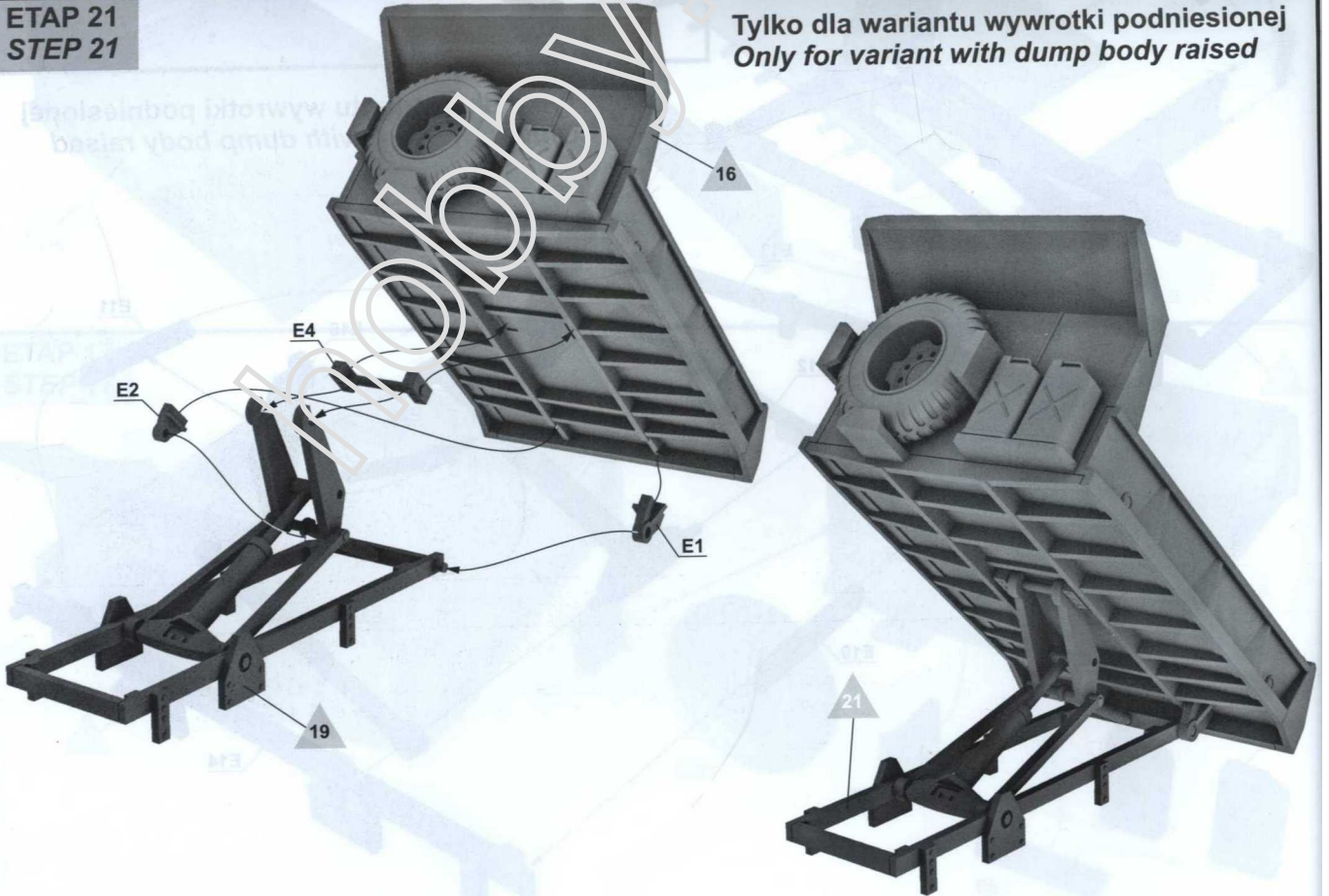
Tylko dla wariantu wywrotki podniesionej
Only for variant with dump body raised



ETAP 20
STEP 20



ETAP 21
STEP 21



ETAP 22
STEP 22

dla wariantu wywrotki opuszczonej
for variant with dump body lowered

?

dla wariantu wywrotki podniesionej
for variant with dump body raised



wariant wywrotki podniesionej
variant with dump body raised



wariant wywrotki opuszczonej
variant with dump body lowered

WYKONANY MODEL
FINISHED MODEL

