

Diamond T 968A with asphalt tank





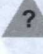
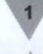
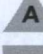

Cat. no. 72022

Scale 1/72

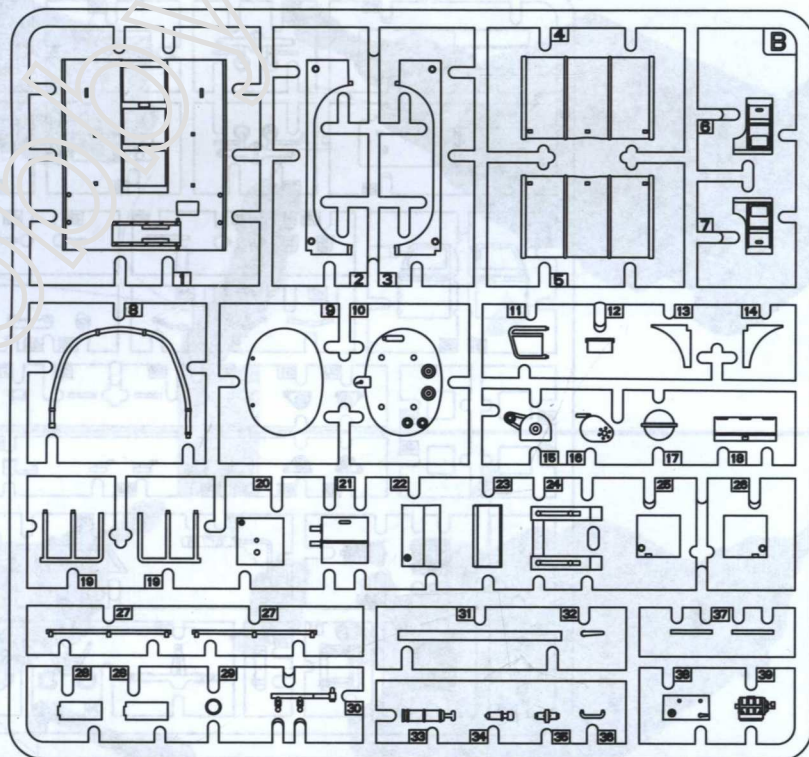


3D Design: Przemysław Głogowski
Supervision & Artwork: Jarosław Leoniec
Research: IBG crew

	Vallejo Model Air	Vallejo Model Color
black	A 71057	70950
rust	B 71080	70846
gun/metal	C 71072	70863
olive drab	D 71043	70889

-  Element złożony we wcześniejszym etapie
Element assembled in previous step
-  Element po złożeniu w aktualnym etapie
Element after assembly in actual step
-  Wersja do wyboru
Version to choose
-  Kalkomania
Decal
-  Kolor farby
Paint colour
-  Część nie do użycia
Part not for use

Ramka B / Frame B



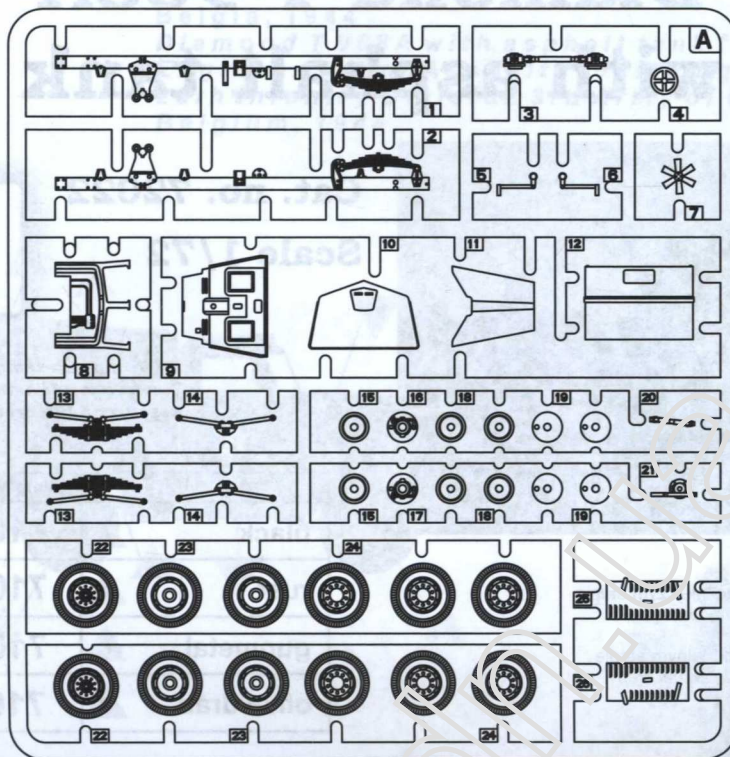
Przed montażem przeczytać instrukcję. Przestrzegać kolejności montażu podanego w instrukcji! Klej i farby nie wchodzą w skład zestawu.

Please read instruction before assembly. Obey sequence of assembly like in instruction. Glue and paints not included.

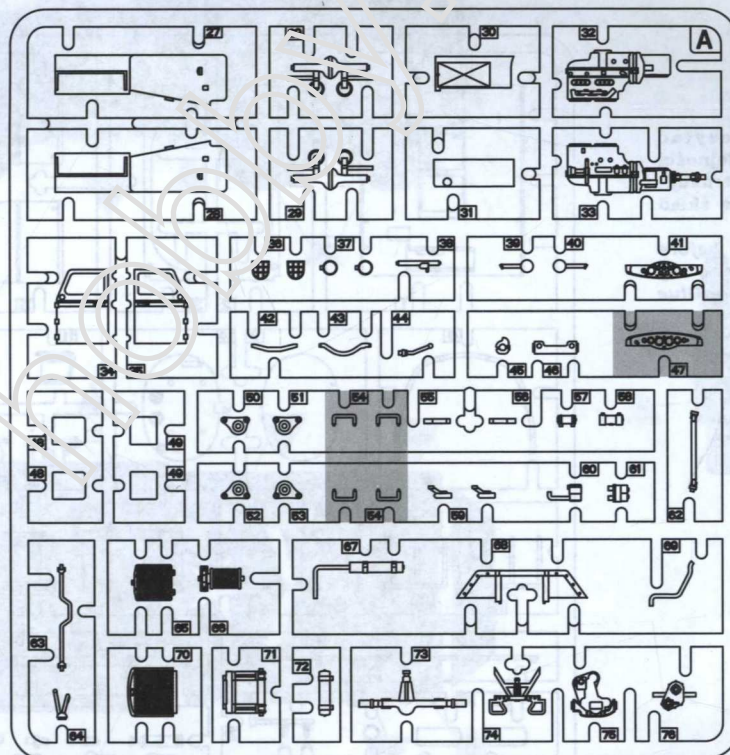
International Business Group
ul. Benedykta Hertza 2
04-603 Warszawa
Poland

tel +48 22 8159150
fax +48 22 8159151
ibgsc@ibg.com.pl
www.ibg.com.pl

Pierwsza ramka A / First frame A



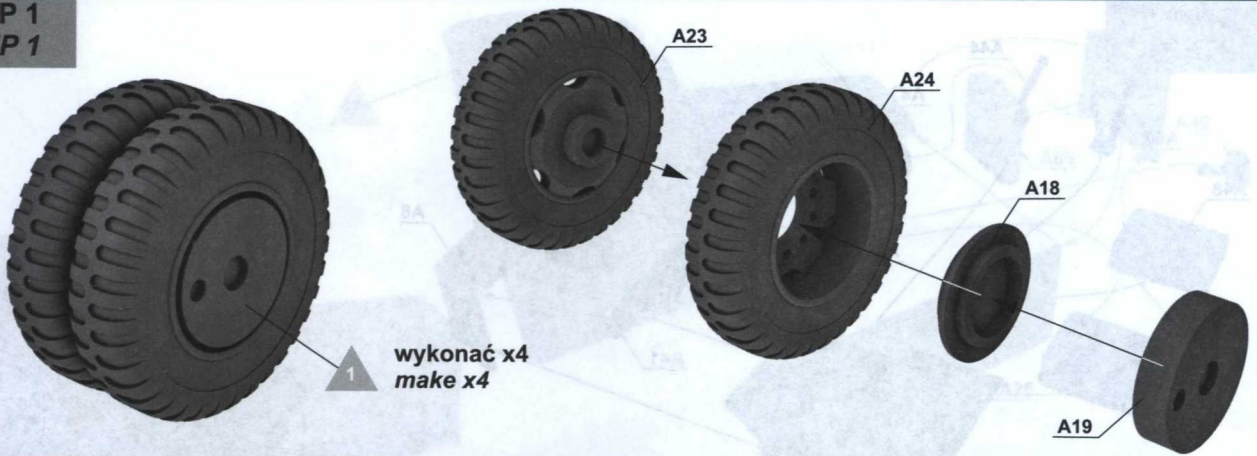
Druga ramka A / Second frame A



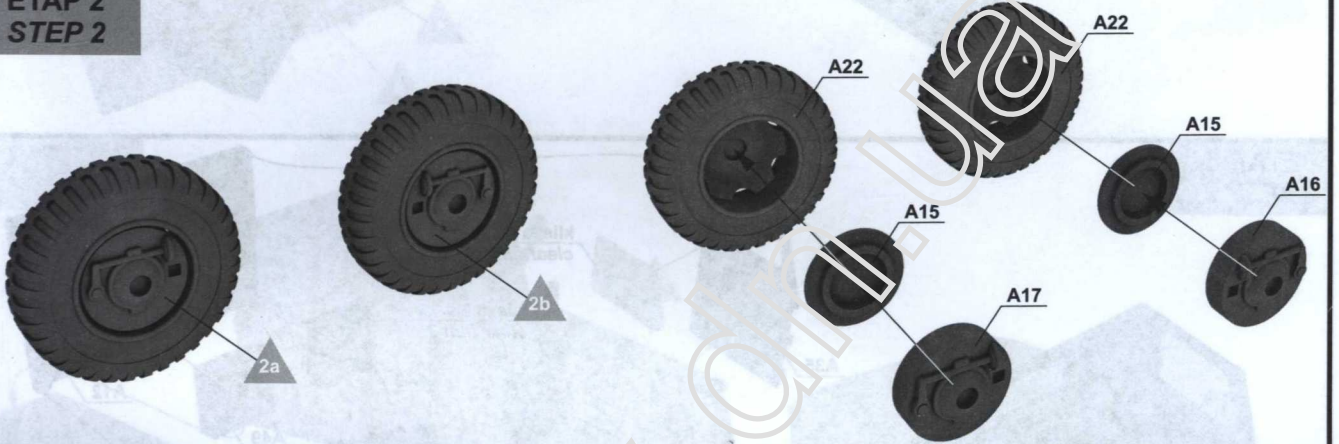
International Business Group
 ul. Benedykta Hertza 2
 04-603 Warszawa
 Poland

tel +48 22 8159150
 fax +48 22 8159151
 ibgsc@ibg.com.pl
 www.ibg.com.pl

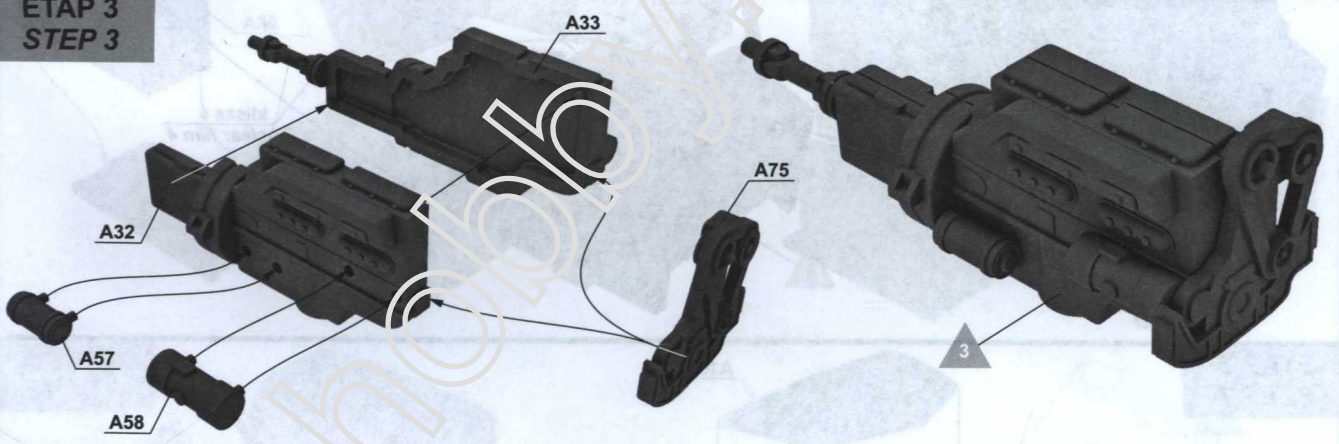
**ETAP 1
STEP 1**



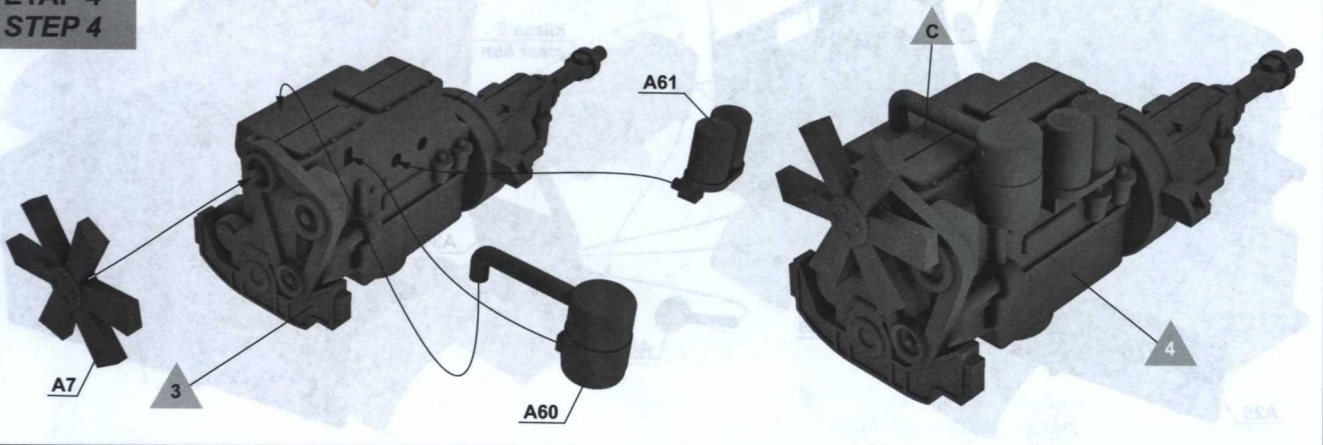
**ETAP 2
STEP 2**



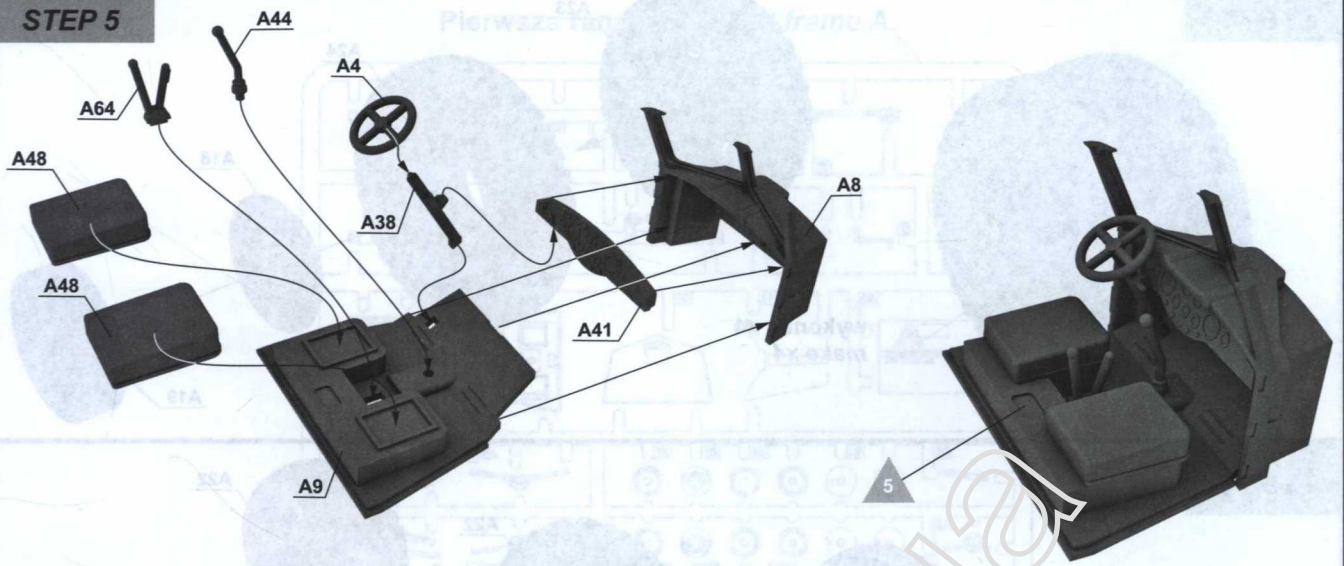
**ETAP 3
STEP 3**



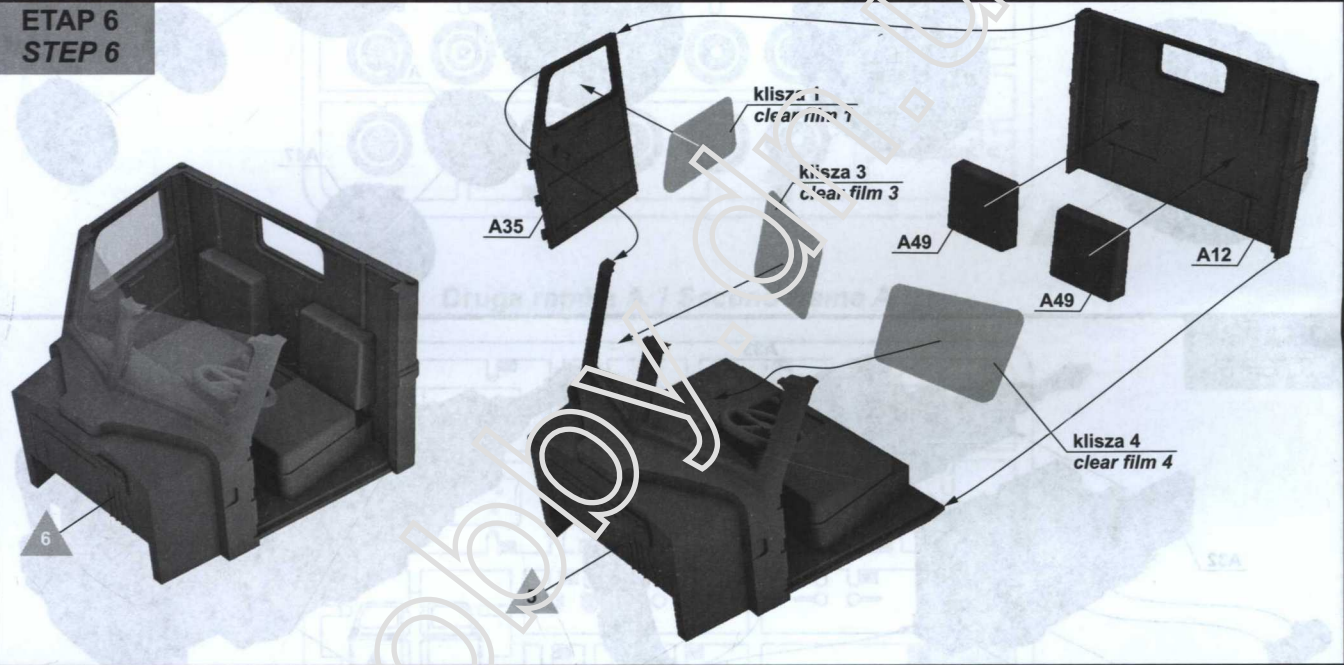
**ETAP 4
STEP 4**



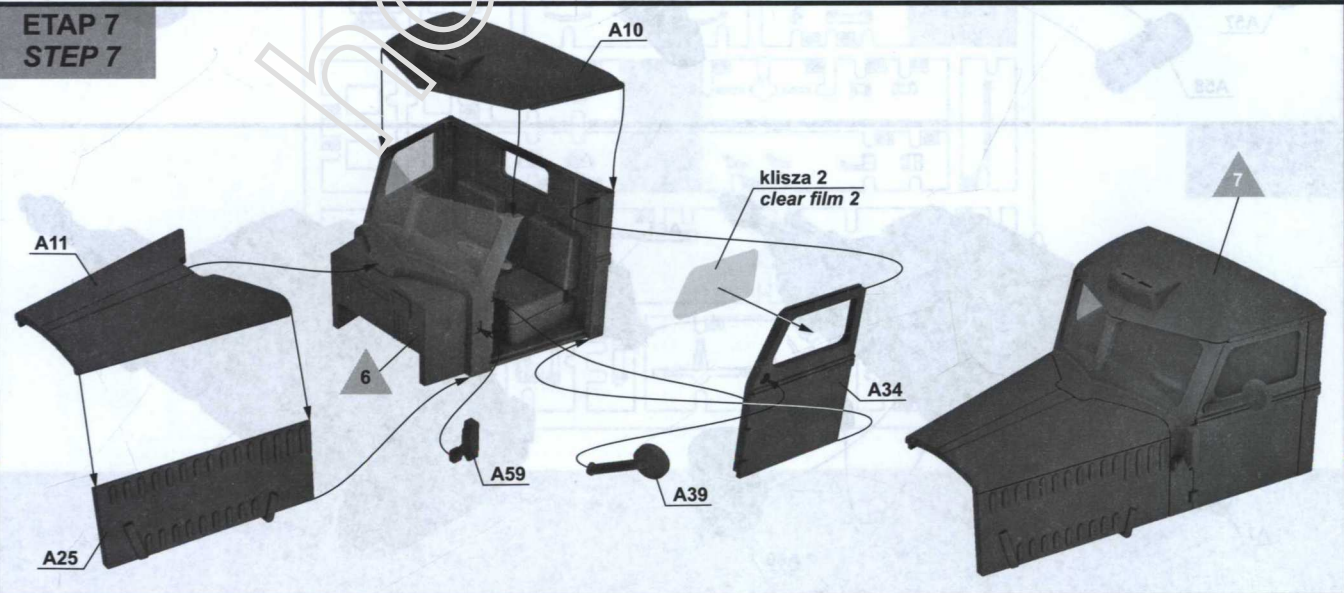
**ETAP 5
STEP 5**



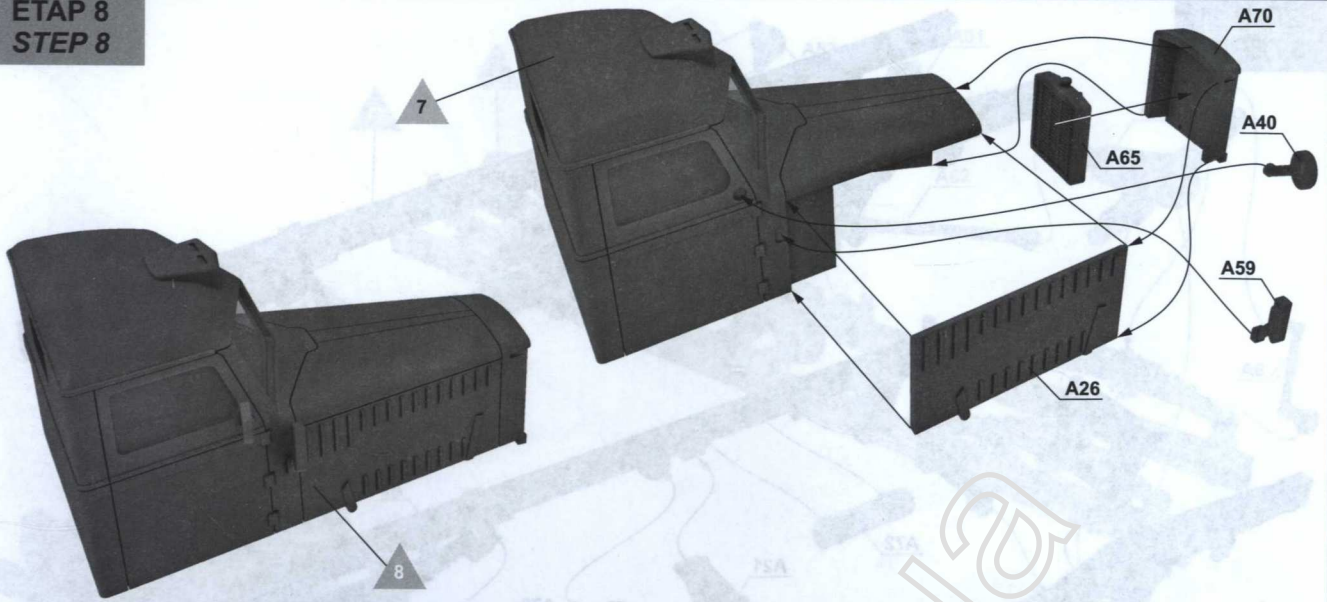
**ETAP 6
STEP 6**



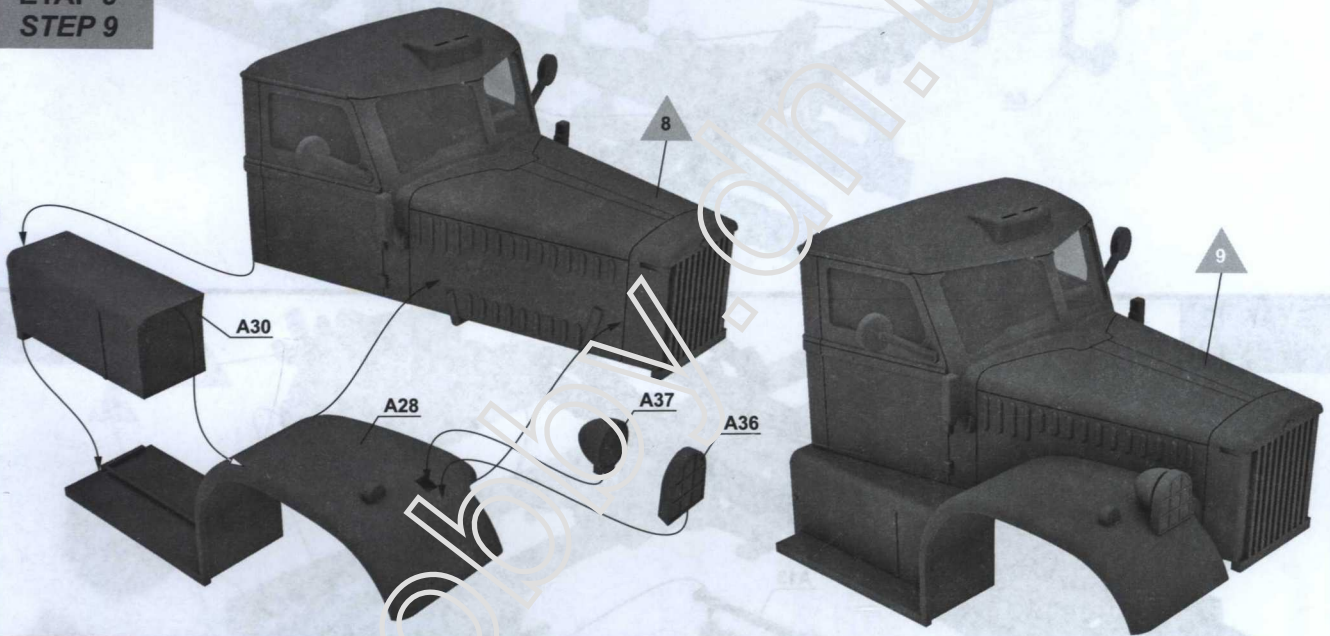
**ETAP 7
STEP 7**



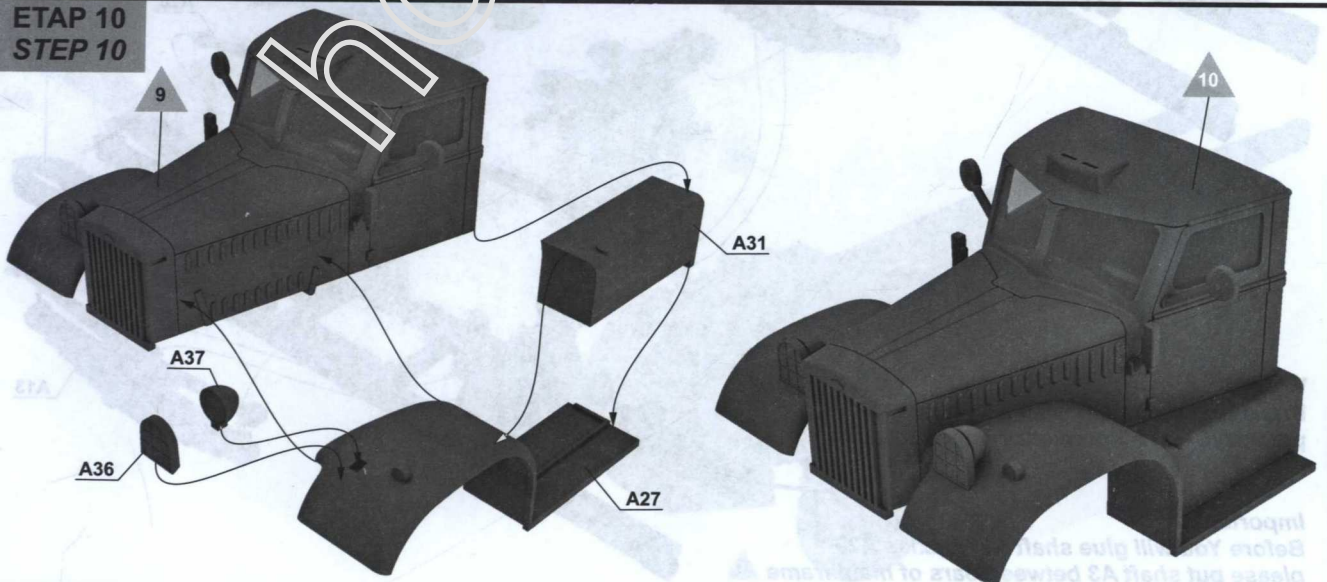
ETAP 8
STEP 8



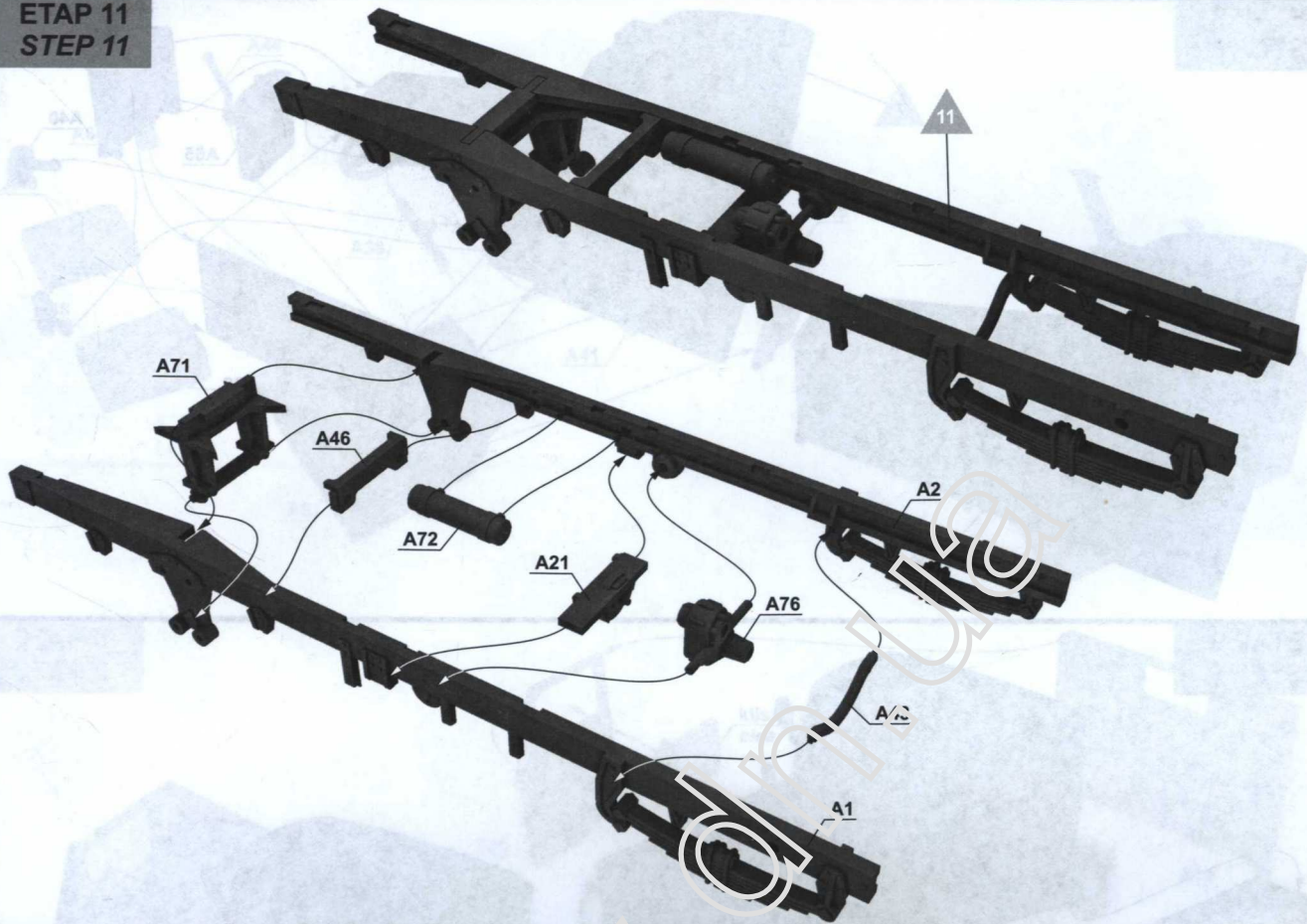
ETAP 9
STEP 9



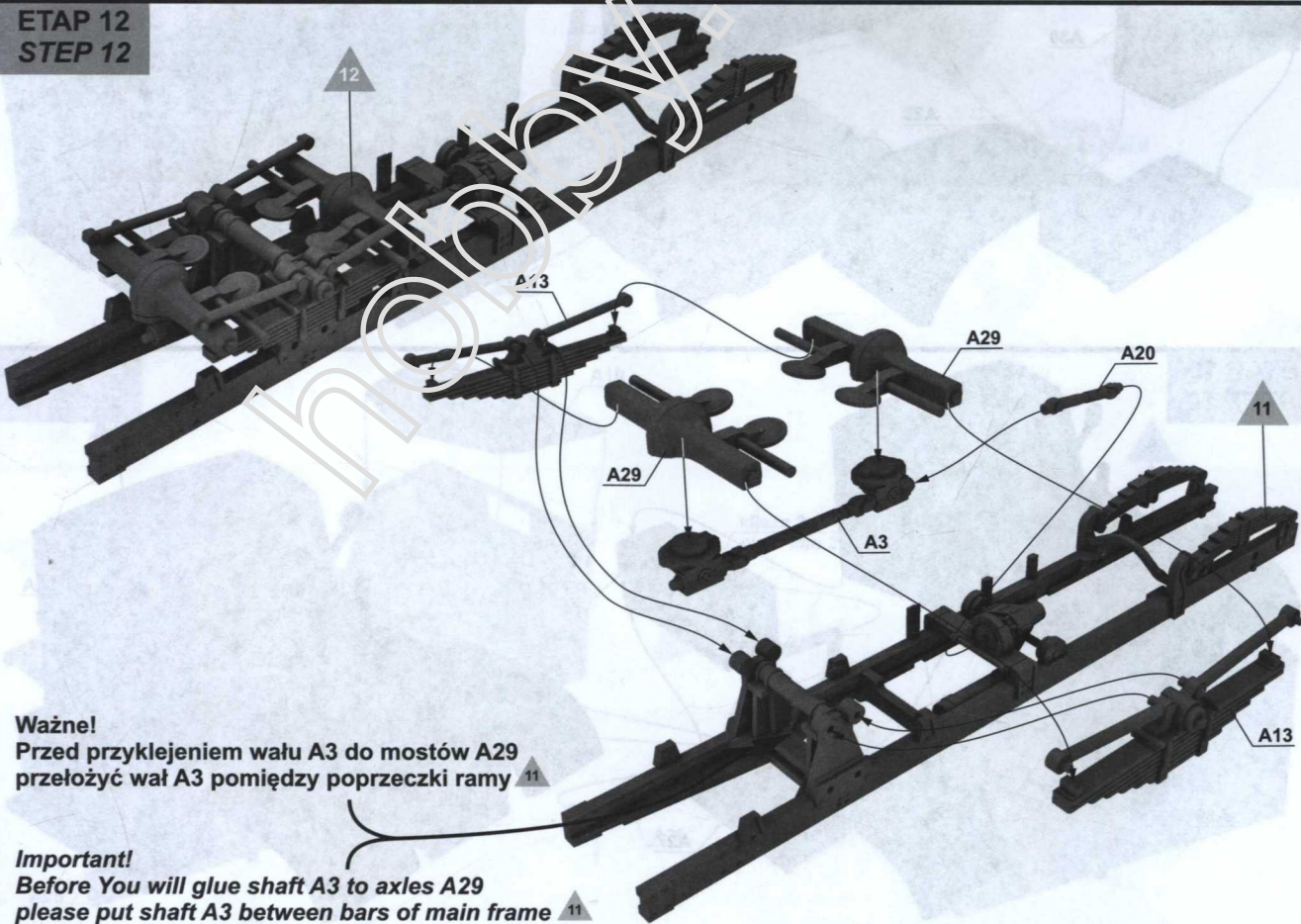
ETAP 10
STEP 10



**ETAP 11
STEP 11**



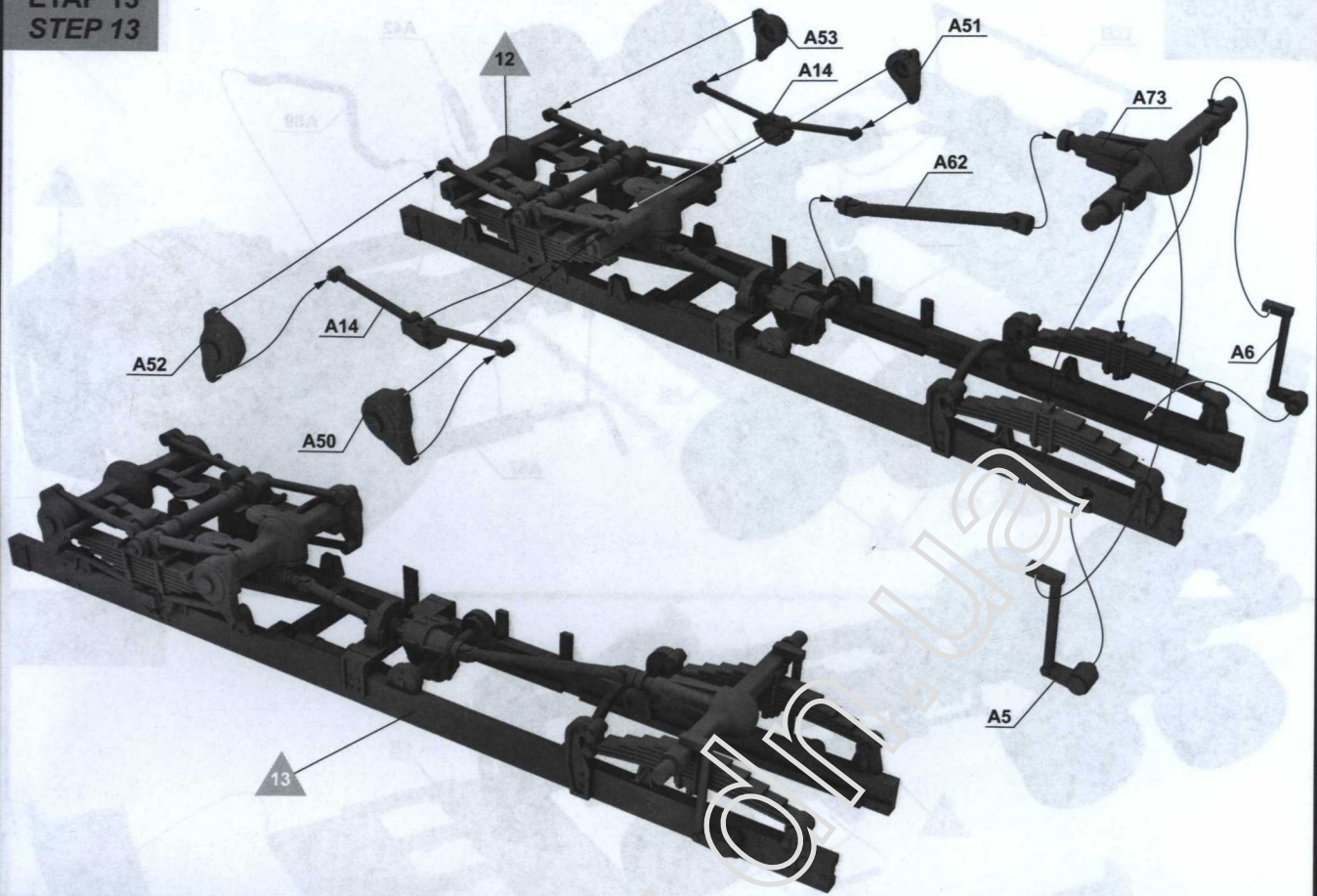
**ETAP 12
STEP 12**



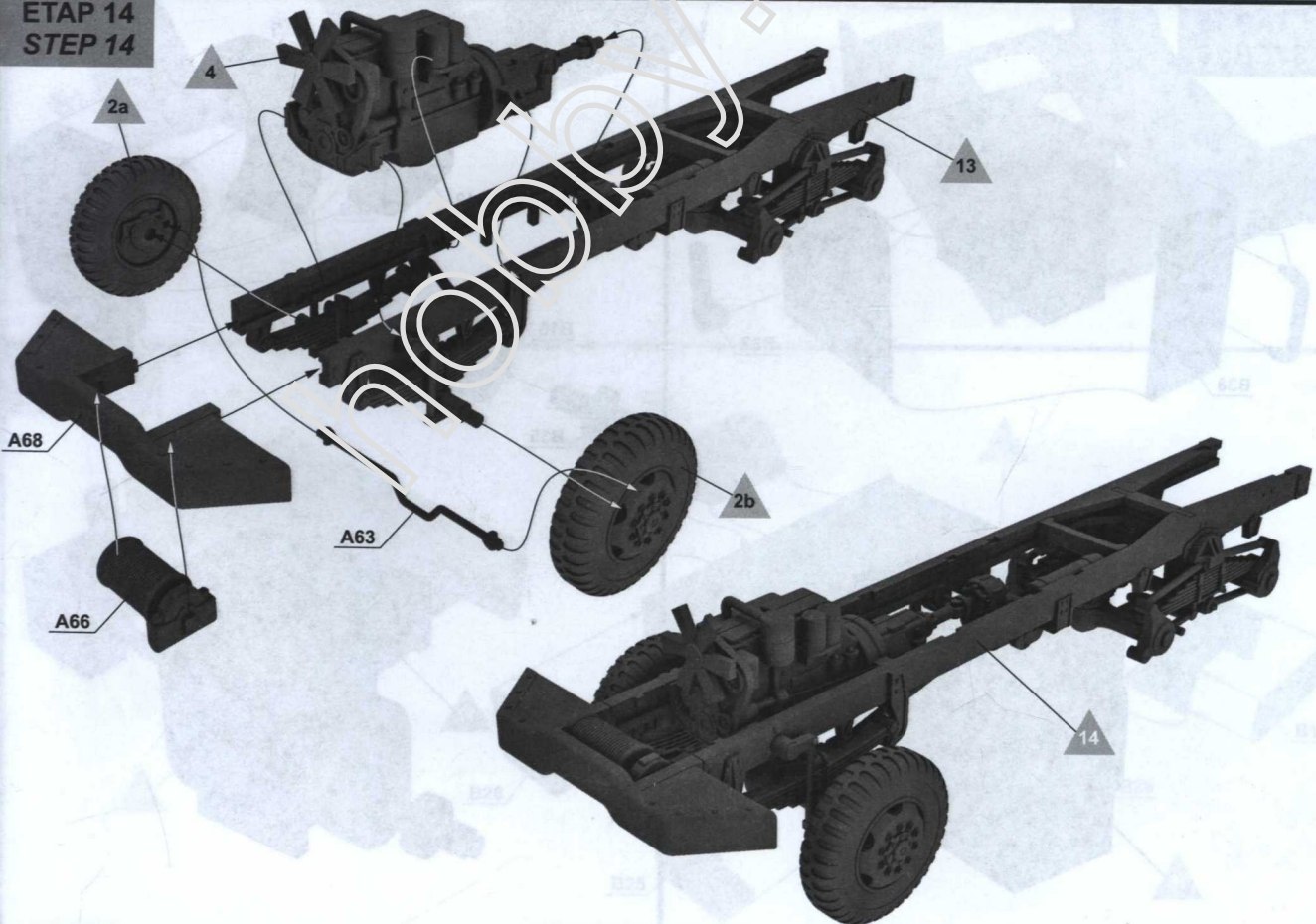
Ważne!
Przed przyklejeniem wału A3 do mostów A29
przełożyć wał A3 pomiędzy poprzeczki ramy 11

Important!
Before You will glue shaft A3 to axles A29
please put shaft A3 between bars of main frame 11

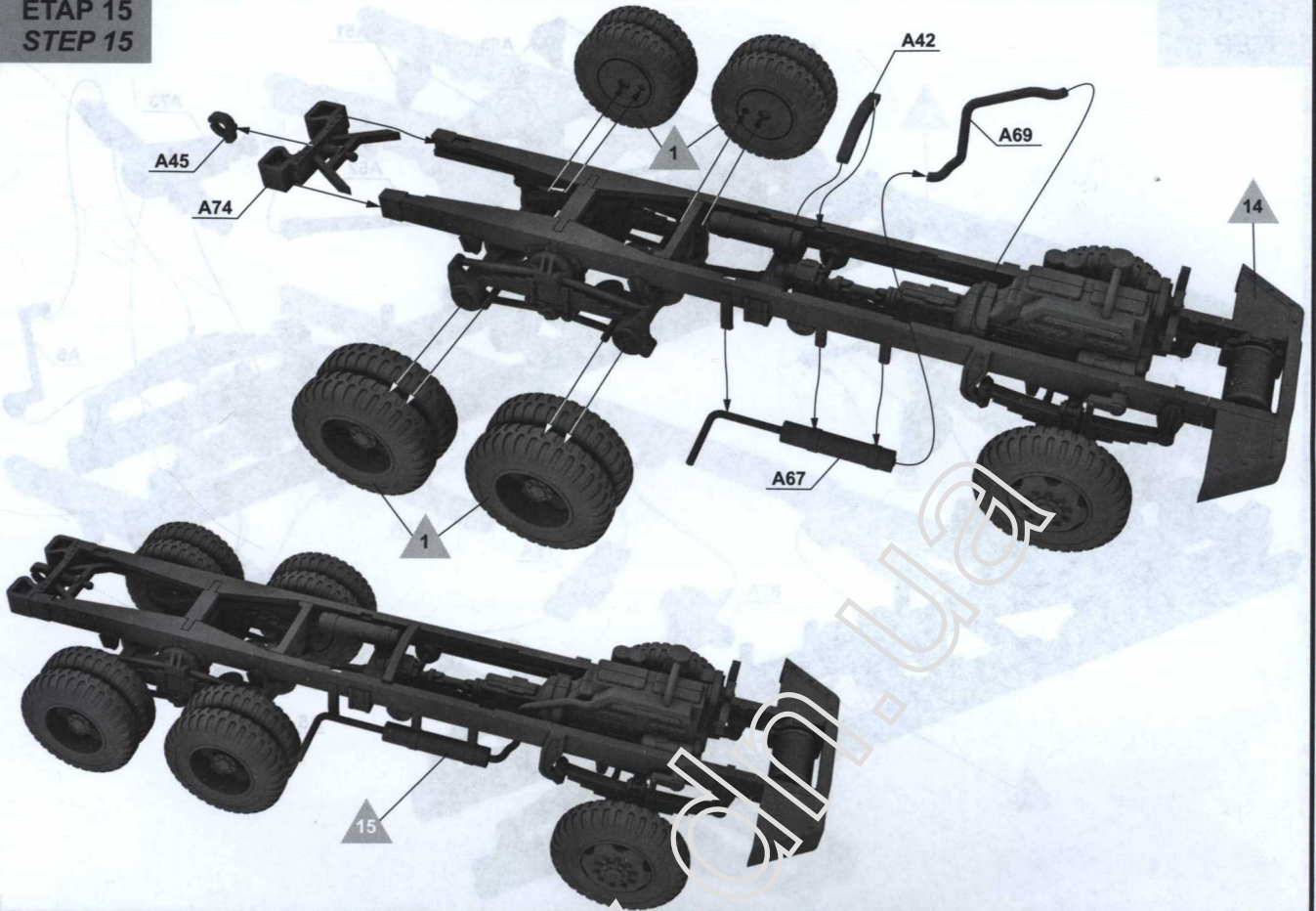
ETAP 13
STEP 13



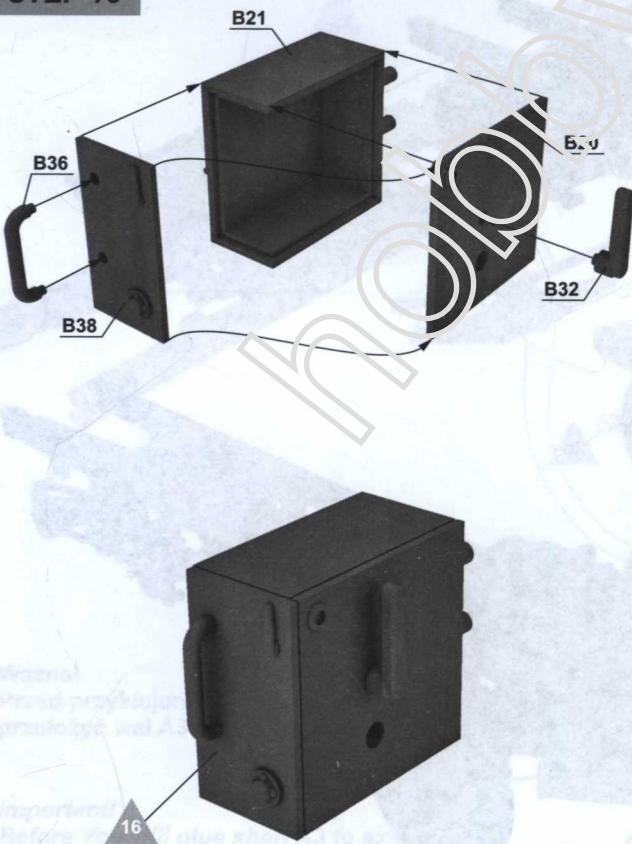
ETAP 14
STEP 14



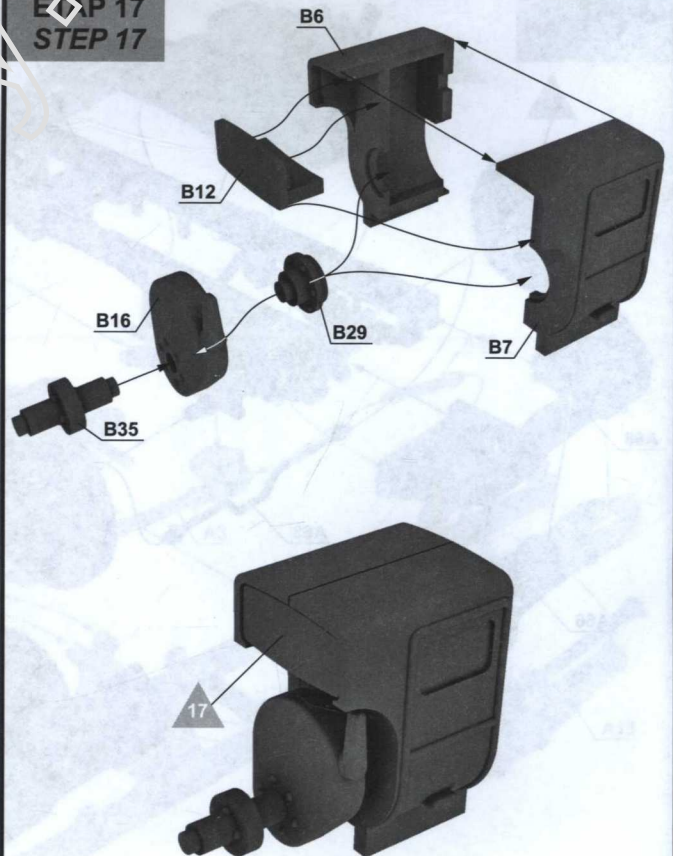
**ETAP 15
STEP 15**



**ETAP 16
STEP 16**



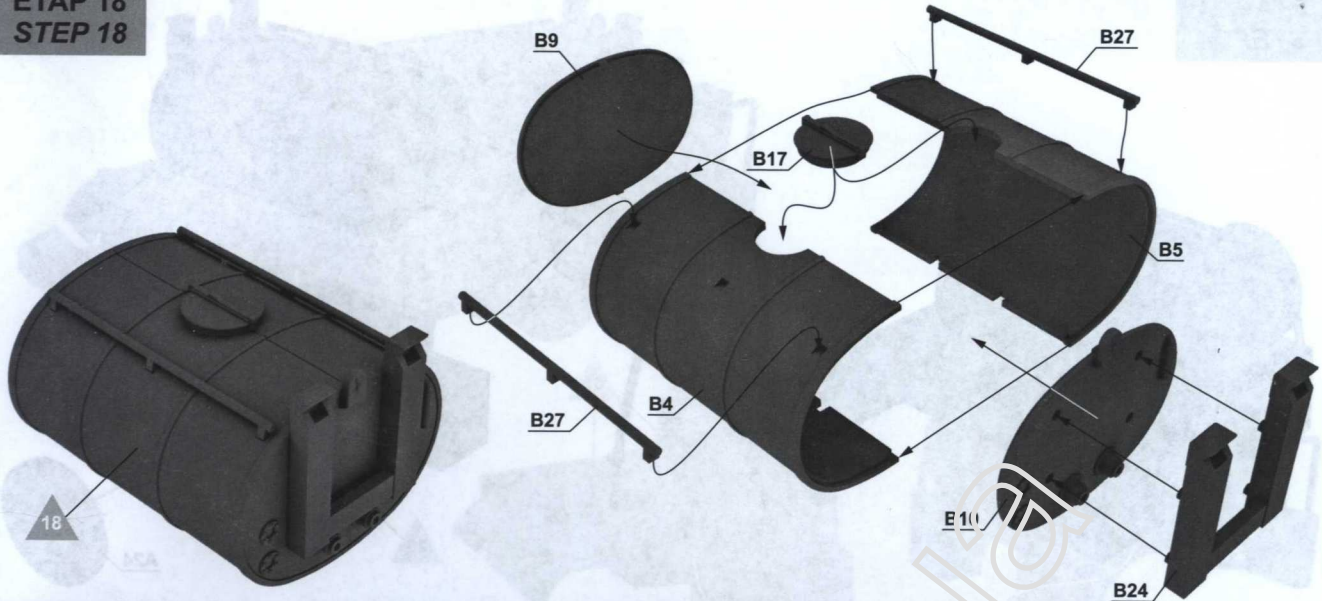
**ETAP 17
STEP 17**



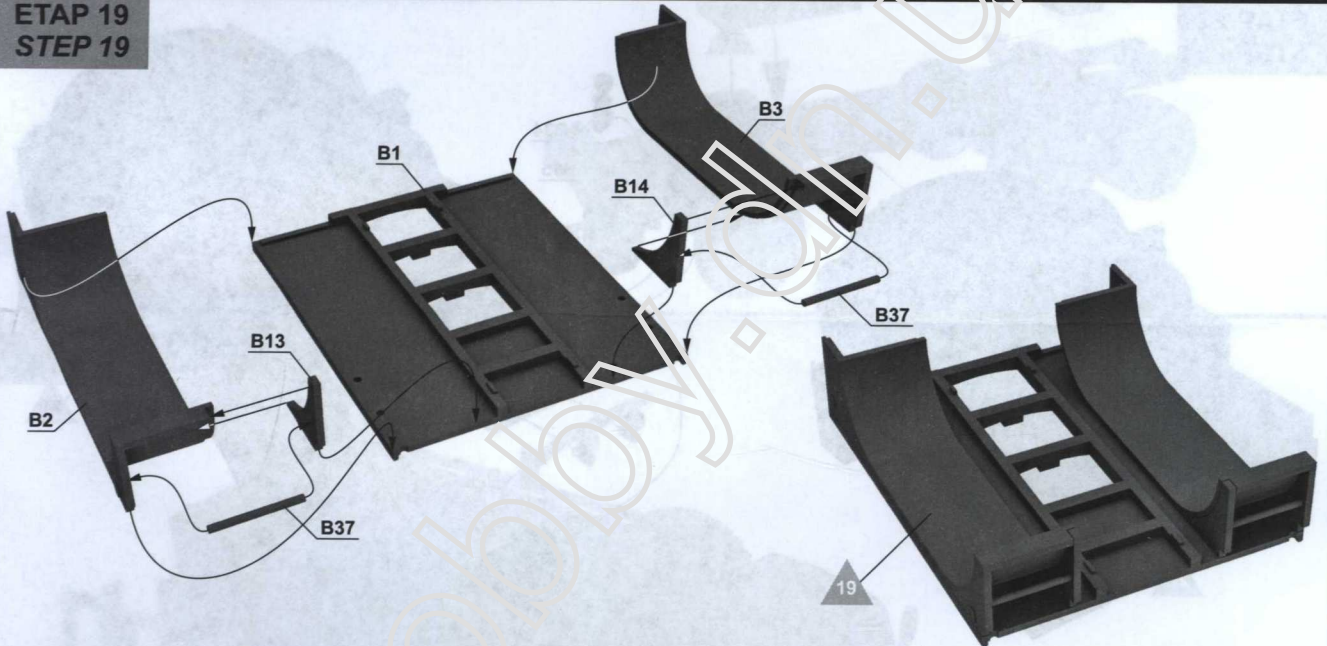
Ważne!
Przed przyklejeniem
przełożyć wał A3
między szkieletami.

Important!
Before gluing the
parts to each other,
please put shaft A3
between bars of

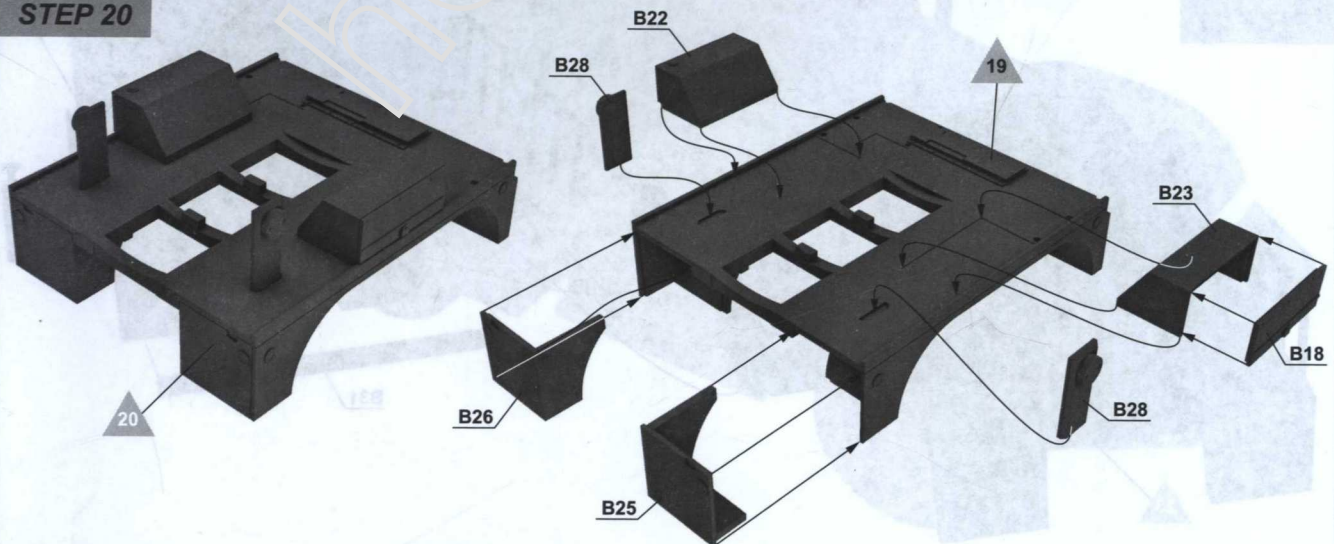
ETAP 18
STEP 18



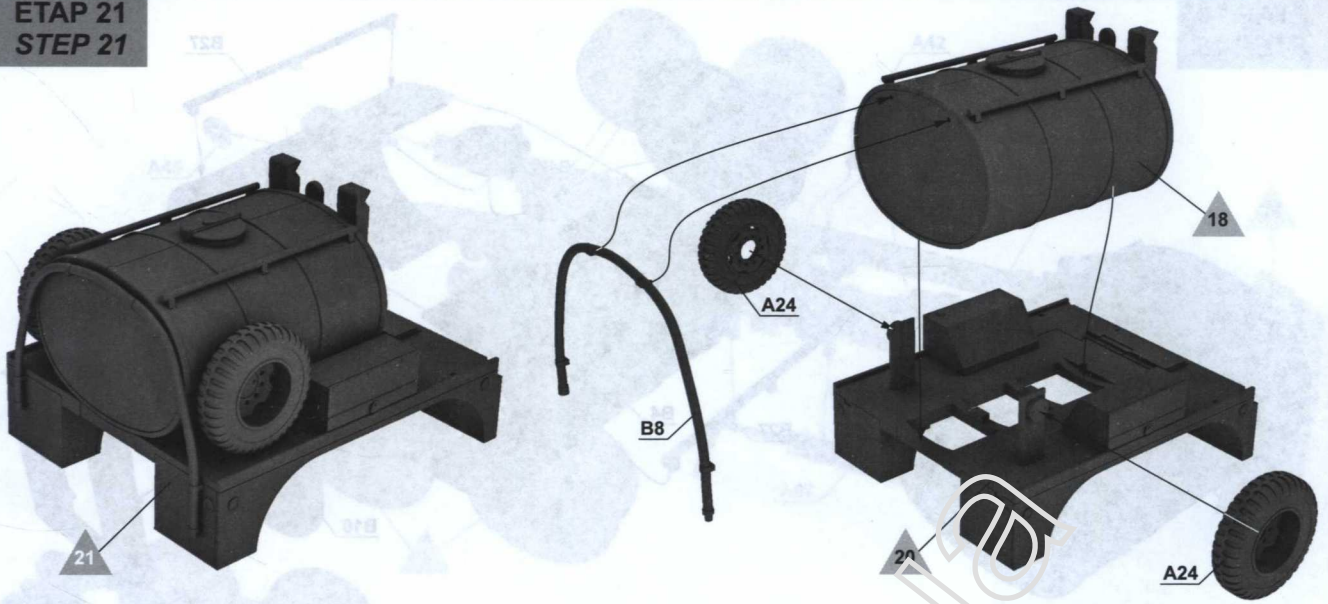
ETAP 19
STEP 19



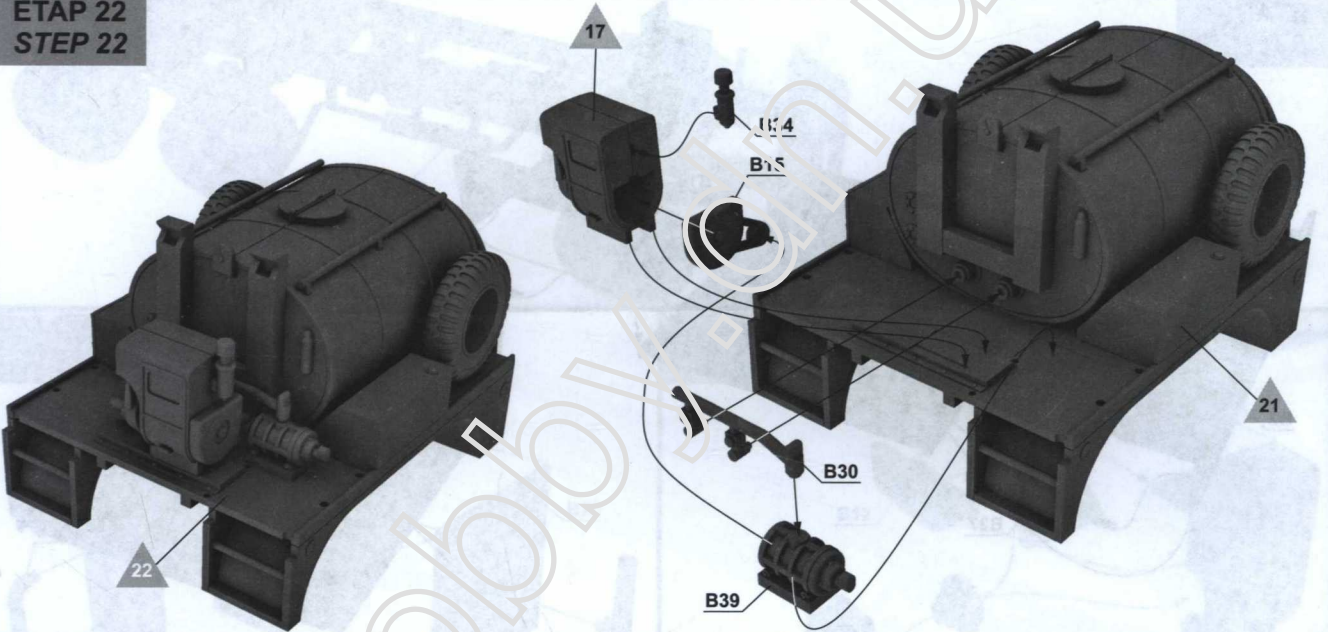
ETAP 20
STEP 20



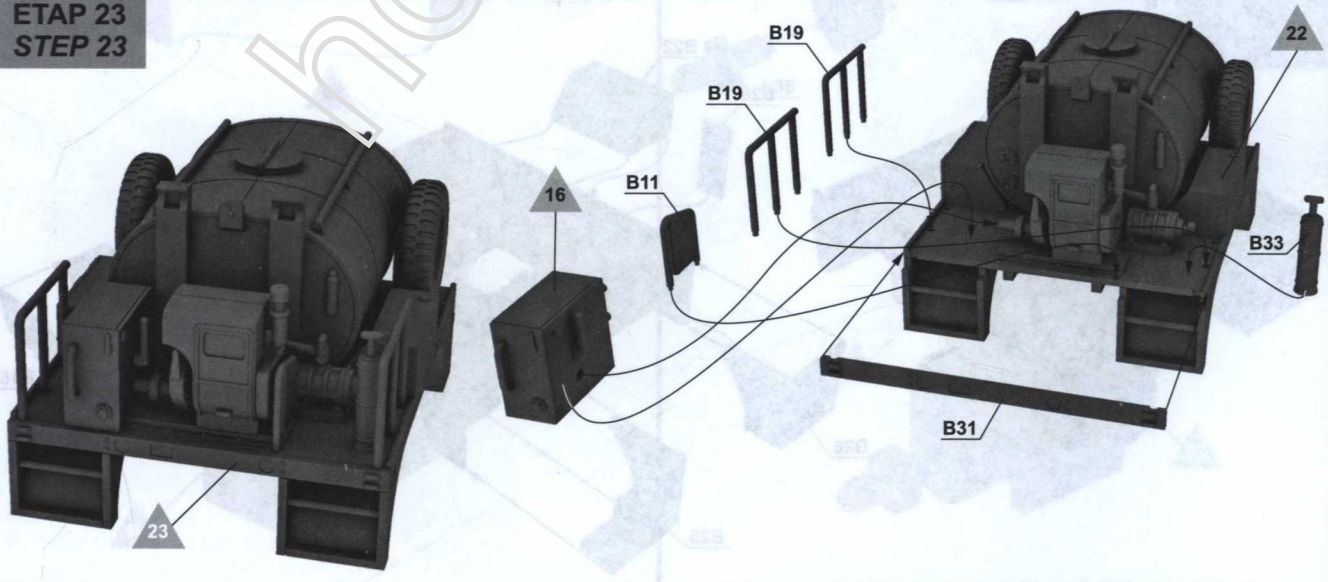
ETAP 21
STEP 21



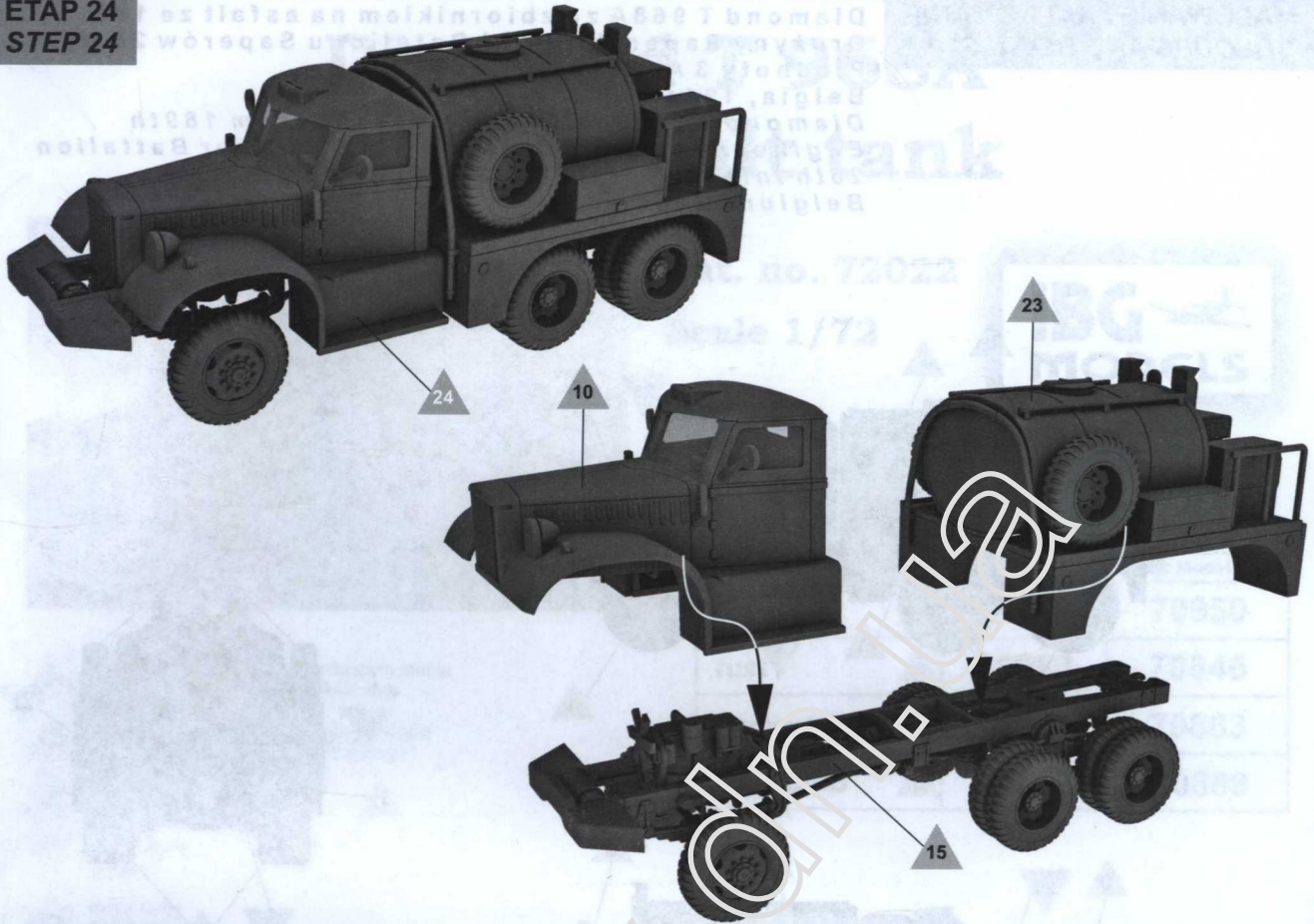
ETAP 22
STEP 22



ETAP 23
STEP 23



ETAP 24
STEP 24



WYKONANY MODEL
FINISHED MODEL



MALOWANIE I KALKOMANIE
COLOURS AND DECALS

Diamond T 968A ze zbiornikiem na asfalt ze 189
Drużyny Saperskiej 101 Batalionu Saperów 26 Dywizji
Piechoty 3 Armii US Army
Belgia, 1944
Diamond T 968A with asphalt tank from 189th
Engineer Team (Asphalt) 101st Engineer Battalion
26th Infantry Division 3rd Army of US Army
Belgium, 1944

