

Type 89 Japanese Medium Tank KOU Gasoline, Hybrid-Production 八九式中戦車甲折衷型

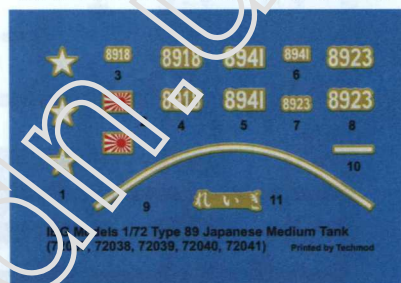


Cat. No. 72039
Scale 1/72



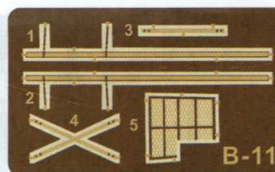
3d Design: Adam Andrzejewski
Research: IBG crew

Kalkomanie / Decals / デカール



- 1 Element złożony we wcześniejszym etapie
Element assembled in previous step
前ステップの組み立てた状態図
- 1 Element po złożeniu w aktualnym etapie
Element after assembly in current step
現ステップでの組み立て後の状態図
- ? Wersja do wyboru
Version to choose
選択パーツ指示
- 1 Kalkomania
Decal
デカール
- A Kolor farby
Paint colour
指定塗装色 - 番号参照

Elementy fototrawione / Photoetched parts / エッチングパーツ



Przed montażem przeczytać instrukcję. Przestrzegać kolejności montażu podanego w instrukcji. Klej i farby nie wchodzą w skład zestawu.
Please read instructions before assembly. Obey sequence of assembly like in instructions. Glue and paint not included.

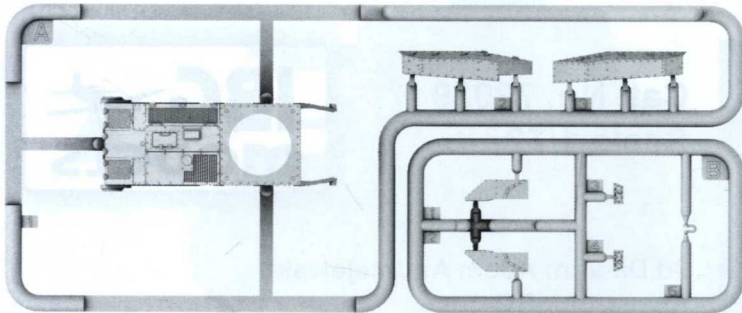
	TAMIYA	VALLEJO MODEL AIR	HATAKA	LIFE COLOR	AK INTERACTIVE
IJA Khaki	A XF-49	921	HTK-A241	UA306	AK135
IJA Earth Brown	B XF-64	984	HTK-A168	UA082	AK125
Wood	C XF-68	077	HTK-A172	UA714	AK780
IJN Grass Green	D X-13	894	HTK-A242	UA142	AK4135
Gunmetal	E X-10	863	HTK-A106	LC26	AK798
Black	F XF-1	057	HTL-A041	LC02	AK735
Rust	G XF-9	080	HTK-A132	LC32	AK708

IBG Models
ul. Benedykta Hertza 2
04-603 Warszawa
Poland

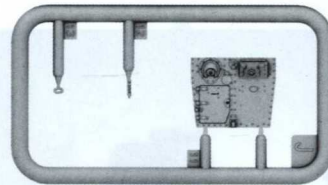
tel +48 22 8159150
fax +48 22 8159151
ibgsc@ibg.com.pl
www.ibg.com.pl
www.ibgmodels.com

Elementy modelu
Elements of the model kit

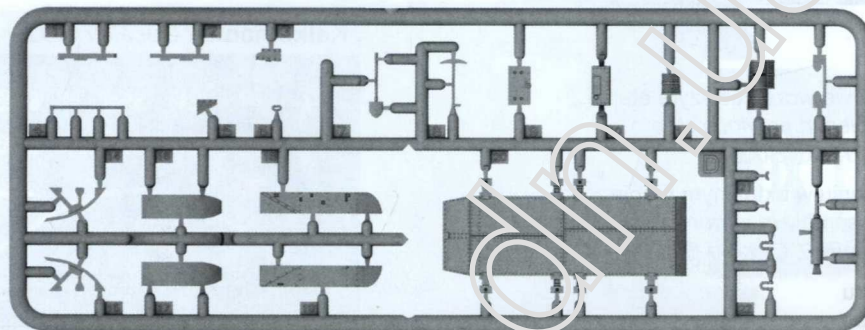
Ramka C / Frame C / ランナー C



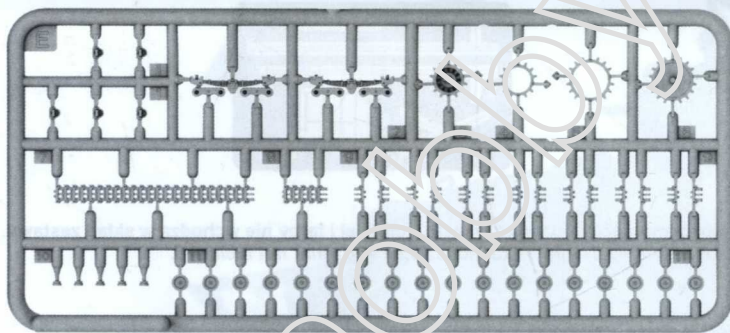
Ramka J / Frame J / ランナー J



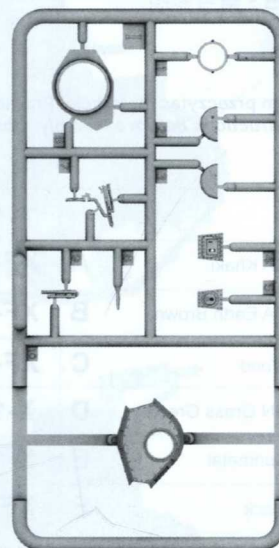
Ramka D / Frame D / ランナー D



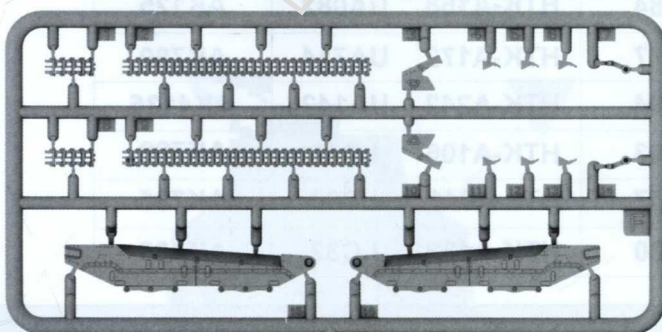
Ramka E x2 / Frame E x2 / ランナー E x 2



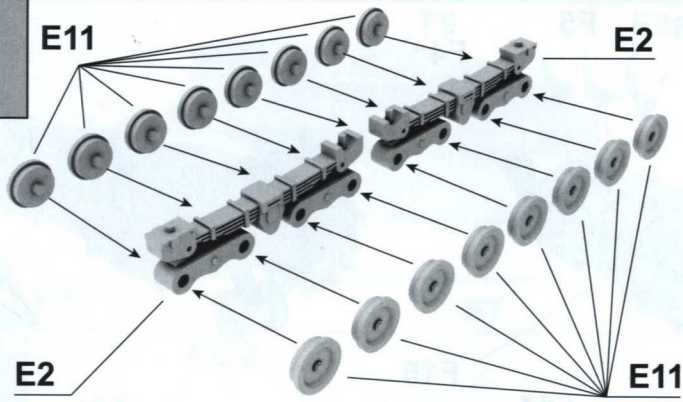
Ramka I / Frame I / ランナー I



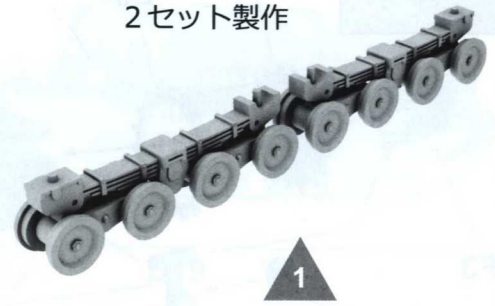
Ramka F / Frame F / ランナー F



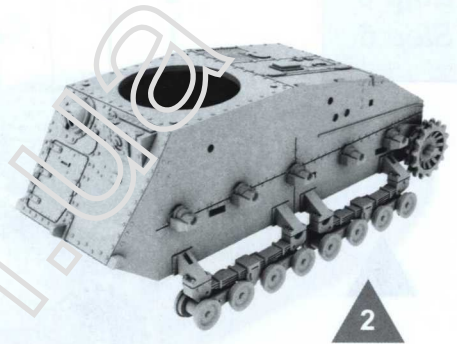
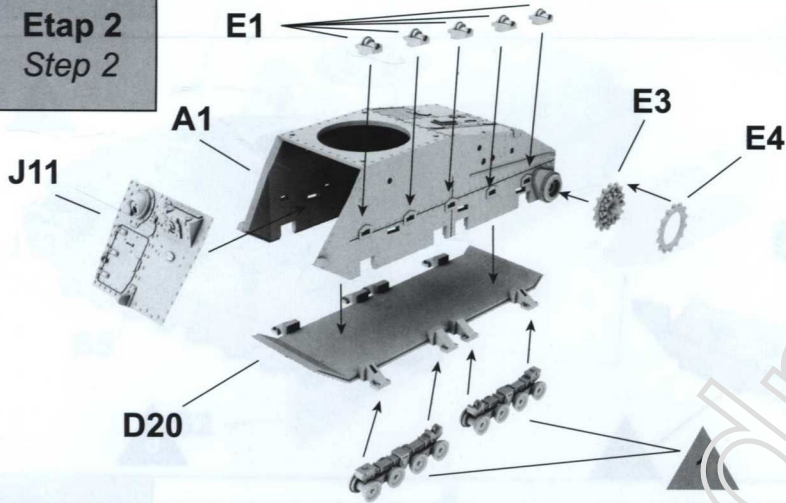
Etap 1
Step 1



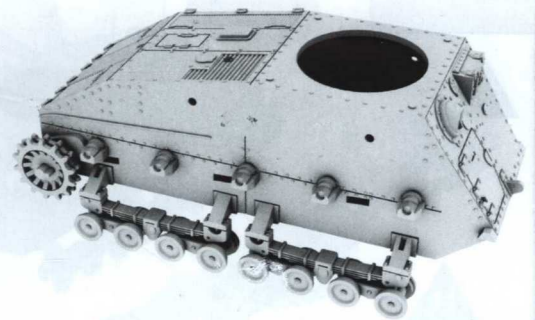
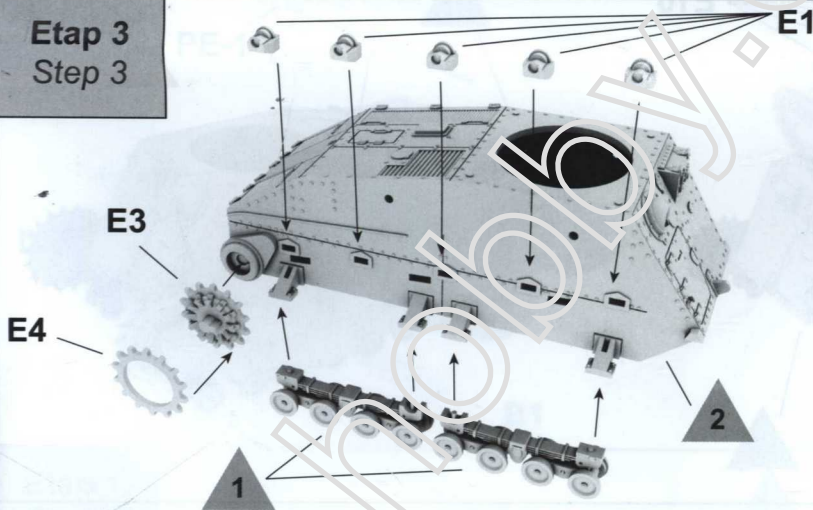
Wykonaj 2
Make 2
2セット製作



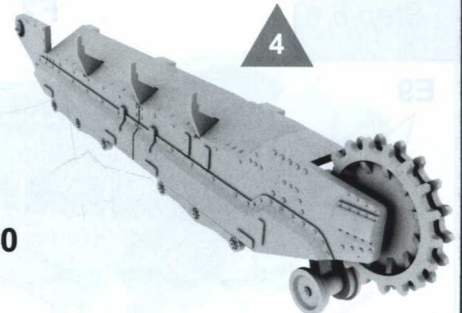
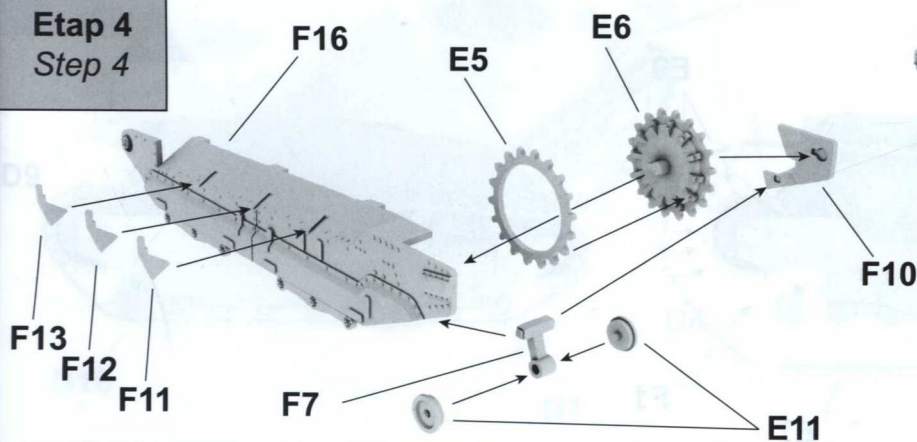
Etap 2
Step 2



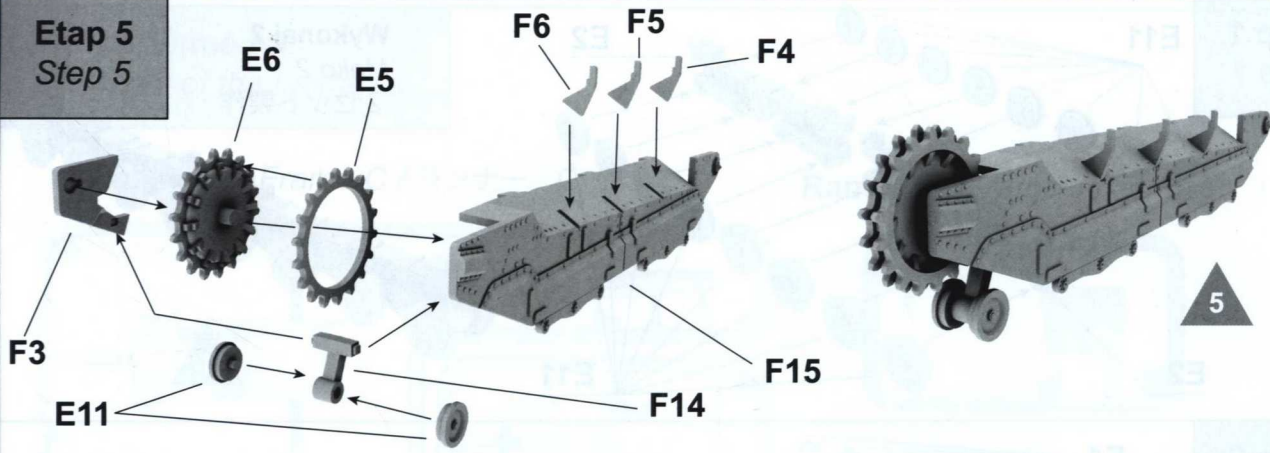
Etap 3
Step 3



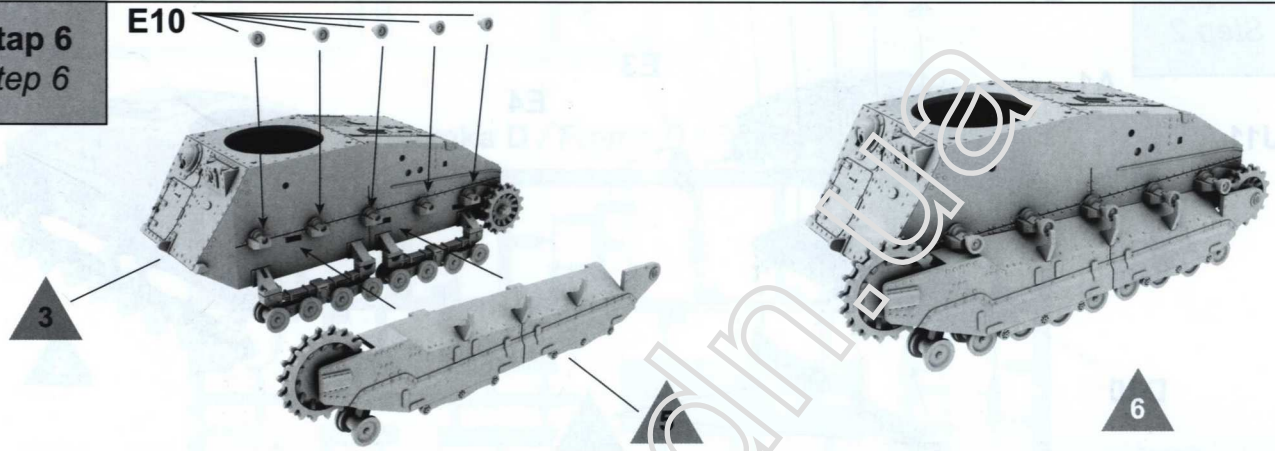
Etap 4
Step 4



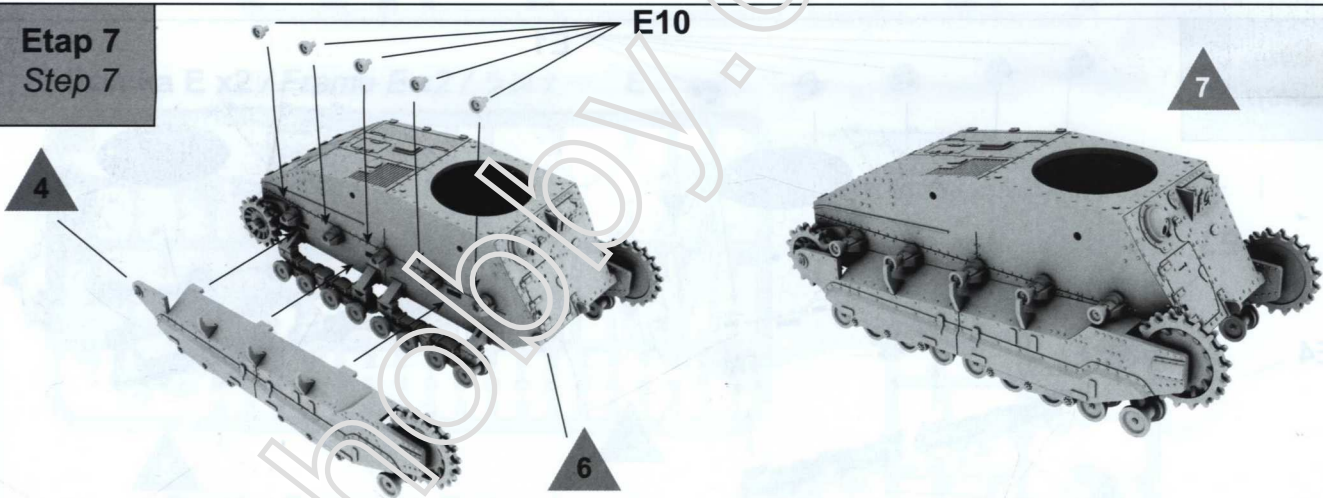
Etap 5
Step 5



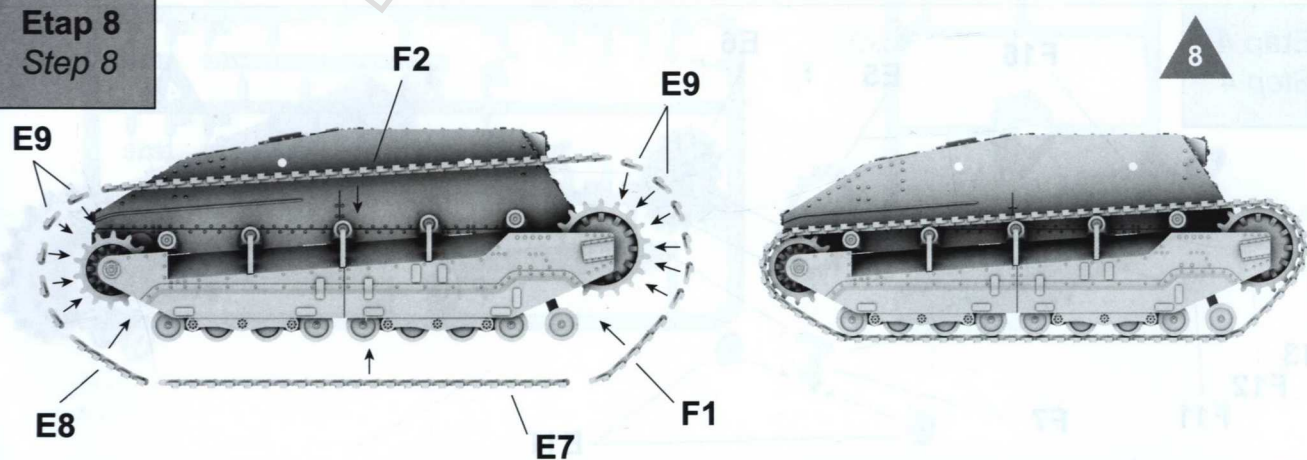
Etap 6
Step 6



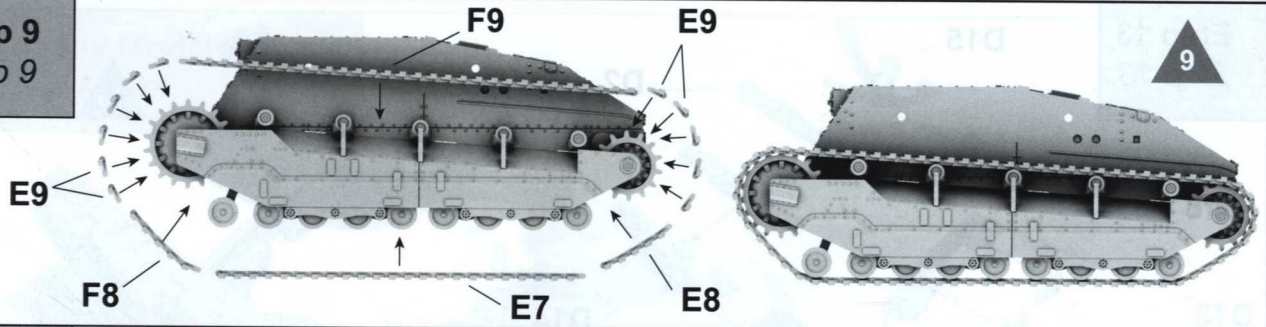
Etap 7
Step 7



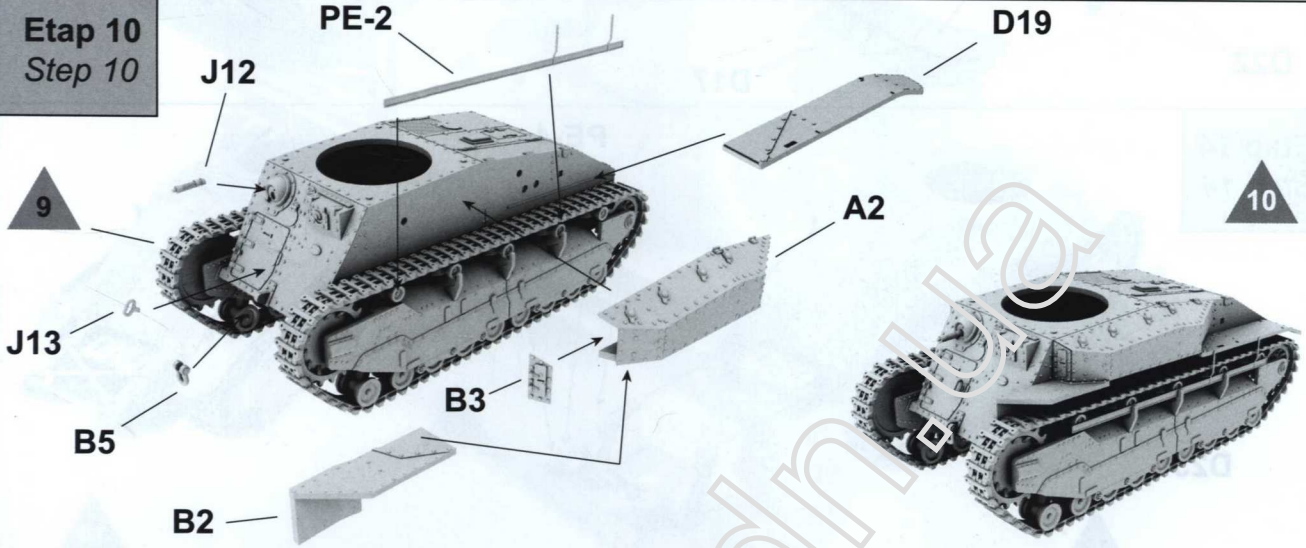
Etap 8
Step 8



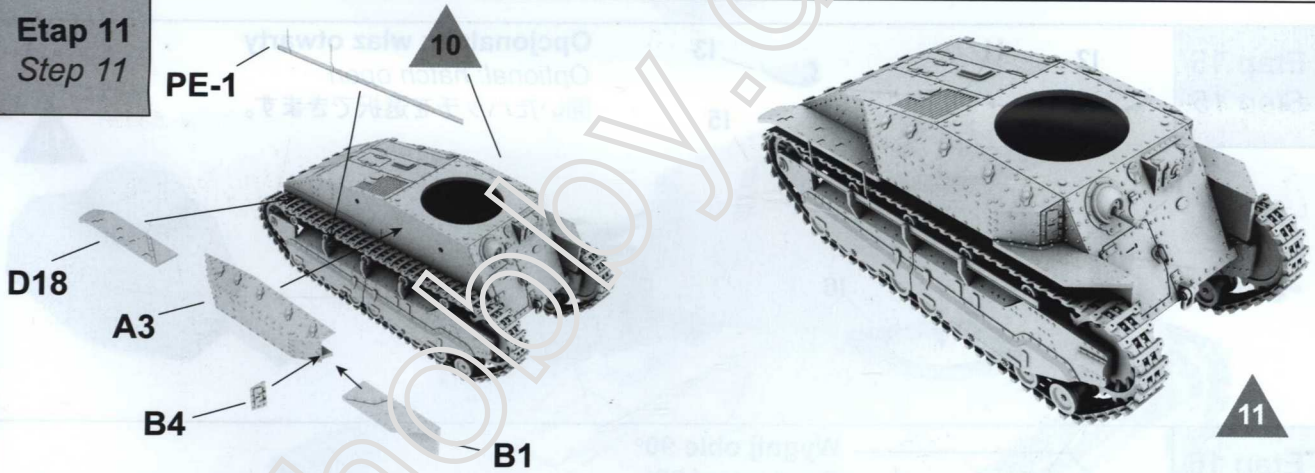
Etap 9
Step 9



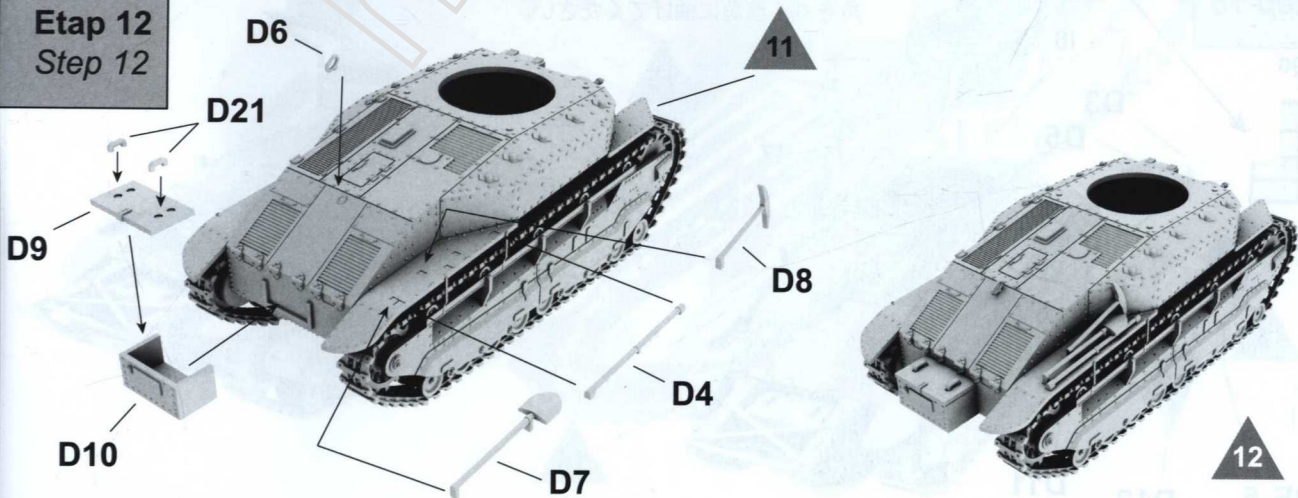
Etap 10
Step 10



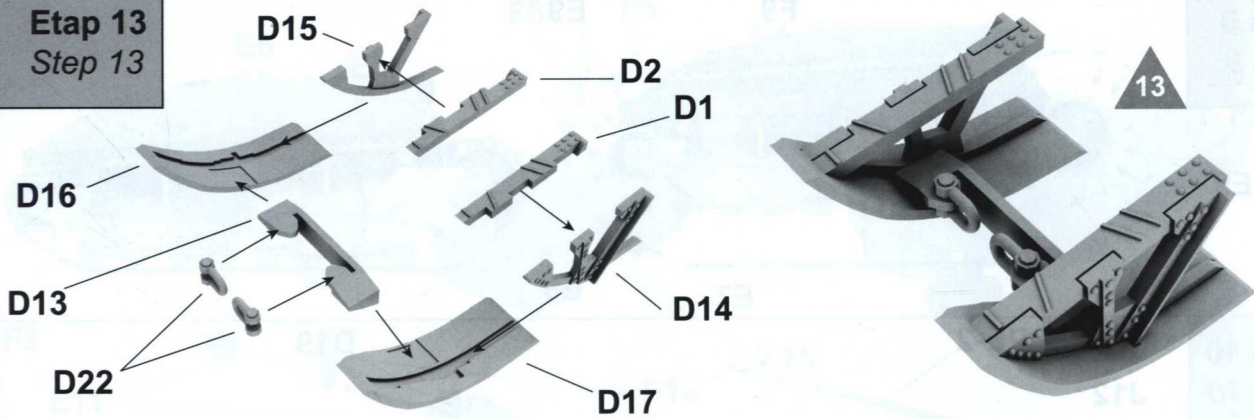
Etap 11
Step 11



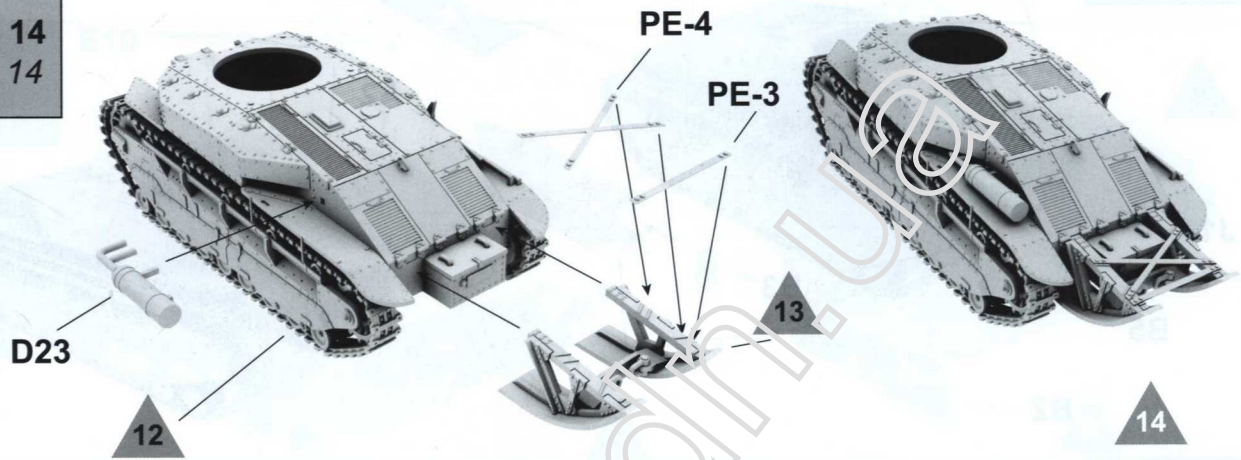
Etap 12
Step 12



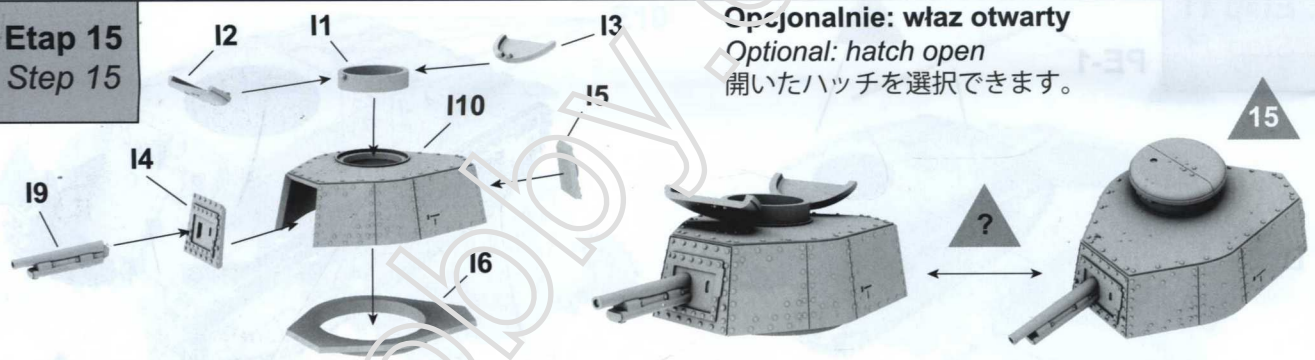
Etap 13
Step 13



Etap 14
Step 14

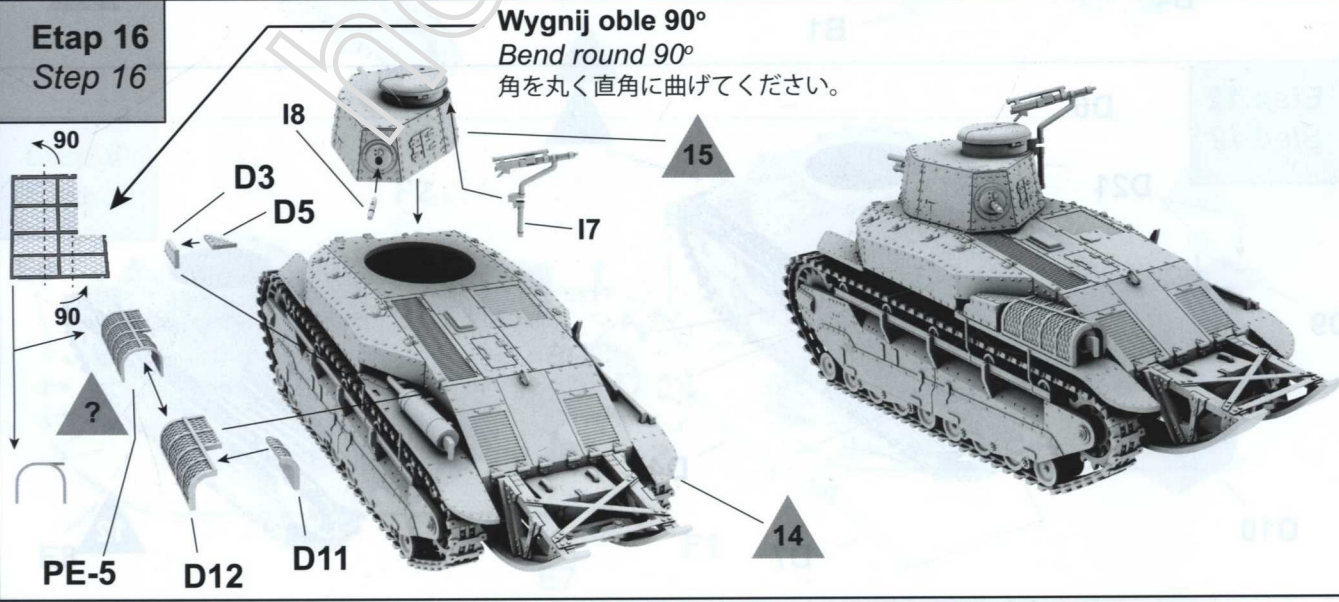


Etap 15
Step 15



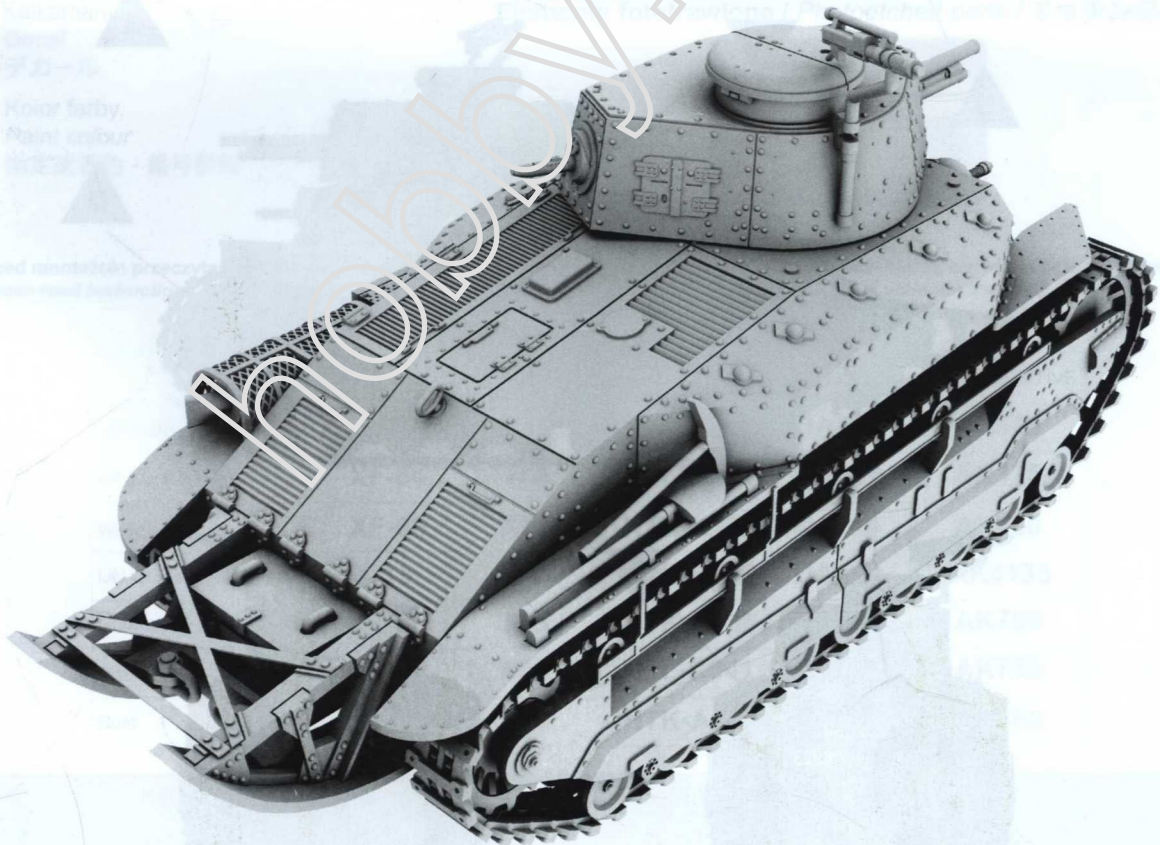
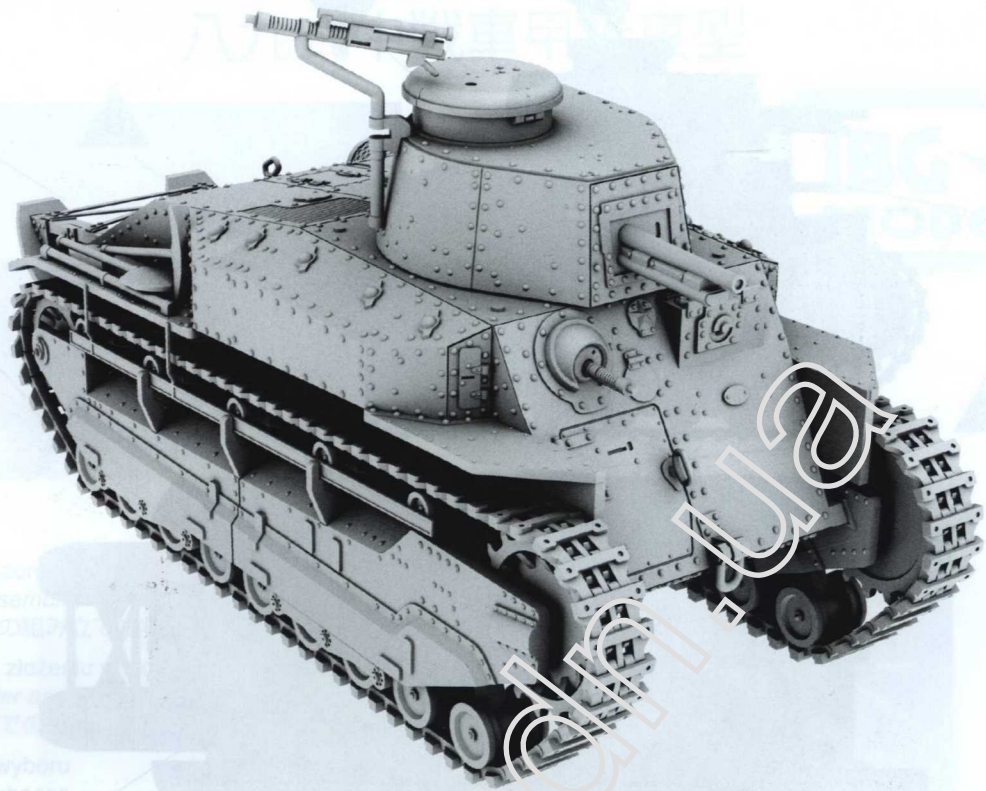
Opcjonalnie: właz otwarty
Optional: hatch open
開いたハッチを選択できます。

Etap 16
Step 16



Wygnij oble 90°
Bend round 90°
角を丸く直角に曲げてください。

Wykonany Model
Finished Model



Malowanie i Kalkomanie
Painting and Decals

Typ 89 Czołg Średni KOU, nieznaną oddział, Szanghaj 1937
Type 89 Medium Tank KOU, unknown unit, Shanghai 1937
89式中戦車甲型 所属部隊不明 中国上海 1937年

