

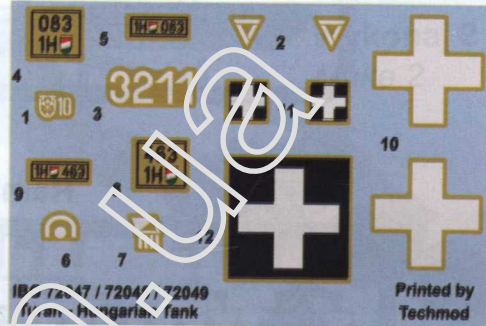
43M Turan III Hungarian Medium Tank



Cat. No. 72049
Scale 1/72



Kalkomanie / Decals



Element złożony we wcześniejszym etapie
Element assembled in previous step

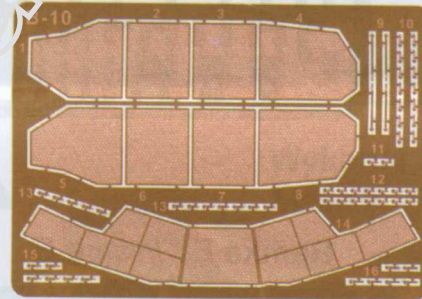


Element po złożeniu w aktualnym etapie
Element after assembly in current step



Wersja do wyboru
Version to choose

Elementy Fototarwione / Photo-etched Parts



	VALLEJO MODEL COLOR	HATAKA	LIFE COLOR	MR HOBBY	AK INTERACTIVE
Olive Green	A 390	A196	UA206	H320	AK746
Black	B 950	A100	UA733	H077	AK735
Gunmetal	C 863	A106	LC26	H18	AK798
Rust	D 301	A132	LC32	H47	AK708
Wood	E 71.077	A172	UA714	H37	AK780

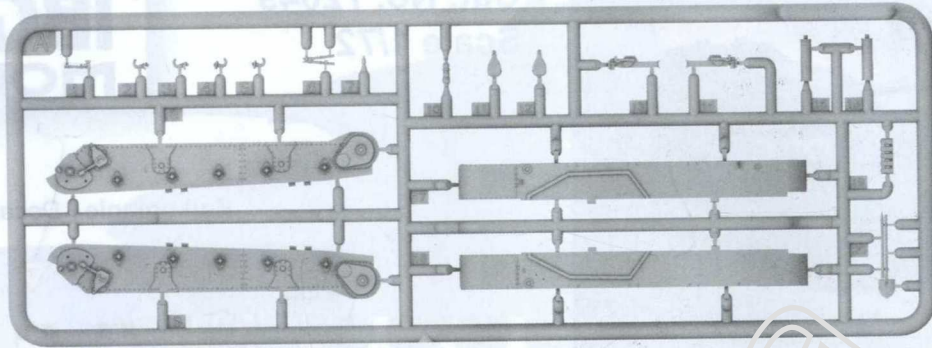
Przed montażem przeczytać instrukcję. Przestrzegać kolejności montażu podanego w instrukcji. Klej i farby nie wchodzą w skład zestawu.
Please read instructions before assembly. Follow the sequence of assembly presented in instructions. Glue and paint not included.

IBG Models
ul. Benedykta Hertza 2
04-603 Warszawa
Poland

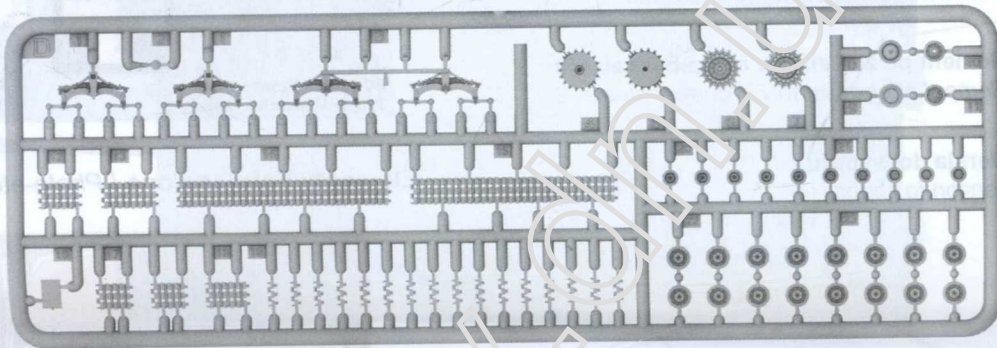
tel +48 22 8159150
fax +48 22 8159151
ibgsc@ibg.com.pl
www.ibg.com.pl
www.ibgmodels.com

Elementy modelu
Elements of the model kit

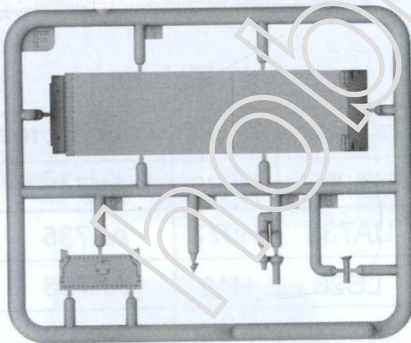
Ramka A / Frame A



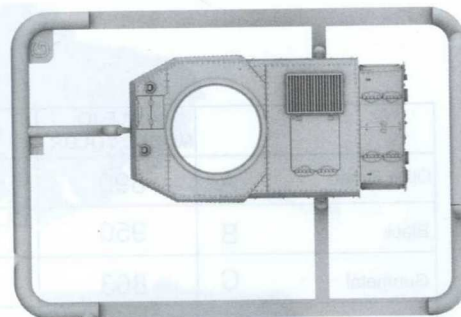
Ramka D x2 / Frame D x2



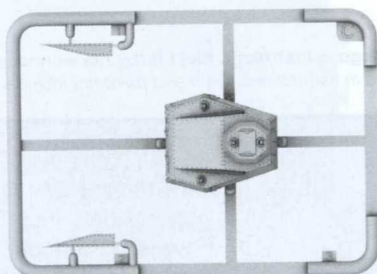
Ramka E / Frame E



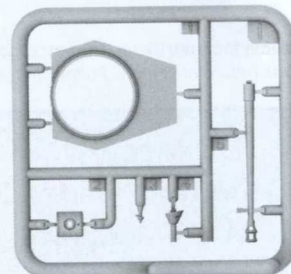
Ramka G / Frame G



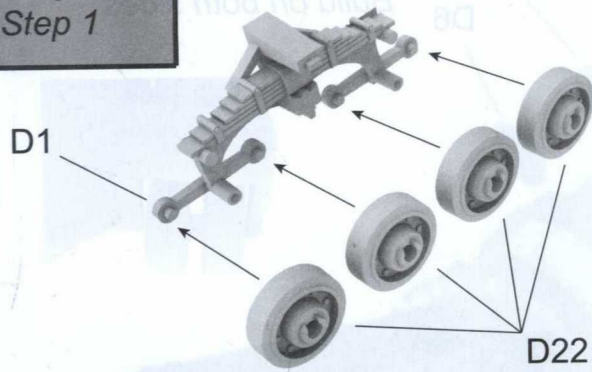
Ramka C / Frame C



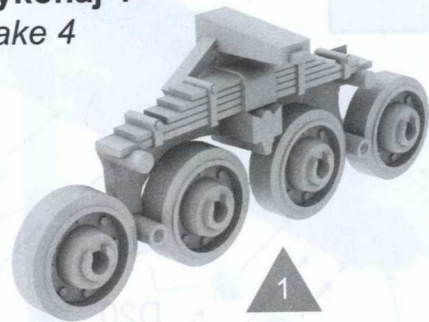
Ramka I / Frame I



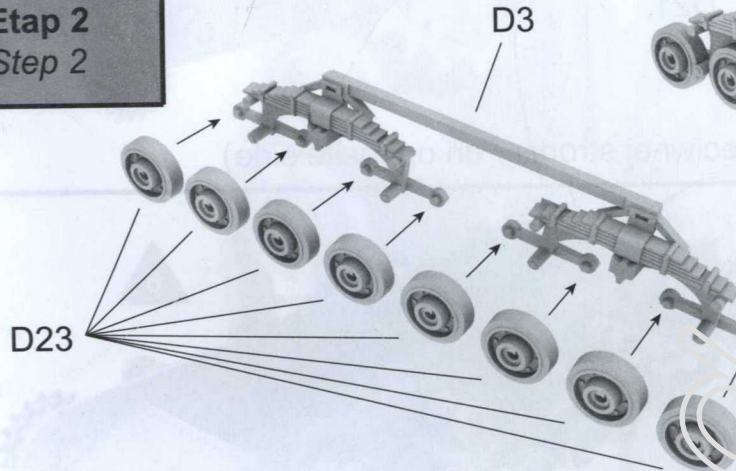
Etap 1
Step 1



Wykonaj 4
Make 4



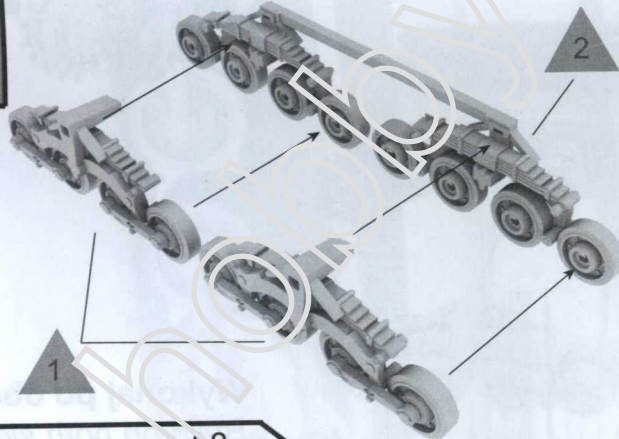
Etap 2
Step 2



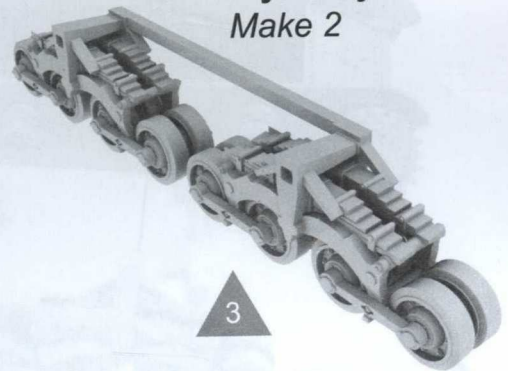
Wykonaj 2
Make 2



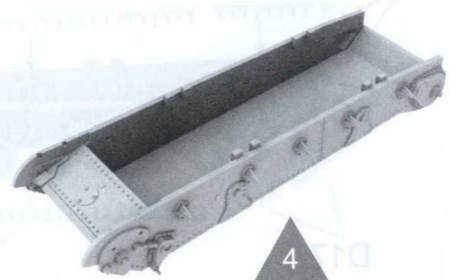
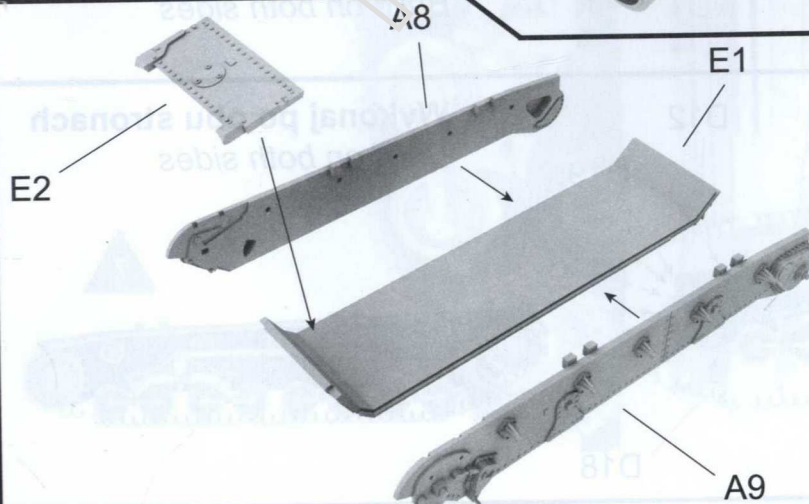
Etap 3
Step 3



Wykonaj 2
Make 2

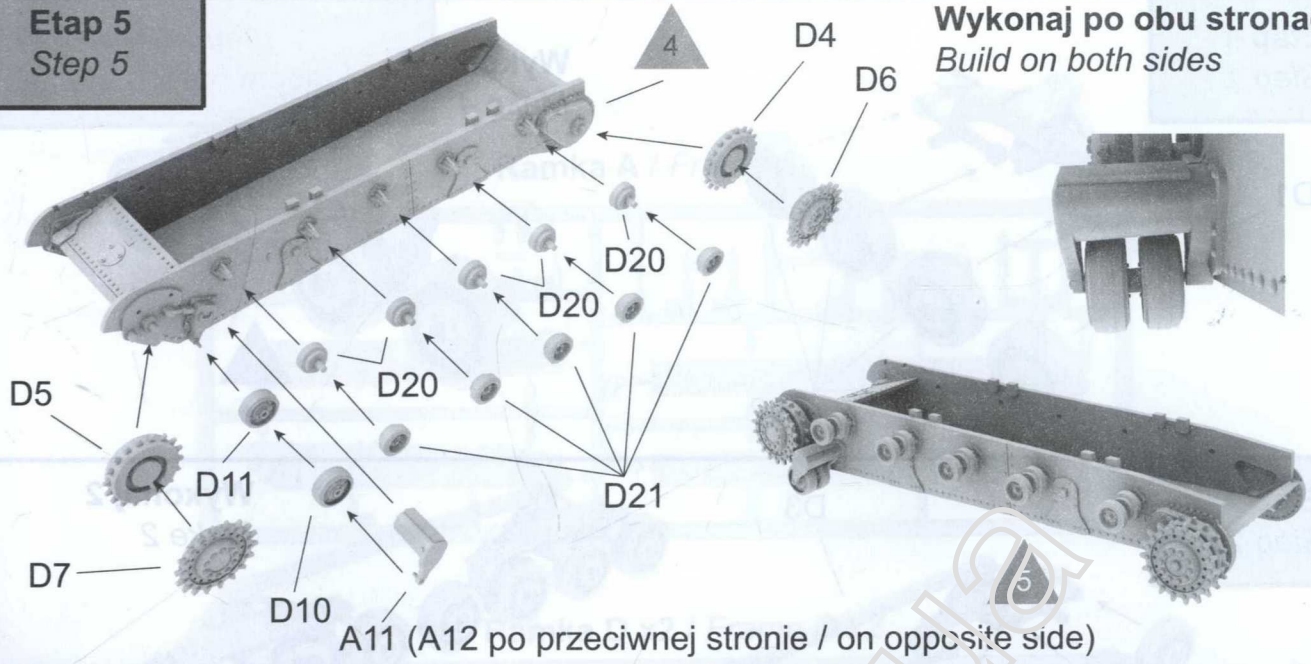


Etap 4
Step 4



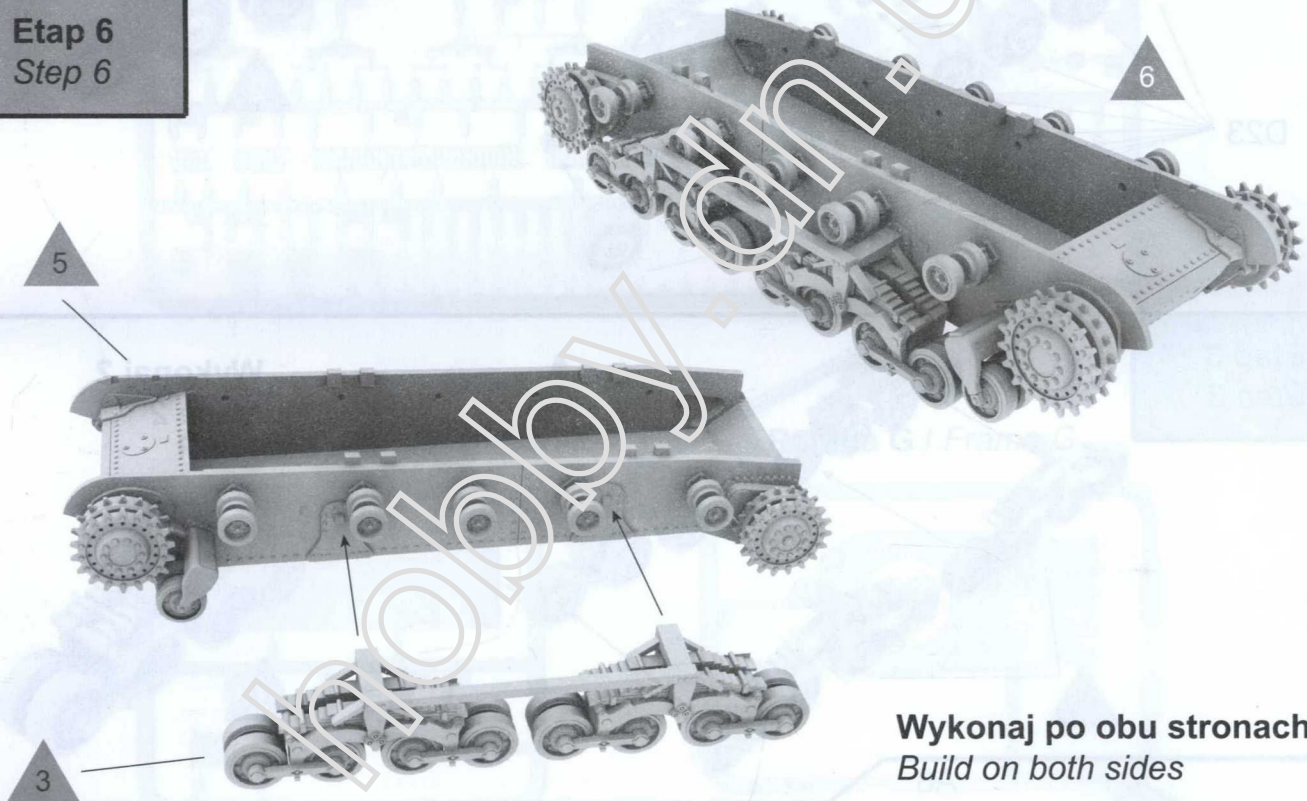
Etap 5
Step 5

Wykonaj po obu stronach
Build on both sides

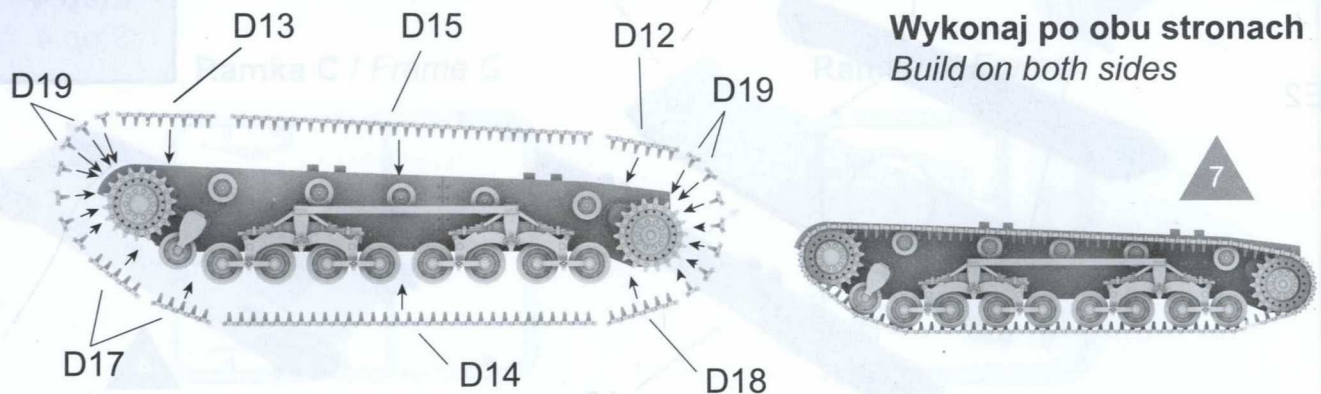


Etap 6
Step 6

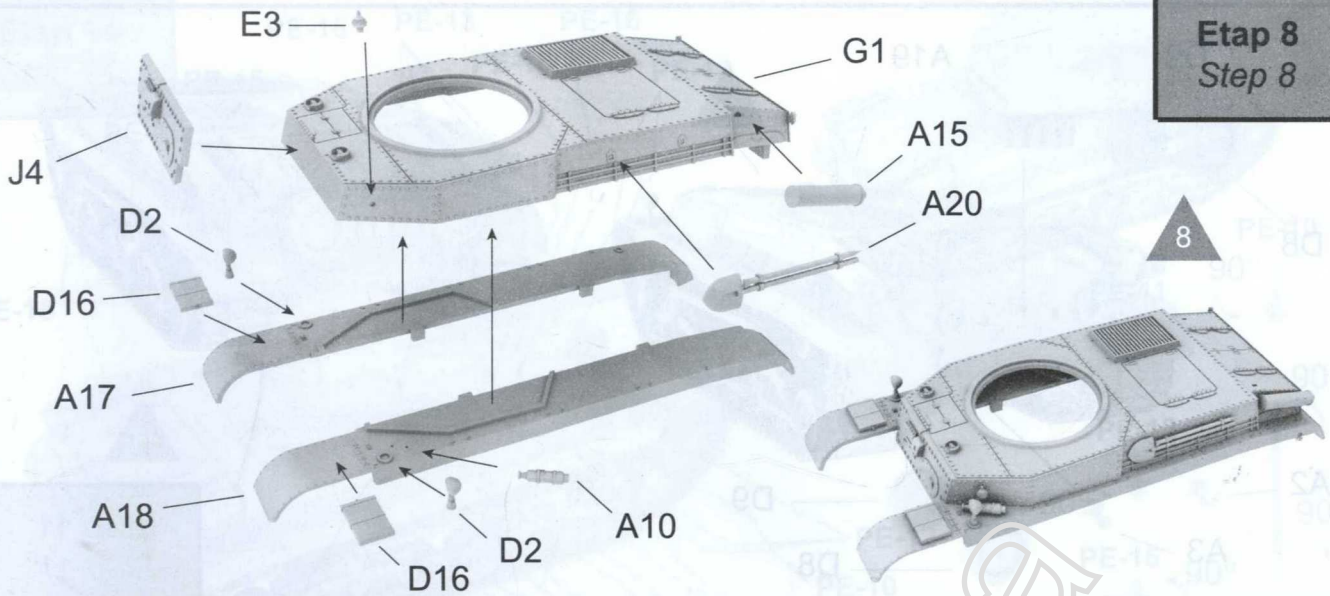
Wykonaj po obu stronach
Build on both sides



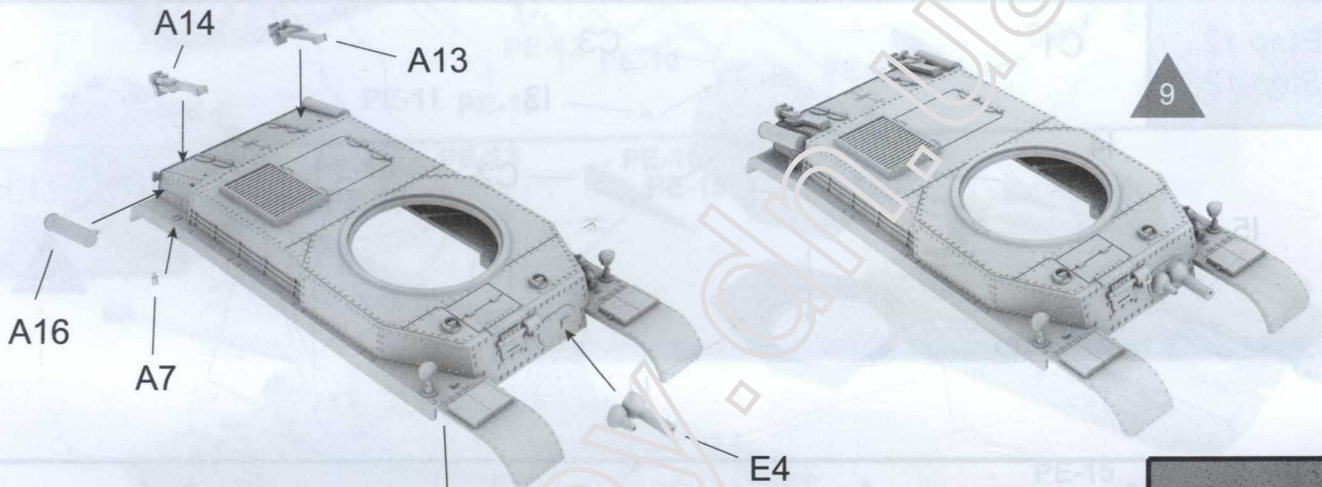
Wykonaj po obu stronach
Build on both sides



Etap 8
Step 8

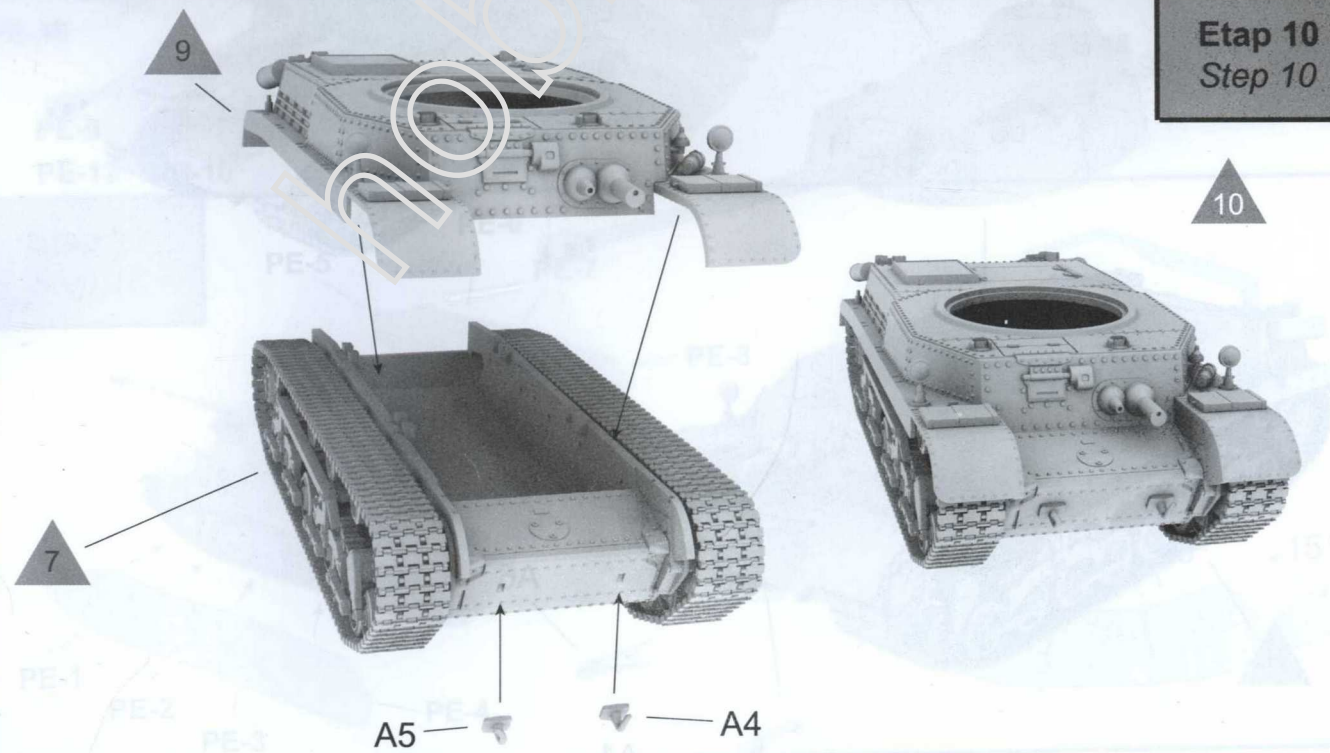


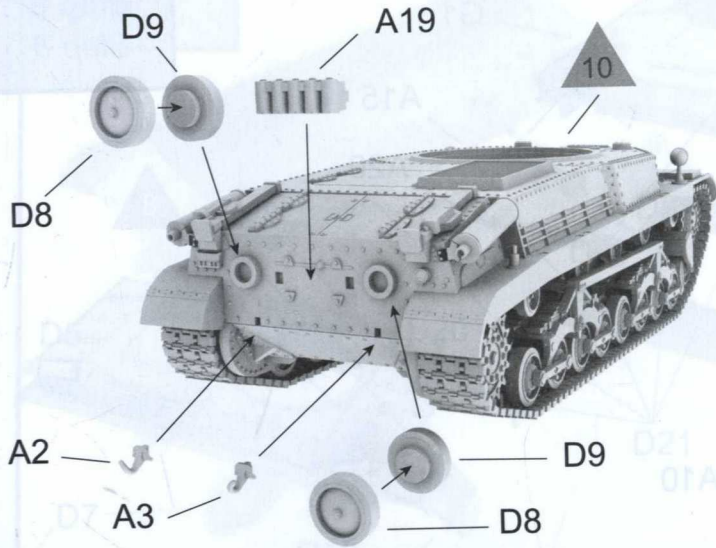
9



Etap 9
Step 9

Etap 10
Step 10

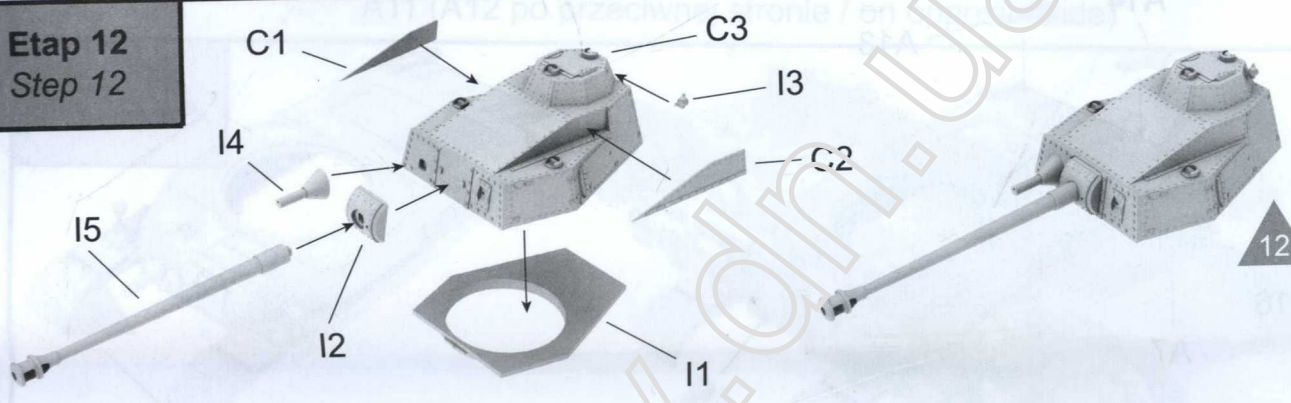




11

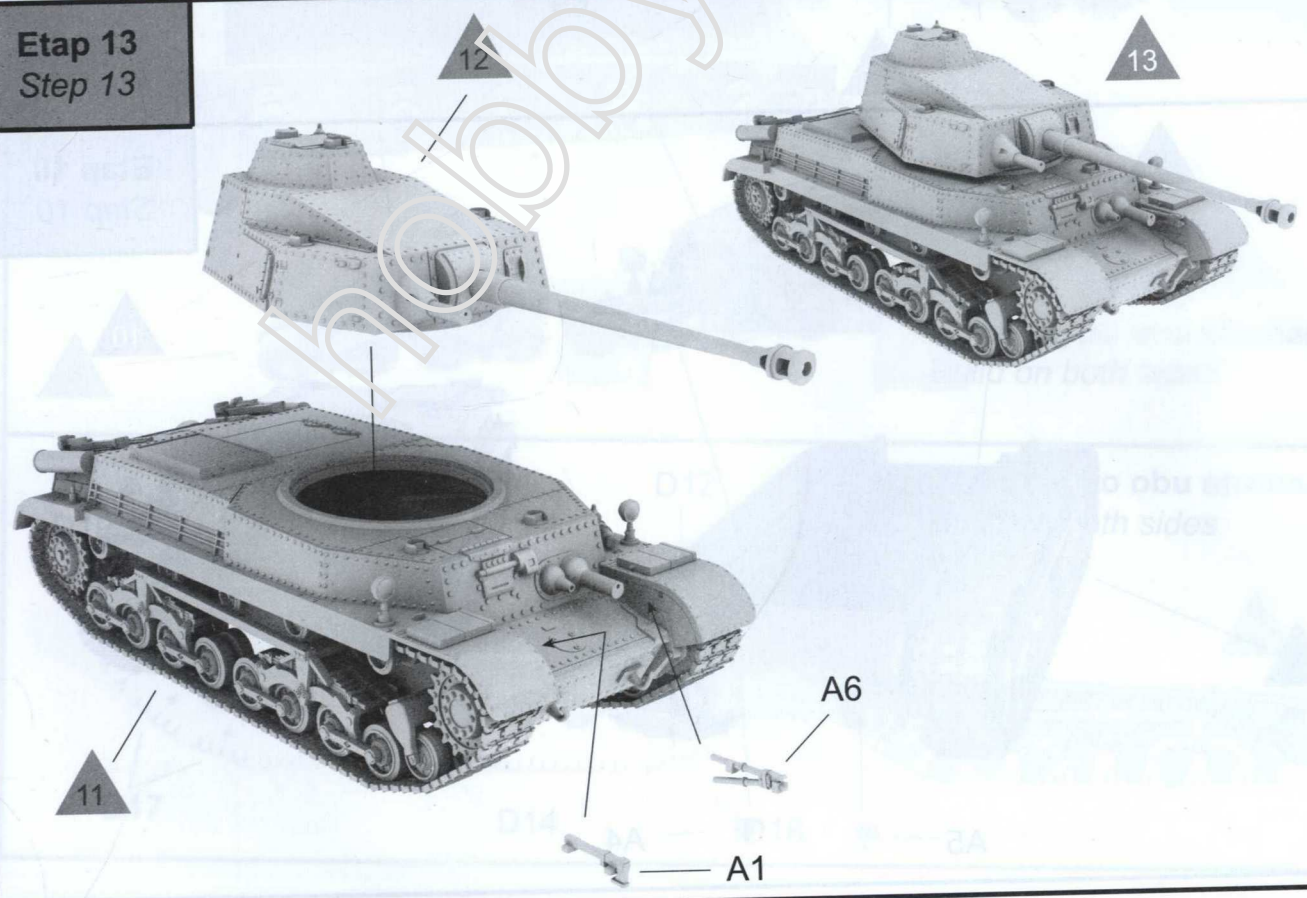
Etap 11
Step 11

Etap 12
Step 12



12

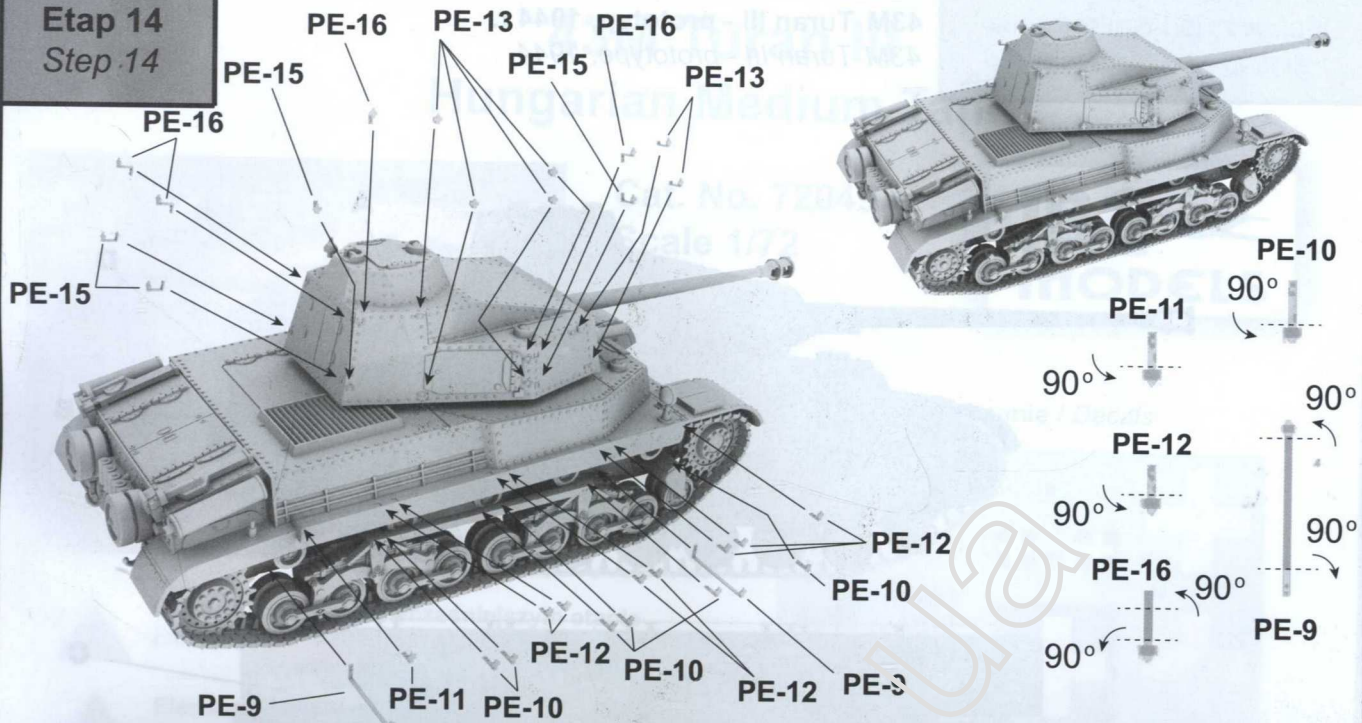
Etap 13
Step 13



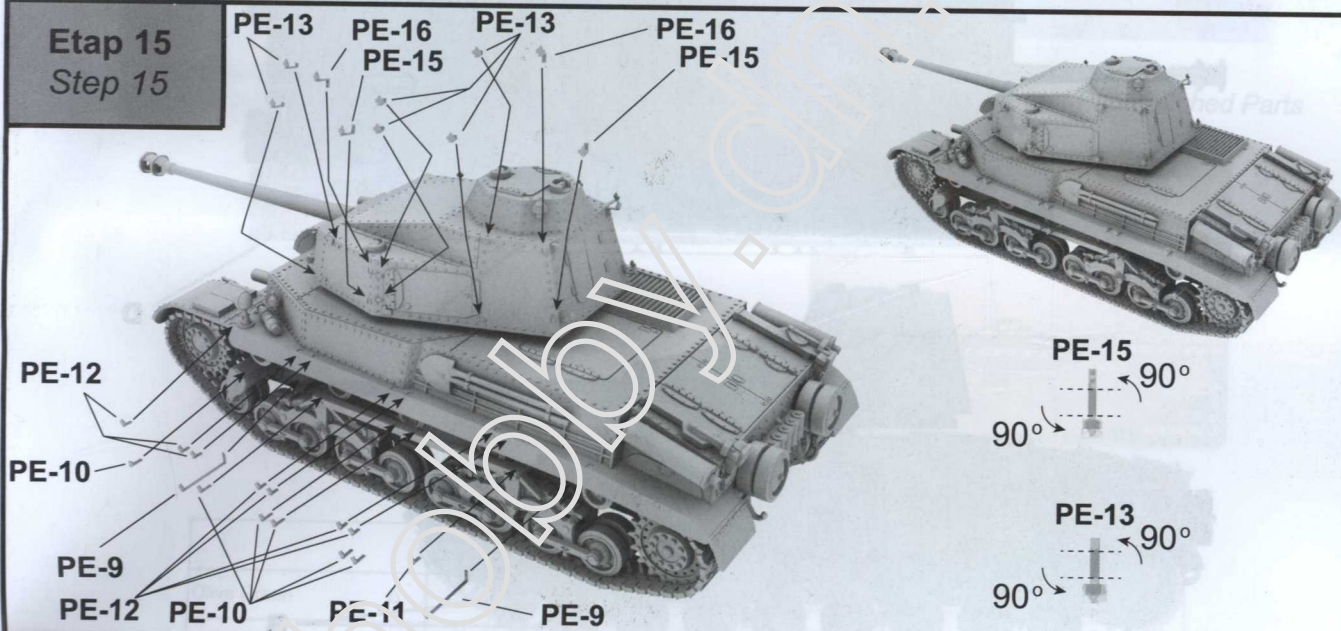
11

13

Etap 14
Step 14



Etap 15
Step 15



Etap 16
Step 16

