

44M Zrinyi I Hungarian 75mm Assault Gun



Cat. No. 72050
Scale 1/72



▲ 1 Element złożony we wcześniejszym etapie
Element assembled in previous step

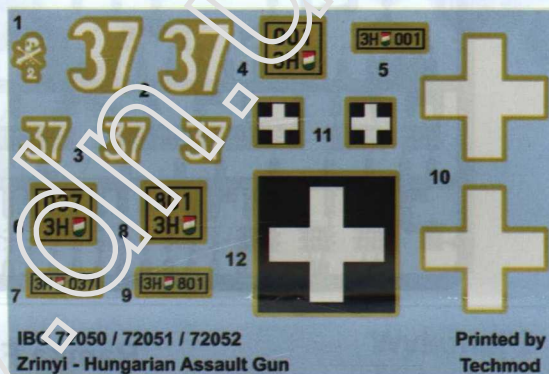
▲ 1 2 Element po złożeniu w aktualnym etapie
Element after assembly in current step

▲ ? Wersja do wyboru
Version to choose

▲ 1 Kalkomania
Decal

▲ A Kolor farby
Paint colour

Kalkomanie / Decals



IBC 7.050 / 72051 / 72052
Zrinyi - Hungarian Assault Gun

Printed by
Techmod

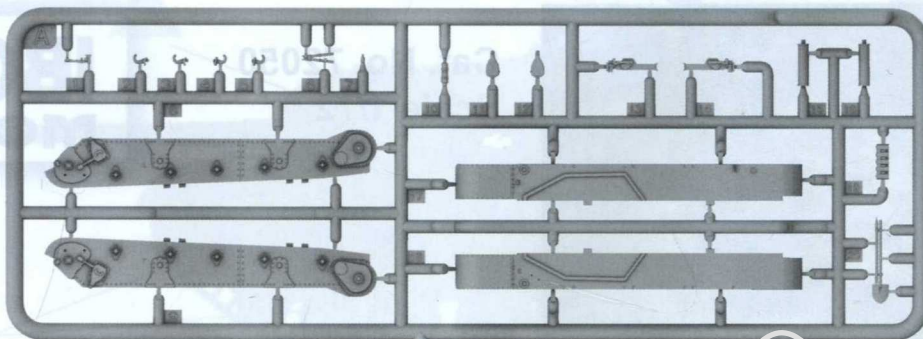
	VALLEJO MODEL COLOR	HATAKA	LIFE COLOR	MR HOBBY	AK INTERACTIVE
Olive Green	A 890	A196	UA206	H320	AK746
Black	D 950	A100	UA733	H077	AK735
Gunmetal	E 863	A106	LC26	H18	AK798
Rust	F 301	A132	LC32	H47	AK708
Wood	G 71.077	A172	UA714	H37	AK780

IBG Models
ul. Benedykta Hertza 2
04-603 Warszawa
Poland

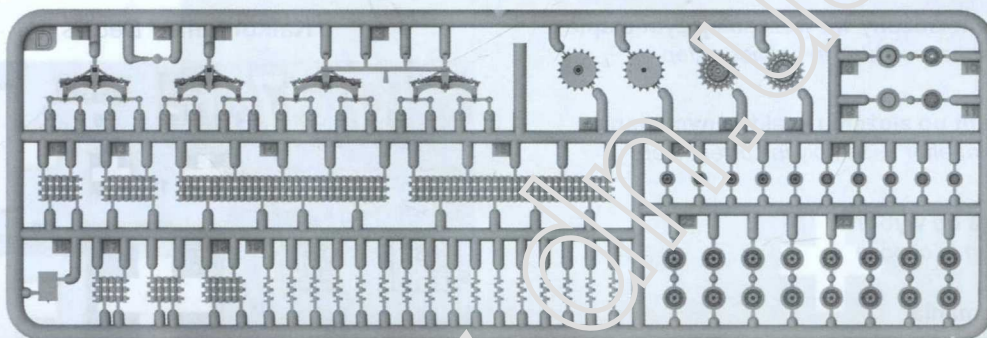
tel +48 22 8159150
fax +48 22 8159151
ibgsc@ibg.com.pl
www.ibg.com.pl
www.ibgmodels.com

Elementy modelu
Elements of the model kit

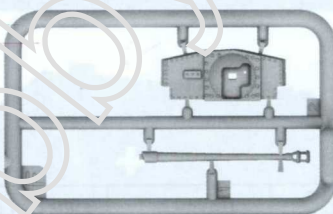
Ramka A / Frame A



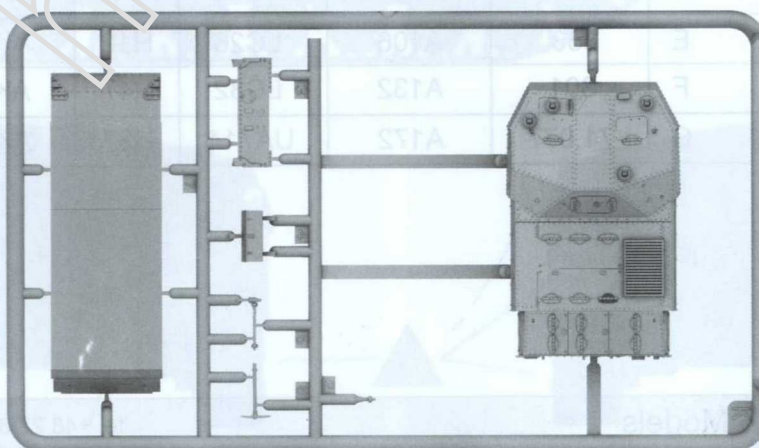
Ramka D x2 / Frame D x2



Ramka E / Frame F

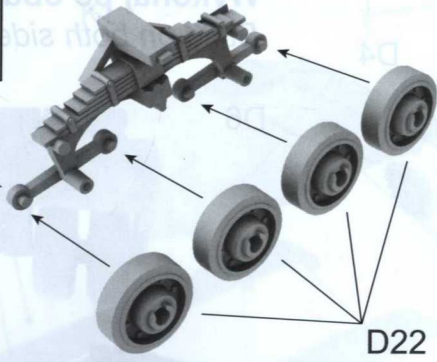


Ramka K / Frame K

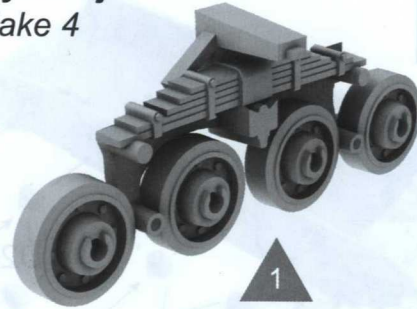


Etap 1
Step 1

D1



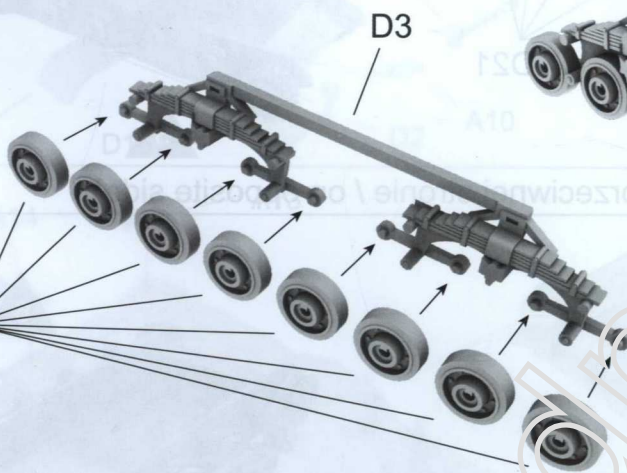
Wykonaj 4
Make 4



Etap 2
Step 2

D3

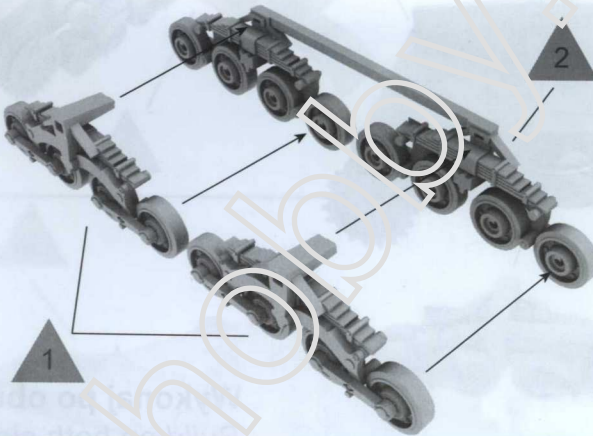
D23



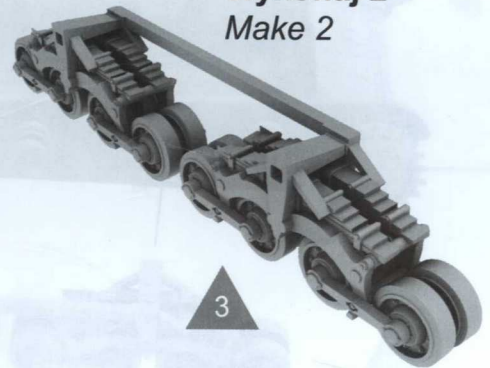
Wykonaj 2
Make 2



Etap 3
Step 3



Wykonaj 2
Make 2



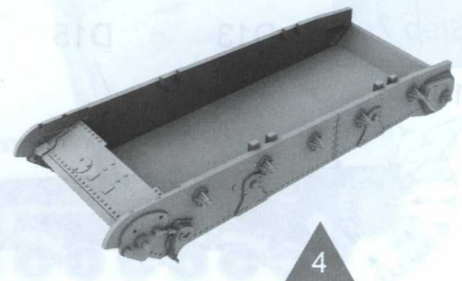
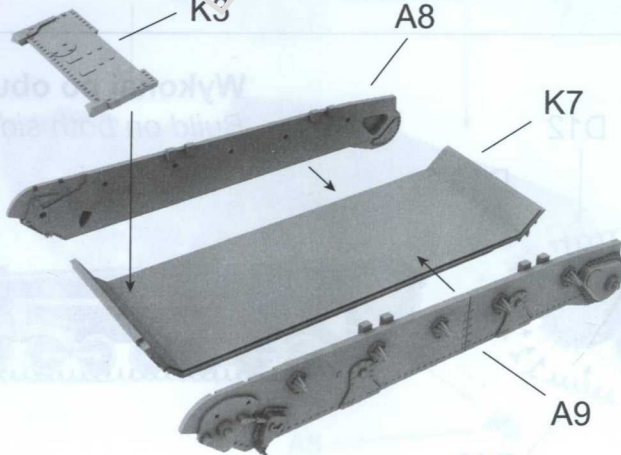
Etap 4
Step 4

K3

A8

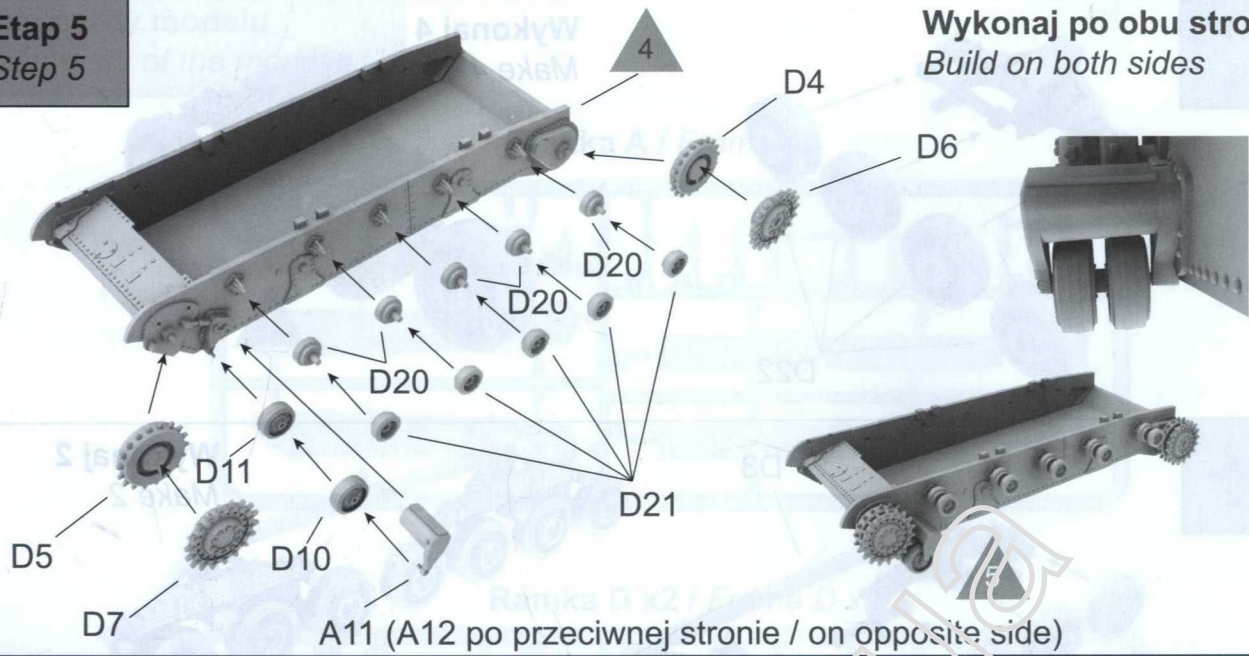
K7

A9



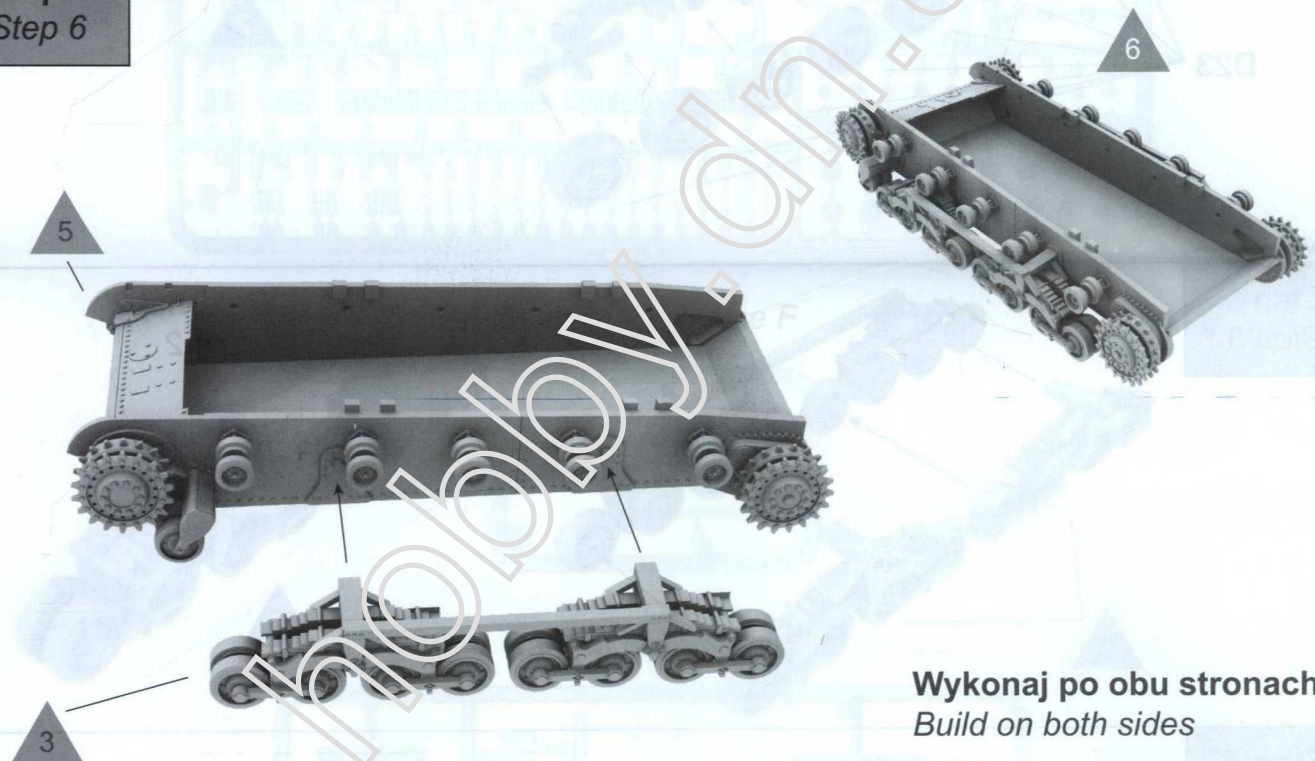
Etap 5
Step 5

Wykonaj po obu stronach
Build on both sides



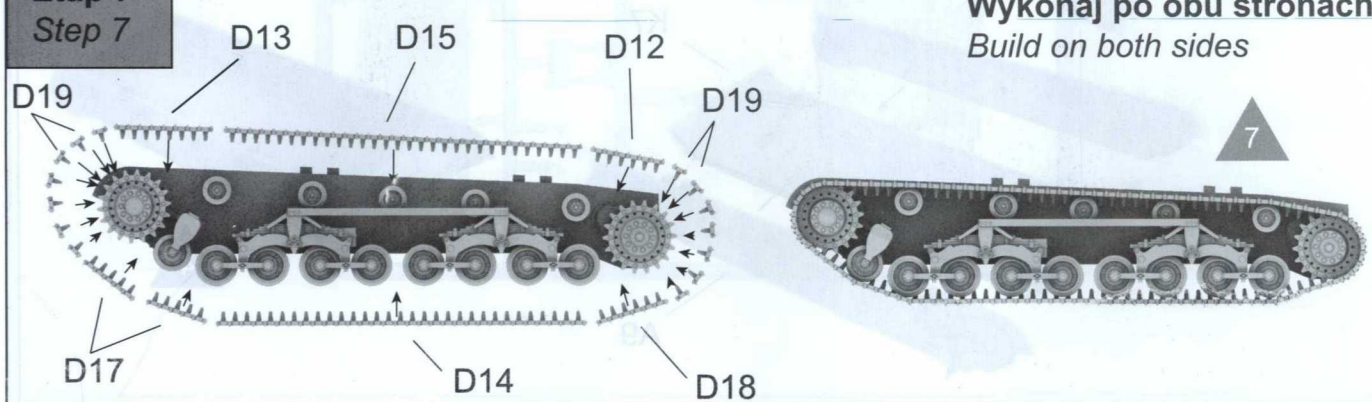
Etap 6
Step 6

Wykonaj po obu stronach
Build on both sides

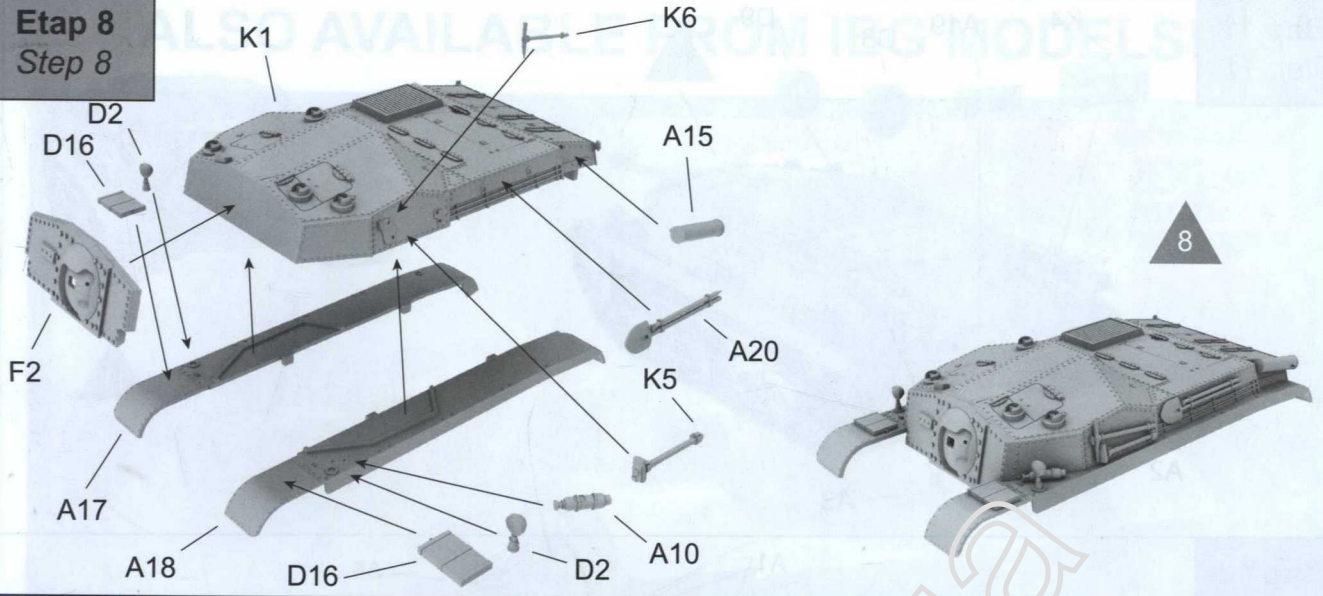


Etap 7
Step 7

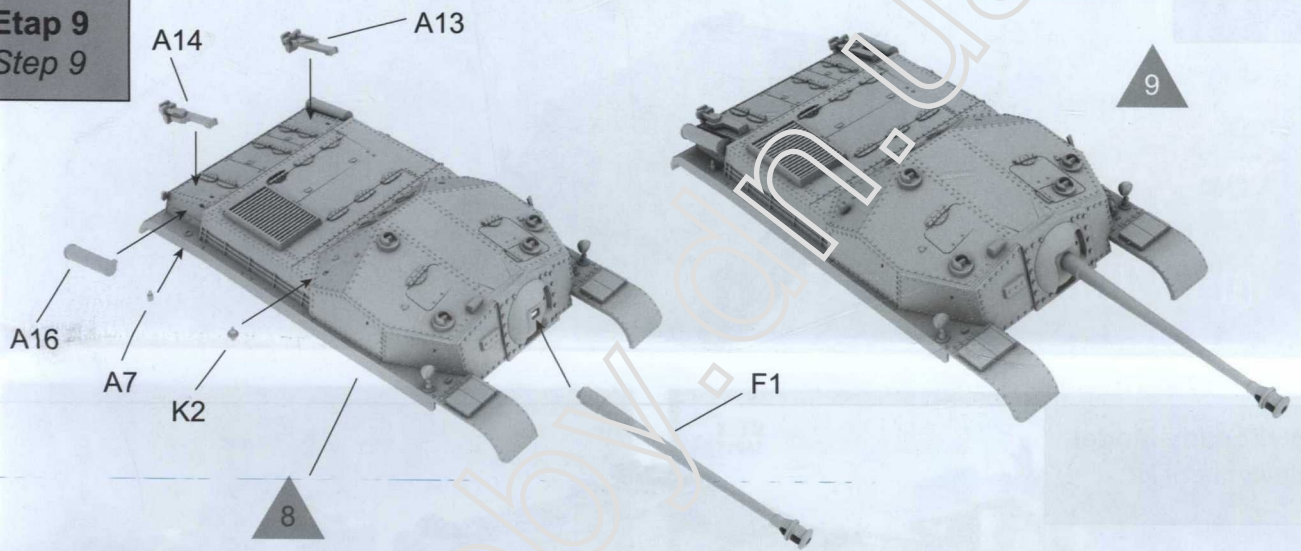
Wykonaj po obu stronach
Build on both sides



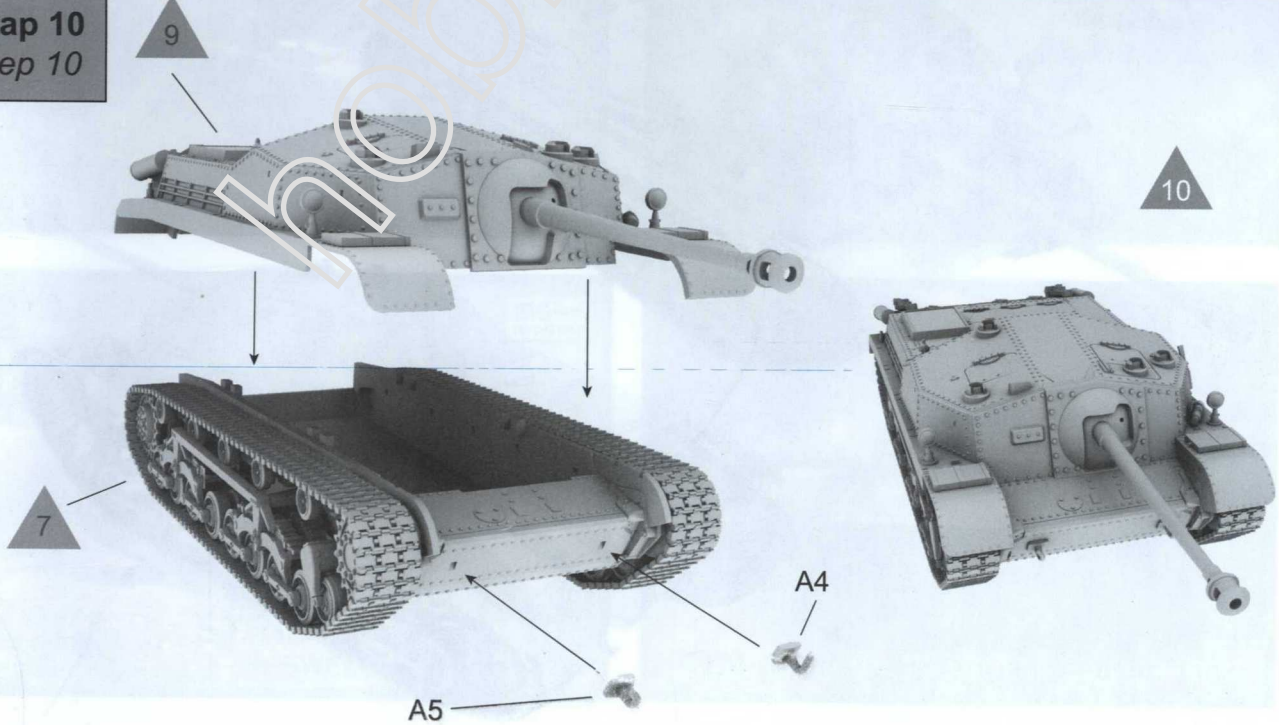
Etap 8
Step 8



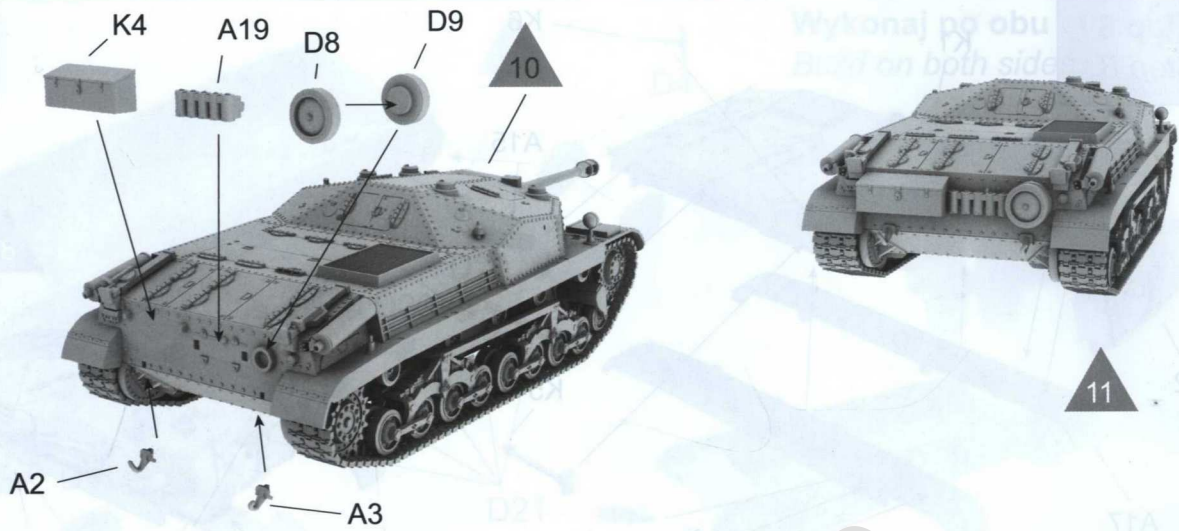
Etap 9
Step 9



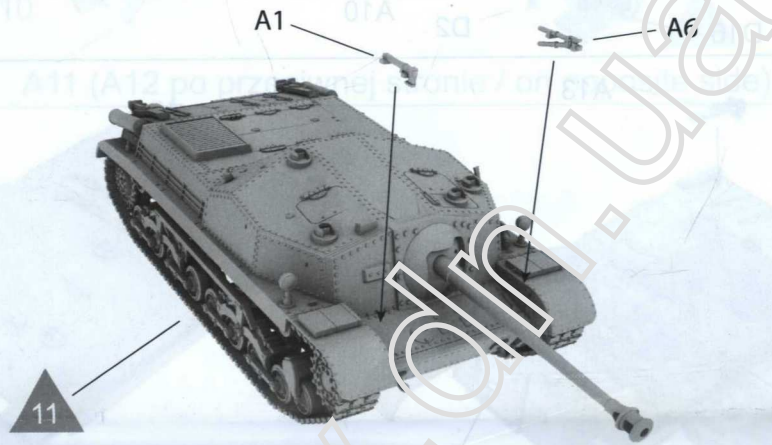
Etap 10
Step 10



Etap 11
Step 11



Etap 12
Step 12



Wykonany Model
Built model kit



Malowanie i Kalkomanie
Painting and Decals

Węgierskie działo samobieżne 44M Zrinyi I, prototyp, pierwsza połowa 1944 roku
Hungarian 44M Zrinyi I Gun Howitzer prototype, first half of 1944

