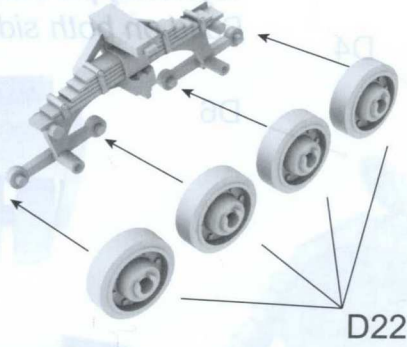
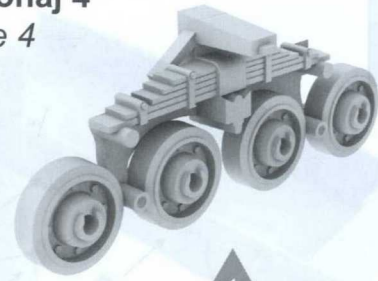


Etap 1
Step 1

D1



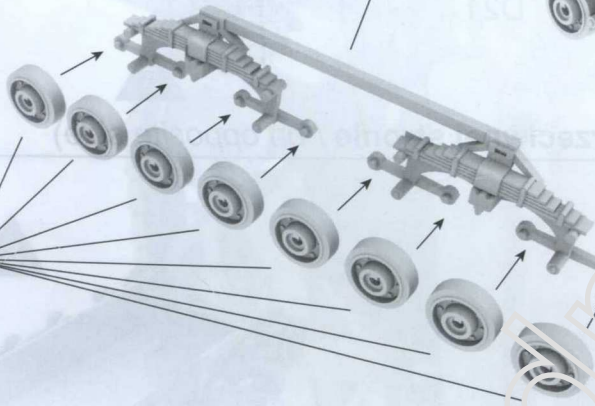
Wykonaj 4
Make 4



Etap 2
Step 2

D23

D3



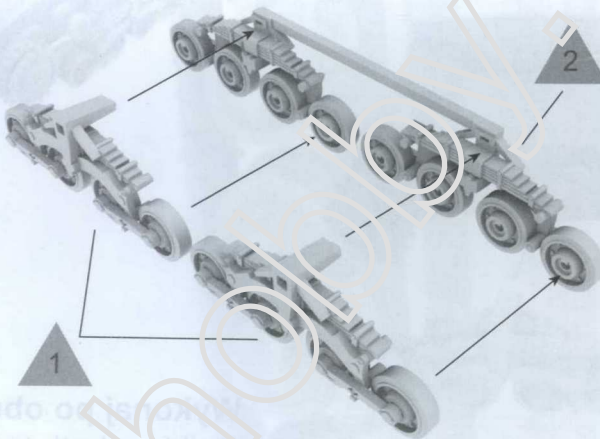
Wykonaj 2
Make 2



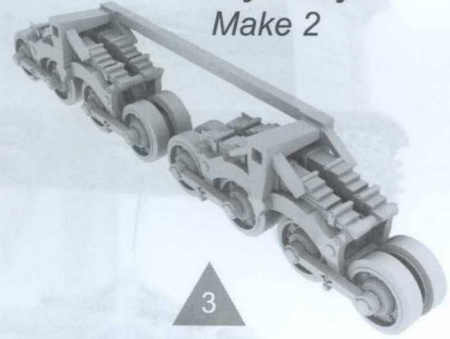
Etap 3
Step 3

1

2



Wykonaj 2
Make 2



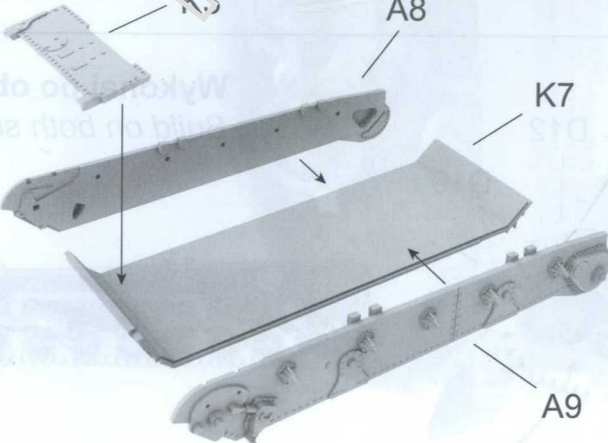
Etap 4
Step 4

K3

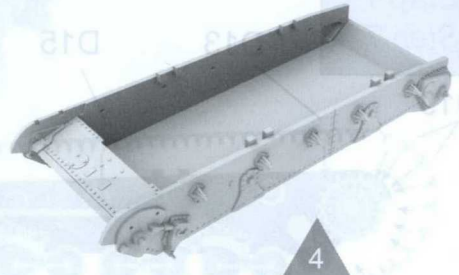
A8

K7

A9

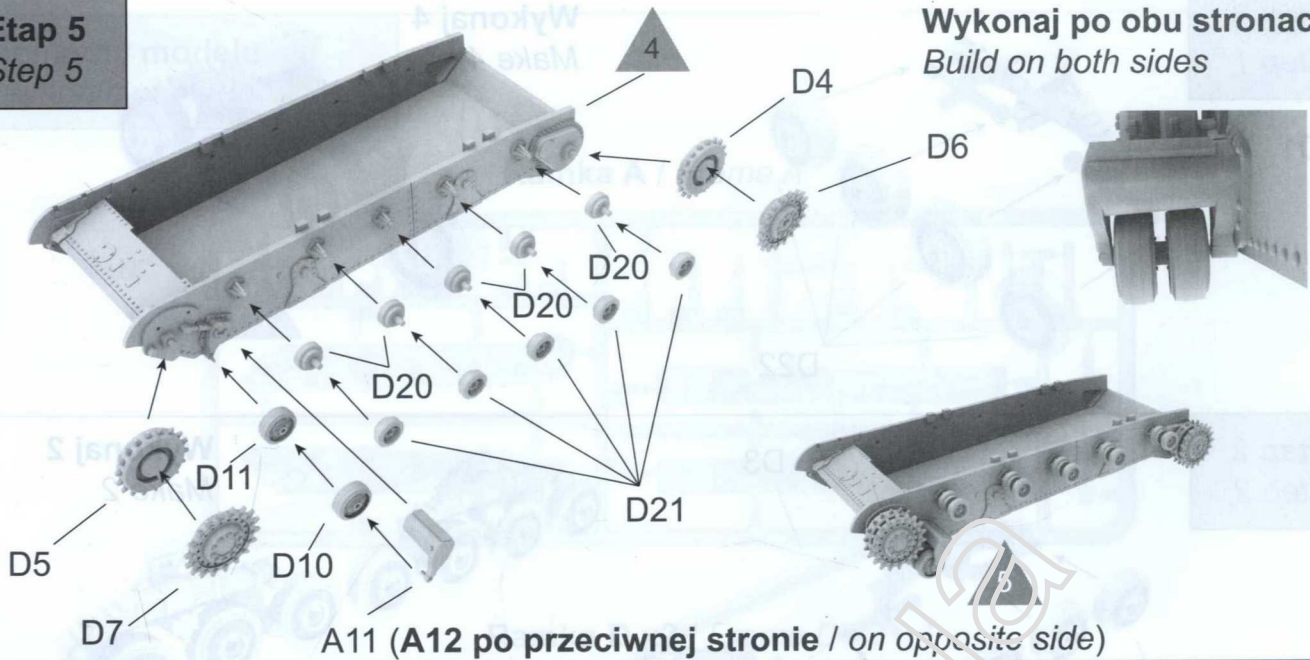


4



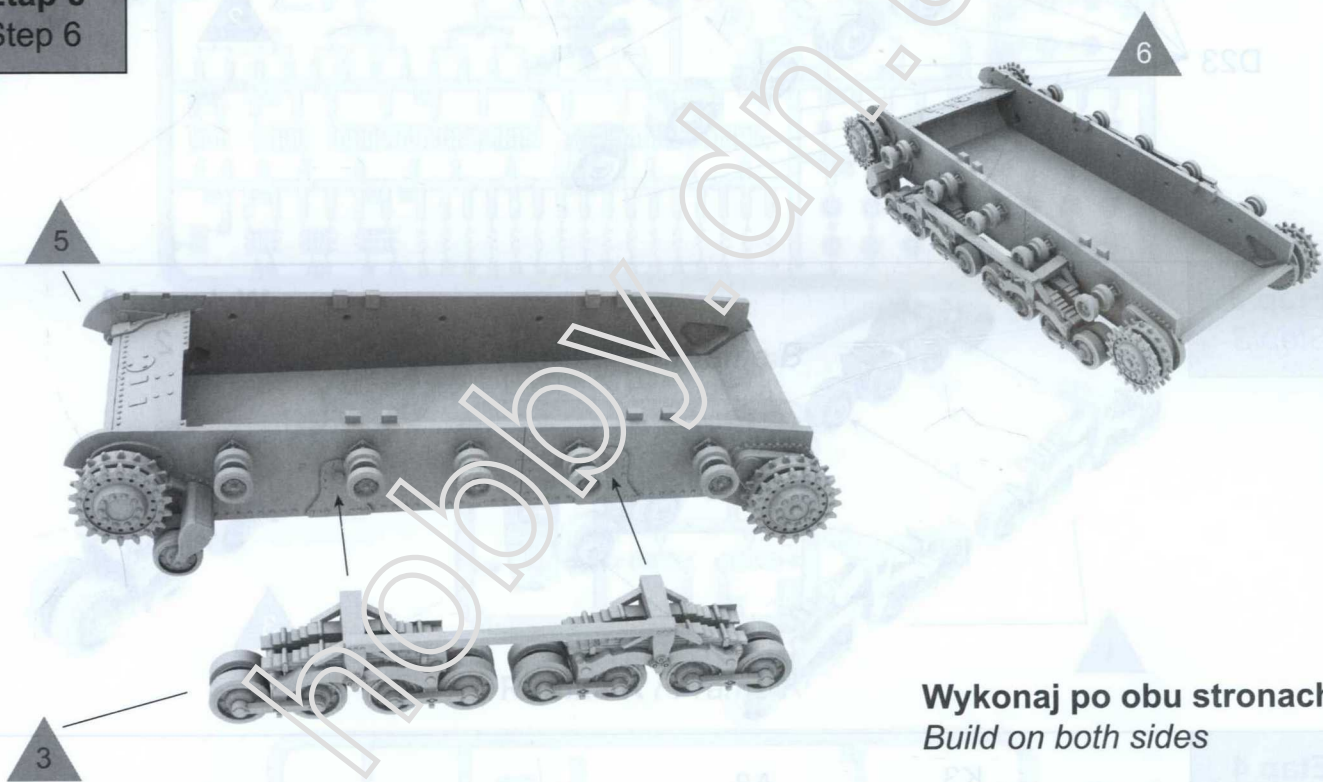
Etap 5
Step 5

Wykonaj po obu stronach
Build on both sides



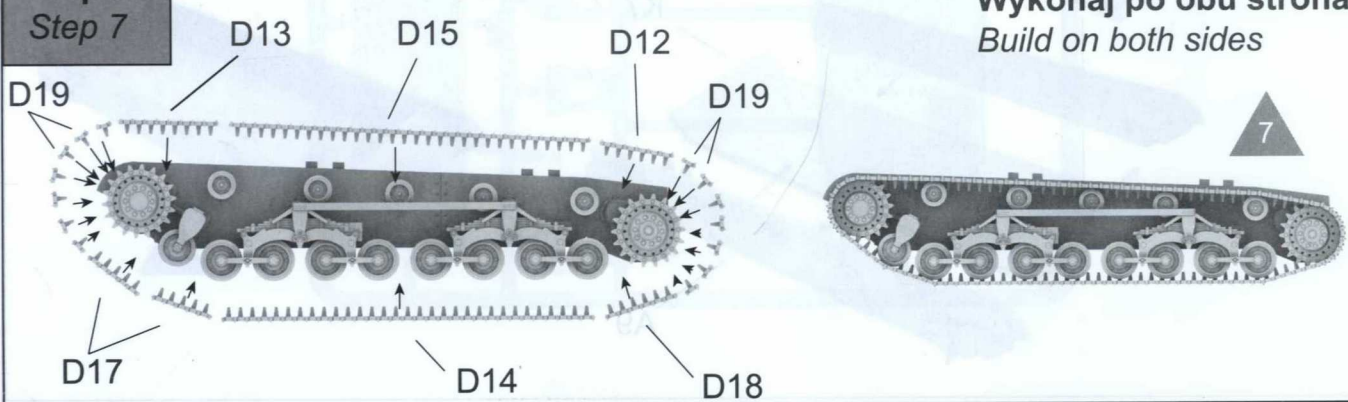
Etap 6
Step 6

Wykonaj po obu stronach
Build on both sides

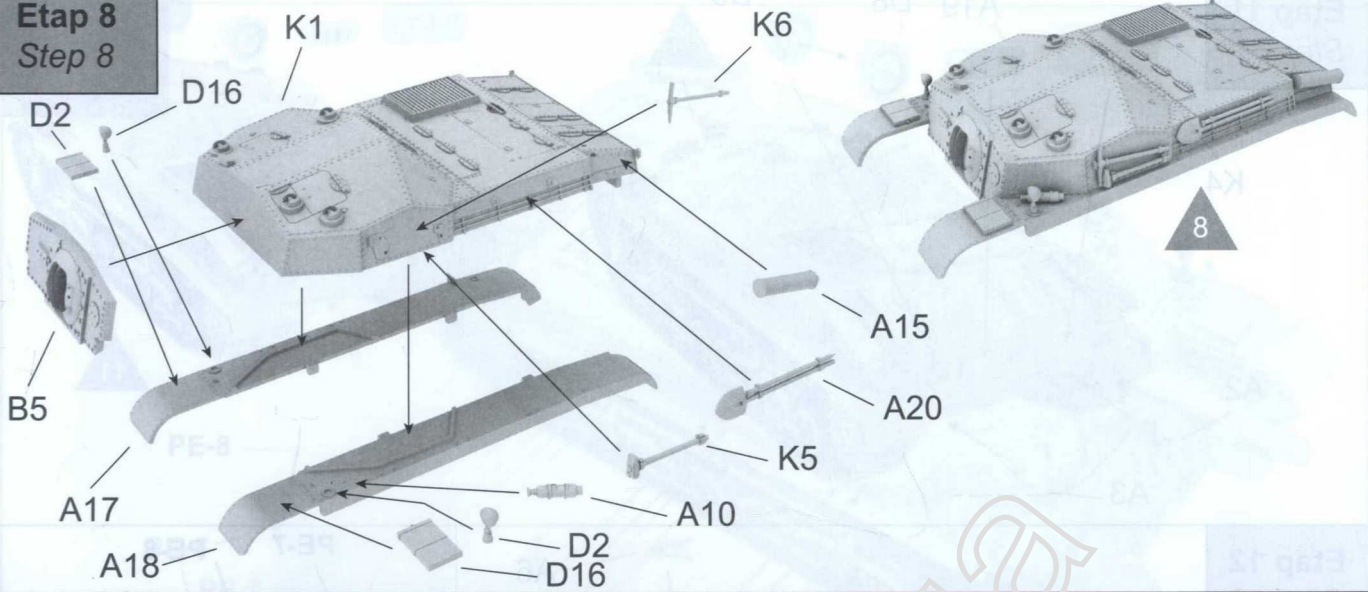


Etap 7
Step 7

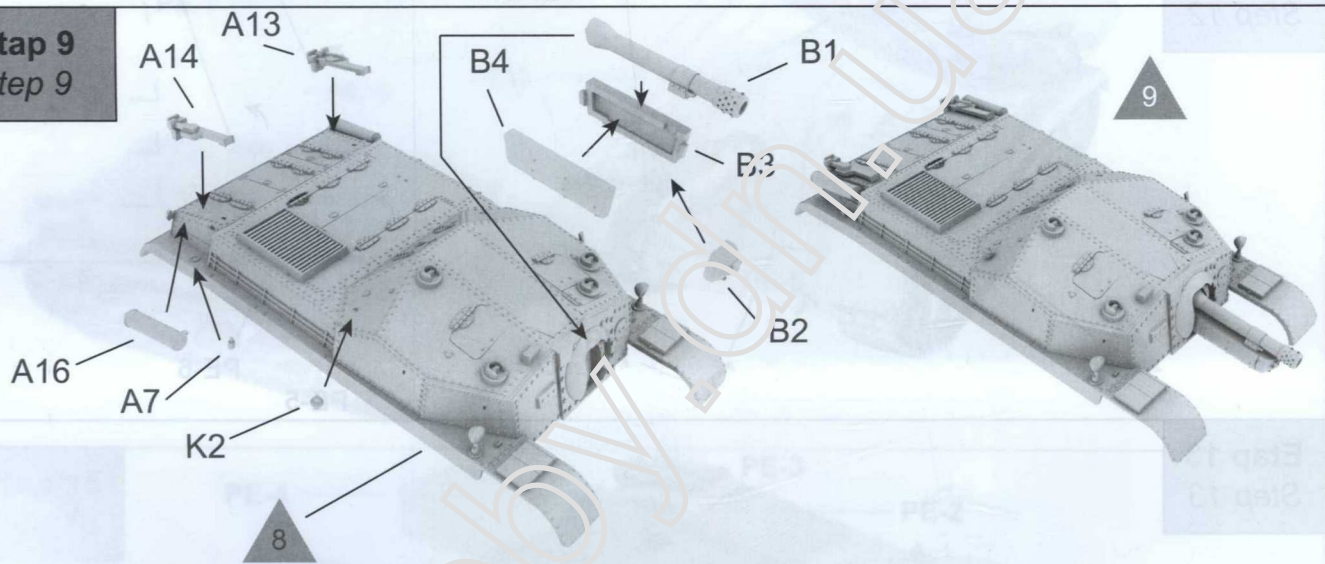
Wykonaj po obu stronach
Build on both sides



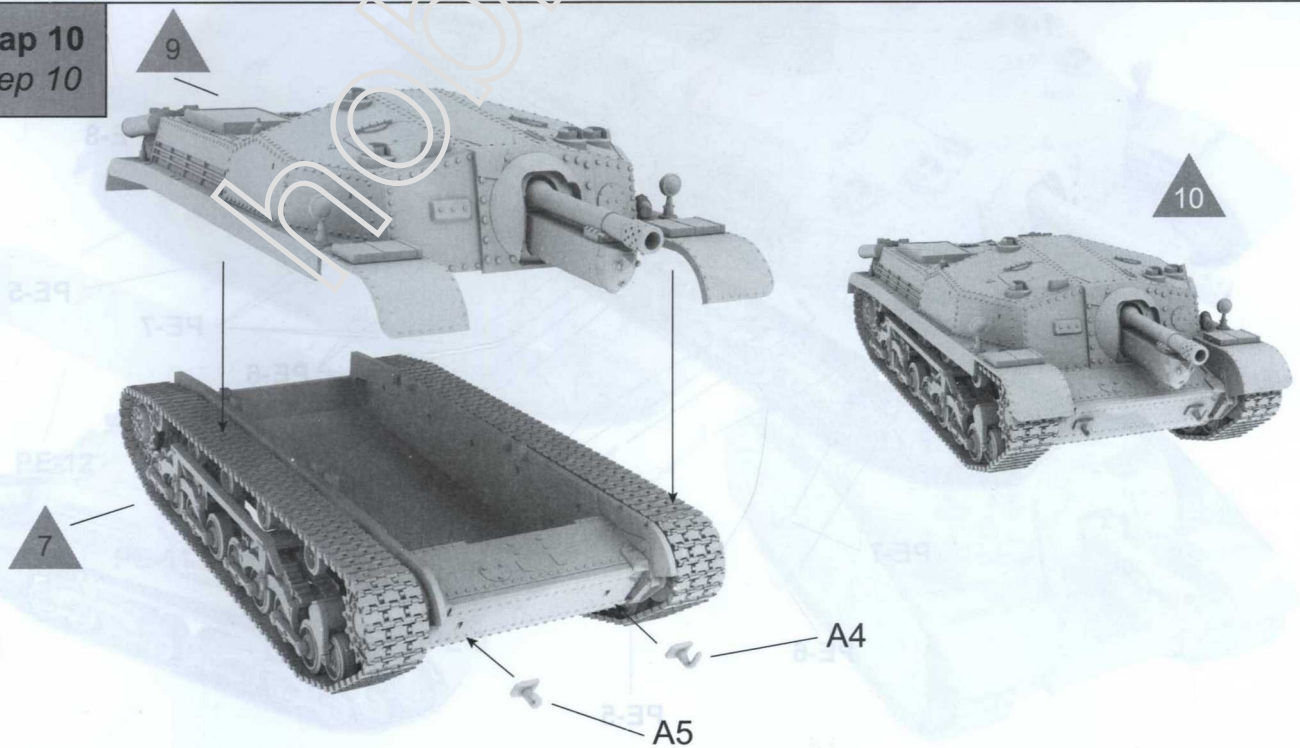
Etap 8
Step 8



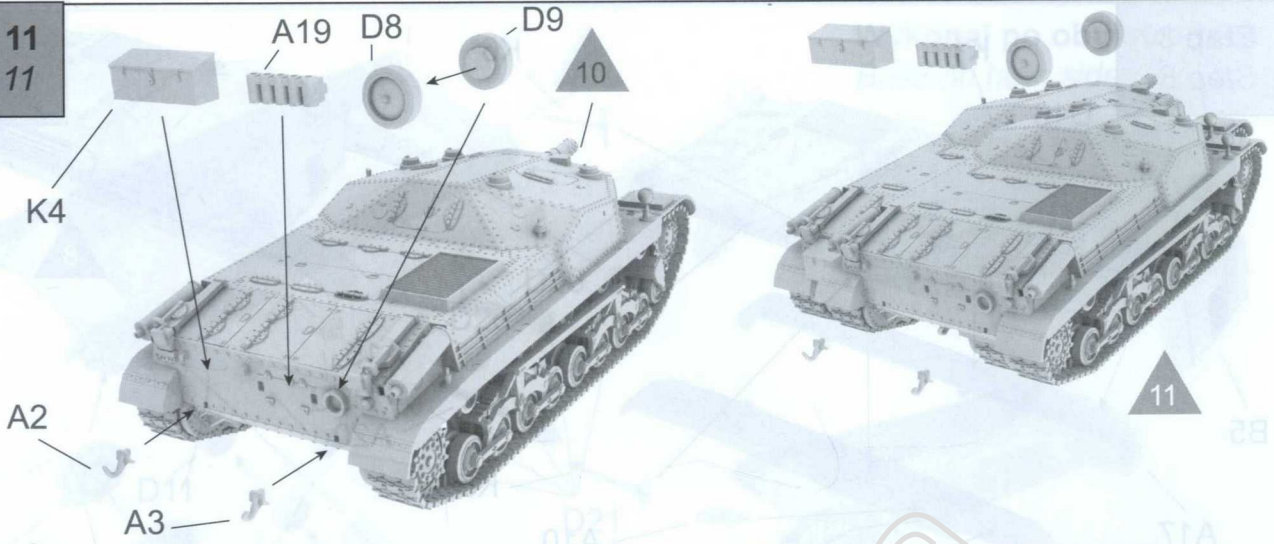
Etap 9
Step 9



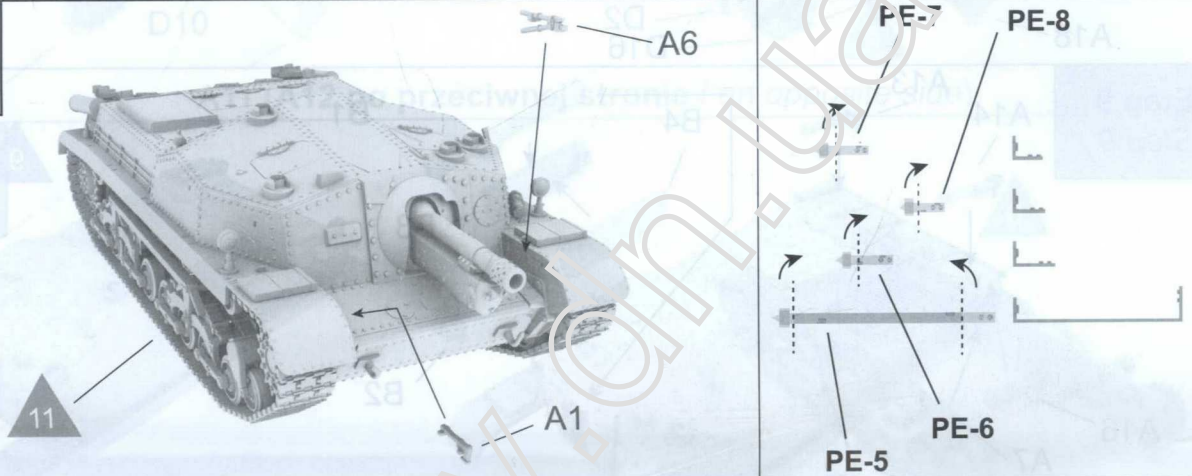
Etap 10
Step 10



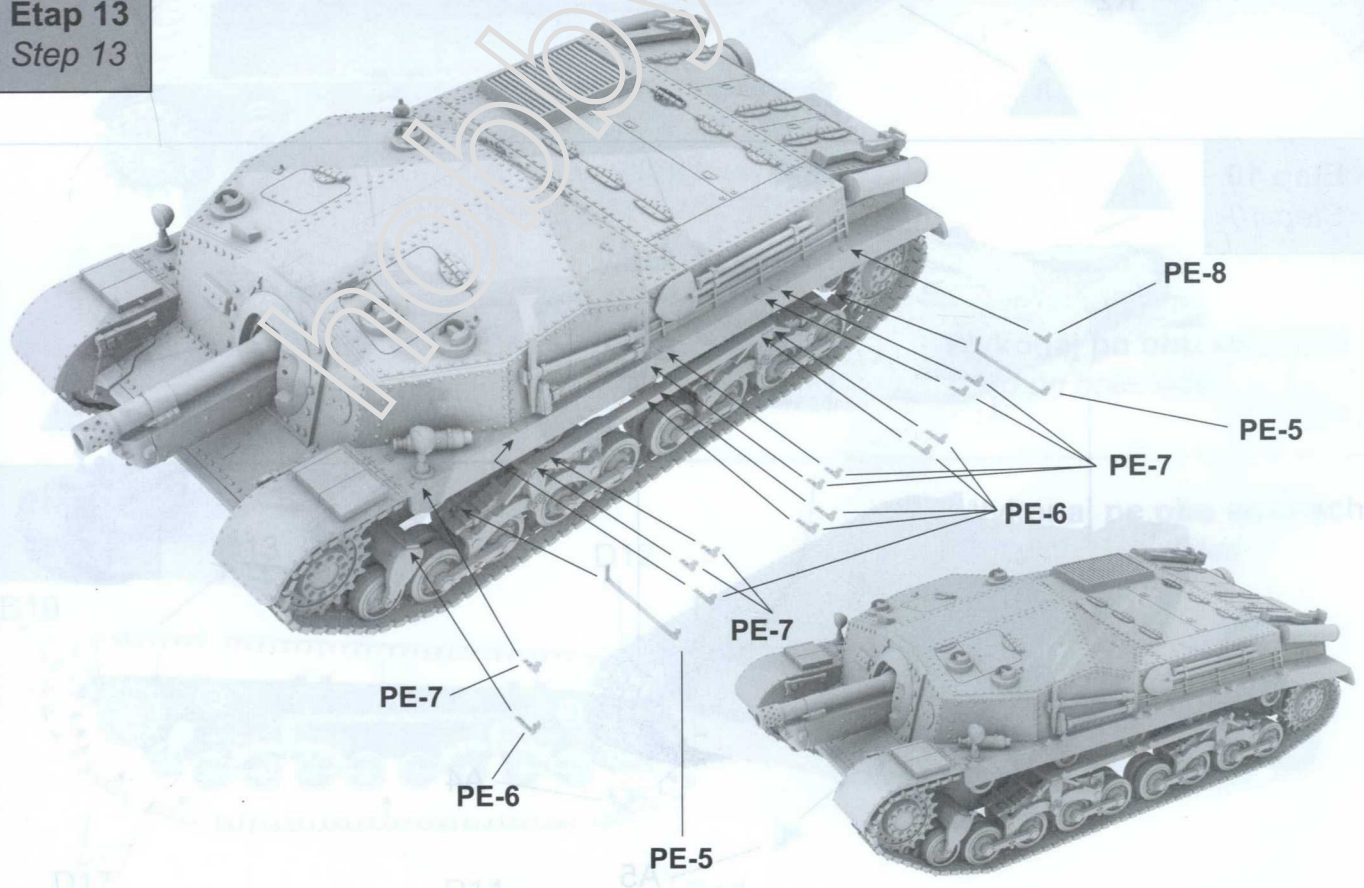
Etap 11
Step 11



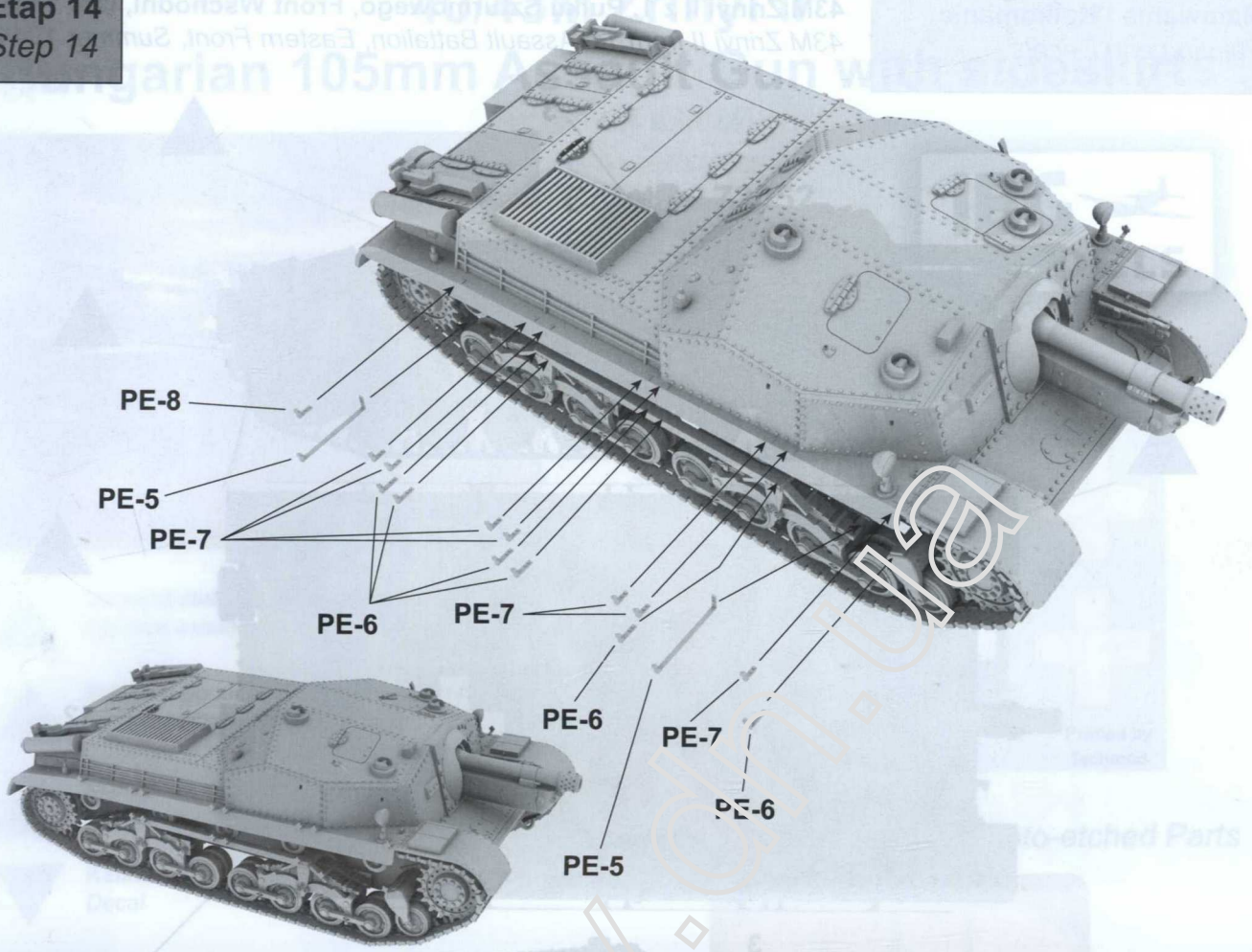
Etap 12
Step 12



Etap 13
Step 13



Etap 14
Step 14



Etap 15
Step 15

