

CHEVROLET C15TA



Cat. no. 72053

Scale 1/72



3D Design: Przemysław Głogowski & Jarosław Leoniec
 Artwork: Jarosław Leoniec
 Research: IBG crew

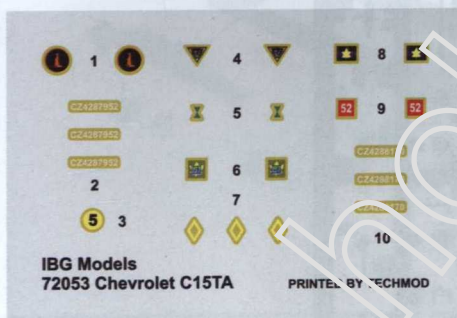
Przed montażem przeczytać instrukcję. Przestrzegać kolejności montażu podanego w instrukcji! Klej i farby nie wchodzą w skład zestawu.

Please read instruction before assembly. Obey sequence of assembly like in instruction. Glue and paints not included.

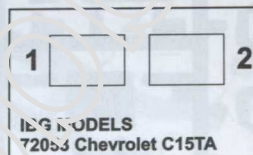
- 1 Element złożony we wcześniejszym etapie
Element assembled in previous step
- 1 Element po złożeniu w aktualnym etapie
Element after assembly in actual step
- ? Wersja do wyboru
Version to choose
- 1 Kalkomania
Decal
- A Kolor farby
Paint colour
- Część nie do użycia
Part not for use
- 45° Zegnij część fototrawioną
Bend photoetched part
- Po gięciu
After bending

		Vallejo Model Air	Hataka	L fecolor	AK Interactive	Mr.Color
black	A	71057	HTK-A224	LC02	RC022	C137
rust	B	71080	HTK-A122	LC32	RC006	C041
gunmetal	C	71072	HTK-A106	LC26	RC015	C061
olive drab	D	71043	HTK-A110	UA222	RC037	C012
leather	E	72740	HTK-A186	UA766	RC016	C039
wood	F	71077	HTK-A172	UA714	RC035	C043

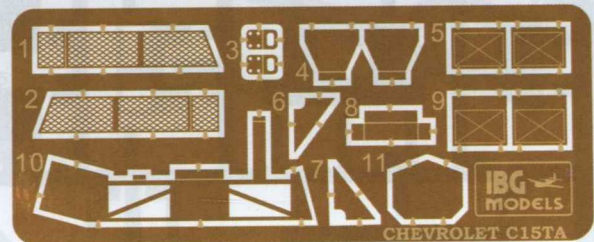
Kalkomanie / Decals



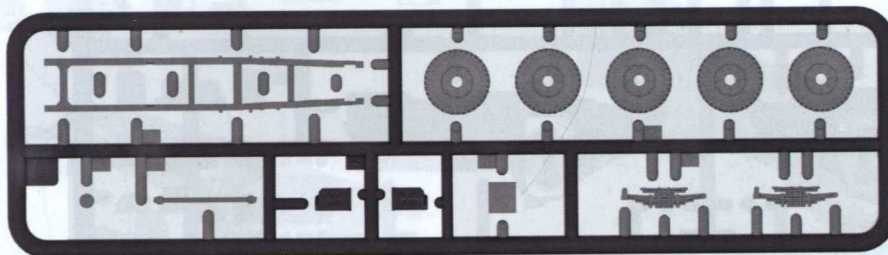
Kliska / Film



Części fototrawione / Photoetched parts



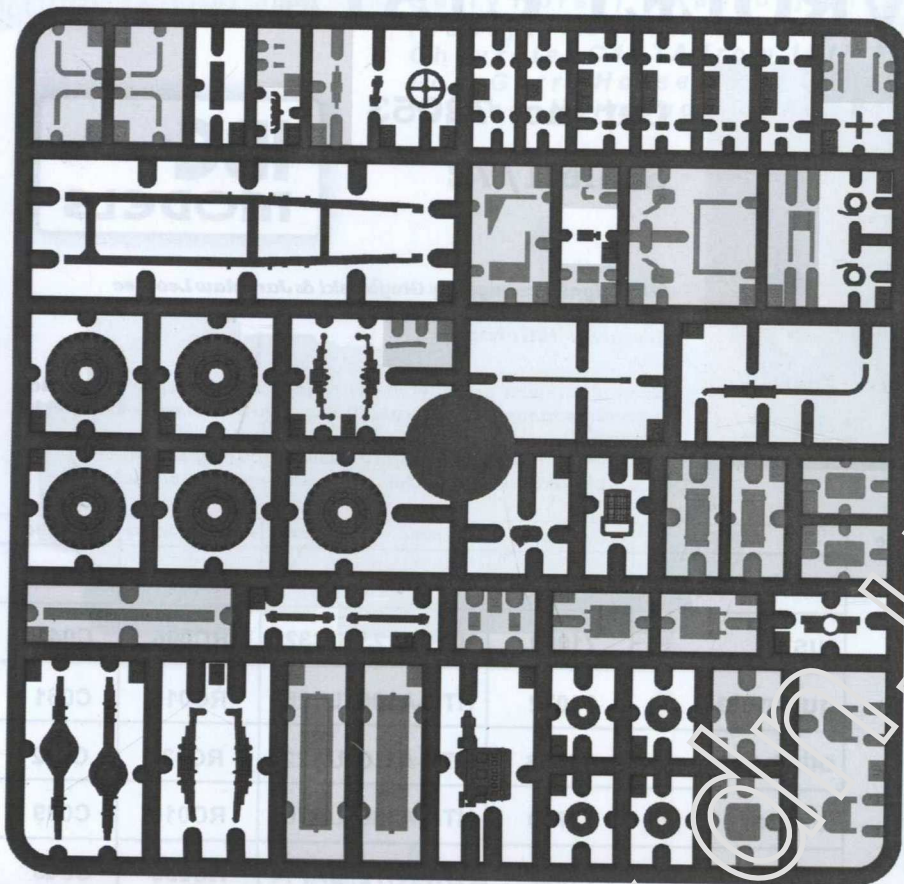
Ramka A / Frame A



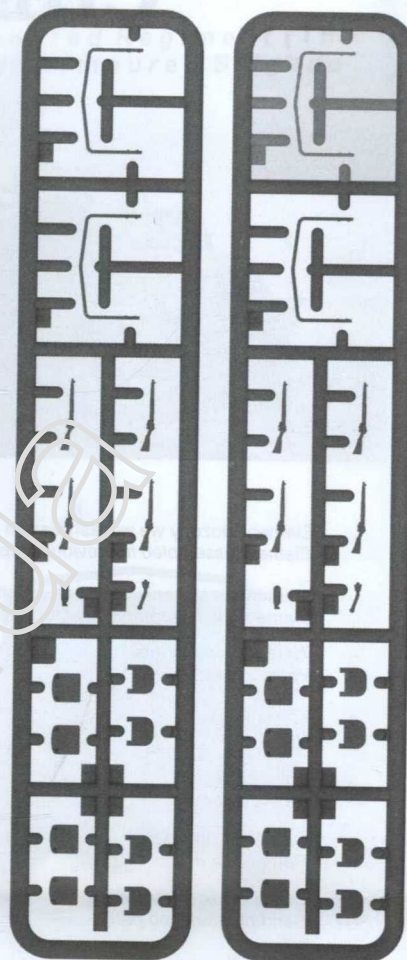
International Business Group
 ul. Benedykta Hertzka 2
 04-603 Warszawa
 Poland

tel +48 22 8159150
 fax +48 22 8159151
 ibgsc@ibg.com.pl
 www.ibg.com.pl
 www.ibgmodels.com

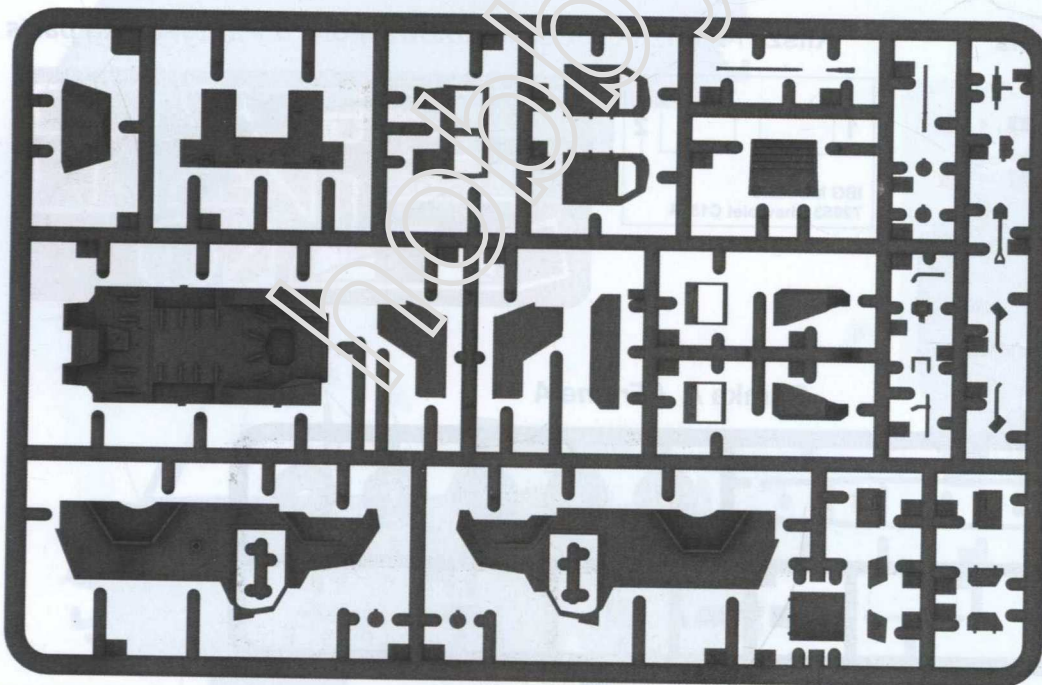
Ramka bez oznaczenia literowego / Frame with no letter



Ramka F 2 szt / Frame F 2 pcs



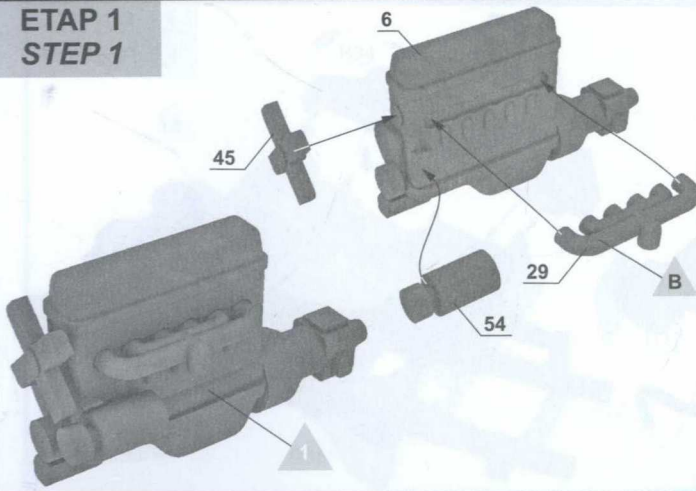
Ramka H / Frame H



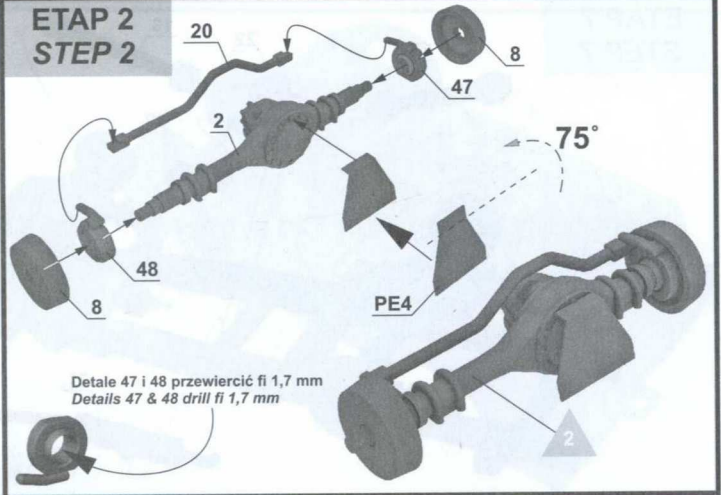
International Business Group
ul. Benedykta Hertza 2
04-603 Warszawa
Poland

tel +48 22 8159150
fax +48 22 8159151
ibgsc@ibg.com.pl
www.ibg.com.pl
www.ibgmodels.com

**ETAP 1
STEP 1**

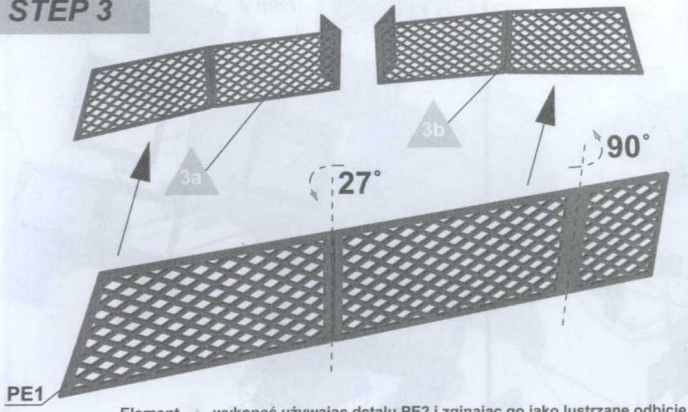


**ETAP 2
STEP 2**



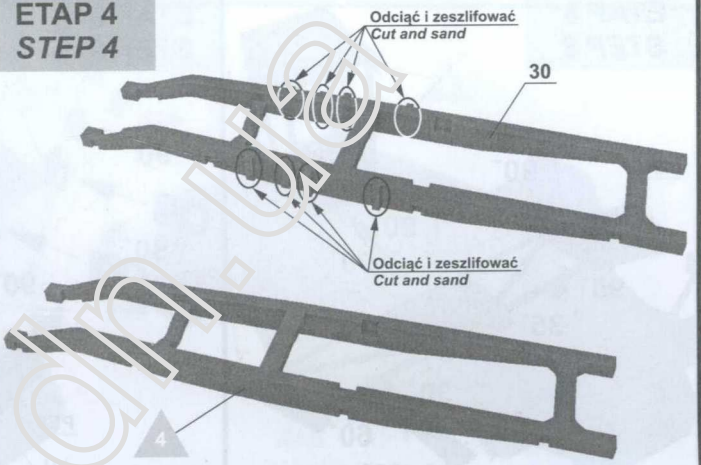
Detale 47 i 48 przewiercić fi 1,7 mm
Details 47 & 48 drill fi 1,7 mm

**ETAP 3
STEP 3**

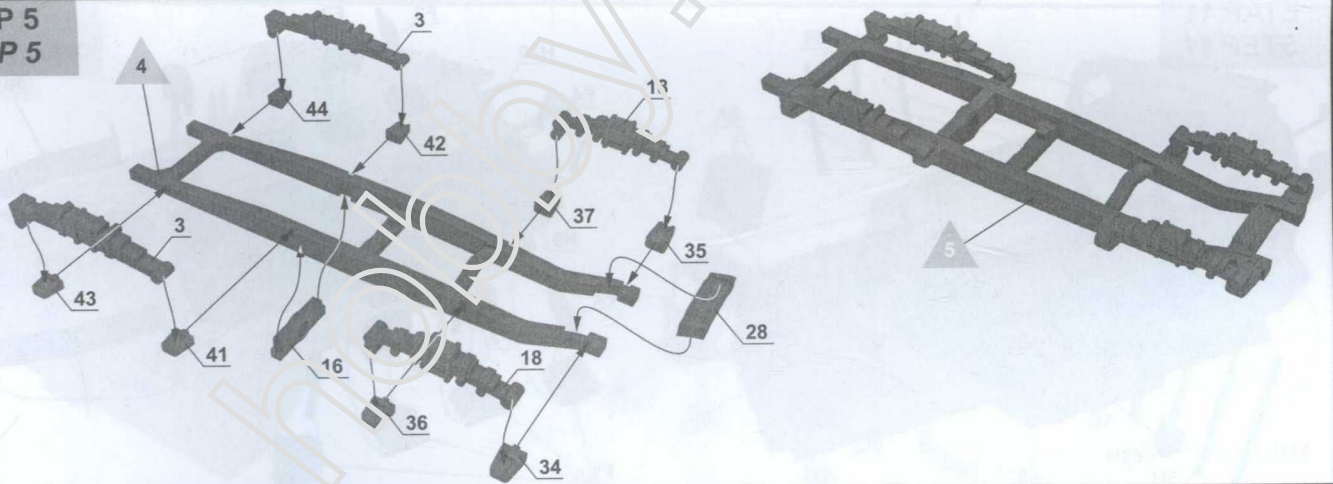


Element \blacktriangle wykonać używając detalu PE2 i zginając go jako lustrzane odbicie.
Element \blacktriangle make using detail PE2 and bend it as mirror.

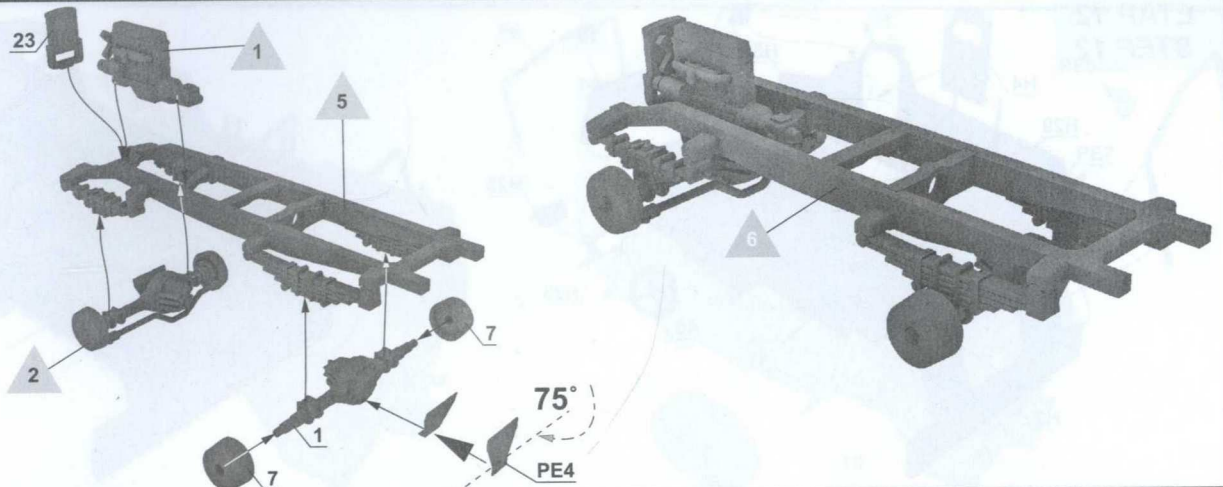
**ETAP 4
STEP 4**



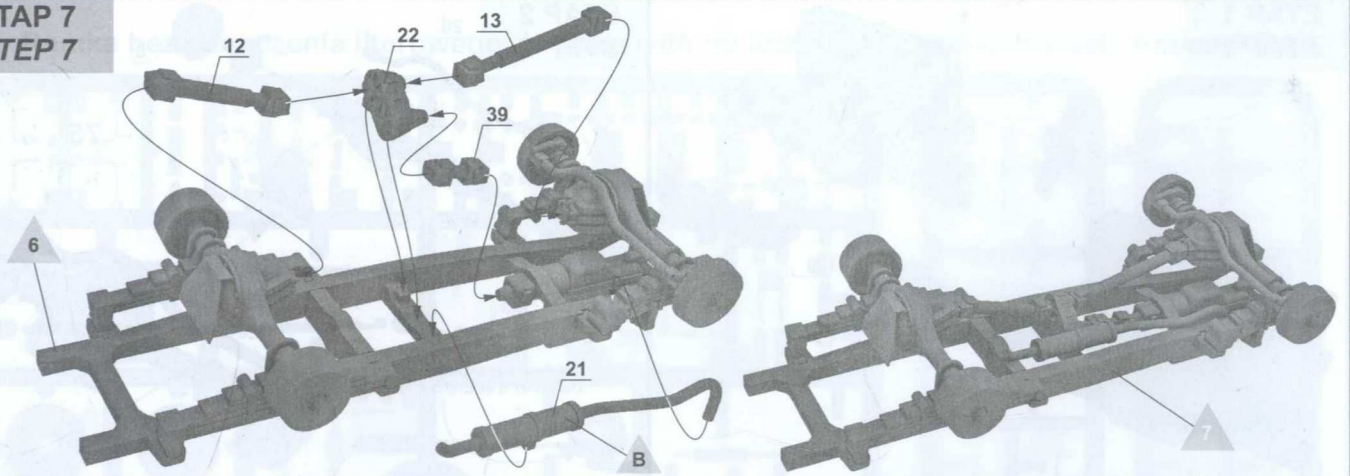
**ETAP 5
STEP 5**



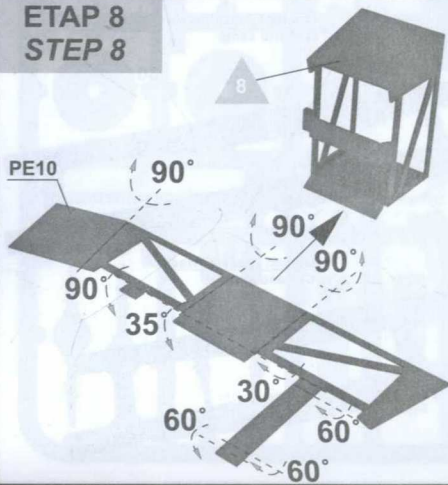
**ETAP 6
STEP 6**



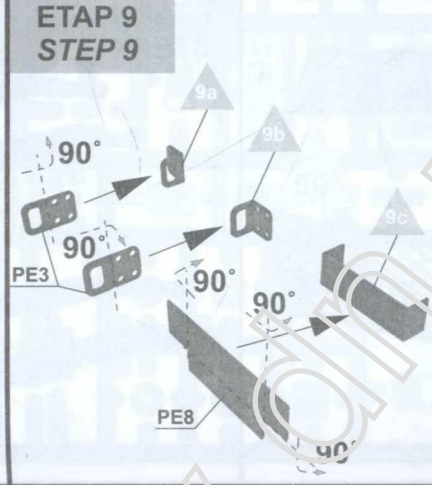
**ETAP 7
STEP 7**



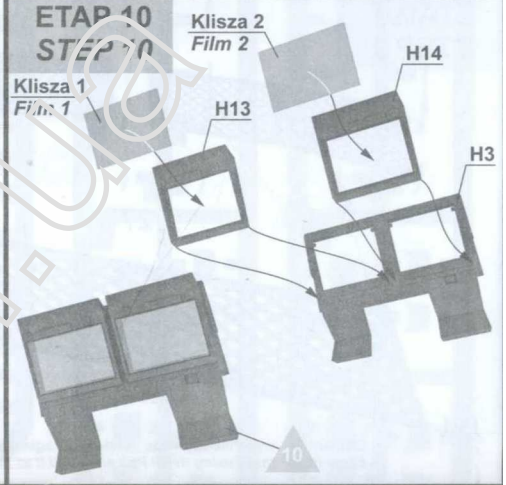
**ETAP 8
STEP 8**



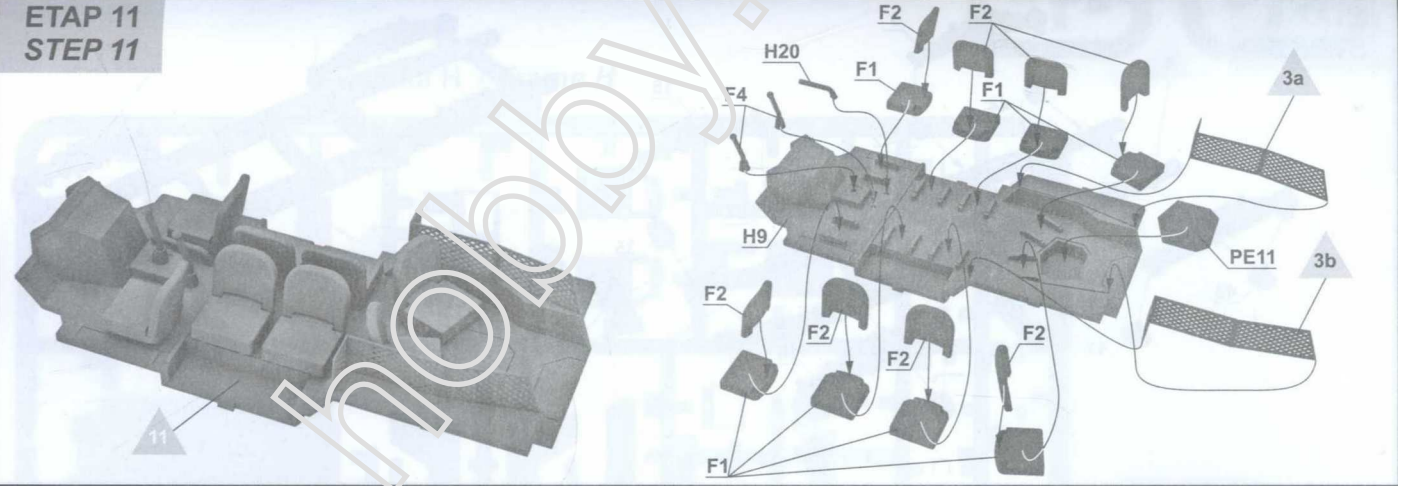
**ETAP 9
STEP 9**



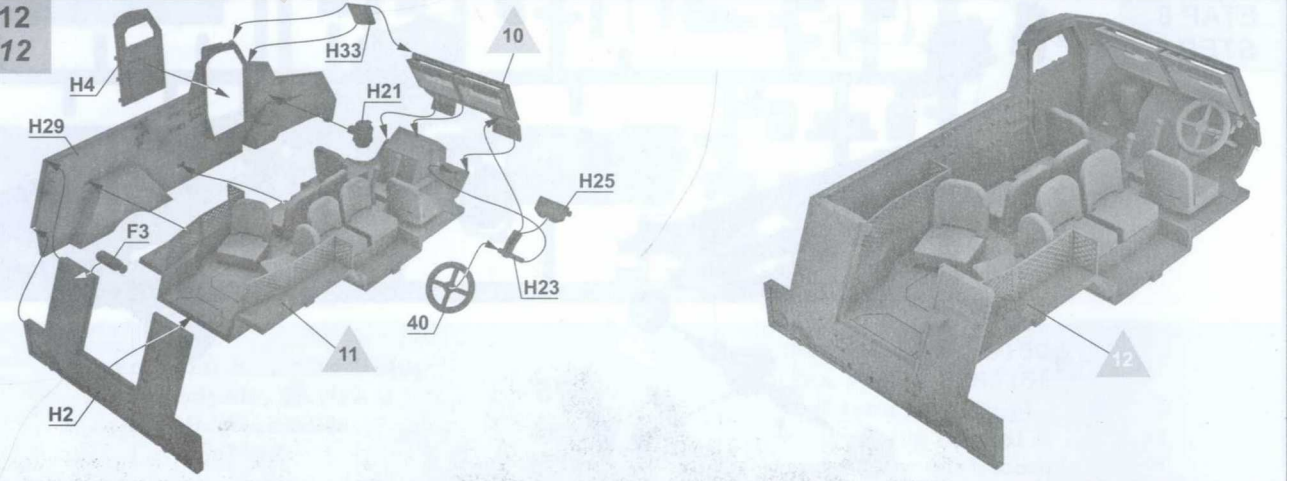
**ETAP 10
STEP 10**



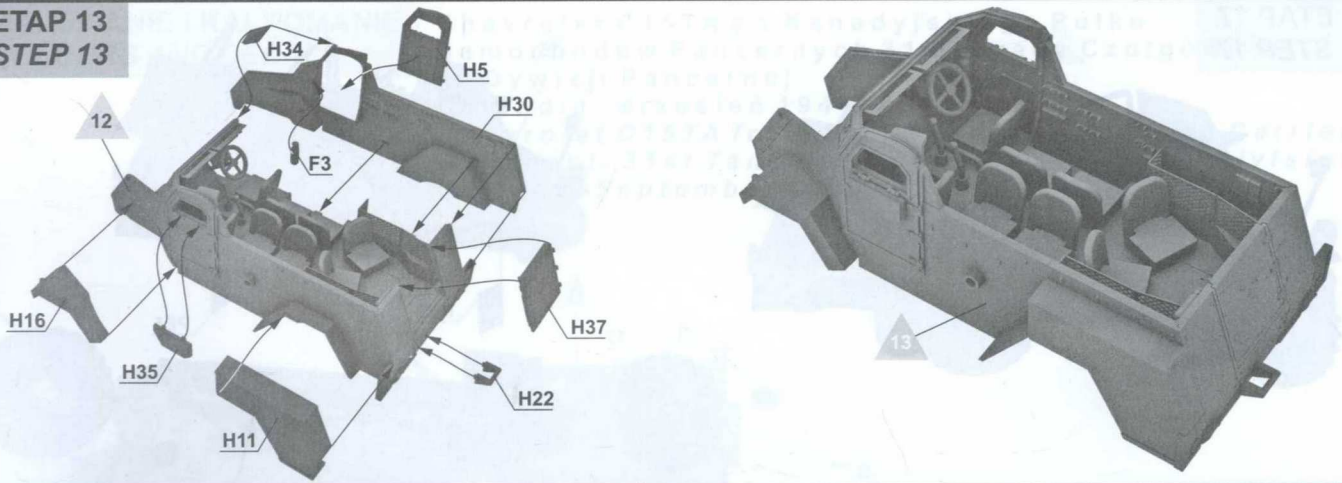
**ETAP 11
STEP 11**



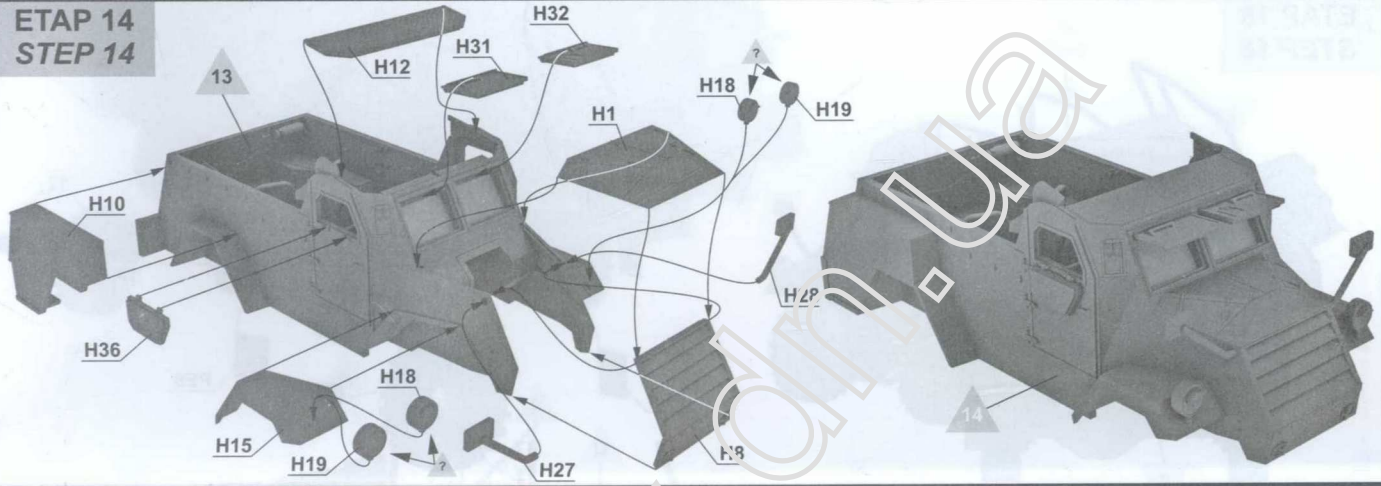
**ETAP 12
STEP 12**



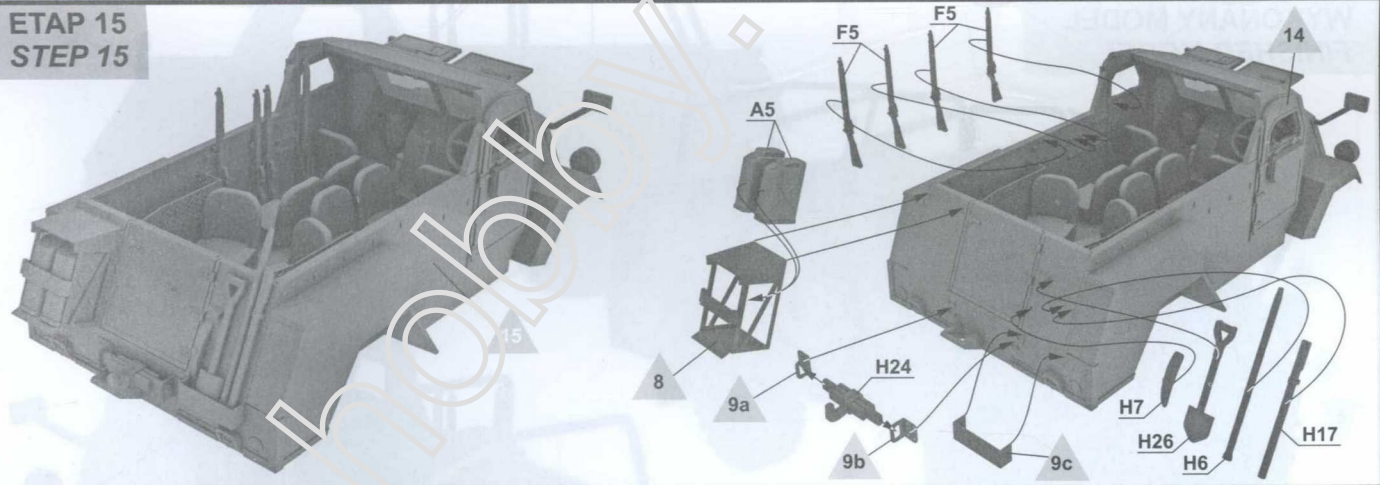
ETAP 13
STEP 13



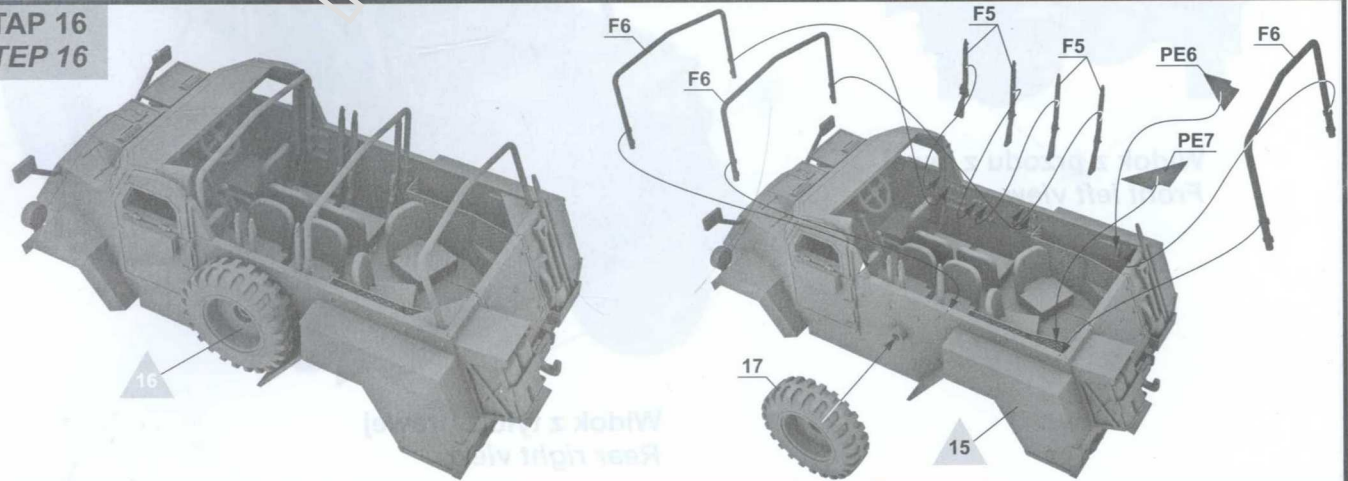
ETAP 14
STEP 14



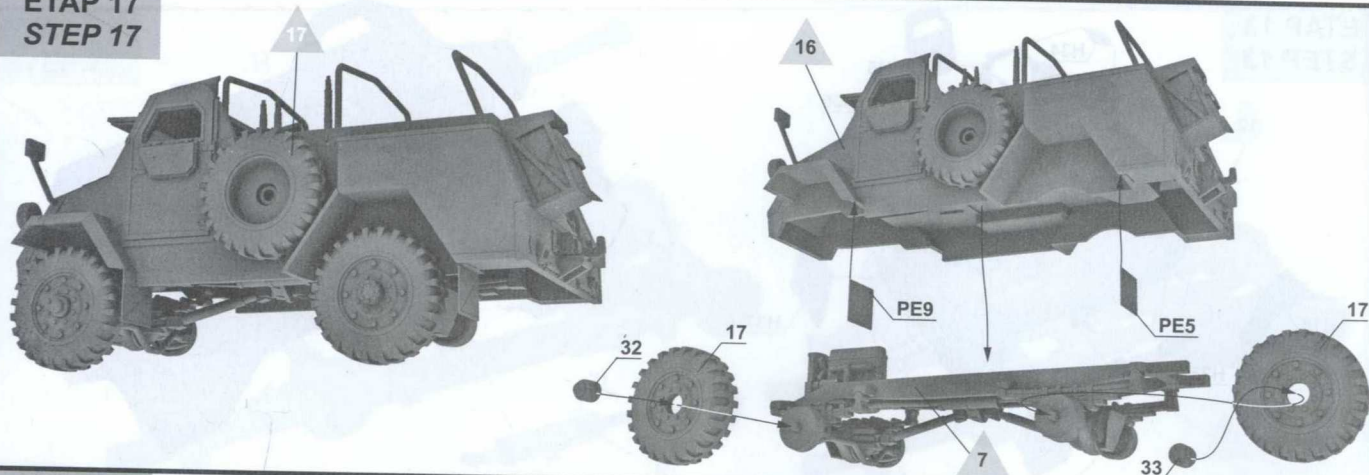
ETAP 15
STEP 15



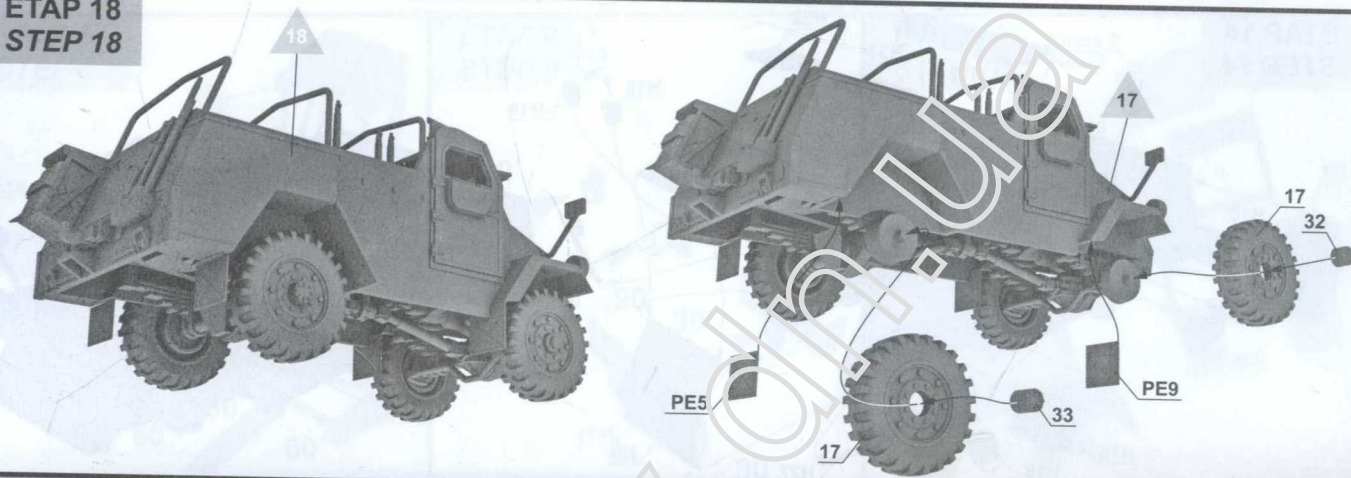
ETAP 16
STEP 16



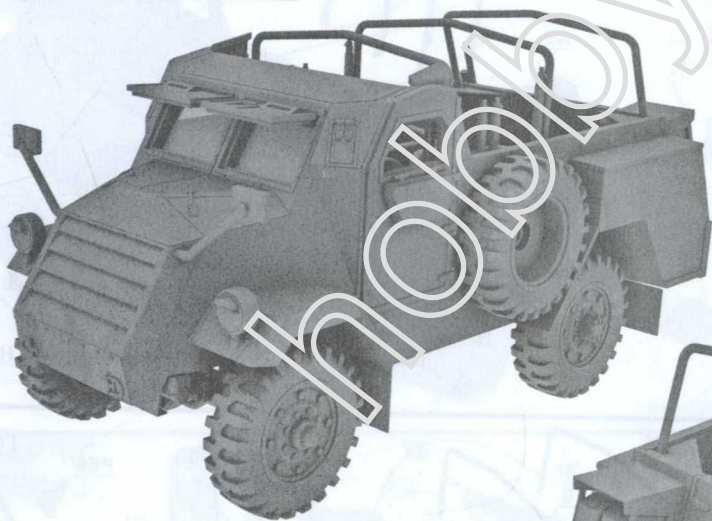
**ETAP 17
STEP 17**



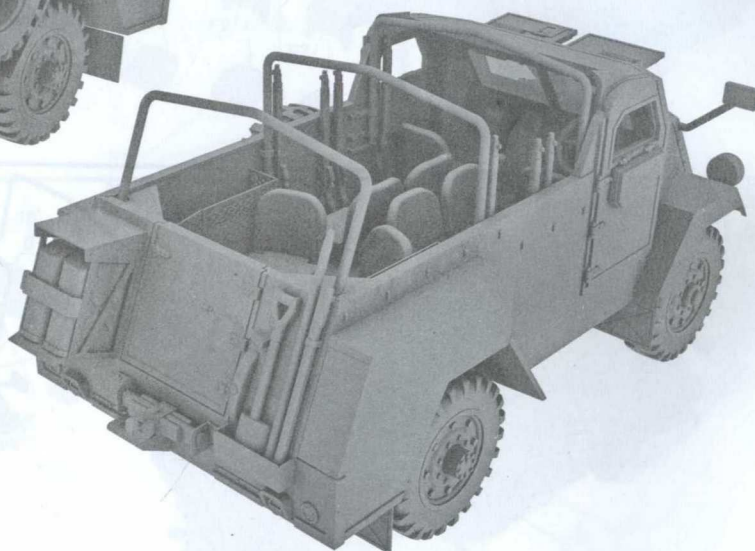
**ETAP 18
STEP 18**



**WYKONANY MODEL
FINISHED MODEL**



**Widok z przodu z lewej
Front left view**



**Widok z tyłu z prawej
Rear right view**

MALOWANIE I KALKOMANIE
COLOURS AND DECALS

**Chevrolet C15TA z 1 Kanadyjskiego Pułku
Samochodów Pancernych 31 Brygady Czołgów
79 Dywizji Pancernej**

Holandia, wrzesień 1944

**Chevrolet C15TA from 1st Canadian Armoured Carrier
Regiment, 31st Tank Brigade, 79th Armoured Division
Holland, September 1944**

