

# CHEVROLET C30A

## General Service



Cat. no. 72054

Scale 1/72



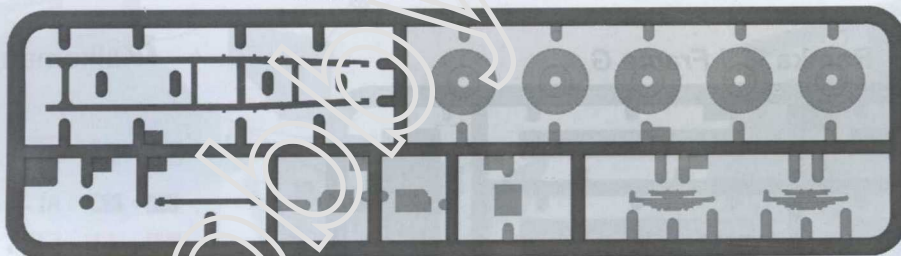
3D Design: Przemysław Głogowski & Jarosław Leoniec  
 Artwork: Jarosław Leoniec  
 Research: IBG crew

Przed montażem przeczytaj instrukcję! Przestrzegaj kolejności montażu podanego w instrukcji! Klej i farby nie wchodzi w skład zestawu.  
 Please read instruction before assembly. Obey sequence of assembly like in instruction. Glue and paints not included.

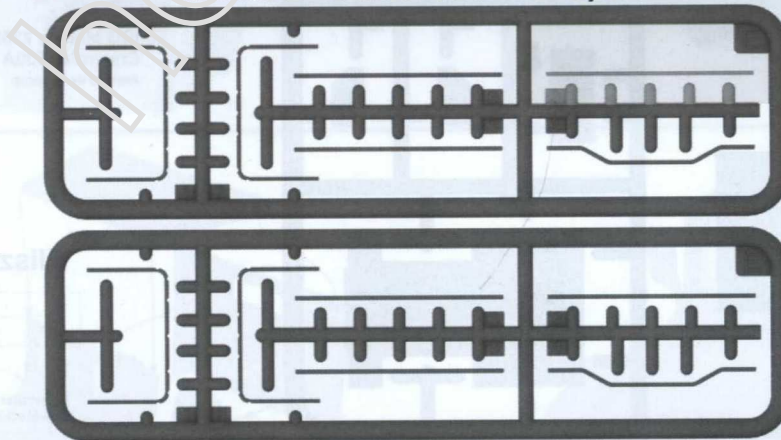
- 1 Element złożony we wcześniejszym etapie  
Element assembled in previous step
- ▲ Element po złożeniu w aktualnym etapie  
Element after assembly in actual step
- ? Wersja do wyboru  
Version to choose
- 1 Kalkomania  
Decal
- A Kolor farby  
Paint colour
- Część nie do użycia  
Part not for use

		Vallejo Model Air	Hataka	AK Interactive	Lifecolor	Mr.Color	Hobby.Color
Black	▲ A	71057	HTK-A041	AK719	LC02	C137	H077
Rust	▲ B	71060	HTK-A132	AK707	LC32	C041	H047
Khaki Green No.3	▲ C	71030	HTK-A064	AK4035	UA221	C055	H081
Dark Brown SCC No.1A	▲ D	71030	HTK-A077	AK4102	UA803	C043	H037

Ramka A / Frame A



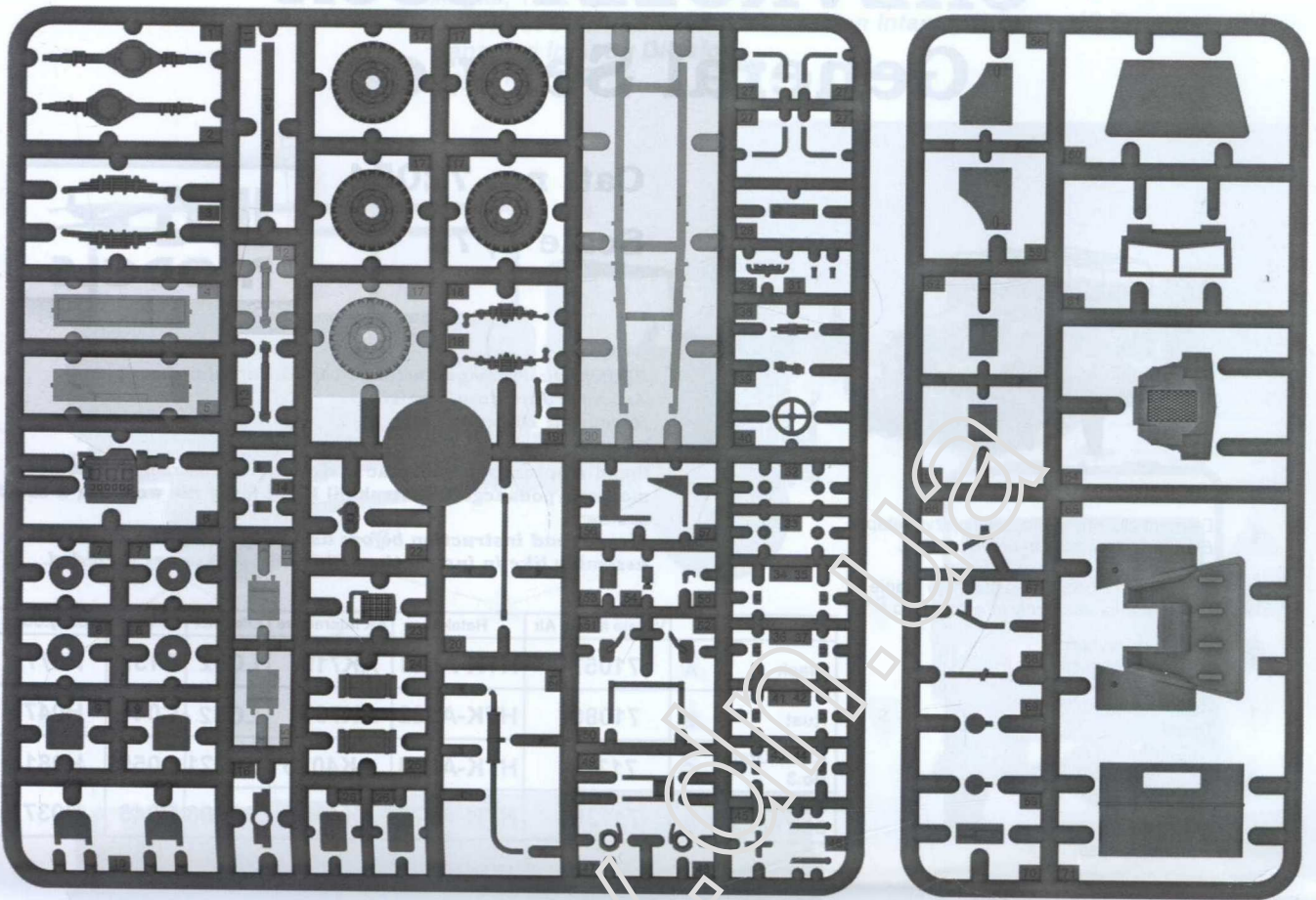
Ramka E - 2 szt / Frame E - 2 pcs



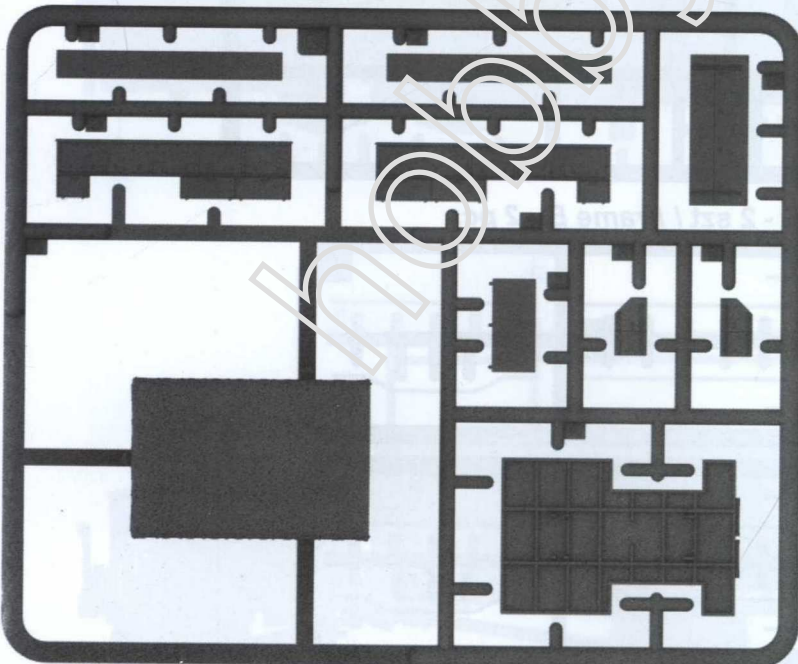
International Business Group  
 ul. Benedykta Hertza 2  
 04-603 Warszawa  
 Poland

tel +48 22 8159150  
 fax +48 22 8159151  
 ibgsc@ibg.com.pl  
 www.ibg.com.pl  
 www.ibgmodels.com

Ramki bez oznaczenia literowego / Frames with no letter marking



Ramka G / Frame G

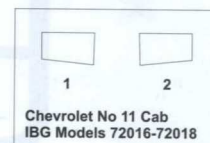


Kalkomanie / Decals



IBG Models 72054  
Chevrolet C30A General Service  
PRINTED BY TECHMOD

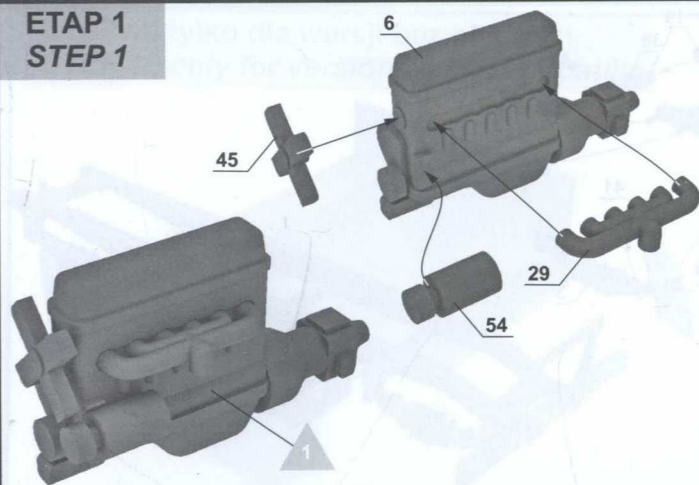
Klisza / Film



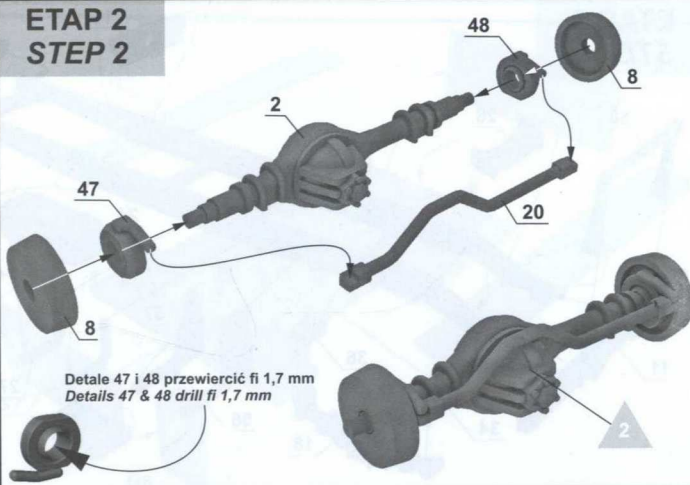
International Business Group  
ul. Benedykta Hertza 2  
04-603 Warszawa  
Poland

tel +48 22 8159150  
fax +48 22 8159151  
ibgsc@ibg.com.pl  
www.ibg.com.pl  
www.ibgmodels.com

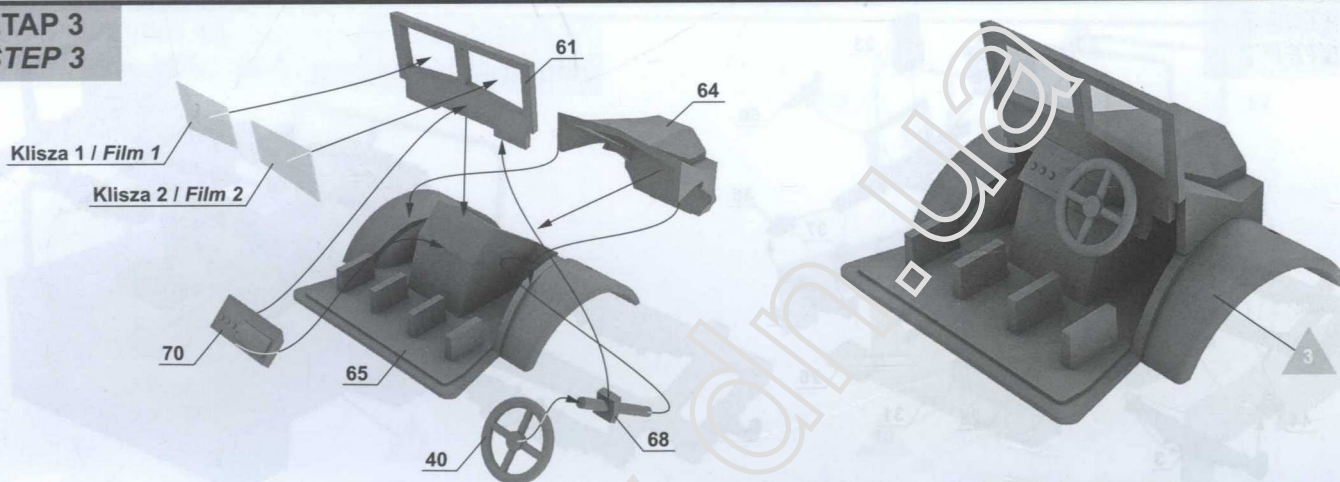
**ETAP 1  
STEP 1**



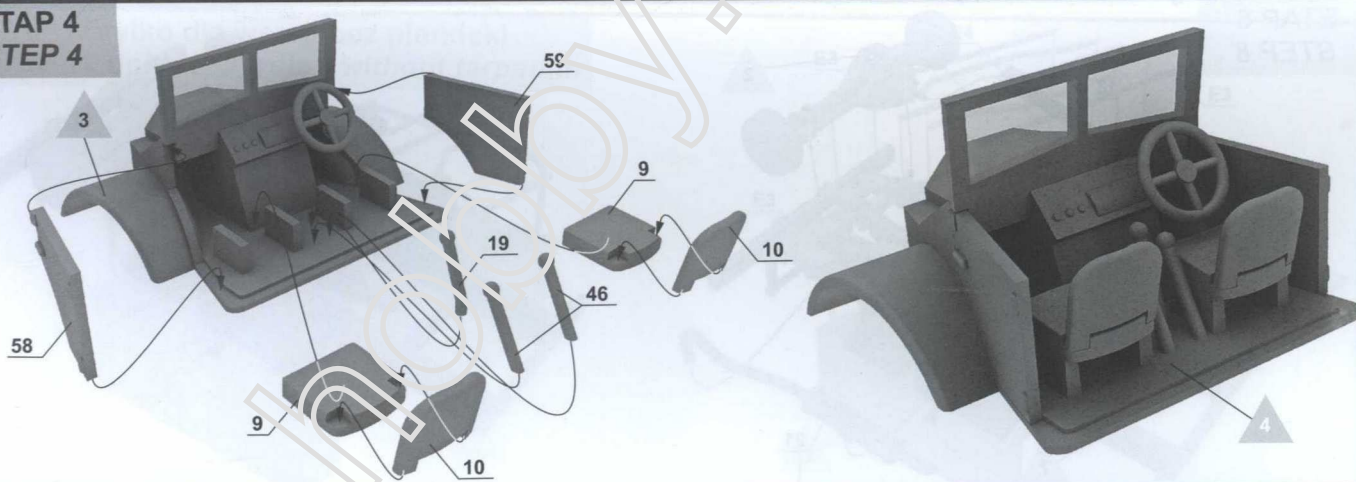
**ETAP 2  
STEP 2**



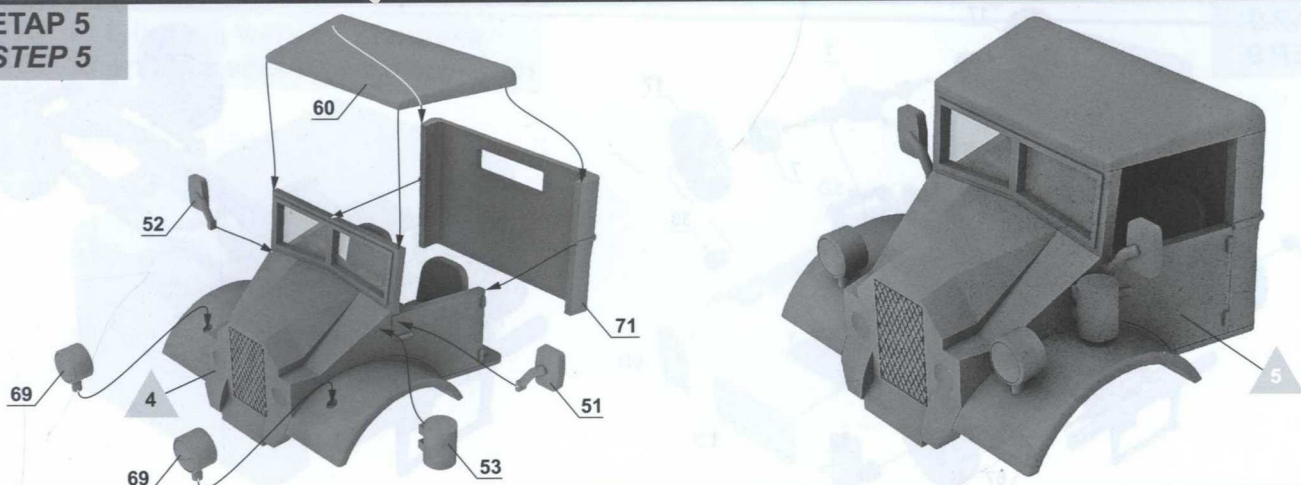
**ETAP 3  
STEP 3**



**ETAP 4  
STEP 4**

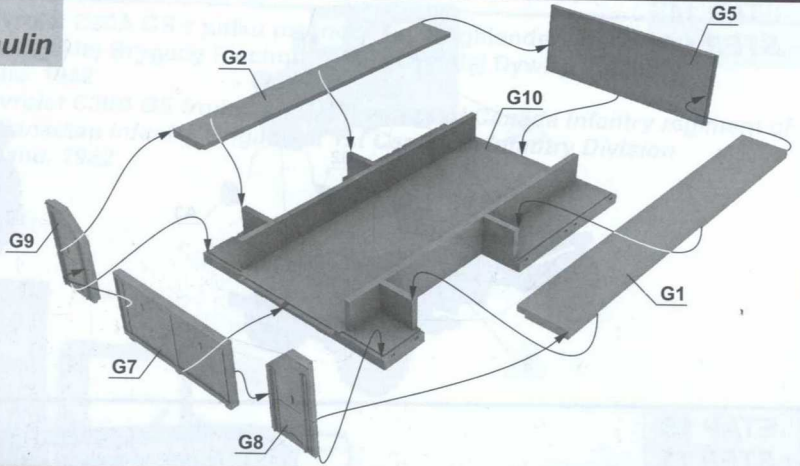
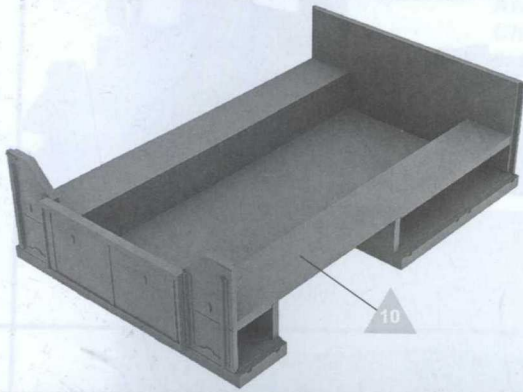


**ETAP 5  
STEP 5**

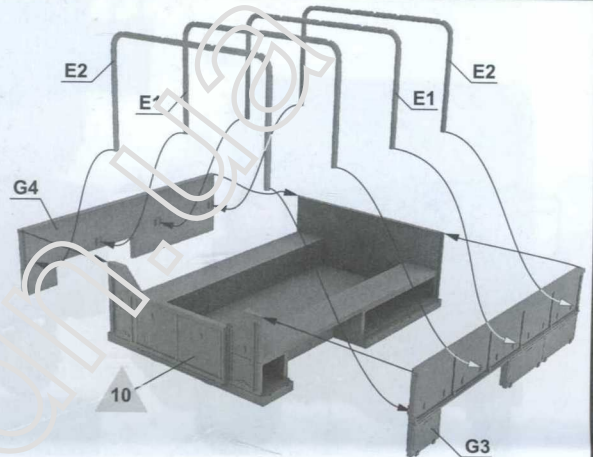
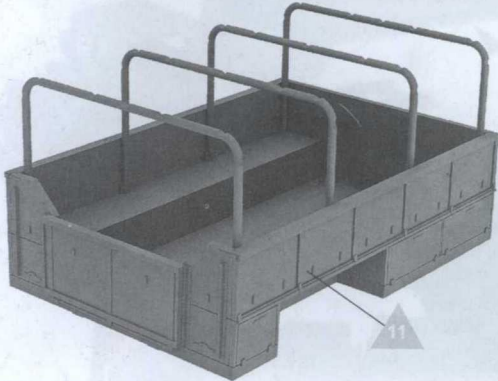




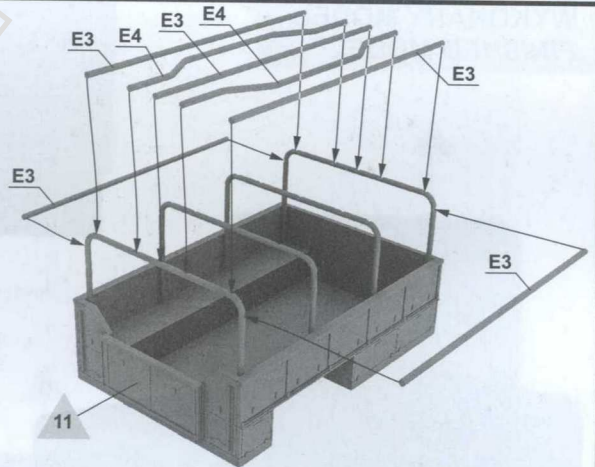
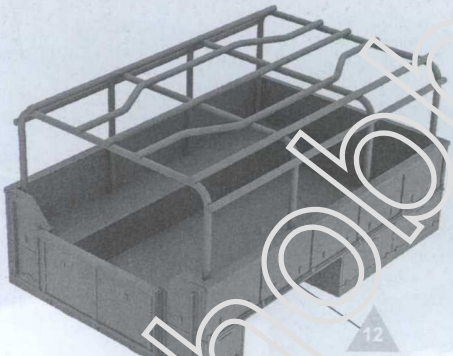
**ETAP 10 tylko dla wersji bez plandeki**  
**STEP 10 only for version without tarpaulin**



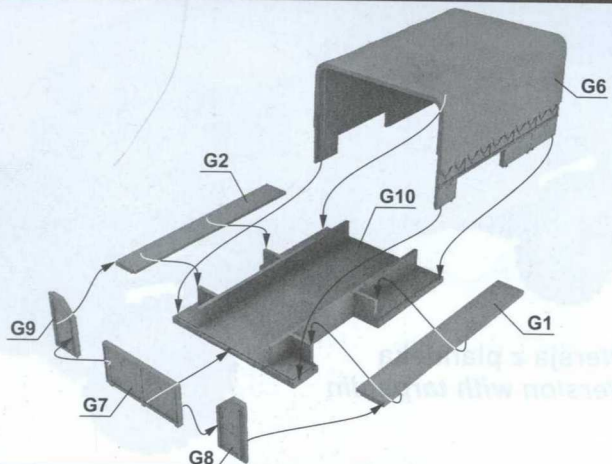
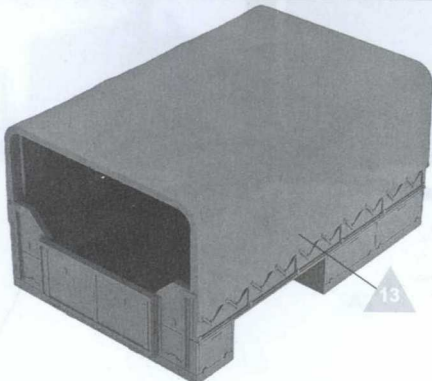
**ETAP 11 tylko dla wersji bez plandeki**  
**STEP 11 only for version without tarpaulin**



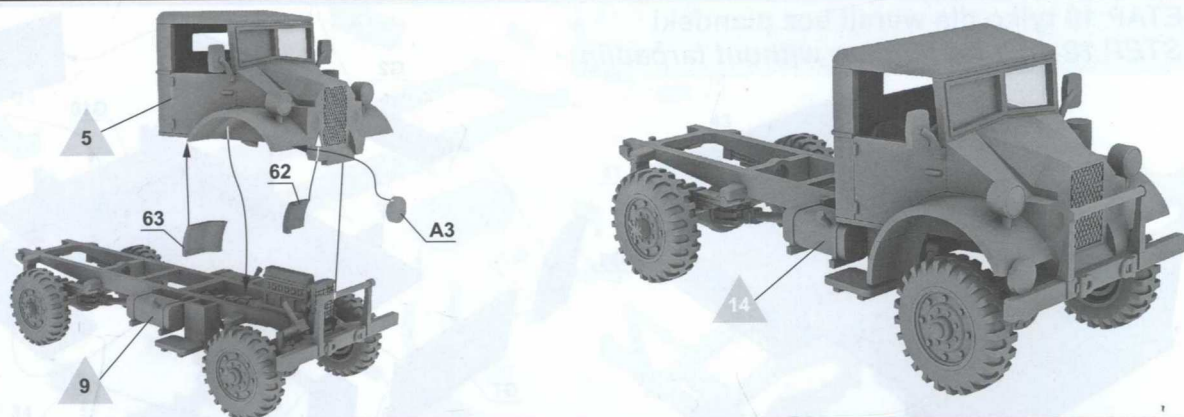
**ETAP 12 tylko dla wersji bez plandeki**  
**STEP 12 only for version without tarpaulin**



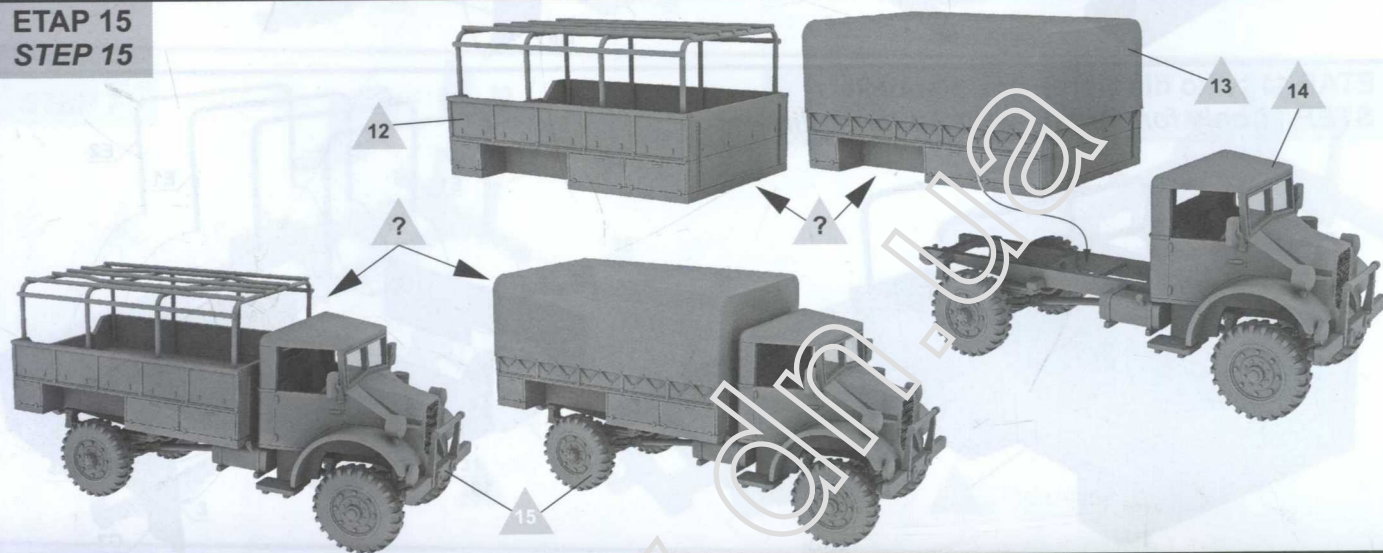
**ETAP 13 tylko dla wersji z plandeką**  
**STEP 13 only for version with tarpaulin**



**ETAP 14  
STEP 14**



**ETAP 15  
STEP 15**



**WYKONANY MODEL  
FINISHED MODEL**



**MALOWANIE I KALKOMANIE**  
**COLOURS AND DECALS**

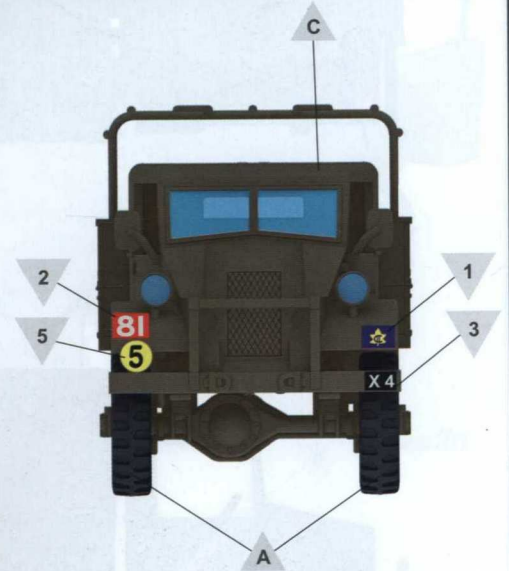
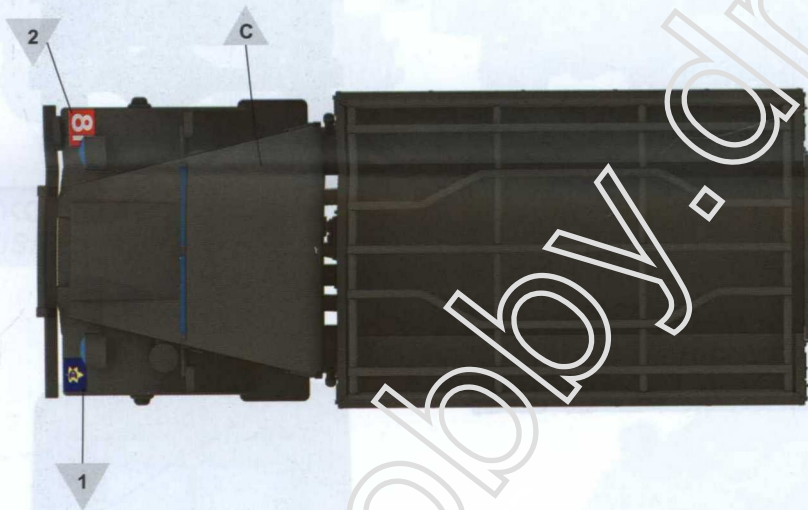
Chevrolet C30A GS z pułku piechoty 48th Highlanders of Canada 1  
Kanadyjskiej Brygady Piechoty 1 Kanadyjskiej Dywizji Piechoty  
Anglia, 1942

*Chevrolet C30A GS from 48th Highlanders of Canada infantry regiment of  
1st Canadian Infantry Brigade of 1st Canadian Infantry Division  
England, 1942*



**MALOWANIE I KALKOMANIE**  
**COLOURS AND DECALS**

Chevrolet C30A GS z kompanii dowodzenia 4 Kanadyjskiej Brygady Piechoty  
2 Kanadyjskiej Dywizji Piechoty  
Anglia, 1942  
*Chevrolet C30A GS from 4th Canadian Infantry Brigade HQ Company of 2nd  
Canadian Infantry Division  
England, 1942*



*Wersja z planiszą*  
*Version with map*