

# Crusader Anti Air Tank Mk. III with Oerlikon Guns



Cat. No. 72070  
Scale 1/72



**Element złożony we wcześniejszym etapie**  
*Element assembled in previous step*



**Element po złożeniu w aktualnym etapie**  
*Element after assembly in current step*



**Wersja do wyboru**  
*Version to choose*

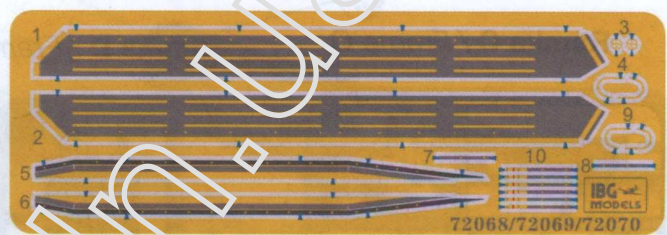


**Kolor farby**  
*Paint colour*



**Kalkomania**  
*Decal*

## Elementy Fototrawione / Photo-etched Parts



## Kalkomanie / Decals



		WALI EJO MODEL AIR	HATAKA	LIFE COLOR	MR HOBBY	AK INTERACTIVE
Olive Drab	A	71.316	HTK-_110	UA220	H078	RC037
Black	B	71.057	HTK-_100	UA733	H077	RC022
Gunmetal	C	71.072	HTK-_106	LC26	H018	AK798

Przed montażem przeczytać instrukcję. Przestrzegać kolejności montażu podanego w instrukcji. Klej i farby nie wchodzą w skład zestawu.  
*Please read instructions before assembly. Follow the sequence of assembly presented in instructions. Glue and paint not included.*

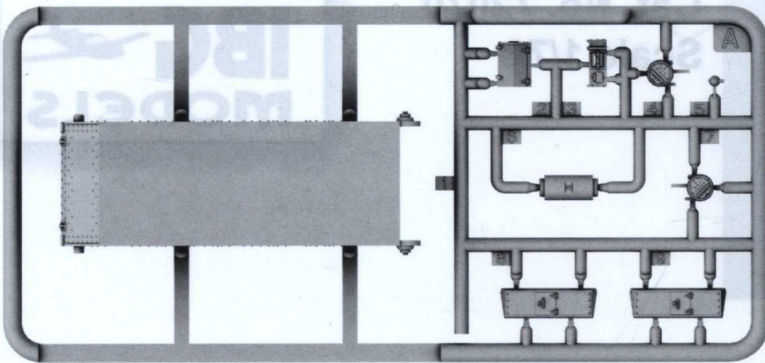
IBG Models  
ul. Benedykta Hertza 2  
04-603 Warszawa  
Poland

tel +48 22 8159150  
fax +48 22 8159151  
ibgsc@ibg.com.pl  
www.ibg.com.pl  
www.ibgmodels.com

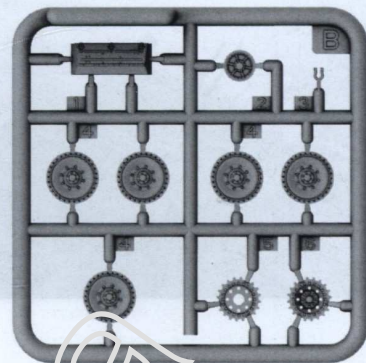


**Elementy modelu**  
*Elements of the model kit*

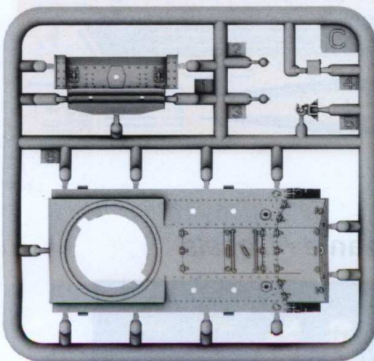
**Ramka A / Frame A**



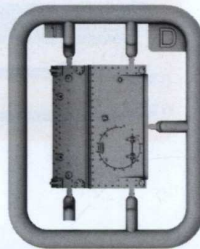
**Ramka B x2 / Frame B x2**



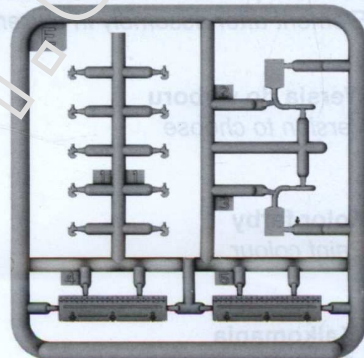
**Ramka C / Frame C**



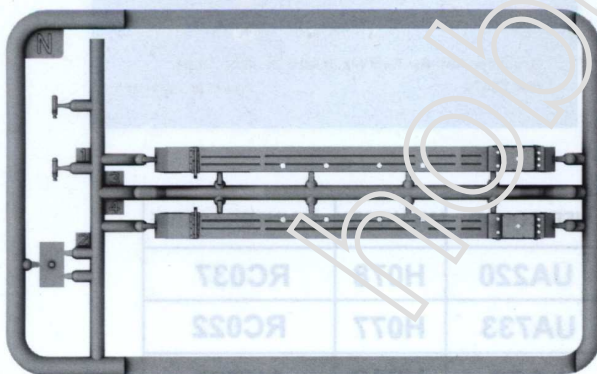
**Ramka D / Frame D**



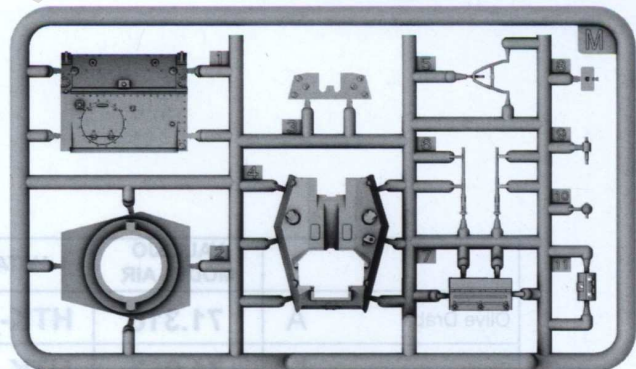
**Ramka E / Frame E**



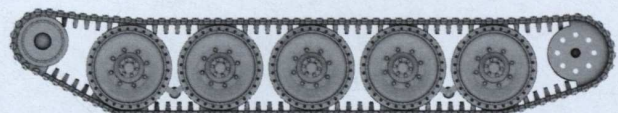
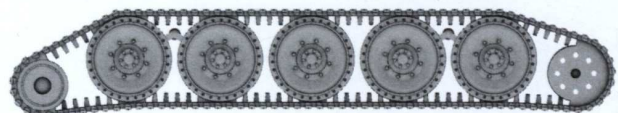
**Ramka N / Frame N**



**Ramka M / Frame M**



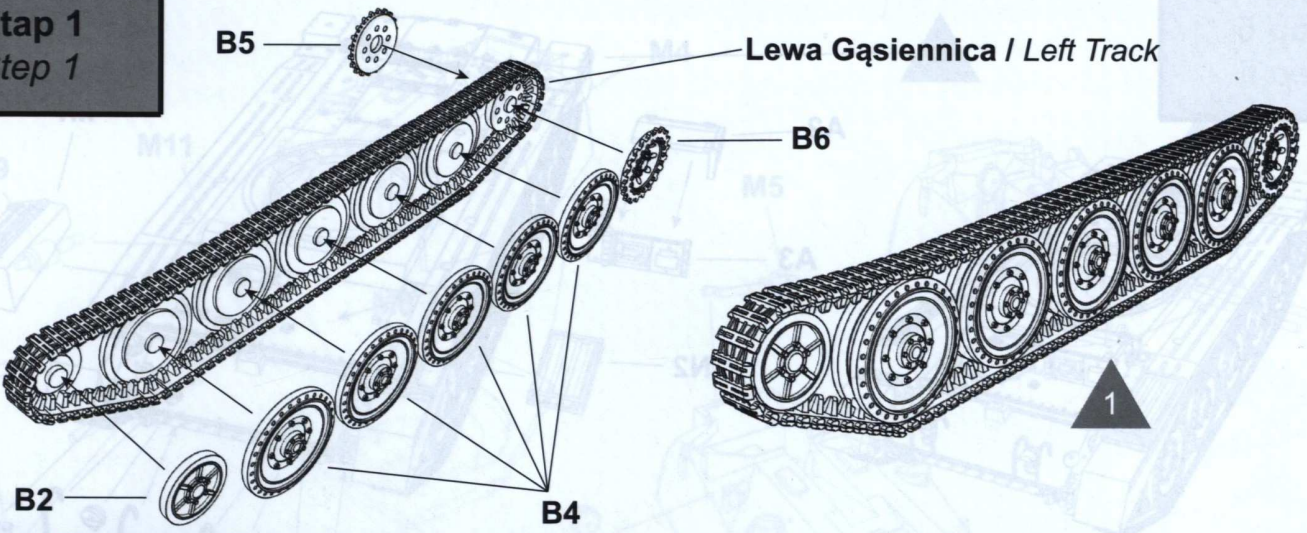
**Gąsienice / Tracks**



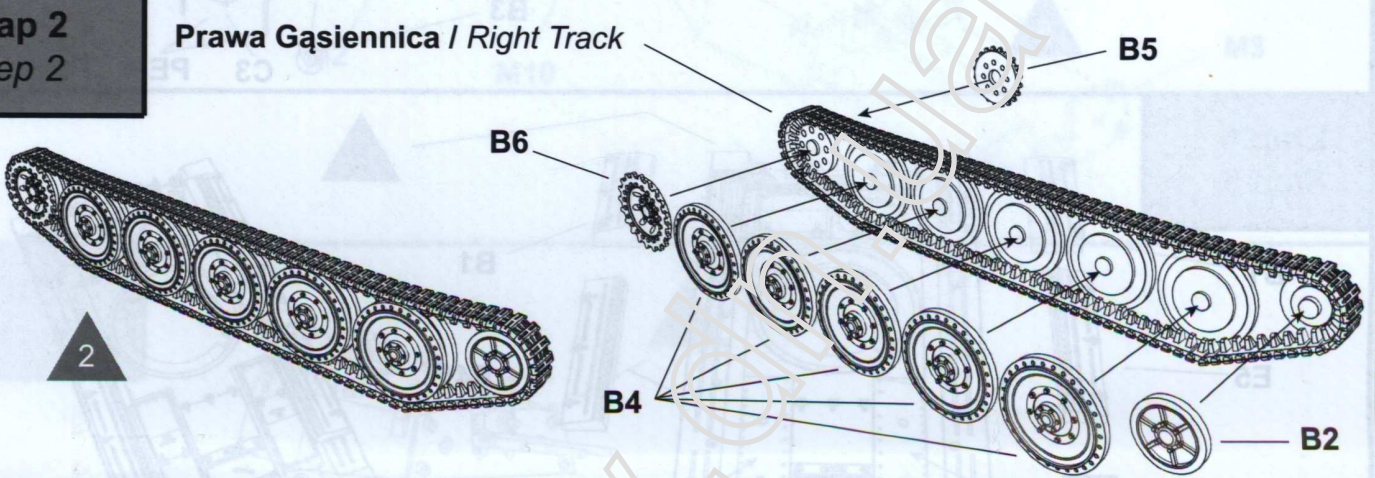
Przed montażem przeczytaj instrukcję. Przestrzegaj kolejności montażu podanego w instrukcji. Klej i farby nie wchodzi w skład zestawu. Please read instructions before assembly. Follow the sequence of assembly presented in instructions. Glue and paint not included.



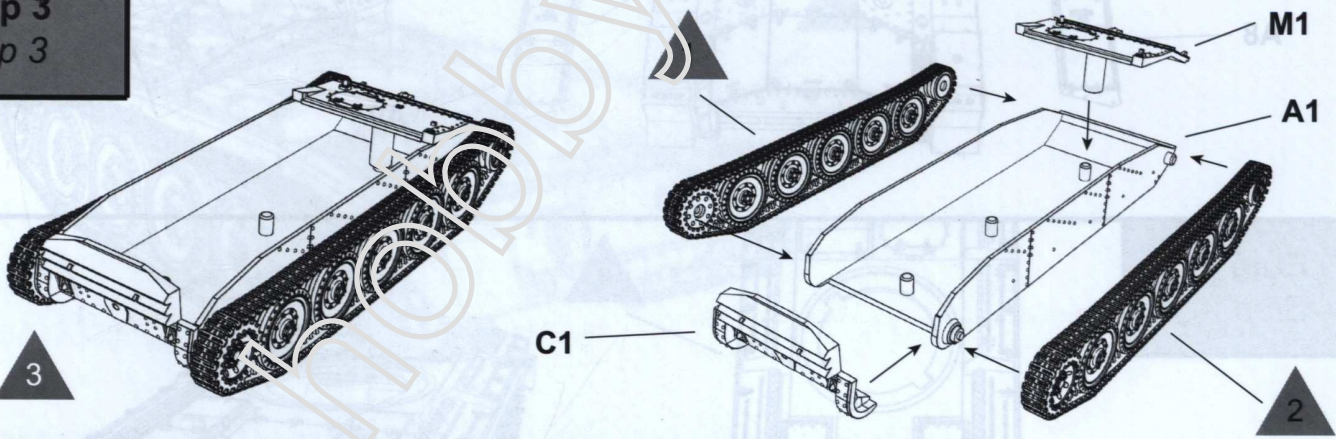
**Etap 1**  
*Step 1*



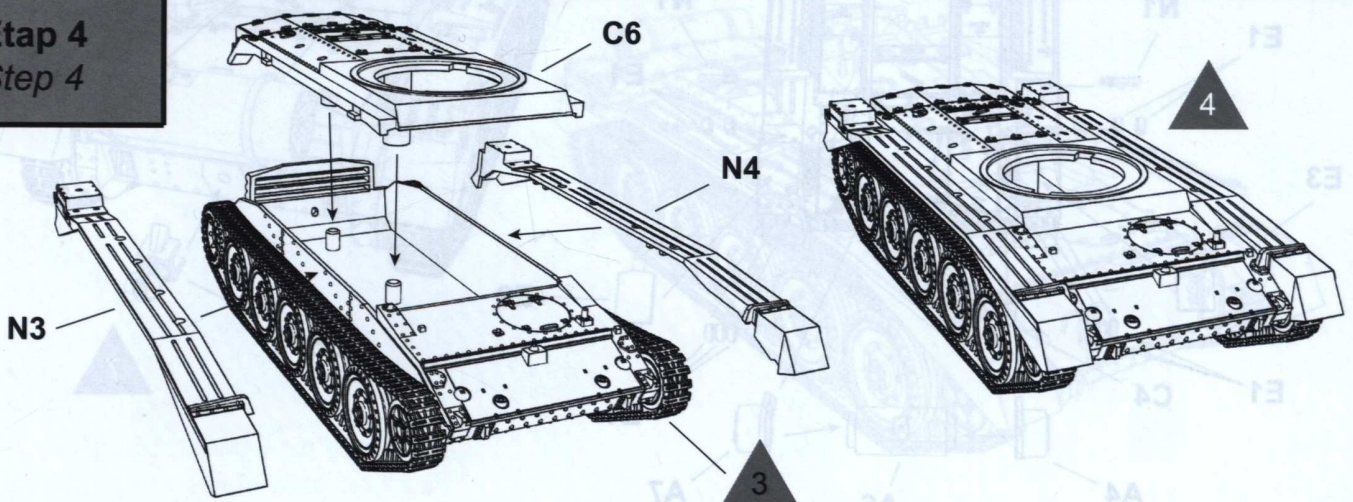
**Etap 2**  
*Step 2*



**Etap 3**  
*Step 3*

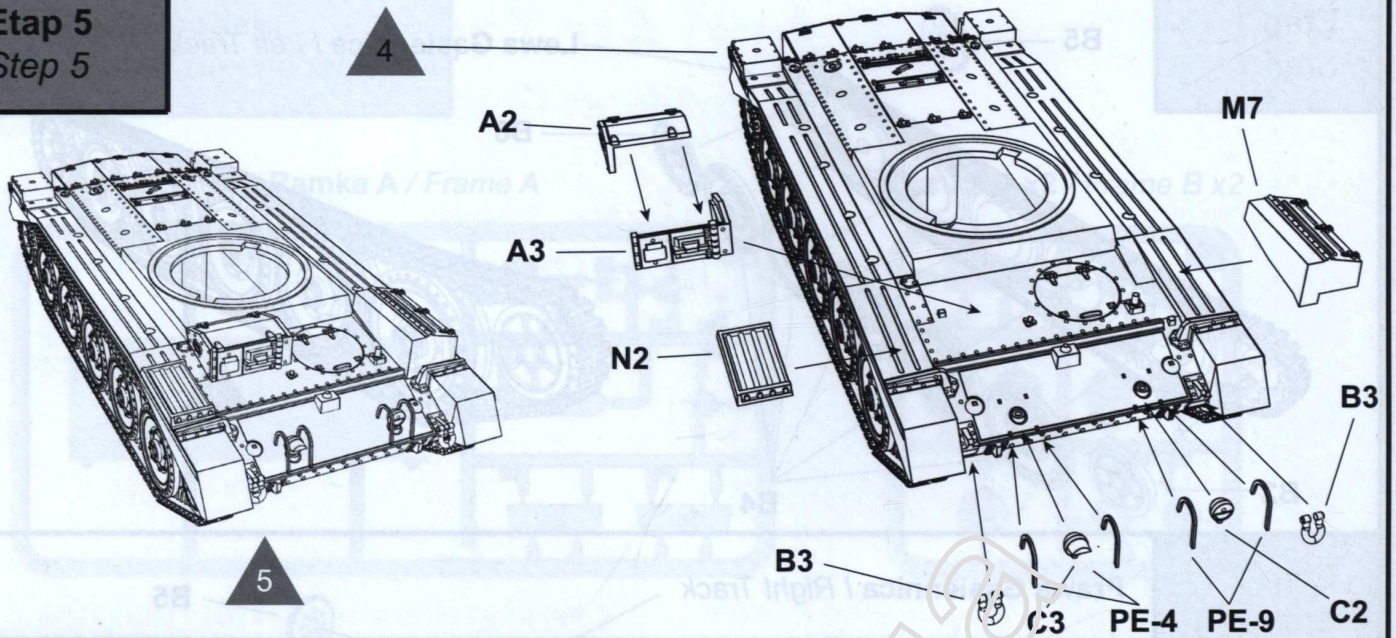


**Etap 4**  
*Step 4*

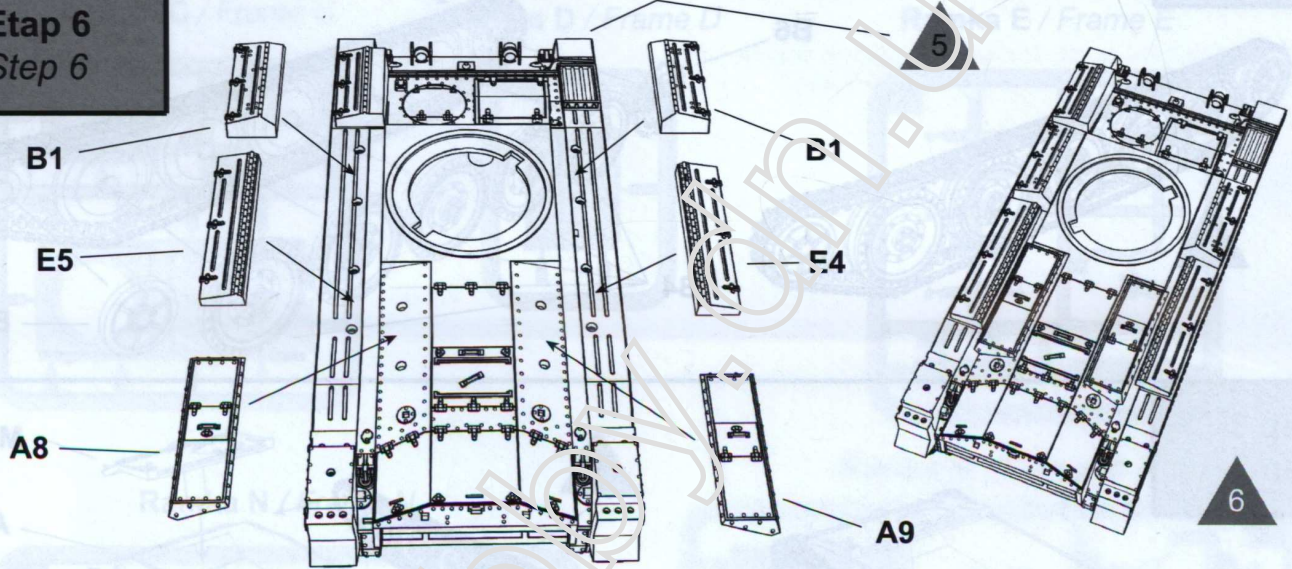




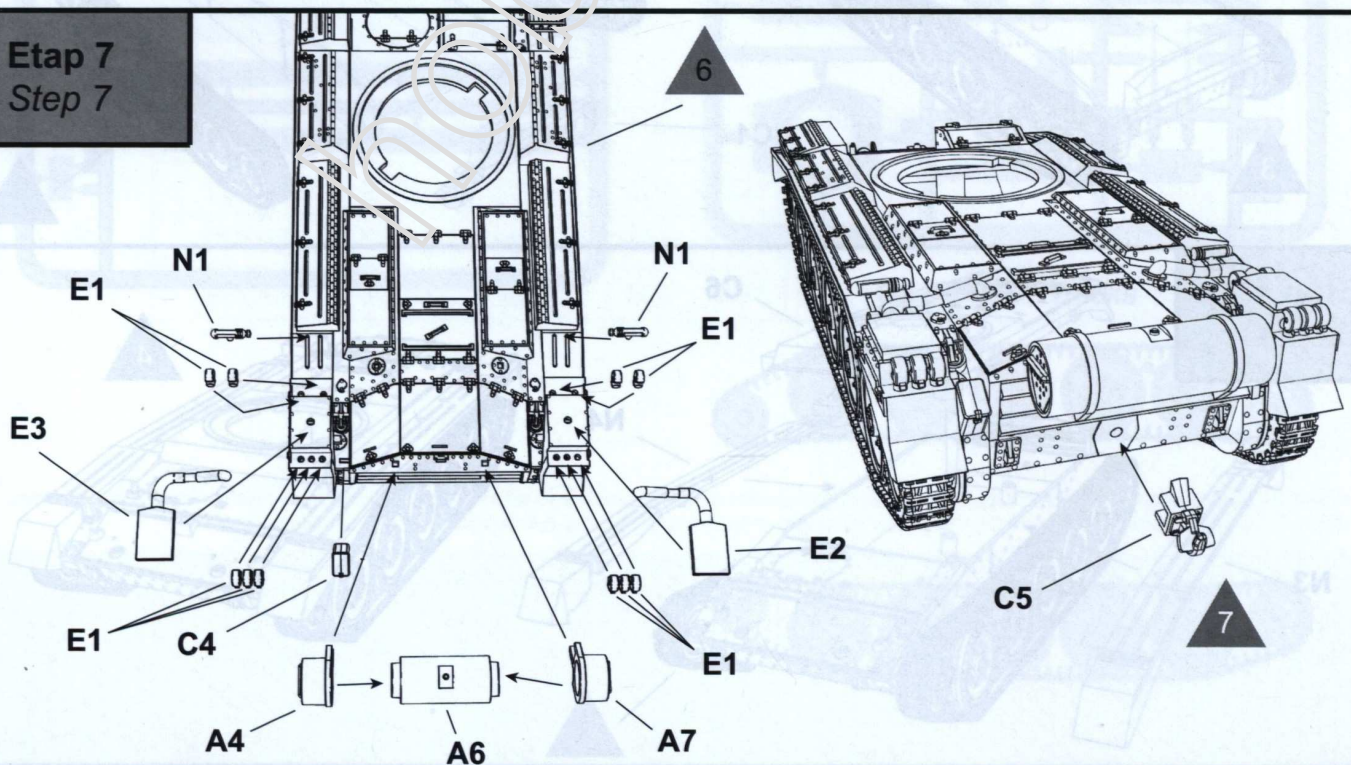
**Etap 5**  
*Step 5*



**Etap 6**  
*Step 6*

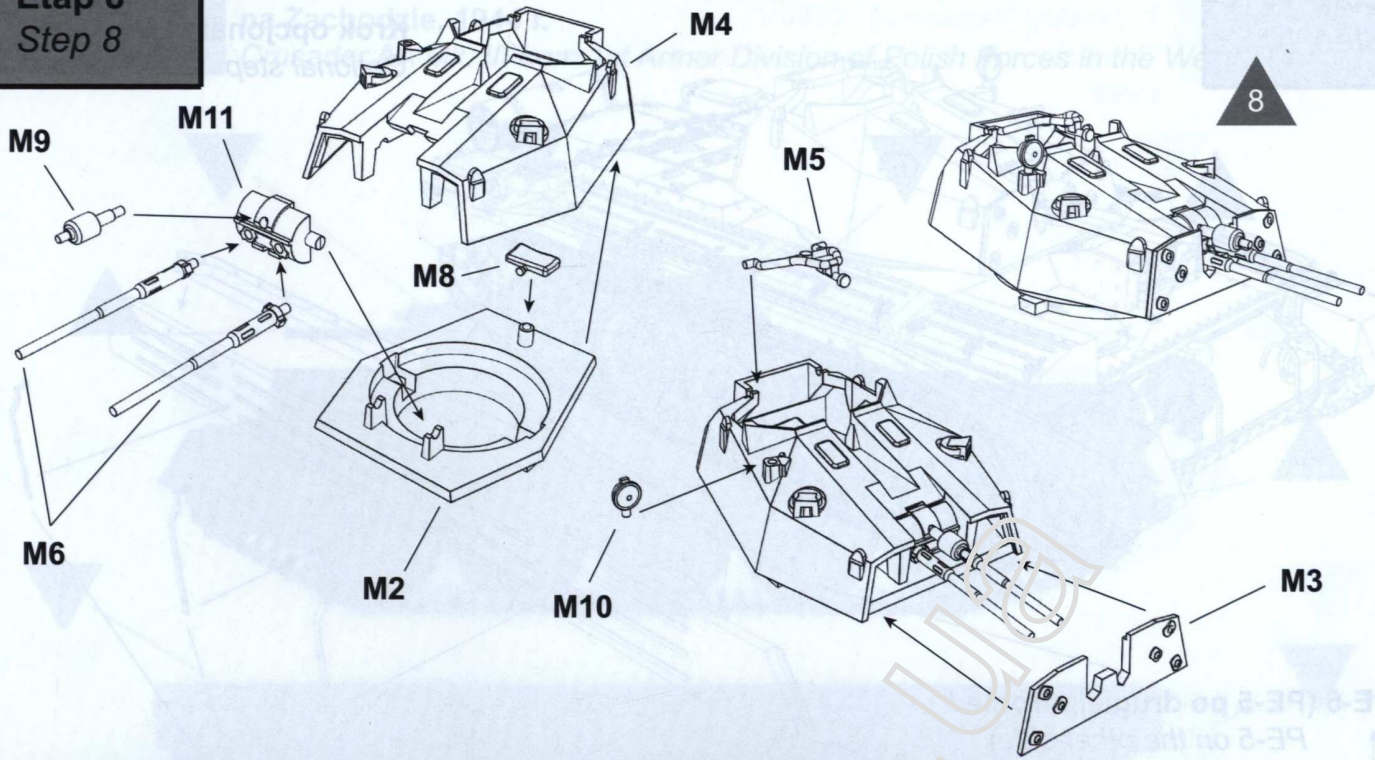


**Etap 7**  
*Step 7*

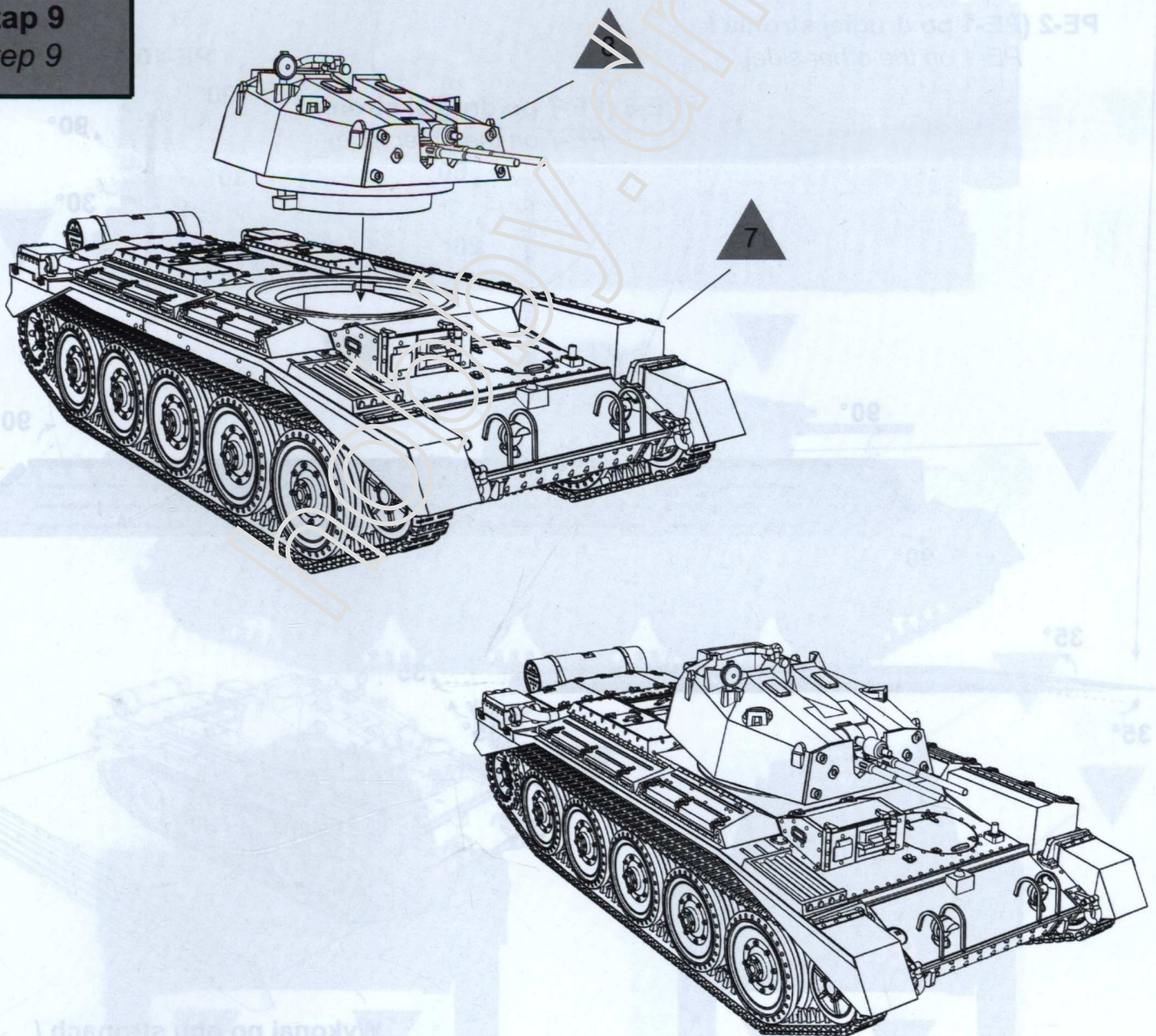




**Etap 8**  
**Step 8**



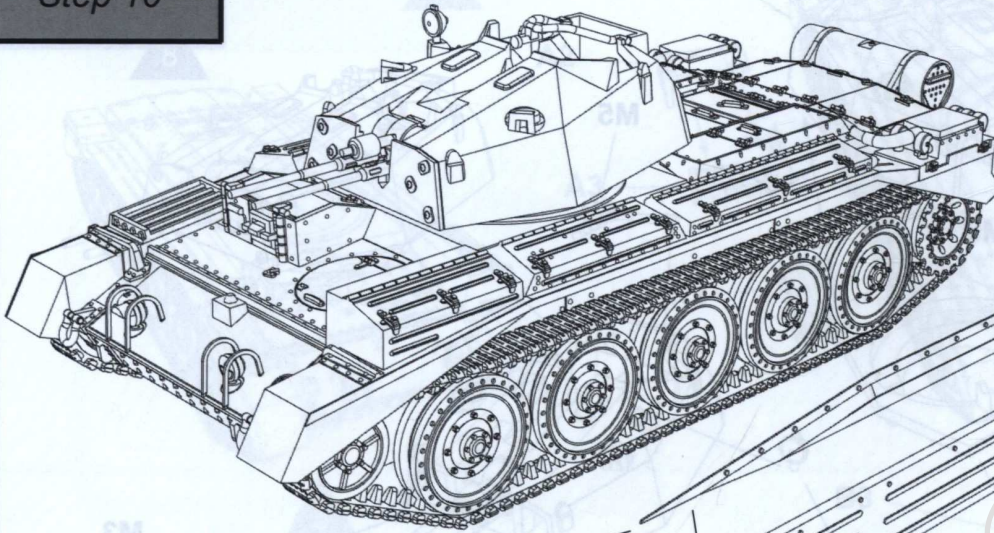
**Etap 9**  
**Step 9**





**Etap 10**  
*Step 10*

**Krok opcjonalny /**  
*Optional step*

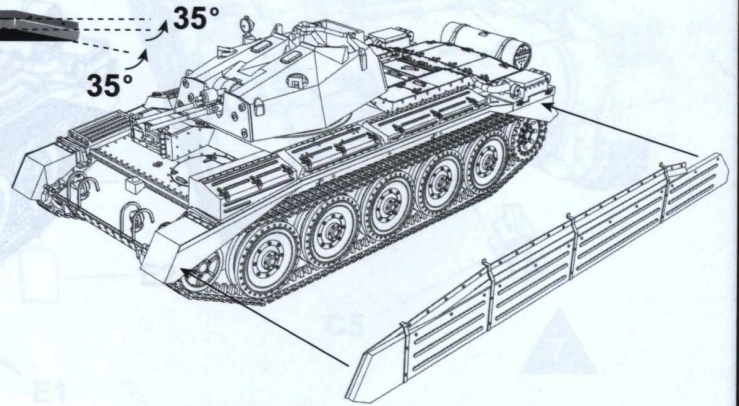
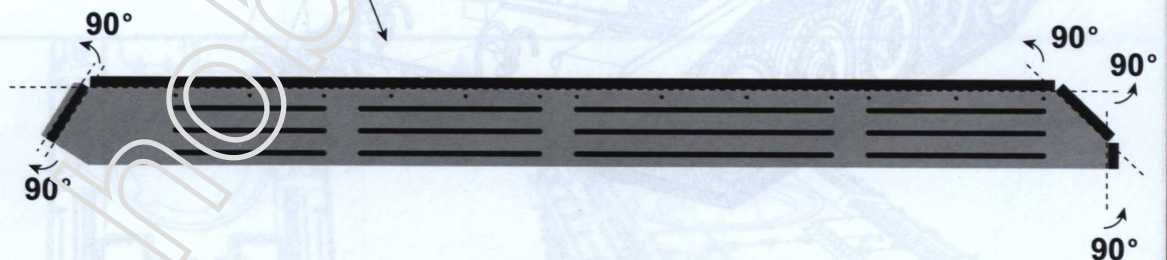
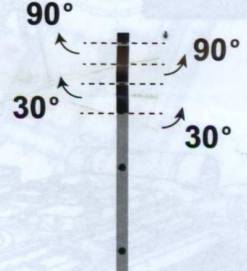
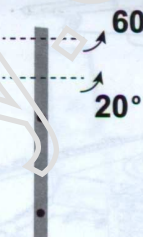


**PE-6 (PE-5 po drugiej stronie /**  
*PE-5 on the other side)*

**PE-2 (PE-1 po drugiej stronie /**  
*PE-1 on the other side)*

**PE-8 (PE-7 po drugiej stronie /**  
*PE-7 on the other side)*

**PE-10**



**Wykonaj po obu stronach /**  
*Build on both sides*



Malowanie  
Painting

Czołg Crusader AA Mk. III z 1. Dywizji Panczernej Polskich Sił Zbrojnych  
na Zachodzie, 1944 r.

Crusader AA Mk. III from 1st Armor Division of Polish Forces in the West, 1944





**Malowanie**  
Painting

**Czołg Crusader AA Mk. III, 1. Królewskiego Pułku Pancernego, 22. Brygady, 7. Dywizji Pancerniej, 1944 r.**  
*Crusader AA Mk. III, 1st Royal Tank Regiment, 22nd Brigade, 7th Armored Division, 1944*

