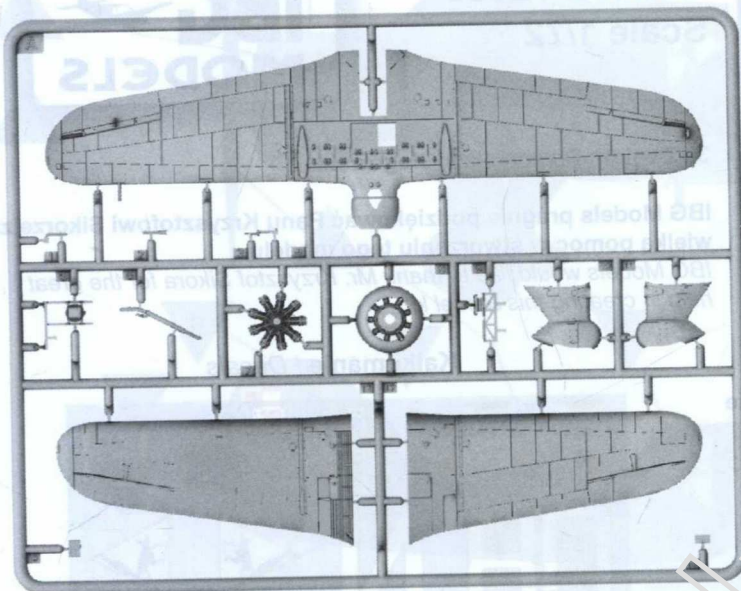
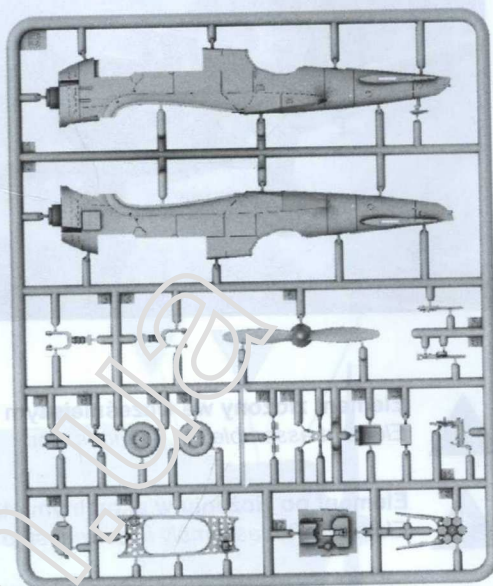


Elementy modelu
Elements of the model kit

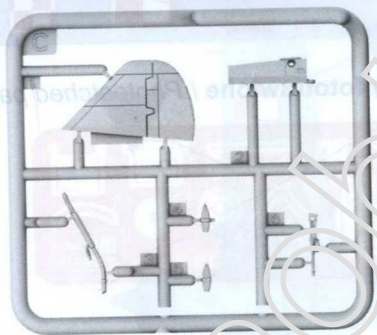
Ramka A / Frame A



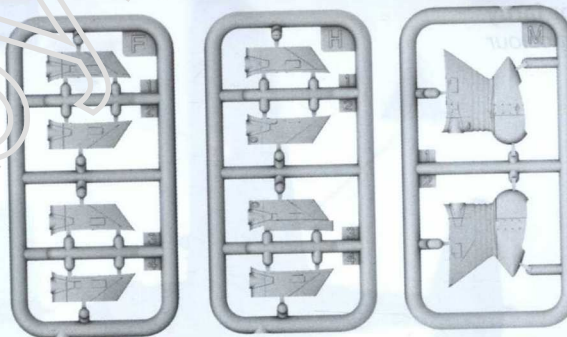
Ramka B / Frame B



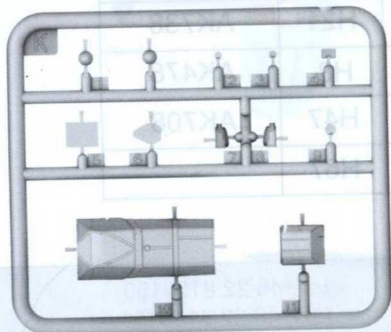
Ramka C / Frame C



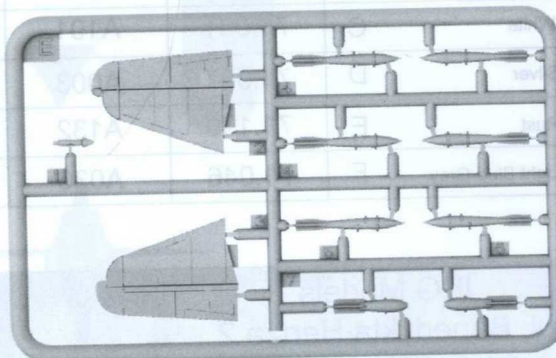
Ramki F, H i M / Frames F, H and M



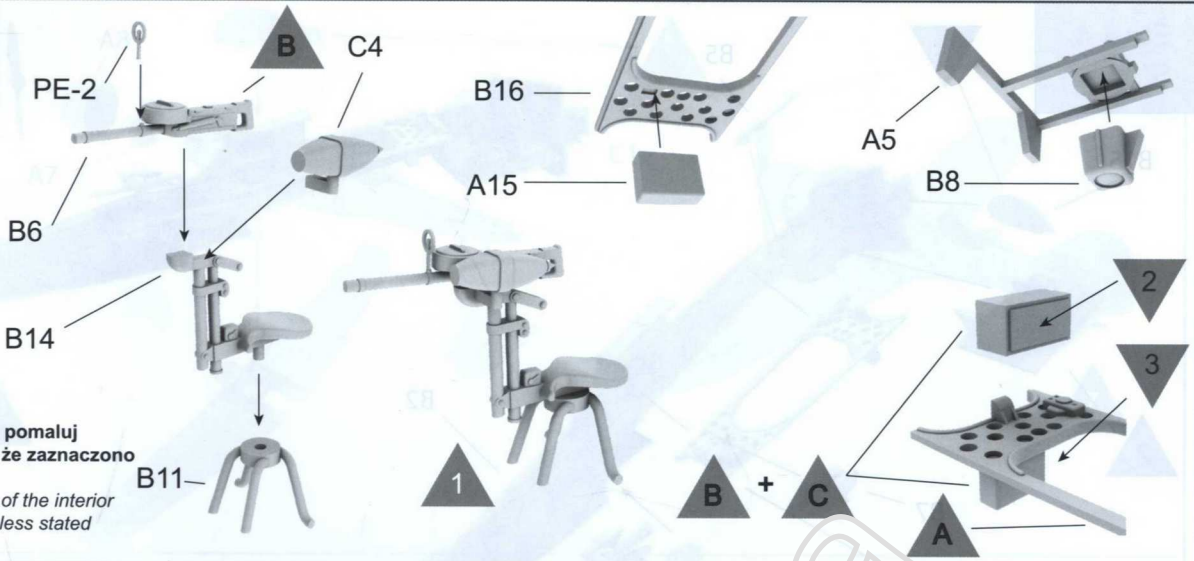
Ramka K / Frame K
Przezroczysta / Transparent



Ramka E / Frame E

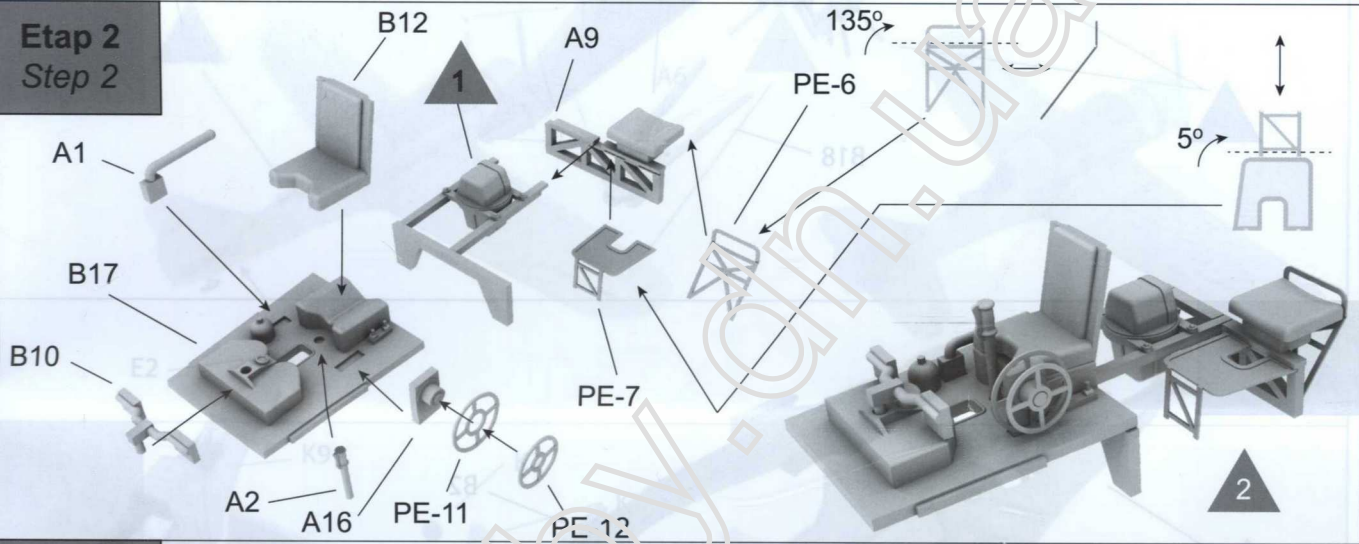


Etap 1
Step 1

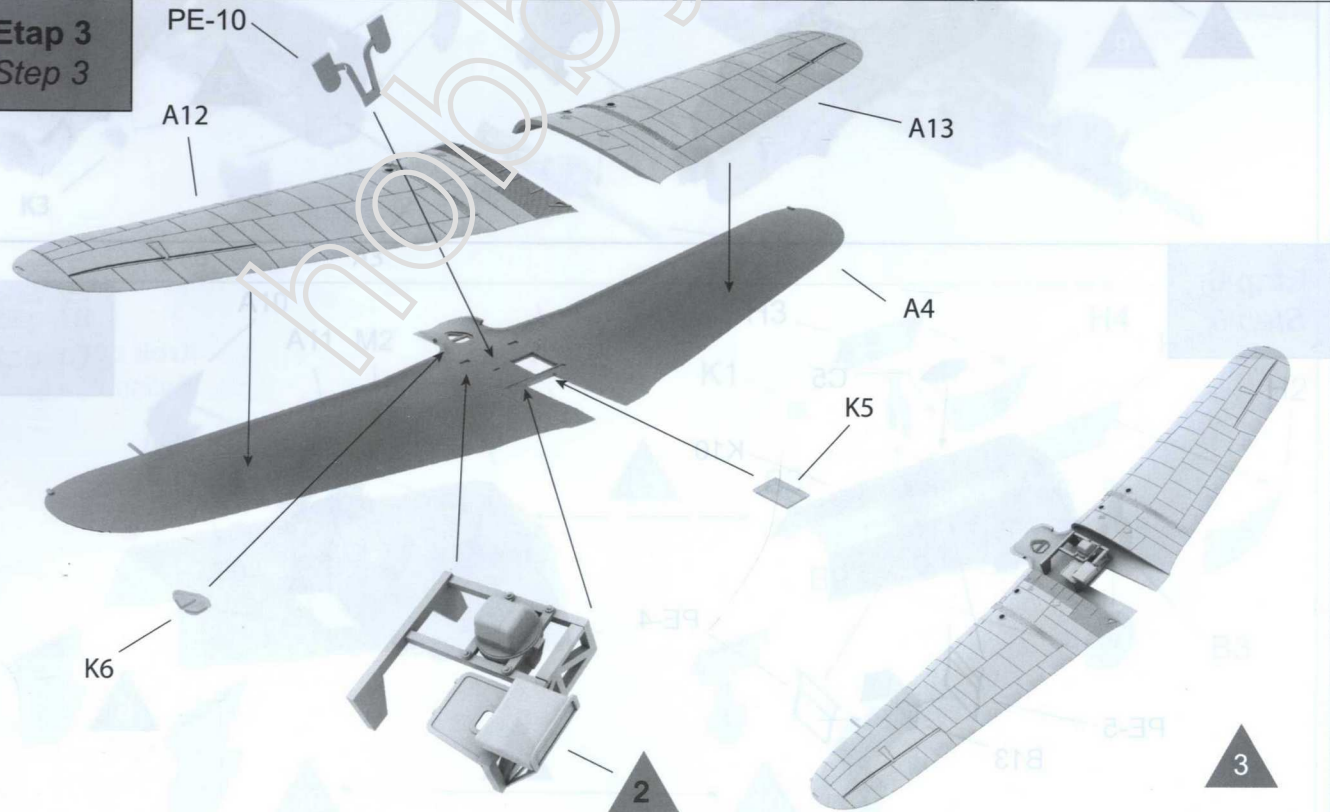


Elementy wnętrza pomaluj kolorem A, chyba że zaznaczono inaczej
 Paint the elements of the interior with the color A, unless stated otherwise

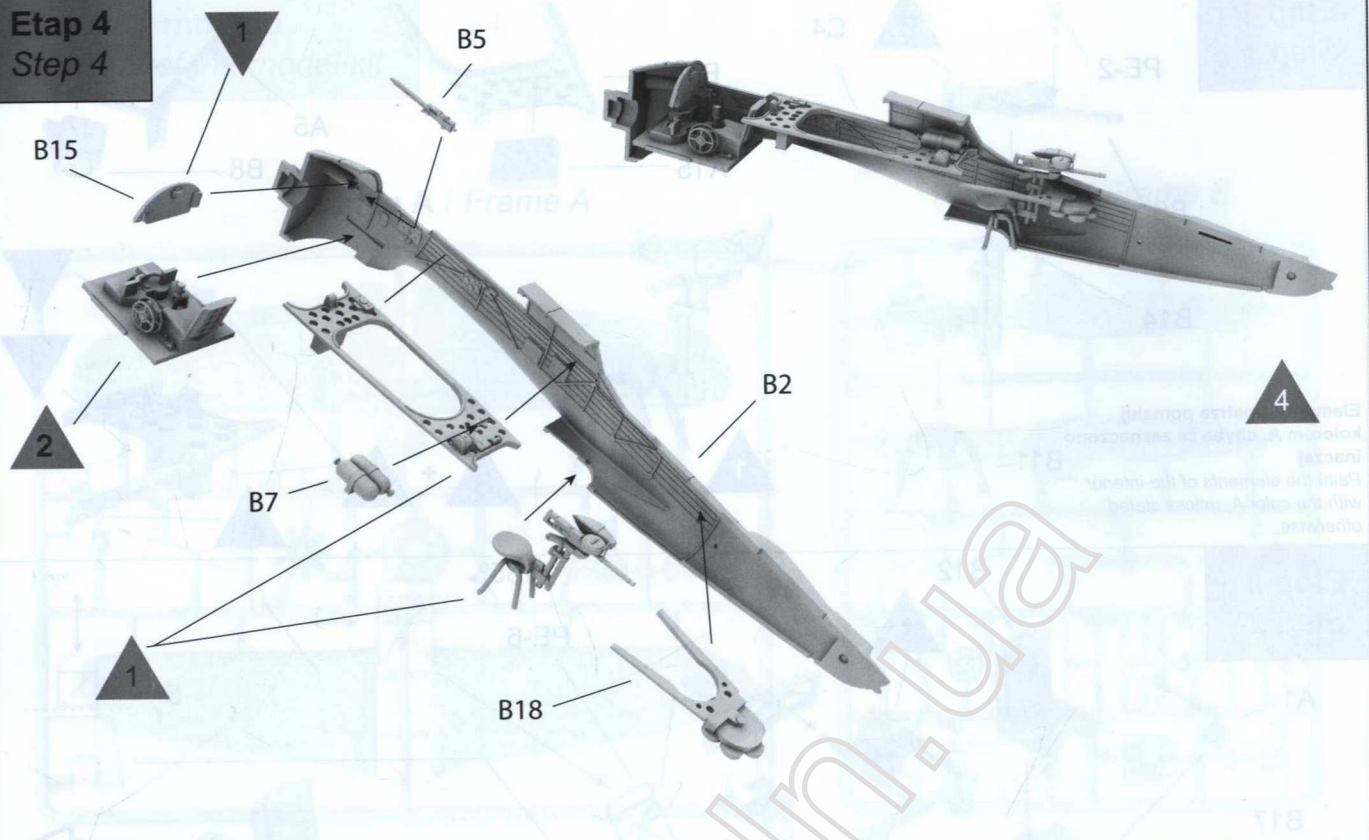
Etap 2
Step 2



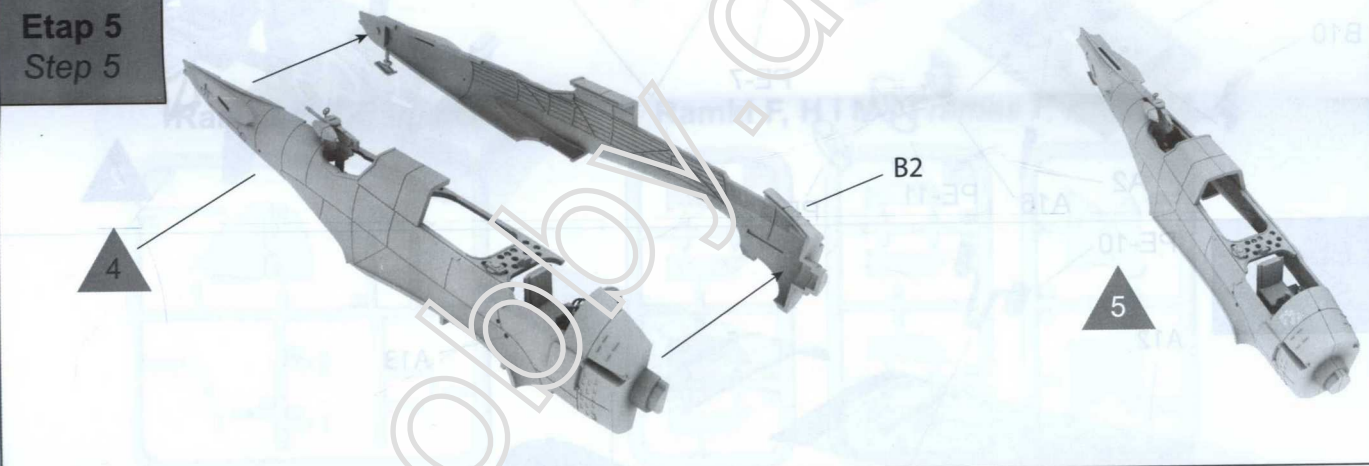
Etap 3
Step 3



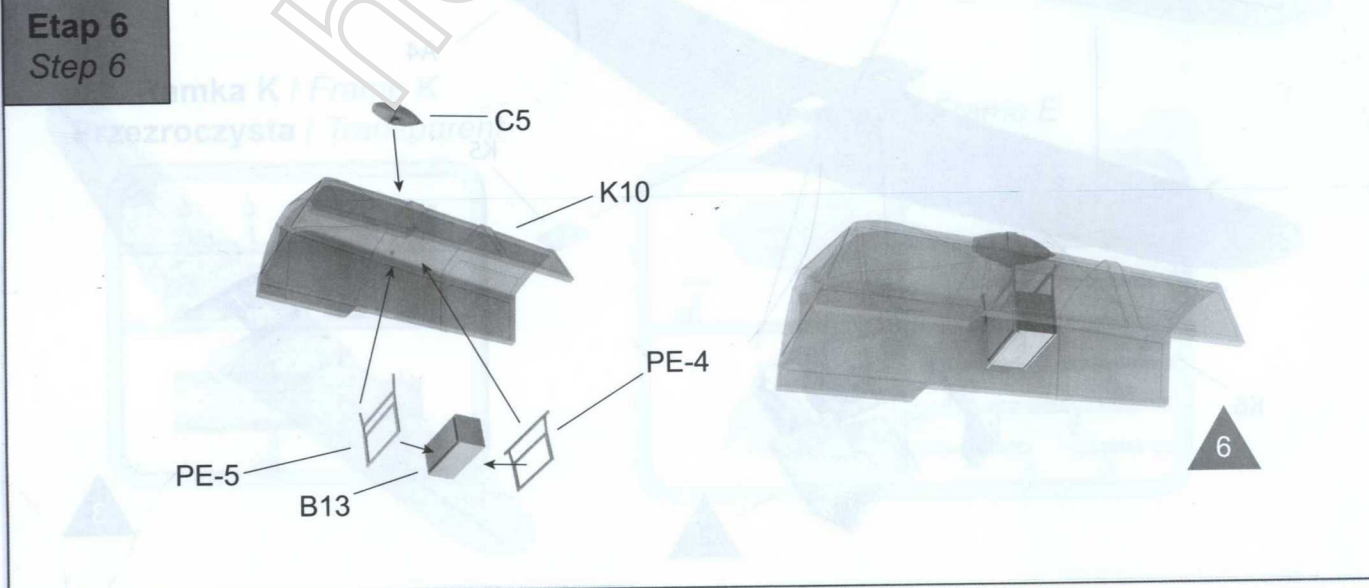
Etap 4
Step 4



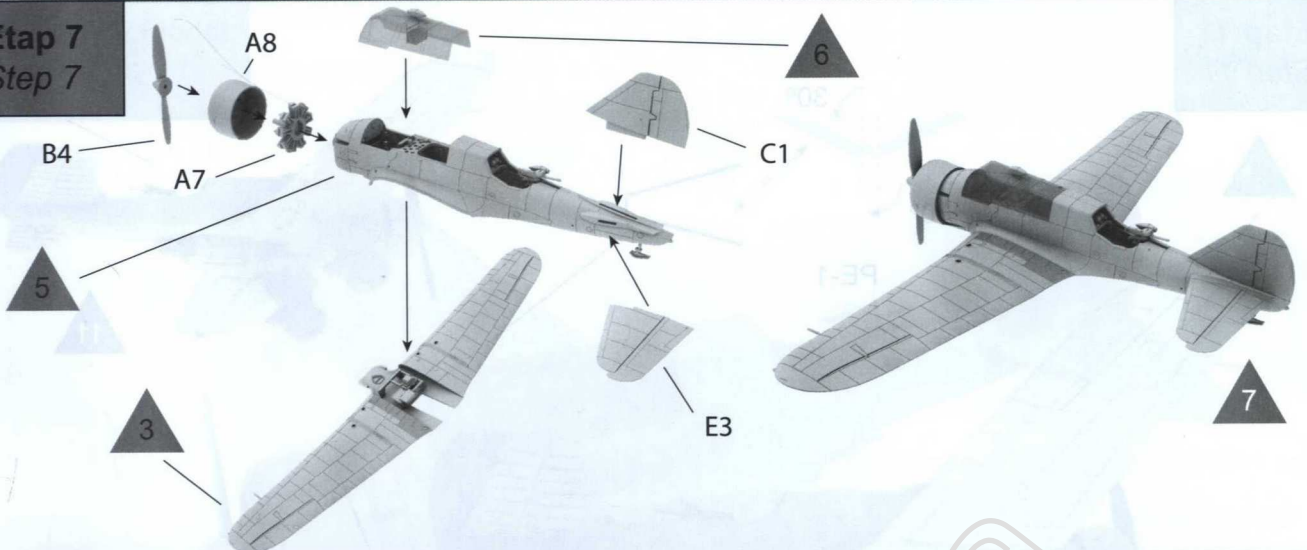
Etap 5
Step 5



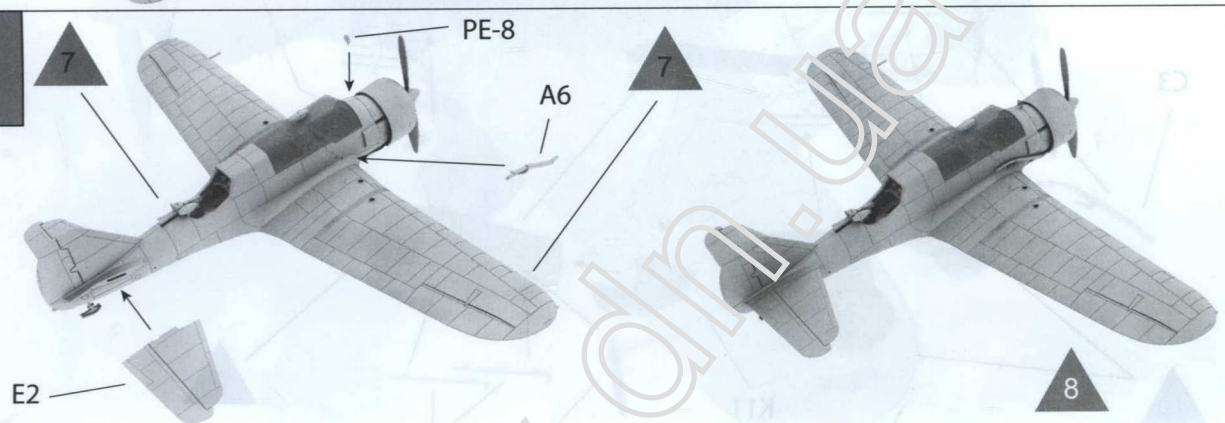
Etap 6
Step 6



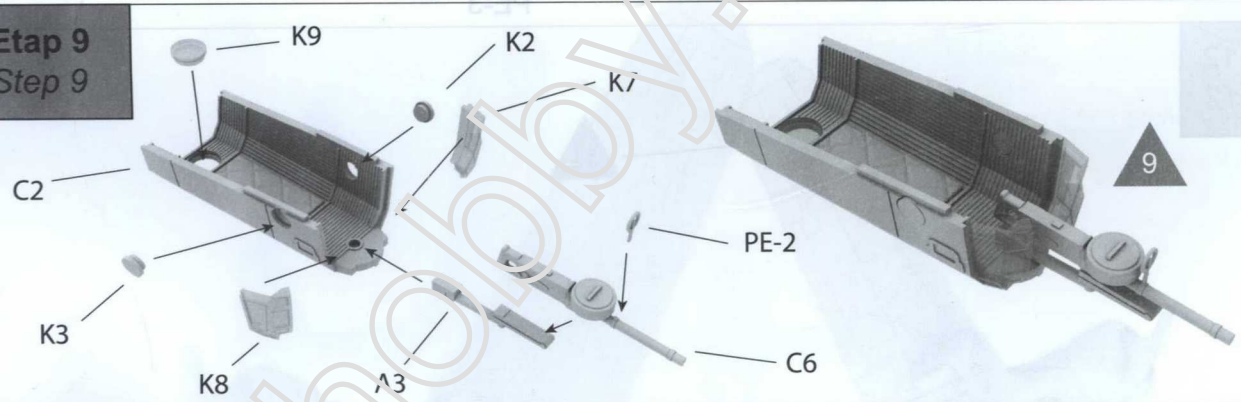
Etap 7
Step 7



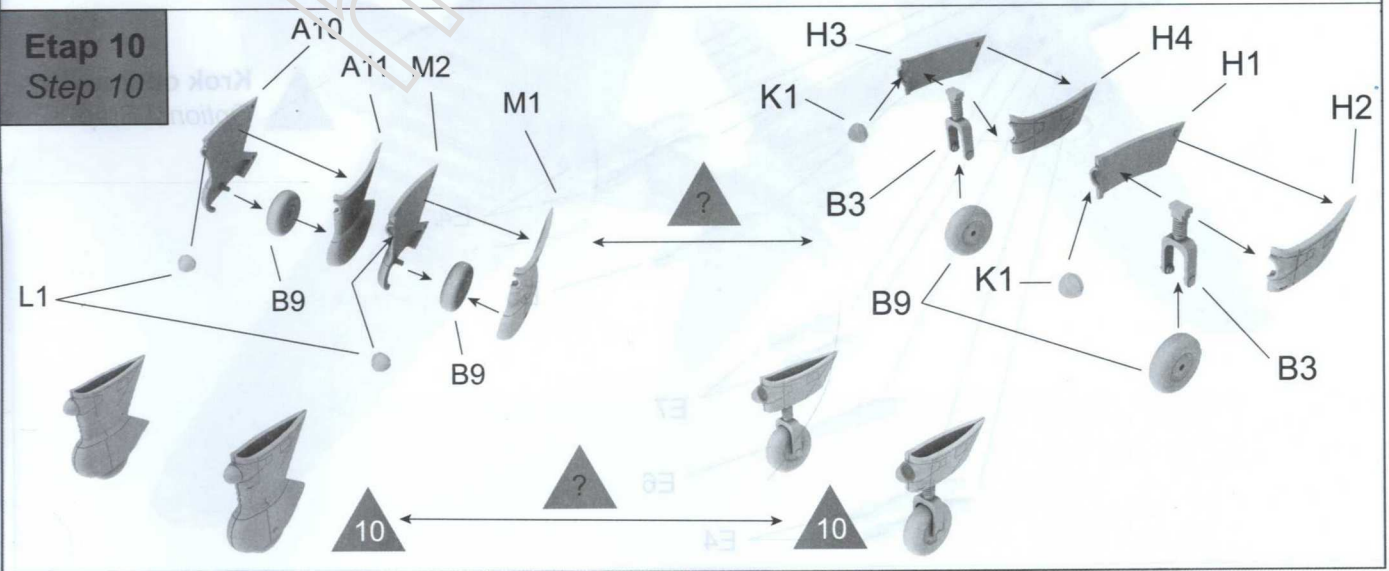
Etap 8
Step 8



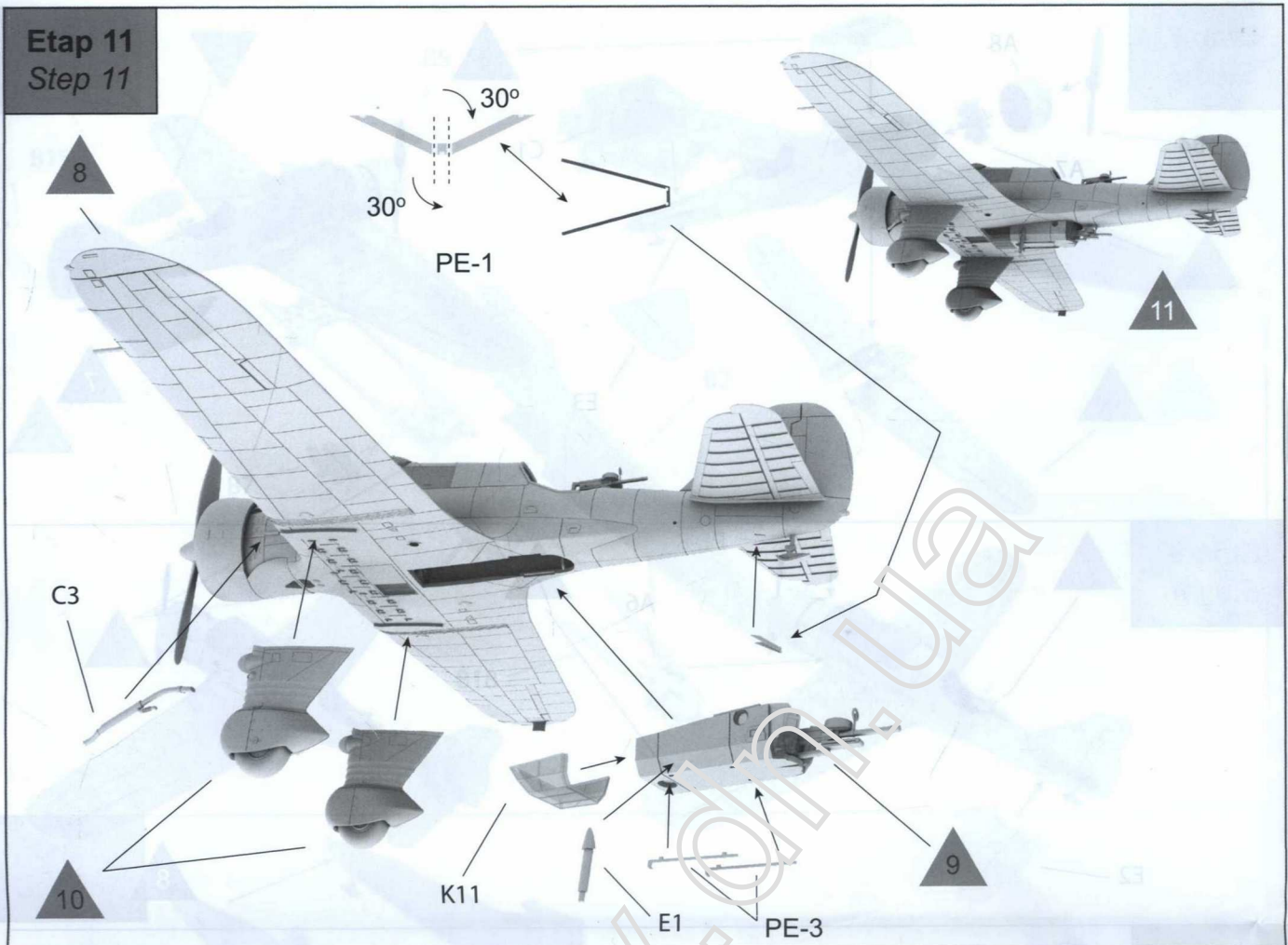
Etap 9
Step 9



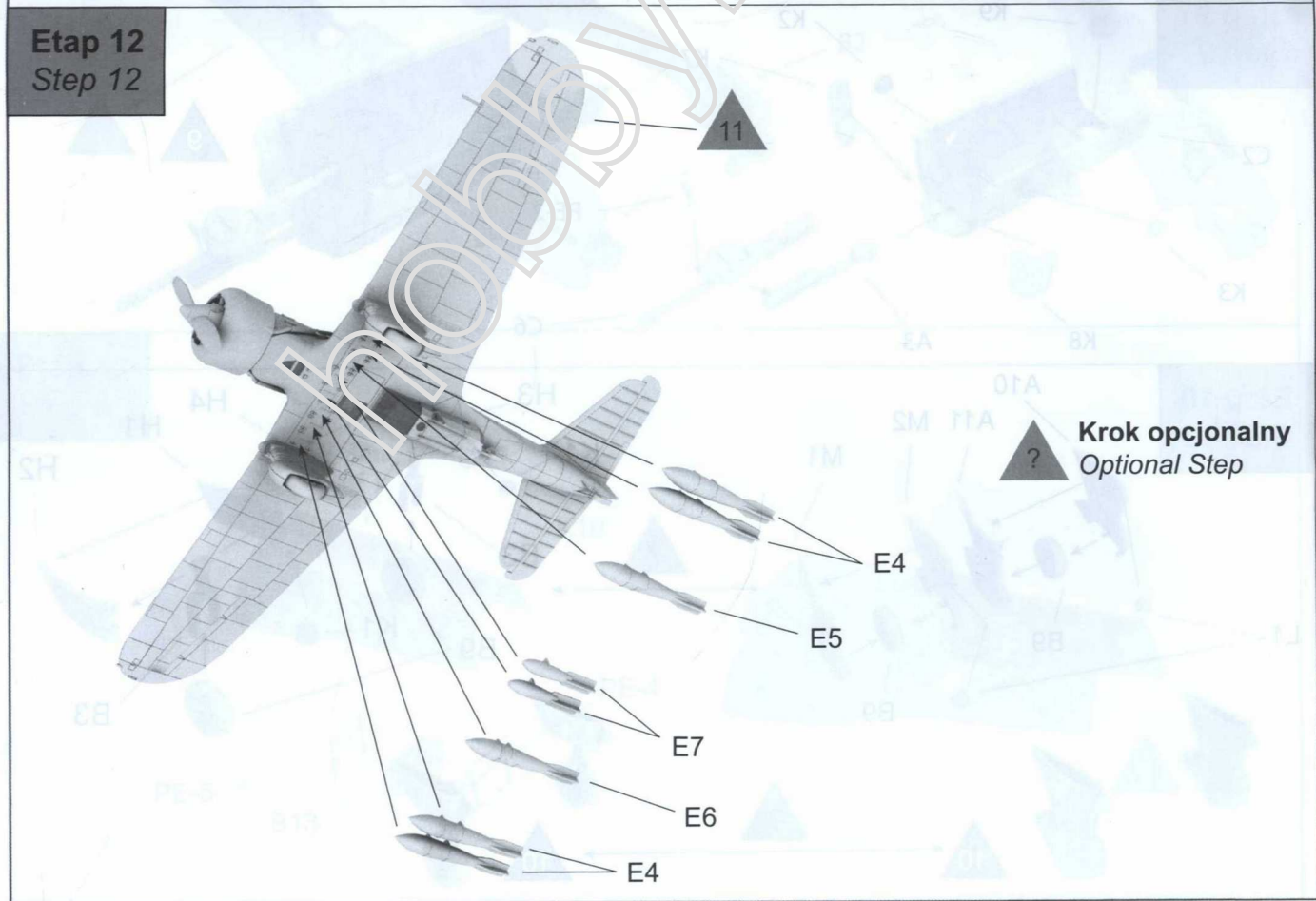
Etap 10
Step 10



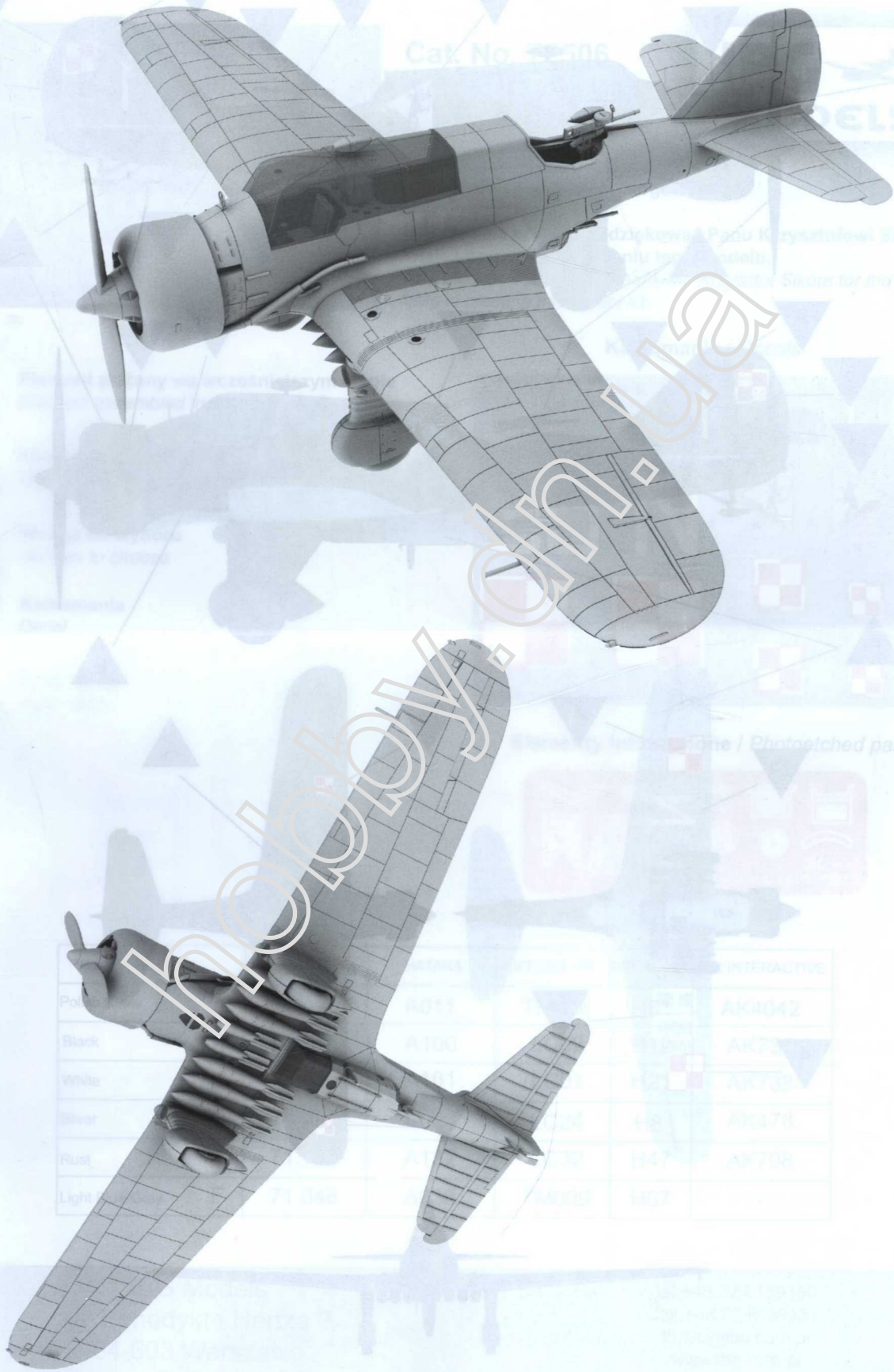
Etap 11
Step 11



Etap 12
Step 12



Wykonany model
Finished model



	INTERACTIVE
Pol	AK4042
Black	AK701
White	AK702
Silver	AK471
Rust	AK708
Light	

Malowanie i Kalkomanie
Painting and Decals

PZL.23 B Karaś, 1. serii produkcyjnej, 12 Eskadra Rozpoznawcza
(1 Pułk Lotniczy)
PZL.23 B Karaś, from 1st production series, 12 Reconnaissance Squadron
(1 Air Regiment)

