

PZL.37 A bis Łoś - Polski Bombowiec

PZL.37 A bis Łoś - Polish Bomber

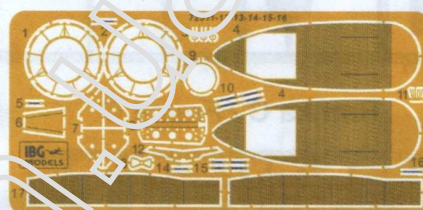


Cat. No. 72512
Scale 1/72



3d design: Przemysław Głogowski
Research: IBG Crew
2d drawings: Maciej Noszczak

Elementy Fotokopii / Photo-etched Parts



Kalkomanie / Decals



Element złożony we wcześniejszym etapie
Element assembled in previous step



Element po złożeniu w aktualnym etapie
Element after assembly in current step



Wersja do wyboru
Version to choose



Kolor farby
Paint colour



Kalkomania
Decal

		VALLEJO MODELAIR	HATAKA	LIFE COLOR	MR HOBBY	AK INTERACTIVE
Polish Khaki	A	71.024	A011	TM008	H81	AK4042
Black	B	71.073	A100	LC02	H12	RC001
White	C	71.001	A101	LC01	H21	AK738
Silver	D	71.067	A003	LC24	H8	AK479
Rust	E	71.130	A132	LC32	H47	AK708
Light Blue-Grey	F	71.046	A036	TM009	H67	RC239

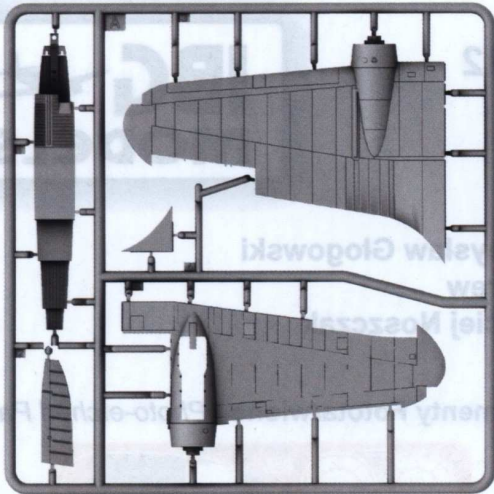
Przed montażem przeczytać instrukcję. Przestrzegać kolejności montażu podanego w instrukcji. Klej i farby nie wchodzi w skład zestawu.
Please read instructions before assembly. Follow the sequence of assembly presented in instructions. Glue and paint not included.

IBG Models
ul. Benedykta Herta 2
04-603 Warszawa
Poland

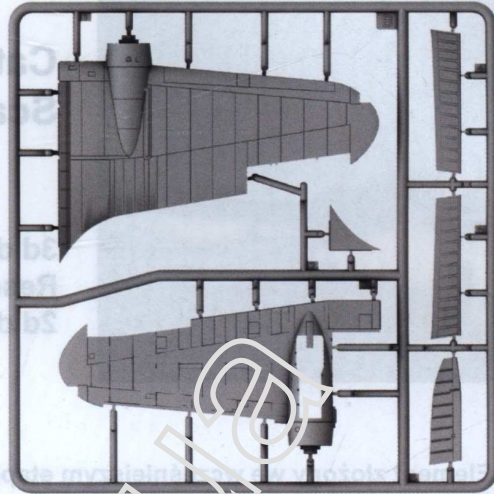
tel +48 22 8159150
fax +48 22 8159151
ibgsc@ibg.com.pl
www.ibg.com.pl
www.ibgmodels.com

Elementy modelu
Elements of the model kit

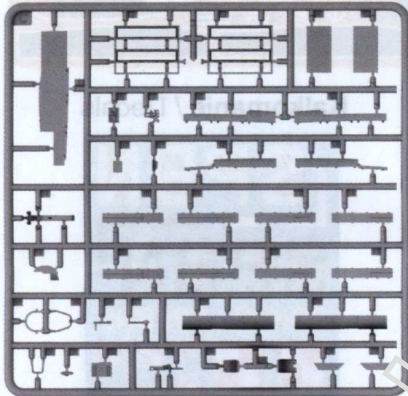
Ramka A / Frame A



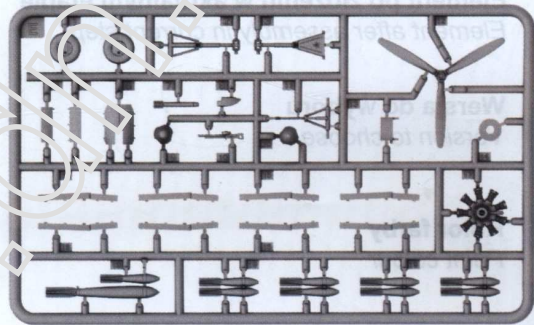
Ramka B / Frame B



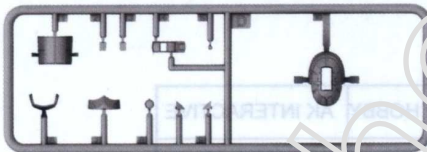
Ramka C / Frame C



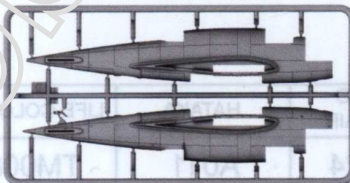
Ramka E x2 / Frame E x2



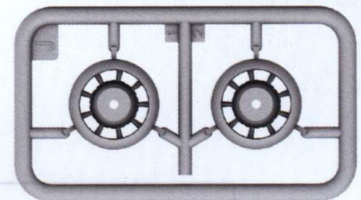
Ramka D / Frame D



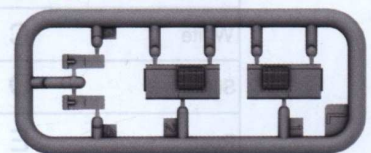
Ramka G / Frame G



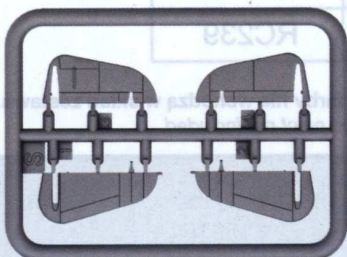
Ramka J / Frame J



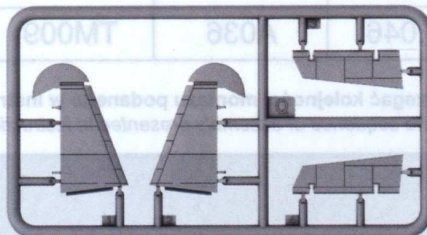
Ramka T / Frame T



Ramka S / Frame S

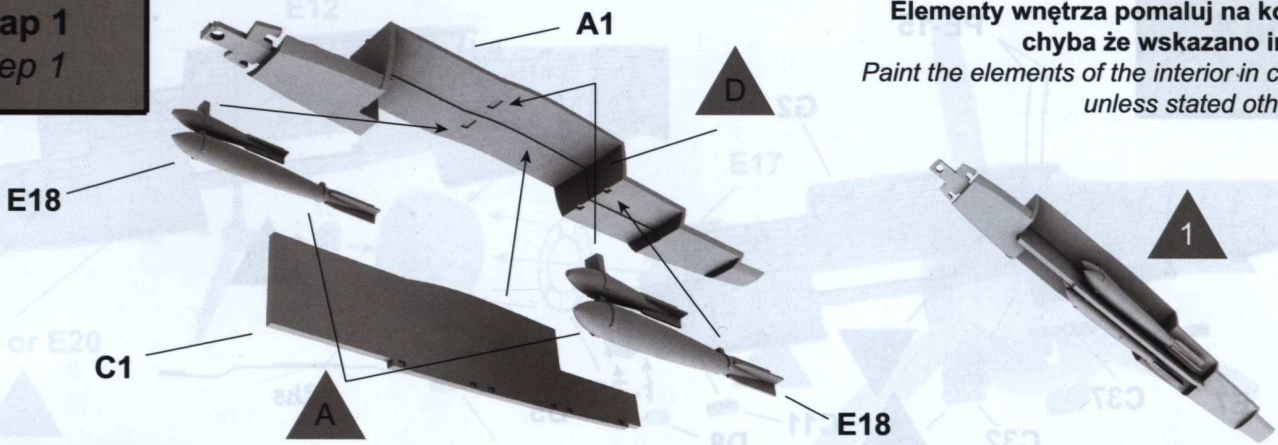


Ramka Q / Frame Q

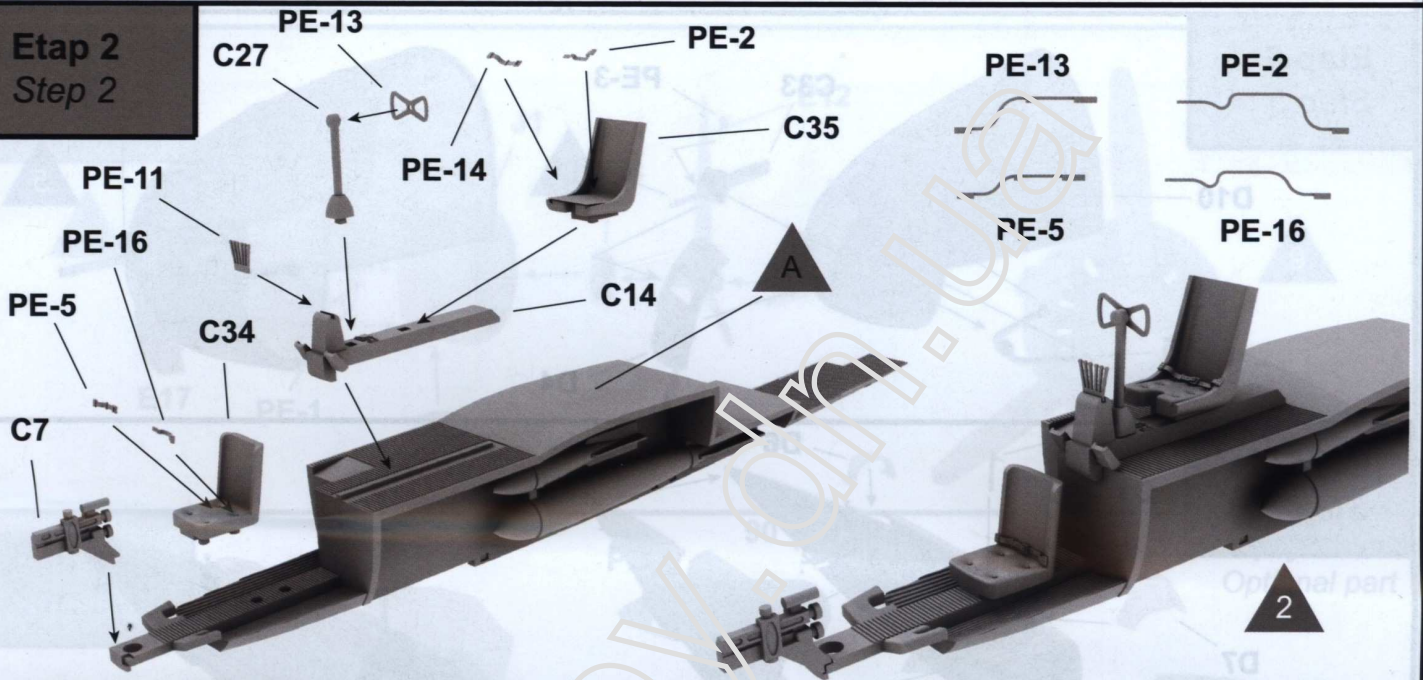


Etap 1
Step 1

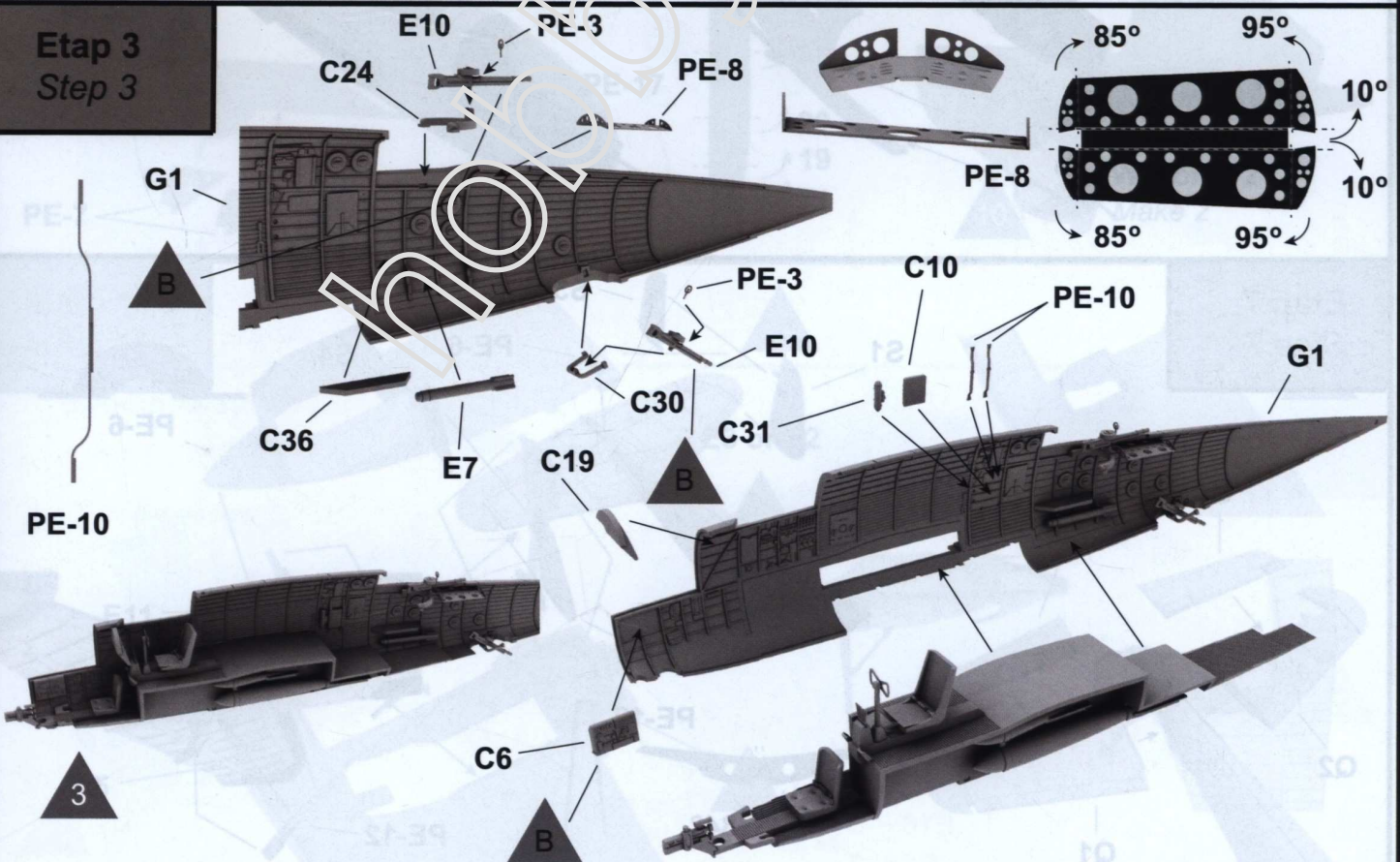
Elementy wnętrza pomaluj na kolor A,
chyba że wskazano inaczej
Paint the elements of the interior in color A,
unless stated otherwise



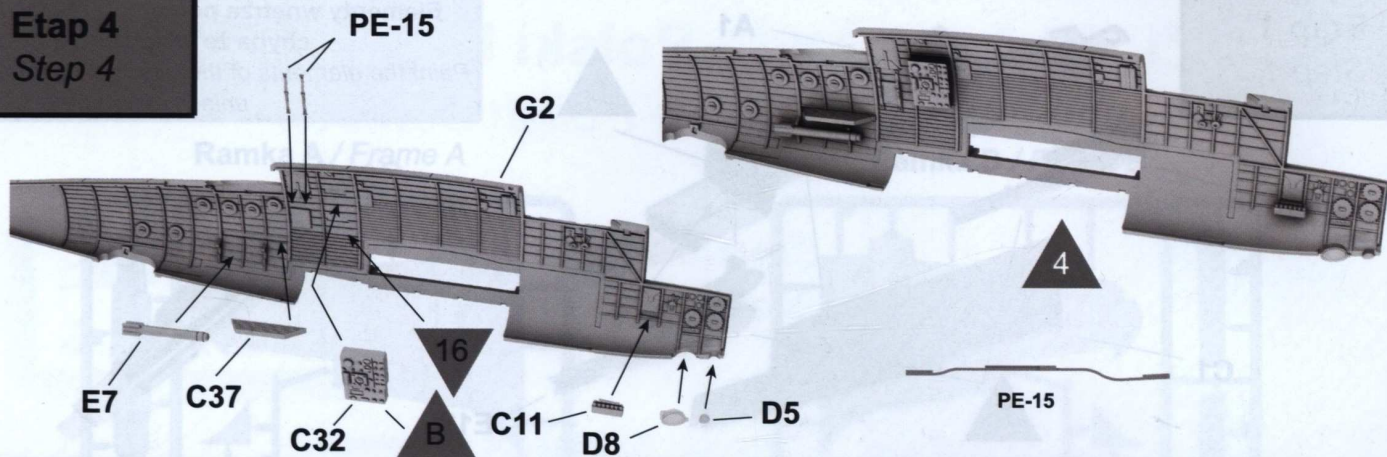
Etap 2
Step 2



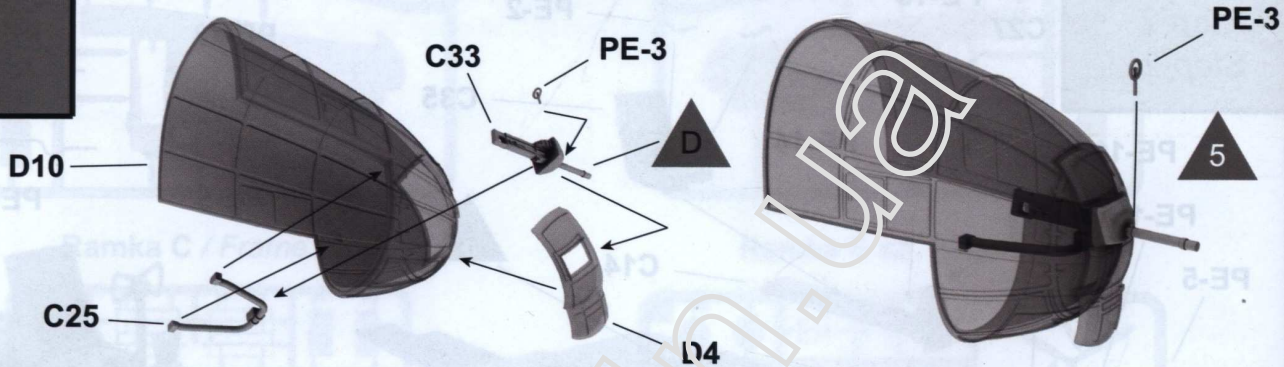
Etap 3
Step 3



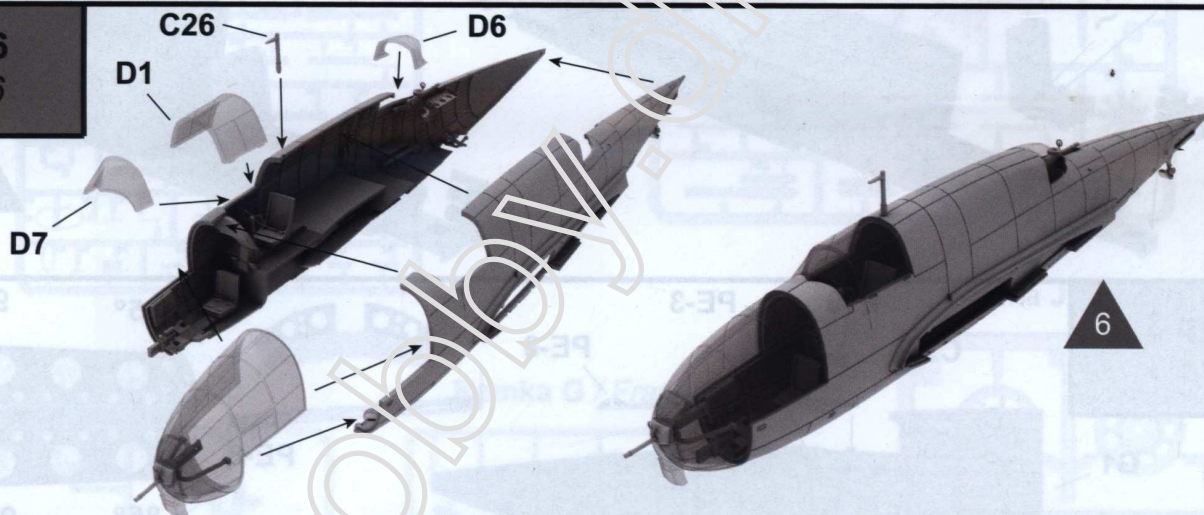
Etap 4
Step 4



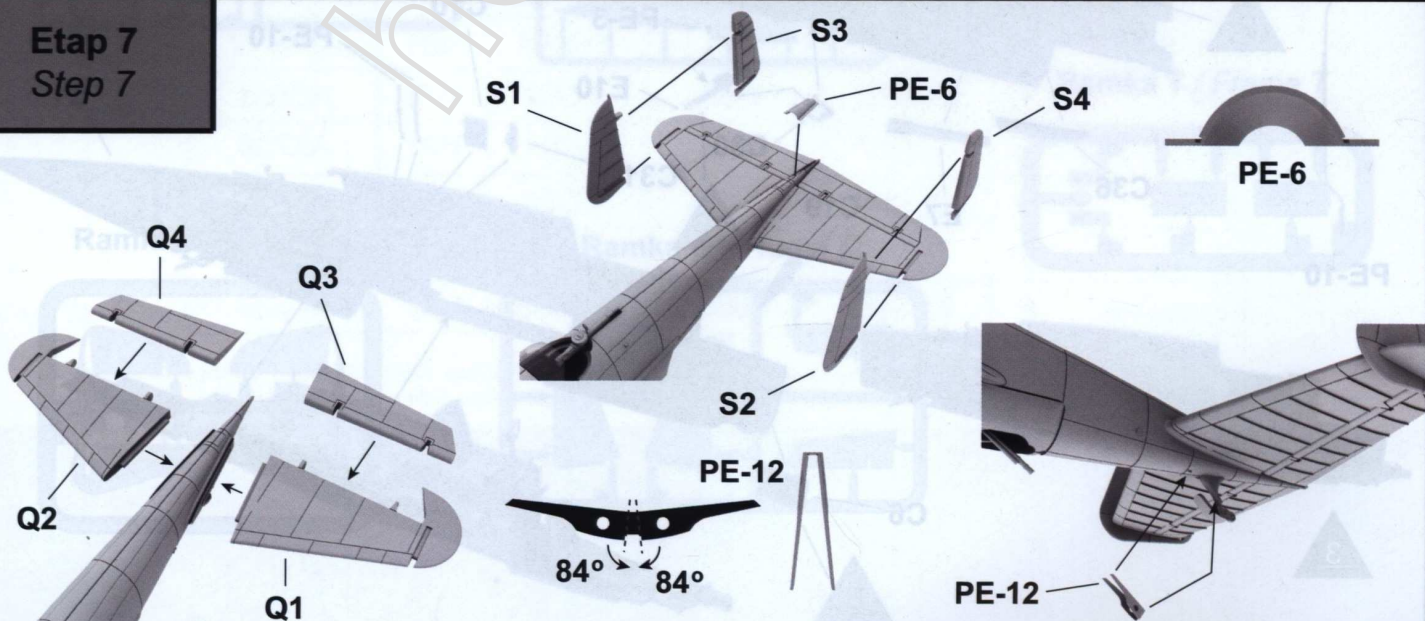
Etap 5
Step 5



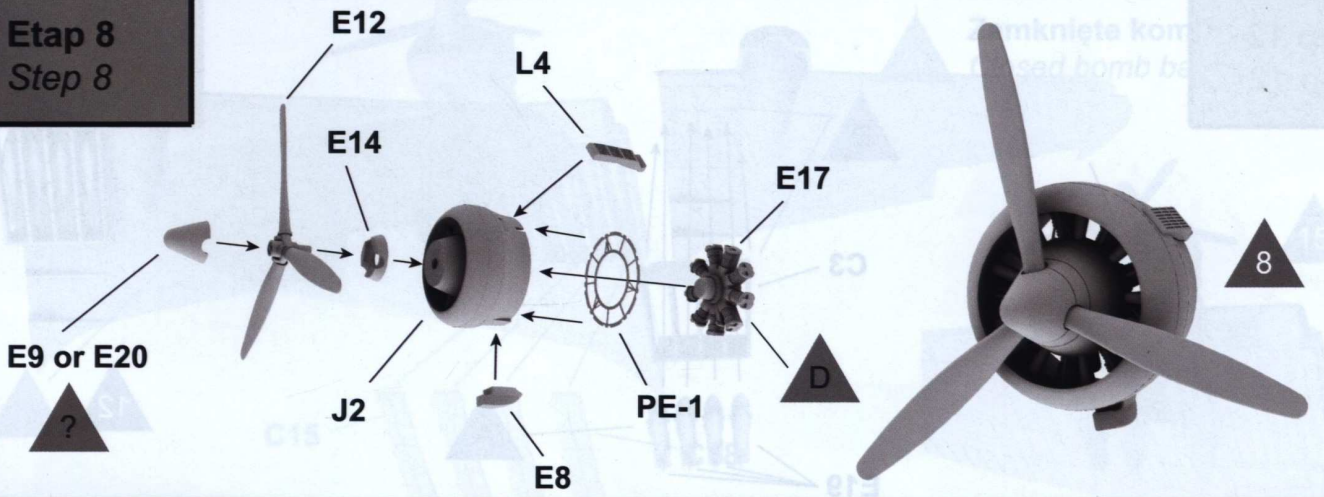
Etap 6
Step 6



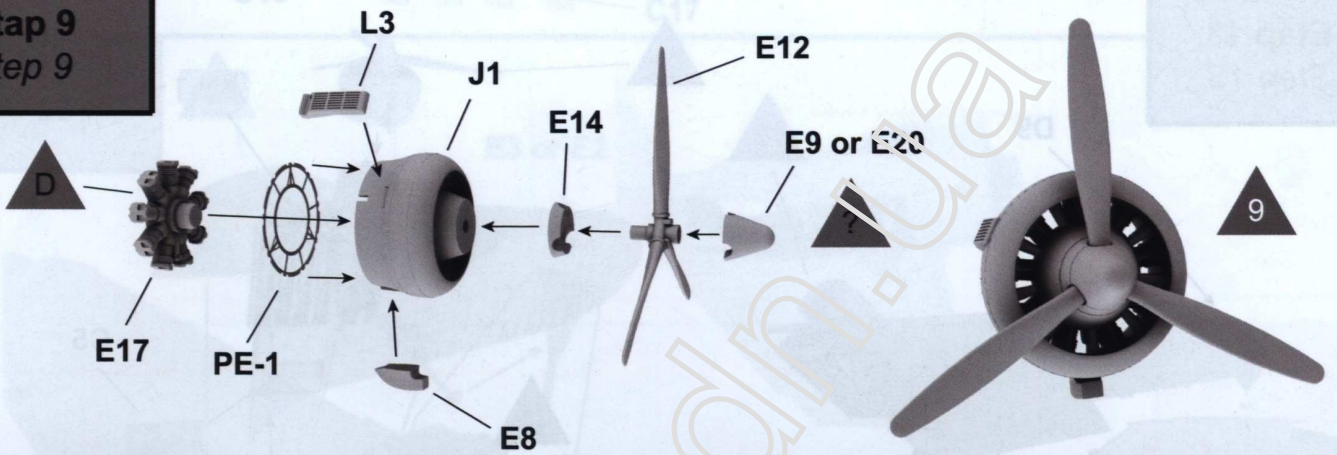
Etap 7
Step 7



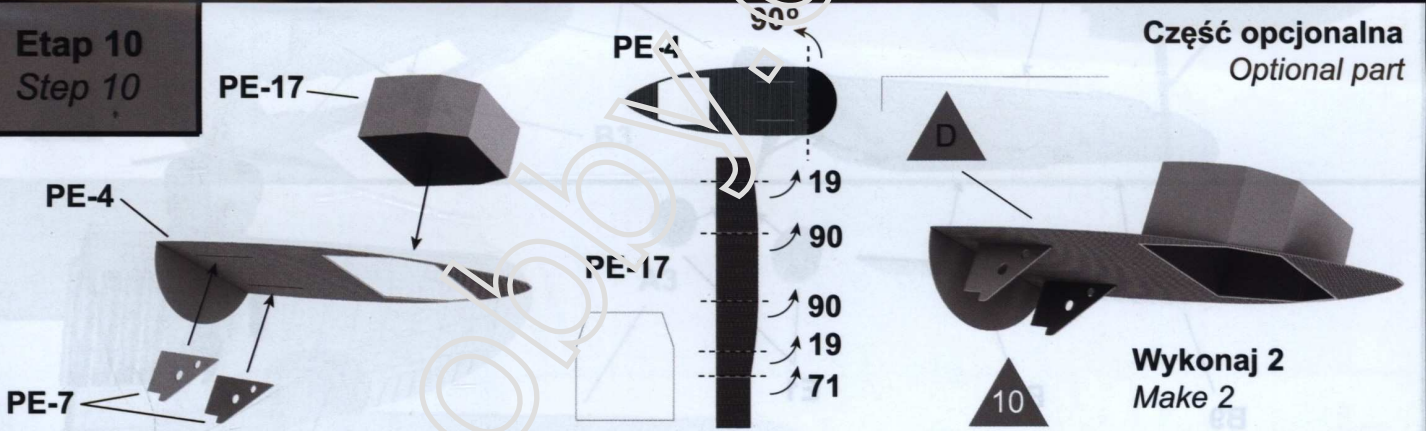
Etap 8
Step 8



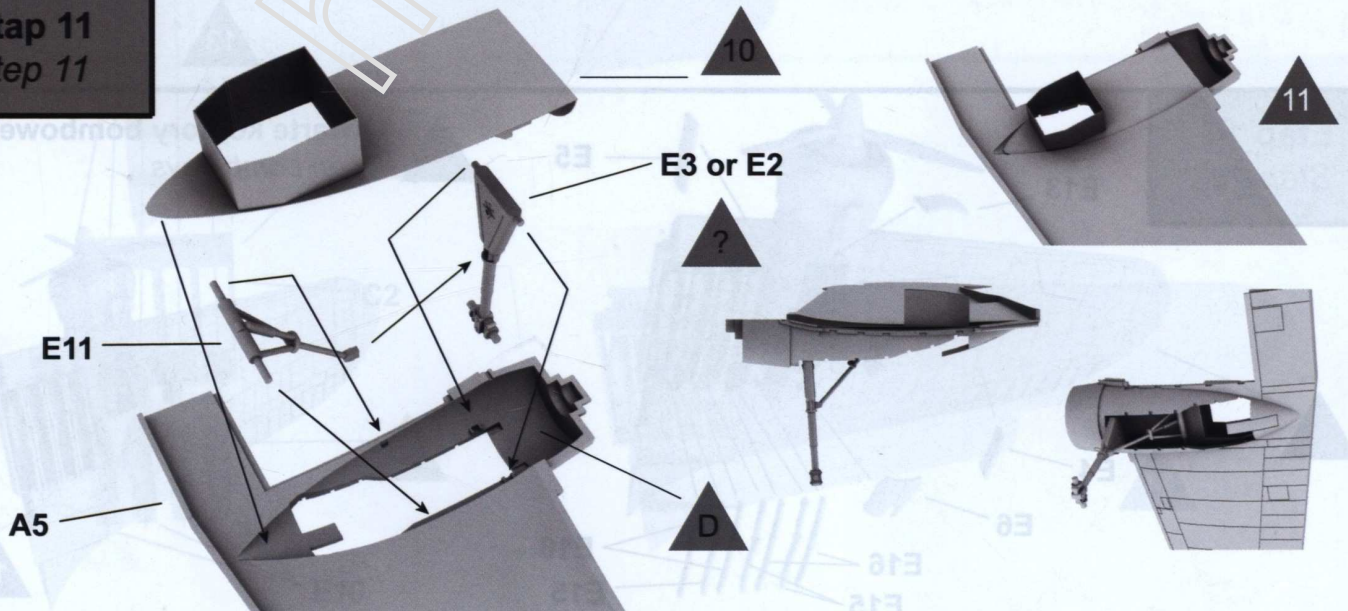
Etap 9
Step 9



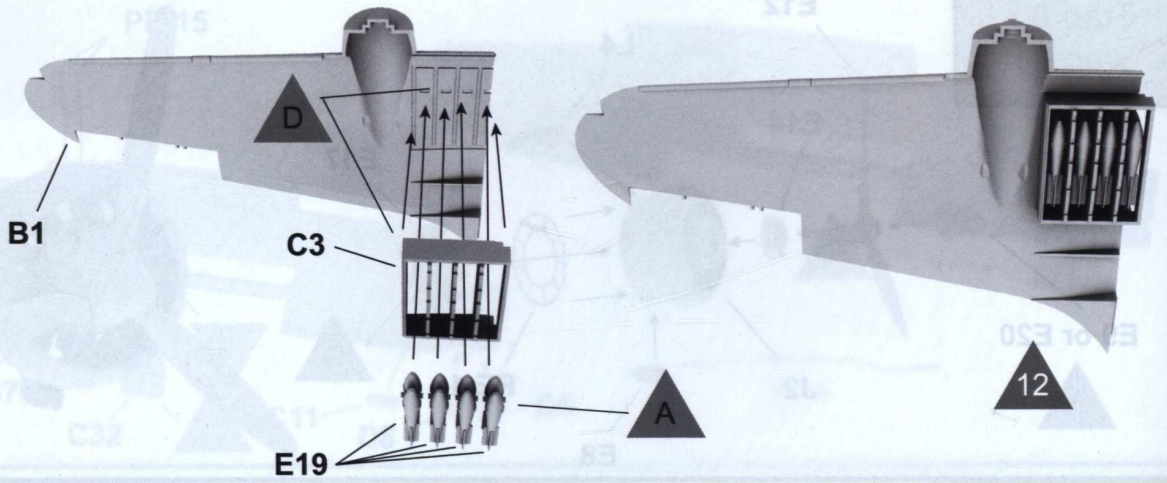
Etap 10
Step 10



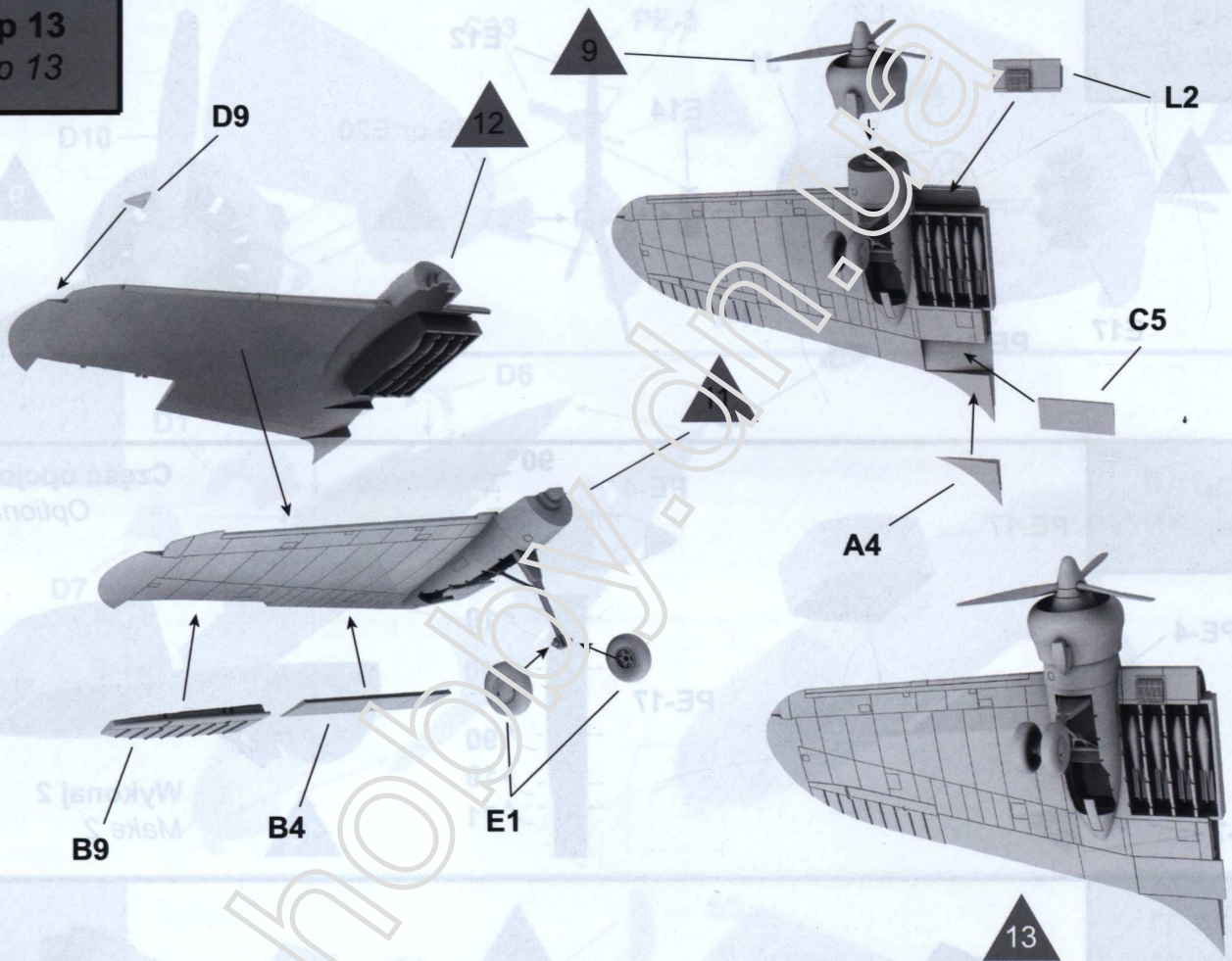
Etap 11
Step 11



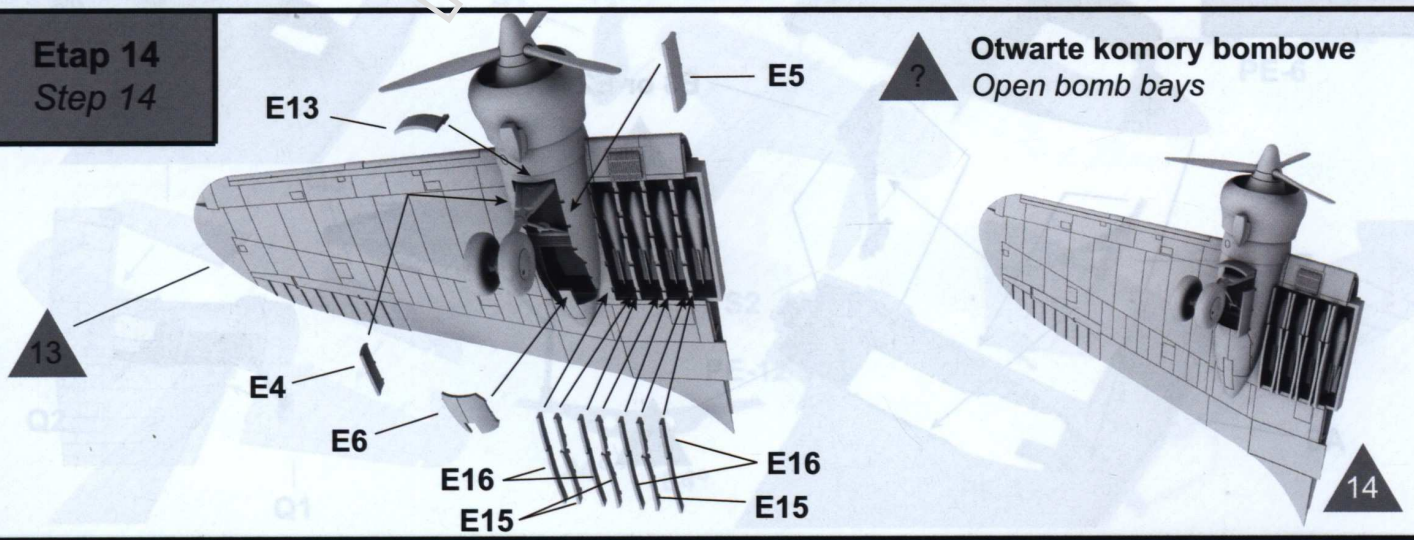
Etap 12
Step 12



Etap 13
Step 13

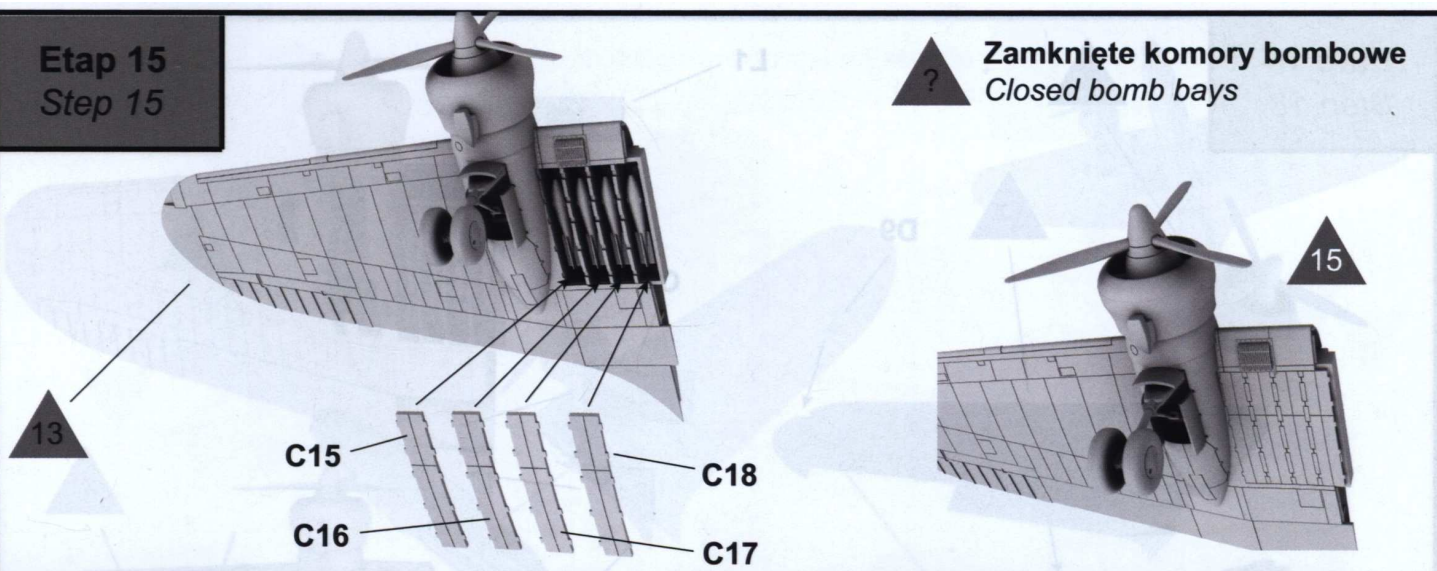


Etap 14
Step 14

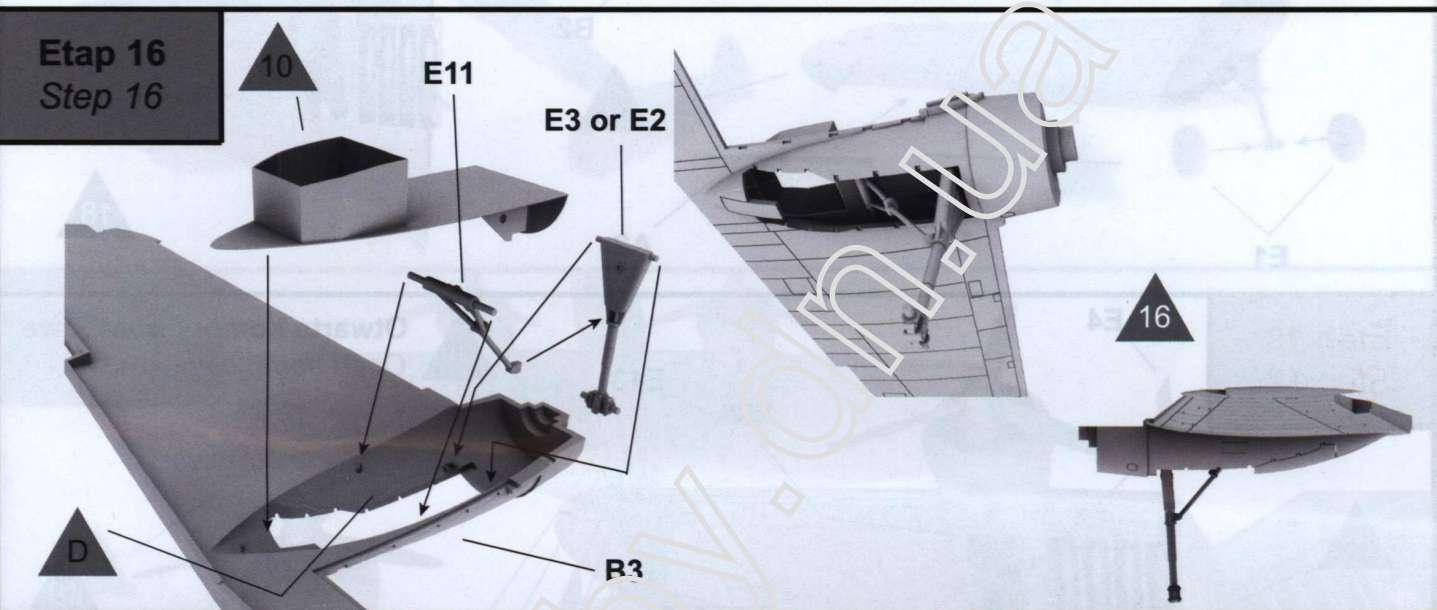


Etap 15
Step 15

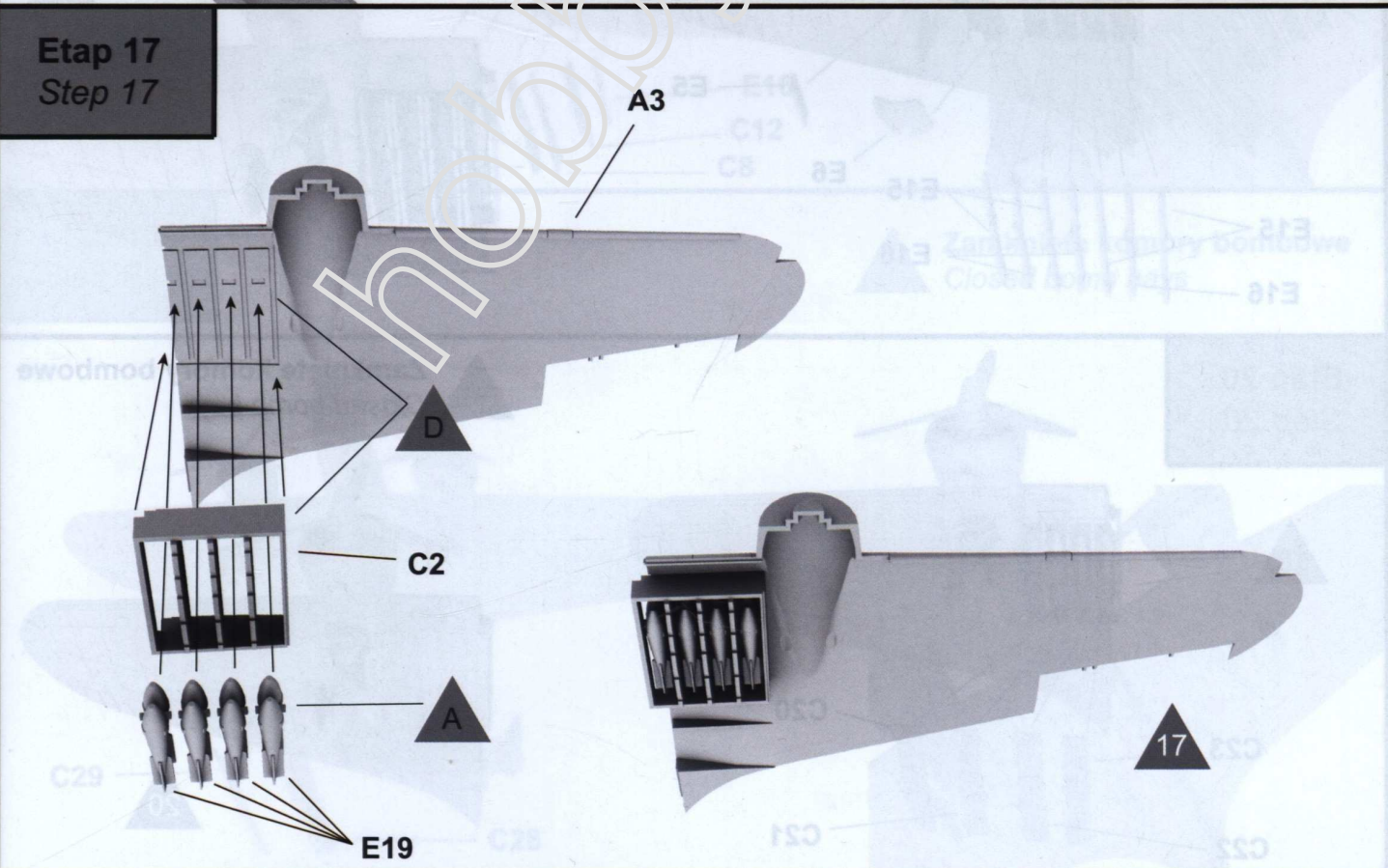
Zamknięte komory bombowe
Closed bomb bays



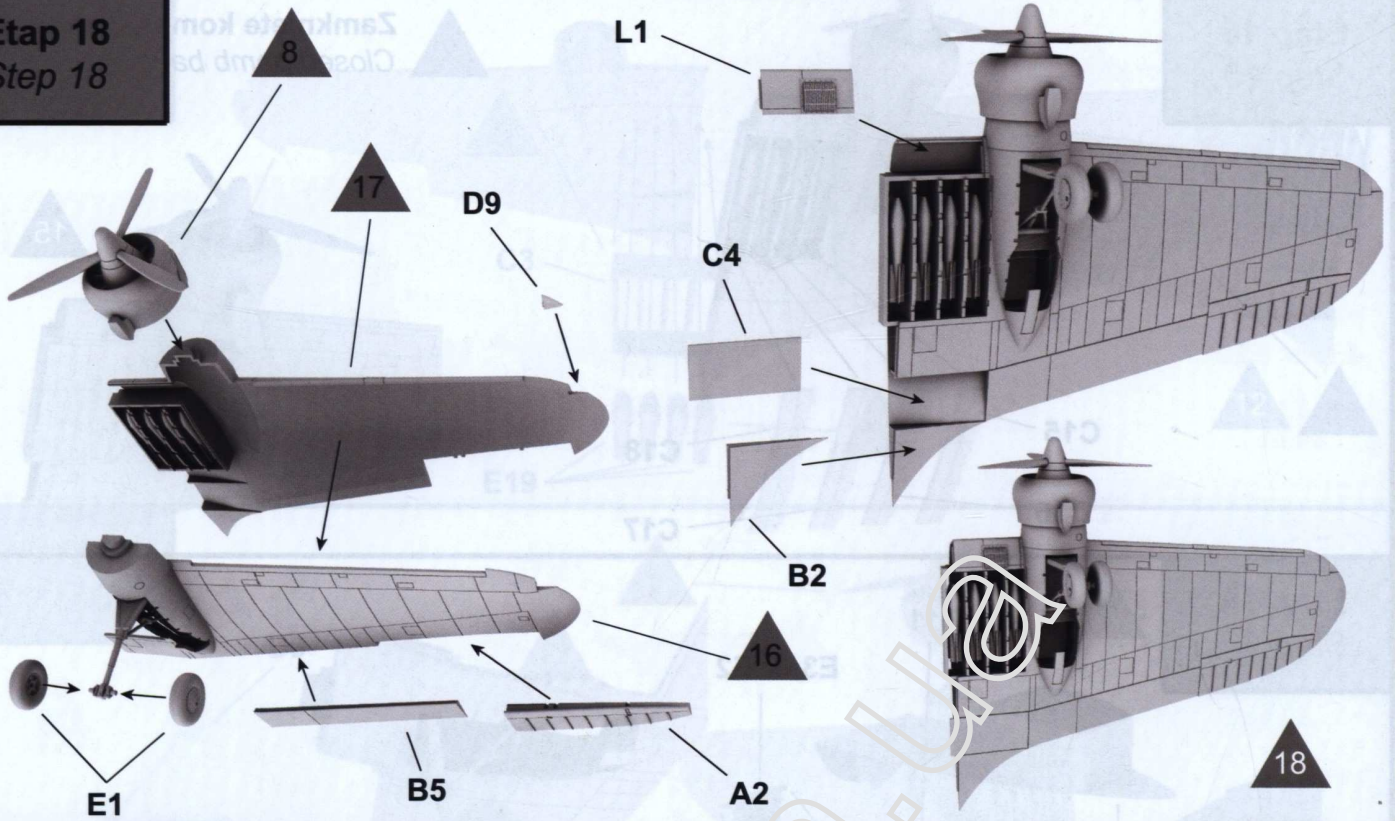
Etap 16
Step 16



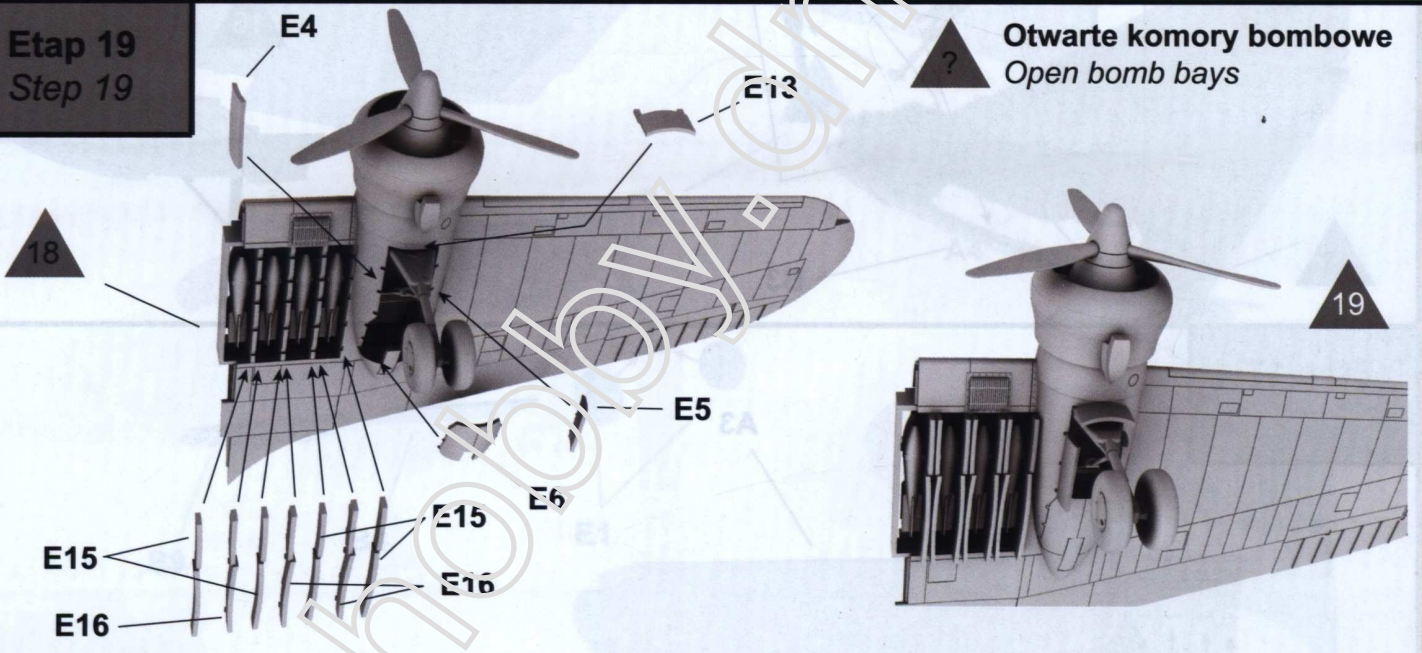
Etap 17
Step 17



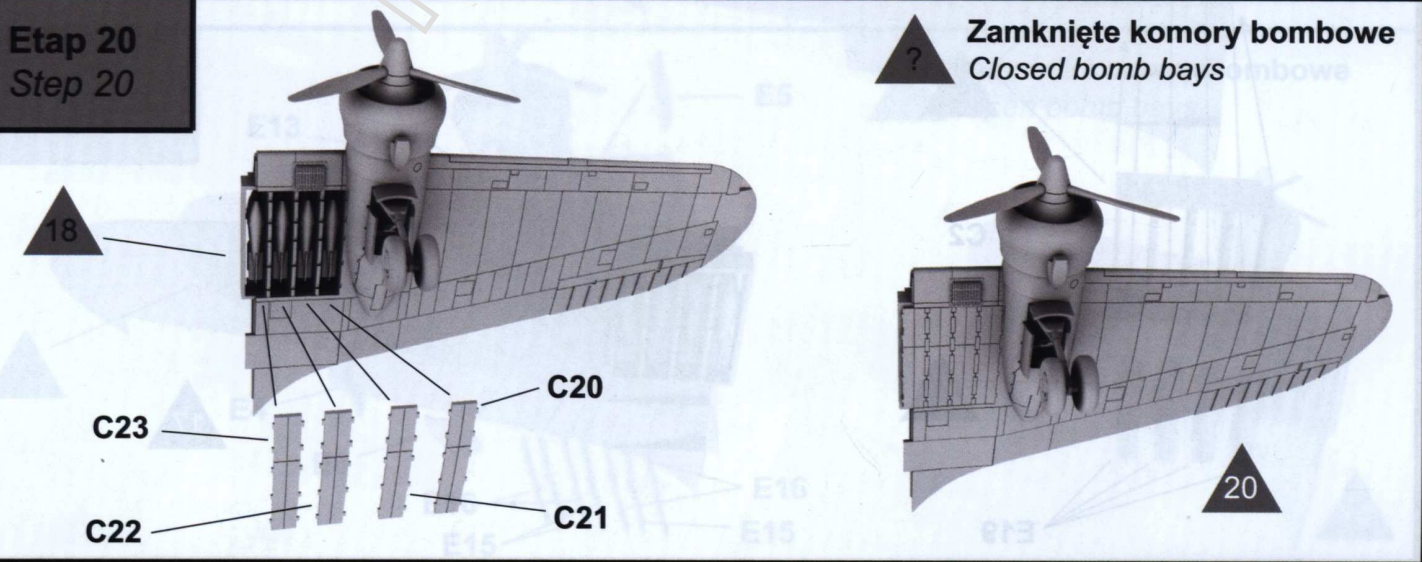
Etap 18
Step 18



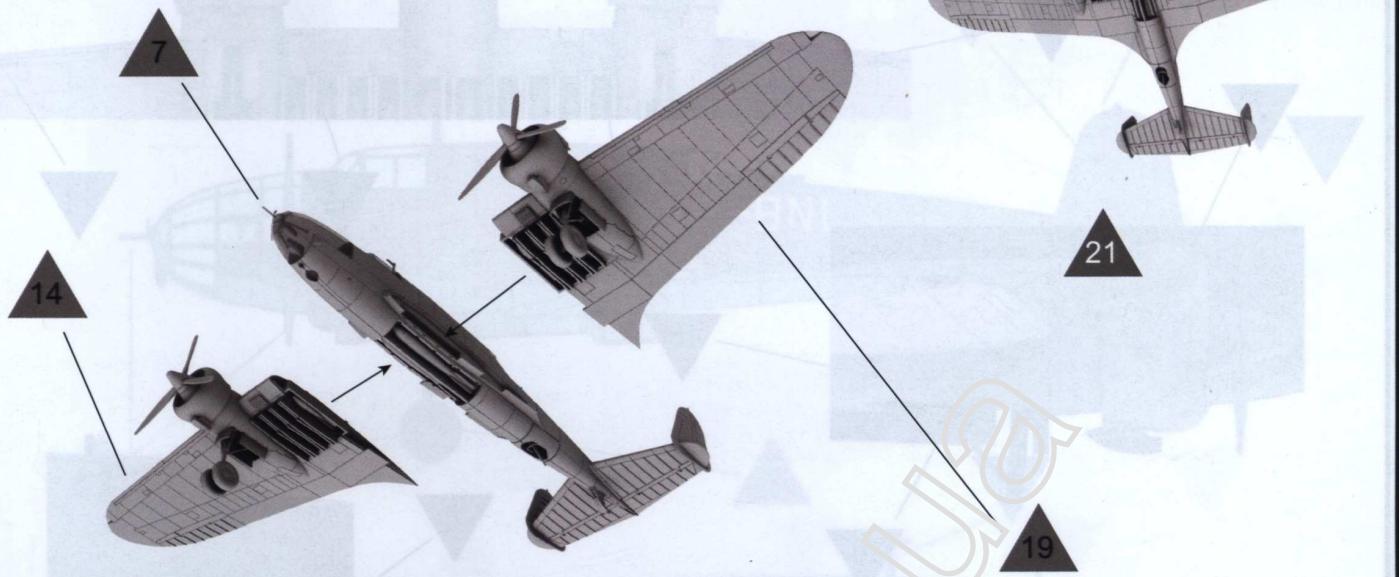
Etap 19
Step 19



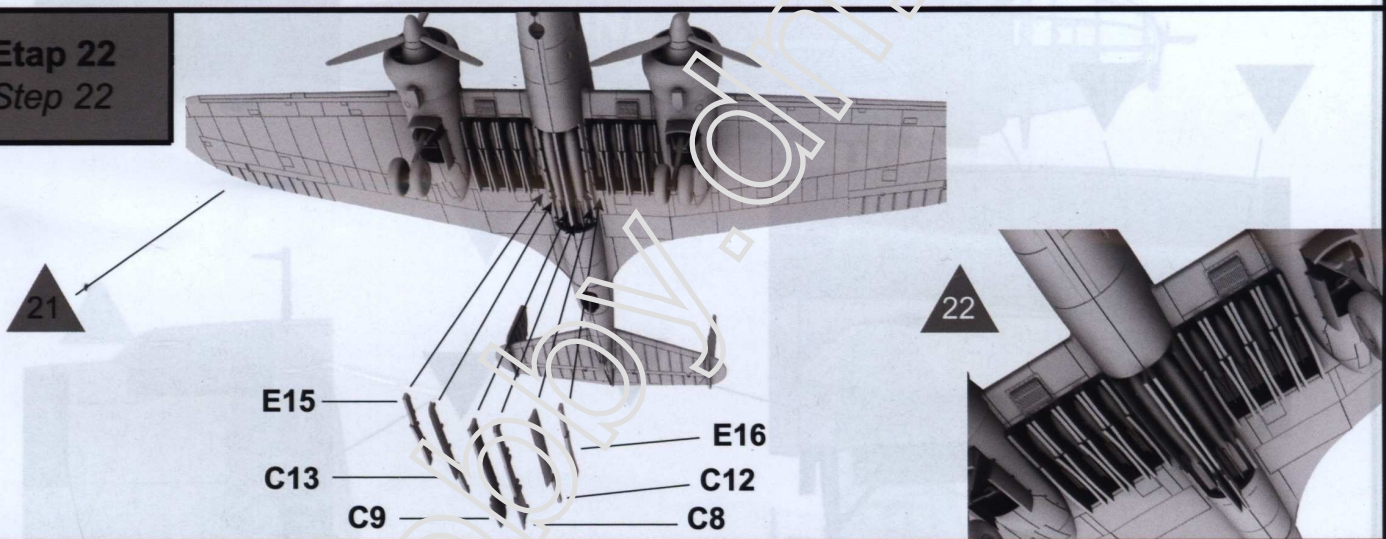
Etap 20
Step 20



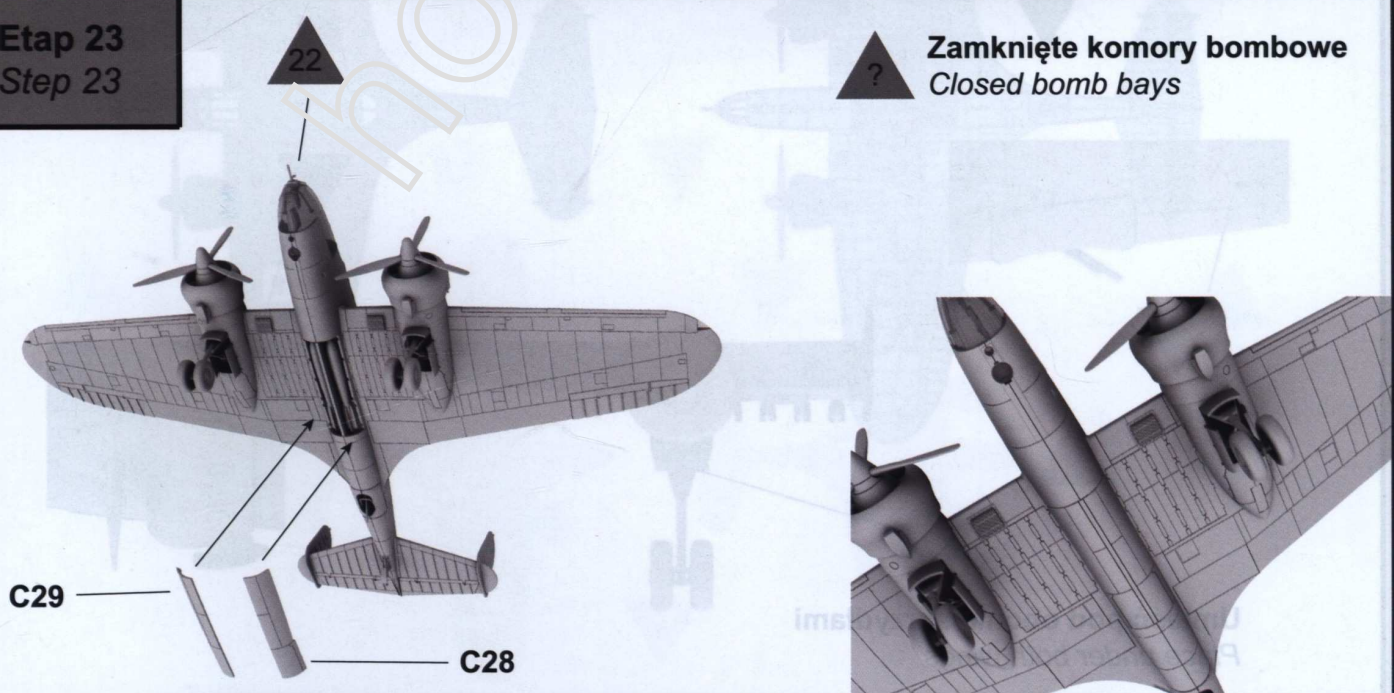
Etap 21
Step 21



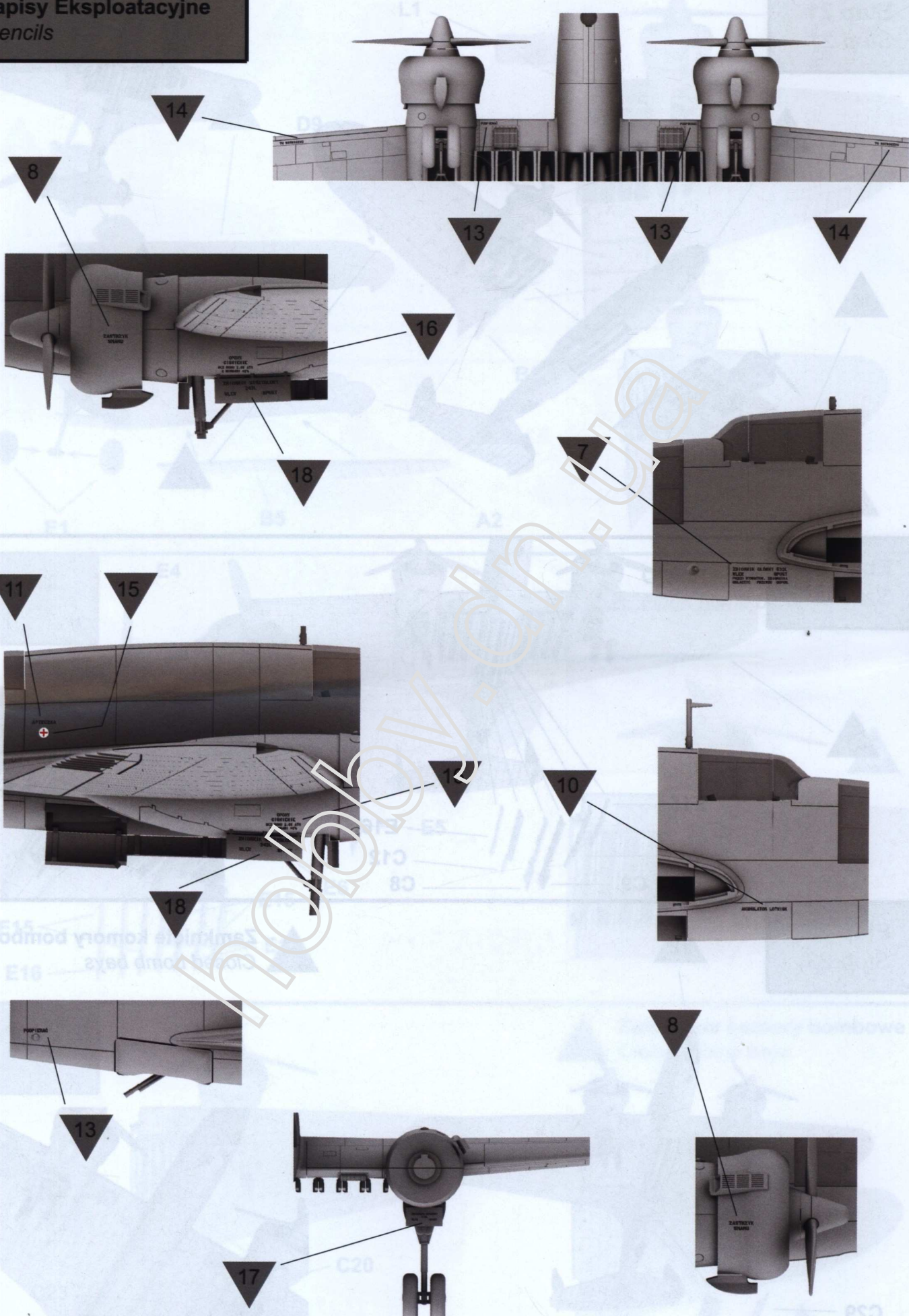
Etap 22
Step 22



Etap 23
Step 23



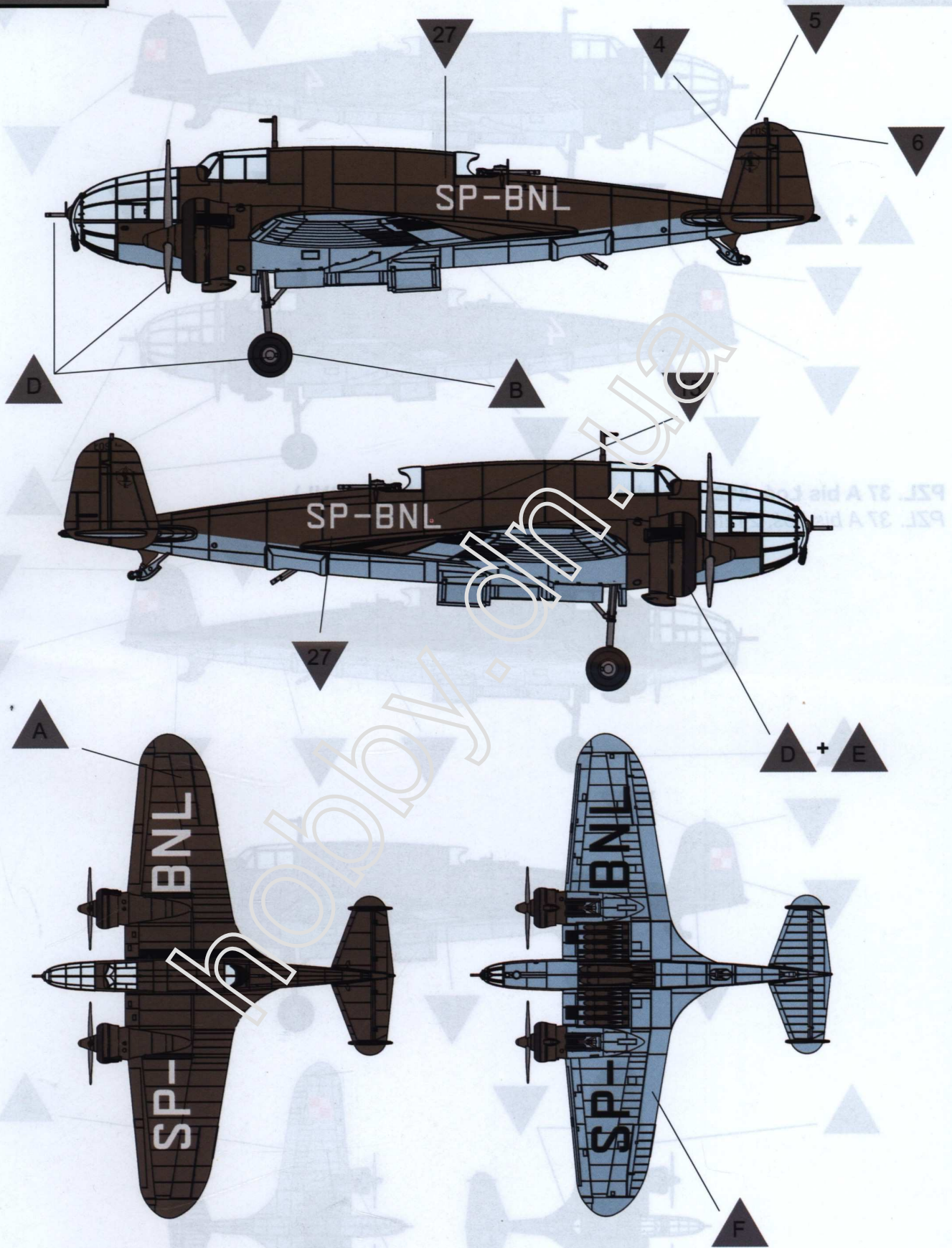
Napisy Eksploatacyjne
Stencils



Umieść pod oboma skrzydłami
Place under both wings

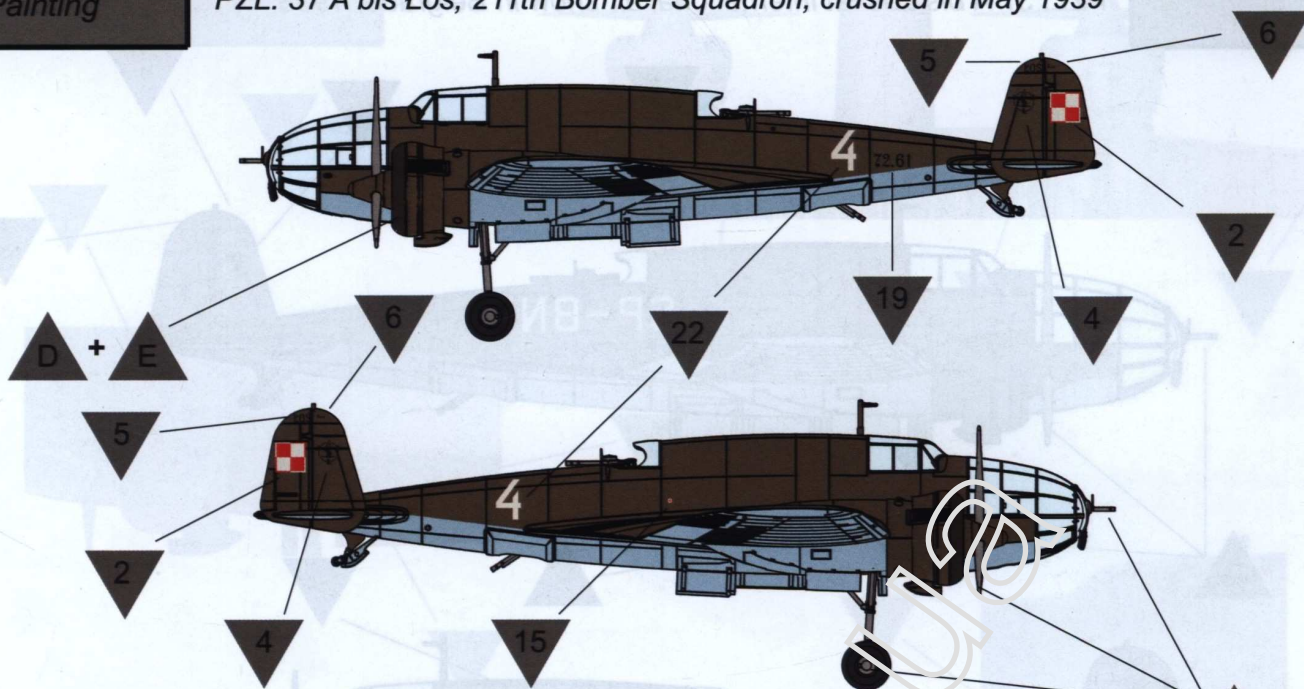
Malowanie
Painting

PZL. 37 A bis Łoś na międzynarodowej wystawie lotniczej w Belgradzie, 1938 r.
PZL. 37 A bis Łoś at international air show in Belgrade, 1938

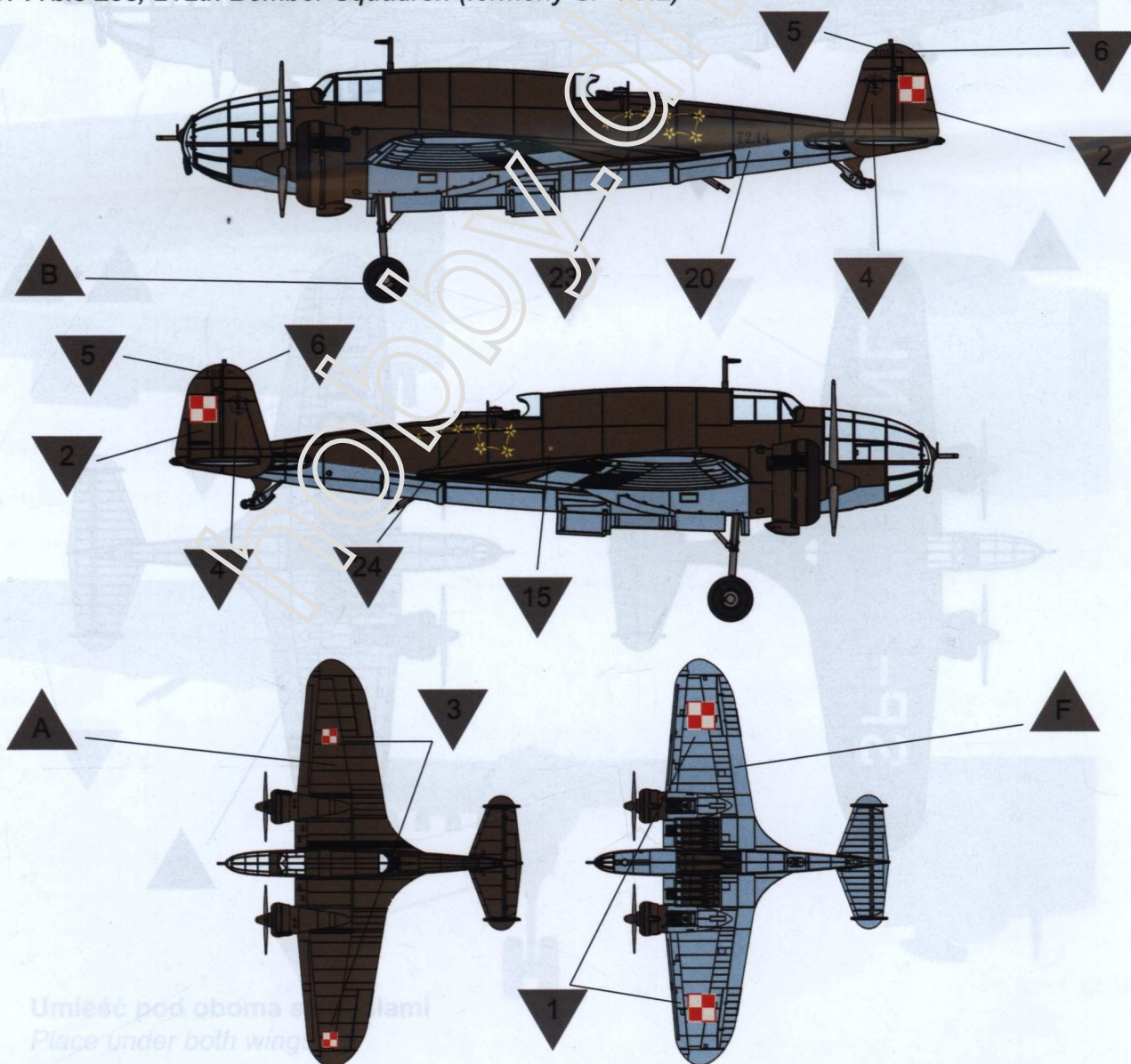


Malowanie
Painting

PZL. 37 A bis Łoś, 211. Eskadra Bombowa, rozbity w maju 1939 r.
PZL. 37 A bis Łoś, 211th Bomber Squadron, crushed in May 1939



PZL. 37 A bis Łoś, 212. Eskadra Bombowa (wcześniej SP-ŻNL)
PZL. 37 A bis Łoś, 212th Bomber Squadron (formerly SP-FNL)



Umieść pod oboma skrzydłami
Place under both wings