

PZL P.11a - Polski Myśliwiec

PZL P.11a - Polish Fighter Plane



Cat. No. 72517
Scale 1/72



3d design: Przemysław Głogowski
Research: IBG Crew

IBG Models pragnie podziękować Panom Markowi Możdzeniowi, Pawłowi Mistewiczowi i Bartłomiejowi Opali za wielką pomoc w tworzeniu tego modelu!

IBG Models would like to thank Mr. Marek Możdżeń, Paweł Mistawicz and Bartłomiej Opala for a great help in creating this model kit!

Samolot myśliwski P.11 opracowano jako rozwinięcie samolotu P.6 konstrukcji inż. Zygmunta Puławskiego. Po jego śmierci w marcu 1931 r. kierownictwo nad pracami rozwojowymi myśliwca przejął inż. Wsiewołod Jakimiuk, główny współpracownik Puławskiego. Konstrukcja P.6 została przystosowana do zabudowania silnika o mocy do 700 KM. Kolejne prototypy podlegały nieustannym modyfikacjom, co nie przeszkadzało wytwórni wysłać je na międzynarodowe zawody lotnicze, na których odnosiły sukcesy. Najbardziej znane to drugie miejsce w Międzynarodowym Mityngu Lotniczym w Zurychu w 1932 r. oraz najwyższą prędkość w zawodach National Air Races w Cleveland w USA (podczas których, w wyniku nieporozumienia, samolot został zdyskwalifikowany). Produkt zakładów PZL został zauważony na całym świecie, a sukcesy samolotu przełożyły się na krajowe i zagraniczne zamówienia wersji rozwojowych.

W 1933 r. opracowano wersję P.11a dla lotnictwa polskiego, napędzaną silnikiem Bristol Mercury IV. Wiosną tego roku maszyna przeszła pomyślne próby w Dywizjonie Doświadczalnym Departamentu Aeronautyki Ministerstwa Spraw Wojskowych. Zaowocowało to zamówieniem 30 sztuk, które następnie zwiększono do 50 egzemplarzy. W wyniku mających pierwszeństwo zamówień eksportowych na wersję P.11b dla Rumunii, zakłady PZL rozpoczęły produkcję wariantu P.11a dopiero wiosną 1934 r. Całe zamówienie zrealizowano błyskawicznie, kończąc produkcję latem tego samego roku.

Samoloty P.11a, będące nadal na wyposażeniu polskich eskadr myśliwskich w 1939 roku, wzięły udział w wojnie obronnej od jej wybuchu aż do ewakuacji lotnictwa wymuszonej radziecką agresją 17 września. Kilka ewakuowanych maszyn zasiliło szeregi lotnictwa rumuńskiego, gdzie były użytkowane w jednostkach szkolnych. Jeden samolot trafił na Węgry, po przejściu prób wojskowych przekazany został do lotnictwa cywilnego i był używany jako holownik szybowców.

Do dziś nie zachował się żaden egzemplarz myśliwca P.11a.

P.11 fighter plane was designed as a development of the inż. Z. Puławski's P.6 construction. After Puławski's death in March 1931 his main cooperator, inż. Wsiewołod Jakimiuk, took charge of the development of the fighter plane. P.6 construction was changed so the 700hp engine could be used. Despite the fact that consecutive prototypes were constantly modified, the producer was able to send them to international air contests and achieve successes: second place in International Air Meeting in Zurich in 1932 and the highest speed in National Air Race contest in Cleveland in USA (plane was disqualified due to a misunderstanding). PZL construction was noticed by the whole world, which resulted in the orders of the future versions of the plane from Poland and from abroad.

In 1933 a P.11a version with the Bristol Mercury IV engine was developed for Polish Airforce. This machine passed the tests in spring the same year, which resulted in the order of 30 planes, later increased to 50. The production was delayed because of the order of P.11b for Romanian Airforce, PZL was able to start P.11a variant in spring 1934. Producing the whole order took several months and ended in summer of the same year.

Polish Airforce Fighter Squadrons were still employing P.11a planes in 1939. They took part in the Defence War since its start to the very last days and the evacuation forced by the Soviet attack on 17th September. After the evacuation several surviving machines joined the ranks of Romanian Airforce, used as school planes. One plane ended up in Hungarian Airforce, where after the military trials it was employed to pull the gliders in aeroclub.

None of the P.11a planes have survived until today.



Element złożony we wcześniejszym etapie
Element assembled in previous step



Element po złożeniu w aktualnym etapie
Element after assembly in current step



Wersja do wyboru
Version to choose



Kolor farby
Paint colour



Kalkomania
Decal

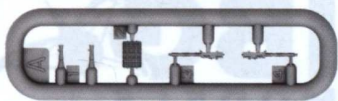
Przed montażem przeczytać instrukcję. Przestrzegać kolejności montażu podanego w instrukcji. Klej i farby nie wchodzi w skład zestawu.
Please read instructions before assembly. Follow the sequence of assembly presented in instructions. Glue and paint not included.

IBG Models
ul. Benedykta Herta 2
04-603 Warszawa
Poland

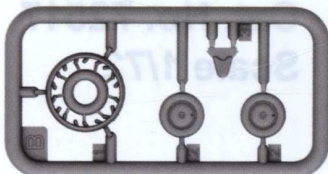
tel +48 22 8159150
fax +48 22 8159151
ibgsc@ibg.com.pl
www.ibg.com.pl
www.ibgmodels.com

Elementy modelu
Elements of the model kit

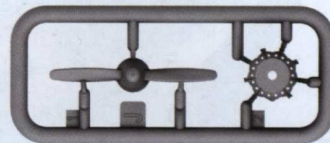
Ramka A / Frame A



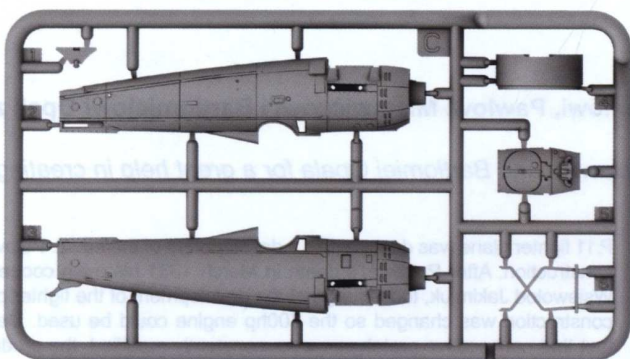
Ramka B / Frame B



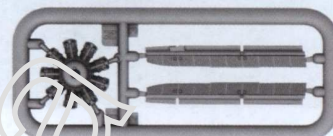
Ramka J / Frame J



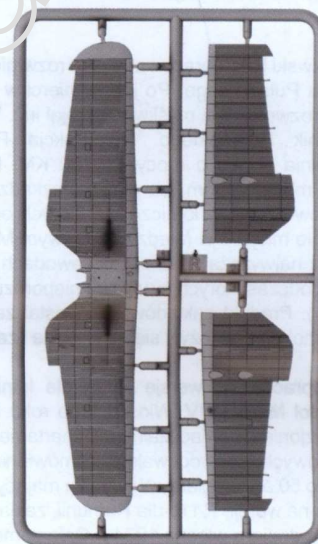
Ramka C / Frame C



Ramka N / Frame N



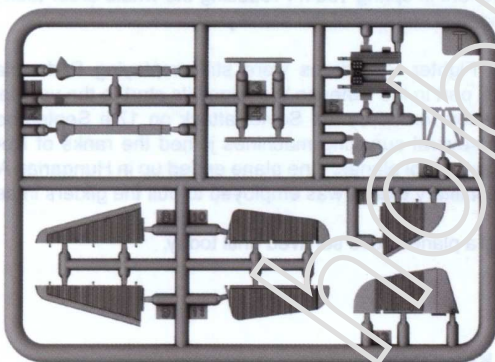
Ramka R / Frame R



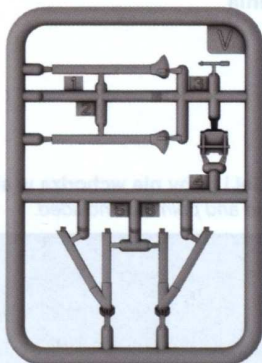
Ramka K przezroczysta / Frame K transparent



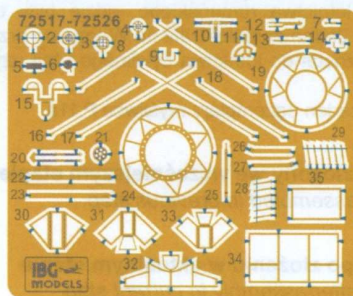
Ramka T / Frame T



Ramka V / Frame V



Elementy Fototarwione / Photo-etched Parts

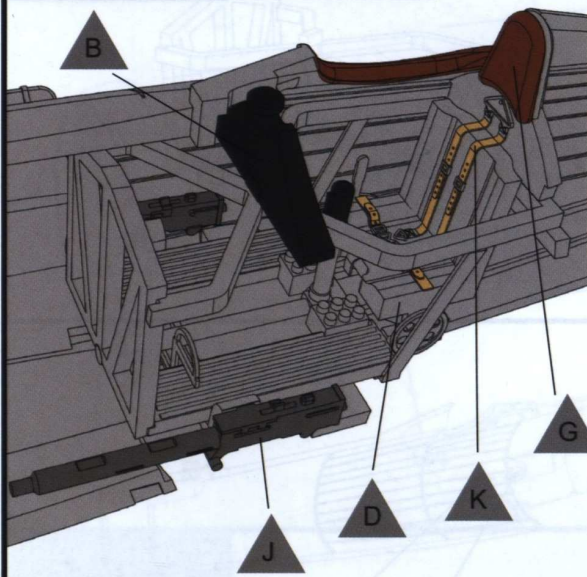


Kalkomanie / Decals



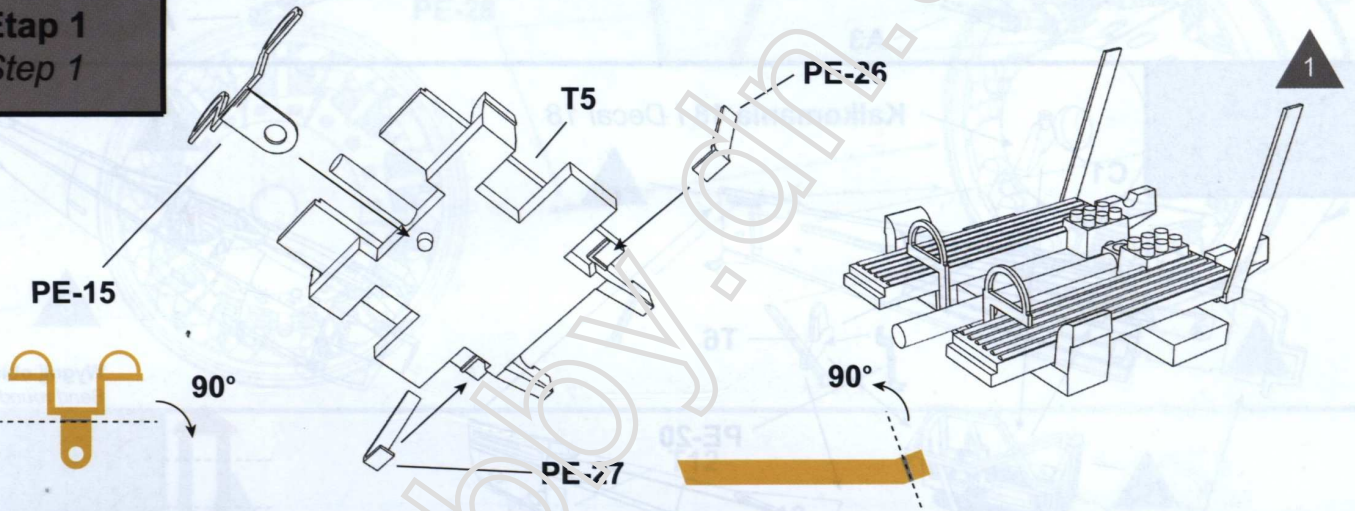
Malowanie wnętrza
Painting of the interior

		VALLEJO	HATAKA	LIFE COLOR	MR HOBBY	AK INTERACTIVE
Polish Khaki	A	71.024	HTK-_011	TM008	H81	AK4042
Black	B	71.057	HTK-_100	LC02	H12	RC001
White	C	71.001	HTK-_101	LC01	H21	AK738
Silver	D	71.067	HTK-_003	LC24	H8	AK479
Rust	E	71.130	HTK-_132	LC32	H47	AK708
Light Blue-Grey	F	71.046	HTK-_036	TM009	H67	RC239
Brown Leather	G	72.740	HTK-_186	UA764	H460	AK3031
Black Leather	H	71.057	HTK-_100	UA763	H12	AK3034
Gunmetal	J	71.072	HTK-_106	LC26	H018	AK798
Light Brown	K	71.027	HTK-_074	UA767	H455	AK787

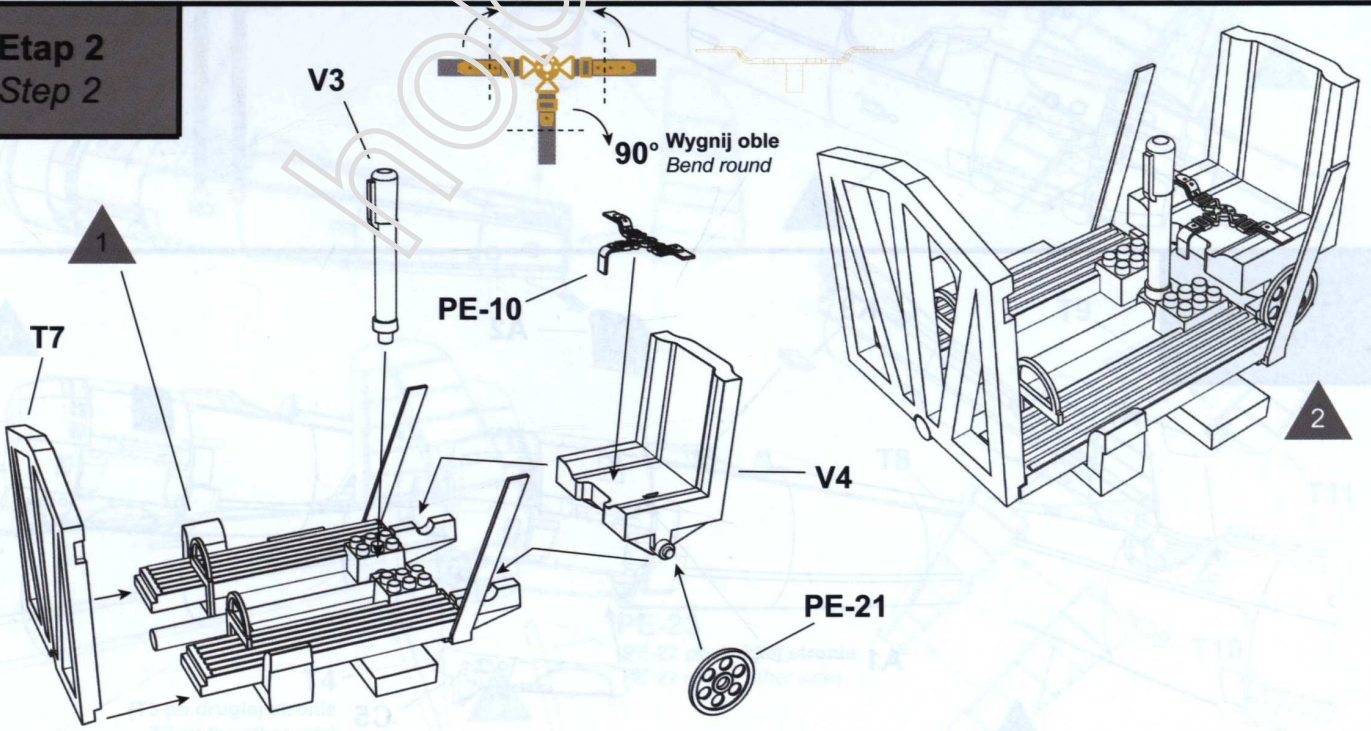


lub / or H

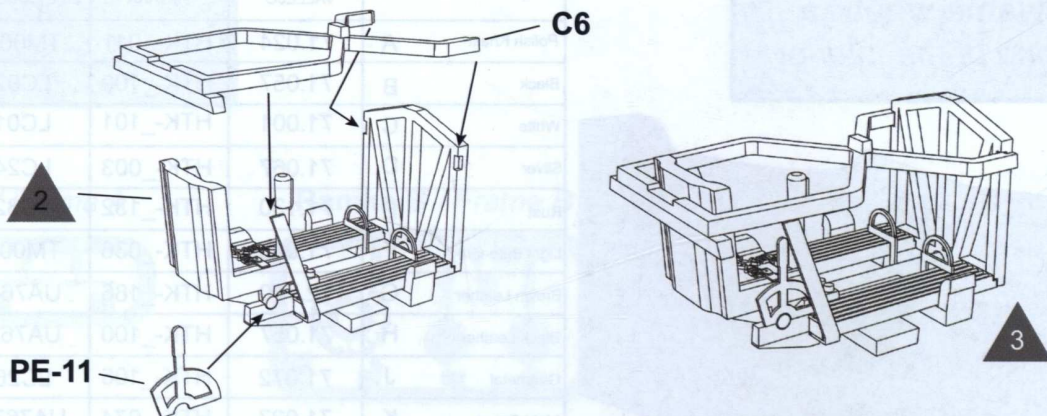
Etap 1
Step 1



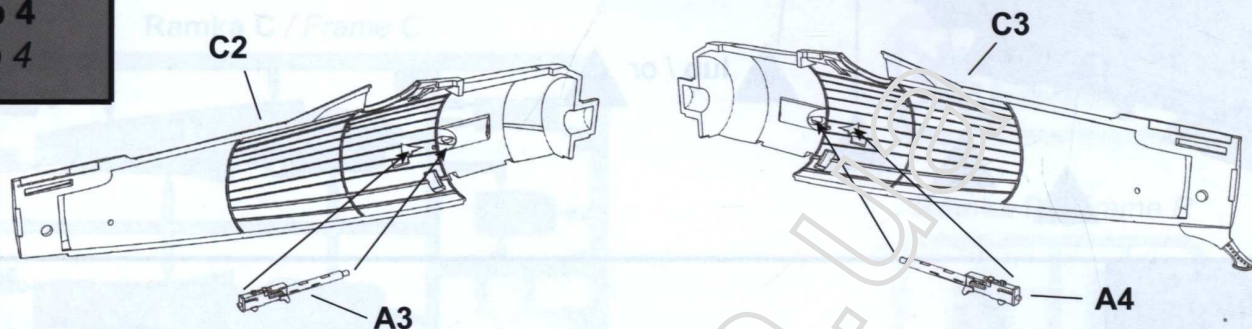
Etap 2
Step 2



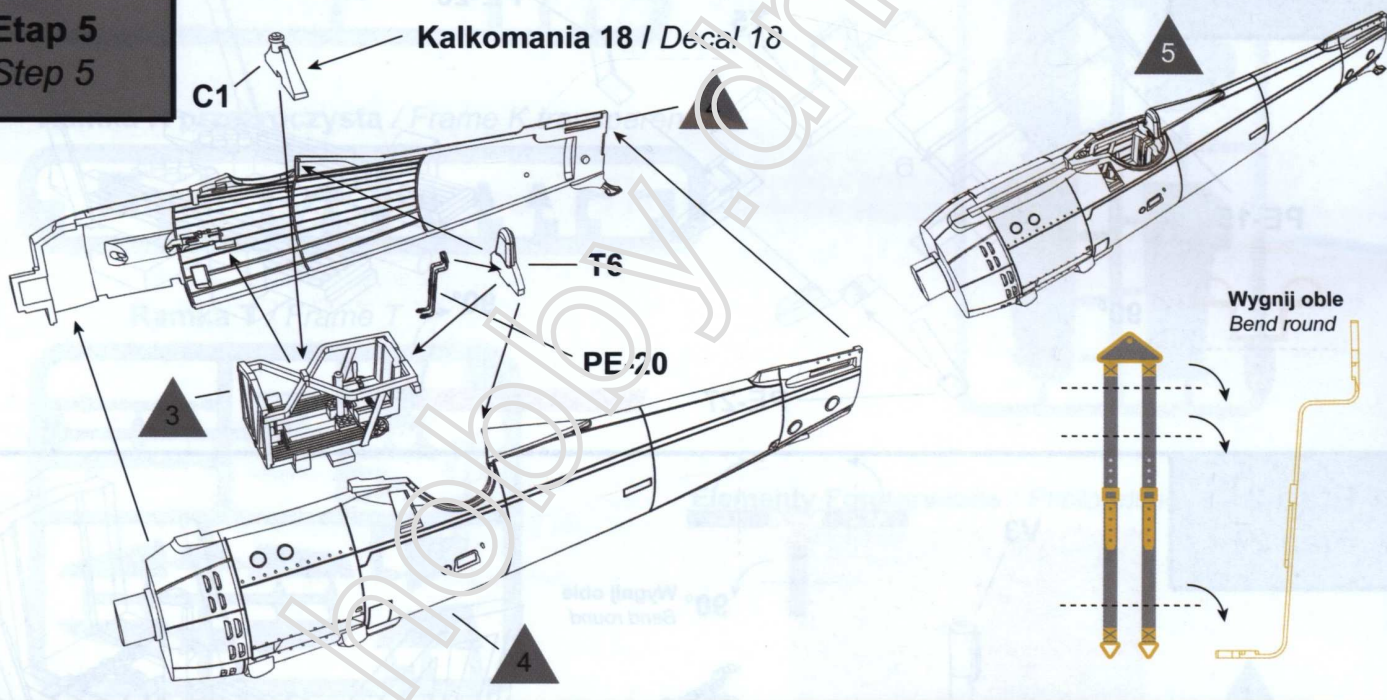
Etap 3
Step 3



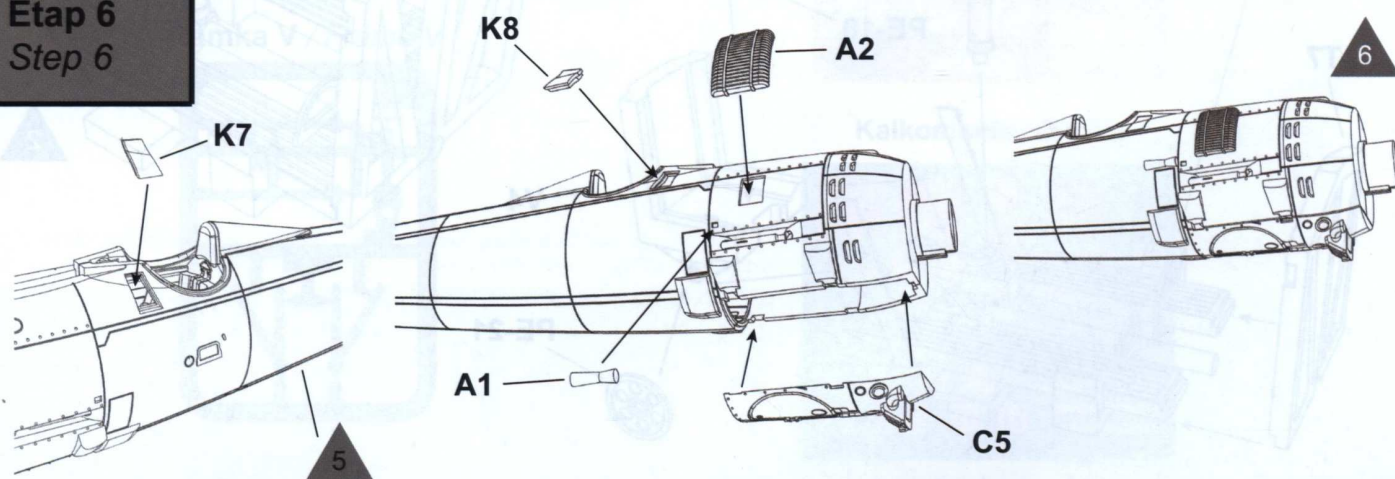
Etap 4
Step 4



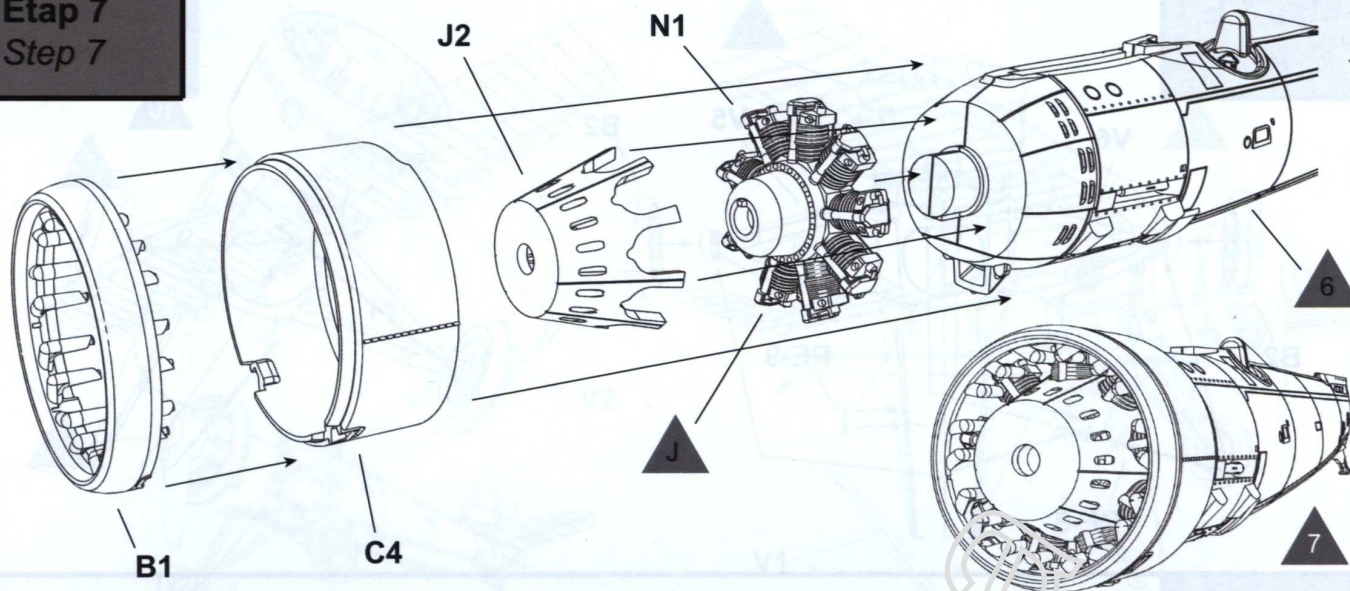
Etap 5
Step 5



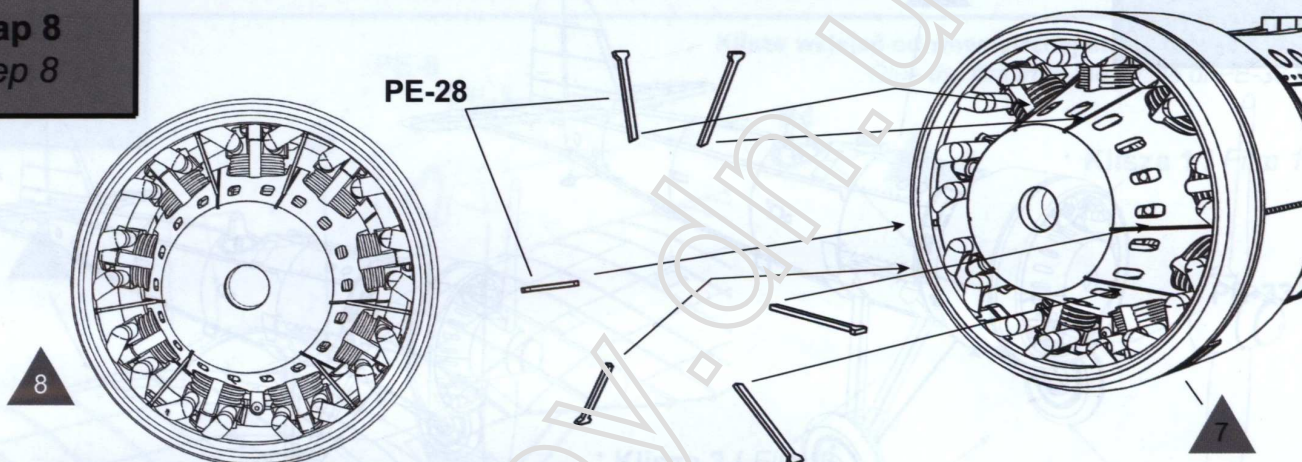
Etap 6
Step 6



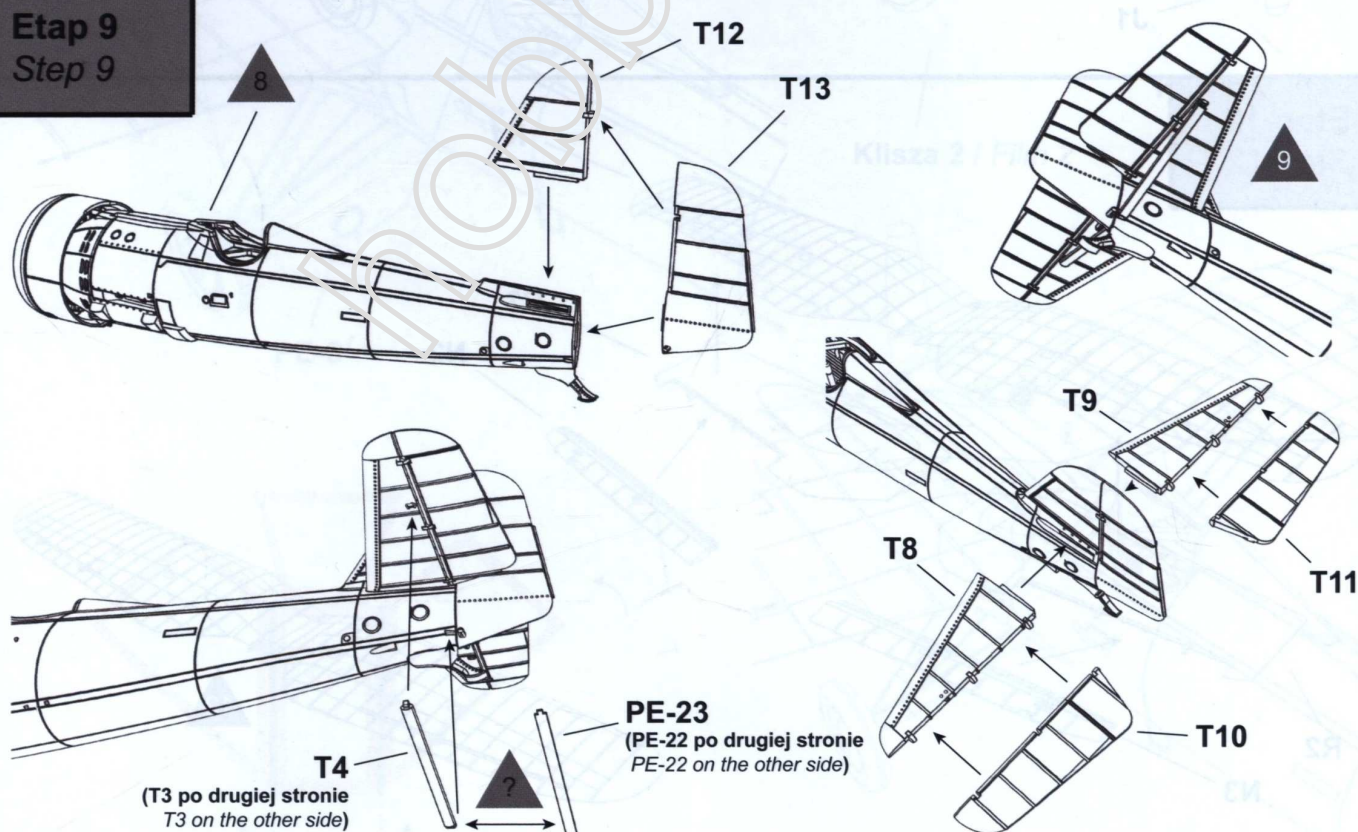
Etap 7
Step 7



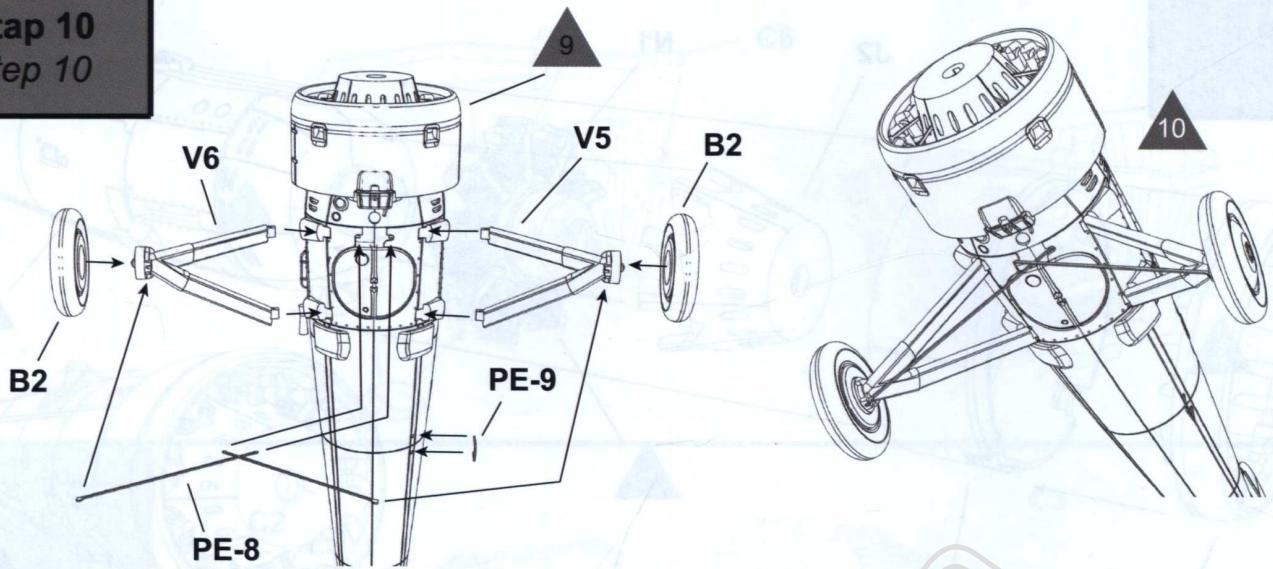
Etap 8
Step 8



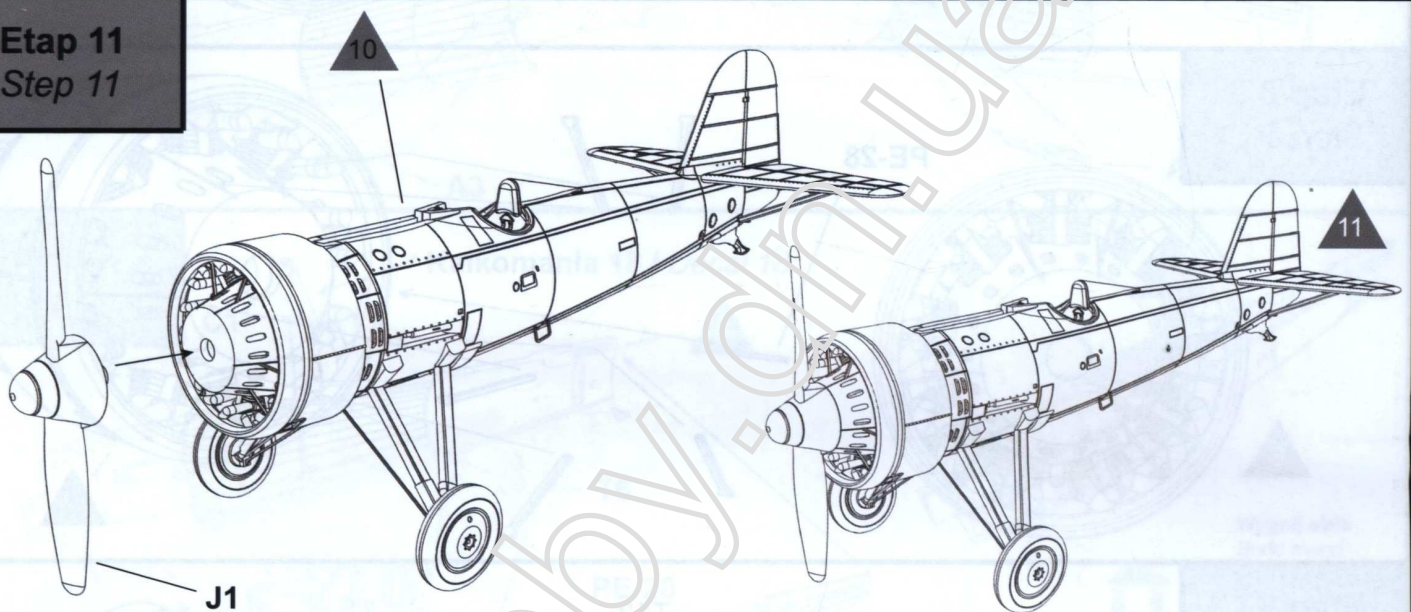
Etap 9
Step 9



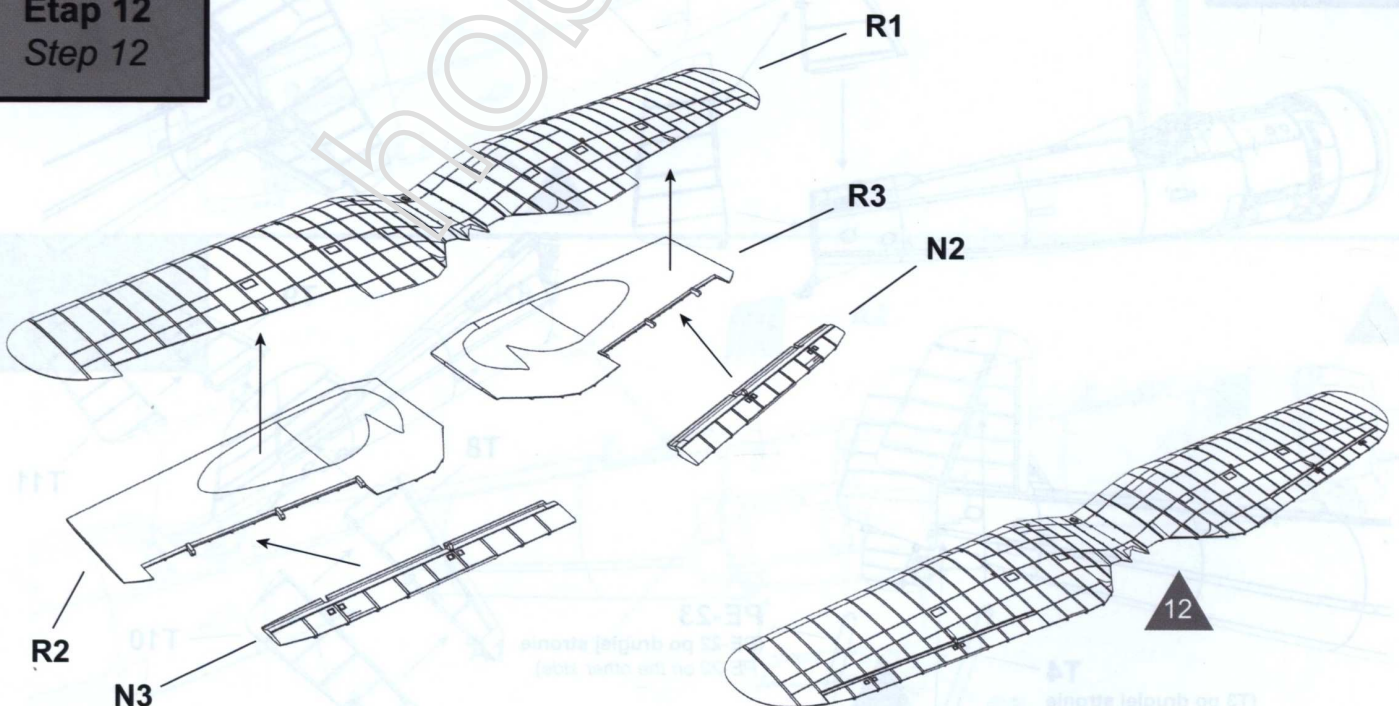
Etap 10
Step 10



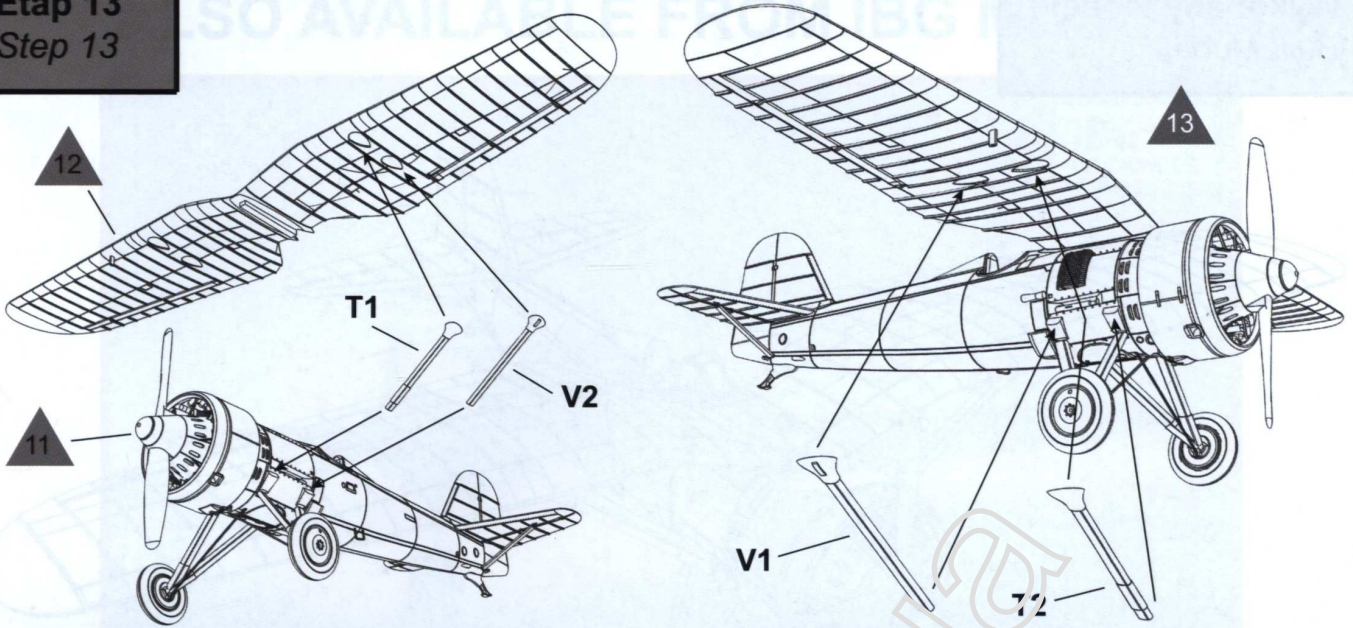
Etap 11
Step 11



Etap 12
Step 12

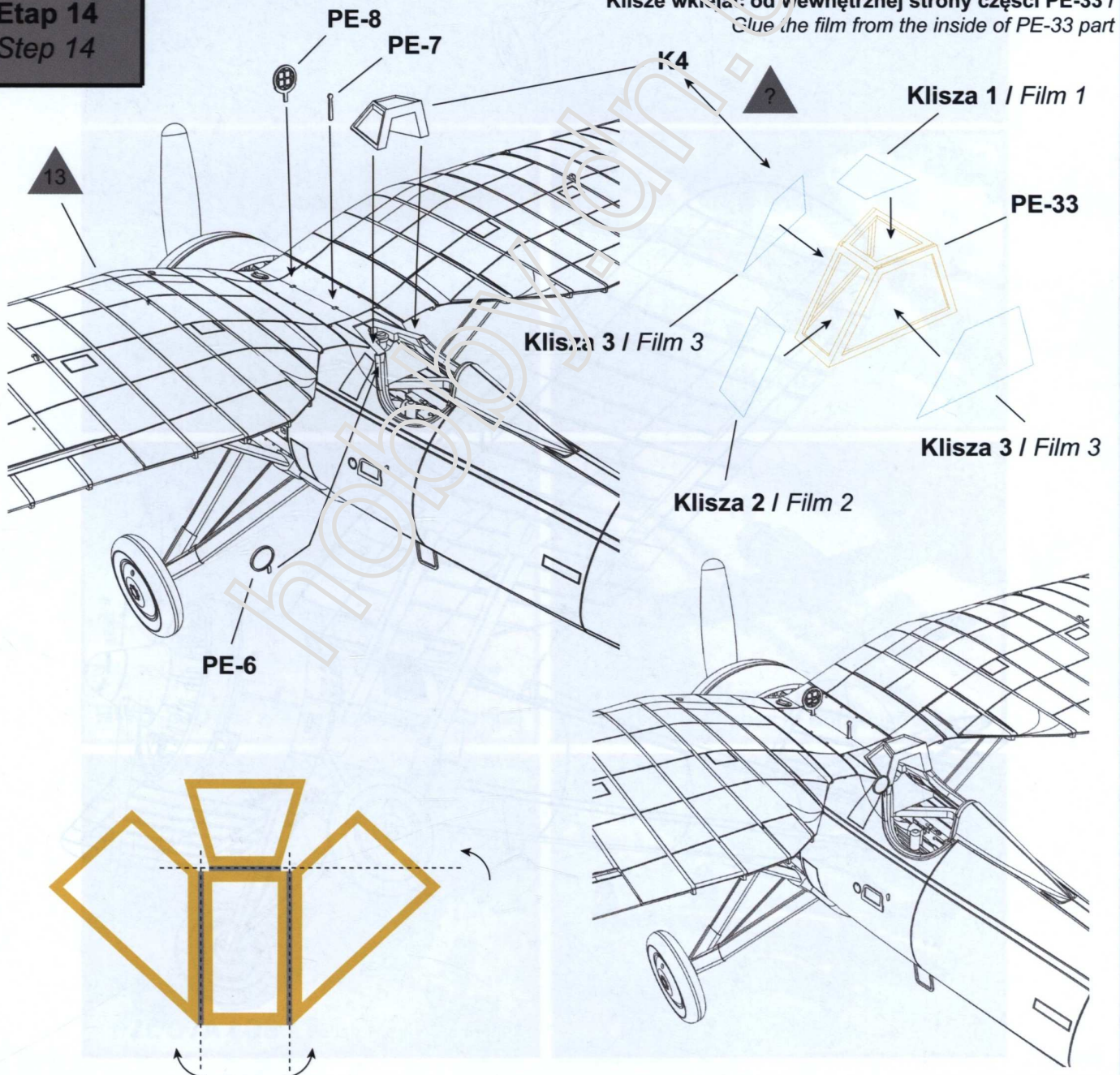


Etap 13
Step 13

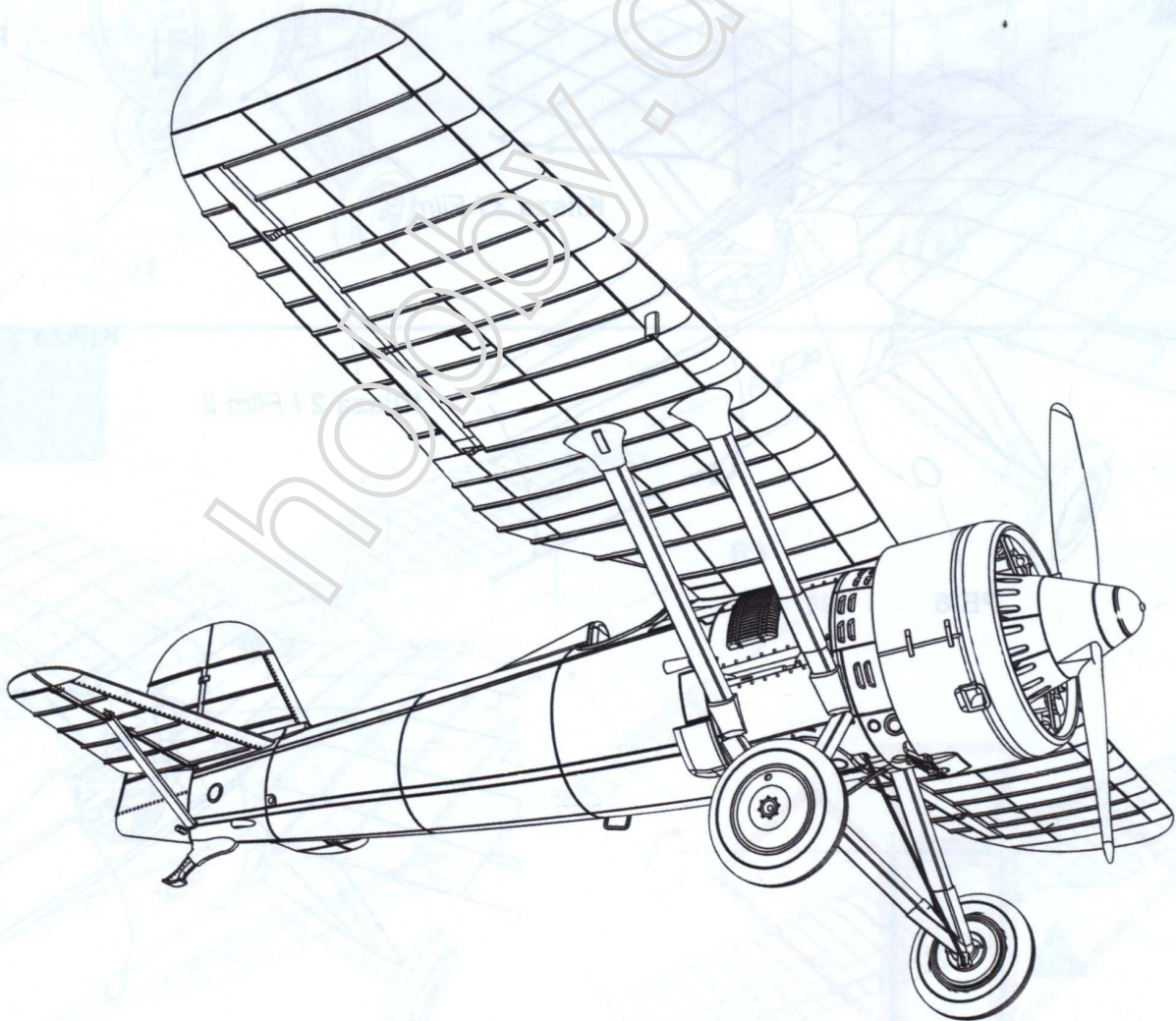
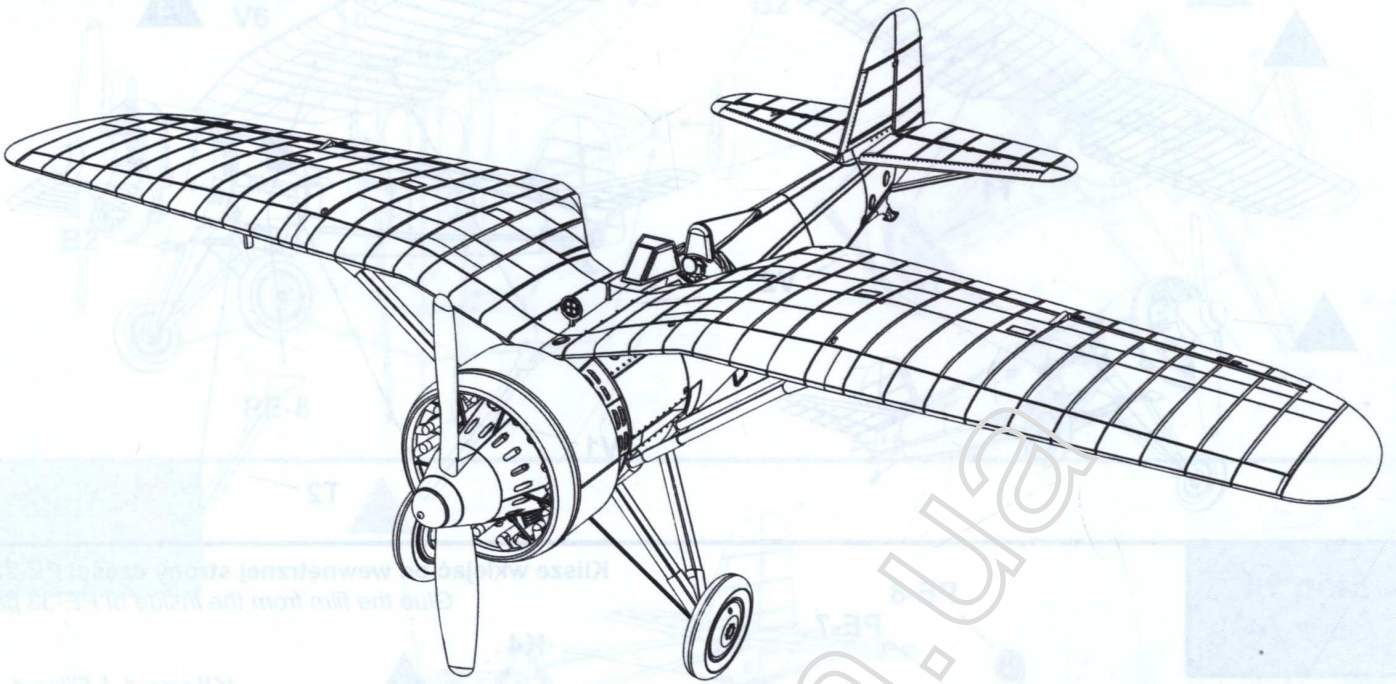


Etap 14
Step 14

Klisze wklejać od wewnętrznej strony części PE-33 /
Glue the film from the inside of PE-33 part

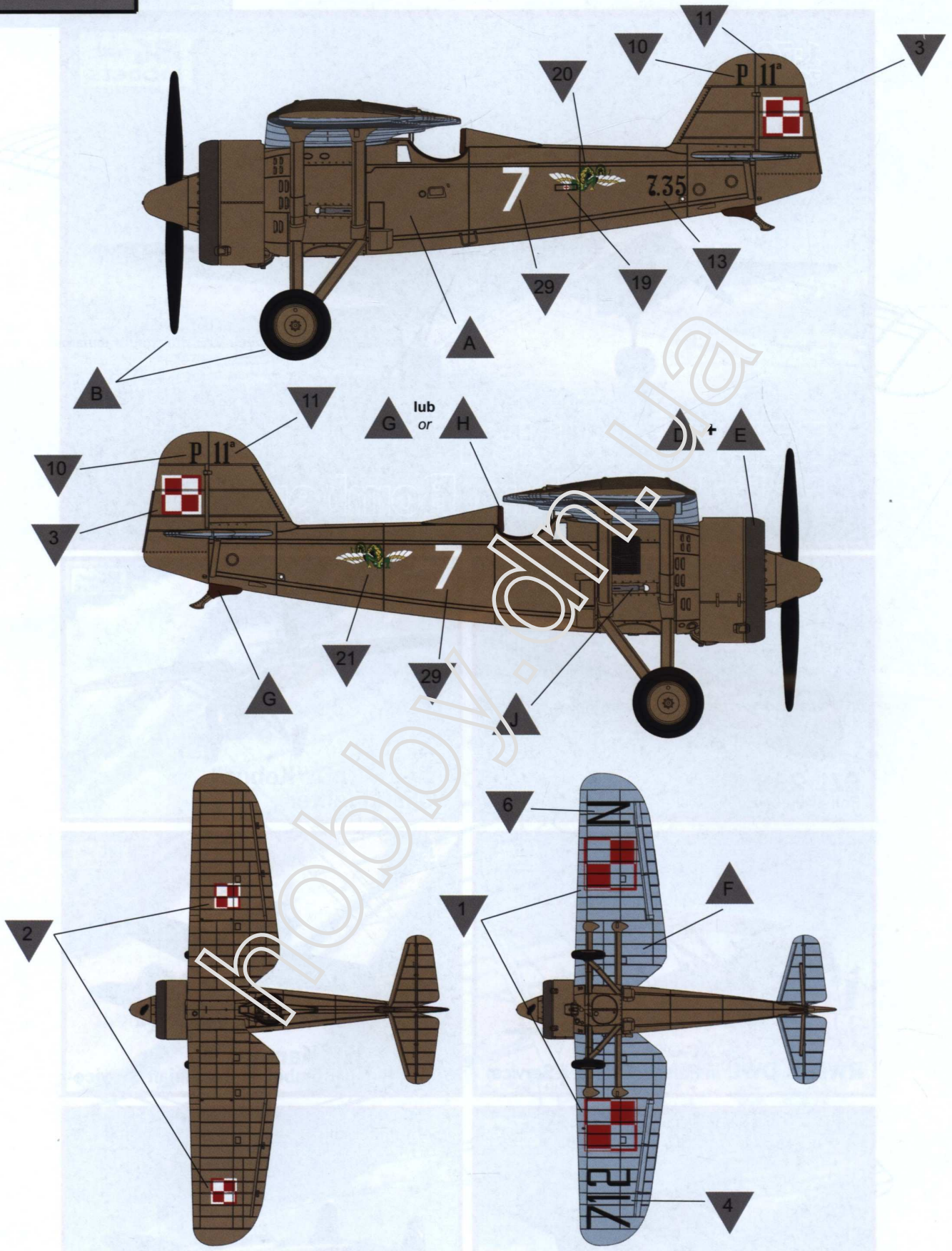


Wykonany Model
Built Model



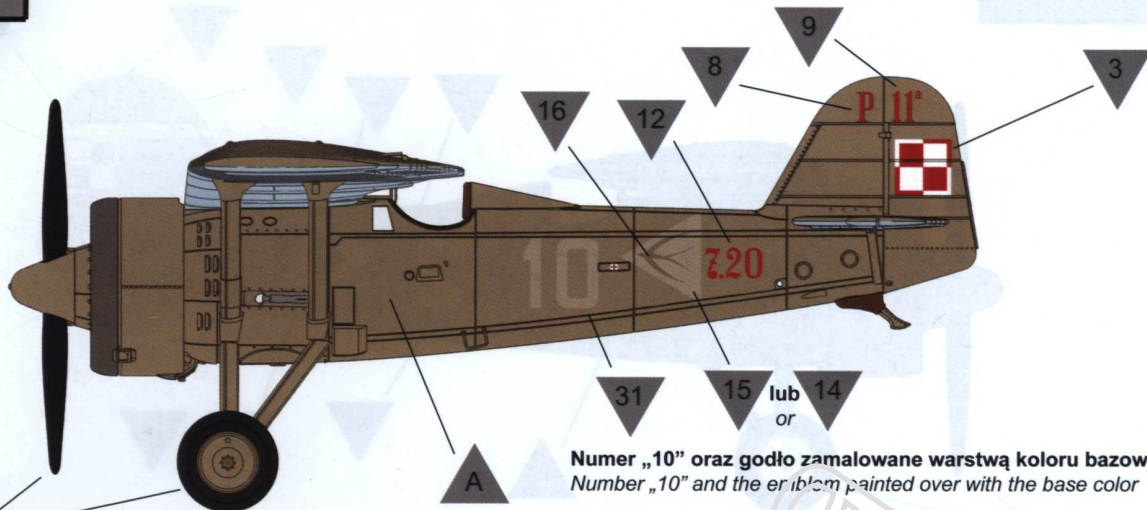
Malowanie
Painting

PZL P.11a, 112. Eskadra Myśliwska, lotnisko Zaborów, wrzesień 1939 r.
PZL P.11a, 112th Fighter Squadron, Zaborów airfield, September 1939

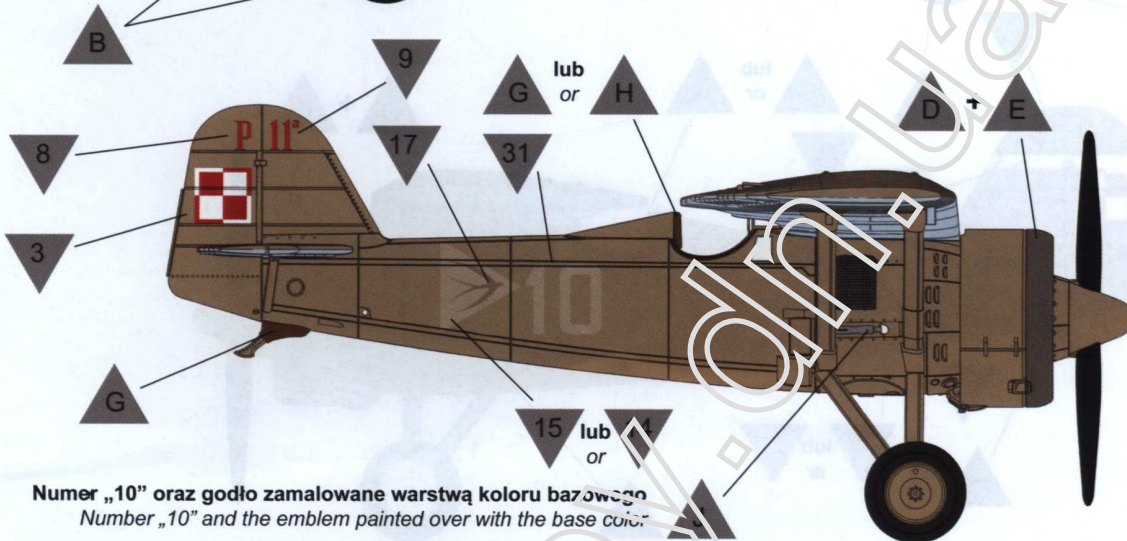


Malowanie
Painting

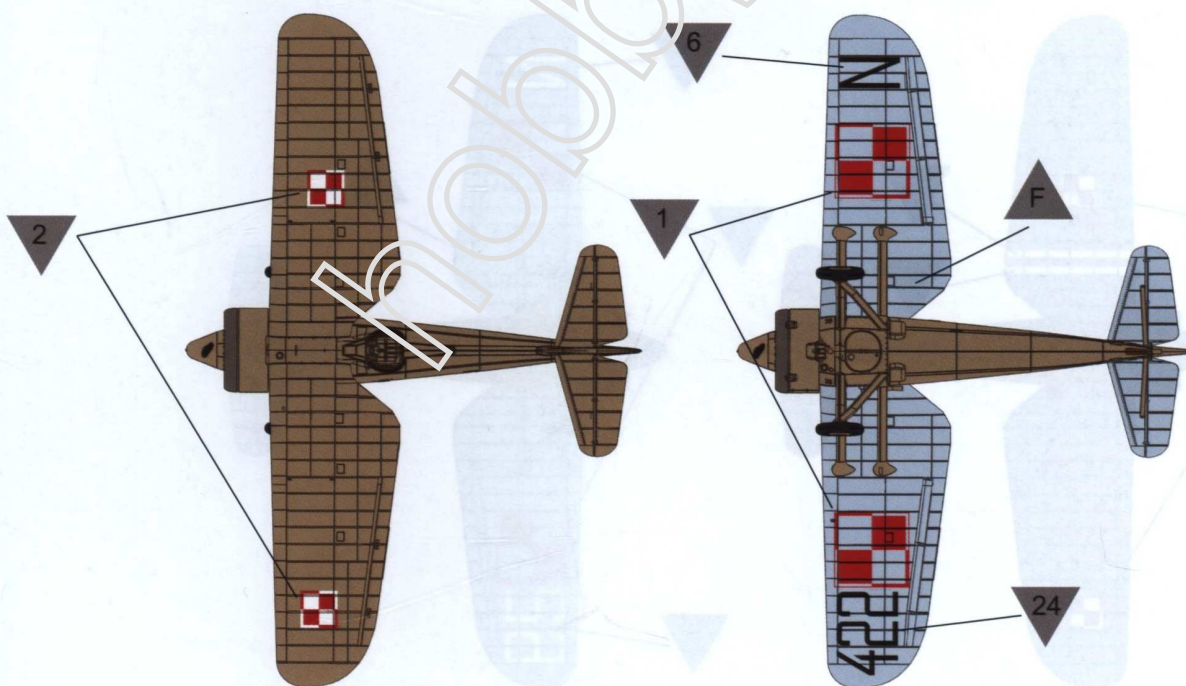
PZL P.11a, 114. Eskadra Myśliwska, lotnisko Poniatów, wrzesień 1939 r.
PZL P.11a, 114th Fighter Squadron, Poniatów airfield, September 1939



Numer „10” oraz godło zamalowane warstwą koloru bazowego
Number „10” and the emblem painted over with the base color



Numer „10” oraz godło zamalowane warstwą koloru bazowego
Number „10” and the emblem painted over with the base color



Malowanie
Painting

PZL P.11a, 113. Eskadry Myśliwskiej, Warszawa.
PZL P.11a, 113th Fighter Squadron, Warsaw

