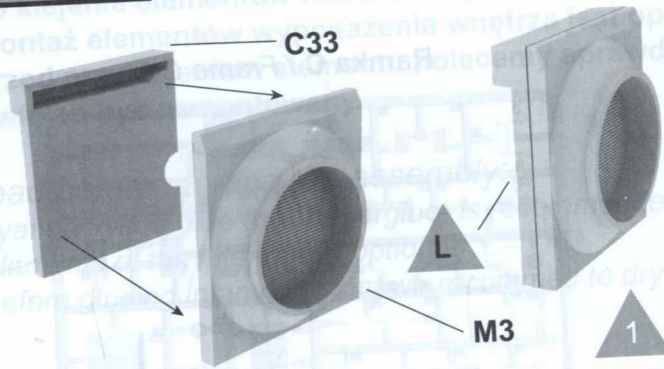
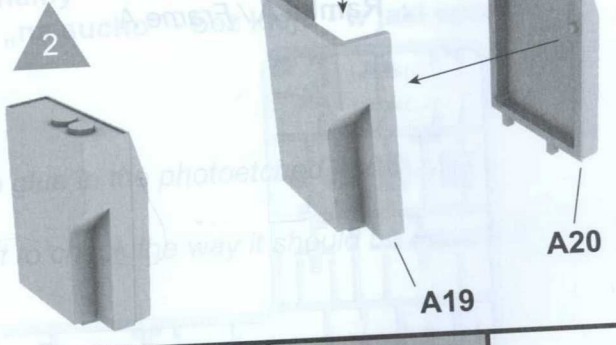


Etap 1
Step 1

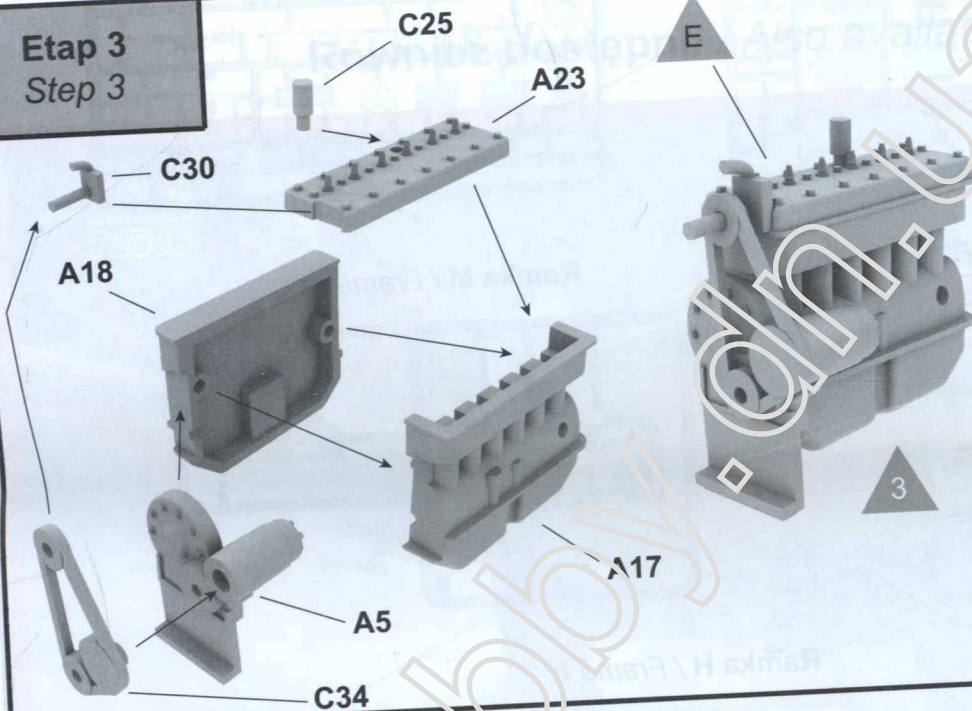
Elementy wnętrza malować na kolor „L”,
chyba że wskazano inaczej
Elements of the interior should be painted in
the „L” color, unless indicated otherwise



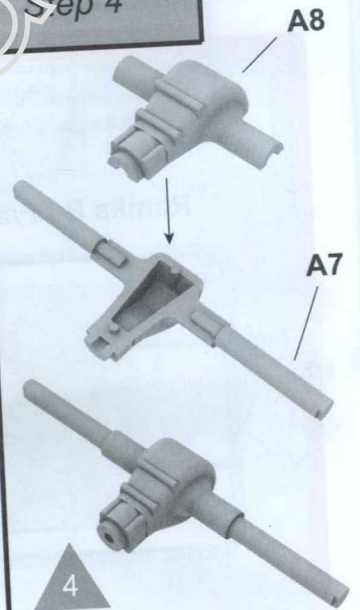
Etap 2
Step 2



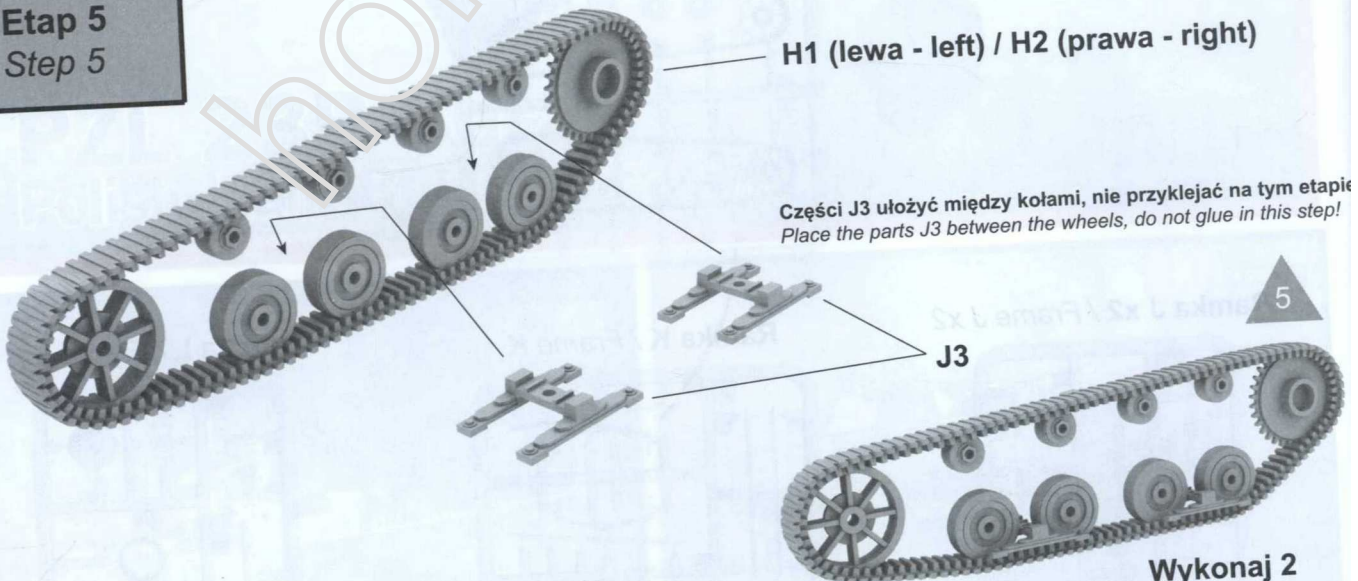
Etap 3
Step 3



Etap 4
Step 4



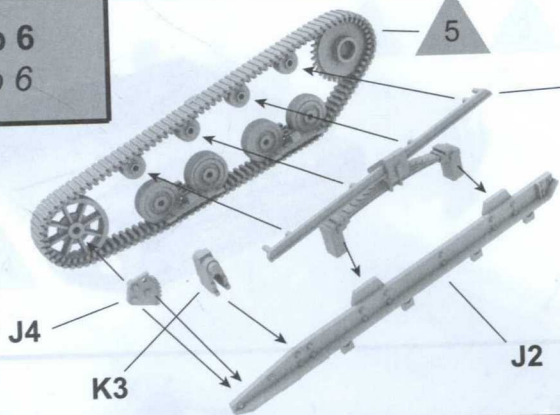
Etap 5
Step 5



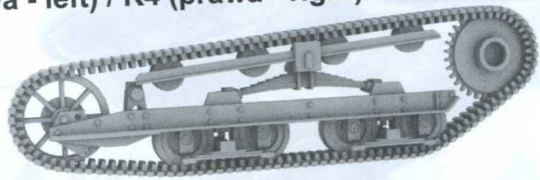
Części J3 ułożyć między kołami, nie przyklejać na tym etapie!
Place the parts J3 between the wheels, do not glue in this step!

Wykonaj 2
Make 2

Etap 6
Step 6

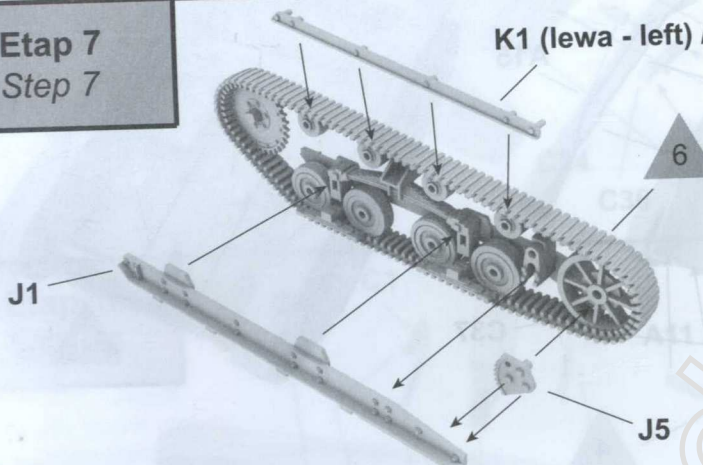


K5 (lewa - left) / K4 (prawa - right)

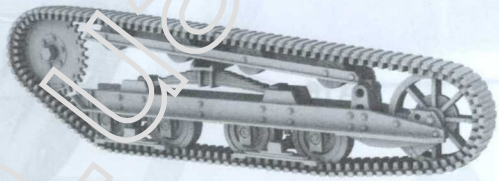


Wykonaj 2
Make 2

Etap 7
Step 7

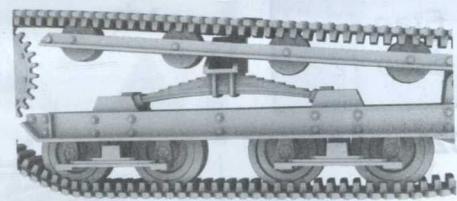
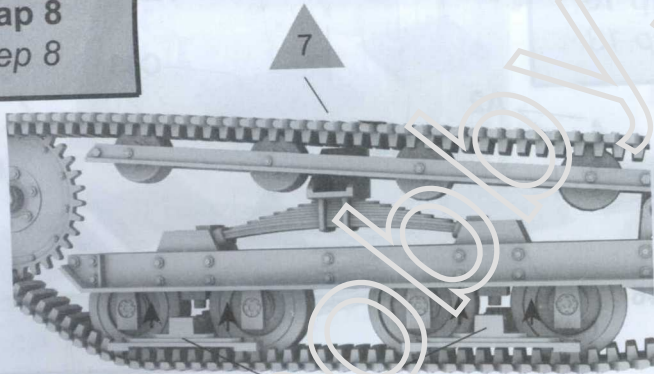


K1 (lewa - left) / K2 (prawa - right)



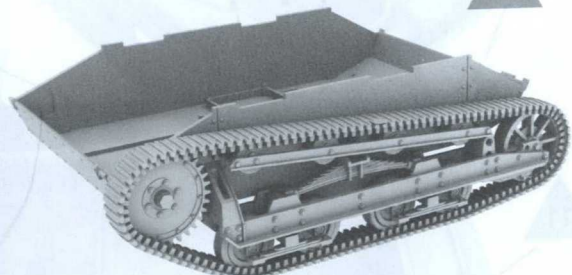
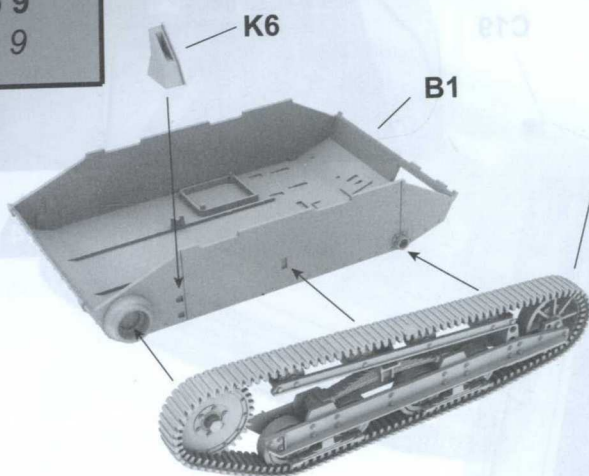
Wykonaj 2
Make 2

Etap 8
Step 8

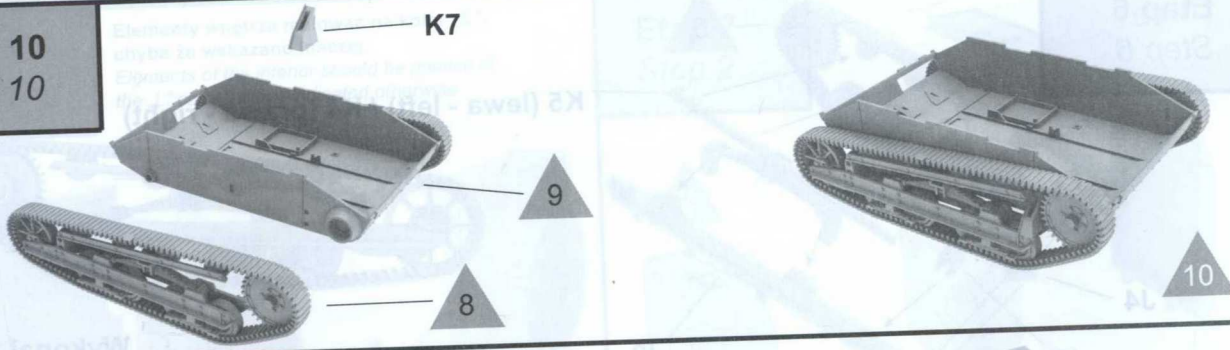


Przykleić części J3 teraz
Glue the J3 parts now

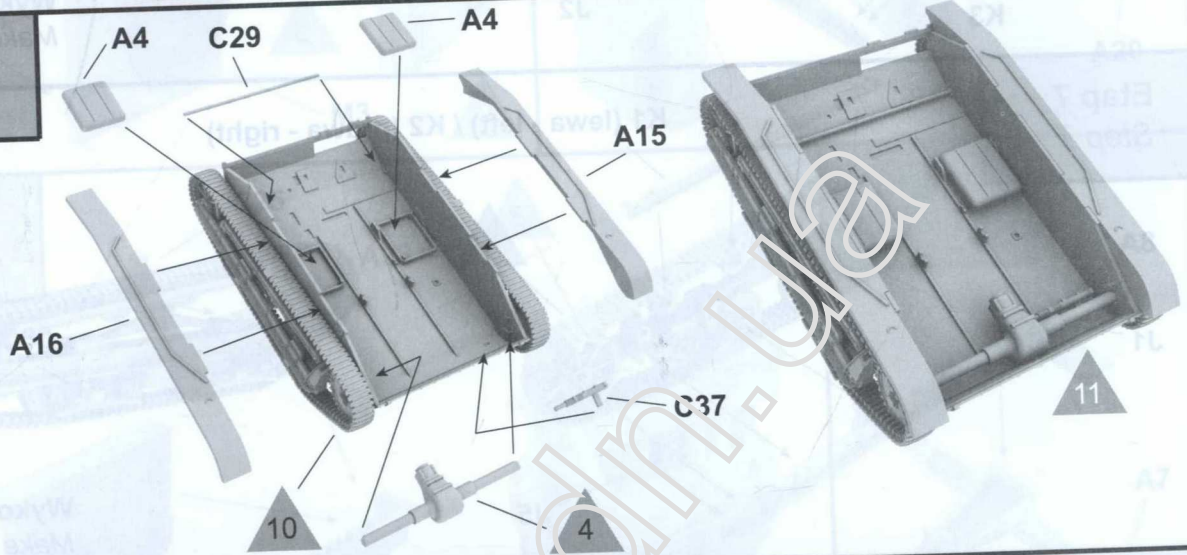
Etap 9
Step 9



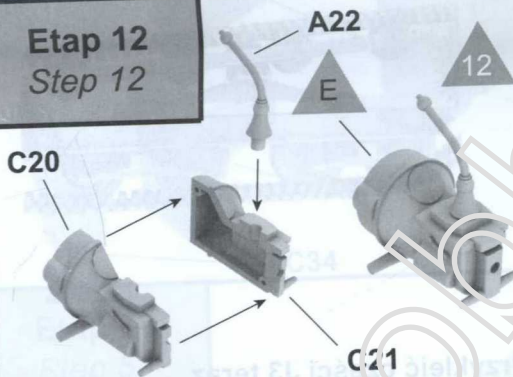
Etap 10
Step 10



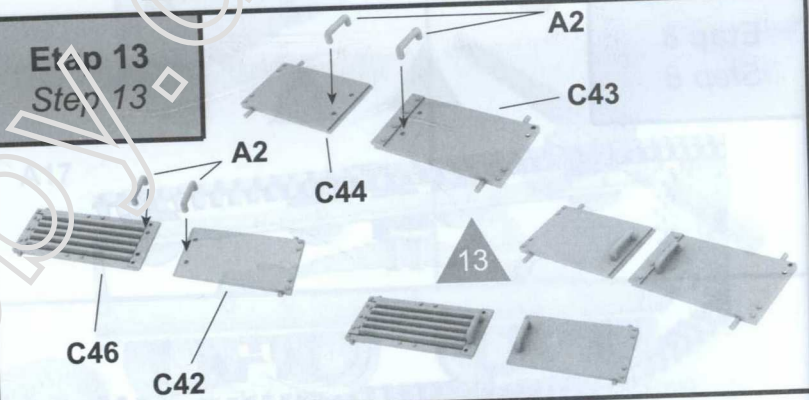
Etap 11
Step 11



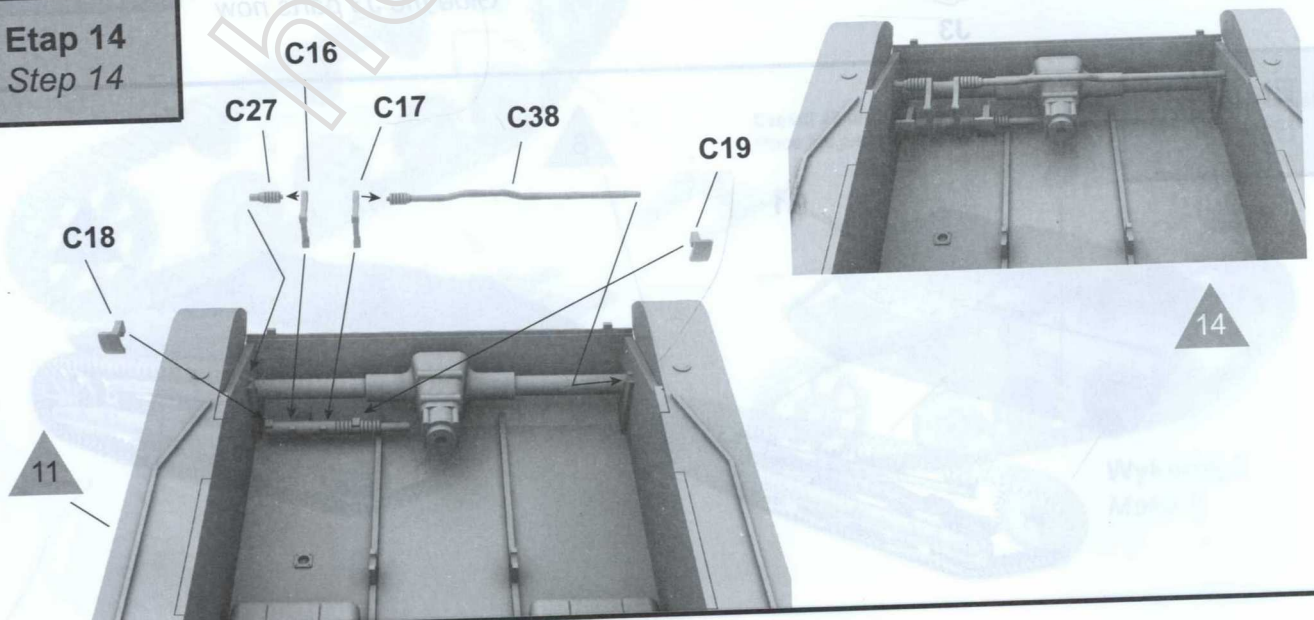
Etap 12
Step 12



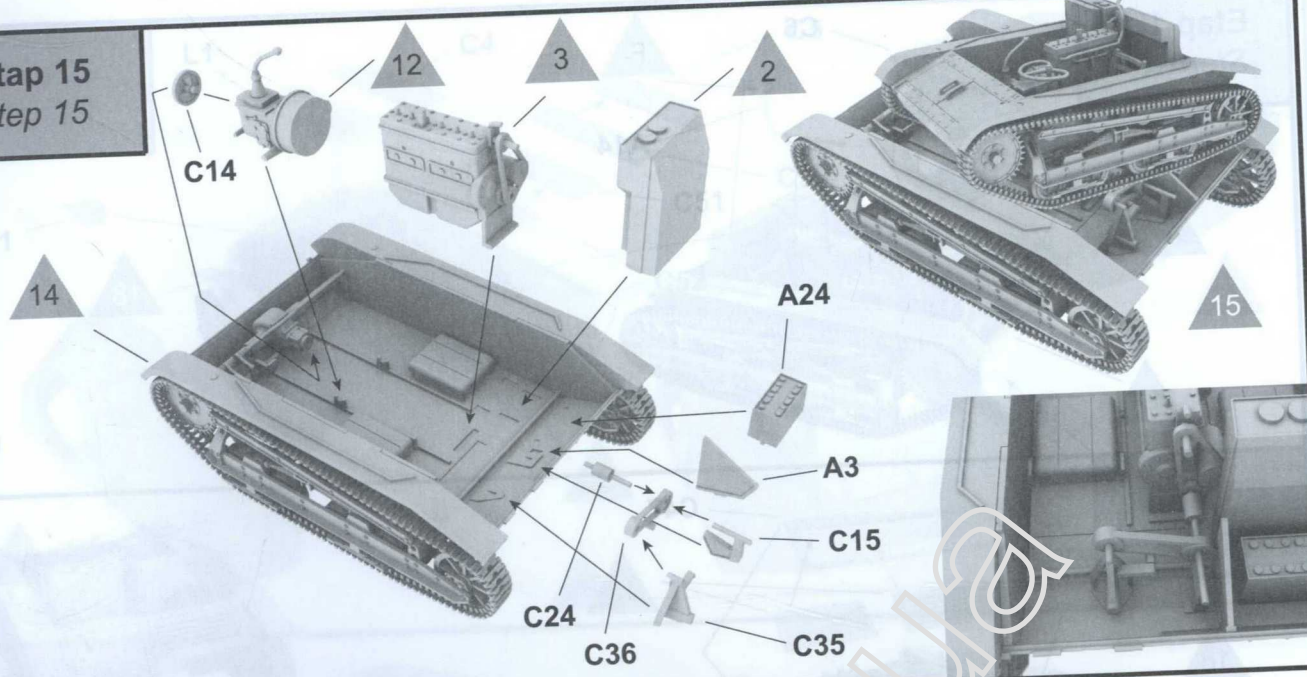
Etap 13
Step 13



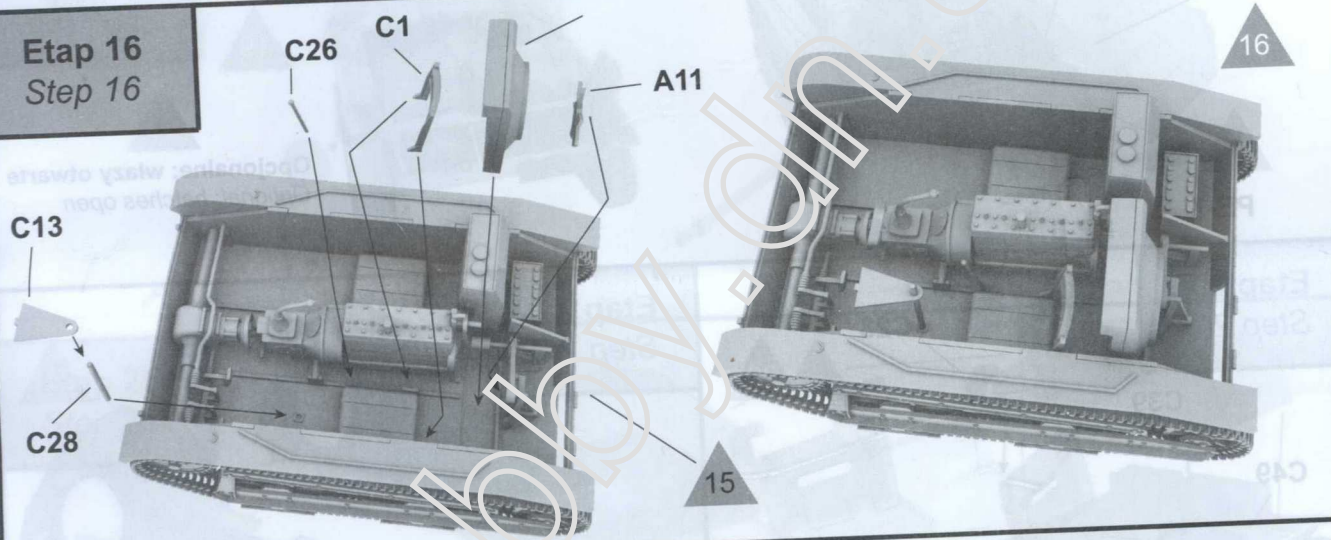
Etap 14
Step 14



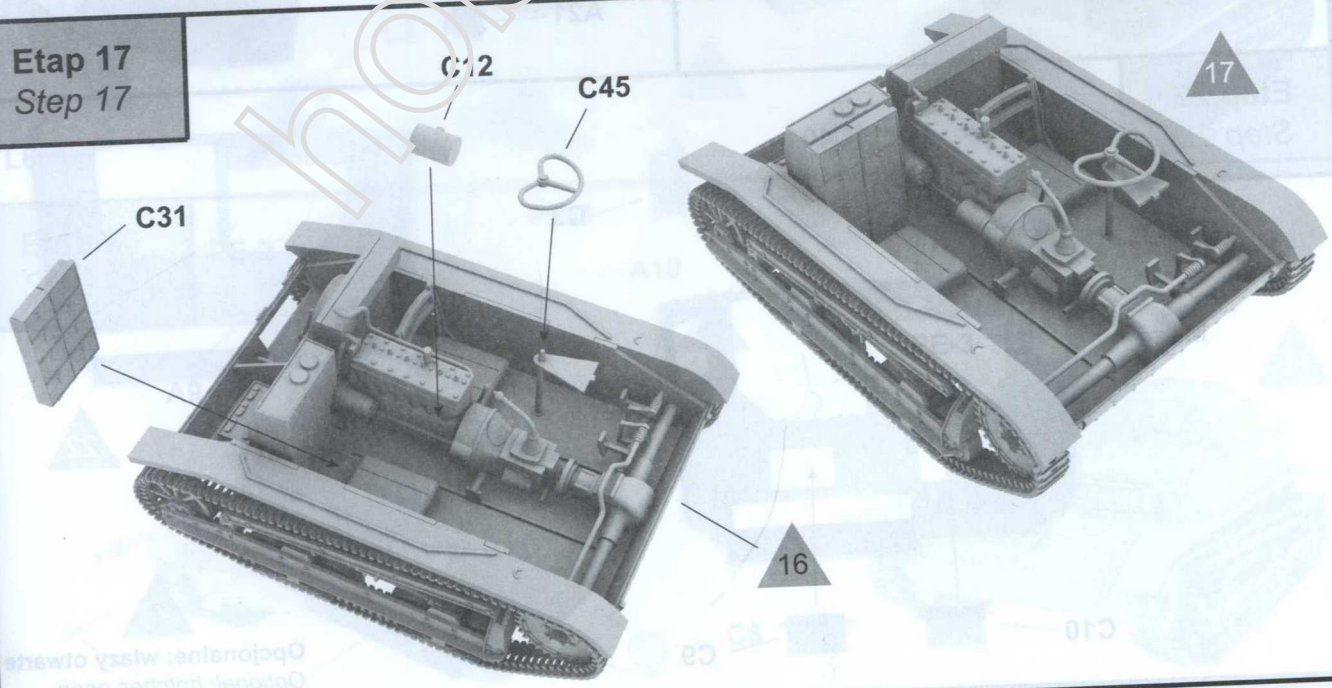
Etap 15
Step 15



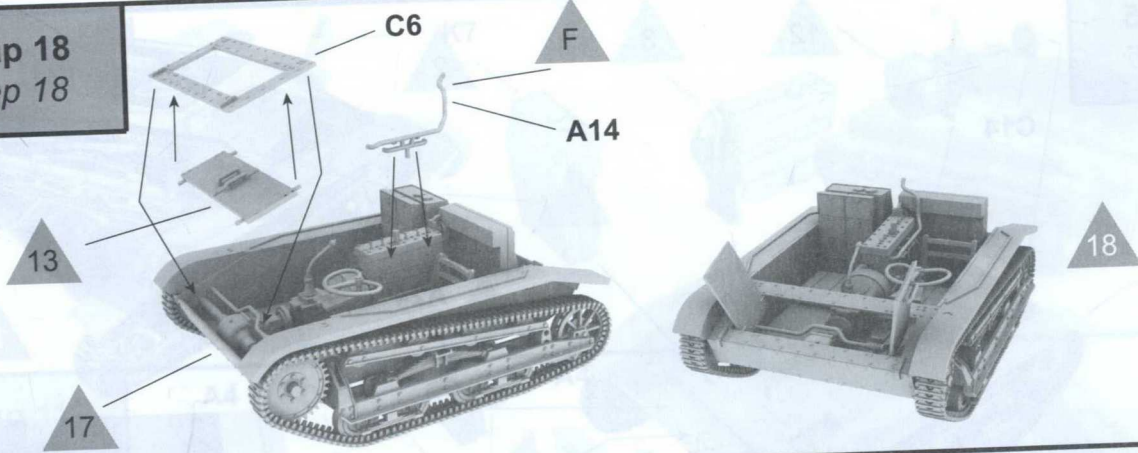
Etap 16
Step 16



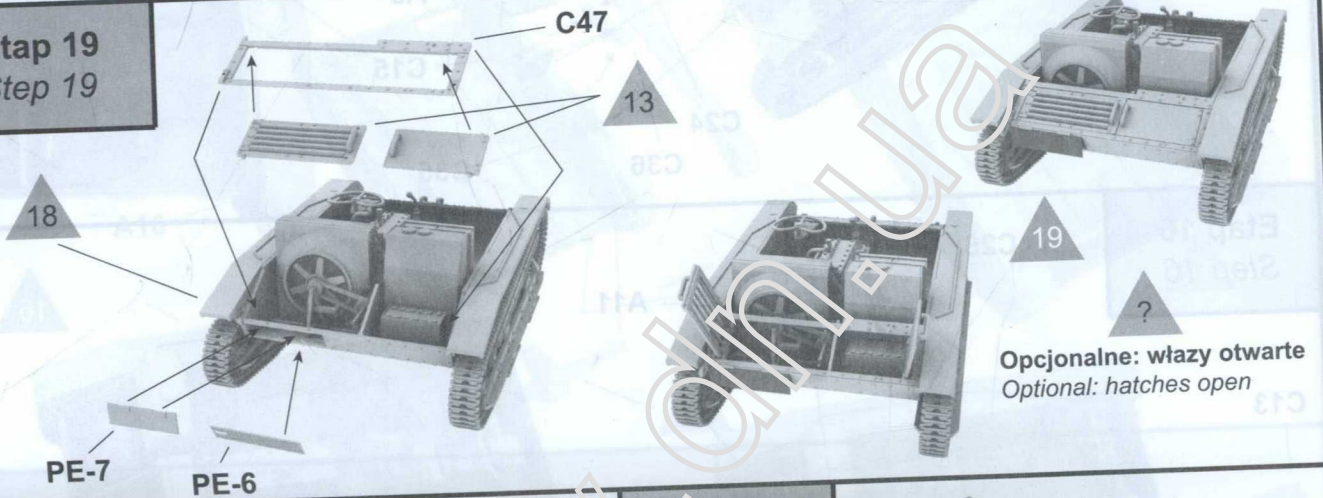
Etap 17
Step 17



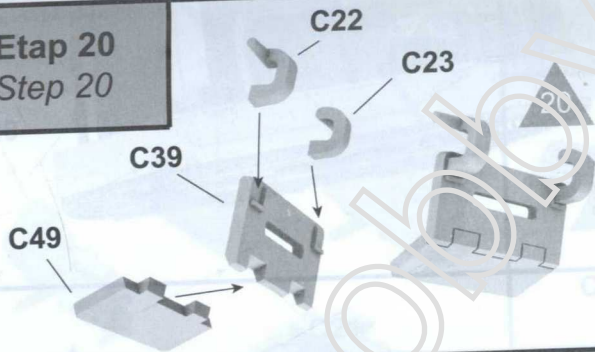
Etap 18
Step 18



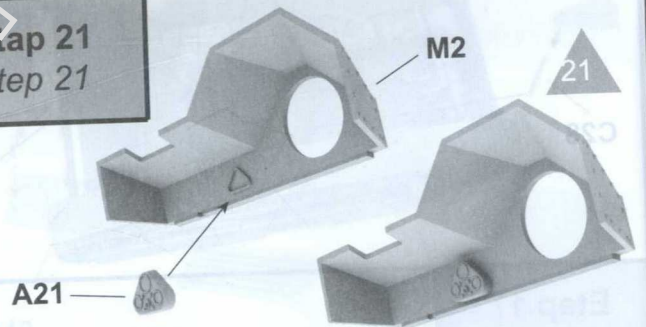
Etap 19
Step 19



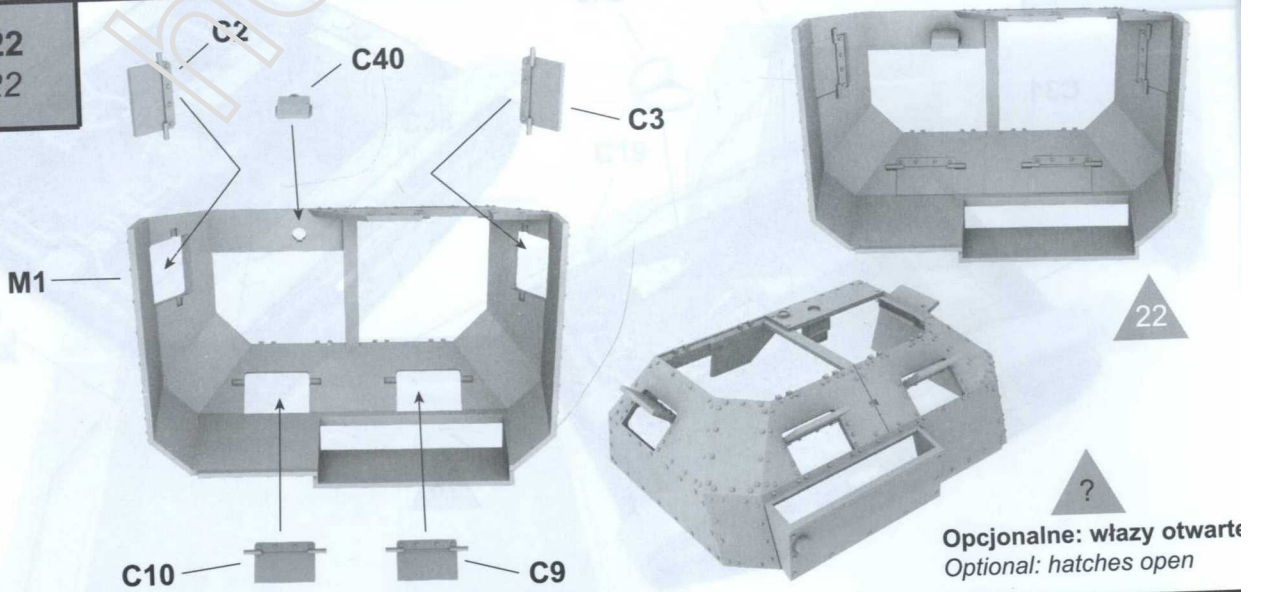
Etap 20
Step 20



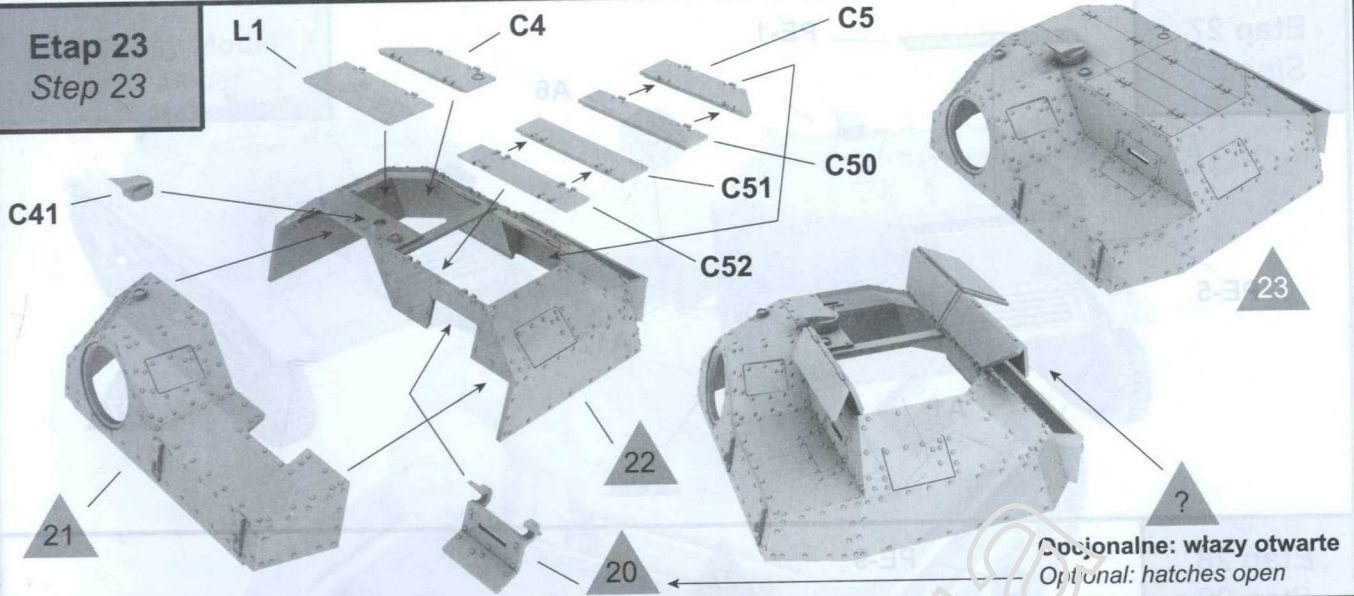
Etap 21
Step 21



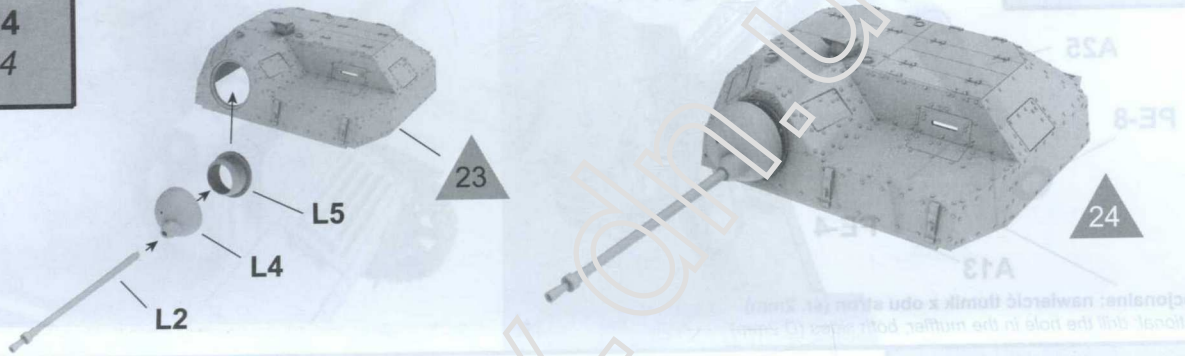
Etap 22
Step 22



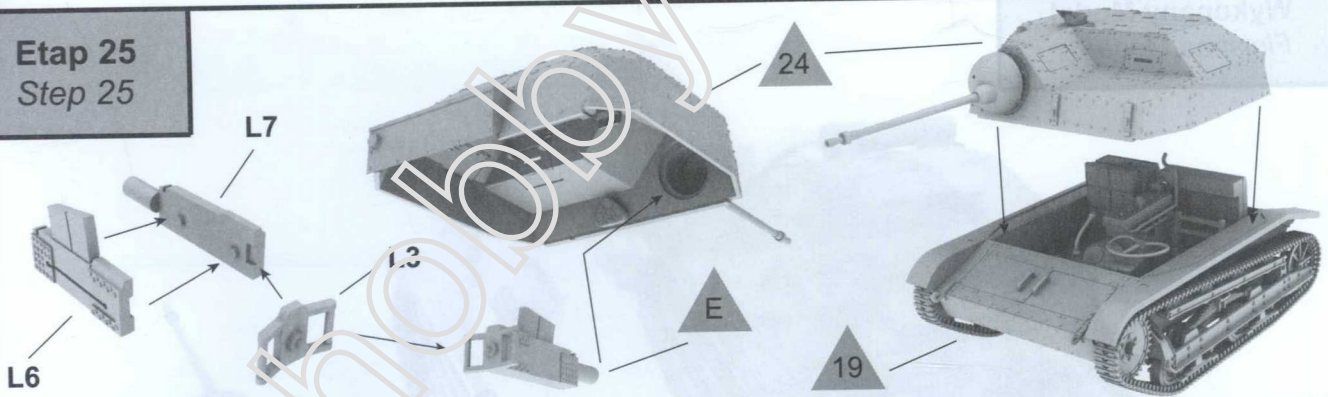
Etap 23
Step 23



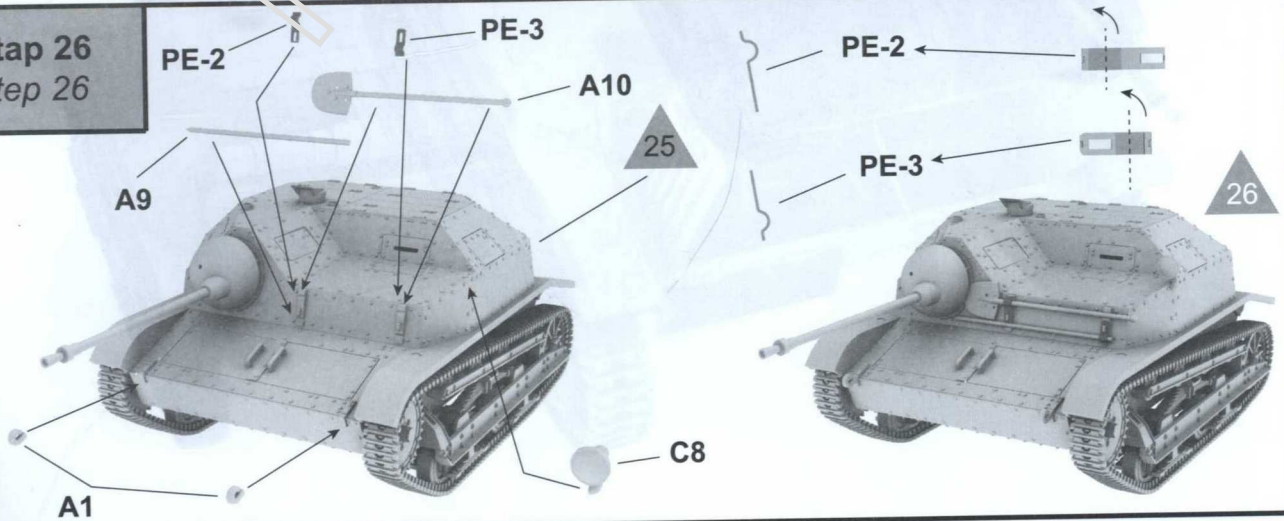
Etap 24
Step 24



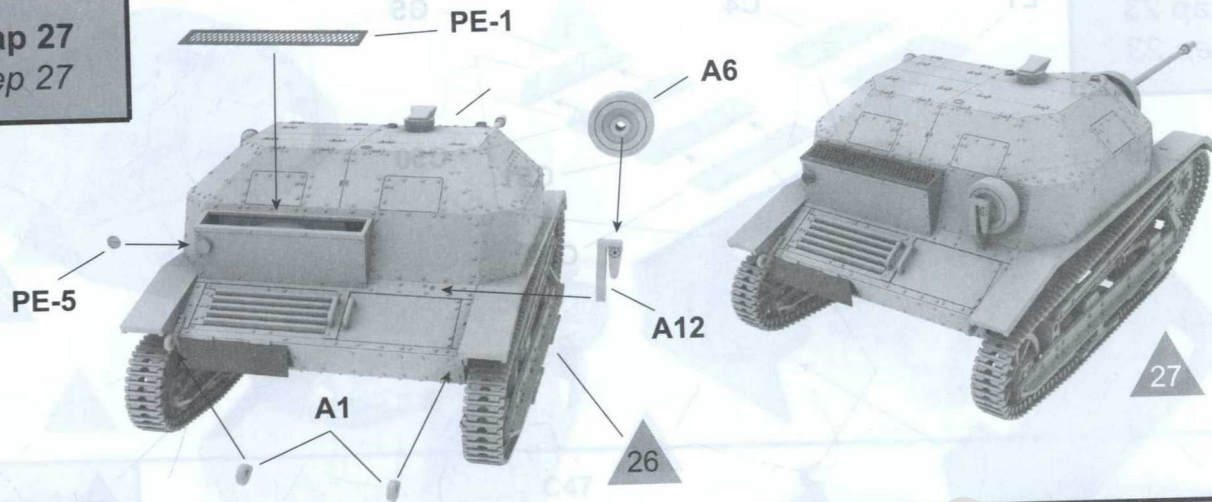
Etap 25
Step 25



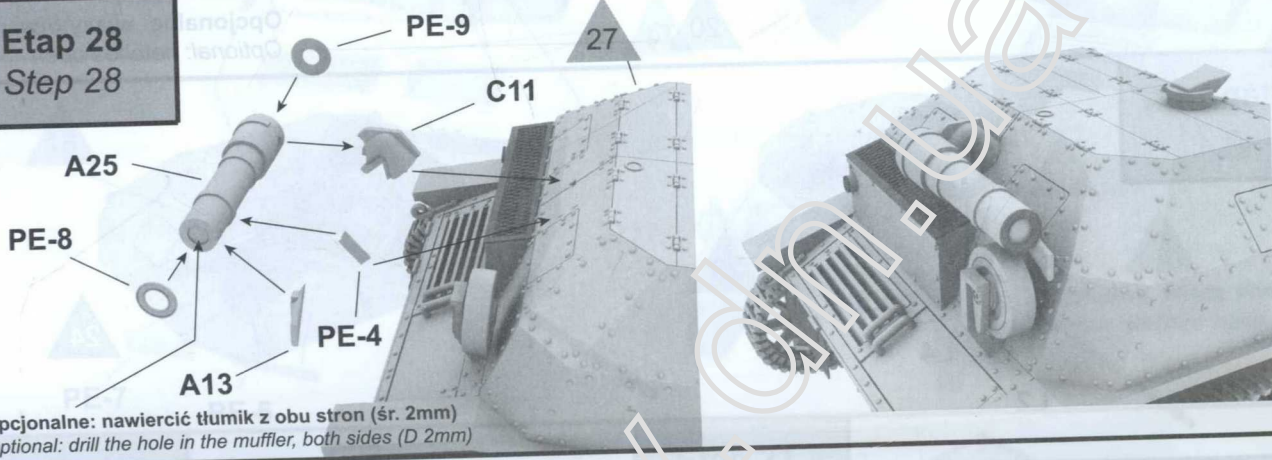
Etap 26
Step 26



Etap 27
Step 27



Etap 28
Step 28



Wykonany Model
Finished Model

