



Lastkraftwagen 3,5 t AHN

Германский армейский грузовик

В 1939 г. компания Рено начала разработку бескапотных грузовых автомобилей серии АН для французской армии. Одним из них был грузовик АНН грузоподъемностью 3,5 т. Автомобиль был оснащен 6-цилиндровым двигателем и имел привод только на заднюю ось. Производство началось в марте 1941 г. под управлением германской оккупационной администрации.

Грузовые автомобили АНН широко применялись всеми родами войск Германии на протяжении всей войны повсеместно – на советско-германском фронте, в Италии и Франции.

Всего за 1941-1944 г.г. было произведено около 4000 автомобилей АНН.

Тактико-технические характеристики автомобиля АНН

Грузоподъемность, т.....	3,5
Длина, мм.....	6350
Ширина, мм.....	2400
Высота, мм.....	2490
База, мм.....	3730
Колея передняя, мм.....	1790
Колея задняя, мм.....	1658
Двигатель.....	Renault, 6-цил., 4,1 л., 75 л.с.
Максимальная скорость, км/ч.....	70
Запас хода по шоссе, км.....	300

ВНИМАНИЕ!

Перед сборкой внимательно прочитать руководство по монтажу. Каждая деталь пронумерована. Соблюдать последовательность монтажа, необходимые режущие инструменты: нож и напильник для зачистки деталей; резиновый лент, кисточка для клея и зажимы для сушки белизны для прижимания склеиваемых деталей. Деталь из пластика очистить с помощью мягкого моющего средства и высушить на воздухе для того, чтобы краска переводных картинок лучше прилипла. Перед приклеиванием проверить, подходят ли детали: клей наносить экономно. Хром и краску удалить с поверхностей склеивания. Небольшие детали покрасить перед тем, как они будут удалены из рамок. Краску необходимо хорошо просушить, только после этого продолжать сборку. Каждую соответствующую переводную картинку отдельно вырезать и примерно на 20 секунд окунуть в теплую воду. На обозначенном месте картинку отделить от бумаги и прижать промокательной бумагой.

ИСПОЛЗУЕМЫЕ КРАСКИ / USED COLORS:

	Model Master		
A	1597	Черный, полуматовый	Semigloss Black
B	2094	Темно-серый, матовый	Schwarzgrau
C	2095	Темно-желтый, матовый	Panzer Dunkelgelb
D	2097	Оливково-зеленый, мат.	Panzer Olivgrun
E	1768	Белый, матовый	Flat White

Lastkraftwagen 3,5 t AHN

WWII German Army Truck

The Renault Company was began designing of cabover AH series trucks for the French Army in 1939. One of them was AHN truck of 3,5 t capacity. This truck was equipped with 6 cyl. engine and had rear drive only. Production was began in March 1941 under the control of the German occupation administration.

AHN trucks were widely used in all German arms of service up to the end of war everywhere - in the Soviet-German front, in Italy and France.

There were produced about 4000 AHN trucks all in all in 1941-1944.

Tactical and Technical Specifications of AHN

Full load, t.....	3,5
Length, mm.....	6350
Width, mm.....	2400
Height, mm.....	2490
Wheel base, mm.....	3730
Track front, mm.....	1790
Track rear, mm.....	1658
Engine.....	Renault, 6 cyl., 4,1 l, 75 hp
Max. Speed, km/h.....	70
Range, km.....	300

CAUTION!

Read the instructions thoroughly prior to assembly. Each component is numbered. Adhere to specified sequence of assembly. Tools required: knife and file for removal of components from frame; rubber bond, adhesive tape and clothes pegs for clamping components together after applying adhesive. Clean plastic components in a mild detergent solution and allow to air-dry so that paint and transfers adhere better. Prior to applying adhesive, check to see whether the components fit together; apply adhesive sparingly. Remove chrome and paint from the contact surfaces. Paint small components before removing them from the frame. Allow paint to dry well, and only then continue to assemble. Cut out each transfer individually and immerse in warm water for approx. 20 seconds. Slide transfer off paper and into designated position, then press on with blotting paper.

	Model Master		
F	1503	Красный, полуматовый	Red
G	1780	Сталь	Steel
H	1795	Черная сталь	Gun Metal
J	1790	Серебристый	Chrome Silver
K	1785	Ржавчина	Rust

01 СТАДИЯ СБОРКИ
ASSEMBLY STEP

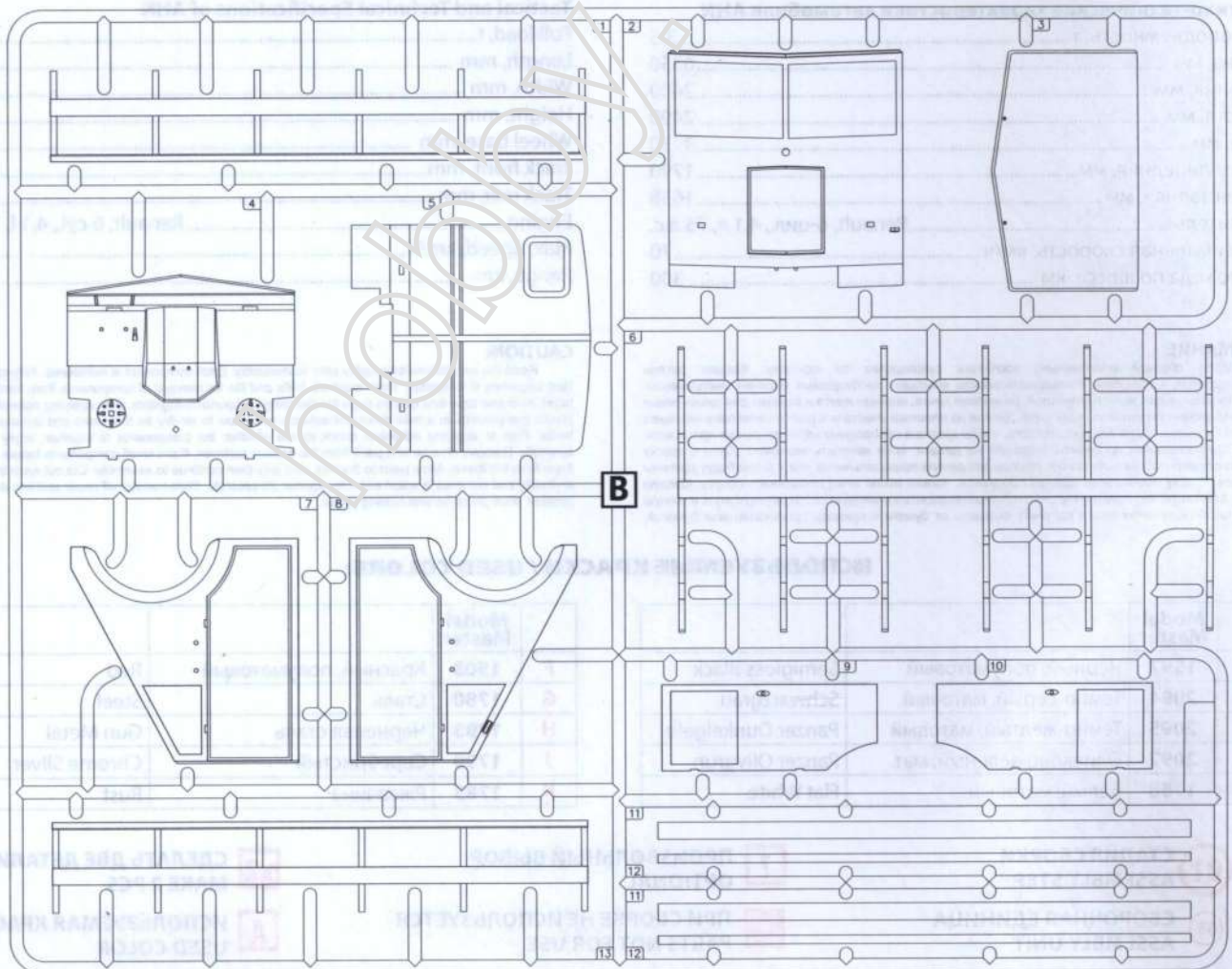
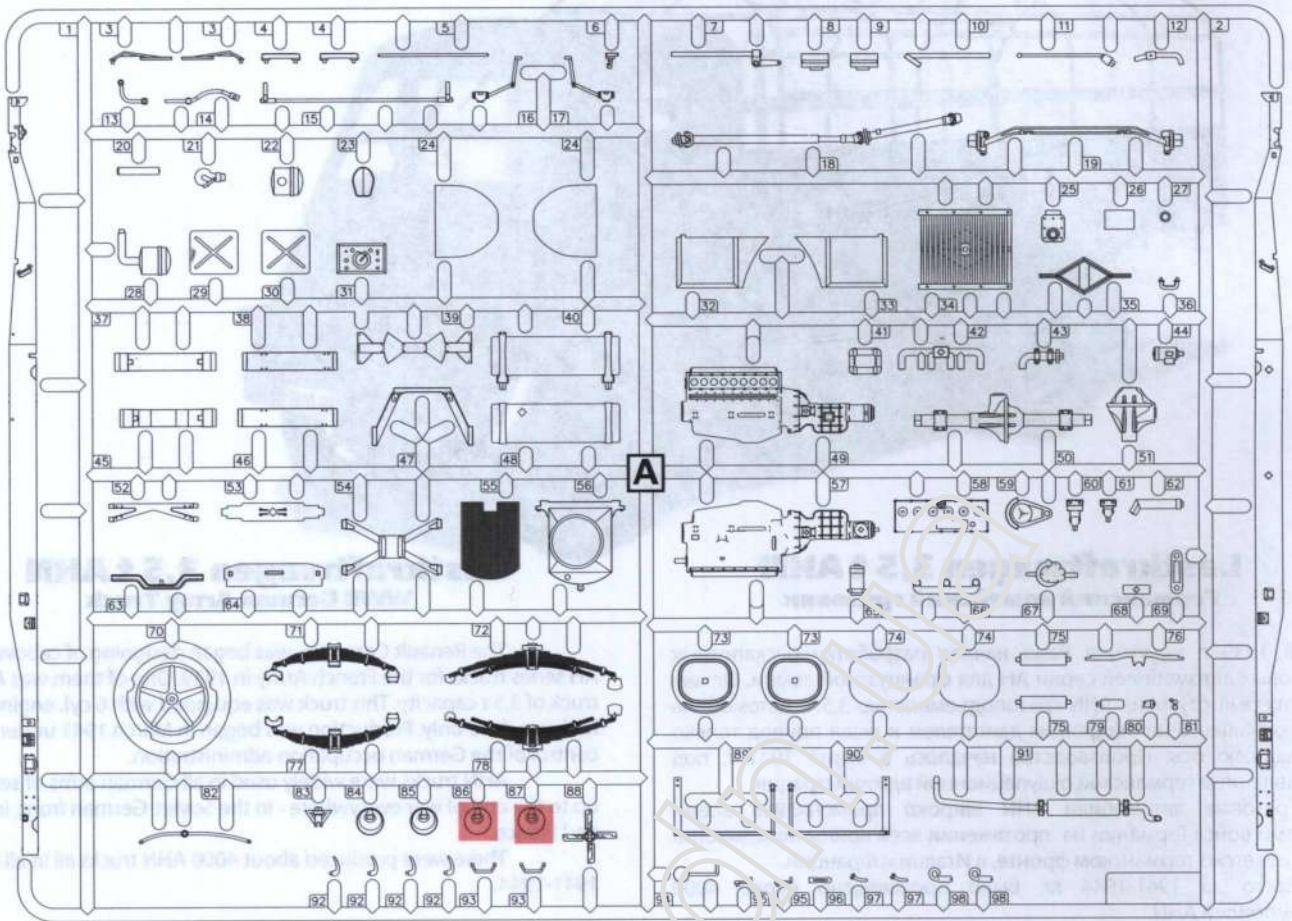
03 СБОРОЧНАЯ ЕДИНИЦА
ASSEMBLY UNIT

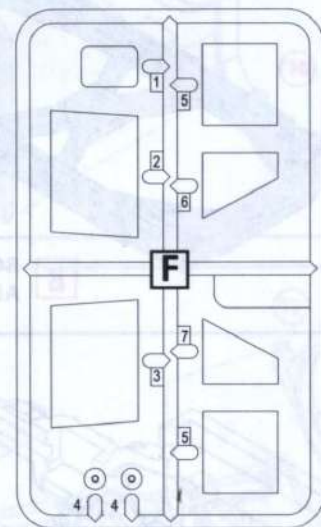
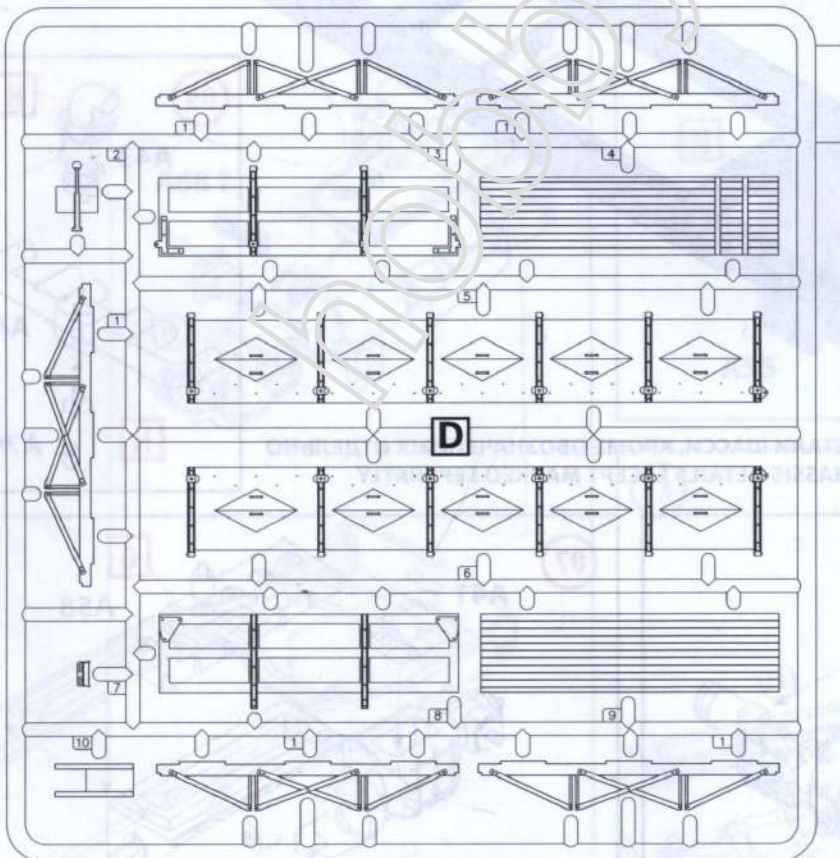
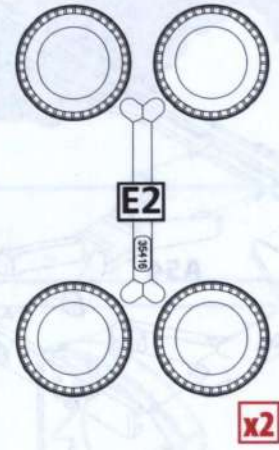
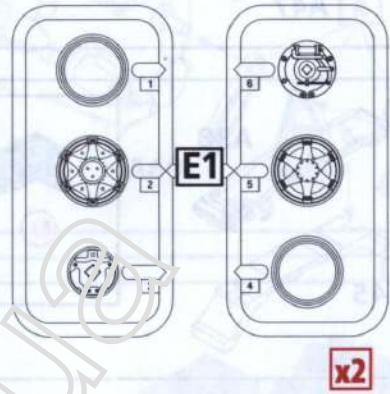
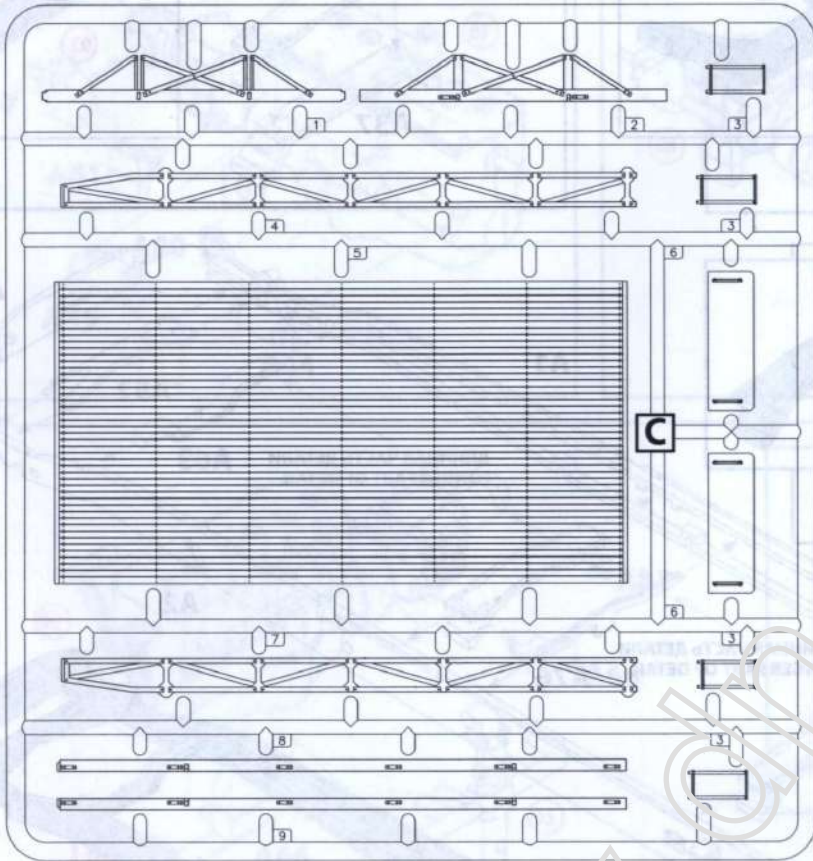
? ПРОИЗВОЛЬНЫЙ ВЫБОР
OPTIONAL

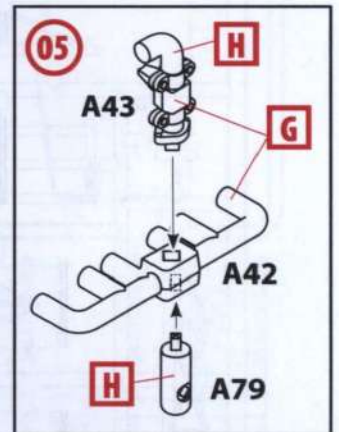
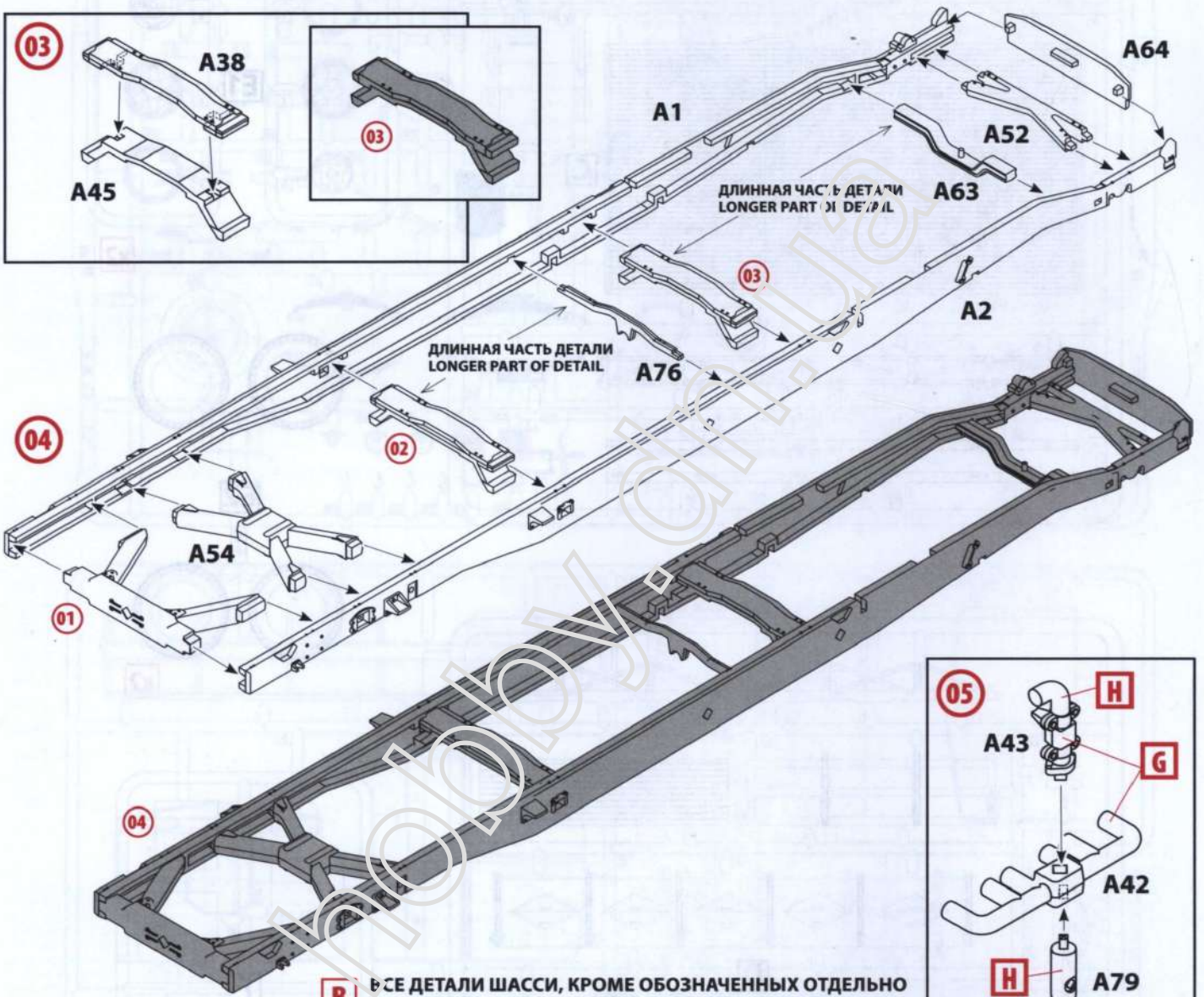
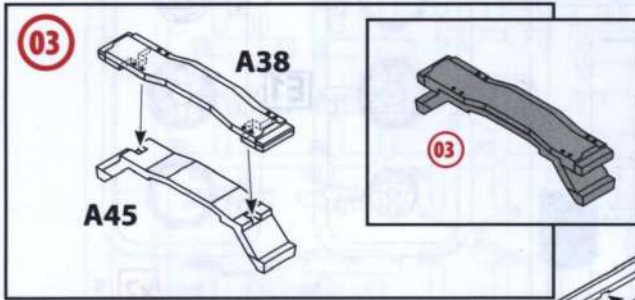
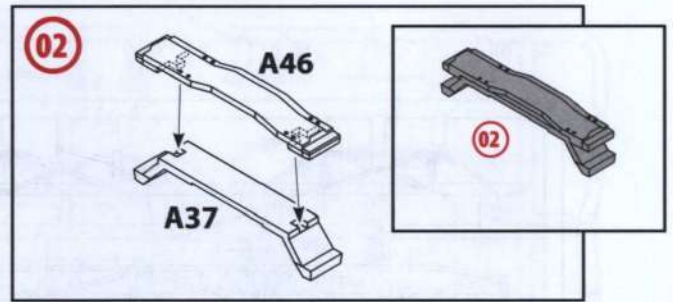
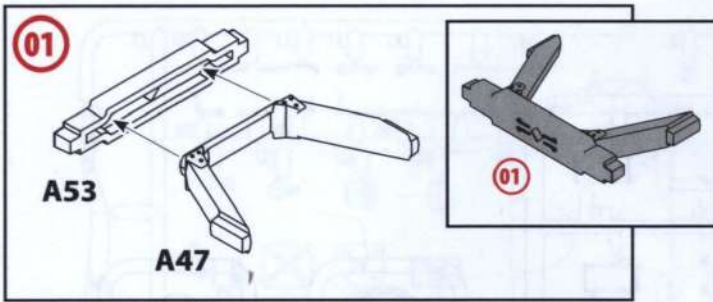
■ ПРИ СБОРКЕ НЕ ИСПОЛЬЗУЕТСЯ
PARTS NOT FOR USE

x2 СДЕЛАТЬ ДВЕ ДЕТАЛИ
MAKE 2 PCS

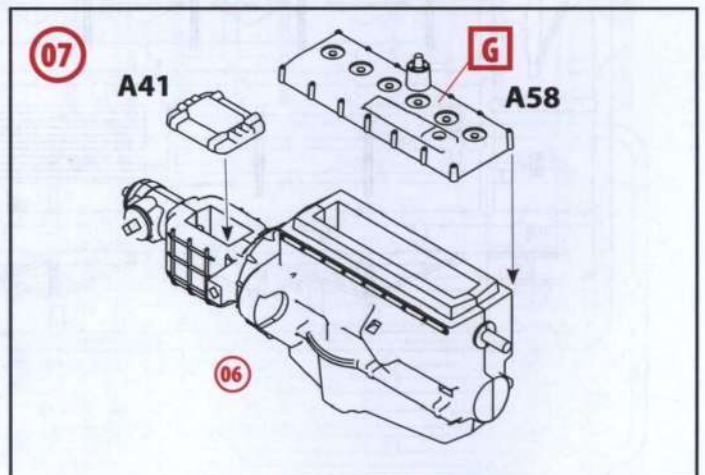
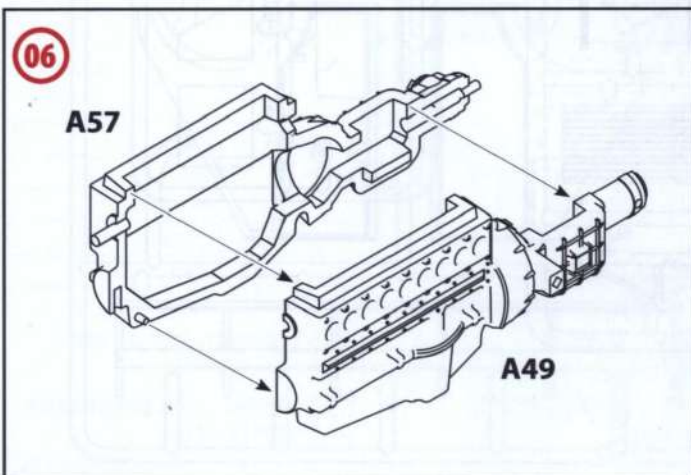
A ИСПОЛЗУЕМАЯ КРАСКА
USED COLOR

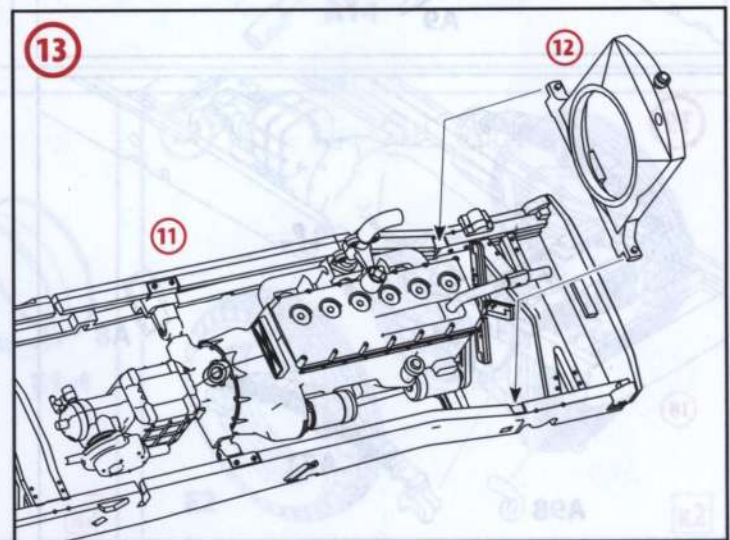
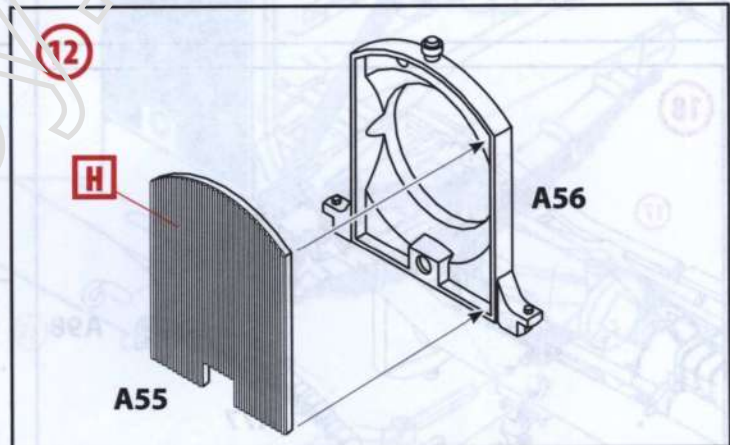
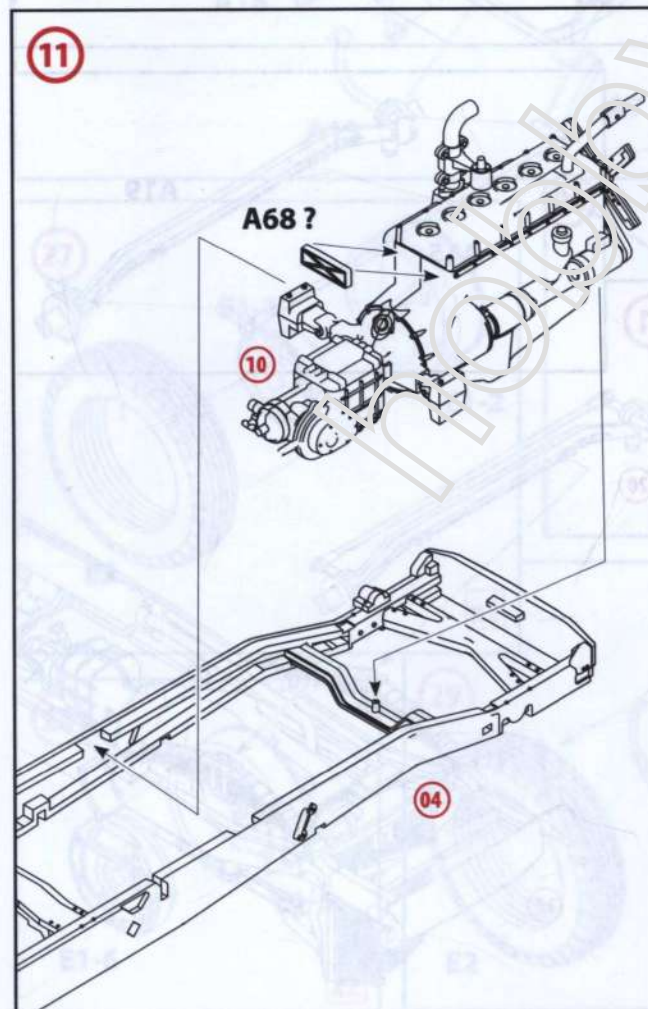
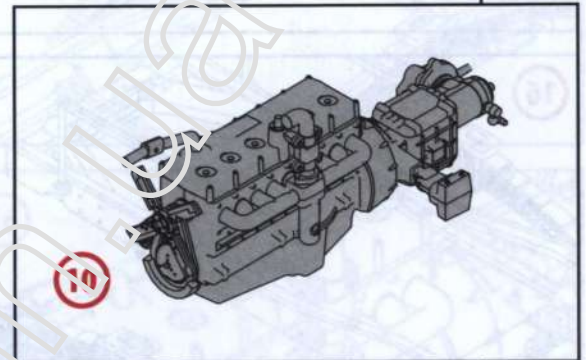
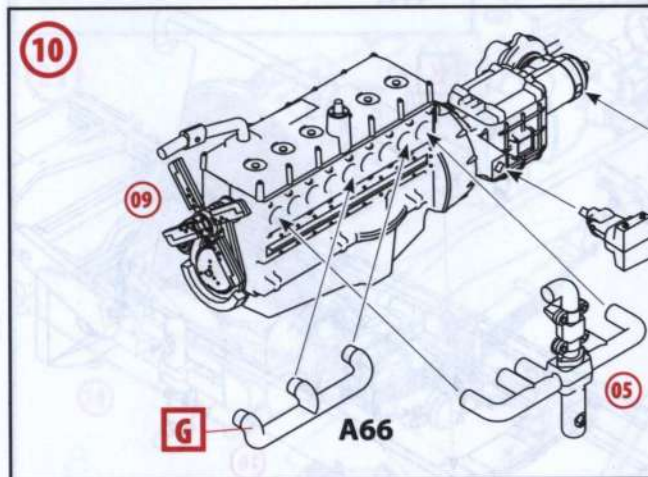
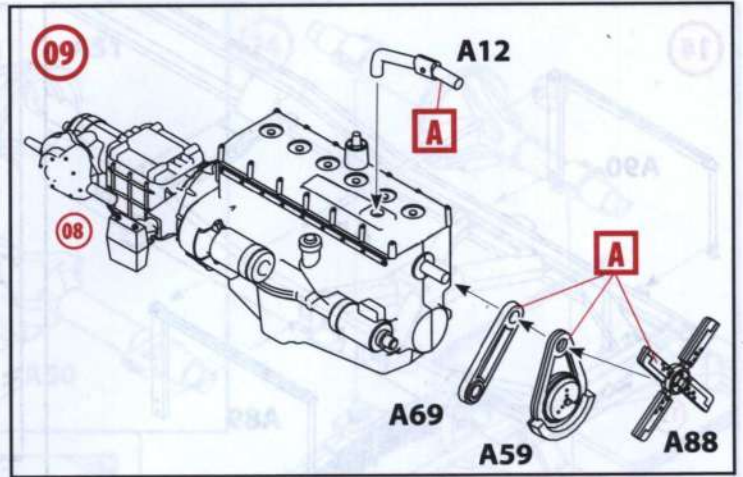
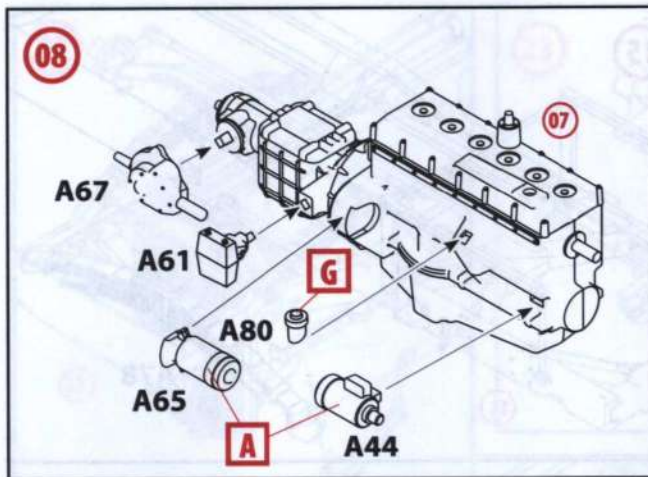


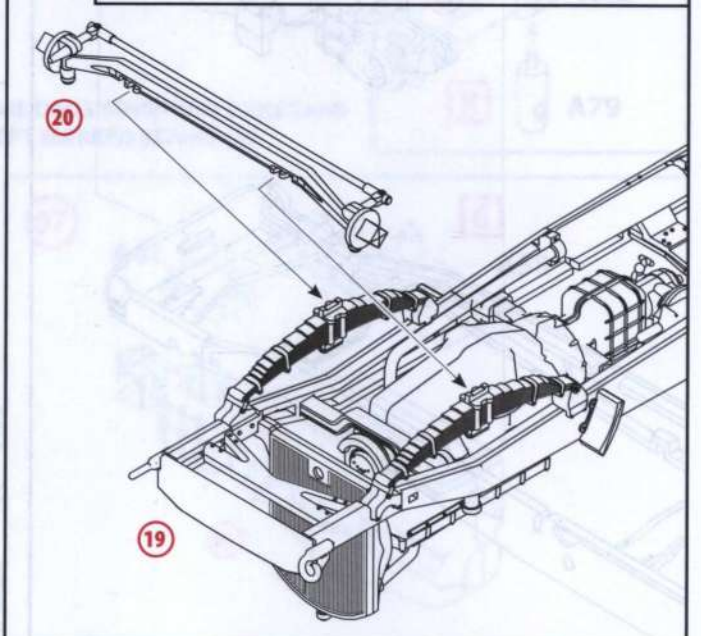
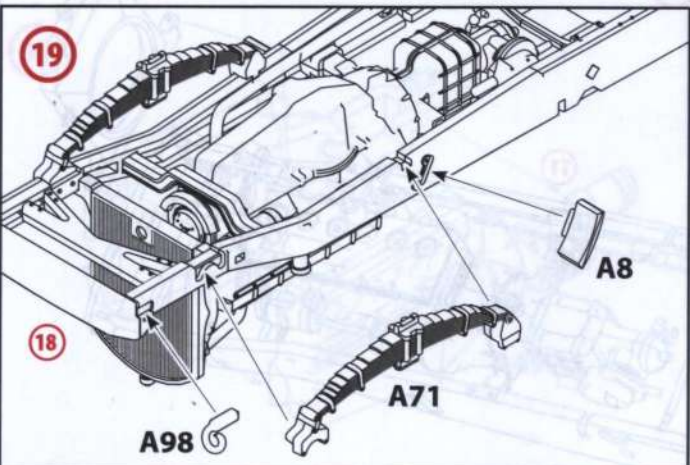
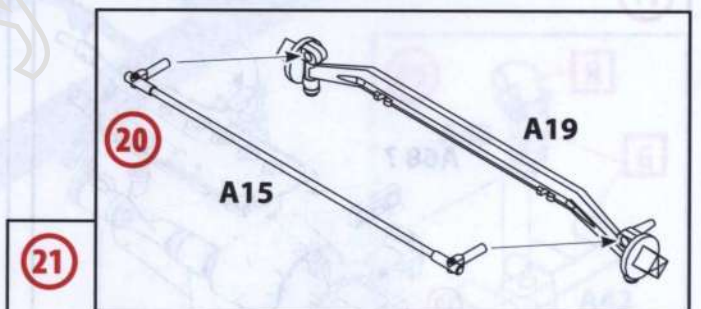
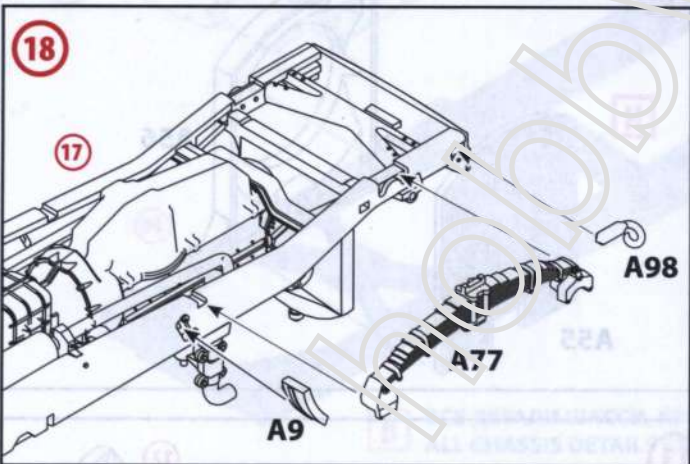
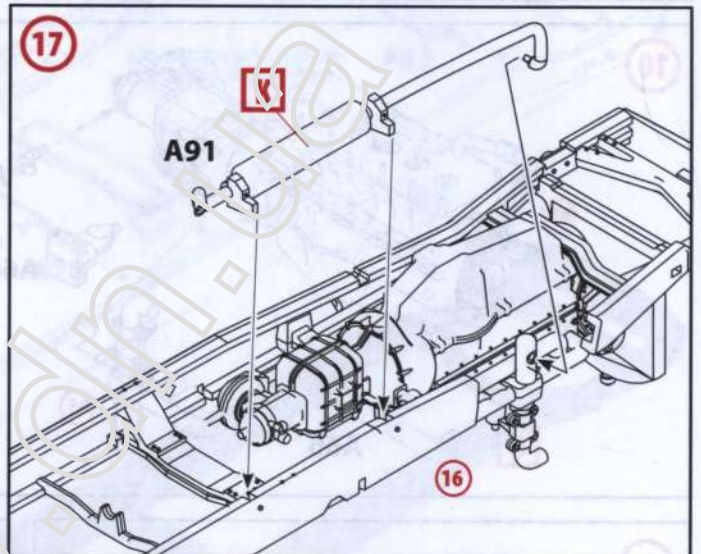
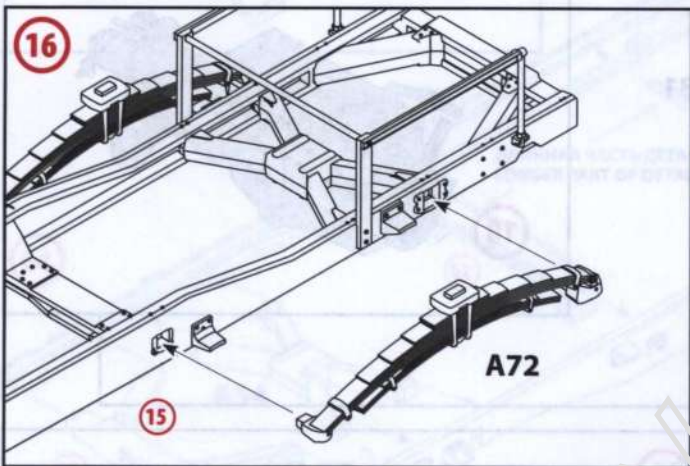
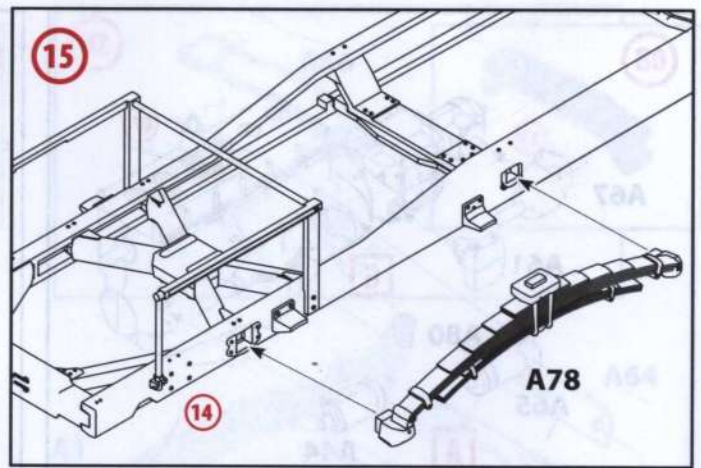
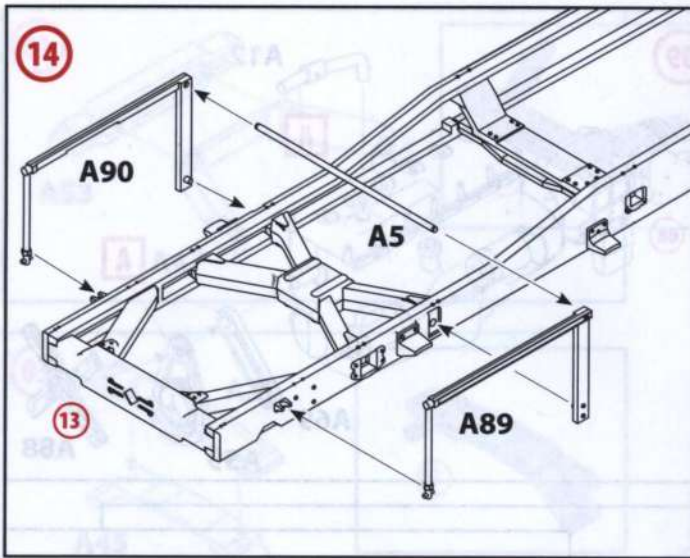


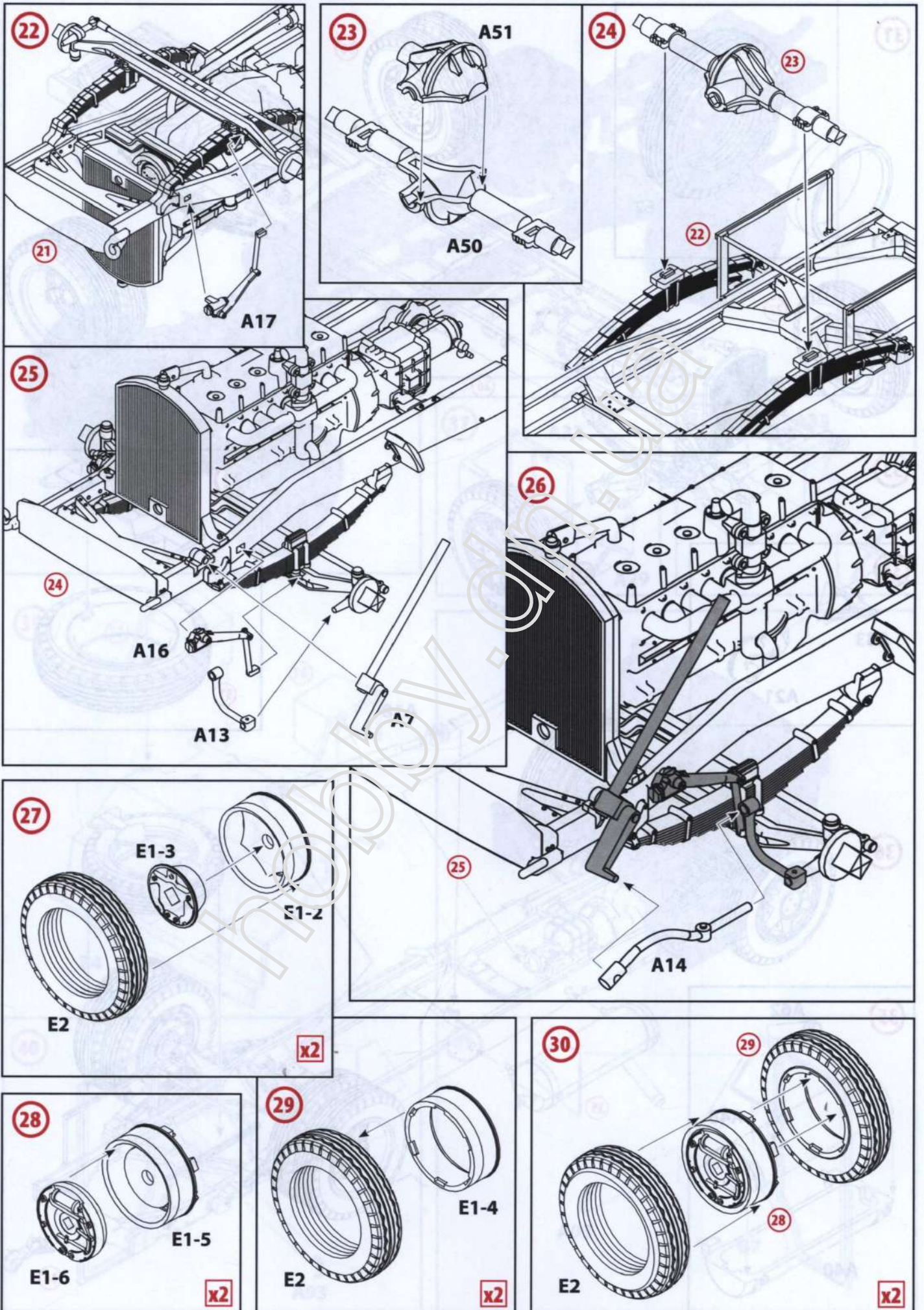


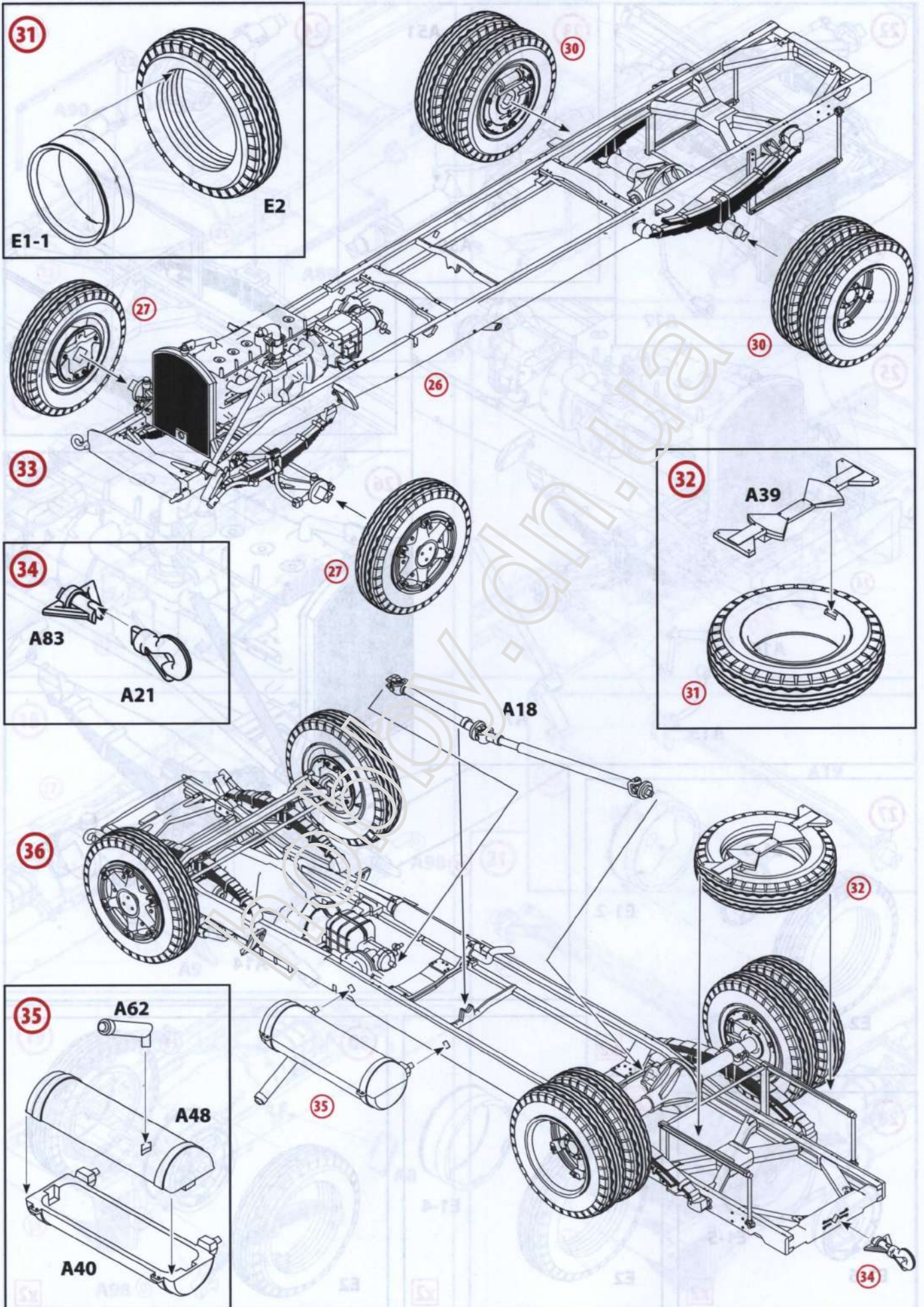
B ВСЕ ДЕТАЛИ ШАССИ, КРОМЕ ОБОЗНАЧЕННЫХ ОТДЕЛЬНО
ALL CHASSIS DETAILS EXCEPT MARKED SEPARATLY

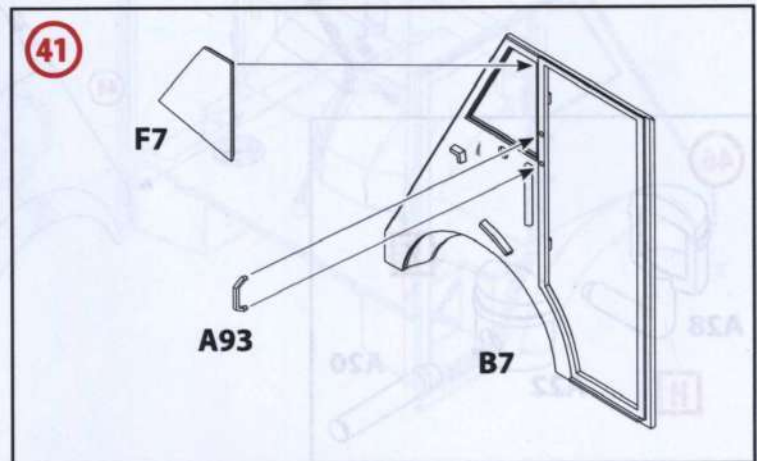
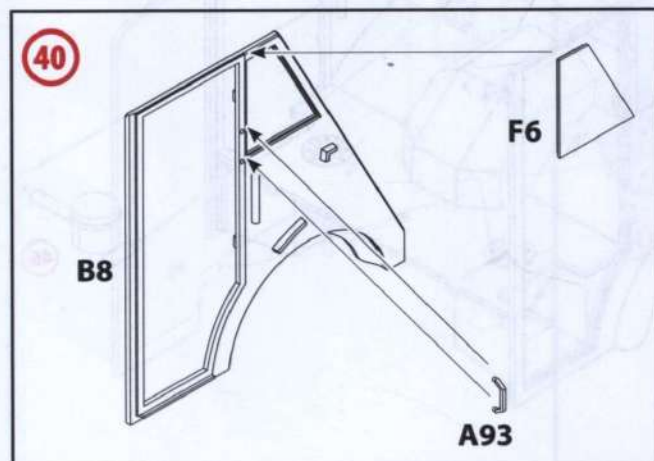
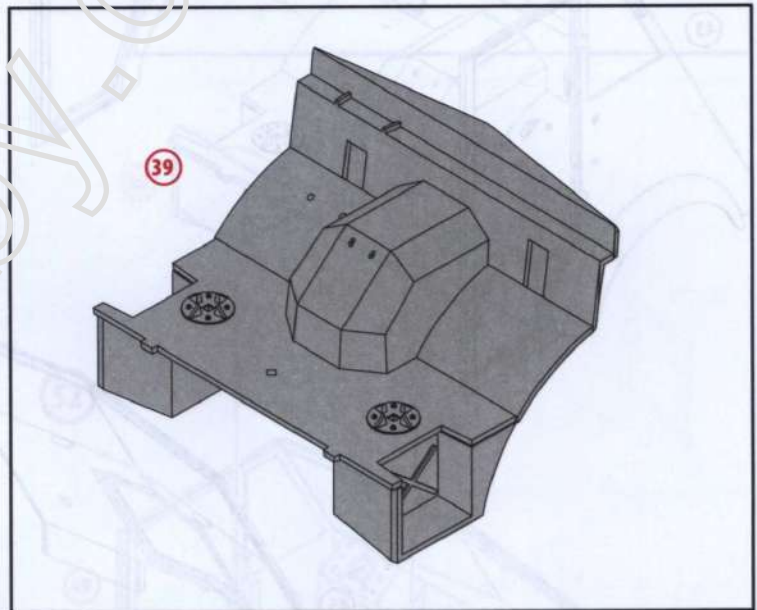
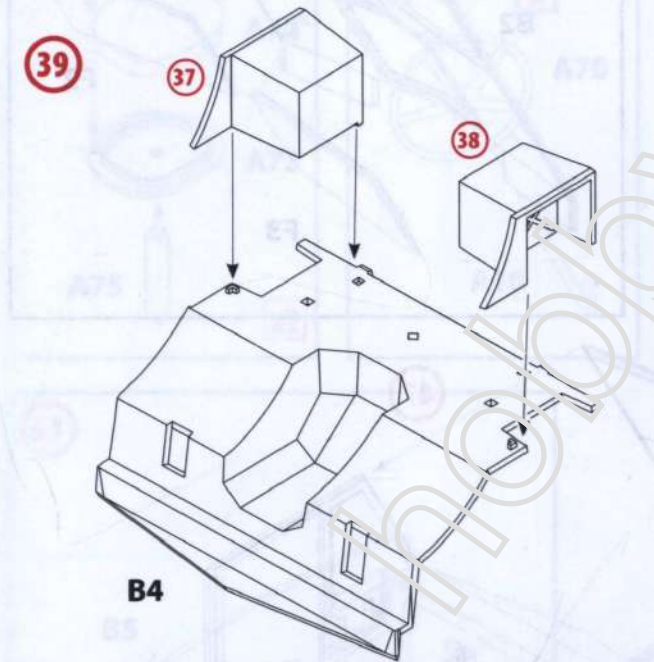
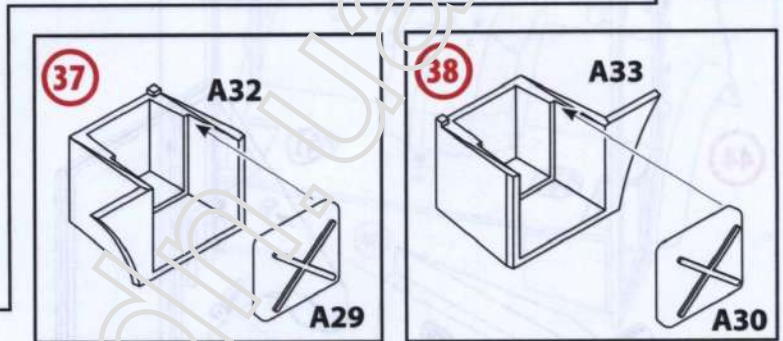
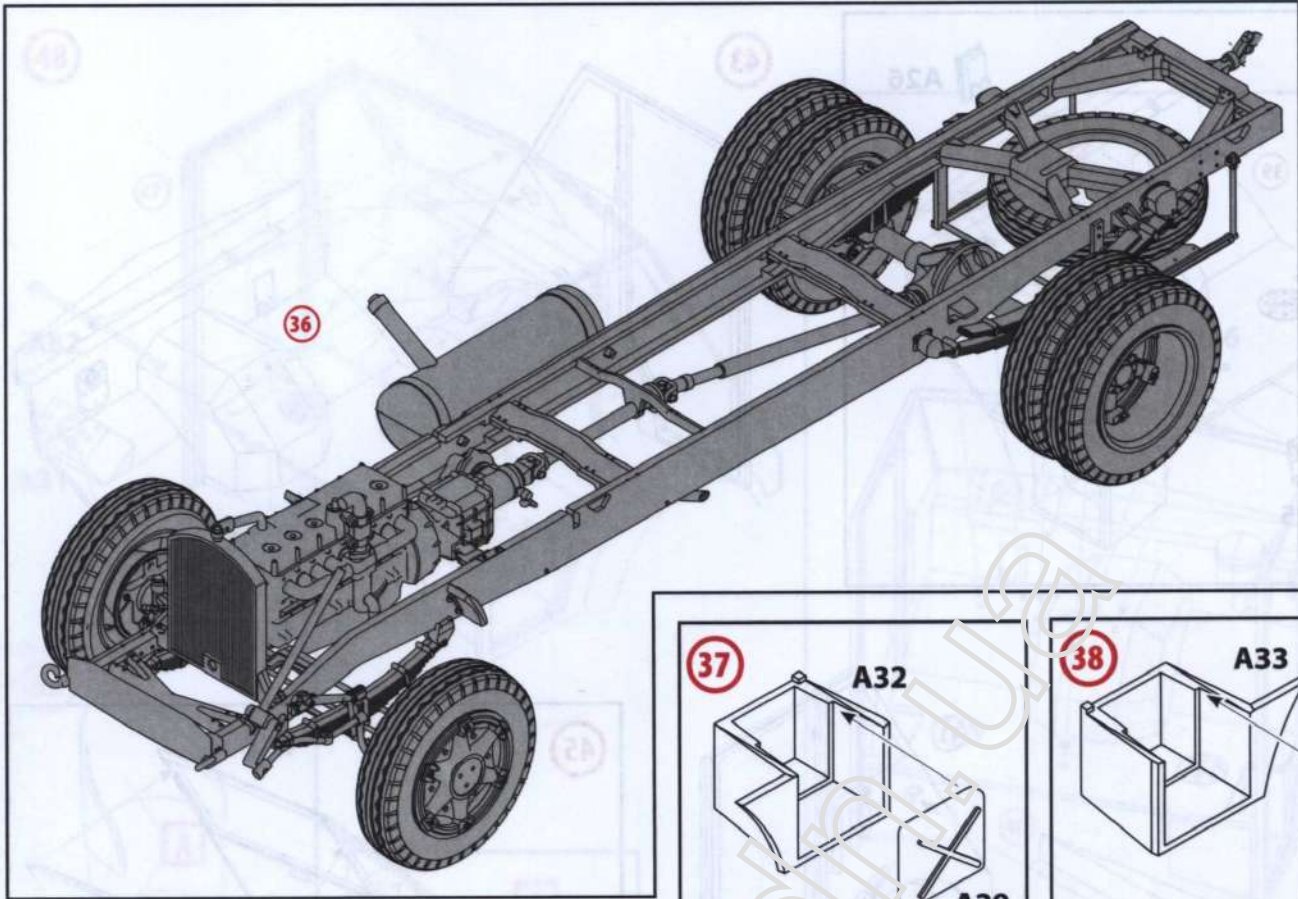


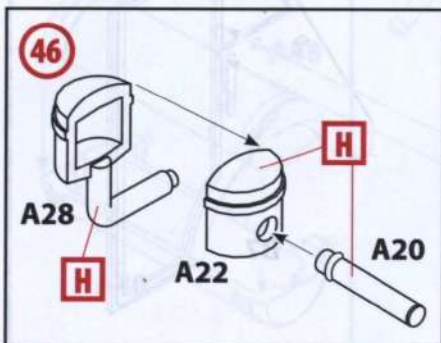
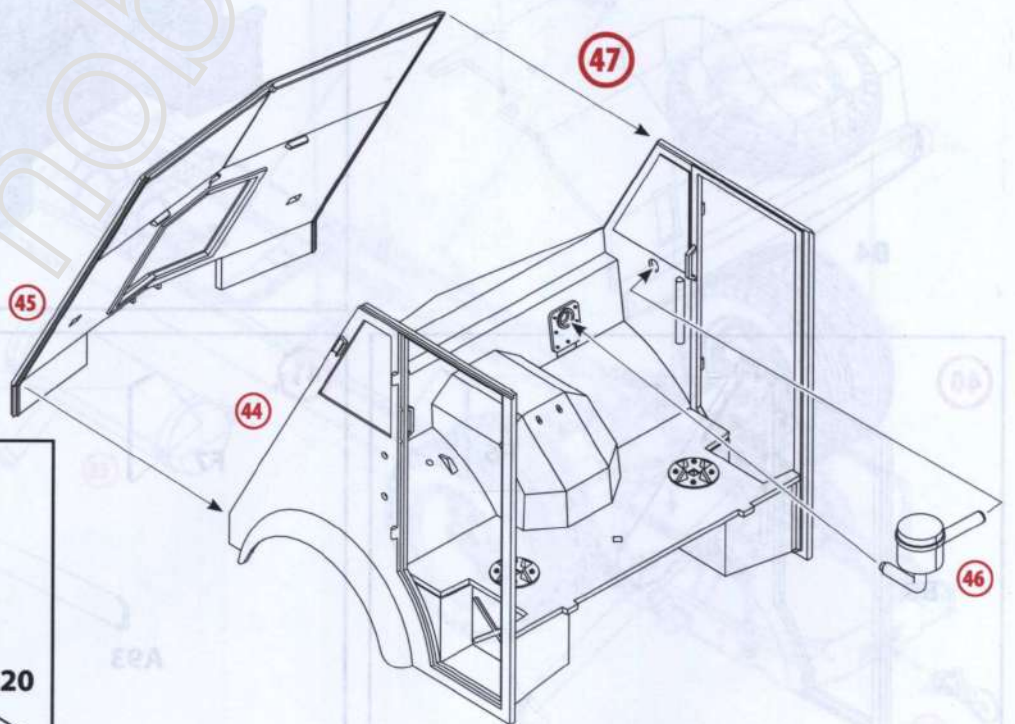
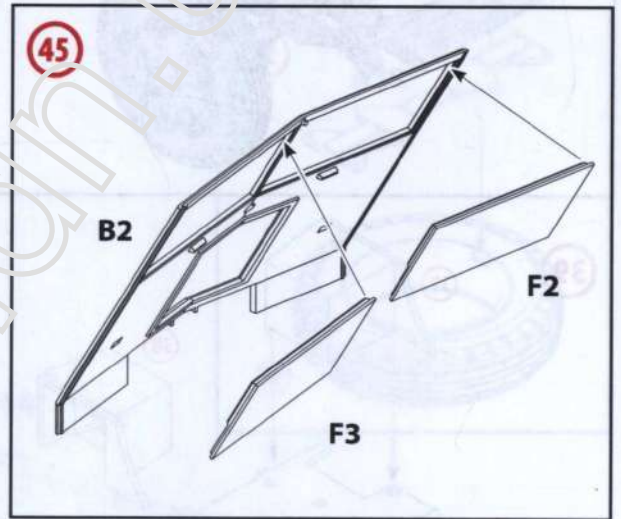
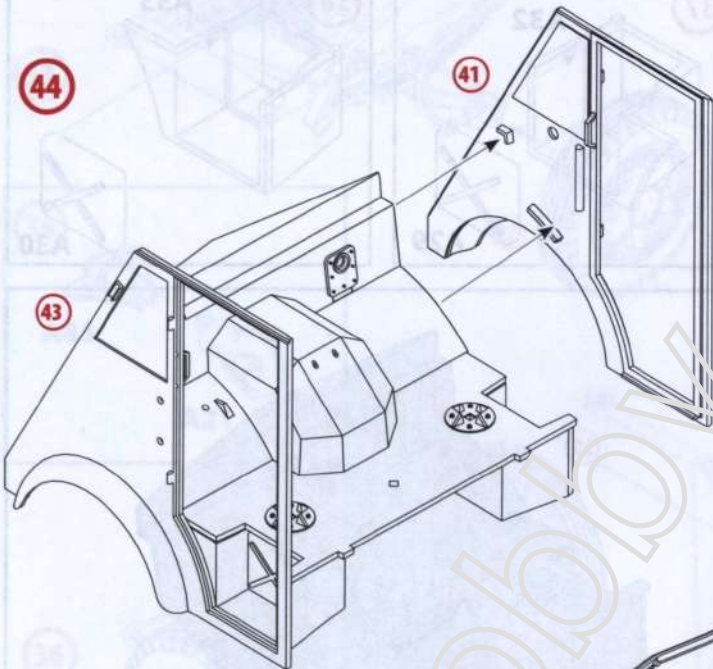
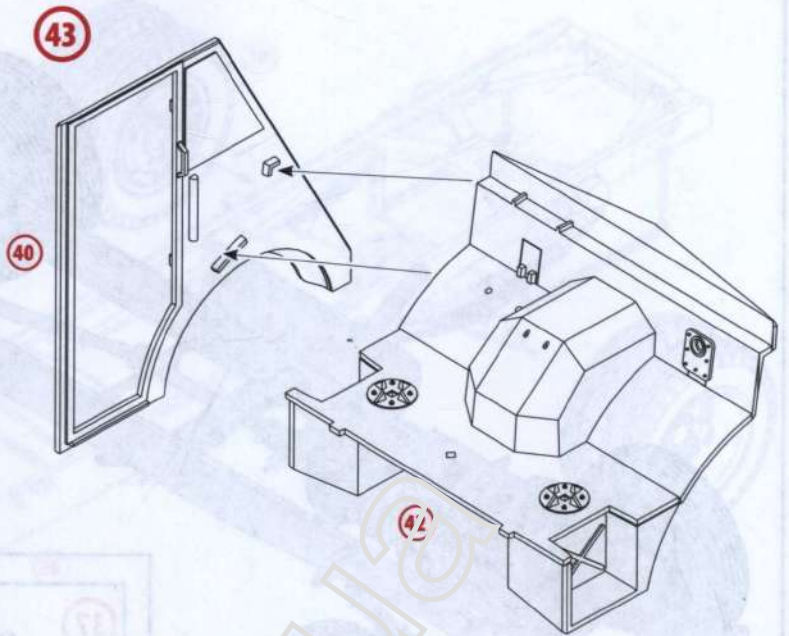
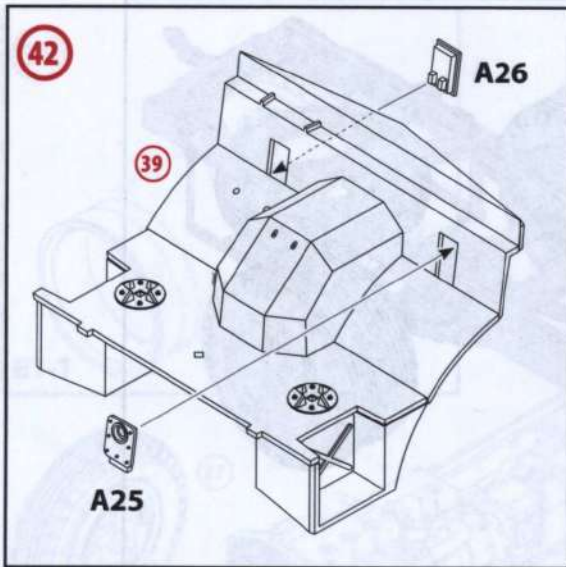


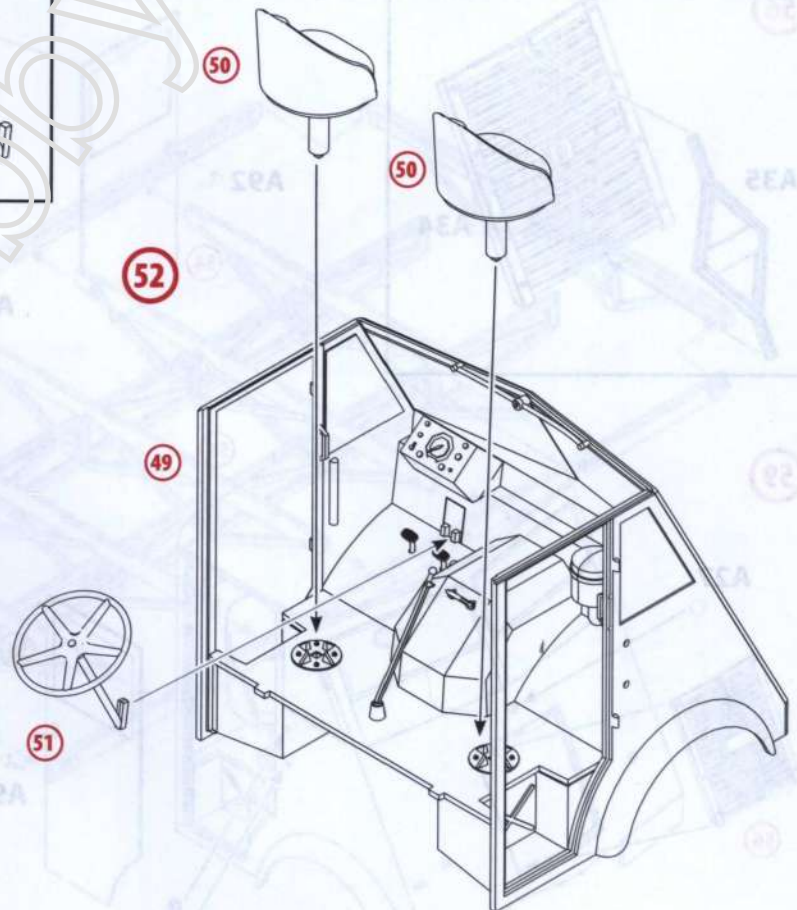
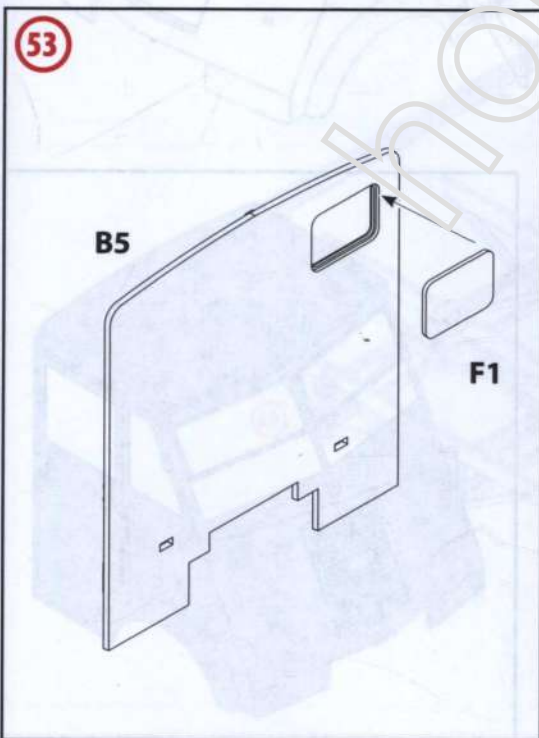
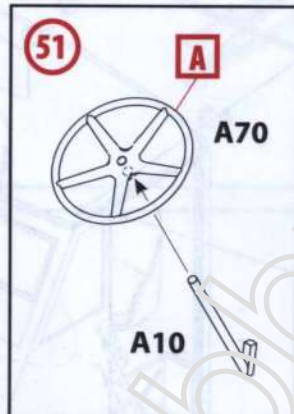
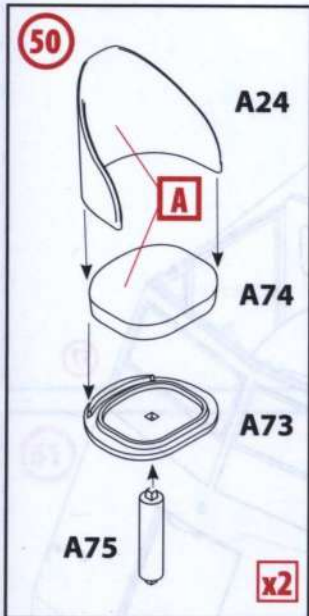
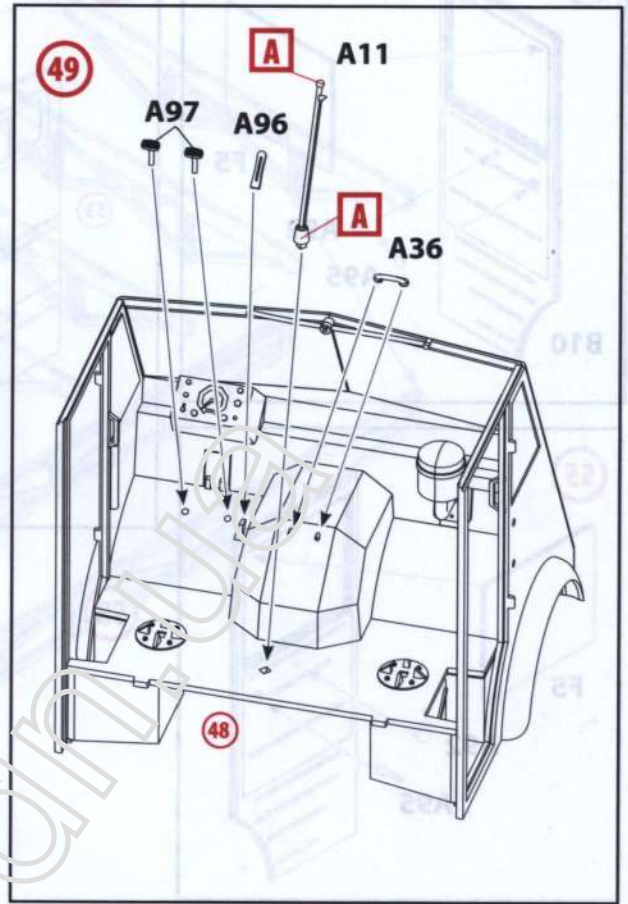
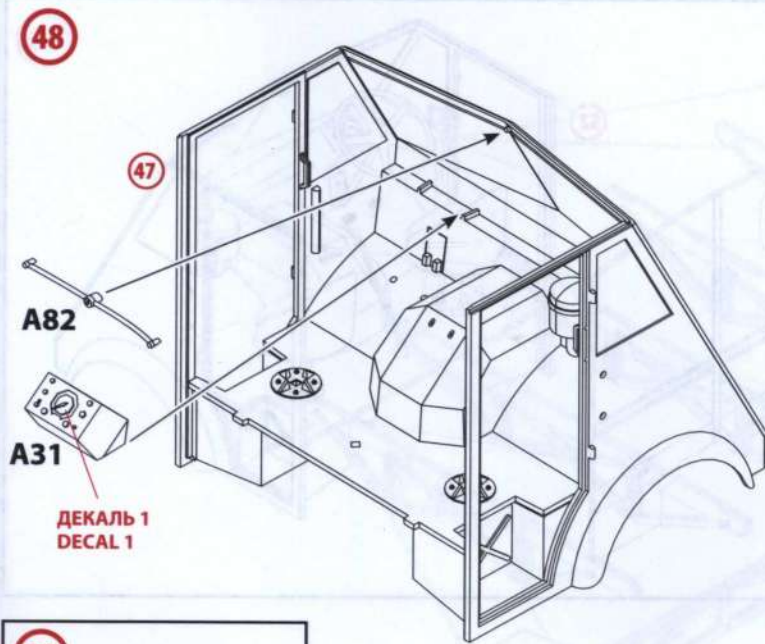


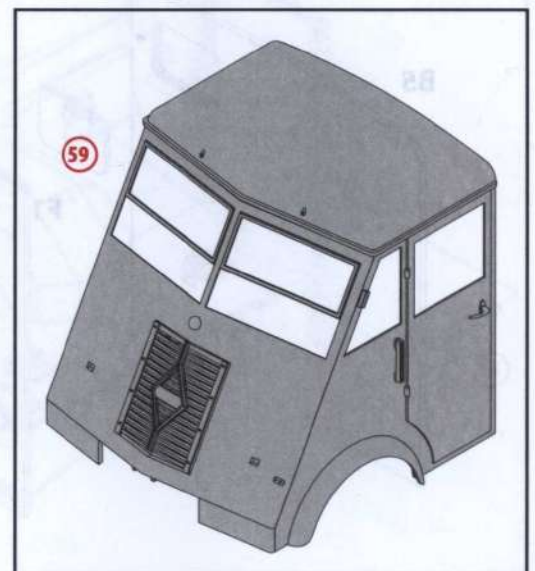
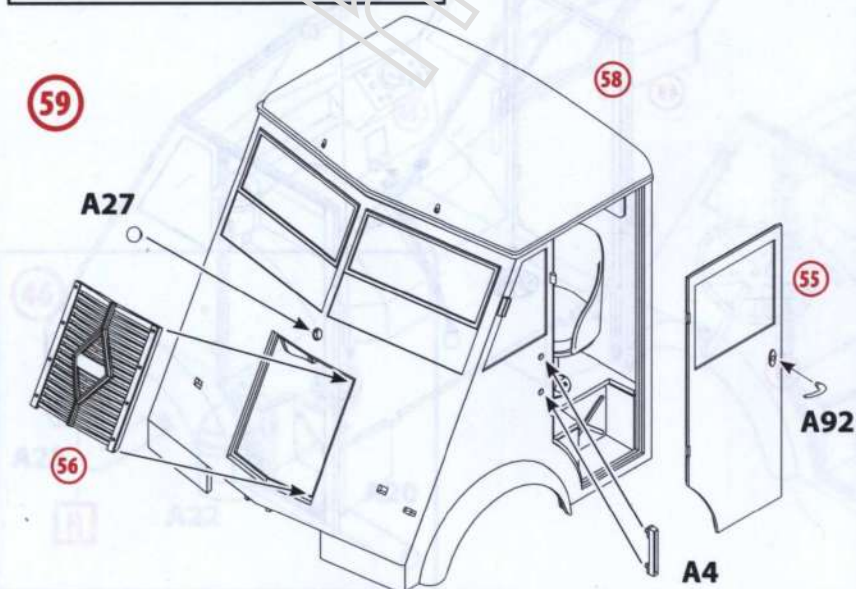
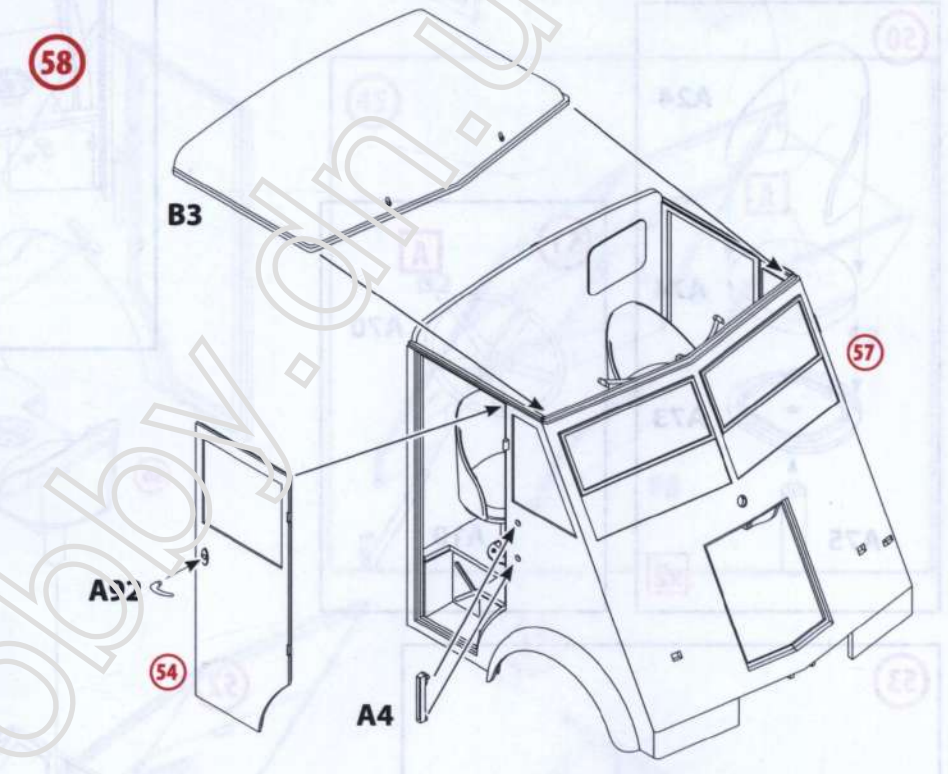
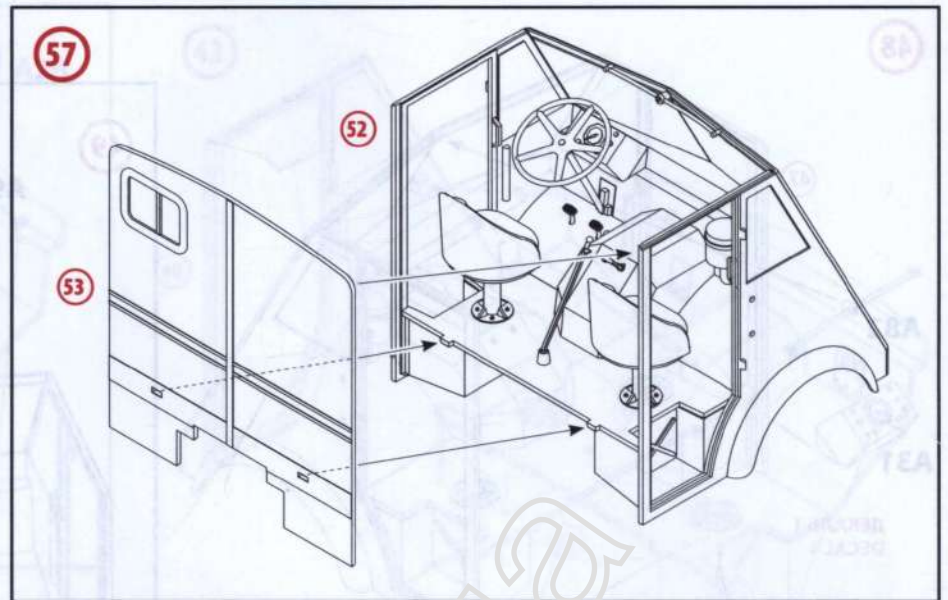
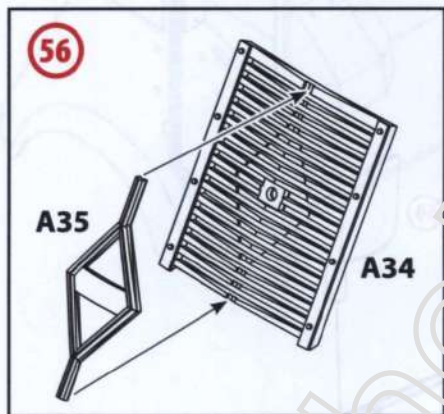
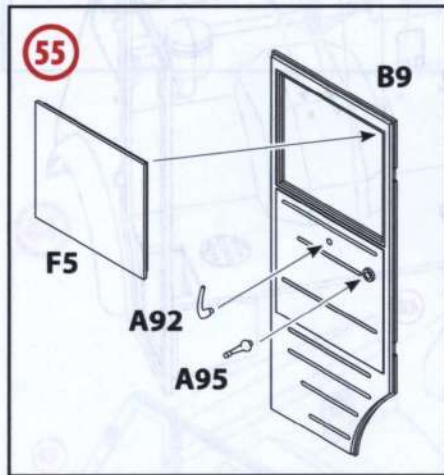
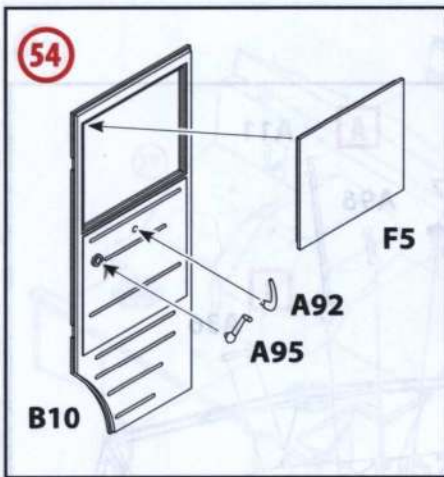




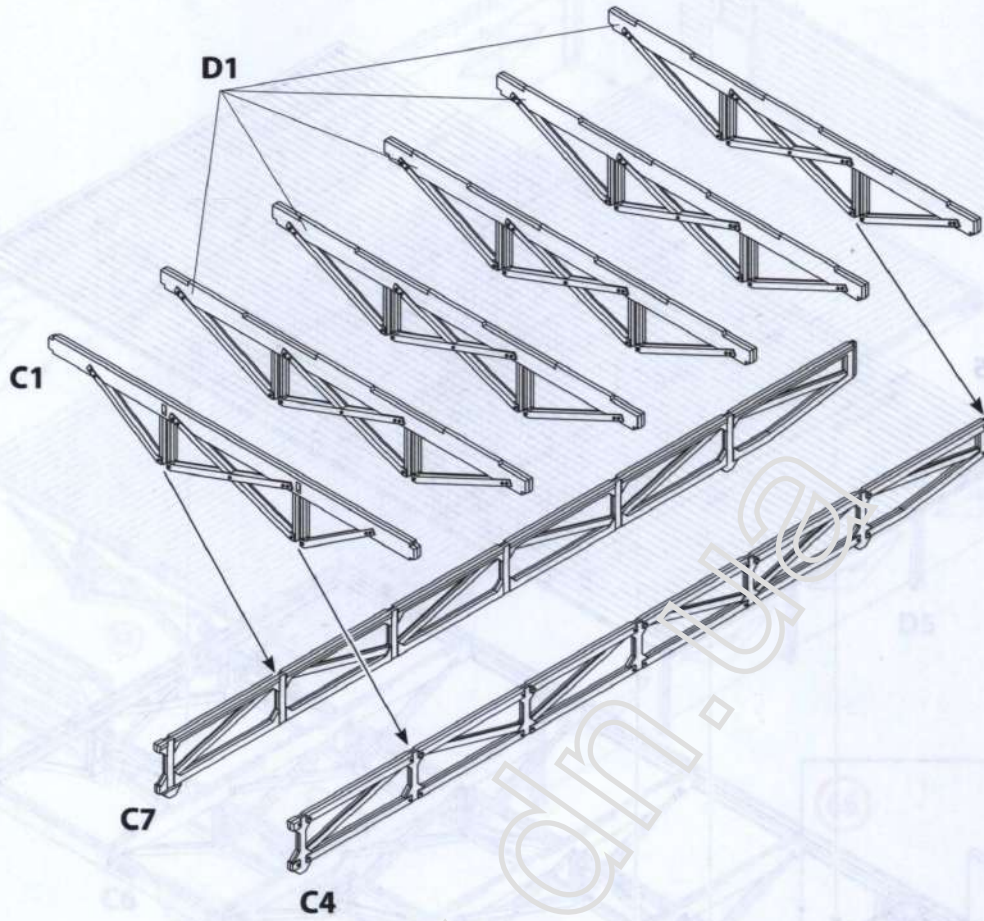




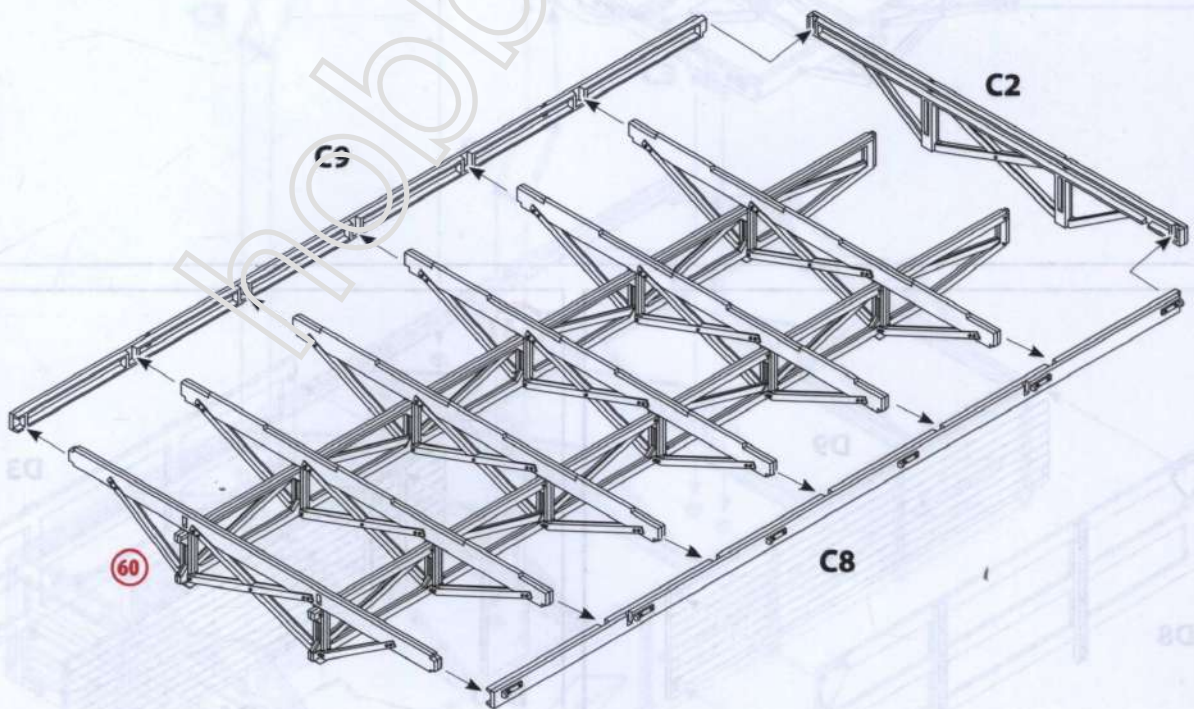


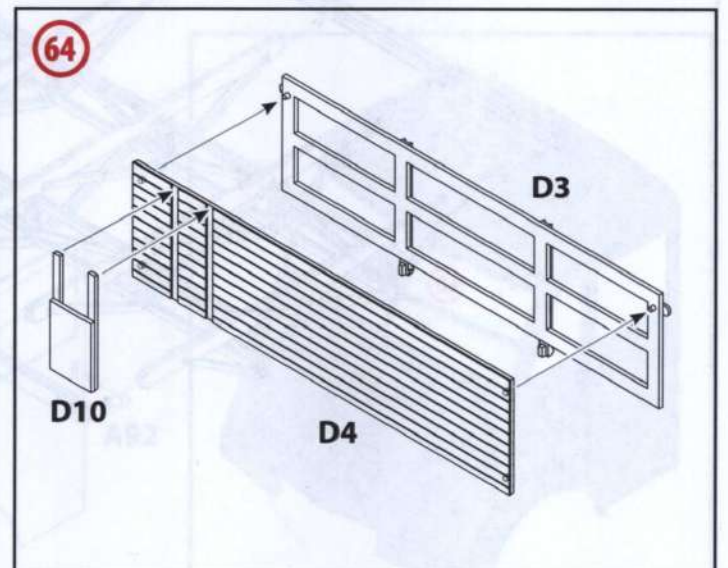
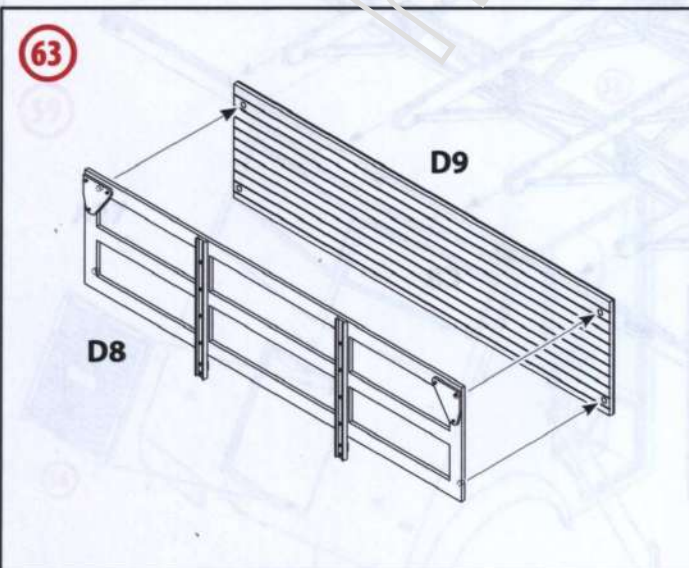
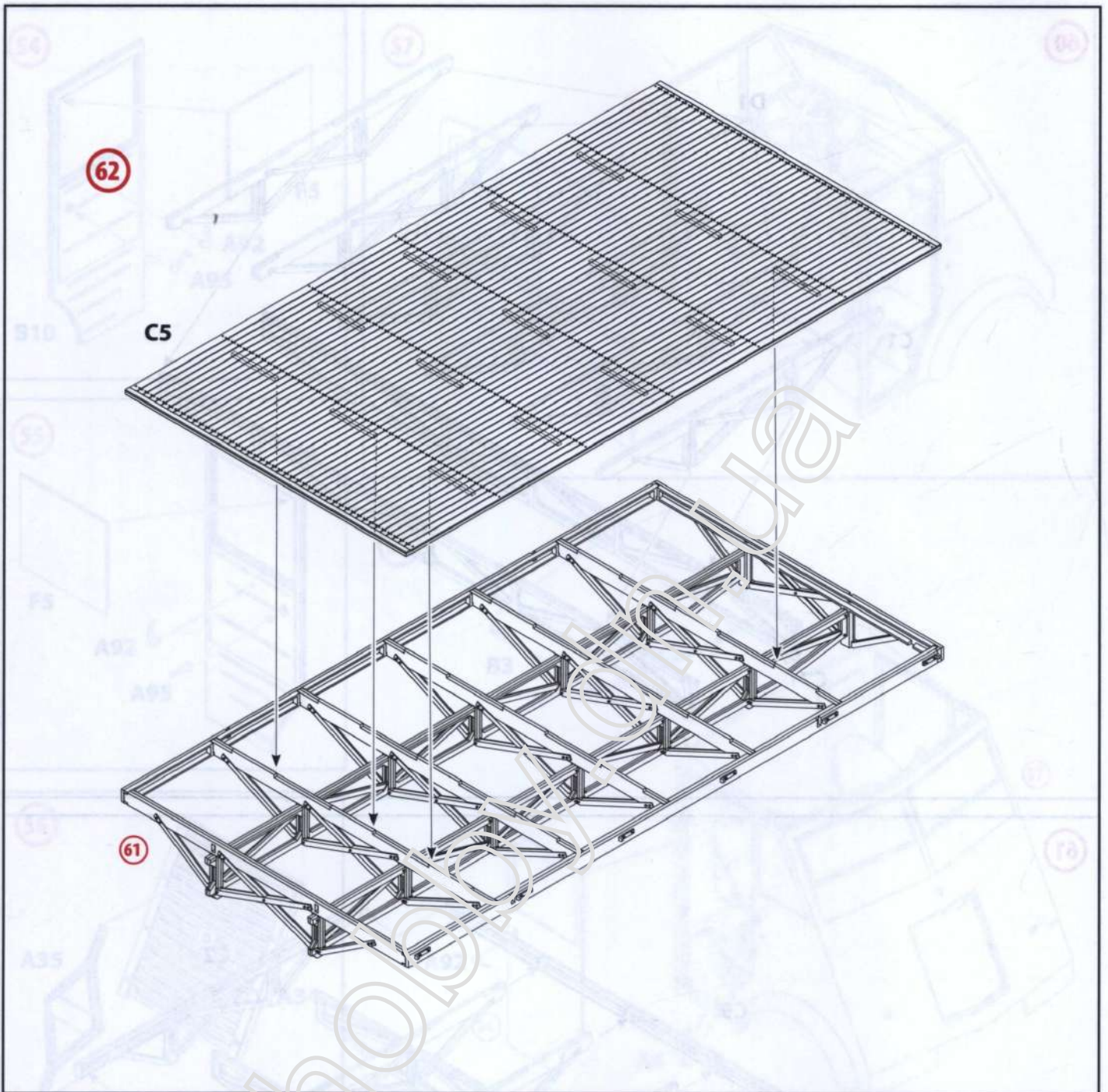


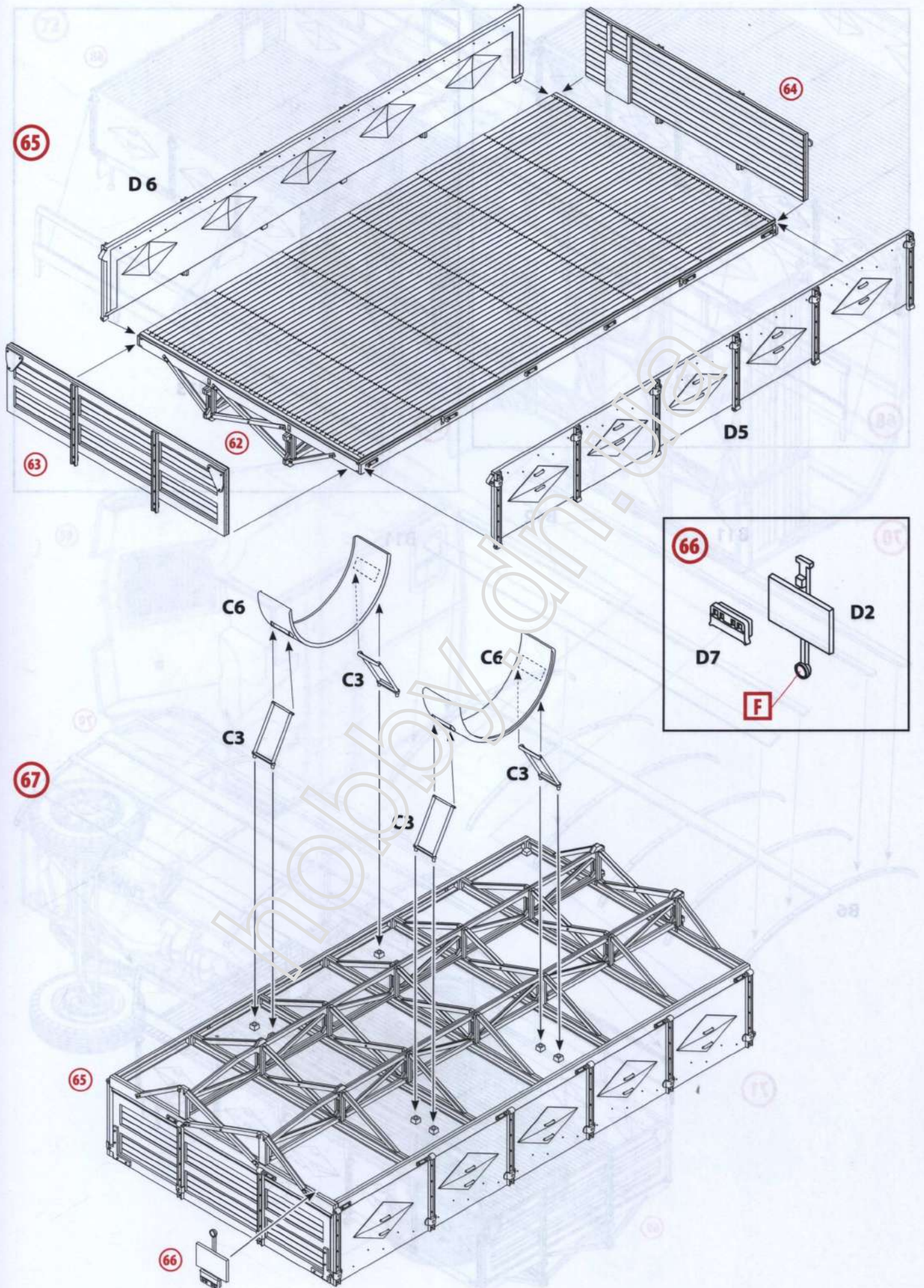
60

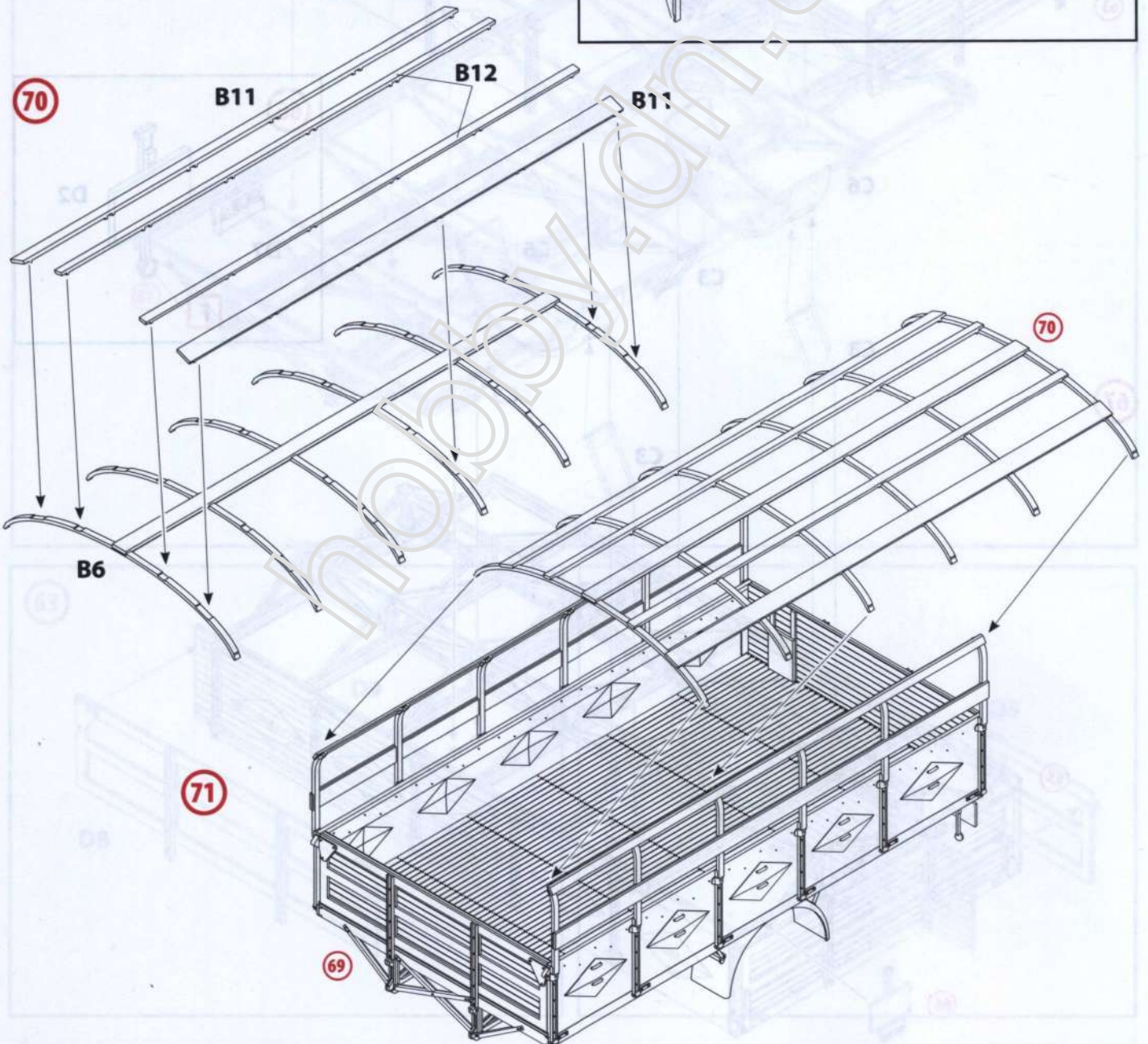
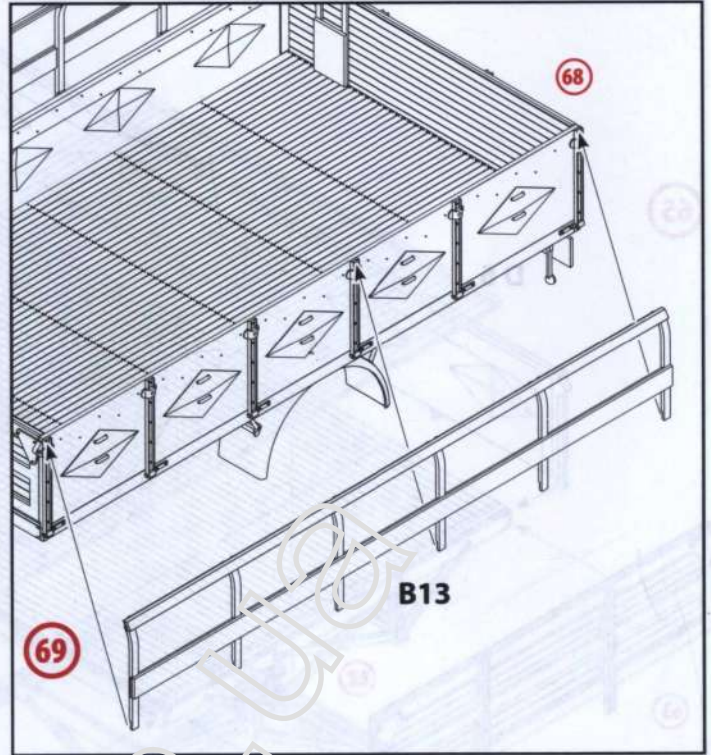
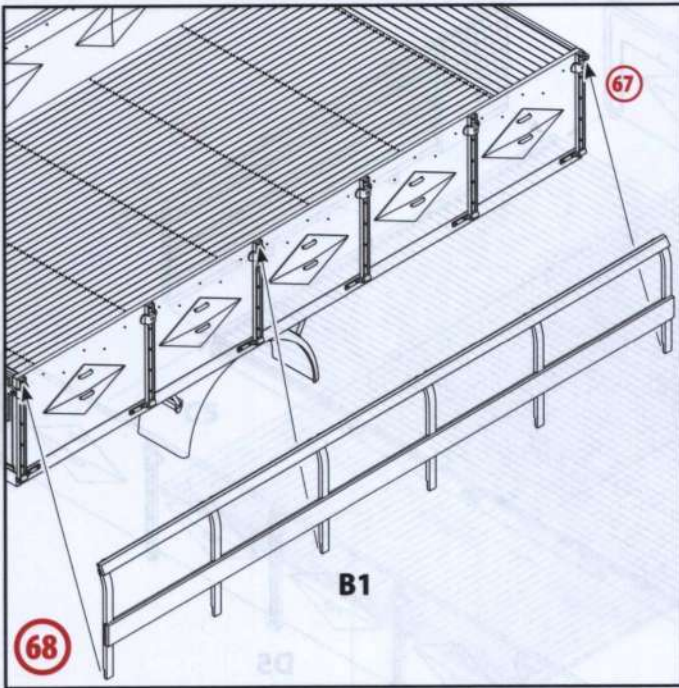


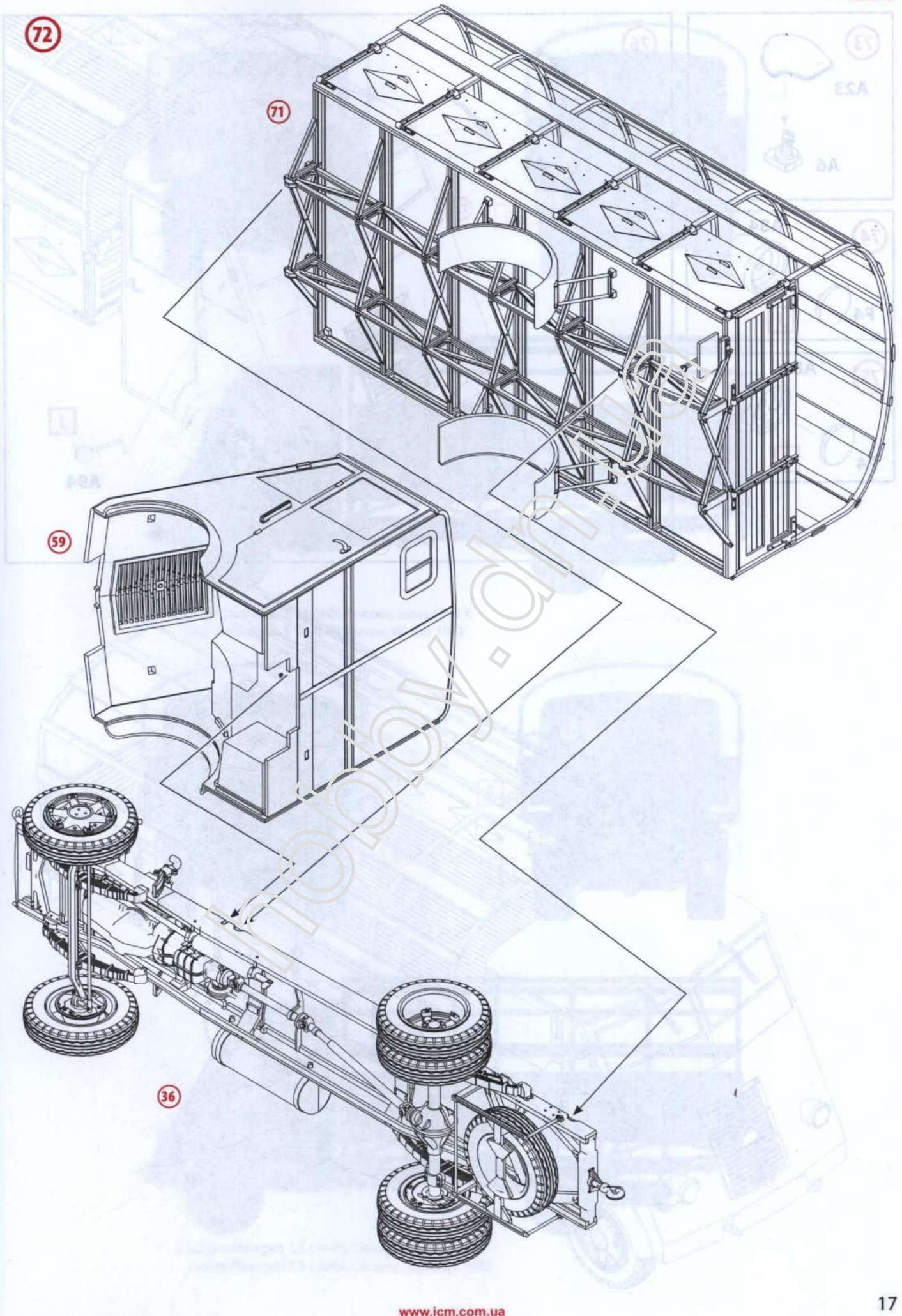
61

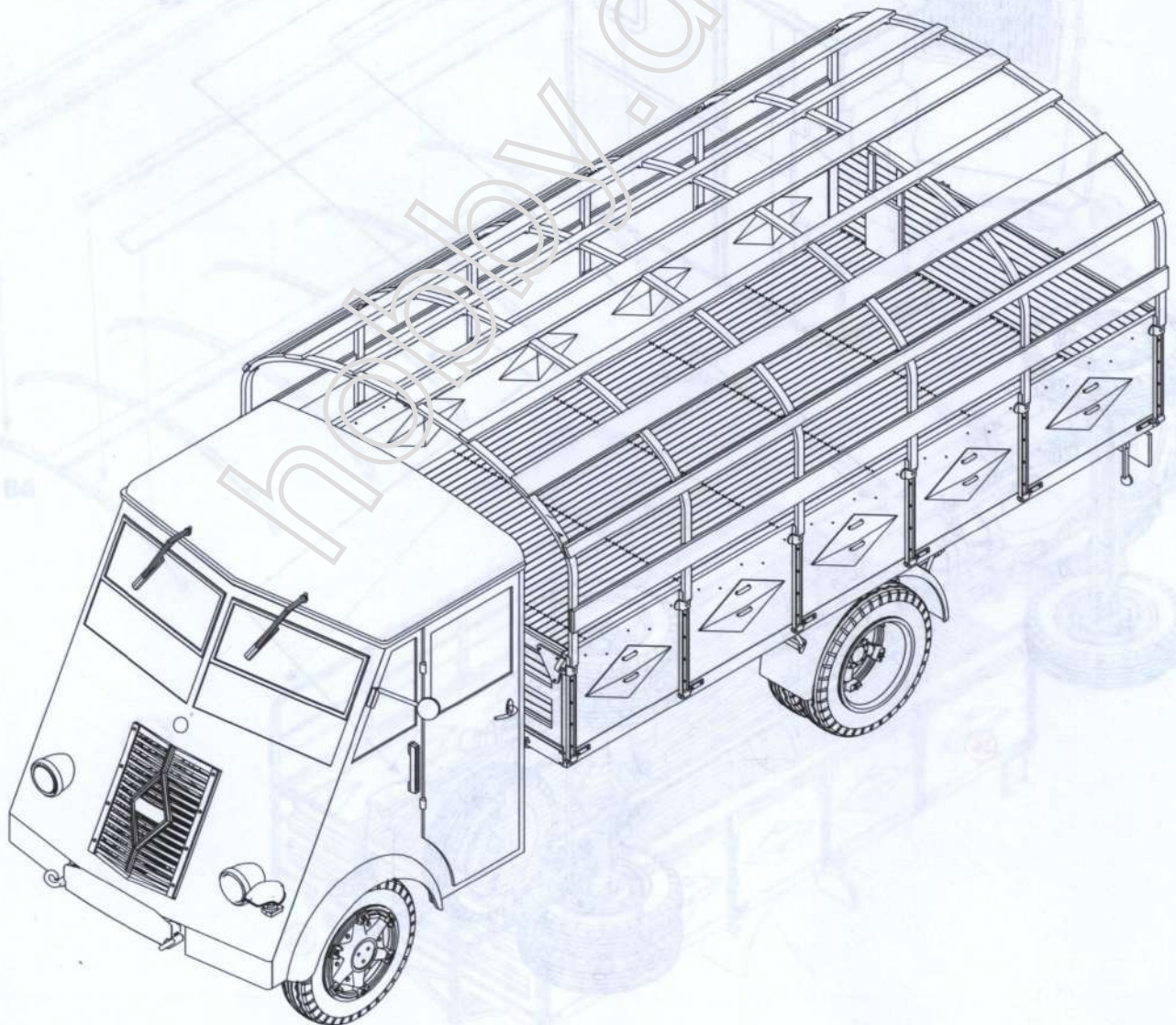
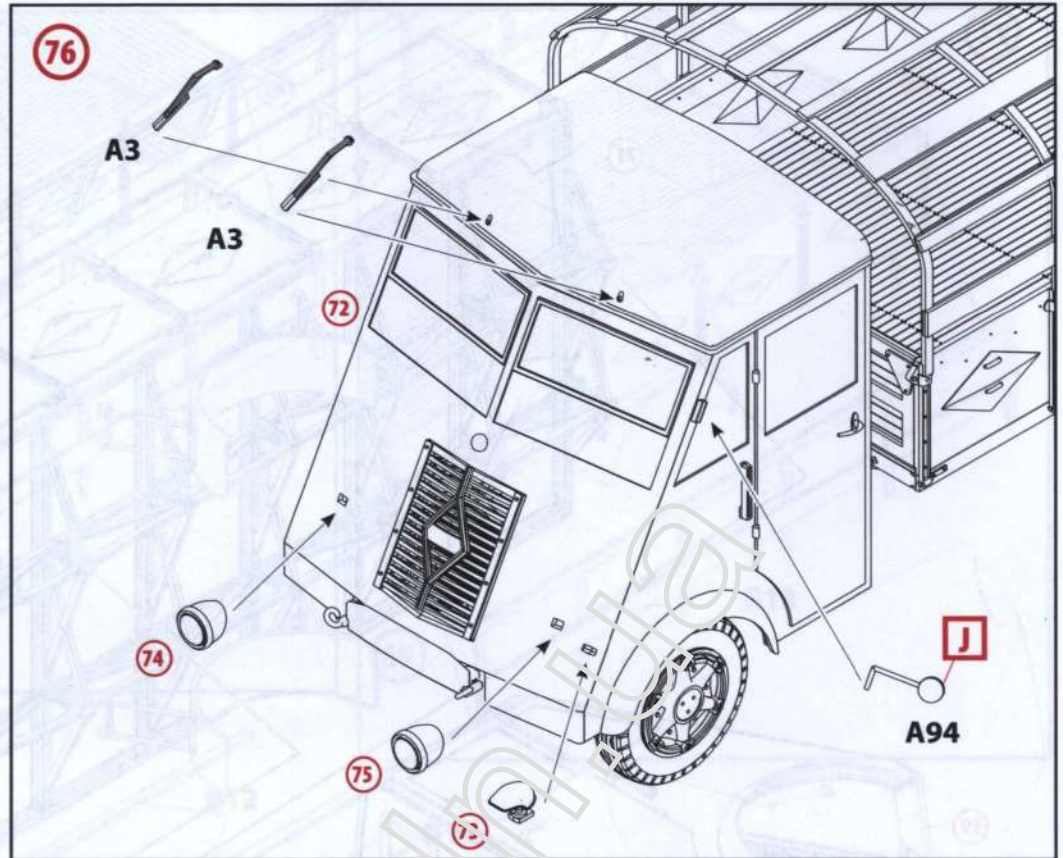
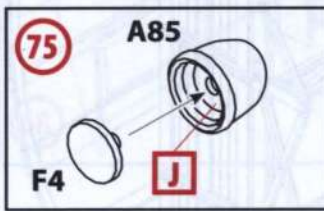
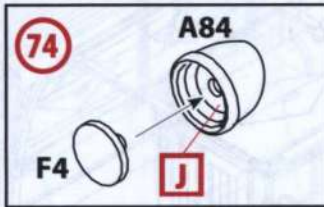
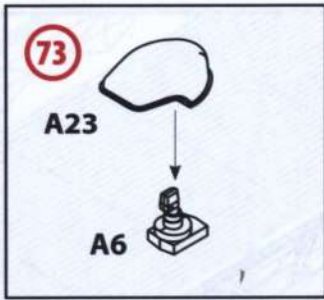


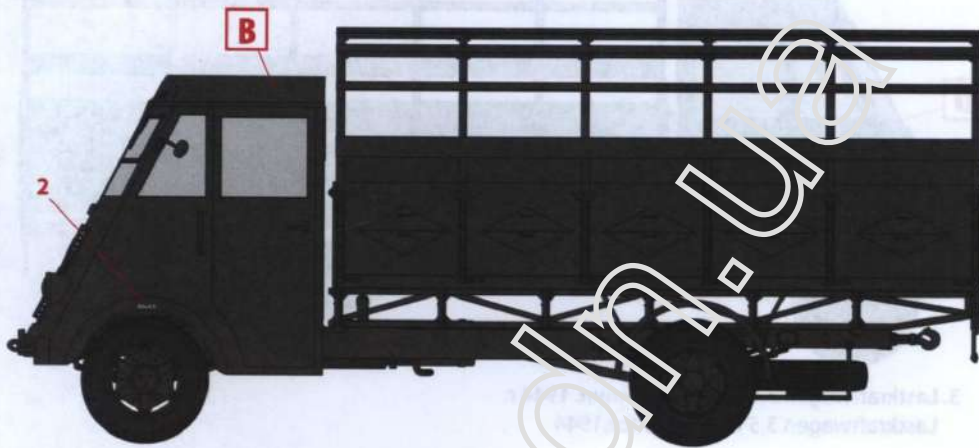
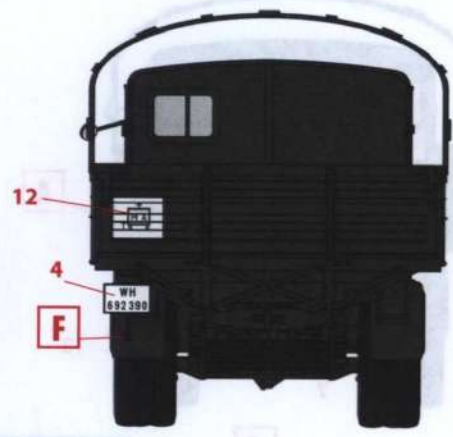
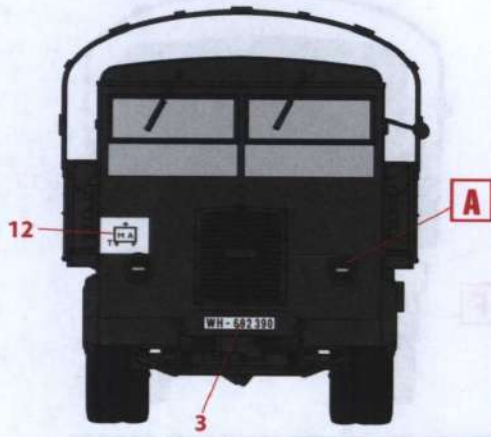




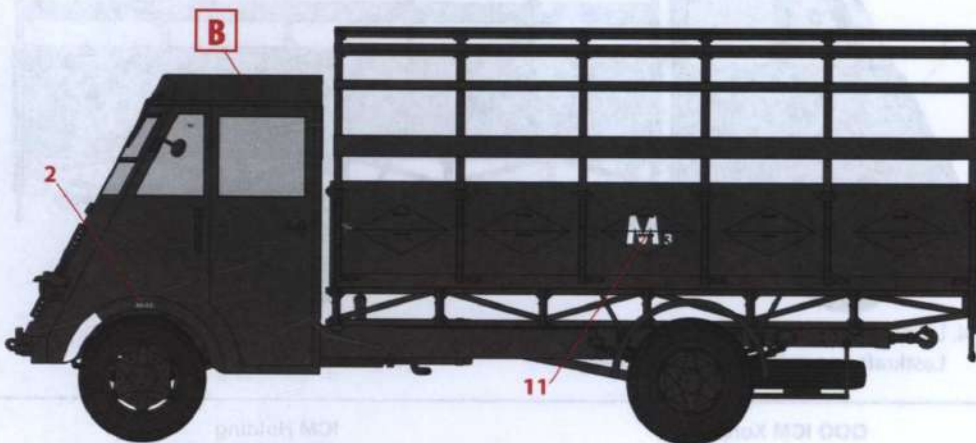
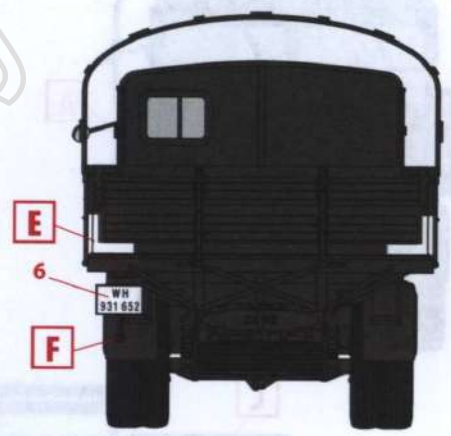
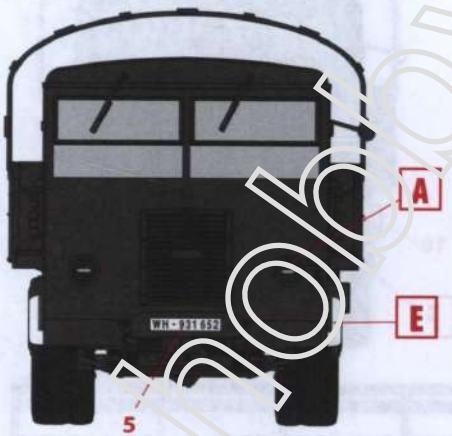




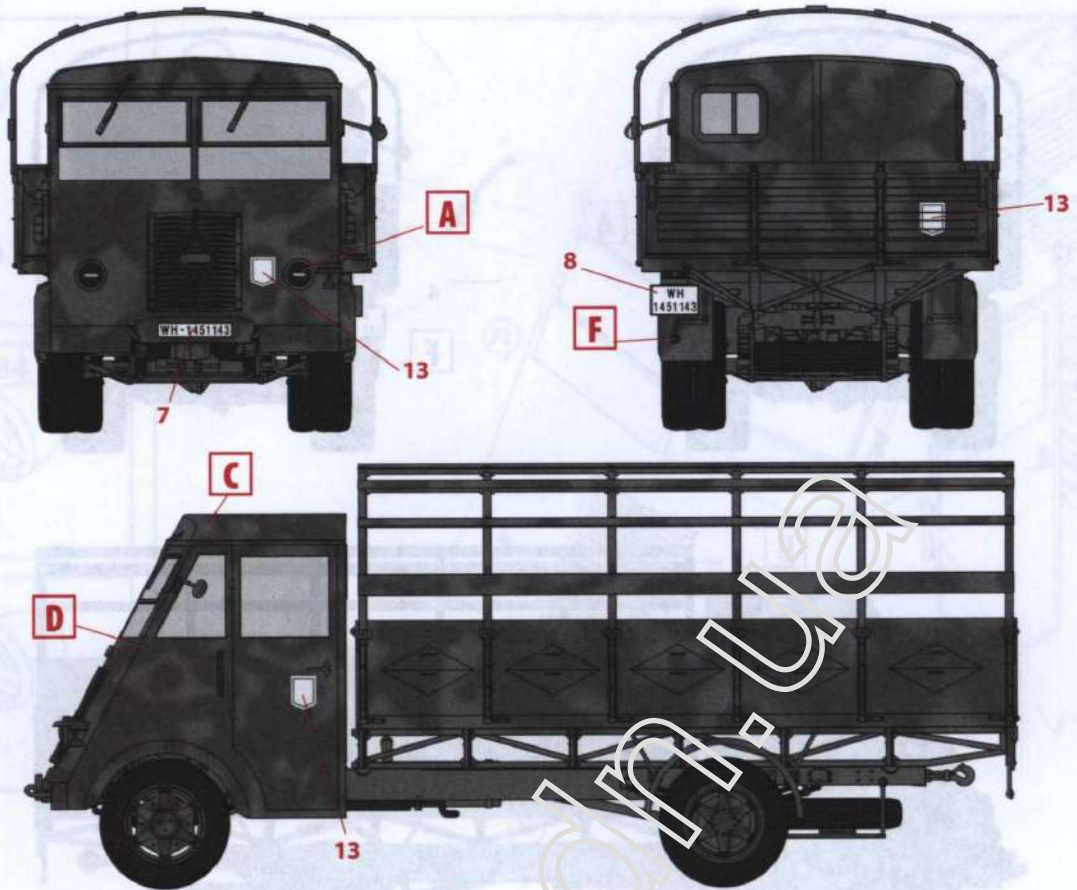




1. Lastkraftwagen 3,5 t AHN, Россия, зима 1941 г.
Lastkraftwagen 3,5 t AHN, Russia, Winter 1941



2. Lastkraftwagen 3,5 t AHN, Украина, лето 1942 г.
Lastkraftwagen 3,5 t AHN, Ukraine, Summer 1942



3. Lastkraftwagen 3,5 t AHN, Франция, 1944 г.
Lastkraftwagen 3,5 t AHN, France, 1944

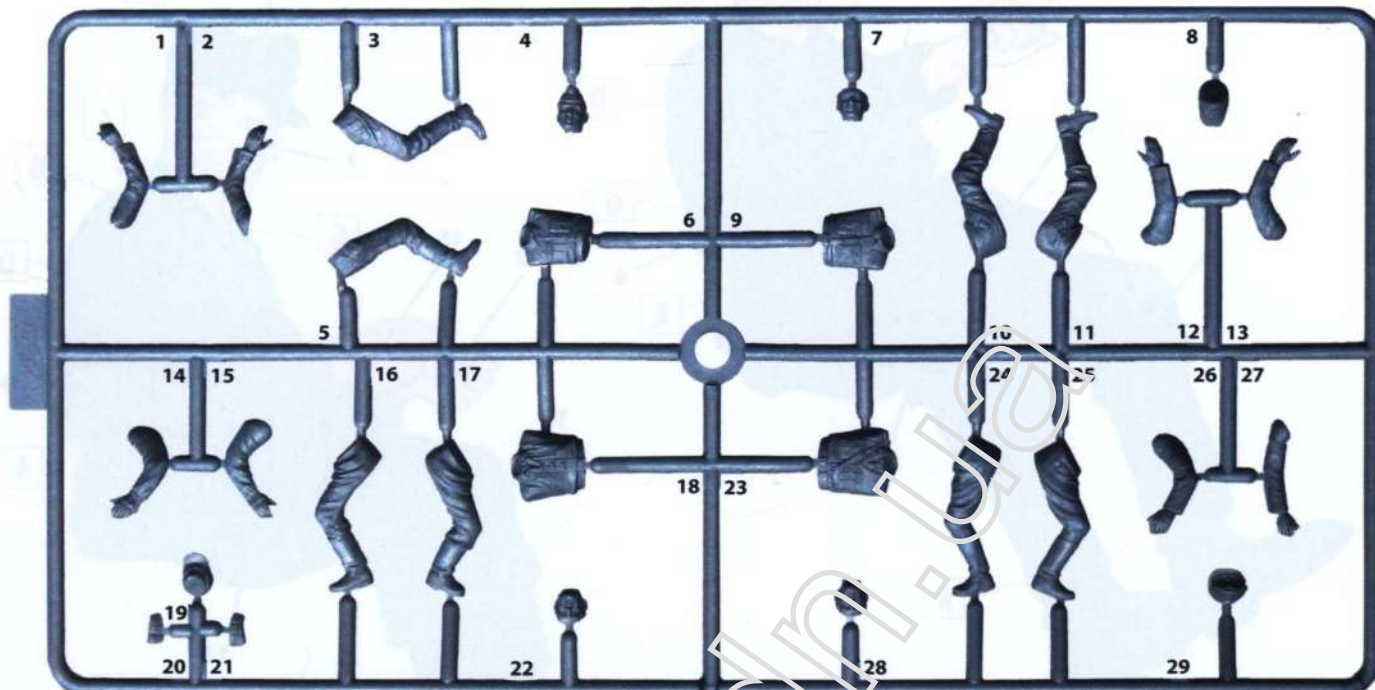


4. Lastkraftwagen 3,5 t AHN, Италия, 1943 г.
Lastkraftwagen 3,5 t AHN, Italy, 1943

Германские водители (1939-1945 г.)

№ 35642
1:35

German Drivers (1939-1945)



ИСПОЛЬЗУЕМЫЕ КРАСКИ / USED COLORS:

	Revell	Tamiya		
A	302	X18	Черный, полуматовый	Semigloss Black
B	105	XF2	Белый, матовый	Flat White
C	139	XF61	Темно-зеленый, матовый	Dark Green
D	167	XF22	Серо-зеленый, матовый	Feldgrau
E	189	XF57	Бежевый, матовый	Beige
F	184	XF64	Кожа	Leather
G	199	XF16	Алюминий	Aluminium
J	146	XF7	Красный, матовый	Flat Red
K	135	XF15	Телесный, матовый	Flat Flesh

ВНИМАНИЕ!

Перед сборкой внимательно прочитать руководство по монтажу. Каждая деталь пронумерована. Соблюдать последовательность монтажа. Необходимые рабочие инструменты: нож и напильник для зачистки деталей; резиновая лента, клейкая лента и зажимы для сушки белья для прижимания склеиваемых деталей. Детали из пластика очистить в растворе мягкого моющего средства и высушить на воздухе для того, чтобы краска и переводные картинки лучше прилипали. Перед приклеиванием проверить, подходят ли детали; клей наносить экономно. Хром и краску удалить с поверхностей склеивания. Небольшие детали покрасить перед тем, как они будут удалены из рамок. Краску необходимо хорошо просушить, только после этого продолжать сборку.

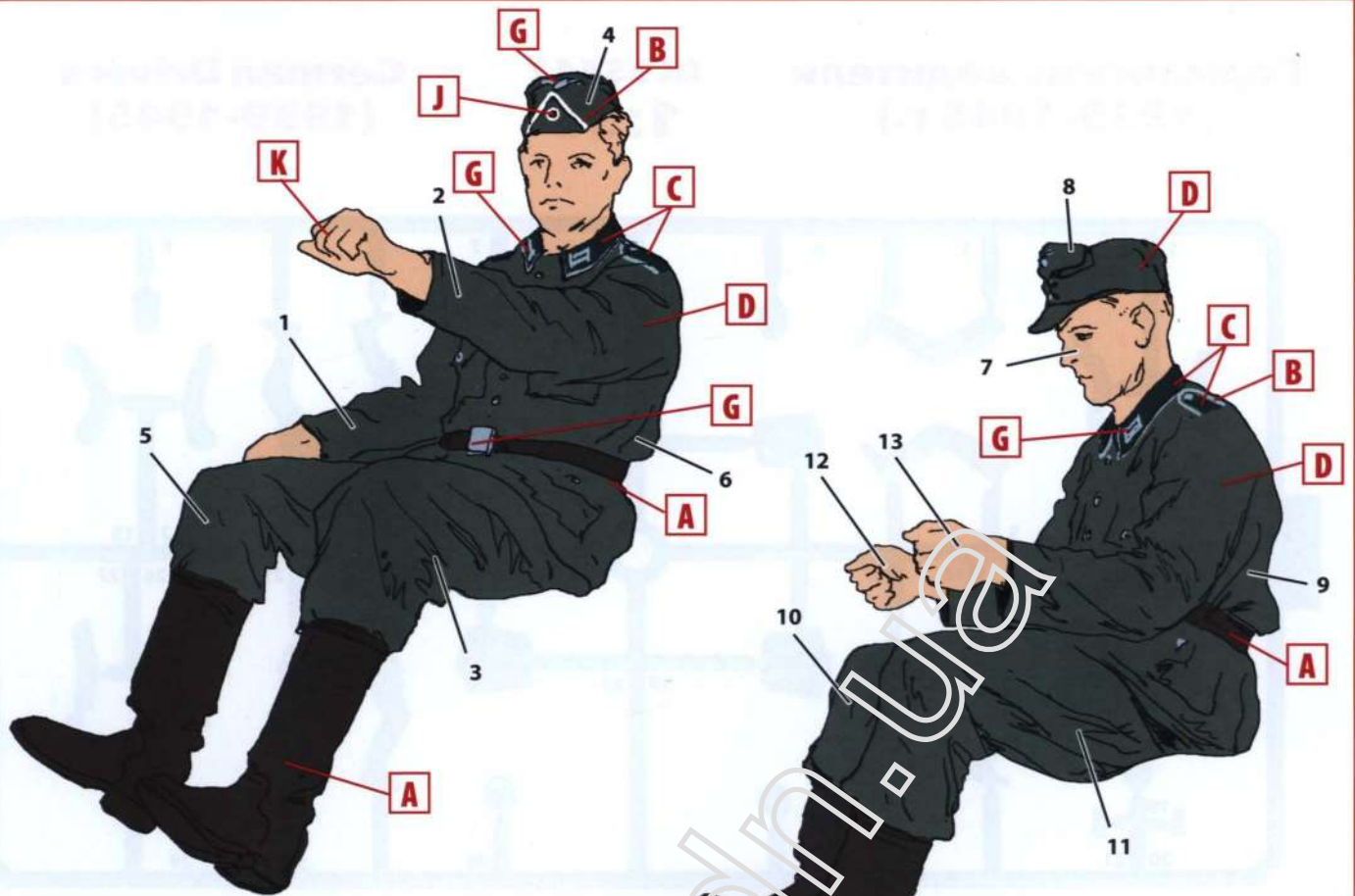
CAUTION!

Read the instructions thoroughly prior to assembly. Each component is numbered. Adhere to specified sequence of assembly. Tools required: knife and file for removal of components from frame; rubber bond, adhesive tape and clothes pegs for clamping components together after applying adhesive. Clean plastic components in a mild detergent solution and allow to air-dry so that paint and transfers adhere better. Prior to applying adhesive, check to see whether the components fit together; apply adhesive sparingly. Remove chrome and paint from the contact surfaces. Paint small components before removing them from the frame. Allow paint to dry well, and only then continue to assemble.

ООО ICM Холдинг
ул. Бориспольская 9, строение 64,
02099, Киев, Украина
Тел./факс: +38(044) 369 54 12
E-mail: export@icm.com.ua

ICM
Was in the Seat
www.icm.com.ua

ICM Holding
Borispolskaya, 9, build. 64,
02099, Kiev, Ukraine
Tel./Fax: +38(044) 369 54 12
E-mail: export@icm.com.ua



22 ДЕТАЛЬ
PART

A ИСПОЛЗУЕМАЯ КРАСКА
USED COLOR