



**«Москвич-401-420А»
Советский легковой автомобиль**

Легковой автомобиль «Москвич-400» выпускался Заводом малолитражных автомобилей в г. Москва с декабря 1946 г. Он являлся точной копией четырехдверного варианта довоенного автомобиля «Кадет» К38 германской фирмы «Опель».

Автомобили «Москвич» выпускались с кузовами разных типов. Менее распространенными были машины «Москвич-401-420А» с открытыми 4-дверными кузовами «кабриолимузин». Всего с 1949 по 1954 г. было выпущено 17742 кабриолета.

**Технические характеристики автомобиля
«Москвич-401-420А»**

Число мест	4
Сухая масса, кг	855
Длина, мм	3855
Ширина, мм	1400
Высота, мм.....	1510
База, мм.....	2340
Колея передняя, мм	1105
Колея задняя, мм	1168
Двигатель	М-400, 4 cyl., 1,1 л, 23 л.с.
Максимальная скорость, км/ч	90
Запас хода по шоссе, км	340

ВНИМАНИЕ!

Перед сборкой внимательно прочитать руководство по монтажу. Каждая деталь пронумерована. Соблюдать последовательность монтажа. Необходимые рабочие инструменты: нож и напильник для зачистки деталей; резиновая лента; клейкая лента и зажимы для сушки белила для прижимания склеиваемых деталей. Детали из пластика очистить в растворе мягкого моющего средства и высушить на воздухе для того, чтобы краска и переводные картинки лучше прилипали. Перед приклеиванием проверить, подходят ли детали, клей наносить экономно. Хром и краску удалить с поверхностей склеивания. Небольшие детали покрасить перед тем, как они будут удалены из рамок. Краску необходимо хорошо просушить, только после этого продолжать сборку. Каждую соответствующую переводную картинку отдельно вырезать и примерно на 20 секунд окунуть в теплую воду. На обозначенном месте картинку отделить от бумаги и прижать промокательной бумагой.

**Moskvitch-401-420A
Soviet Passenger Car**

The passenger car Moskvitch-400 had been in producing in Moscow Plant of Small Cars (ZMA) since December 1946. It was an exact copy of the pre-war 4-door Opel Kadett K38 variant.

Moskvitch cars were produced in different types. Moskvitch-401-420A cars with 4-door cabriolet-sedan open bodies were less numerous. There were total produced 17742 cabriolets since 1949 till 1954.

**Technical Specifications of
Moskvitch-401-420A**

Seats.....	4
Empty weight, kg	855
Length, mm	3855
Width, mm	1400
Height, mm.....	1510
Wheel base, mm	2340
Track front,mm	1105
Track rear, mm	1168
Engine	M-400, 4 cyl., 1,1 l, 23 hp
Max. Speed, km/h.....	90
Range,km	340

CAUTION!

Read the instructions thoroughly prior to assembly. Each component is numbered. Adhere to specified sequence of assembly. Tools required: knife and file for removal of components from frame; rubber bond, adhesive tape and clothes pegs for clamping components together after applying adhesive. Clean plastic components in a mild detergent solution and allow to air-dry so that paint and transfers adhere better. Prior to applying adhesive, check to see whether the components fit together; apply adhesive sparingly. Remove chrome and paint from the contact surfaces. Paint small components before removing them from the frame. Allow paint to dry well, and only then continue to assemble. Cut out each transfer individually and immerse in warm water for approx. 20 seconds. Slide transfer off paper and into designated position, then press on with blotting paper.

ИСПОЛЬЗУЕМЫЕ КРАСКИ / USED COLORS:

	Revell	Tamiya		
A	108	XF1	Черный, матовый	Flat Black
B	107	X1	Черный, блестящий	Gloss Black
C	178	XF63	Темно-серый, матовый	Tank Grey
D	176	XF19	Светло-серый, матовый	Light Grey
E	180	X9	Вишневый, глянцевоый	Gloss Brown
F	185	XF10	Коричневый, матовый	Brown
G	191	X32	Сталь	Steel

	Revell	Tamiya		
H	190	X11	Серебристый	Chrome Silver
J	183	XF64	Ржавчина	Rust
K	131	X7	Красный, глянцевоый	Gloss Red
L	314	XF57	Бежевый, глянцевоый	Beige
M	752	X23	Темно-синее стекло	Clear Blue
N	152	X4	Синий, глянцевоый	Gloss Blue
P	156	XF8	Темно-синий, матовый	Flat Blue

01 СТАДИЯ СБОРКИ
ASSEMBLY STEP

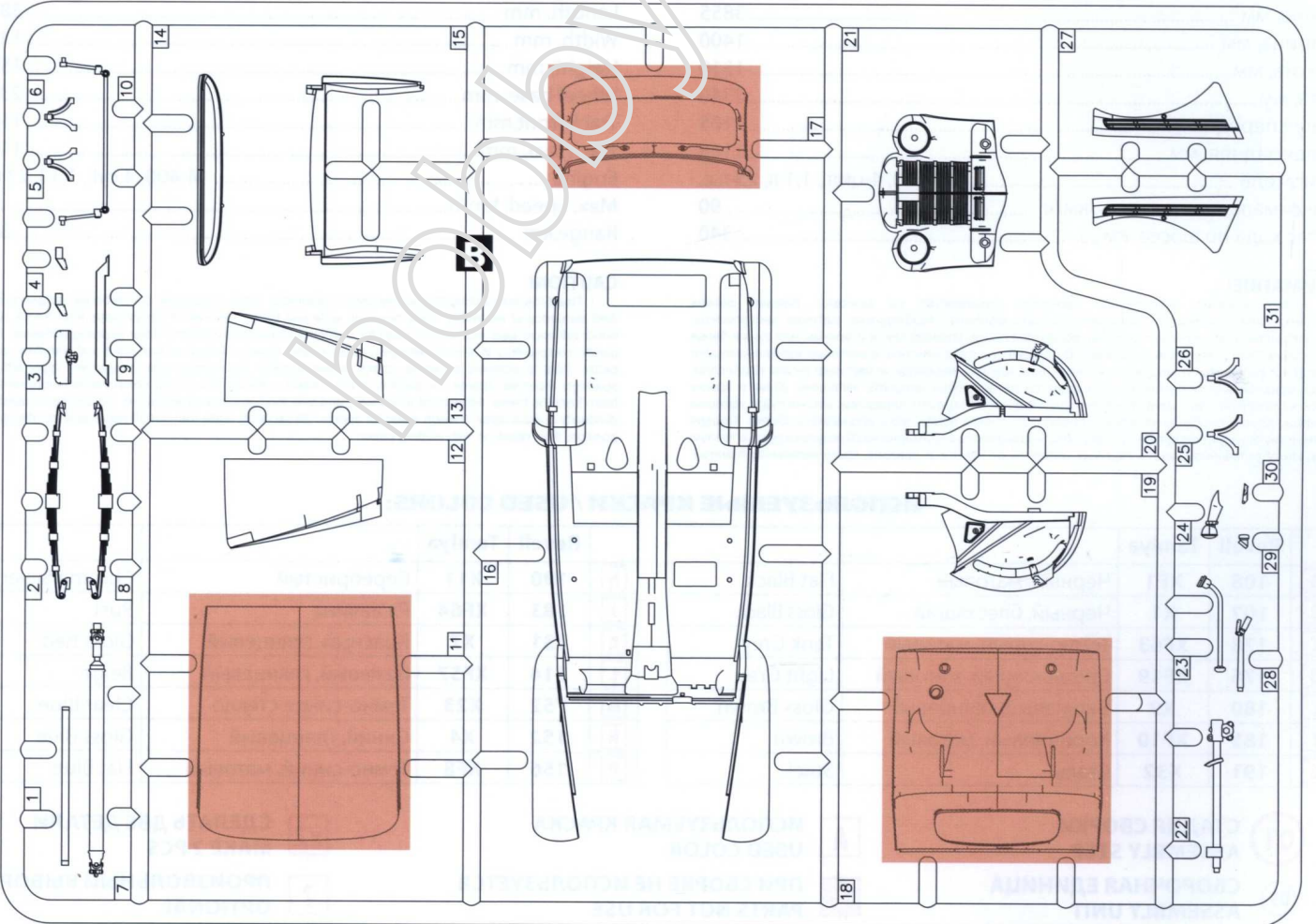
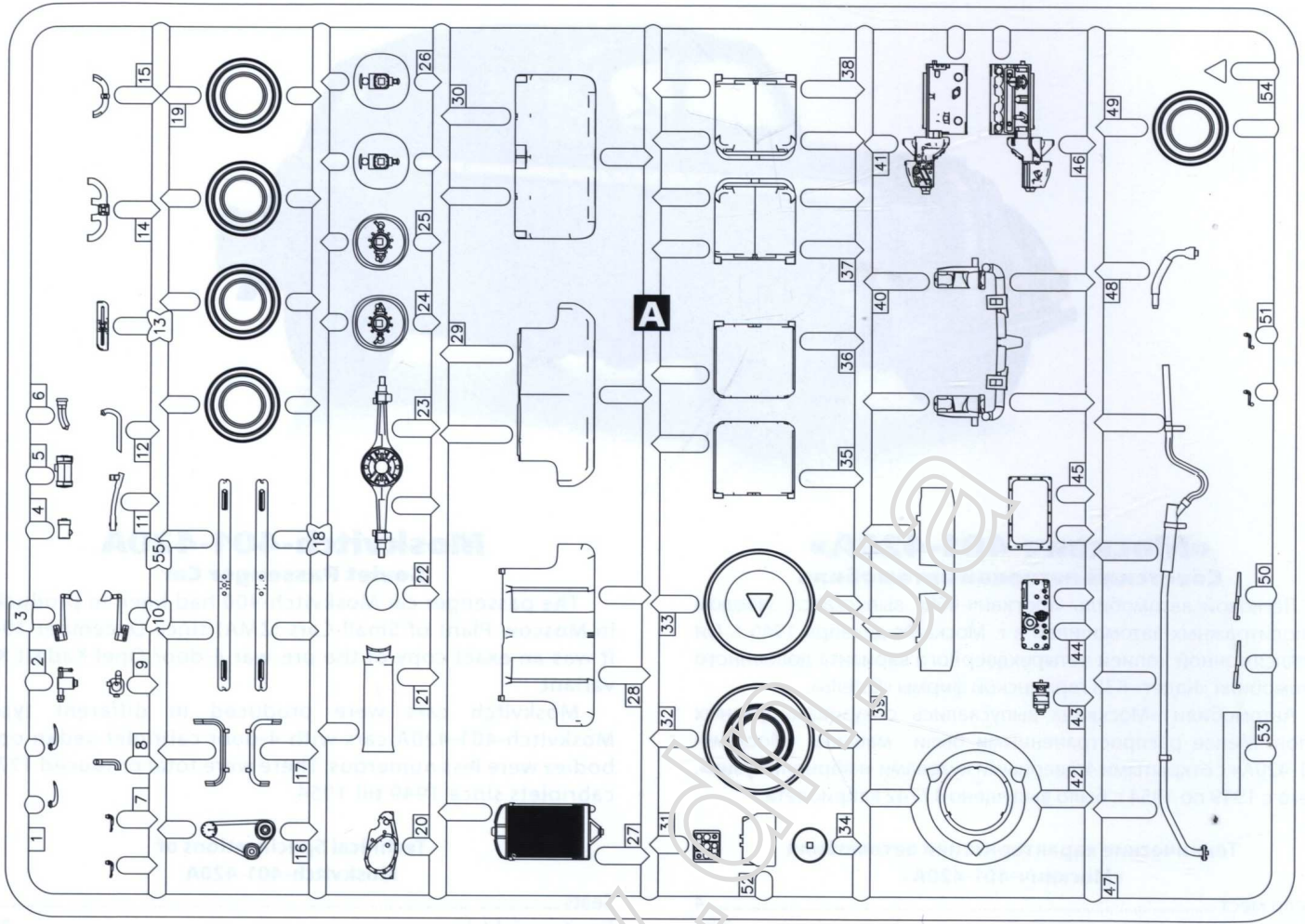
03 СБОРОЧНАЯ ЕДИНИЦА
ASSEMBLY UNIT

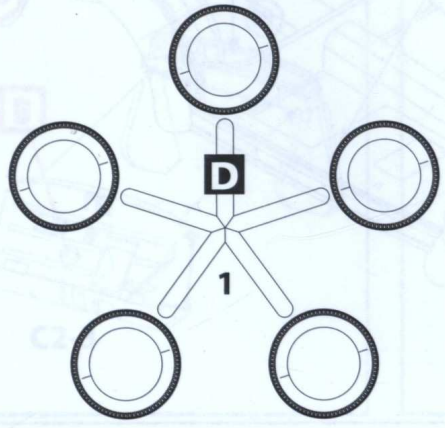
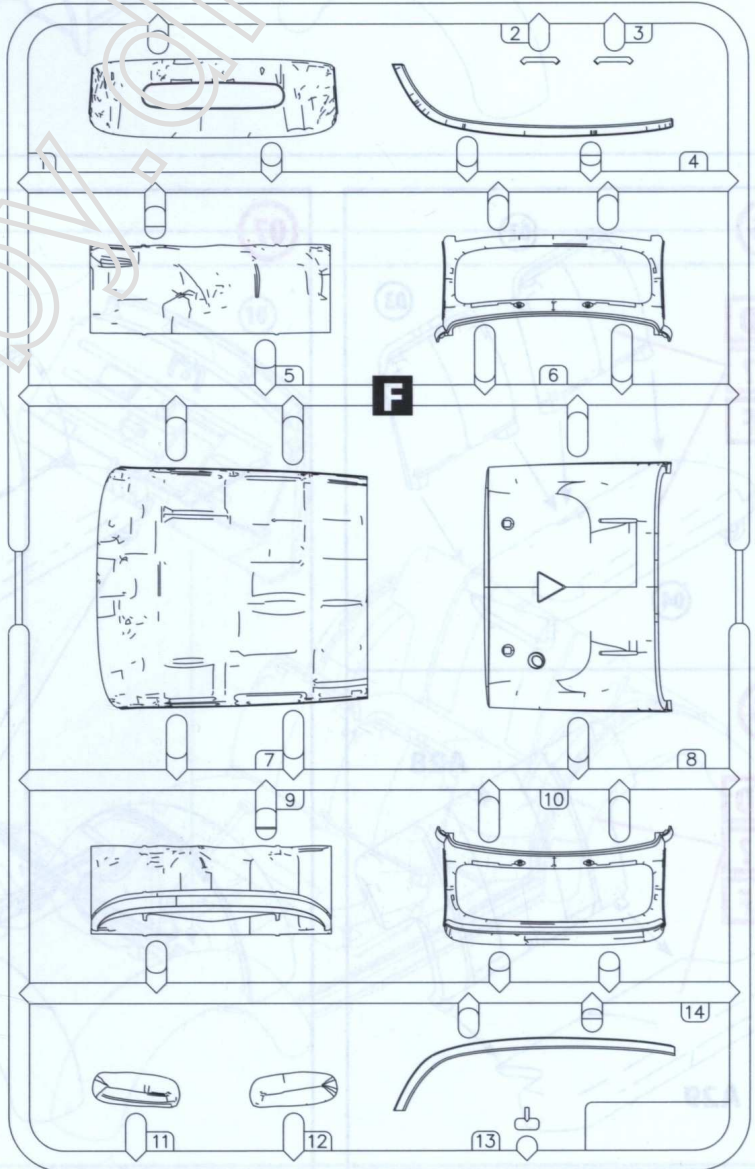
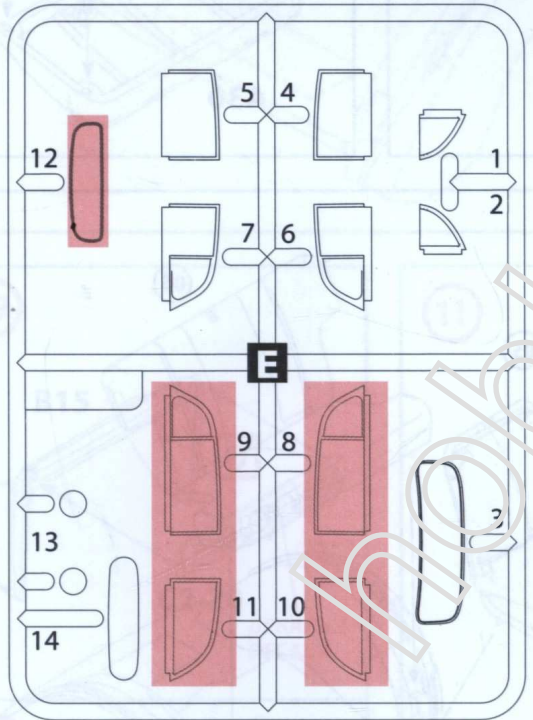
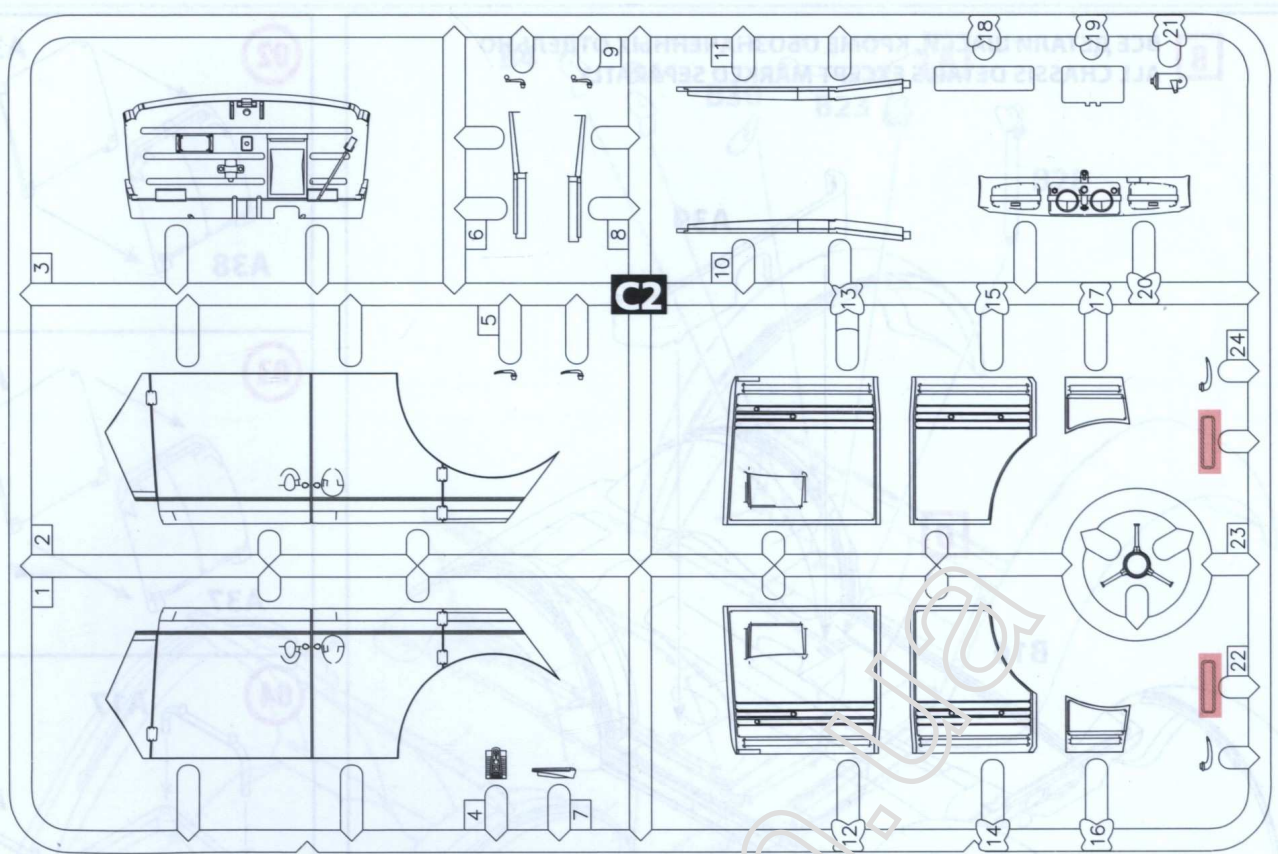
A ИСПОЛЬЗУЕМАЯ КРАСКА
USED COLOR

■ ПРИ СБОРКЕ НЕ ИСПОЛЬЗУЕТСЯ
PARTS NOT FOR USE

x2 СДЕЛАТЬ ДВЕ ДЕТАЛИ
MAKE 2 PCS

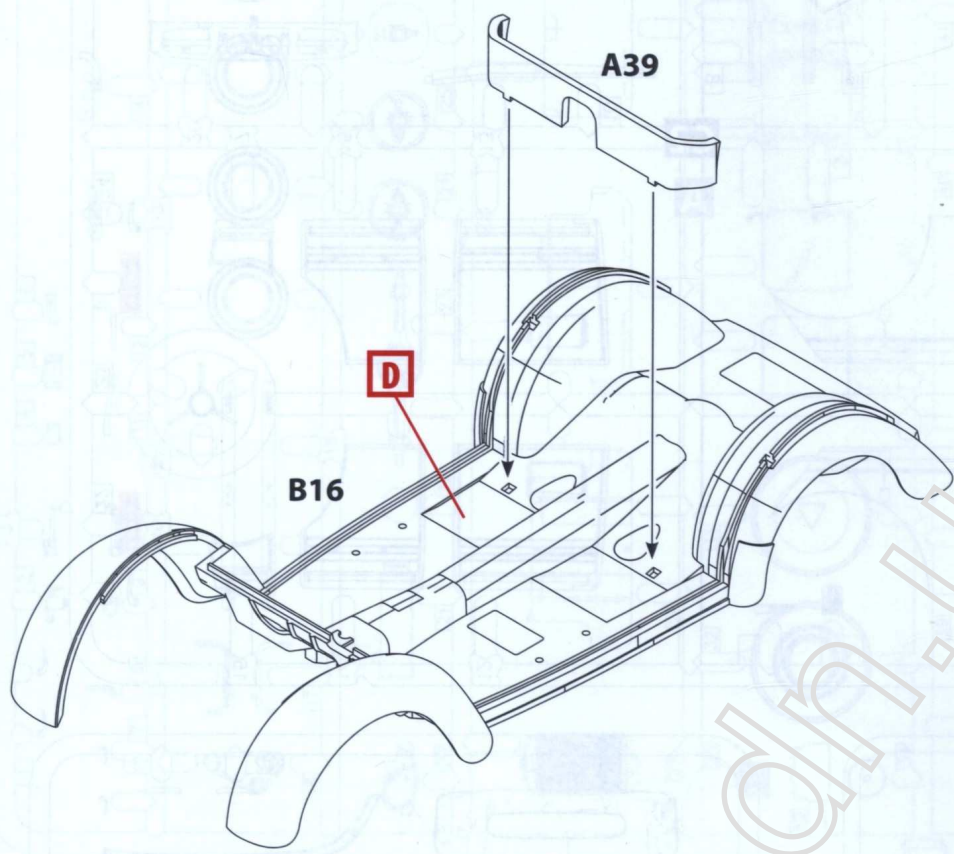
? ПРОИЗВОЛЬНЫЙ ВЫБОР
OPTIONAL



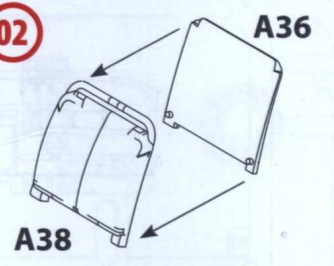


01

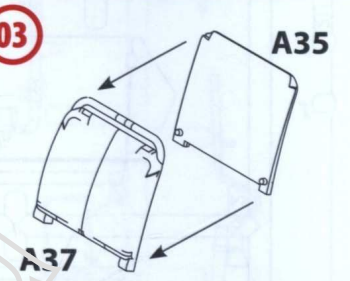
B ВСЕ ДЕТАЛИ ШАССИ, КРОМЕ ОБОЗНАЧЕННЫХ ОТДЕЛЬНО
ALL CHASSIS DETAILS EXCEPT MARKED SEPARATLY



02



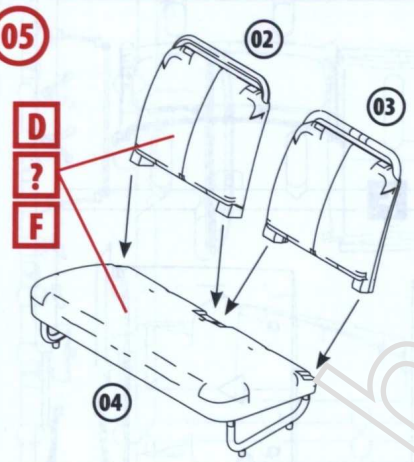
03



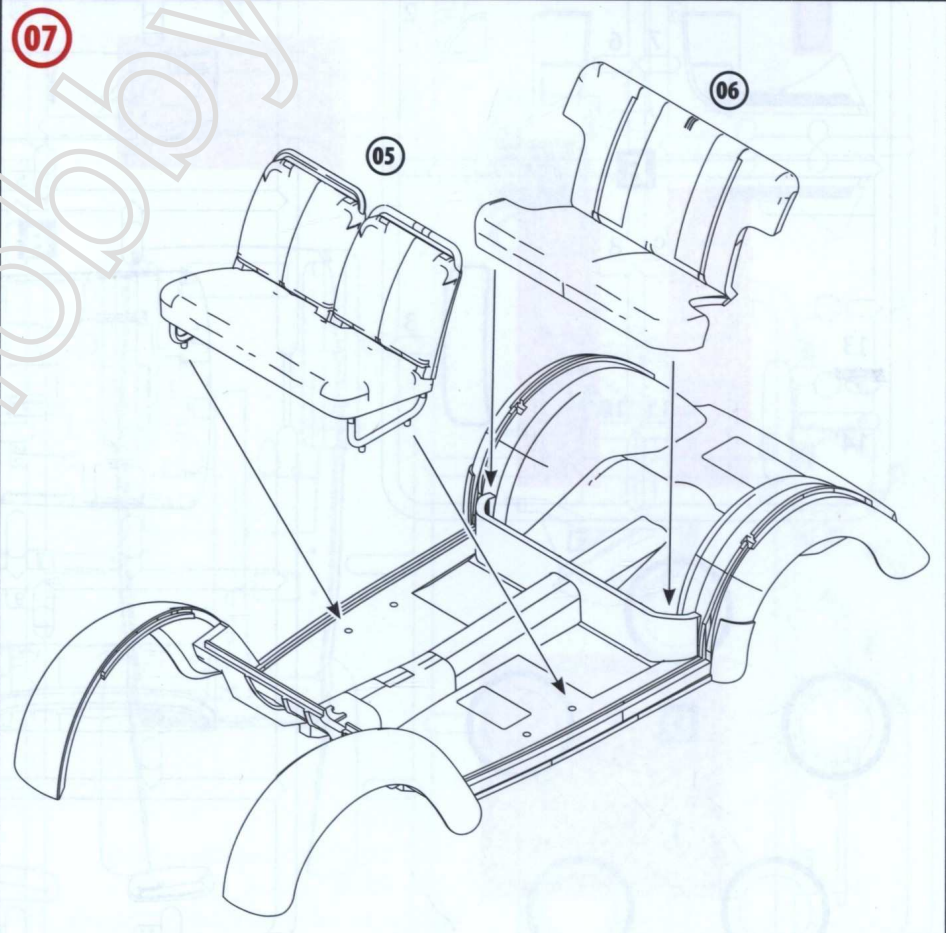
04



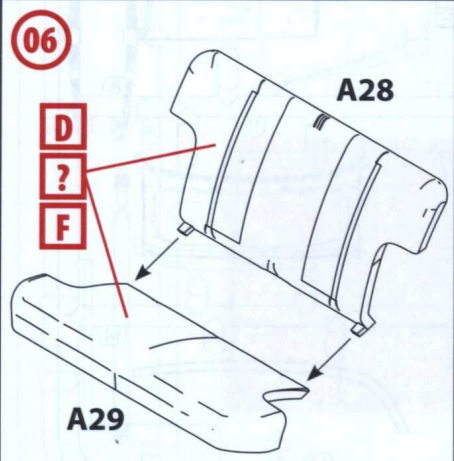
05

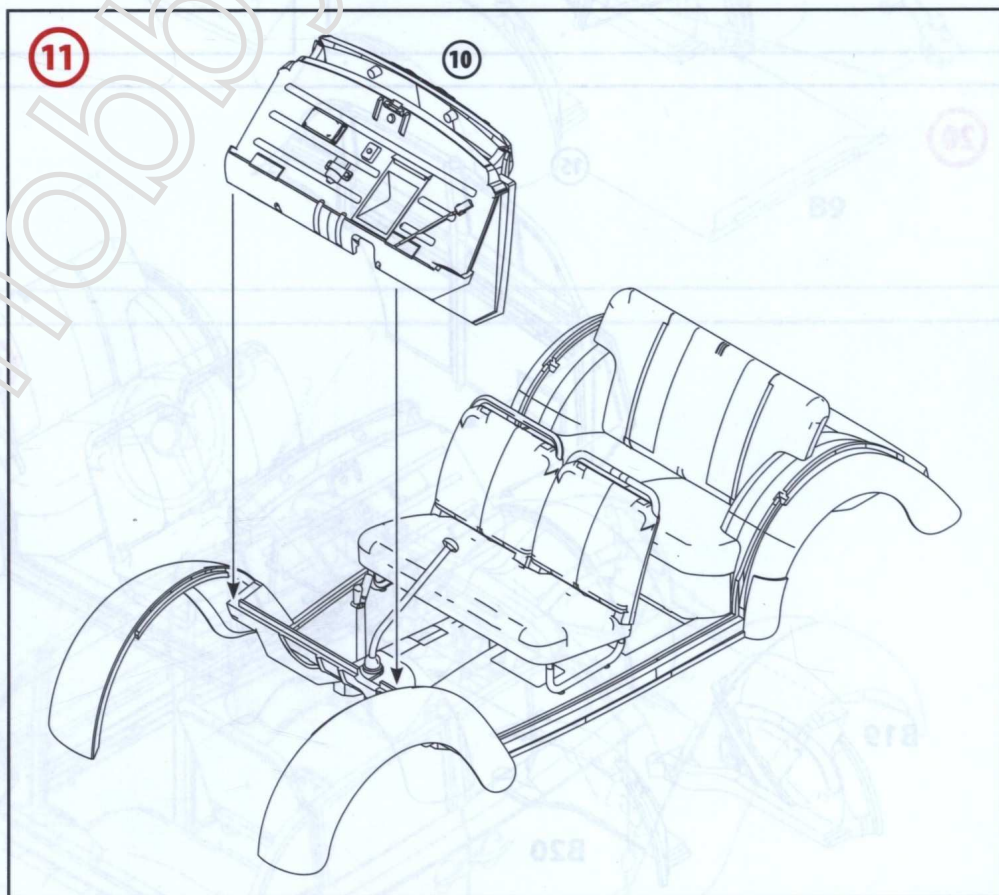
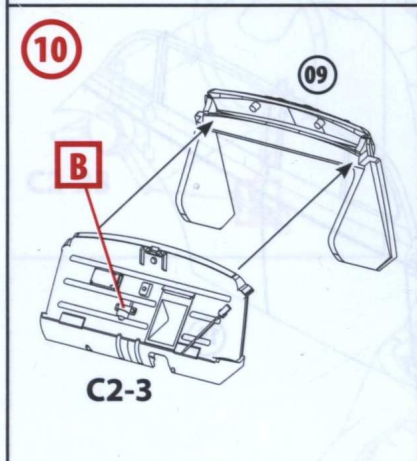
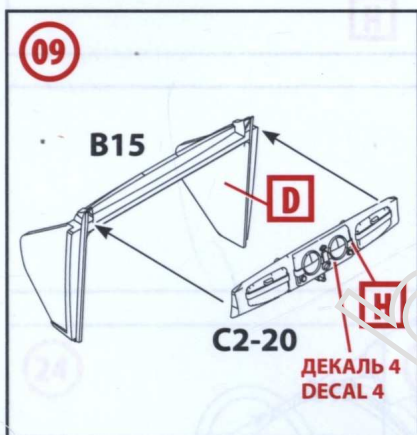
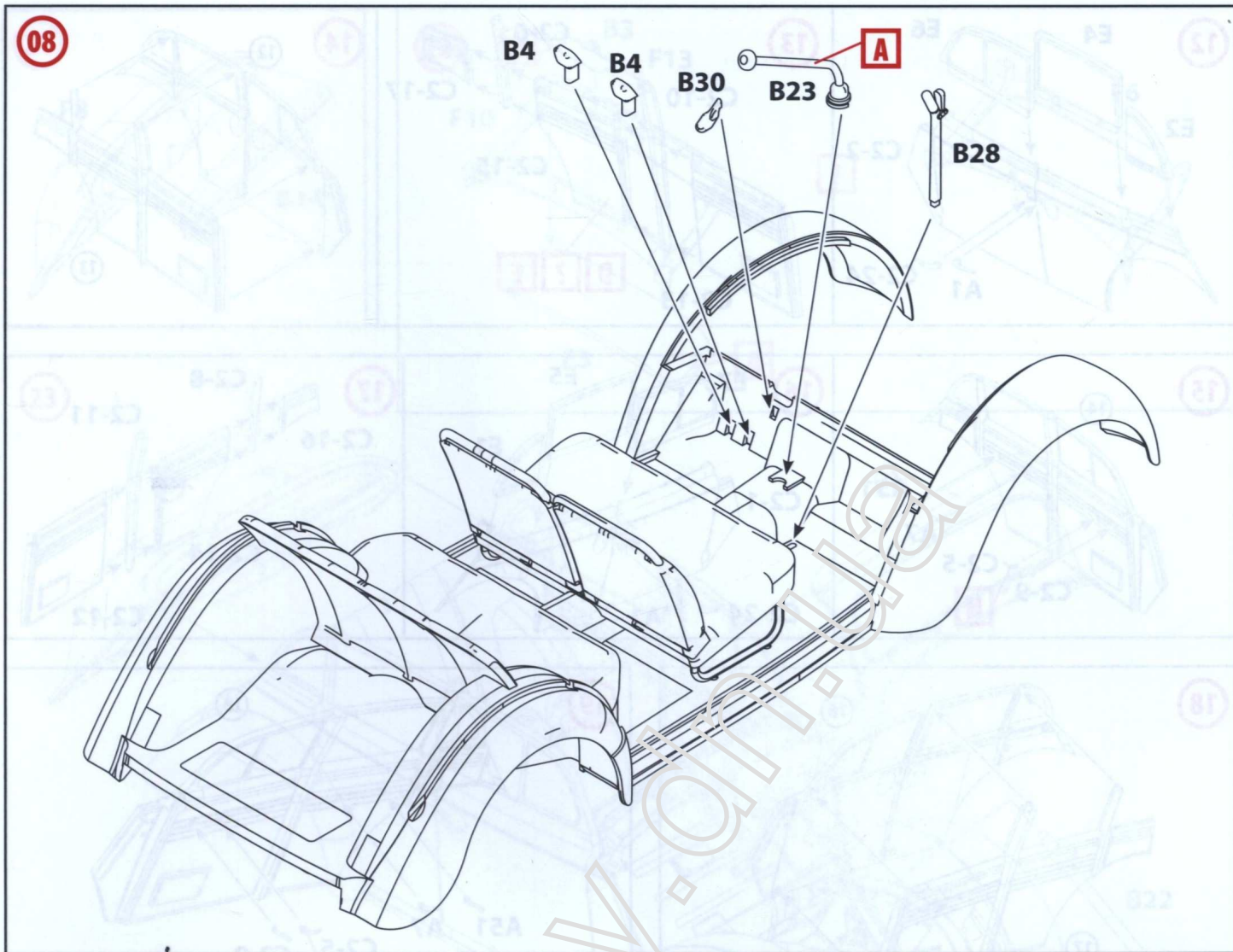


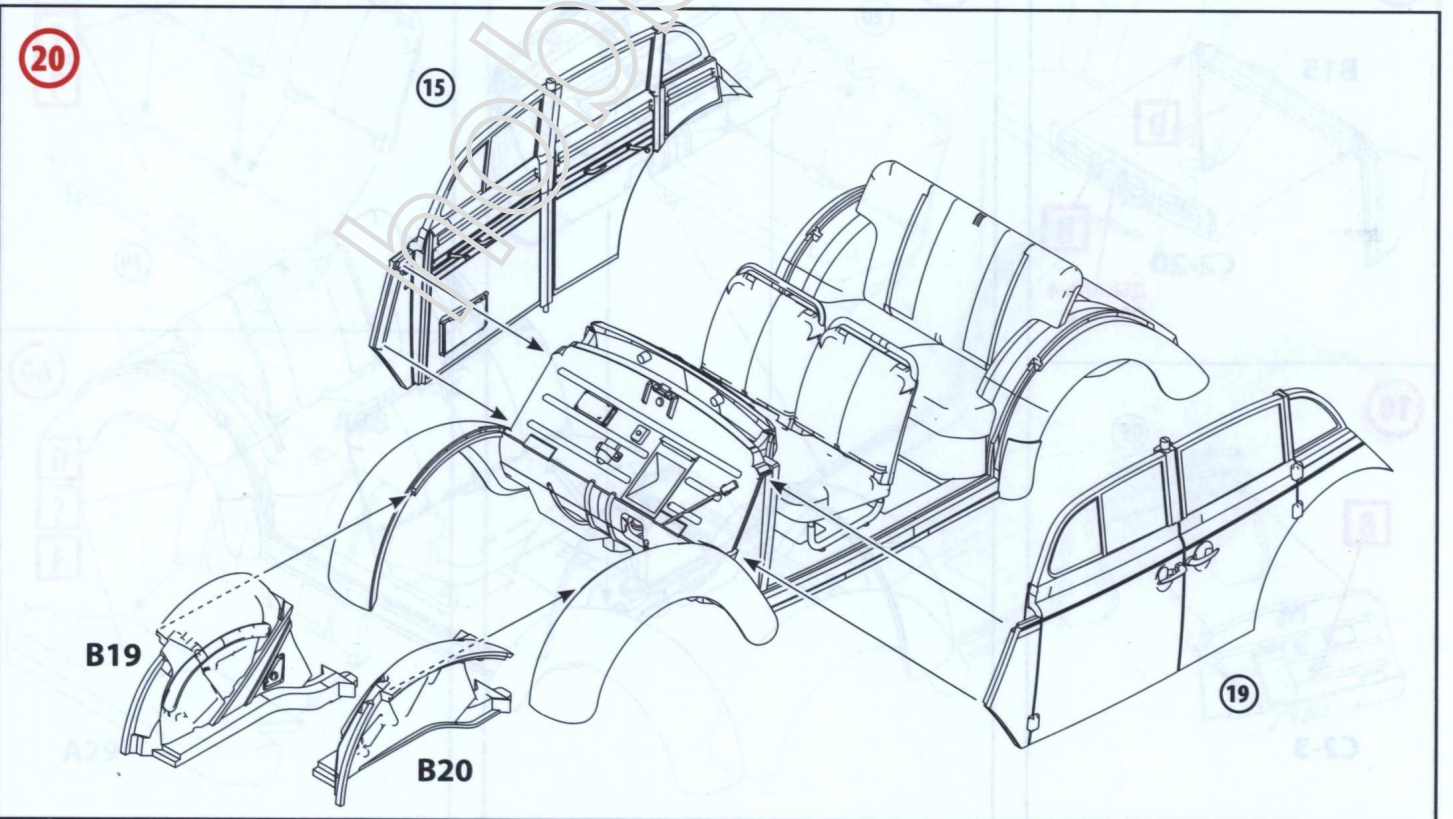
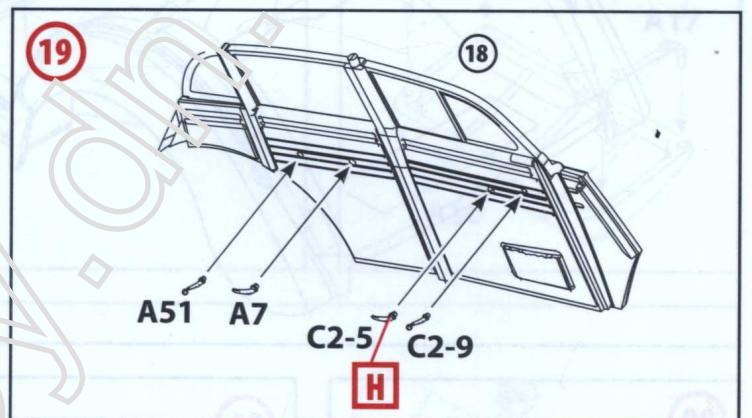
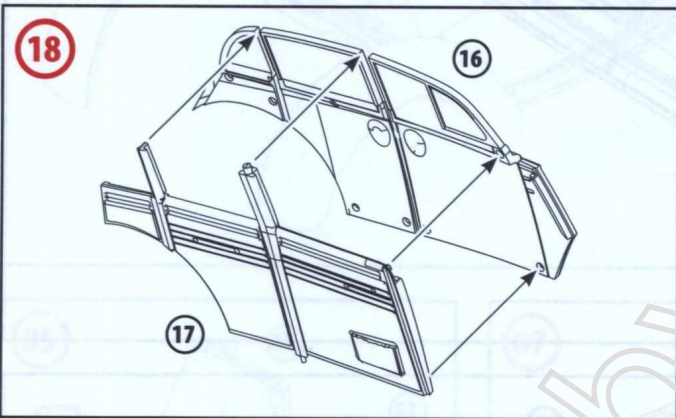
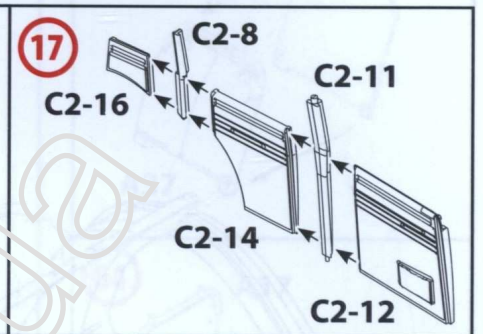
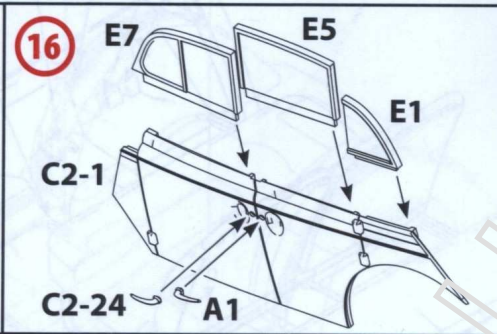
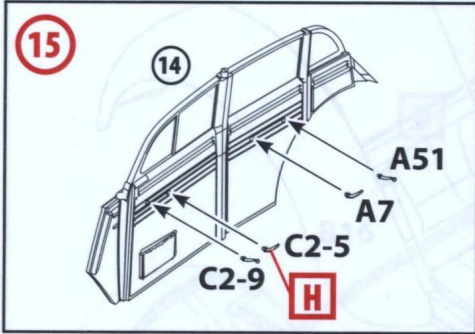
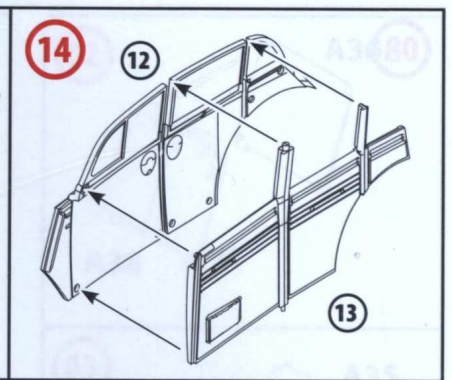
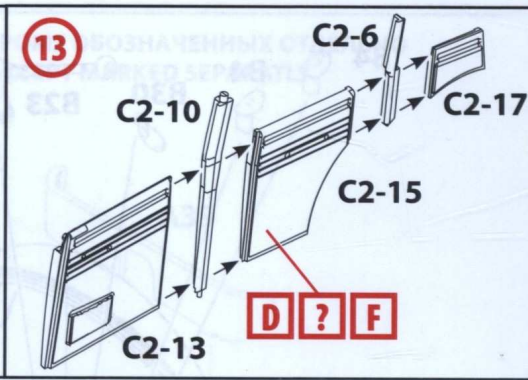
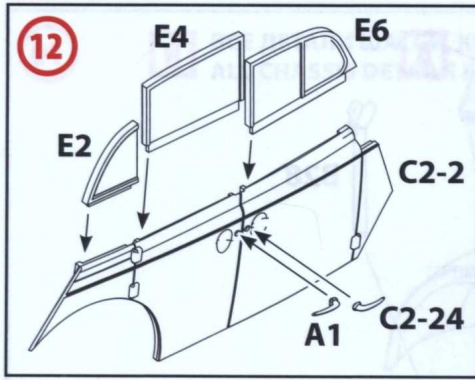
07

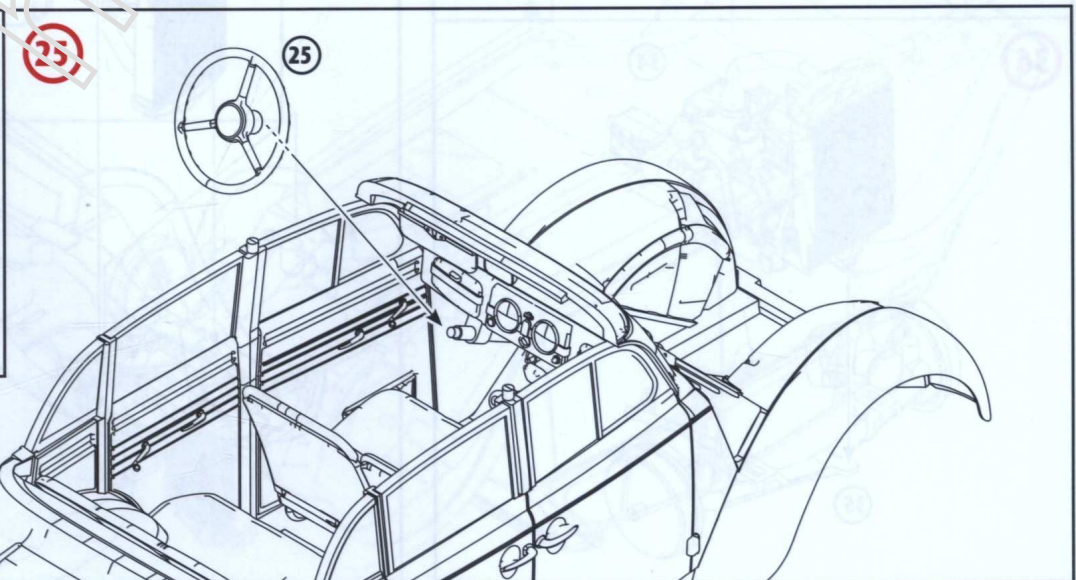
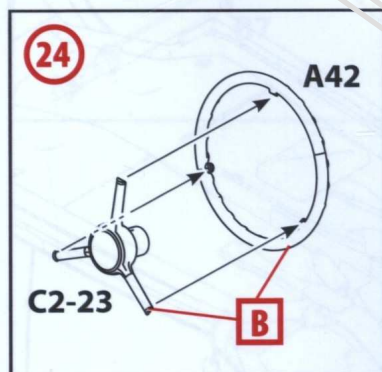
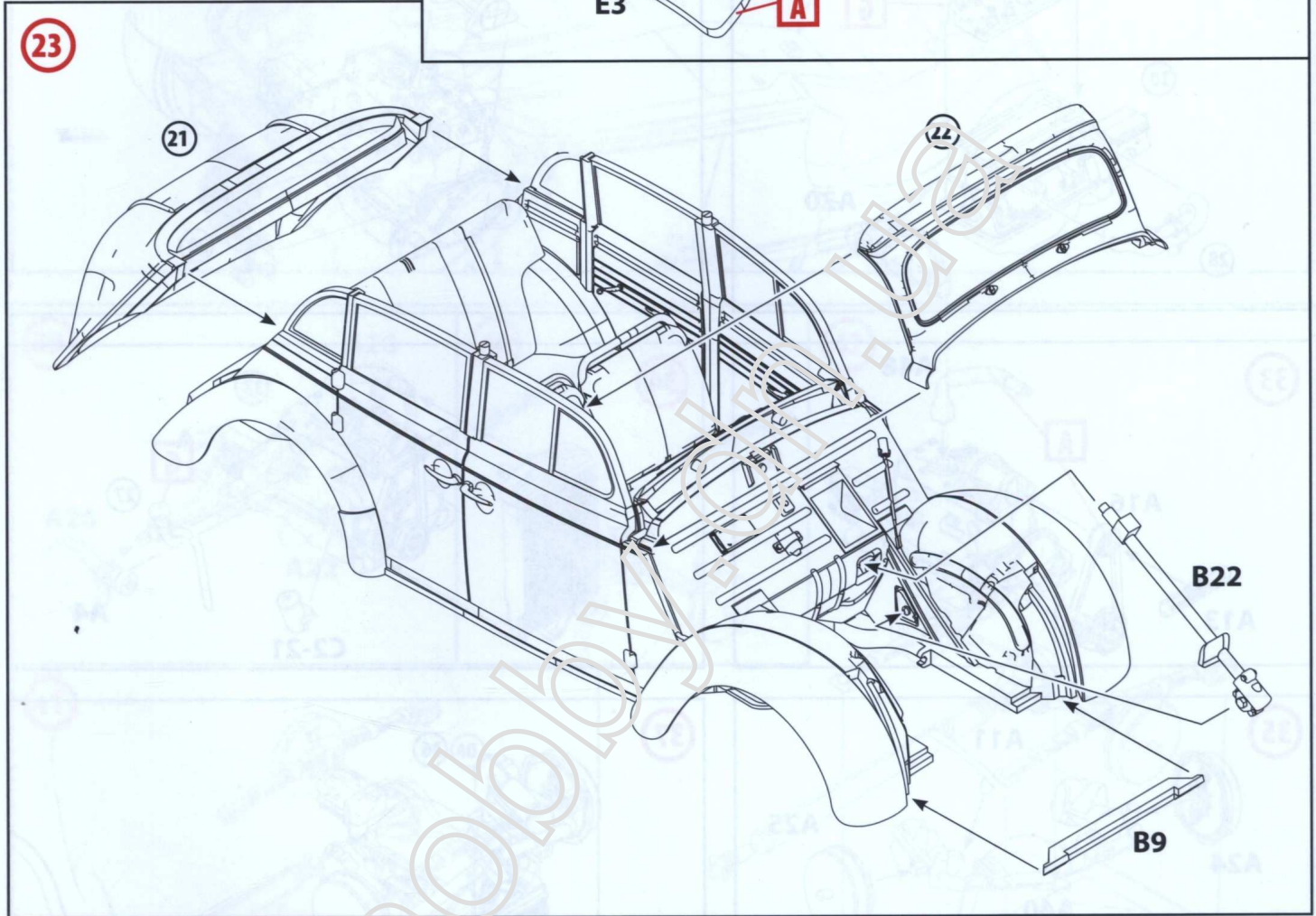
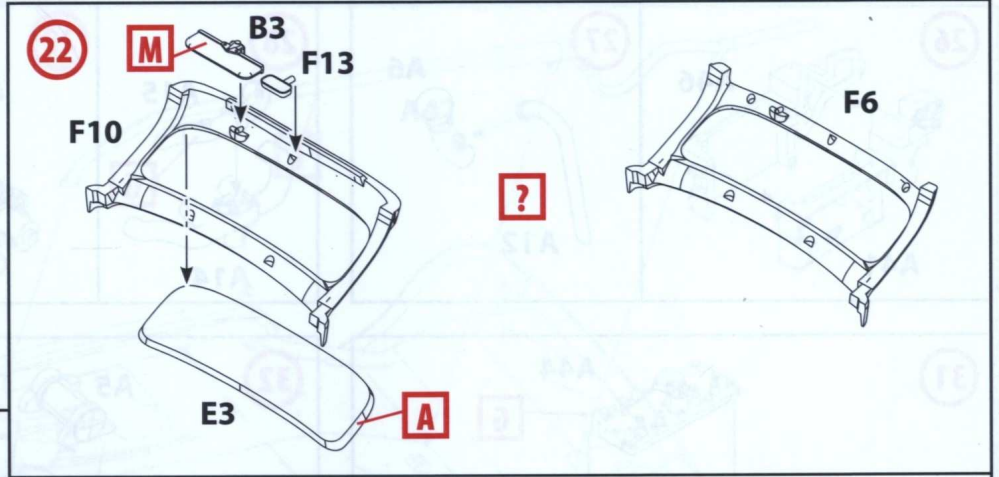
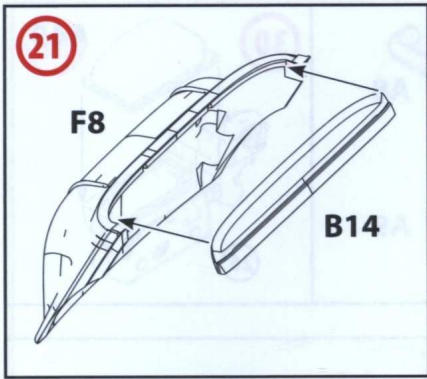


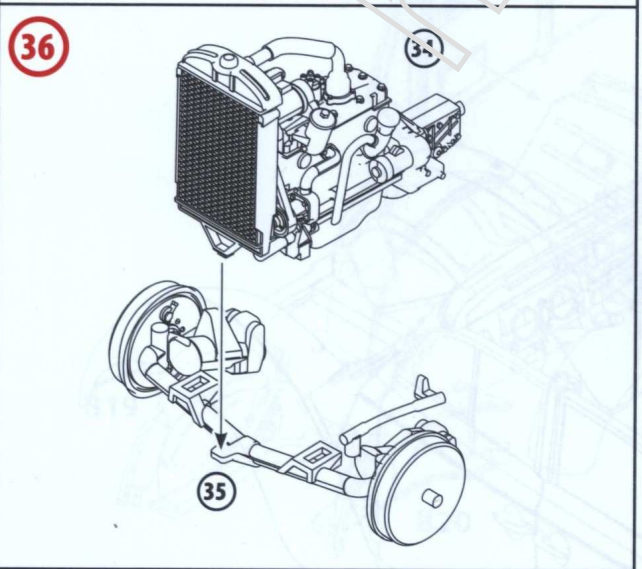
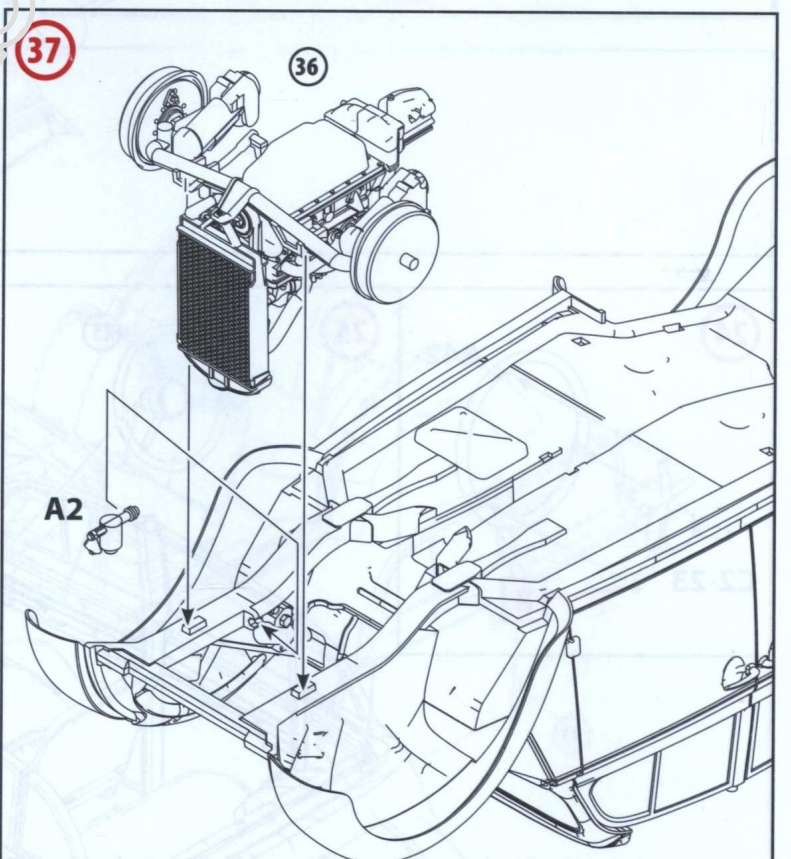
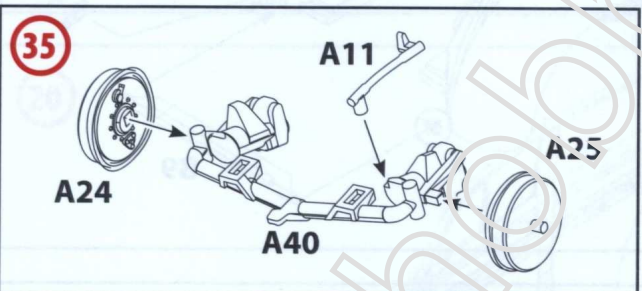
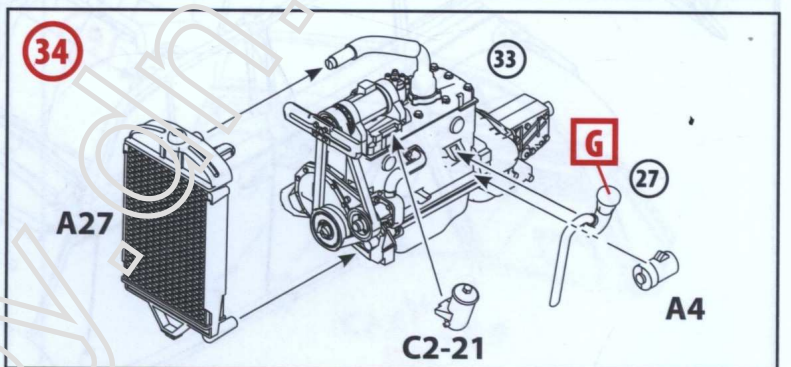
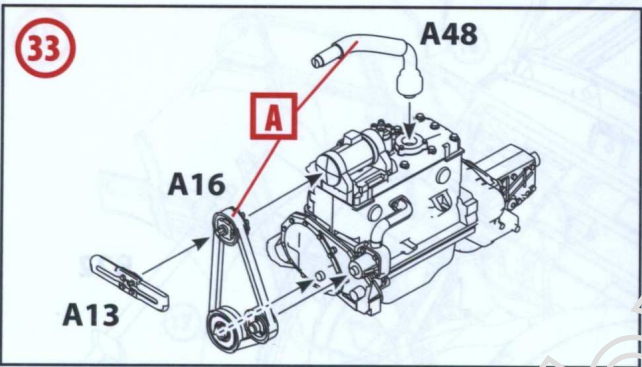
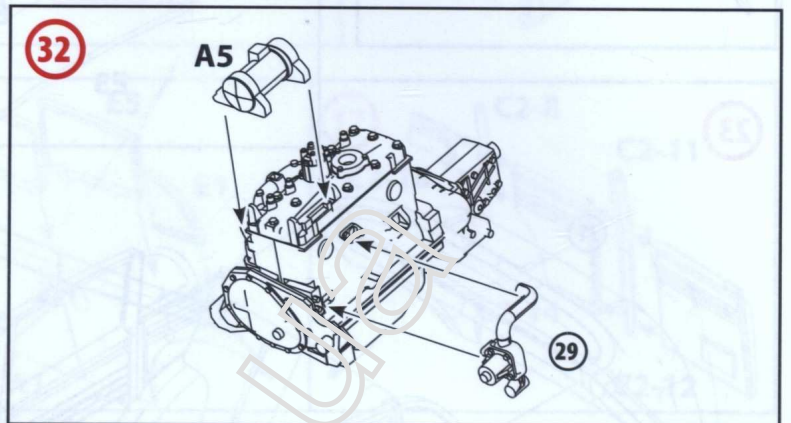
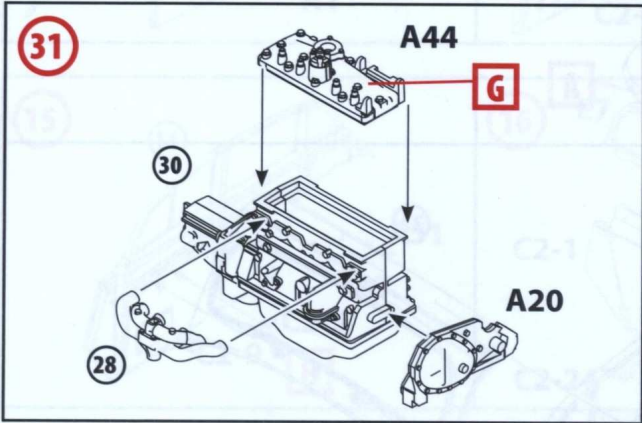
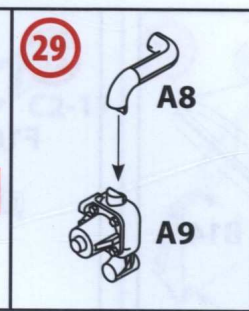
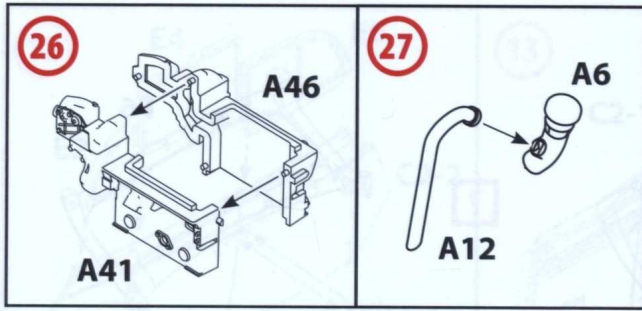
06

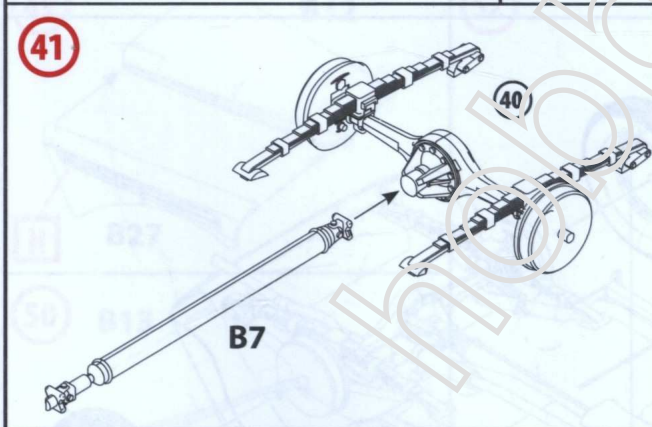
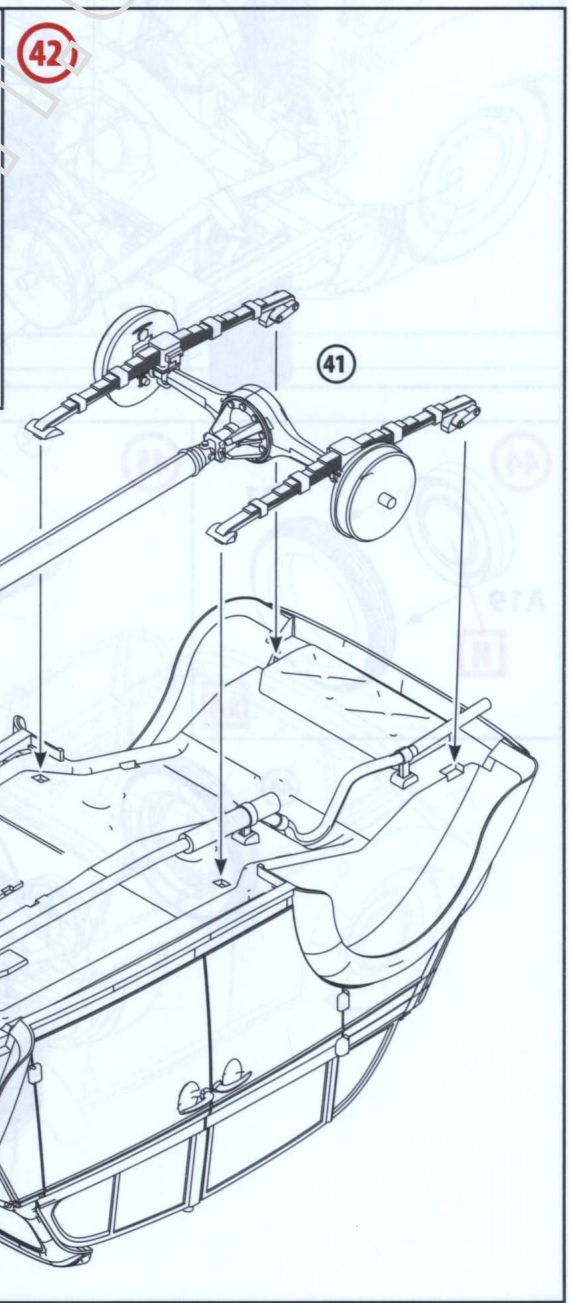
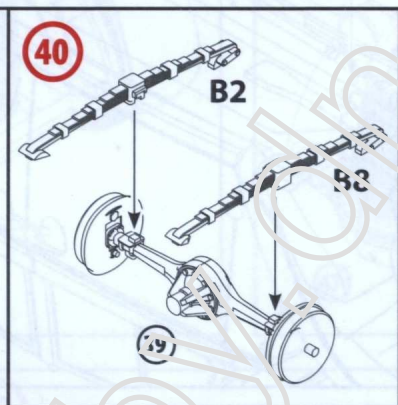
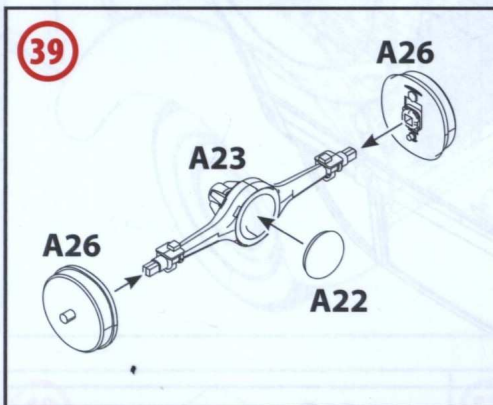
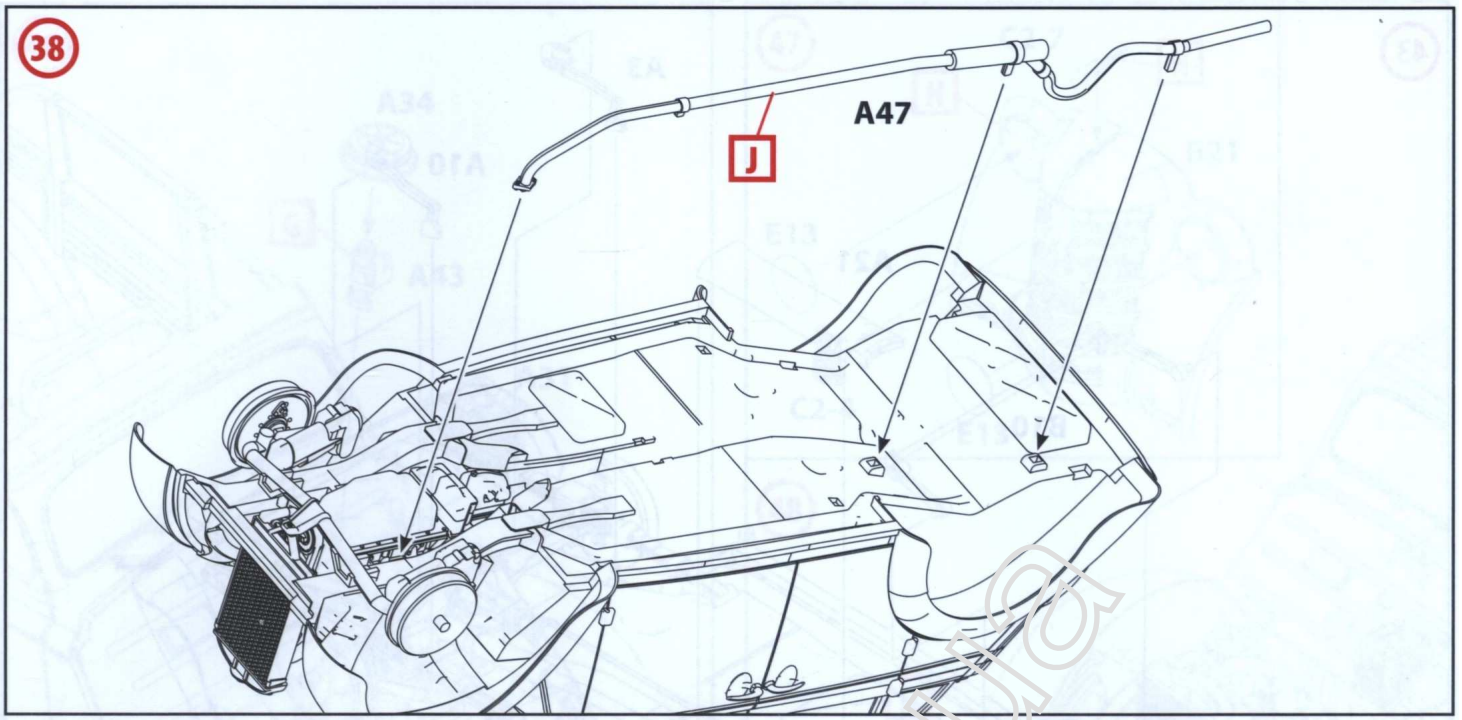




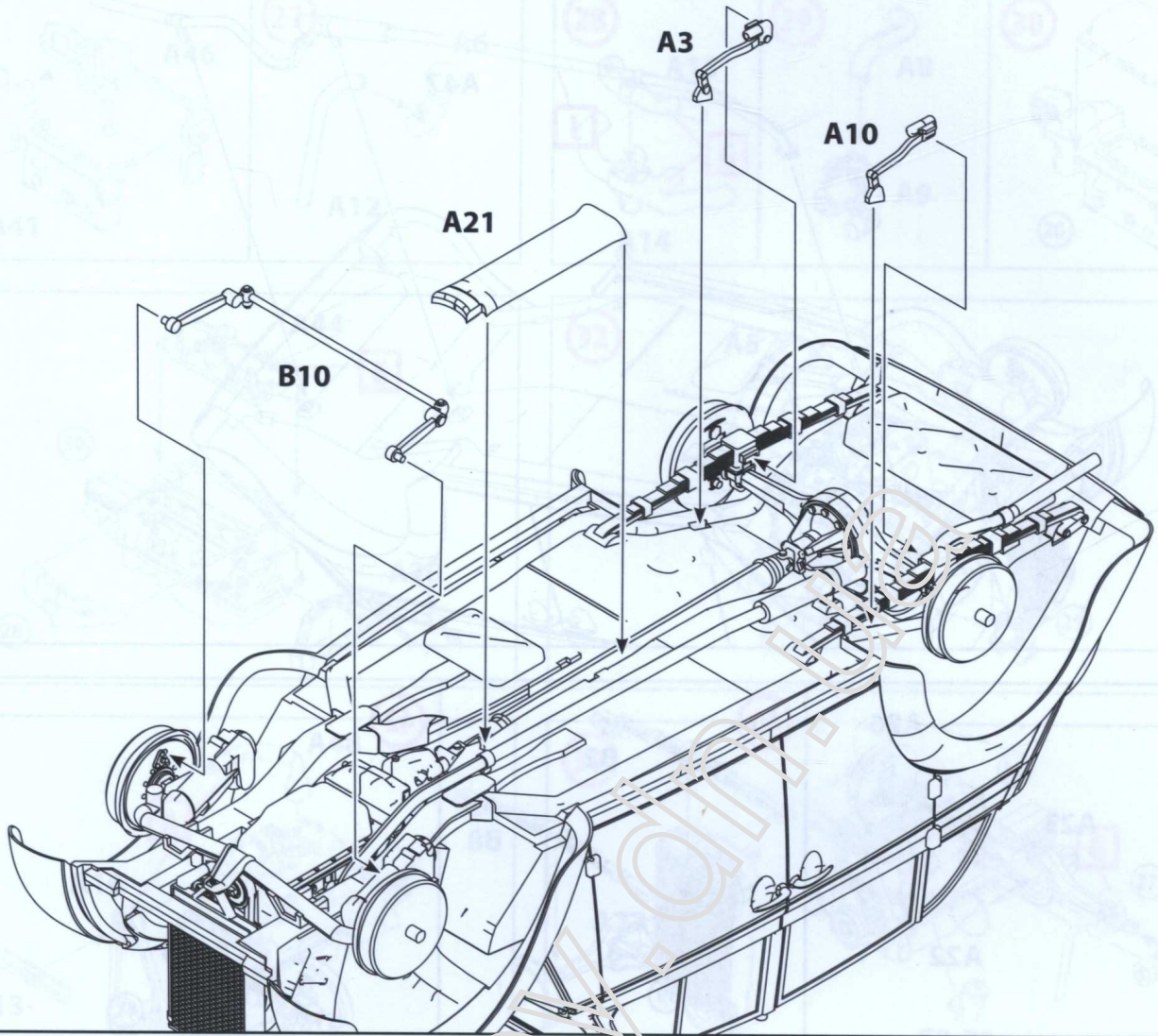








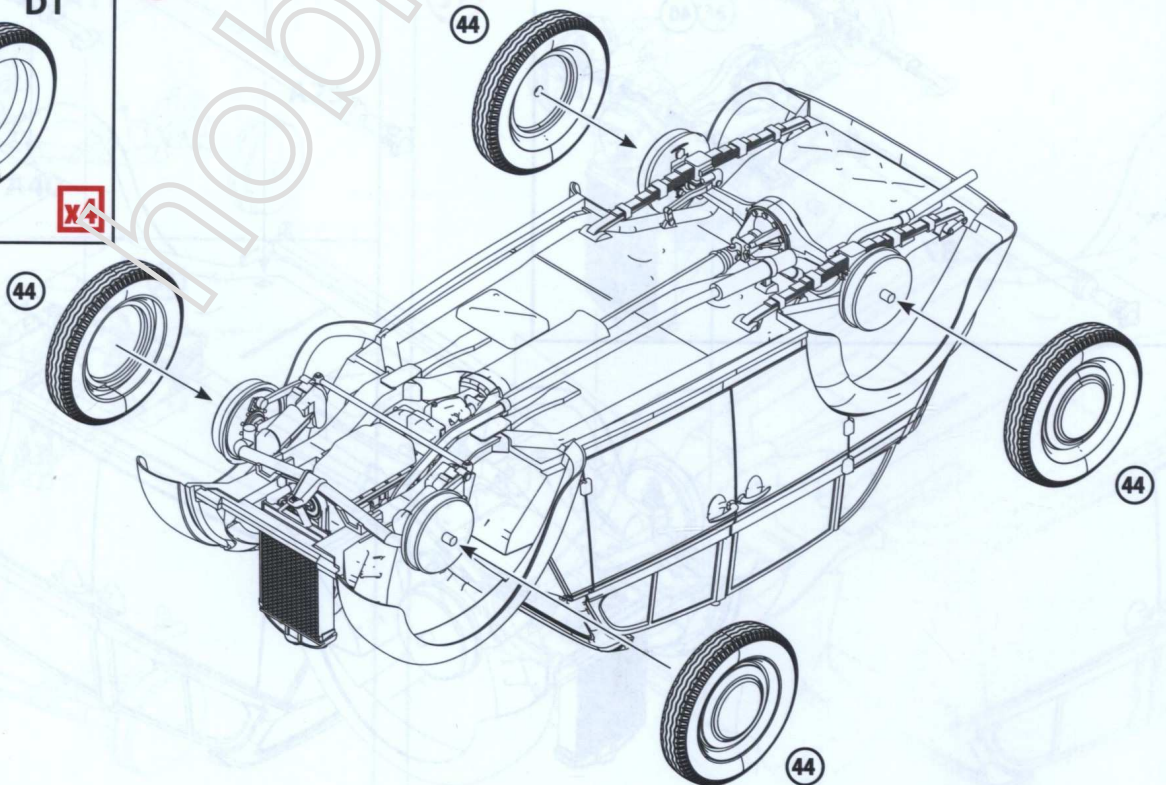
43

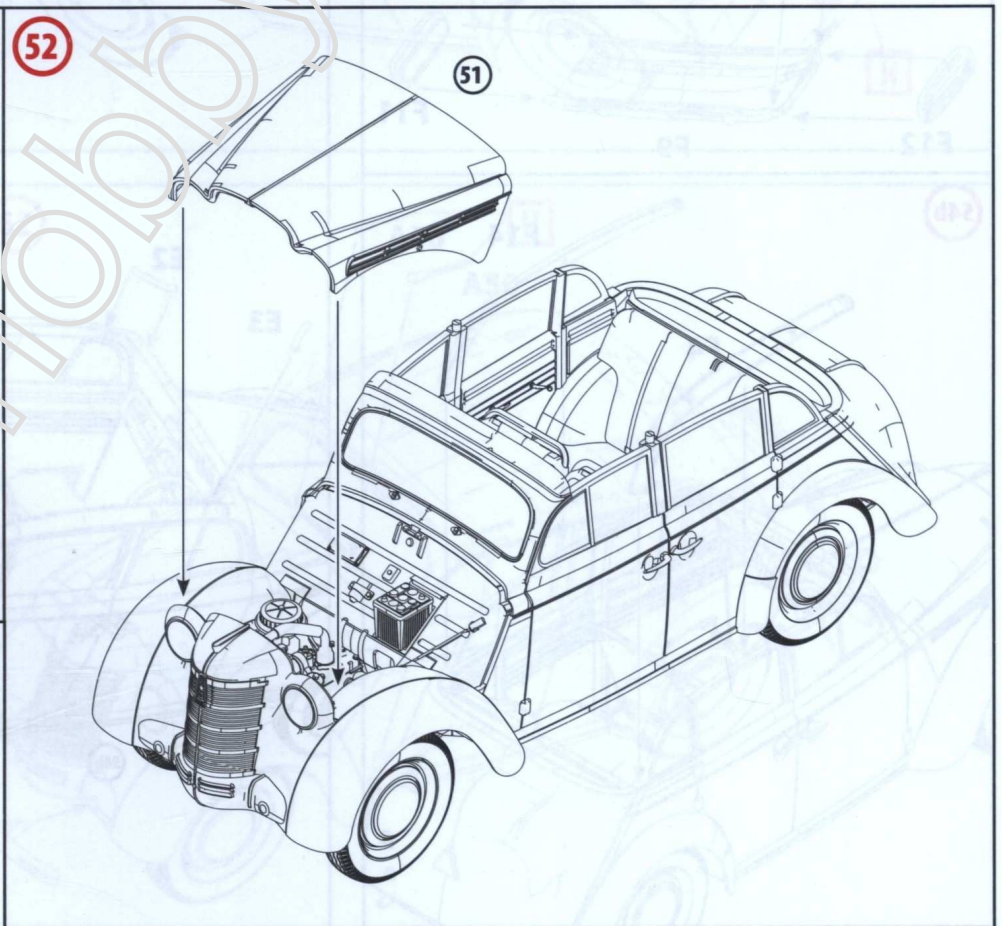
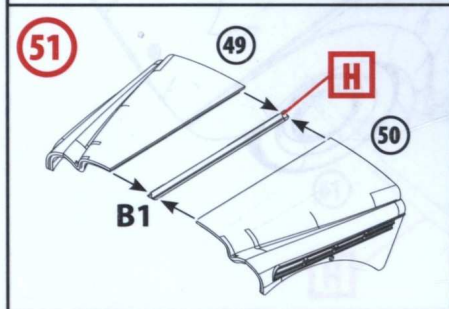
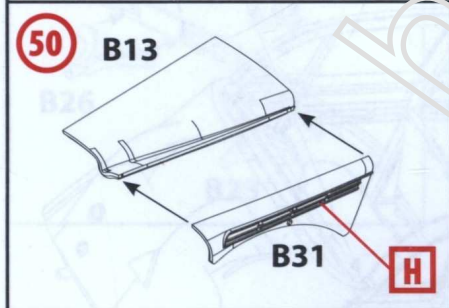
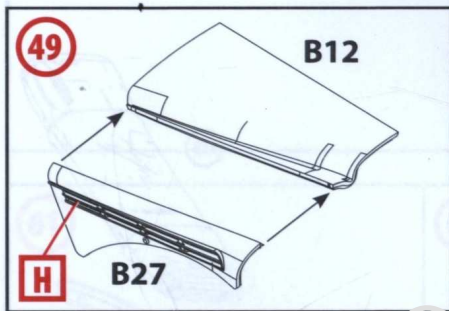
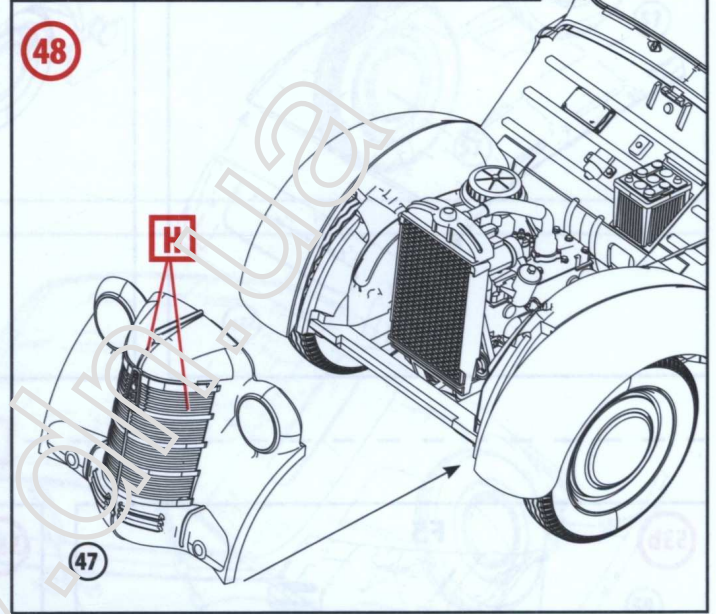
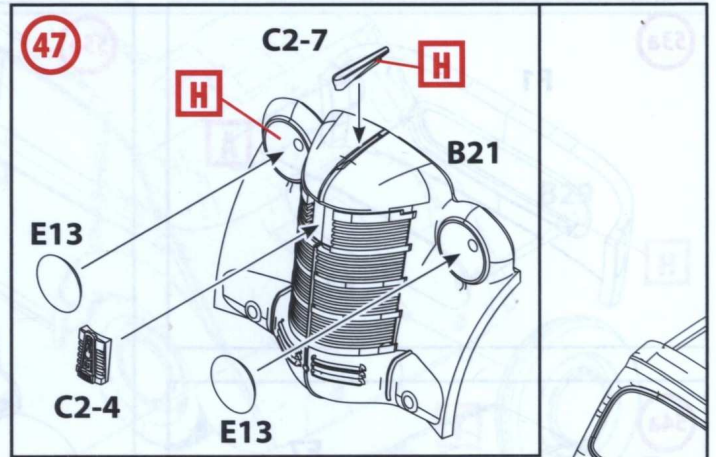
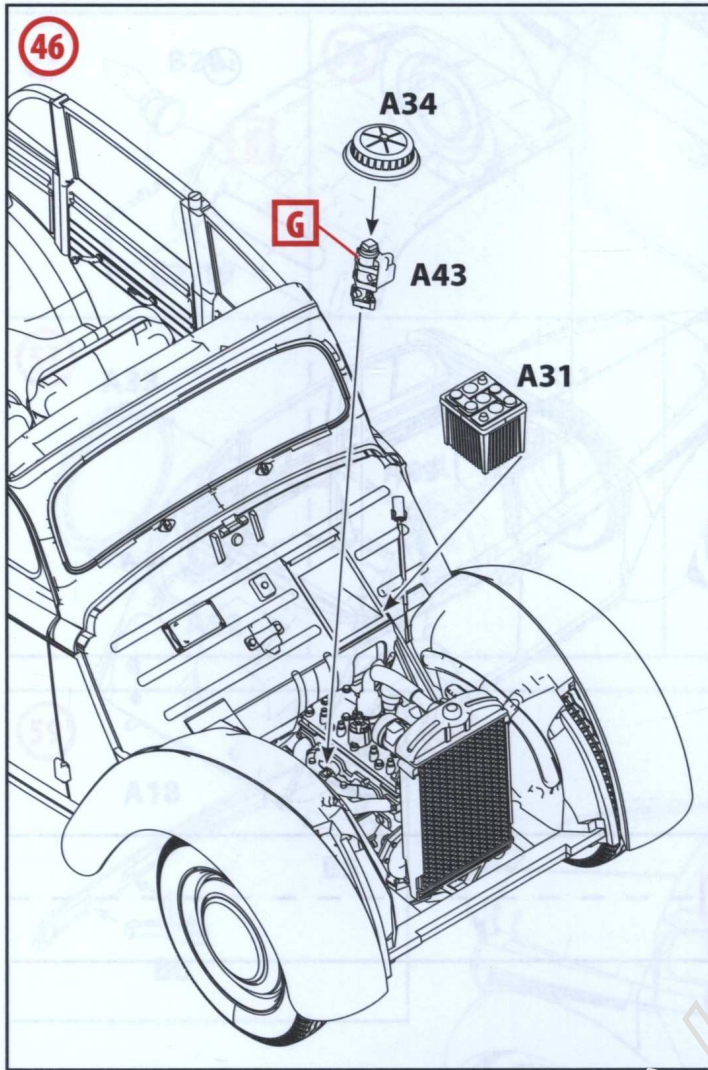


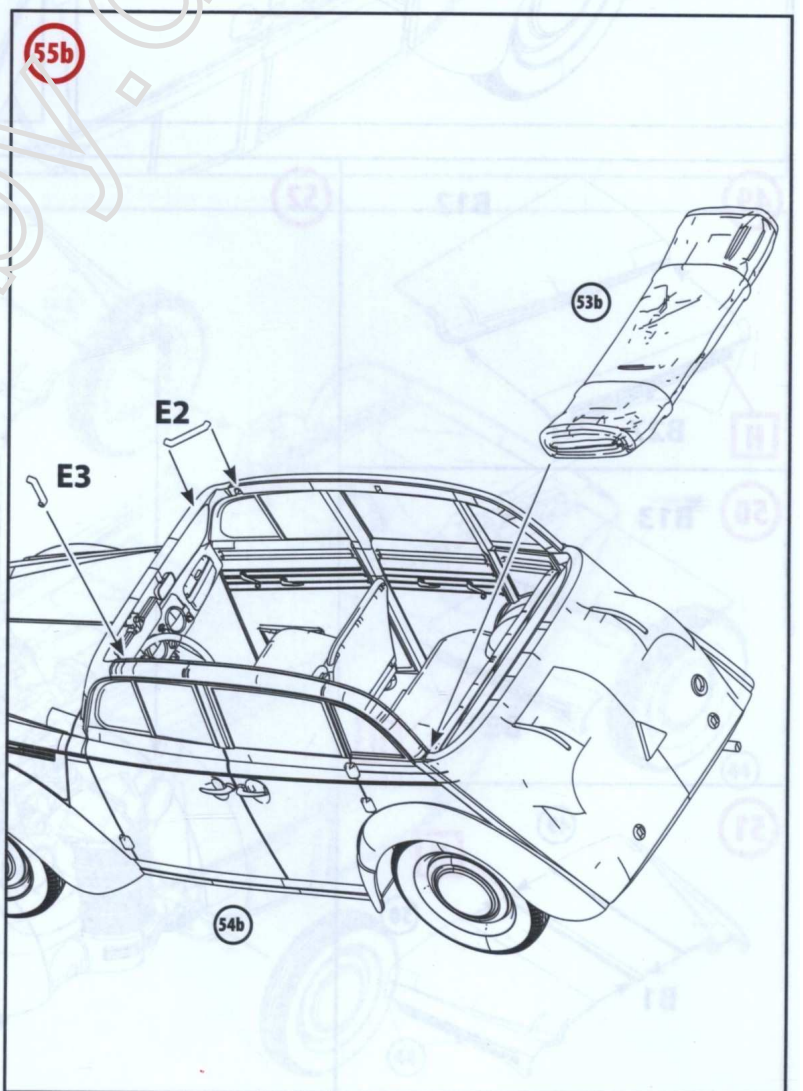
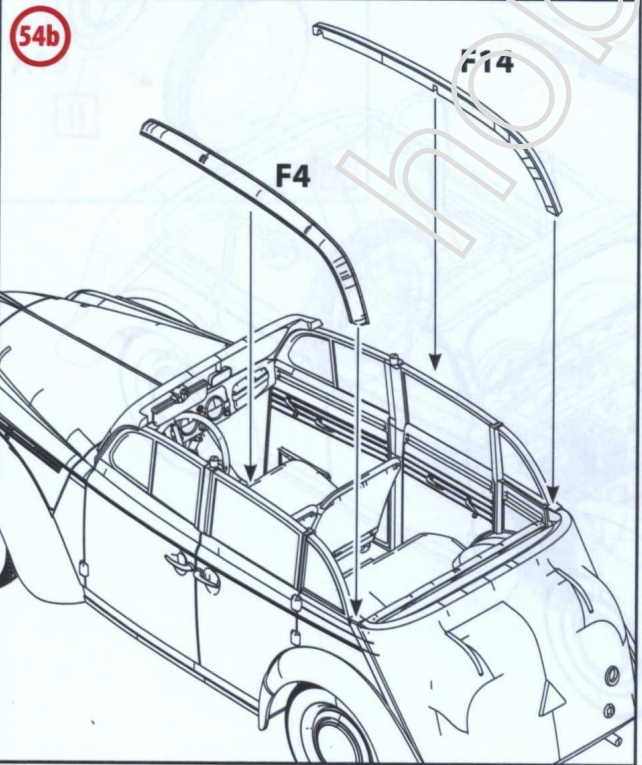
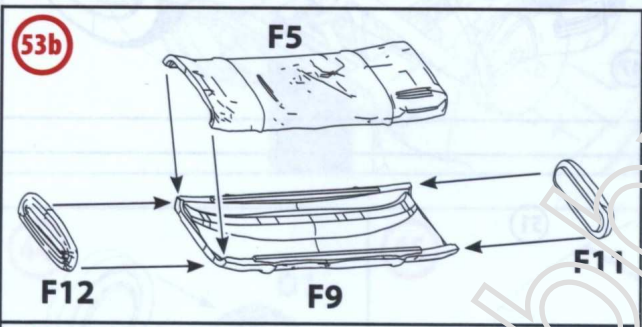
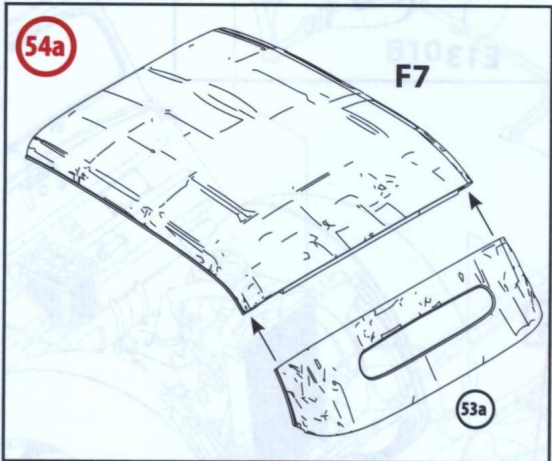
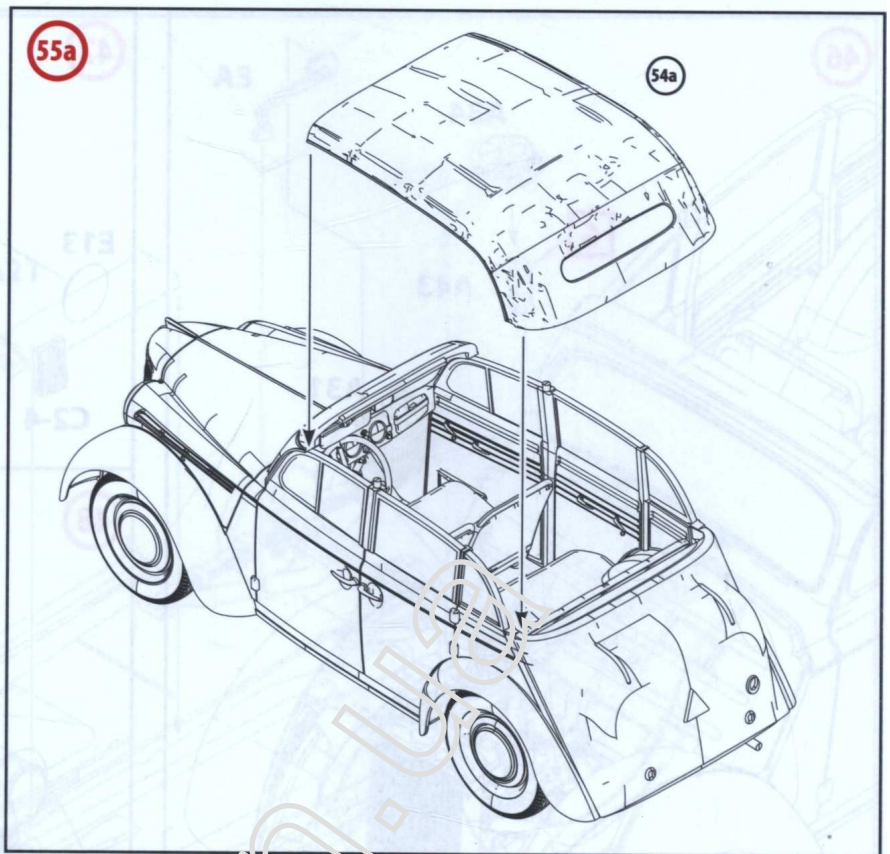
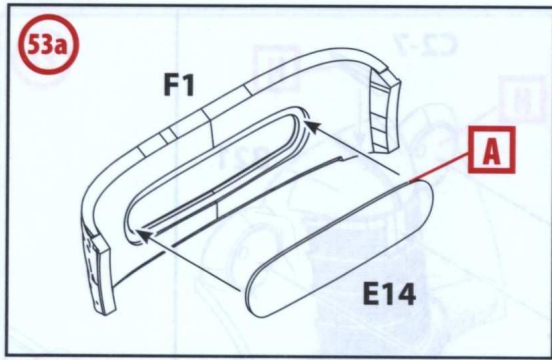
44

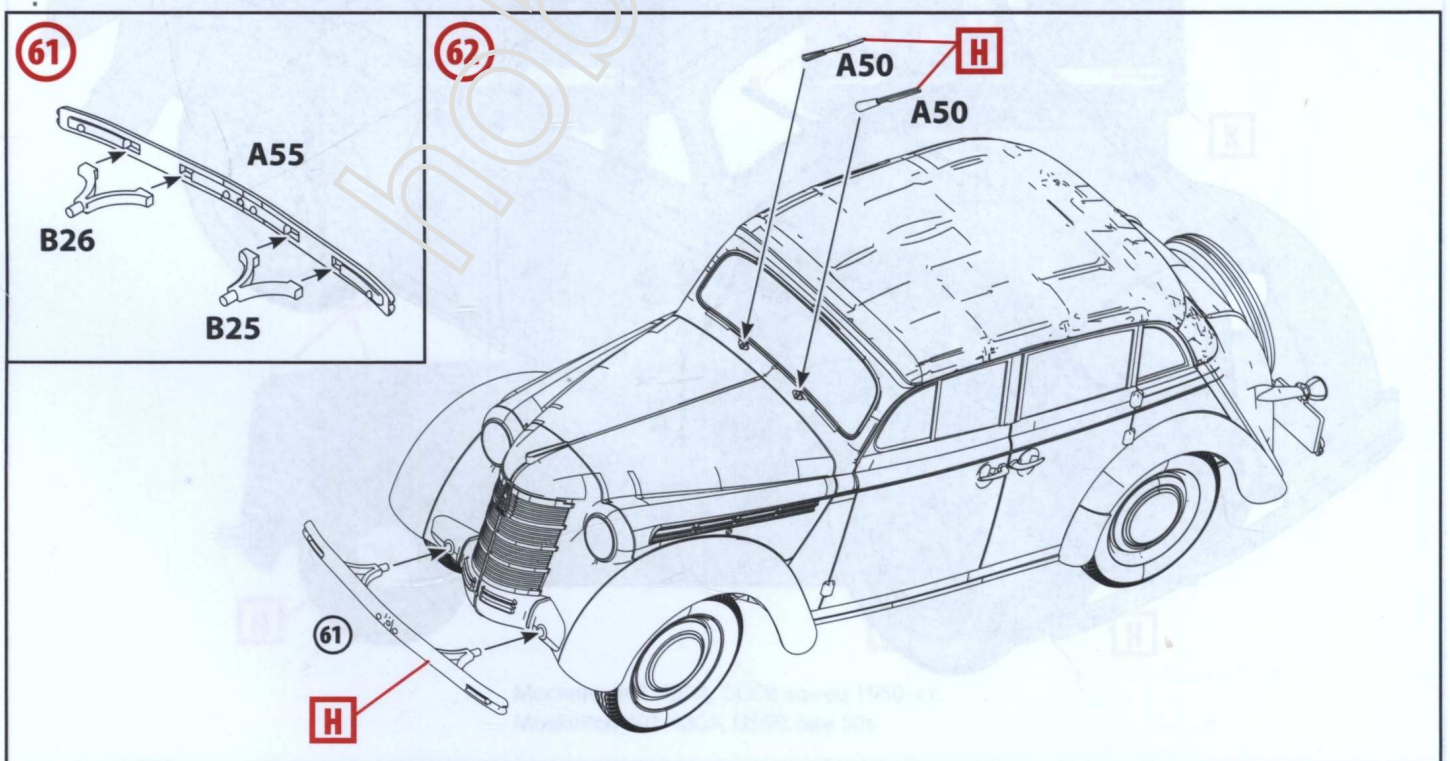
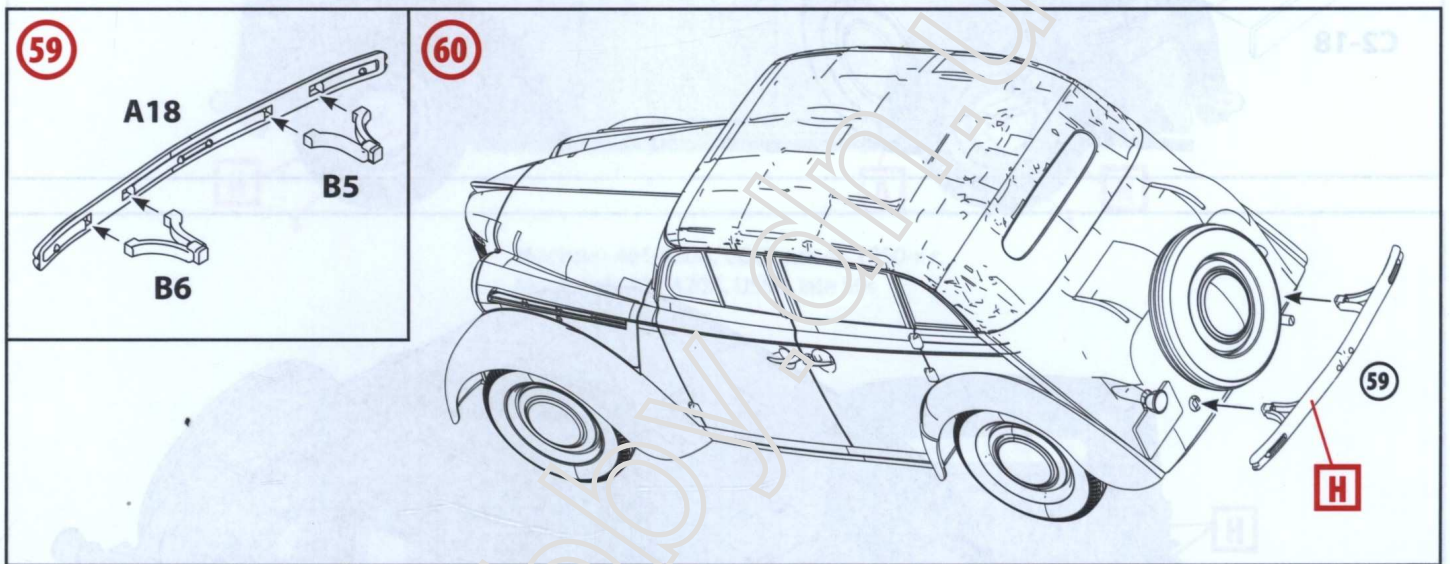
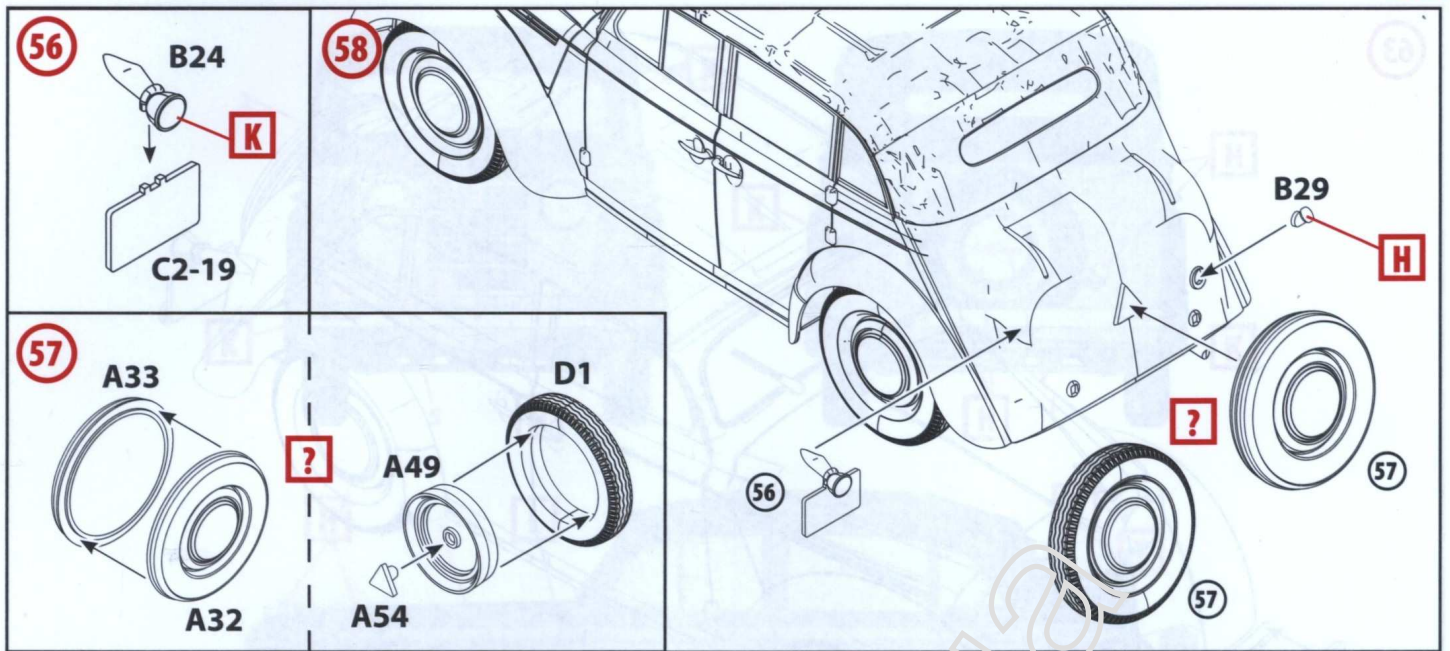


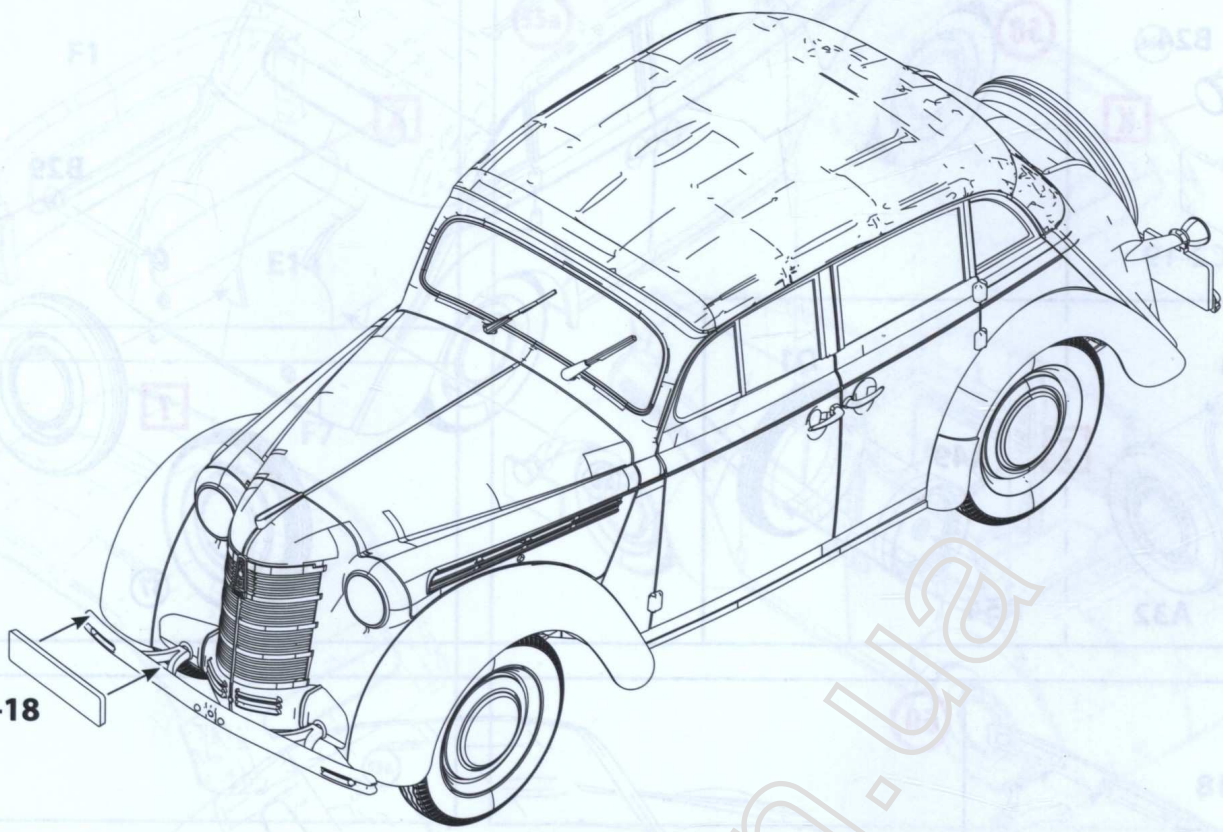
45



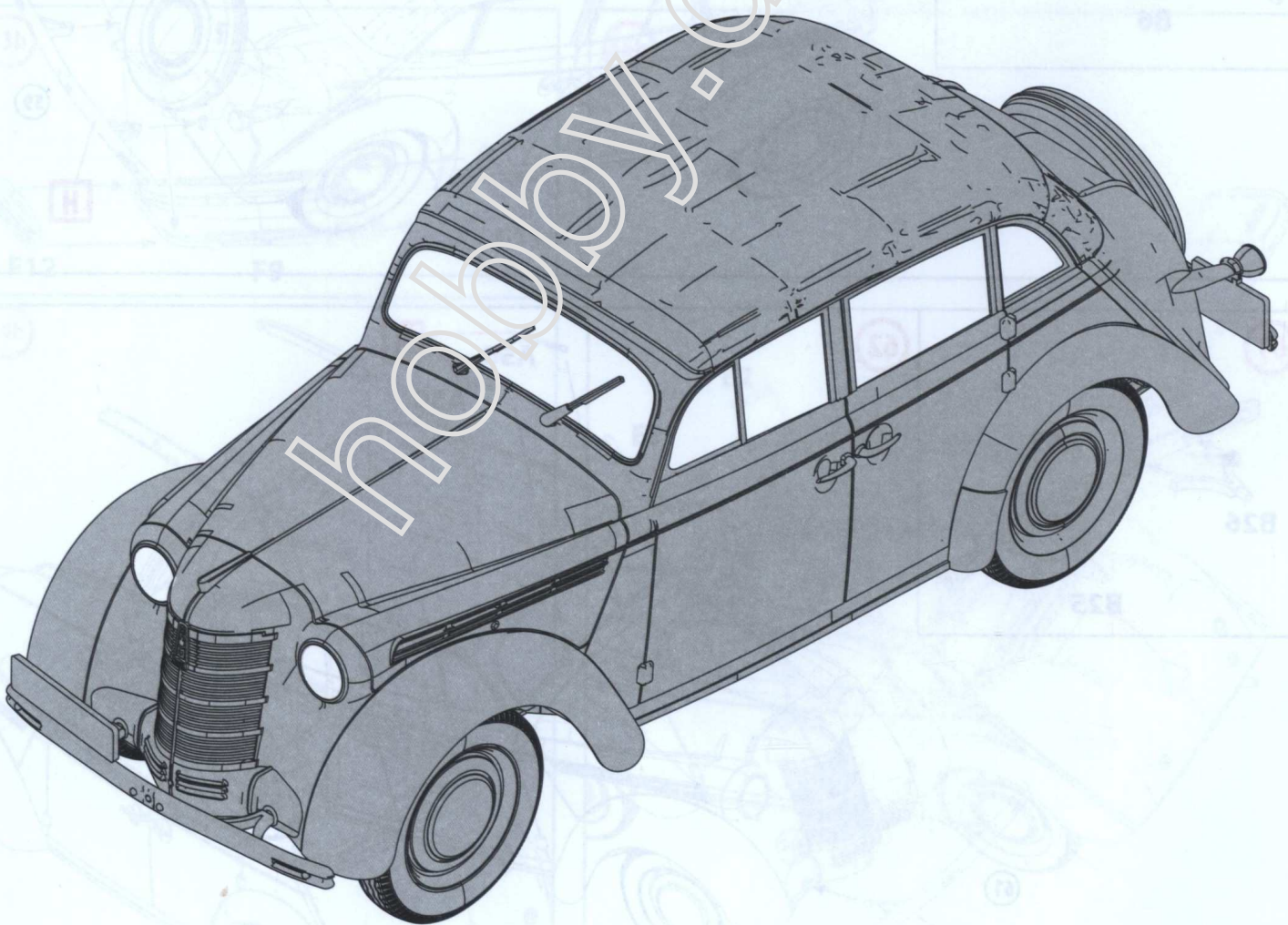


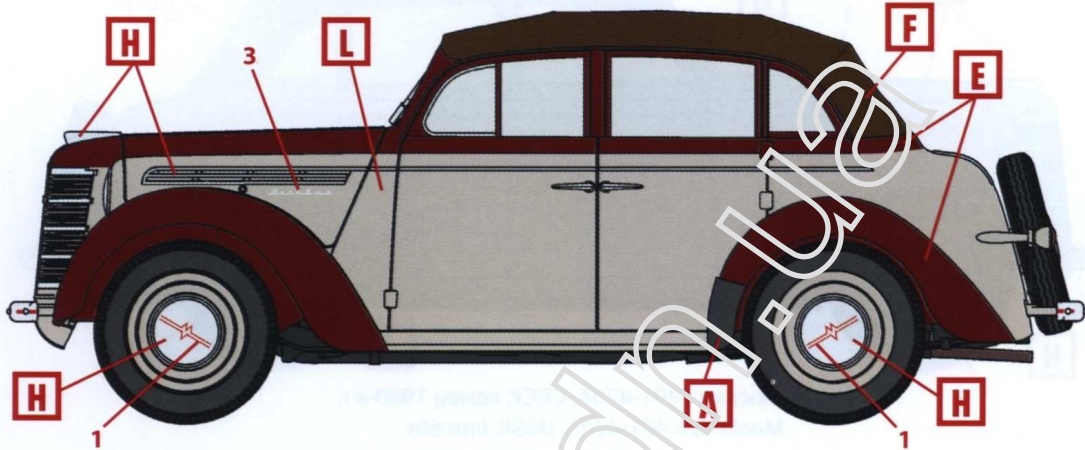
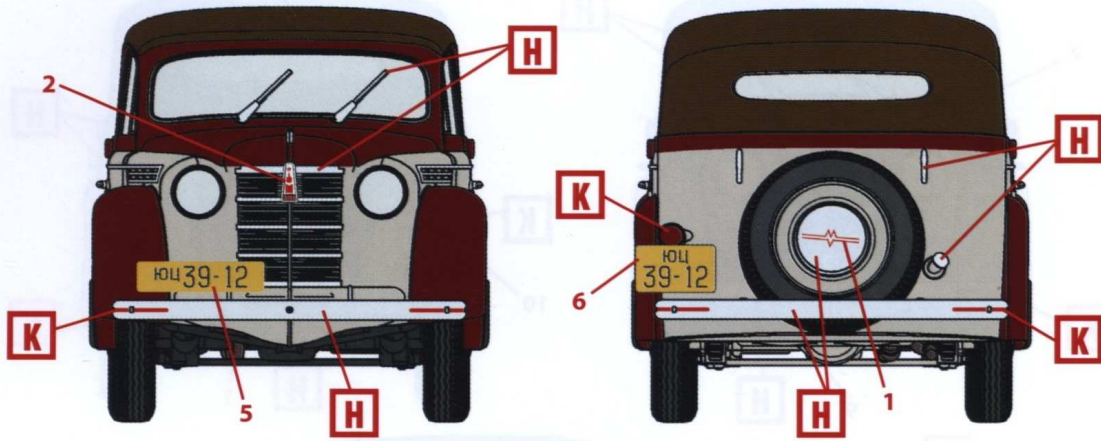




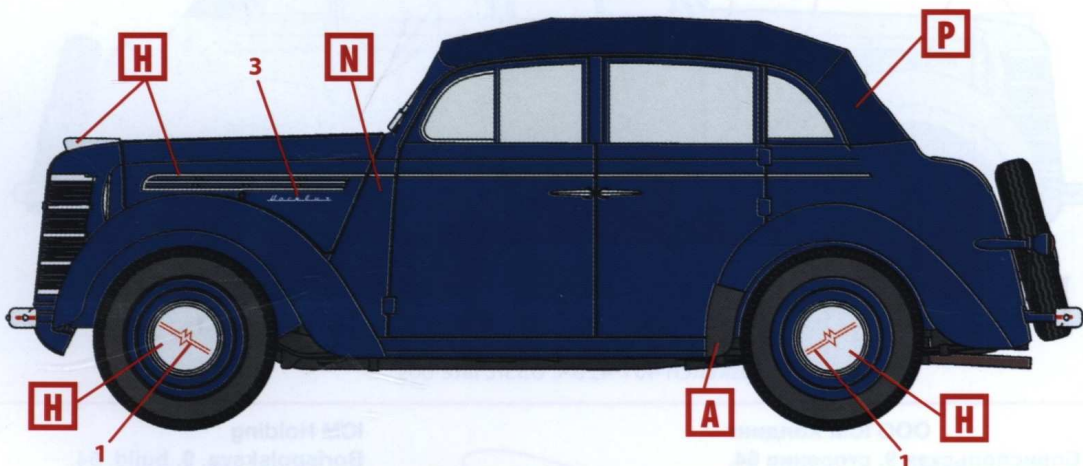
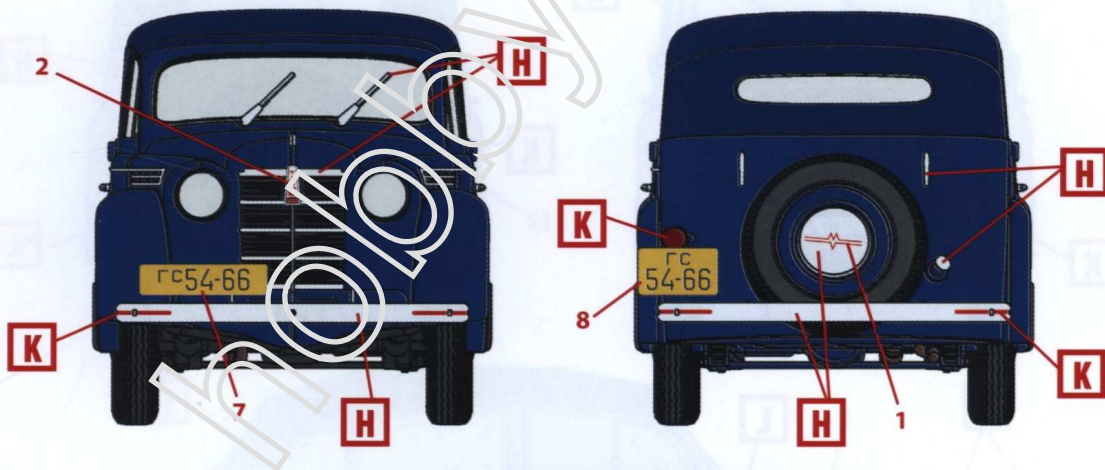


C2-18

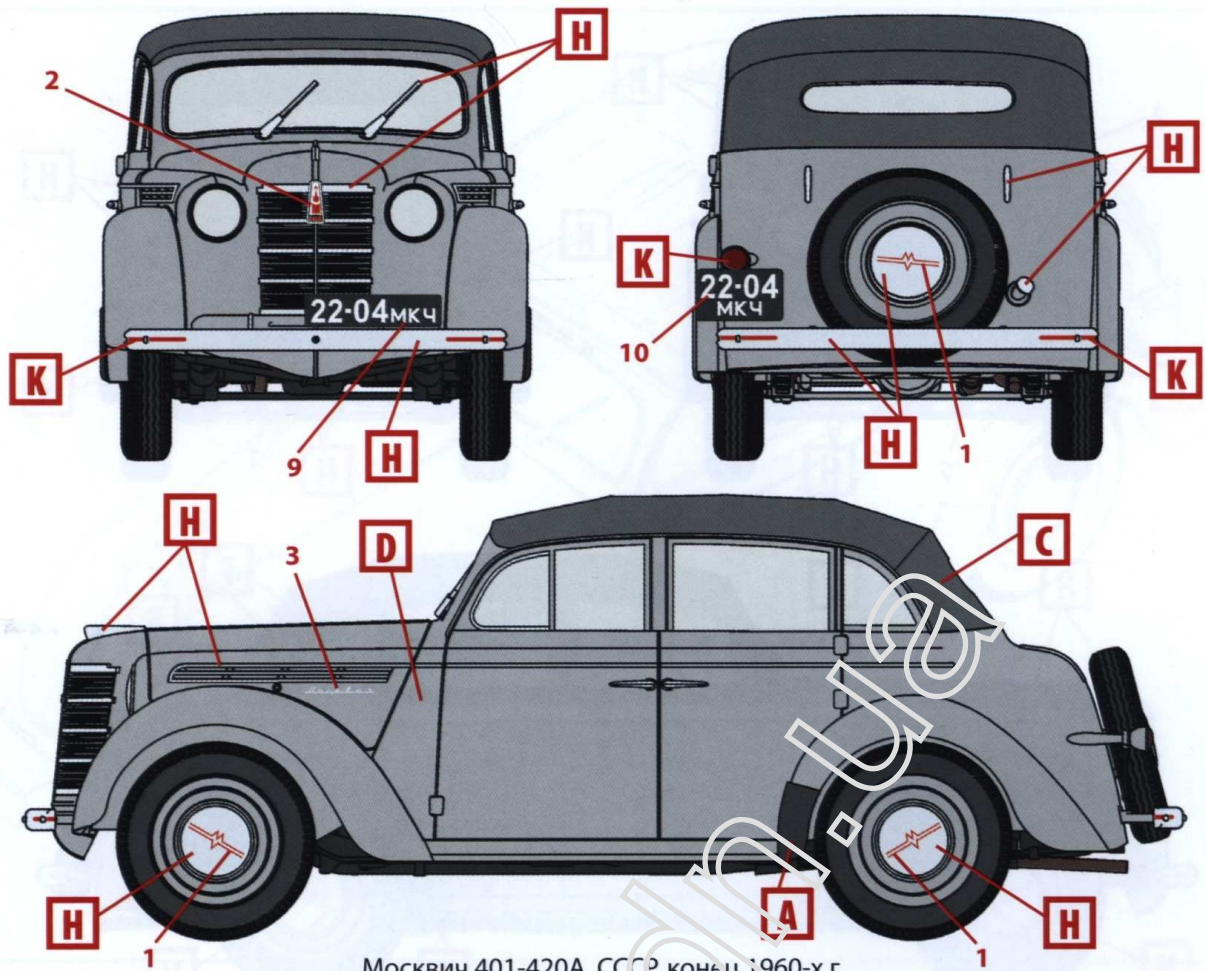




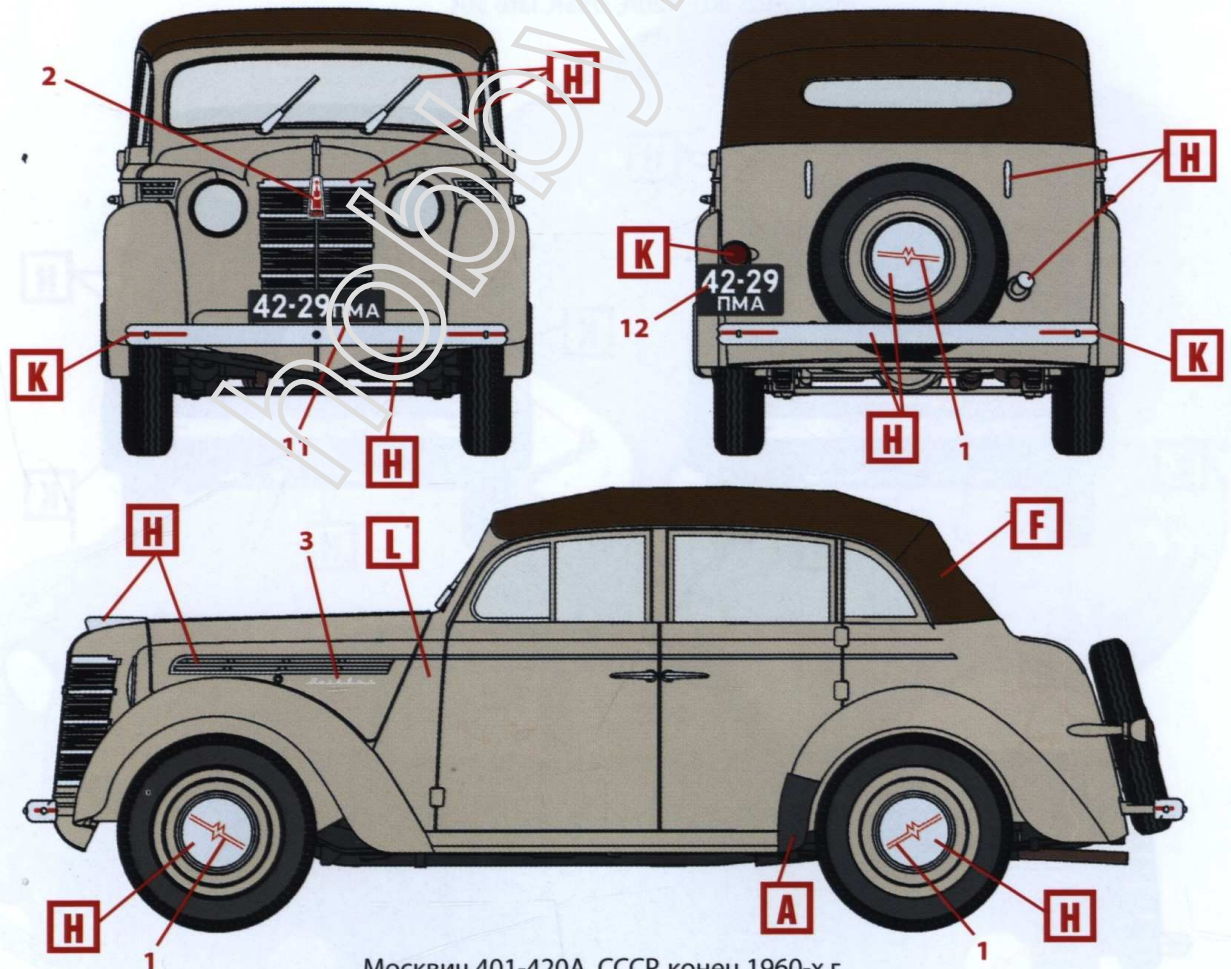
Москвич 401-420А, СССР, конец 1950-х г.
Moskvitch 401-420A, USSR, late 50s



Москвич 401-420А, СССР, конец 1950-х г.
Moskvitch 401-420A, USSR, late 50s



Москвич 401-420А, СССР, конец 1960-х г.
 Moskvitch 401-420A, USSR, late 60s



Москвич 401-420А, СССР, конец 1960-х г.
 Moskvitch 401-420A, USSR, late 60s