



Ju 88A-4

Бомбардировщик стран Оси II МВ

В начале 30-х годов в мире возникла идея создания скоростного бомбардировщика, который мог бы обогнать современные ему истребители-бипланы. Одним из воплощений этой концепции стал двухмоторный бомбардировщик Ju 88, разработанный германской фирмой Юнкерс Флюгzeug – унд Моторенверке.

С весны 1941 г. началось производство самолетов Ju 88A-4 с усиленным вооружением, на которых были установлены двигатели жидкостного охлаждения Jumo 211J увеличенной мощности.

Ju 88A-4 стали самыми массовыми бомбардировщиками германских ВВС. Эти самолеты поставлялись в некоторые страны Оси, такие, как Румыния и Венгрия, а также – в Финляндию.

Тактико-технические характеристики Ju 88A-4

Длина, м	14,36
Размах крыла, м	20,08
Взлетный вес, кг	14000
Двигатели	2xJumo 211J, 1400 л.с.
Максимальная скорость, км/ч	467
Потолок, м	8500
Дальность, км	2500
Вооружение	5-6x7,92-мм пулеметов MG 81, до 2900 кг бомб

ВНИМАНИЕ!

Перед сборкой внимательно прочитать руководство по монтажу. Каждая деталь пронумерована. Соблюдать последовательность монтажа. Необходимые рабочие инструменты: нож и напильник для зачистки деталей; резиновая лента, кляп, карандаш и зажимы для сушки белила для прижимания склеиваемых деталей. Детали из пластика очистить в растворе чистящего средства и высушить на воздухе для того, чтобы краска и переводные картинки лучше прилипали. Перед приклеиванием проверить, подходят ли детали; клей наносить точечно. Хром и краску удалить с поверхностей склеивания. Небольшие детали приклеивать, пока они будут удалены из рамок. Краску необходимо хорошо просушить, только после этого продолжить сборку. Каждую соответствующую переводную картинку отдельно вырезать и примерно на 30 секунд опустить в теплую воду. На обозначенном месте картинку отделить от фумиги и приклеить промокательной бумагой.

ИСПОЛЬЗУЕМЫЕ КРАСКИ / USED COLORS:

	Revell	Tamiya		
A	108	XF1	Черный, матовый	Flat Black
B	105	XF2	Белый, матовый	Flat White
C	115	XF3	Желтый, матовый	Flat Yellow
D	140	XF27	Черно-зеленый RLM 70	Schwarzgrun RLM70
E	139	XF61	Темно-зеленый RLM71	Dunkelgrun RLM71
F	149	XF23	Голубой RLM65	Hellblau RLM65
G	177	XF84	Черно-серый, матовый	Schwarzgrau RLM66

Ju 88A-4

WWII Axis Bomber

In the beginning of 30s it was appeared in the world an idea of high-speed bomber that could outstrip contemporary fighters. One of the objectifications of this conception became the twin-engine bomber Ju 88 designed by a German Junkers Flugzeug - und Motorenwerke AG company.

Since the spring of 1941 it were produced Ju 88A-4 planes with liquid-cooled Jumo 211J engines of increased power and more powerful armament.

Ju 88A-4 became the most massive and important Luftwaffe bombers. These aircraft were also transferred to some Axis countries, such as Romania and Hungary, and to Finland.

Factual and Technical Specifications of Ju 88A-4

Length, m	14,36
Span, m	20,08
Start weight, kg	14000
Engines	2xJumo 211J, 1400 hp
Max. Speed, km/h	467
Service ceiling, m	8500
Range, km	2500
Armament	5-6x7,92 mm MG 81, bomb load - up to 2900 kg

CAUTION!

Read the instructions thoroughly prior to assembly. Each component is numbered. Adhere to specified sequence of assembly. Tools required: knife and file for removal of components from frame; rubber bond, adhesive tape and clothes pegs for clamping components together after applying adhesive. Clean plastic components in a mild detergent solution and allow to air-dry so that paint and transfers adhere better. Prior to applying adhesive, check to see whether the components fit together; apply adhesive sparingly. Remove chrome and paint from the contact surfaces. Paint small components before removing them from the frame. Allow paint to dry well, and only then continue to assemble. Cut out each transfer individually and immerse in warm water for approx. 20 seconds. Slide transfer off paper and into designated position, then press on with blotting paper.

	Revell	Tamiya		
H	145	XF22	Серо-зеленый RLM02	Grau RLM02
J	199	XF16	Алюминий, полуматовый	Aluminium
K	191	X11	Сталь	Steel
L	109	X10	Темный металл	Gun Metal
M	183	XF64	Ржавчина	Rust
N	330	XF7	Красный, матовый	Flat Red
P	364	XF26	Зеленый, матовый	Flat Green
Q	156	XF8	Синий, матовый	Flat Blue

01 СТАДИЯ СБОРКИ
ASSEMBLY STEP

03 СБОРОЧНАЯ ЕДИНИЦА
ASSEMBLY UNIT

A ИСПОЛЬЗУЕМАЯ КРАСКА
USED COLOR

X НЕ КЛЕИТЬ
DO NOT CEMENT

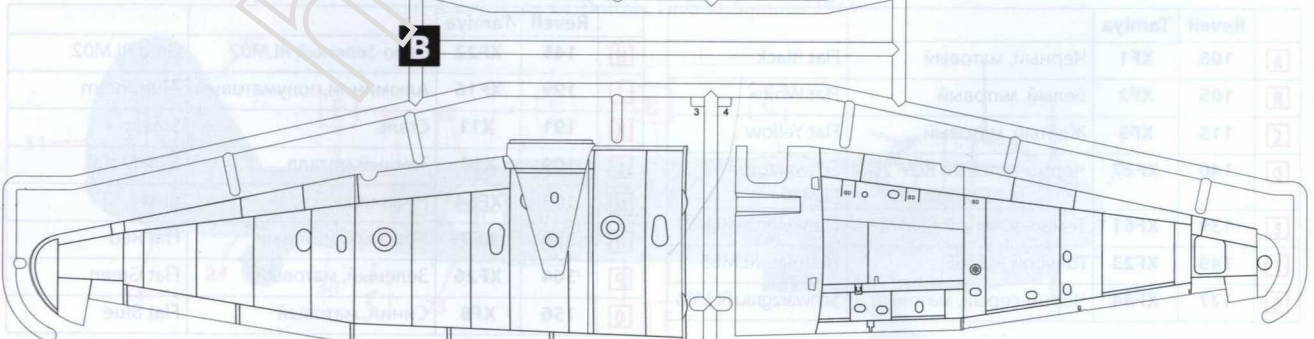
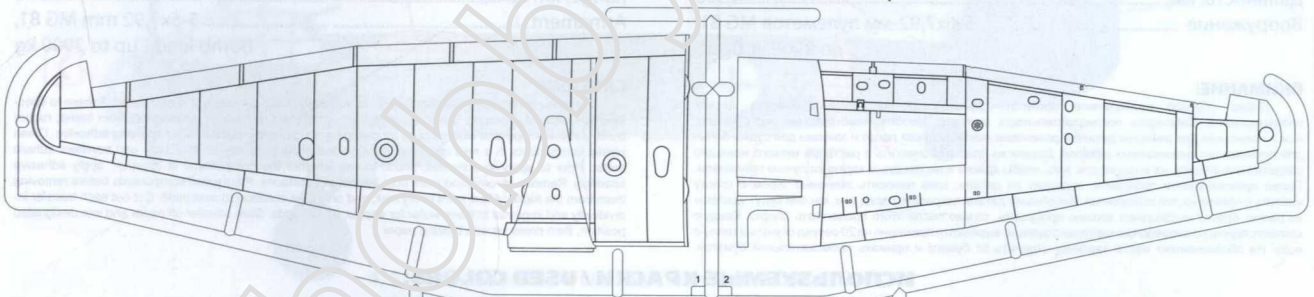
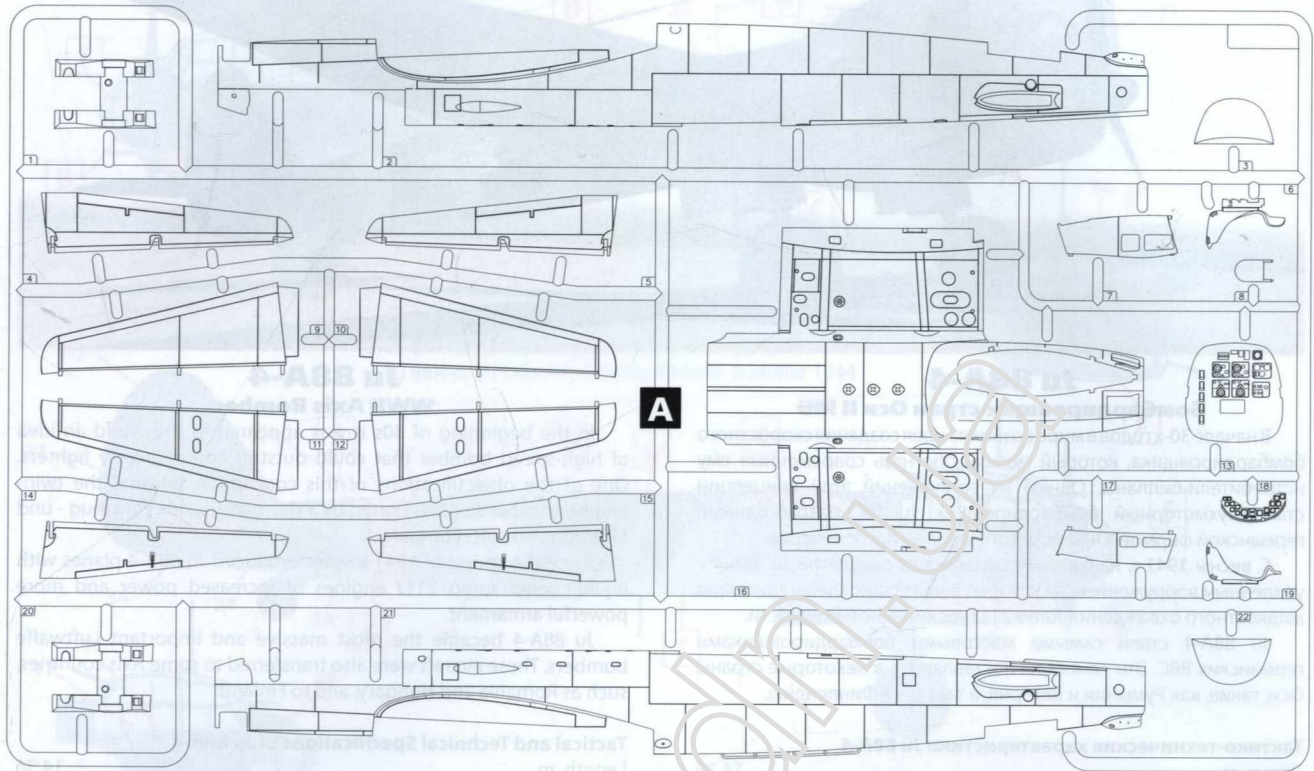
x2 СДЕЛАТЬ ДВЕ ДЕТАЛИ
MAKE 2 PCS

■ ПРИ СБОРКЕ НЕ ИСПОЛЬЗУЕТСЯ
PARTS NOT FOR USE

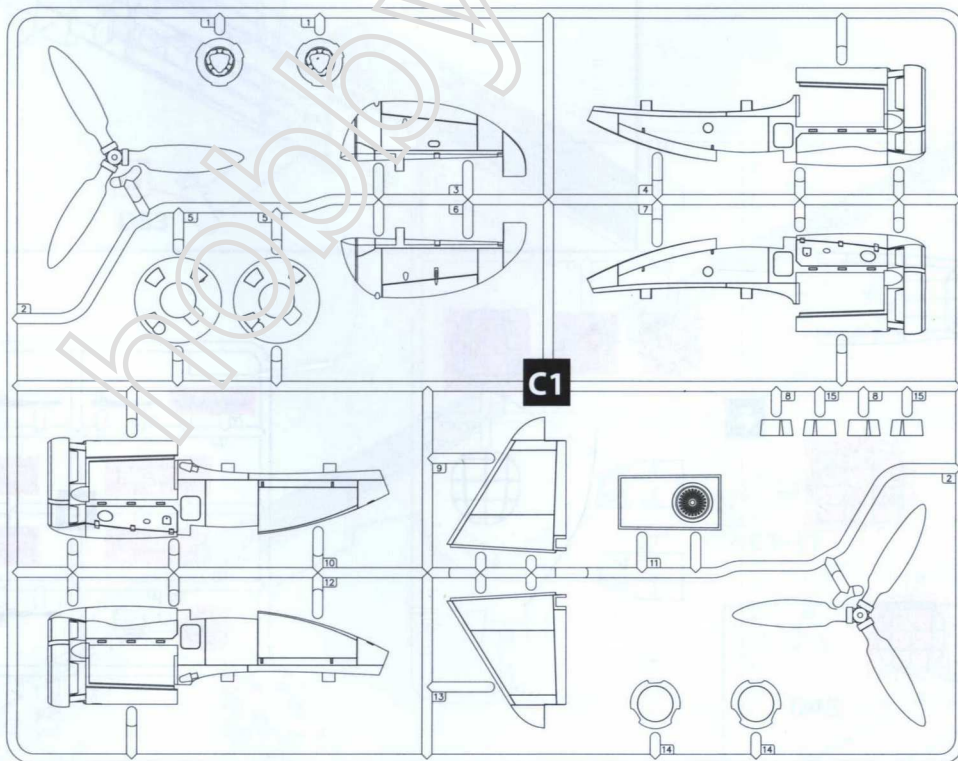
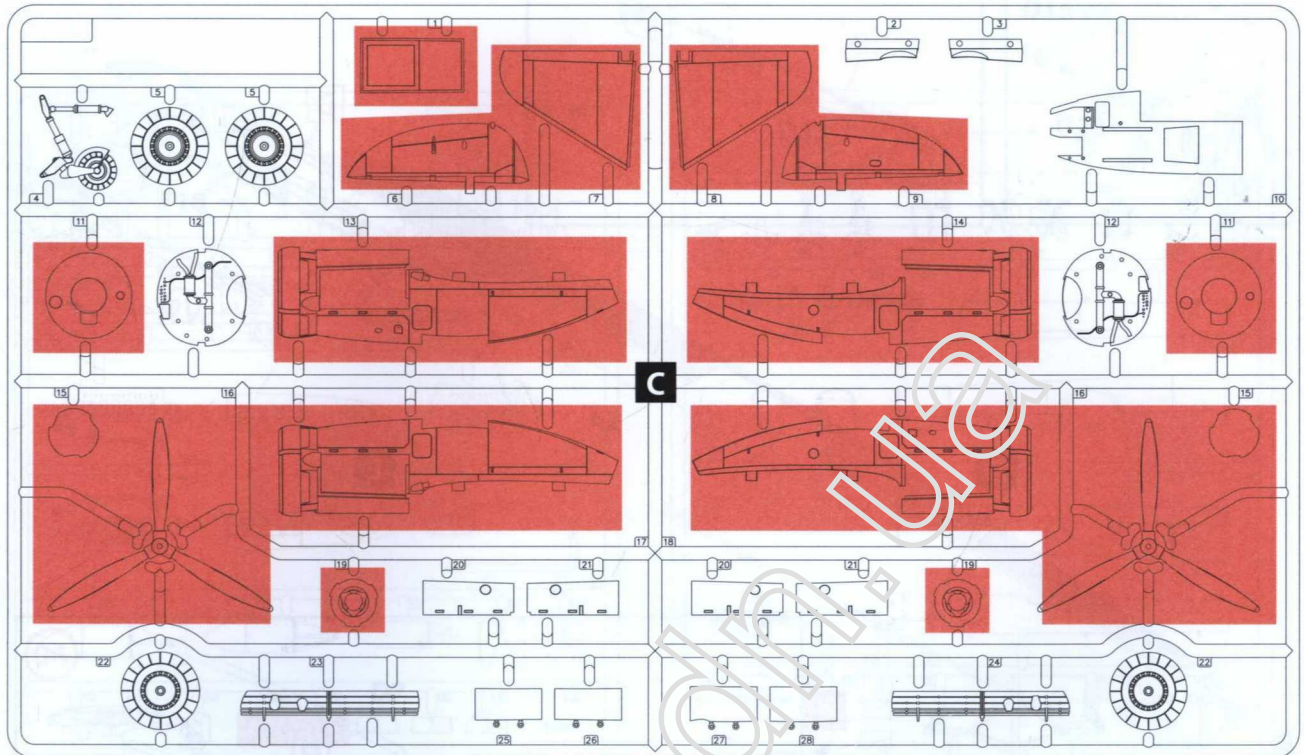
✂ ОТРЕЗАТЬ
CUT OFF

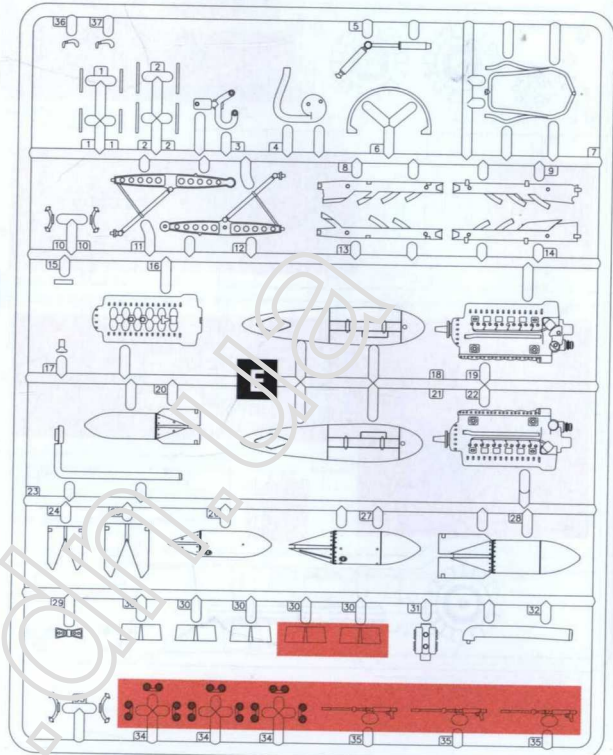
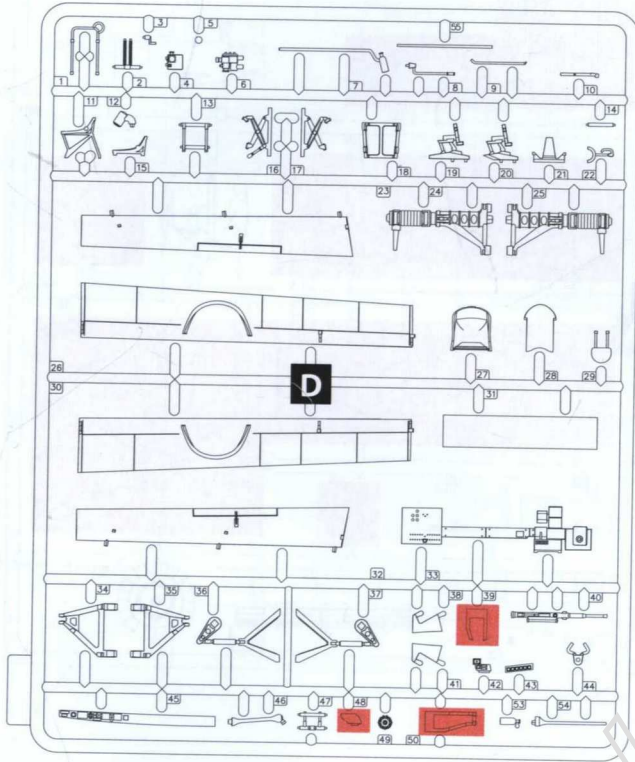
***** СДЕЛАТЬ САМОМУ
SCRATCH BUILD

? ПРОИЗВОЛЬНЫЙ ВЫБОР
OPTIONAL

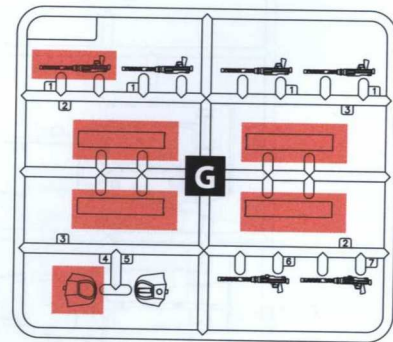
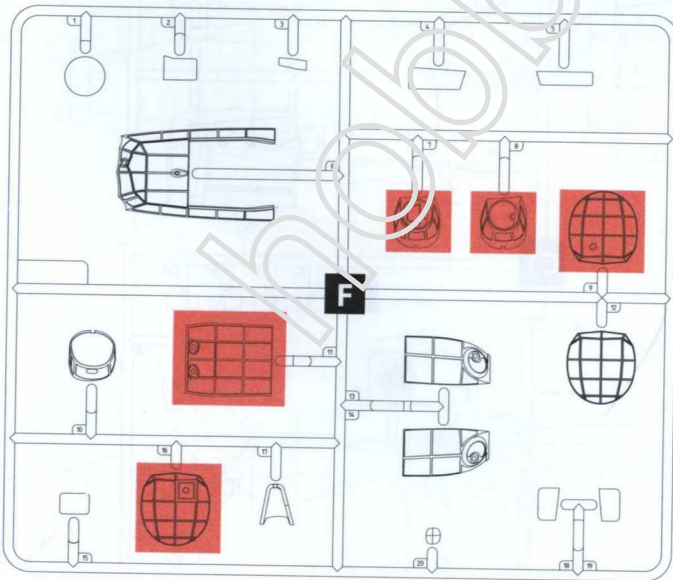


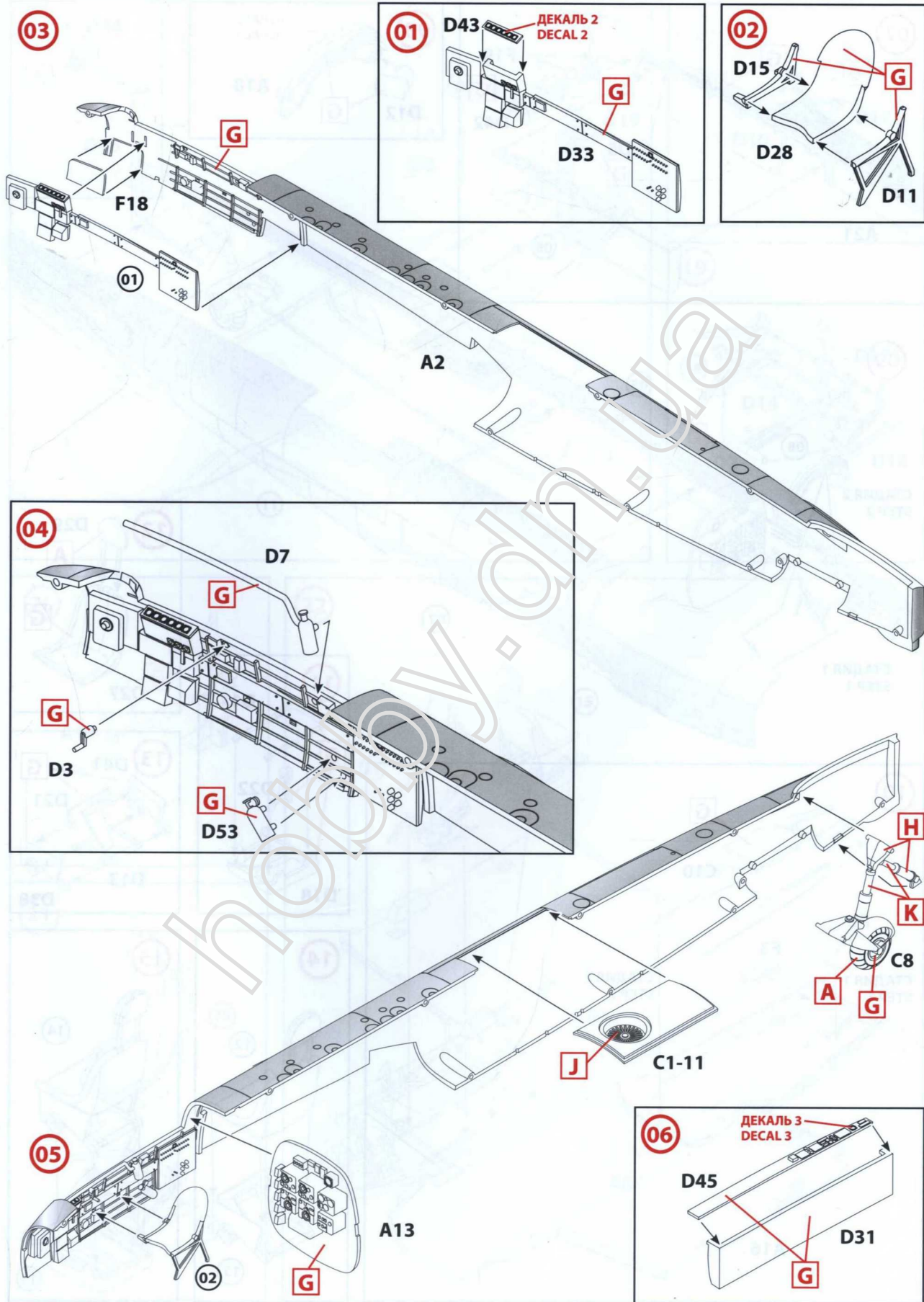
A USED COLOR
B PARTS NOT FOR USE
C MAKE 2 PCS
D GREAT! DOE DETAIL
E SCRATCH BUILD
F CREAT! CAMOY
G CUT OFF
H DO NOT CEMENT
I CEMENT CEMENT
J ASSEMBLY UNIT
K ASSEMBLY STEP

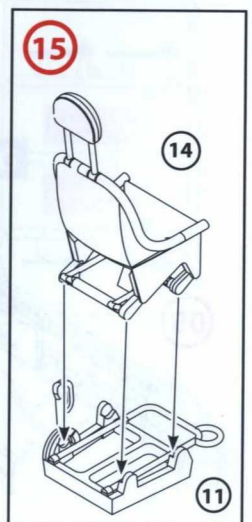
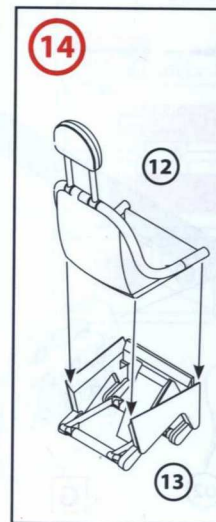
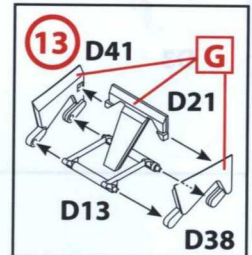
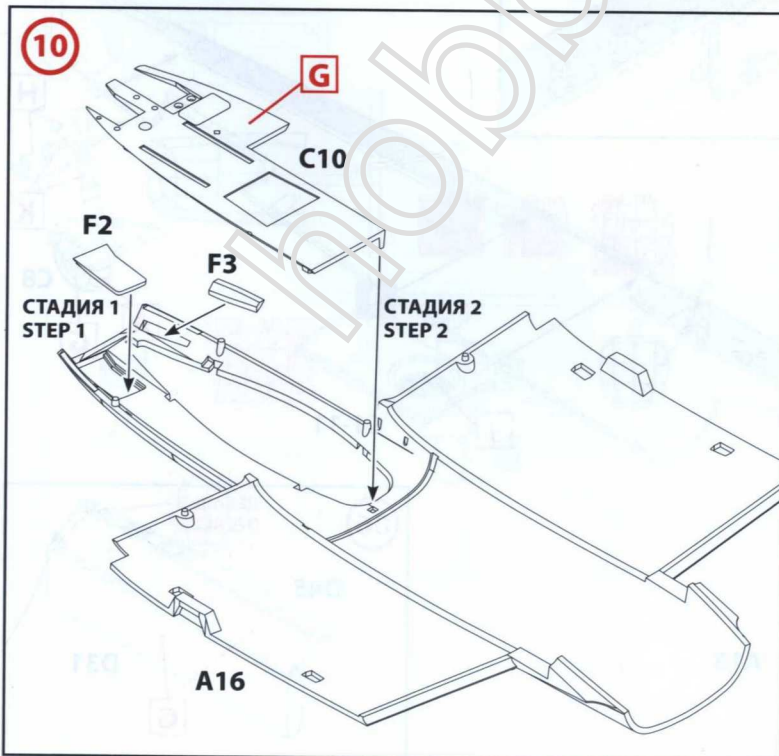
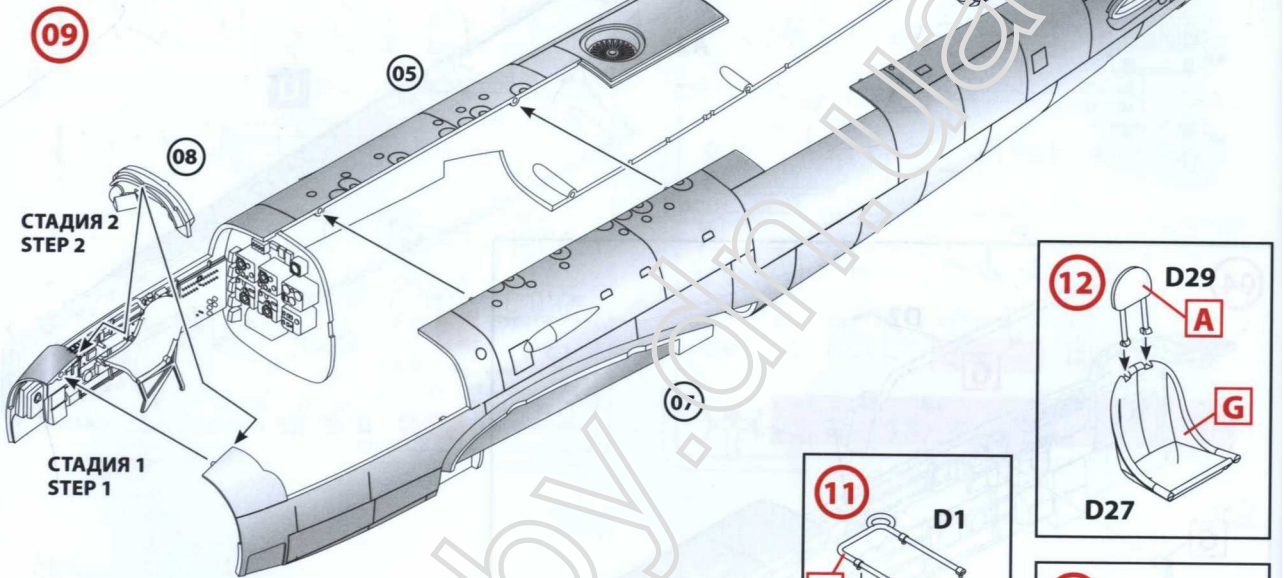
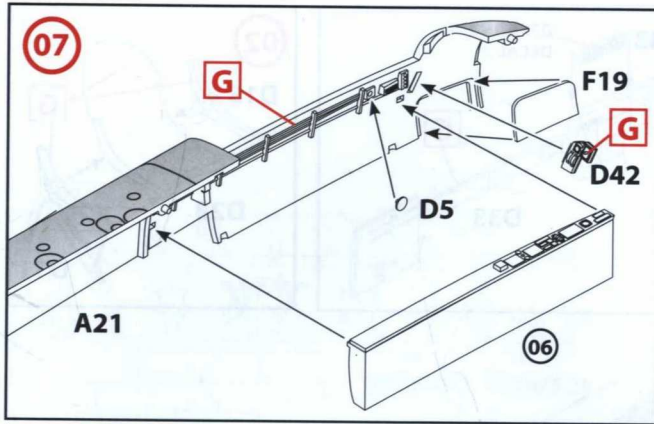


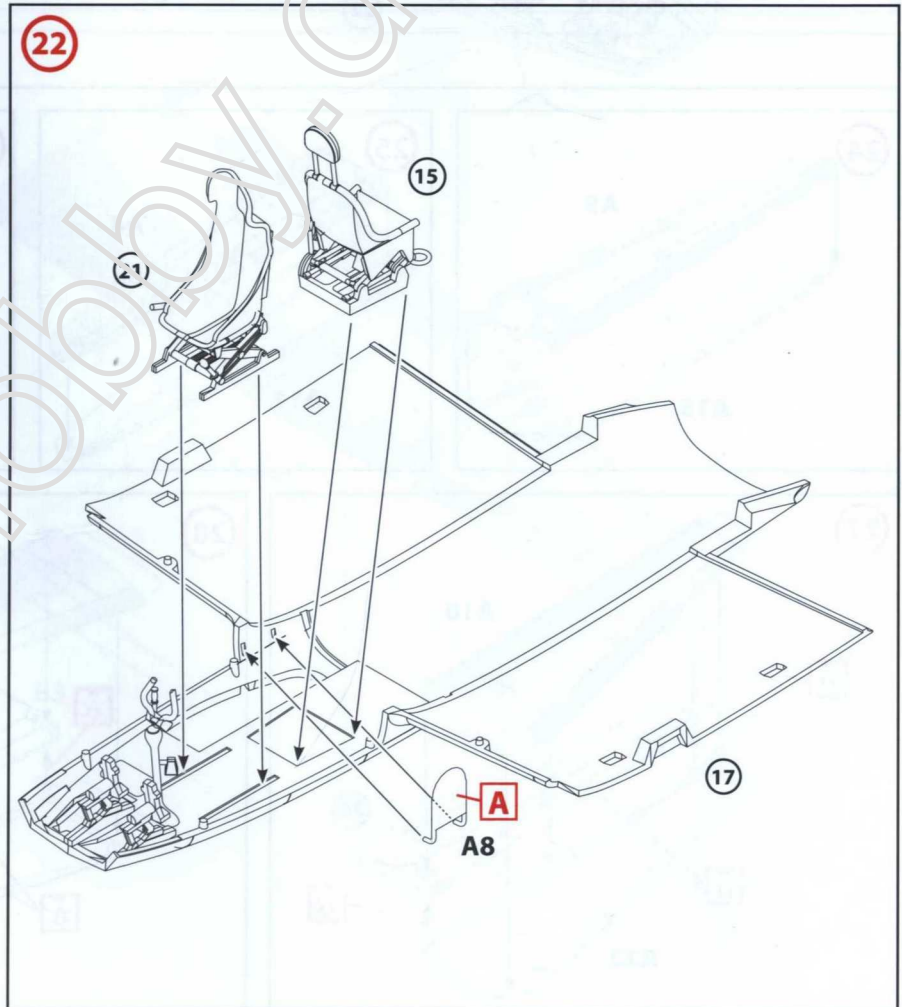
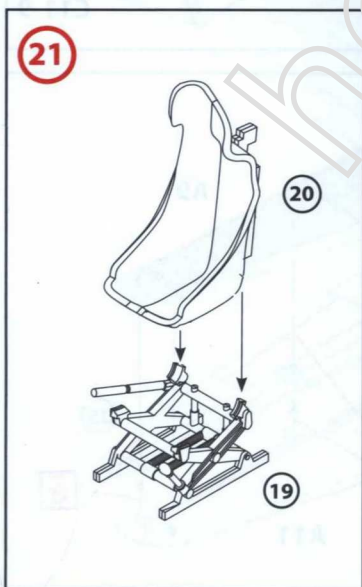
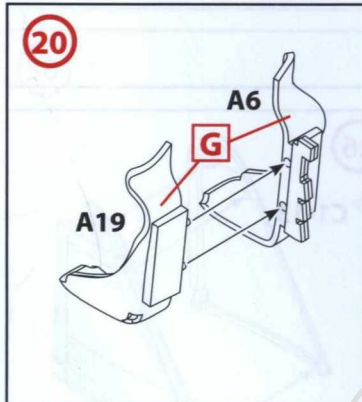
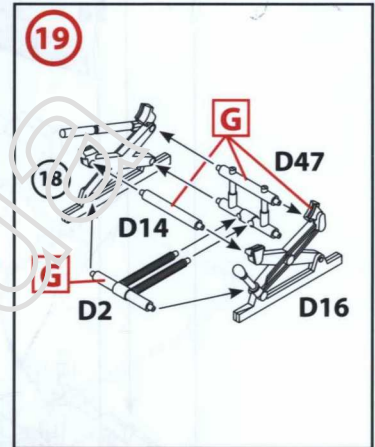
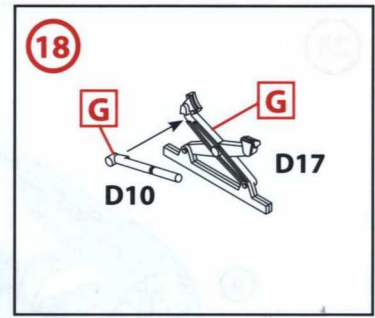
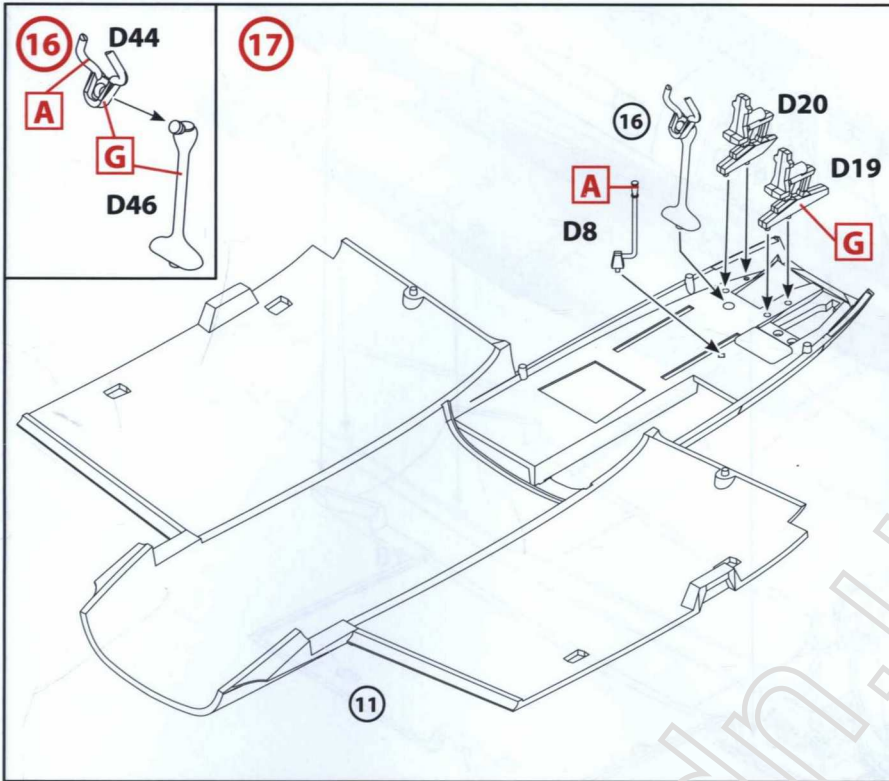


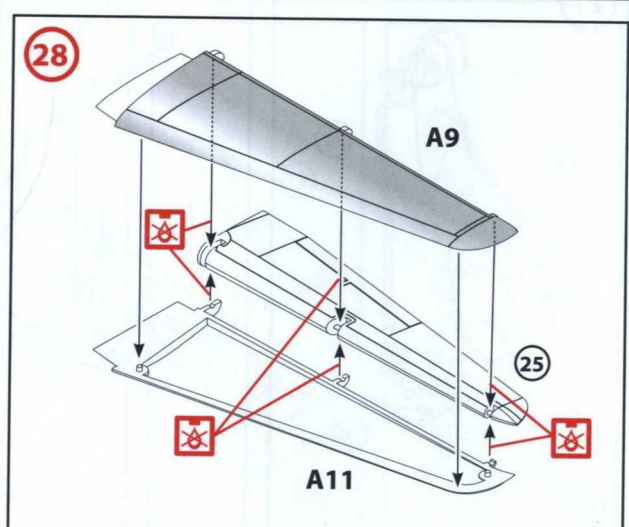
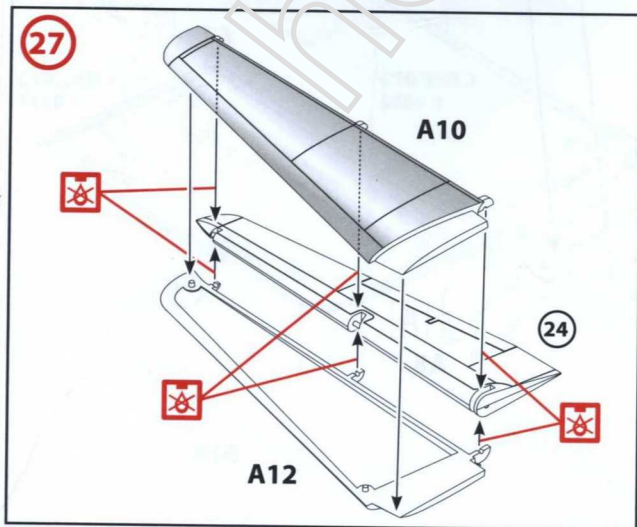
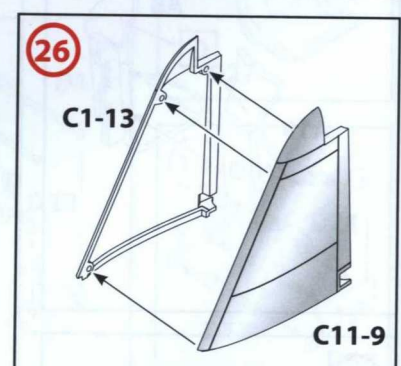
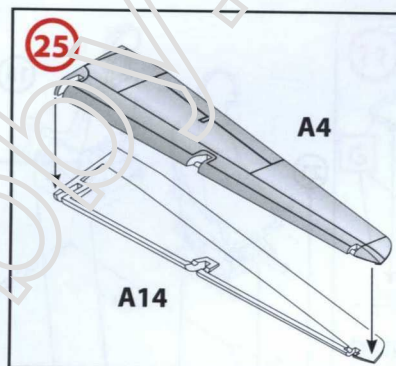
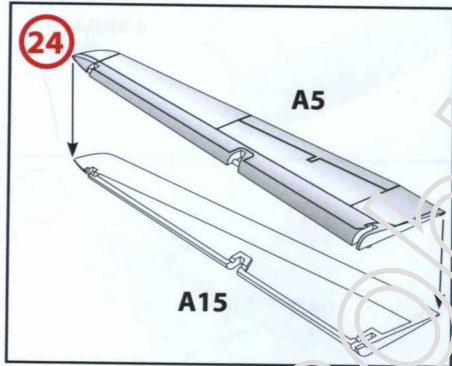
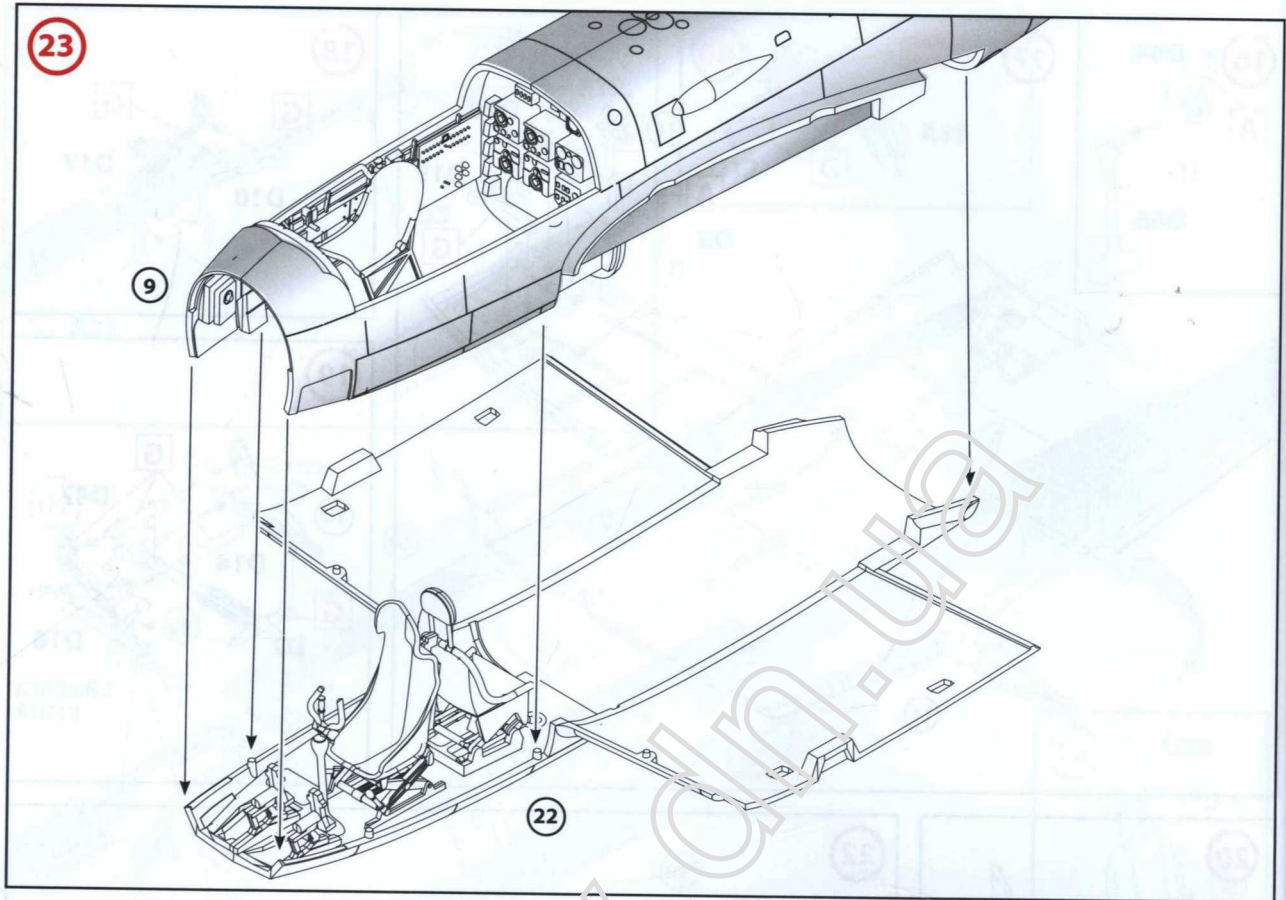
x2



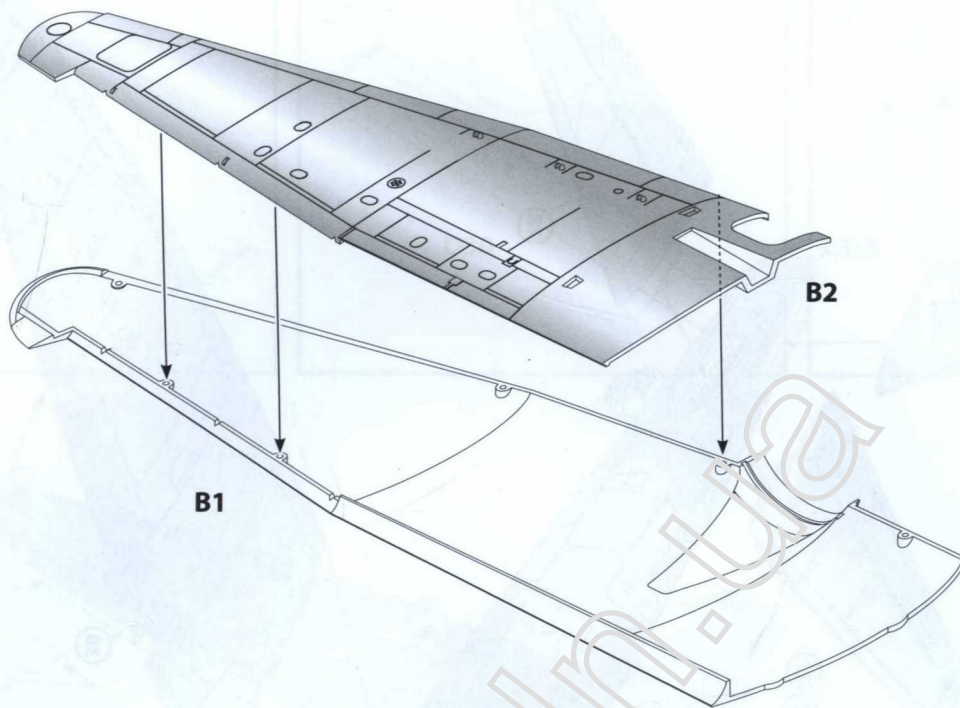




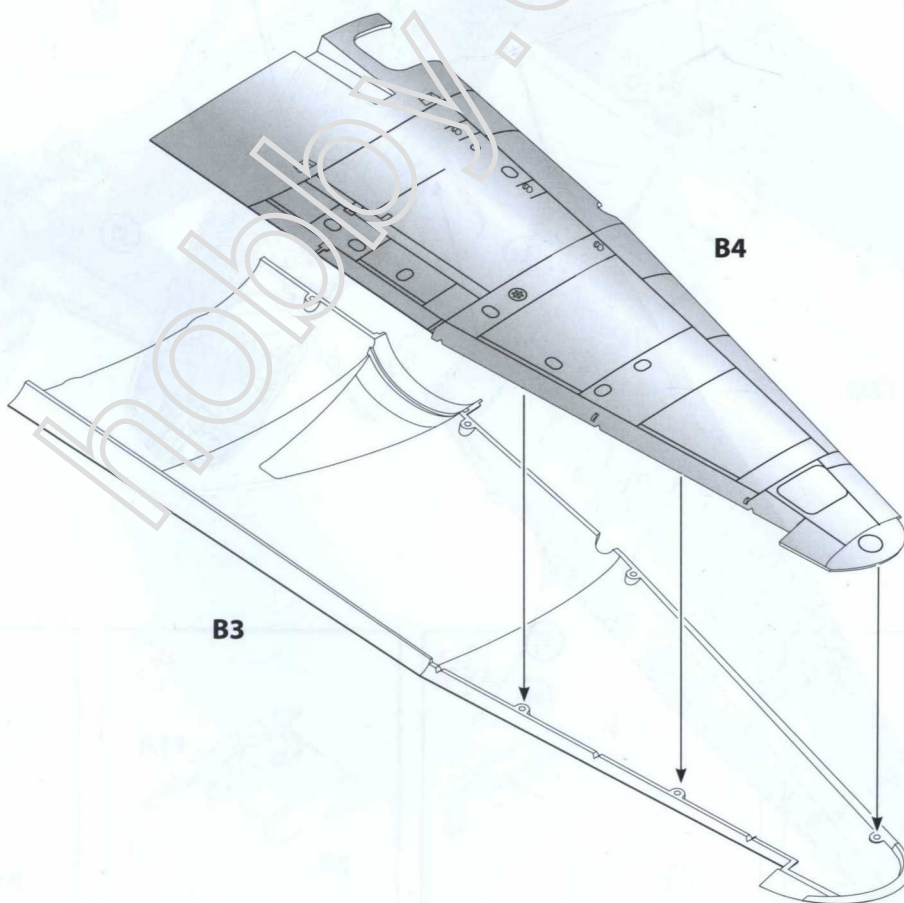




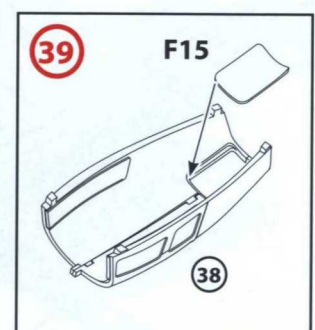
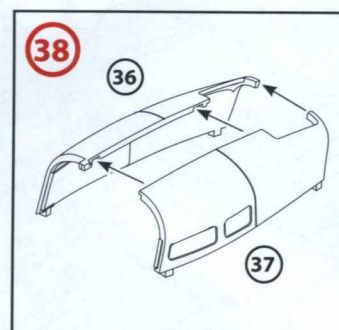
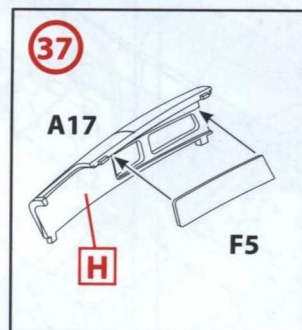
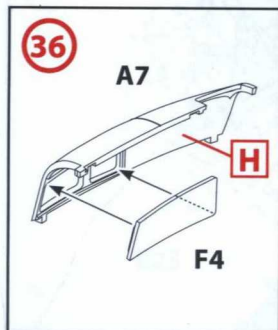
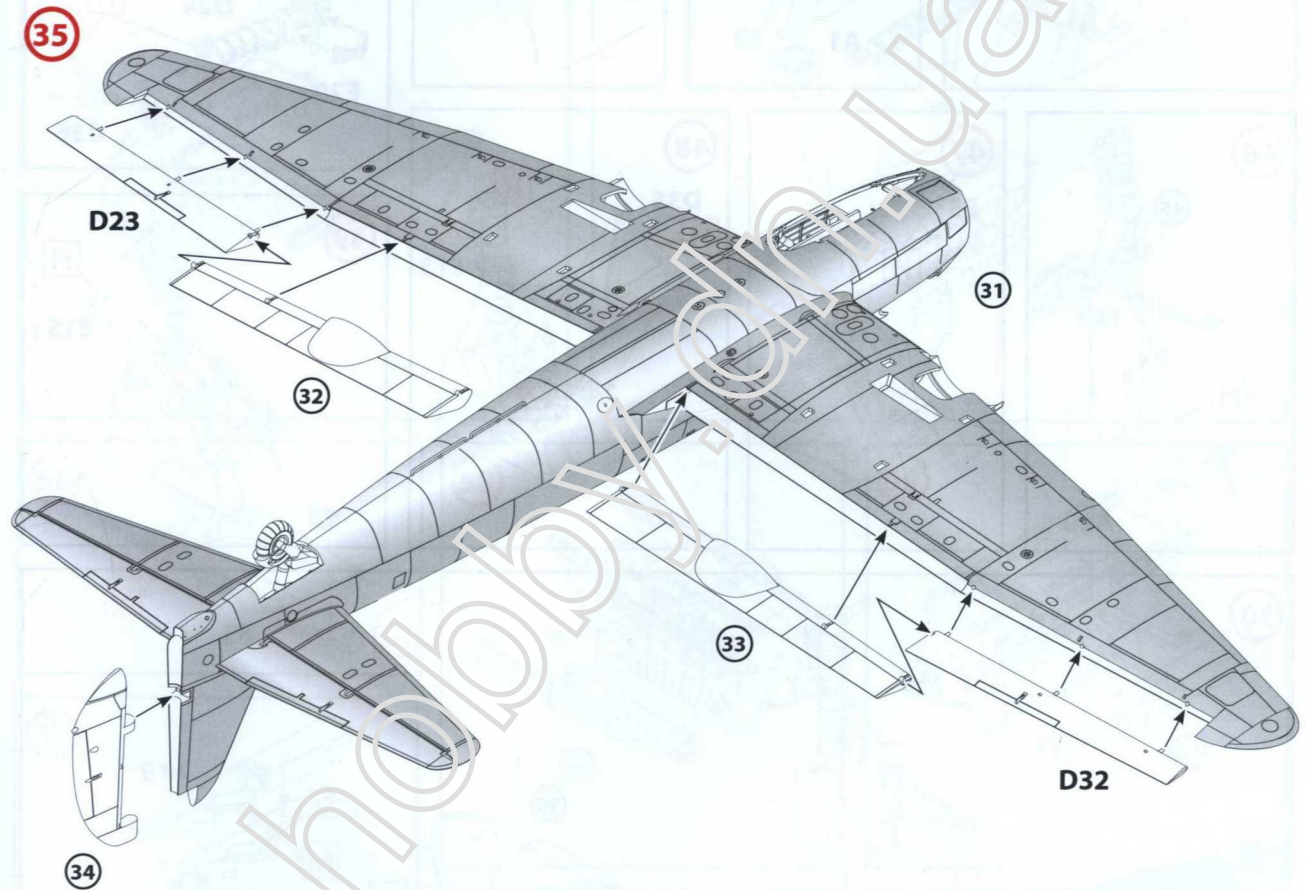
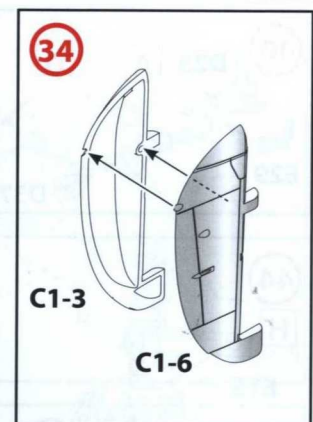
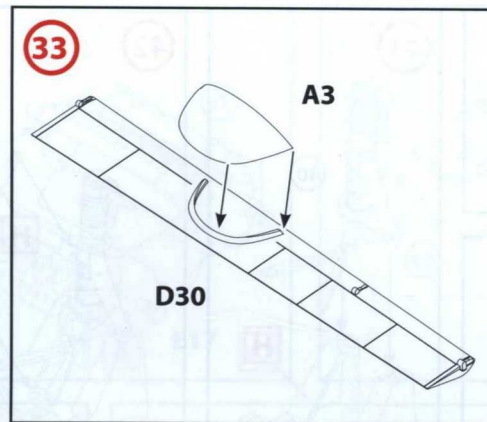
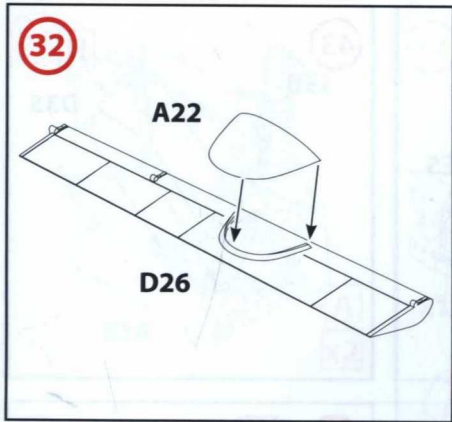
29

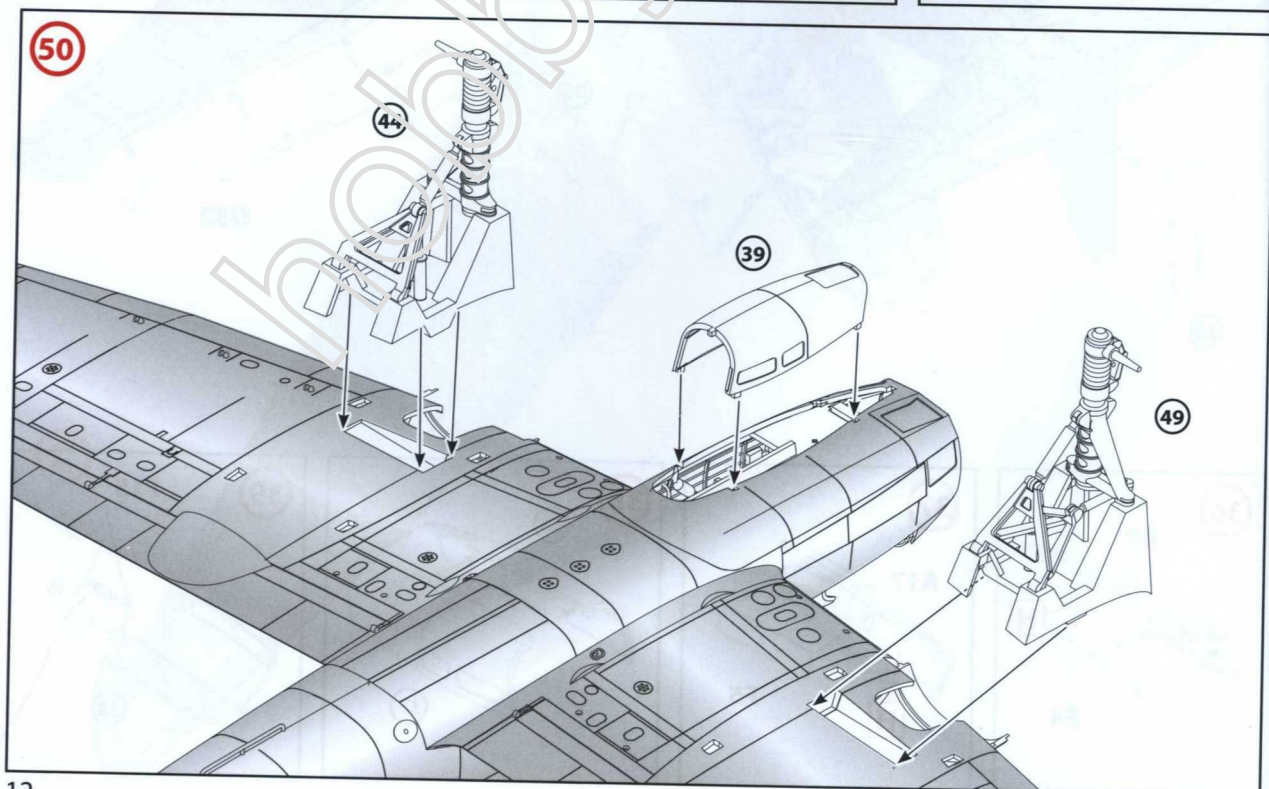
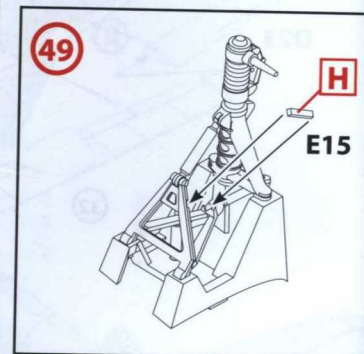
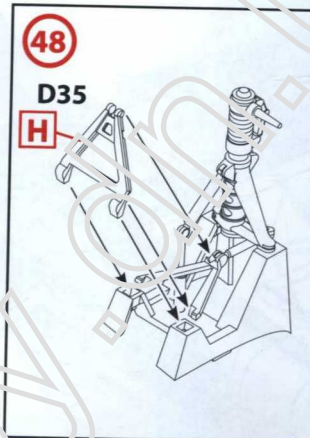
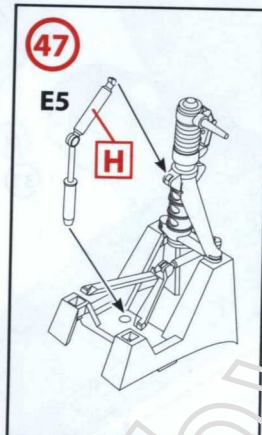
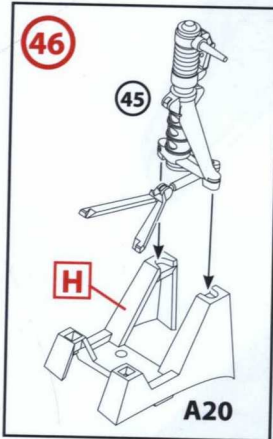
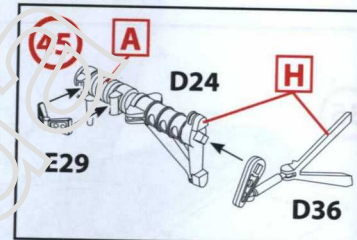
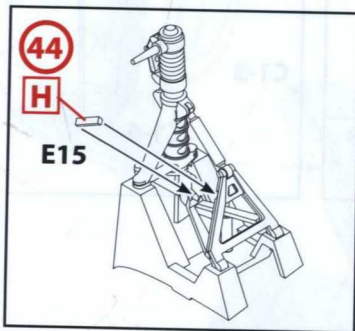
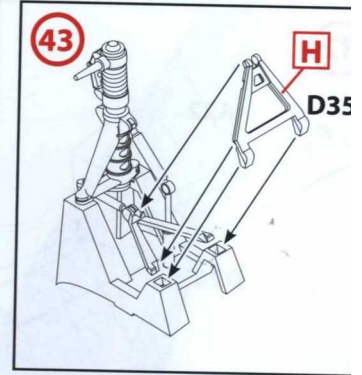
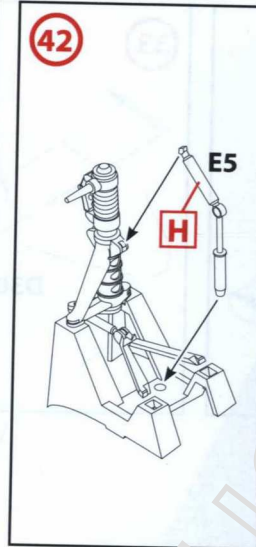
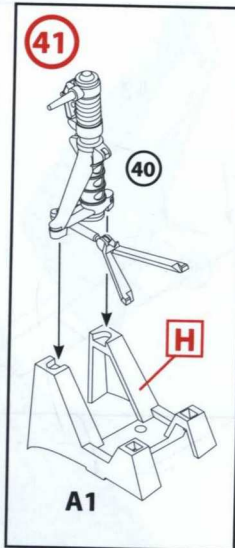
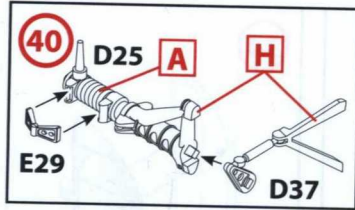


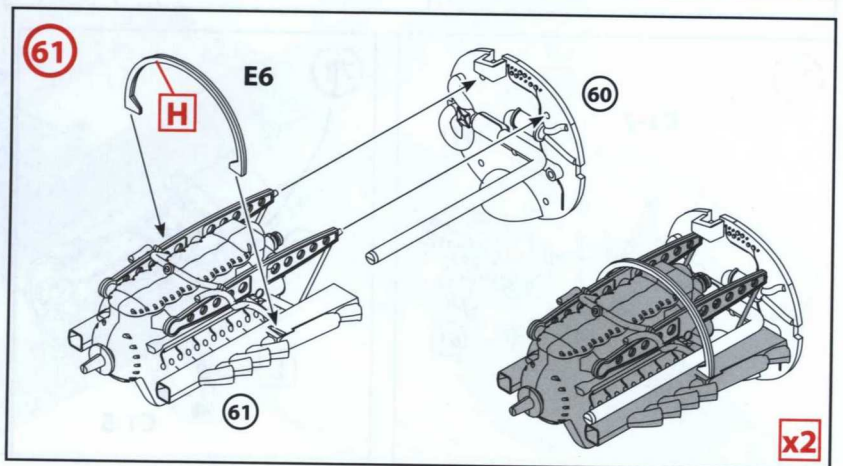
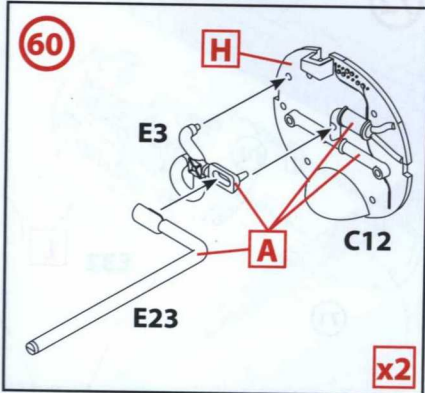
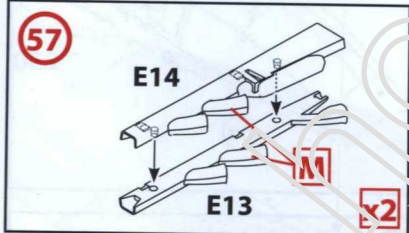
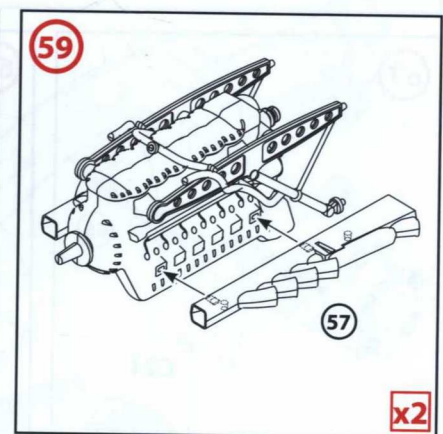
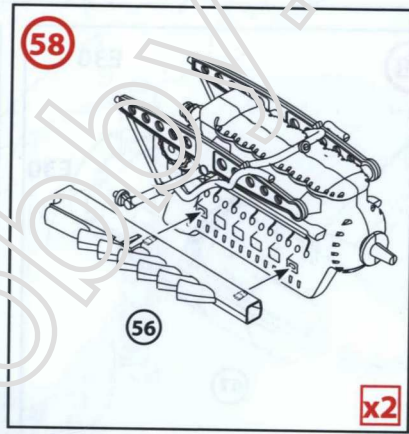
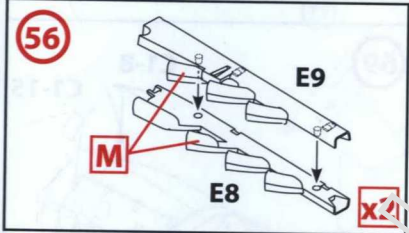
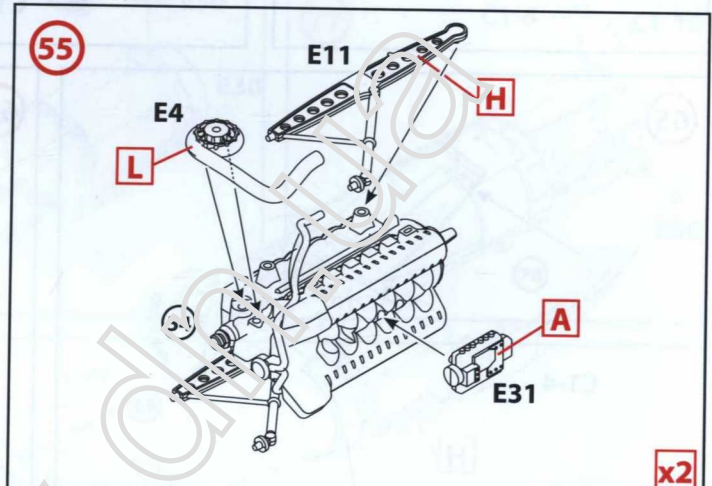
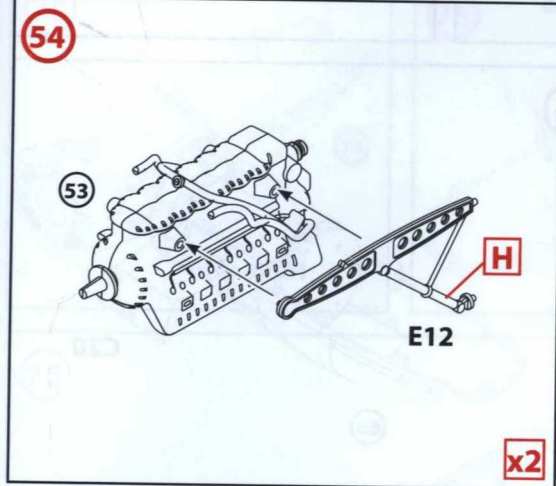
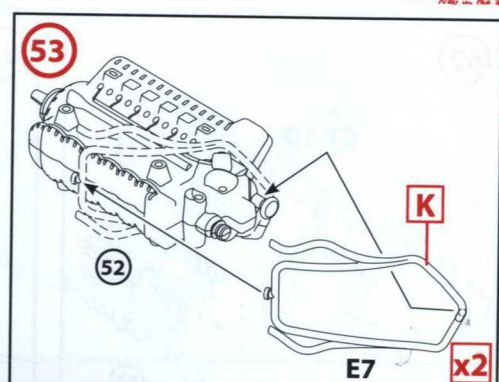
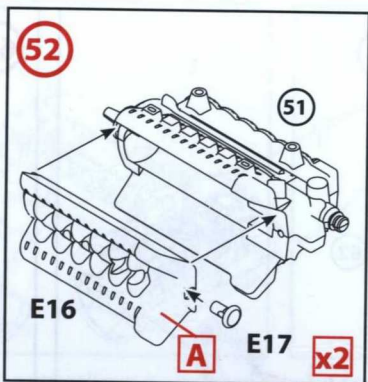
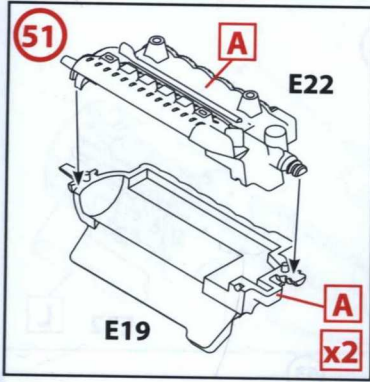
30

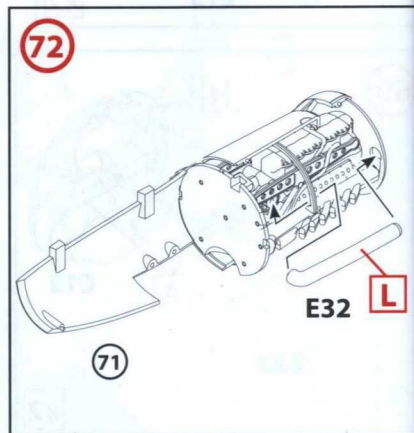
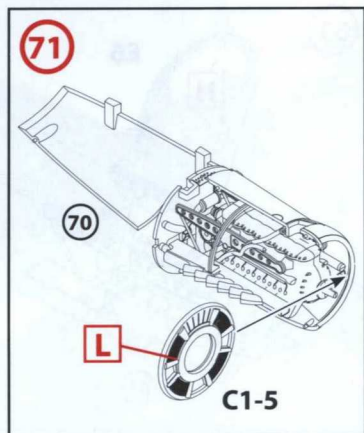
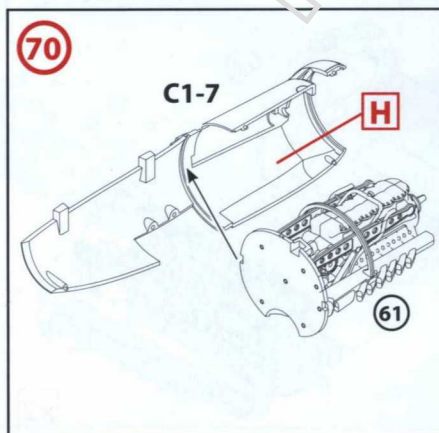
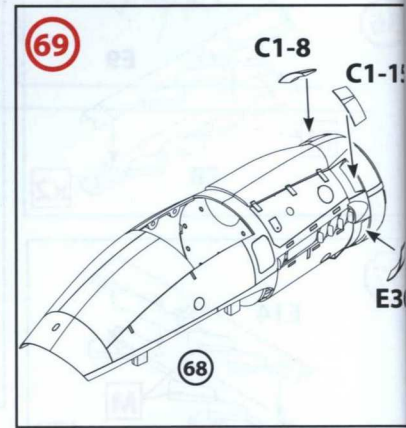
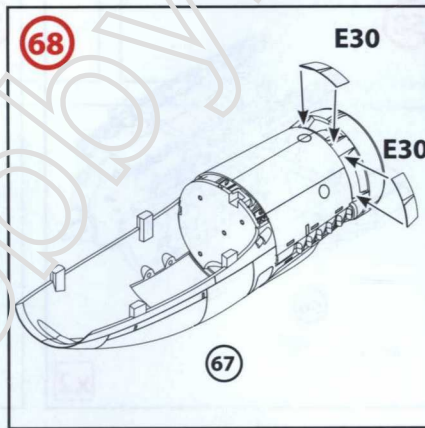
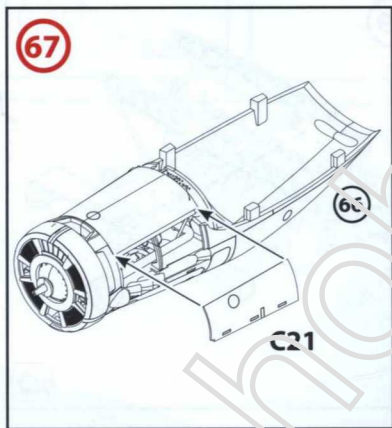
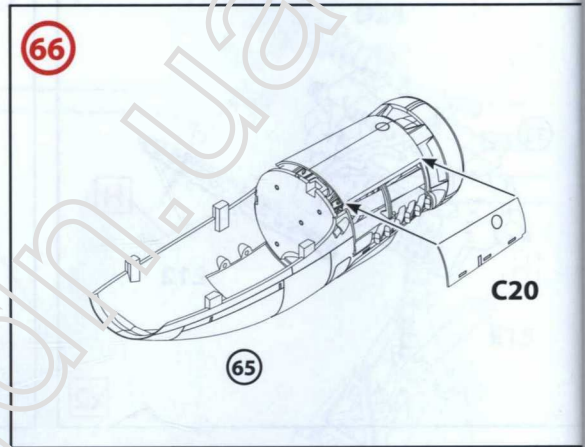
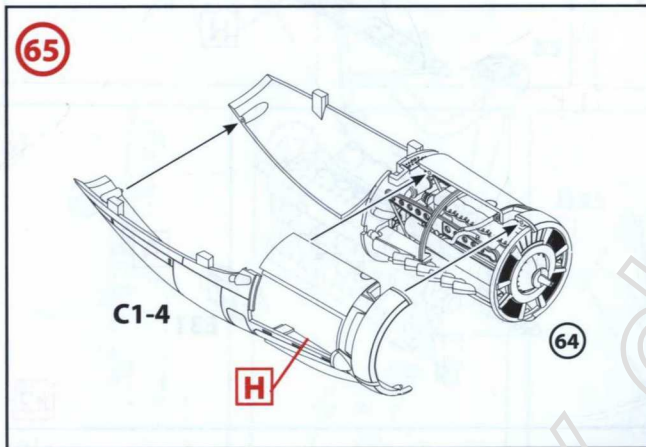
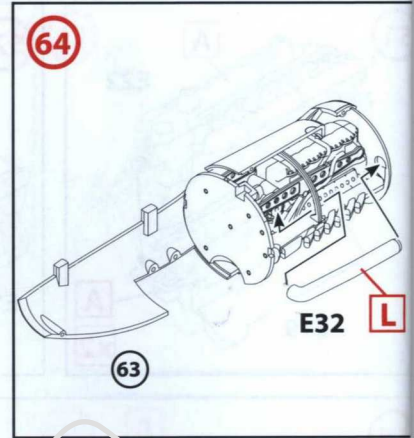
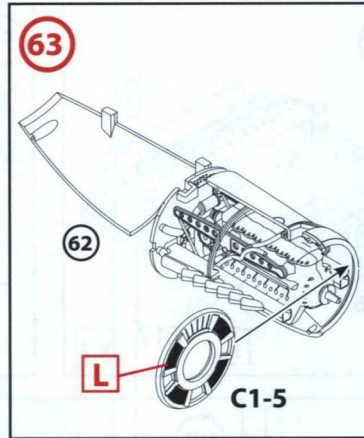
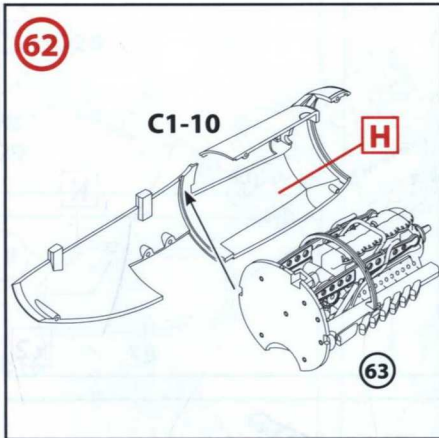


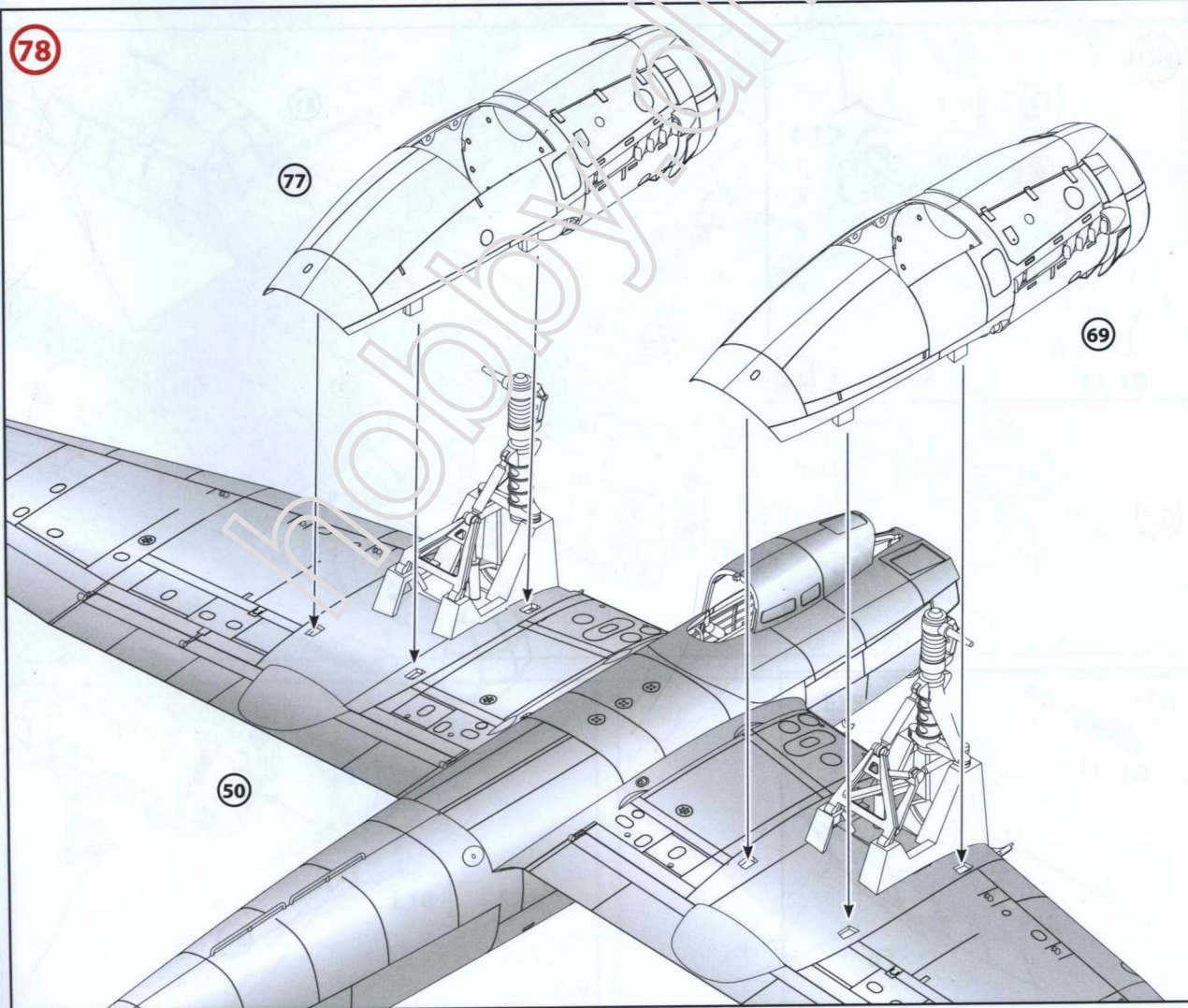
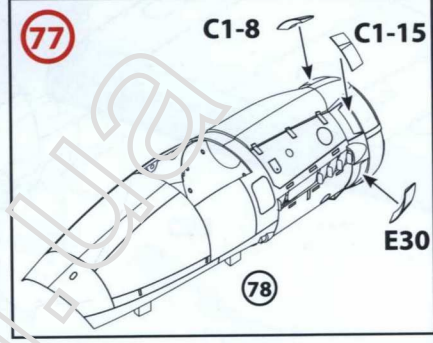
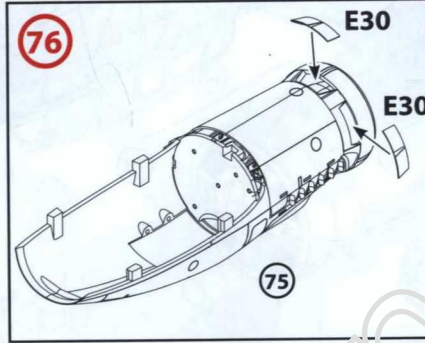
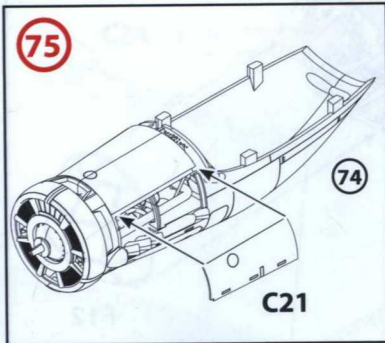
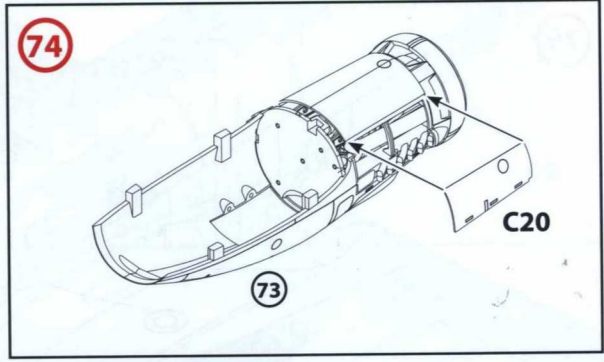
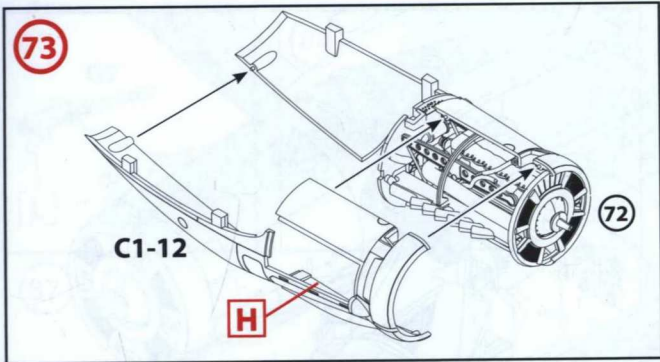


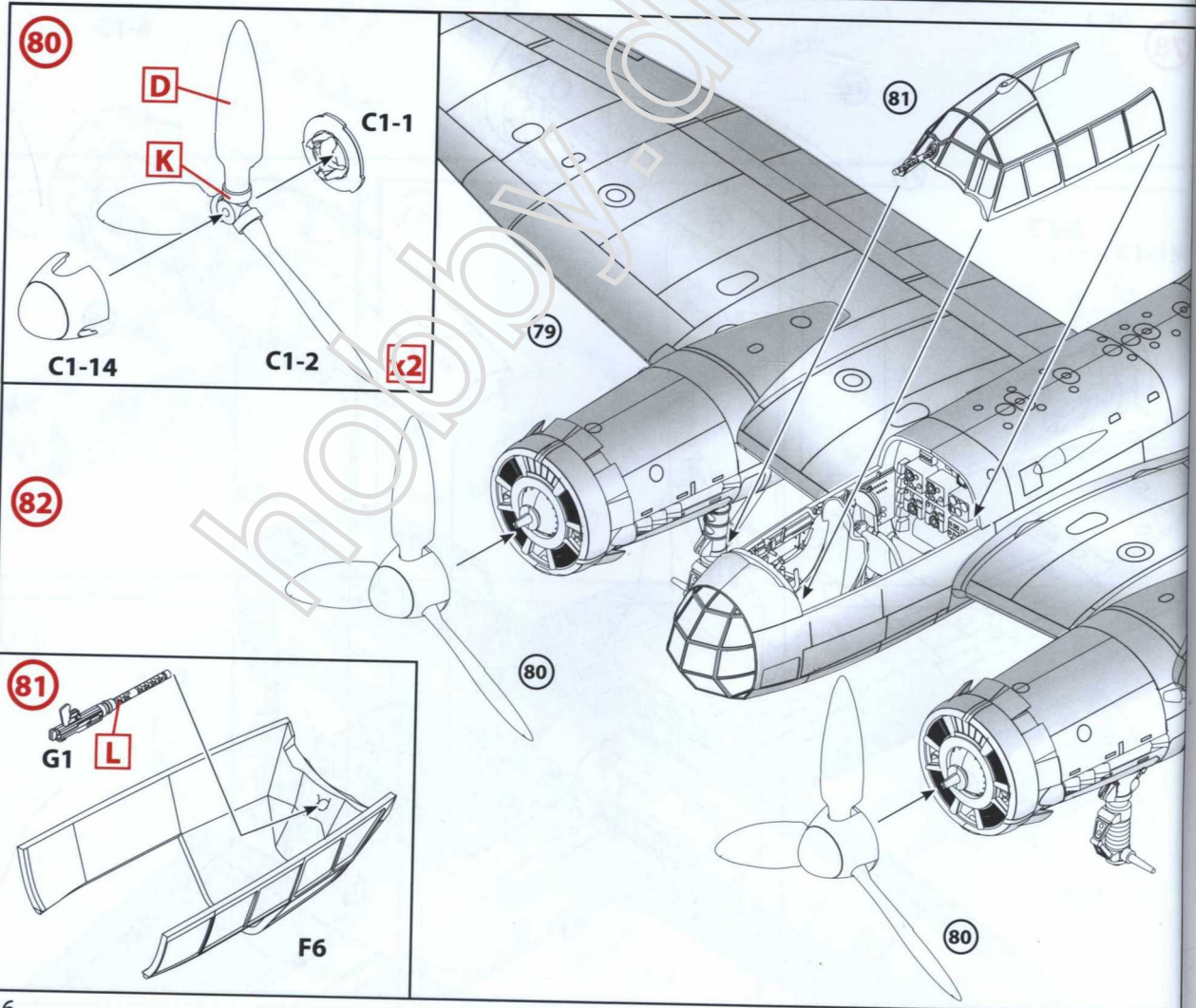
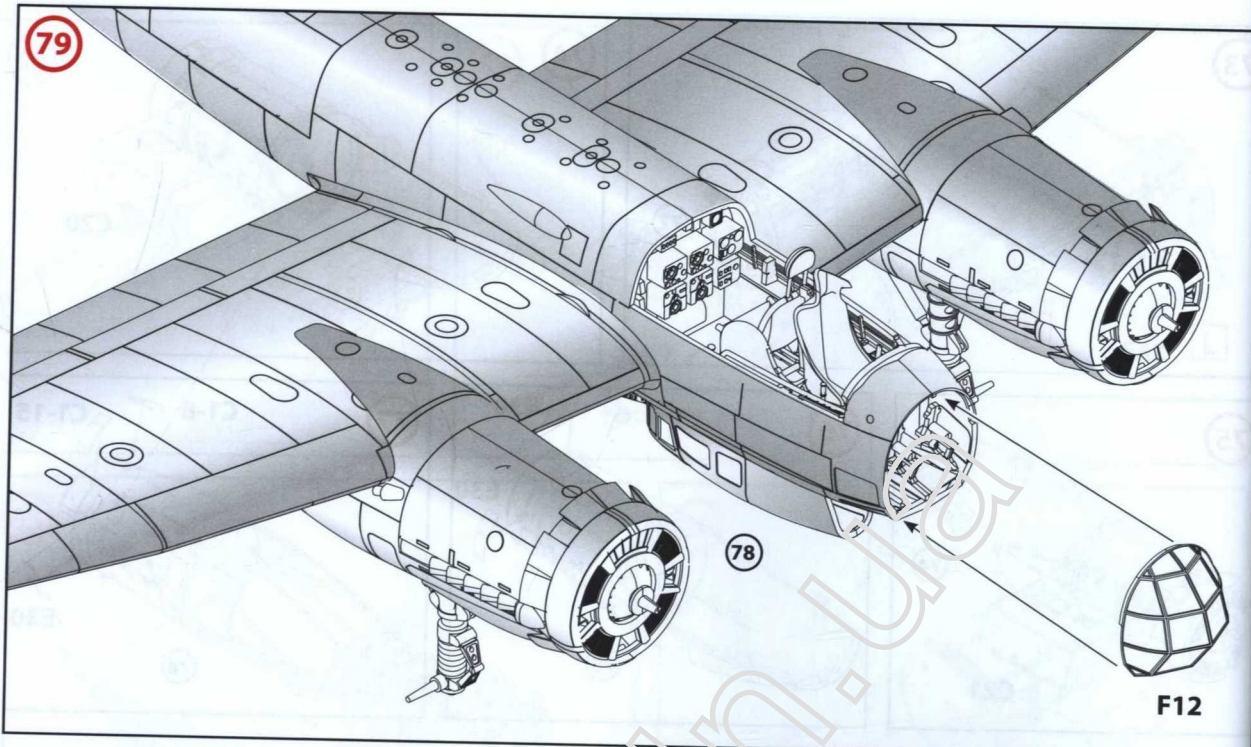


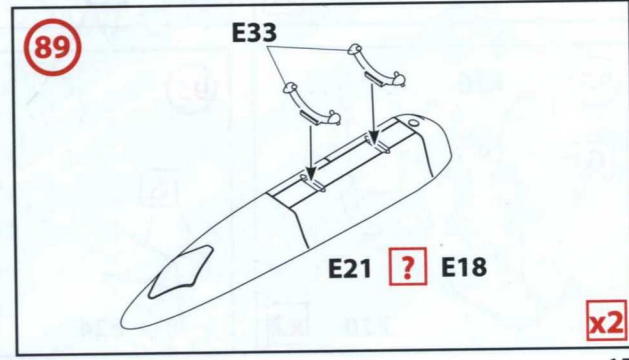
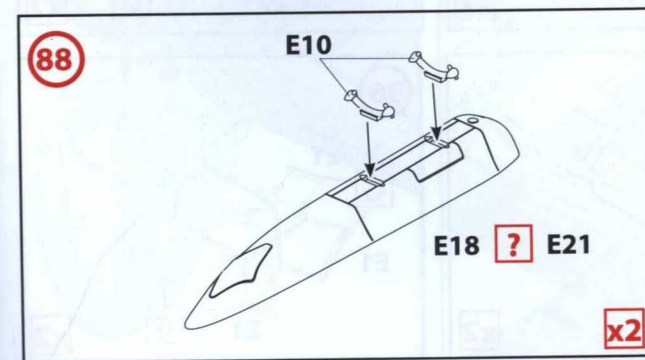
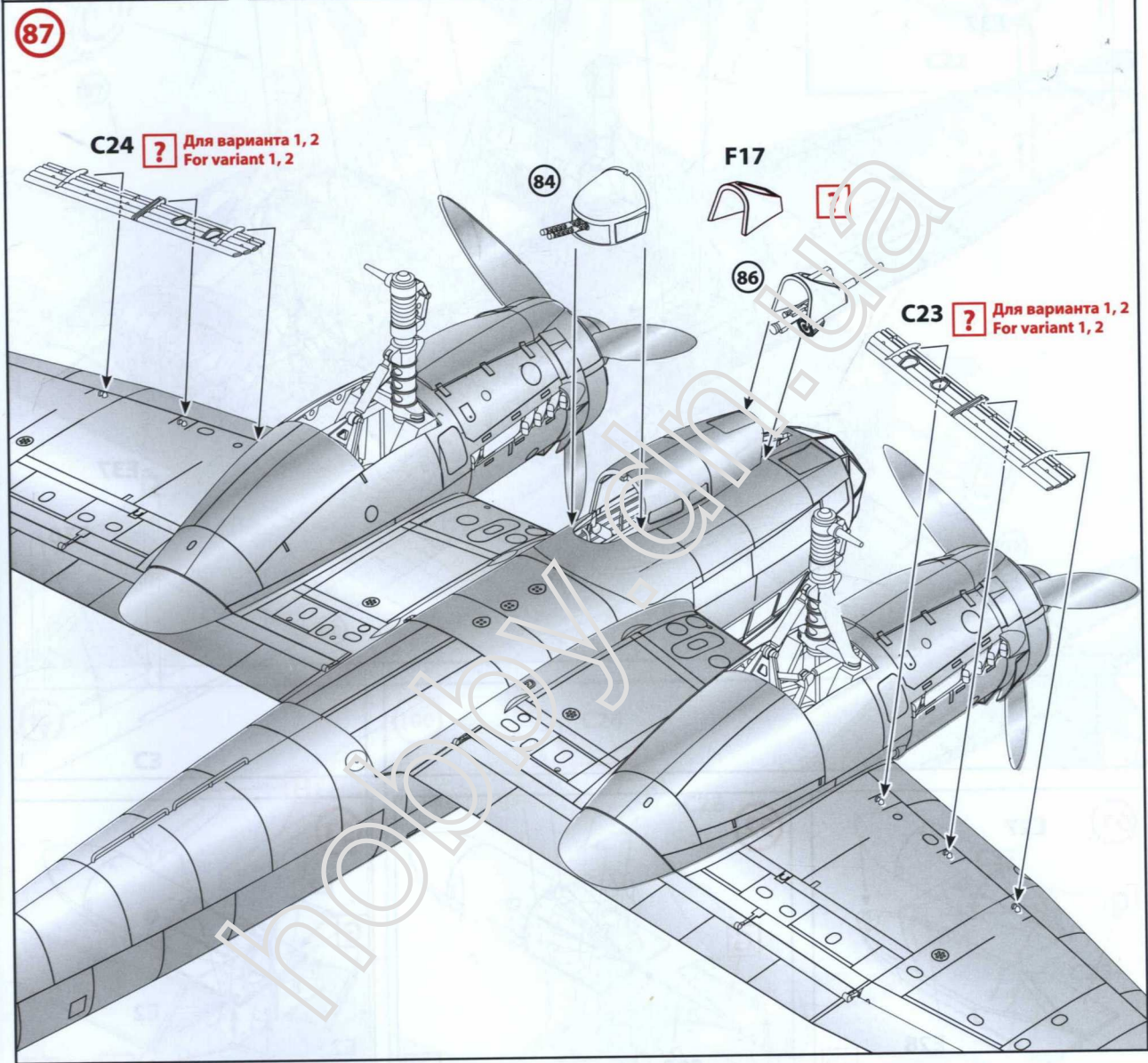
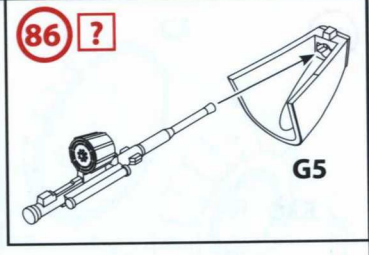
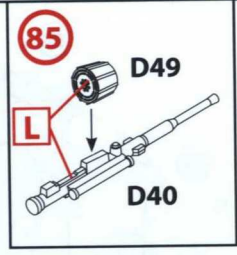
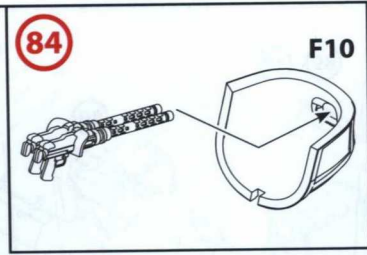
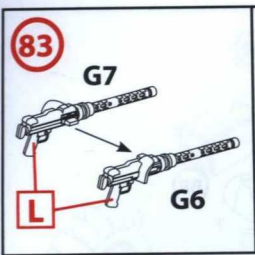


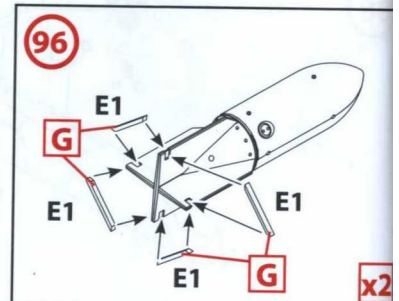
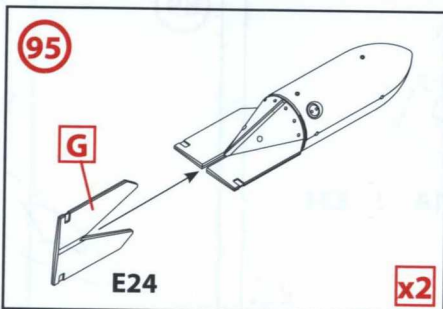
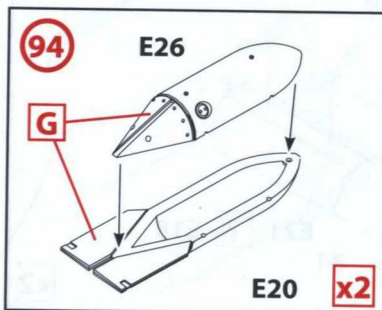
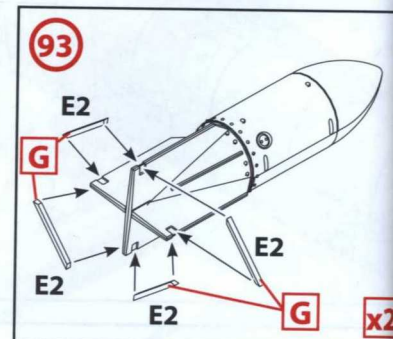
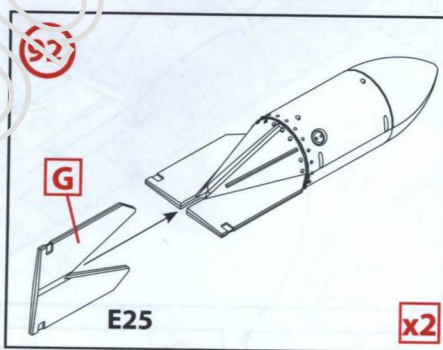
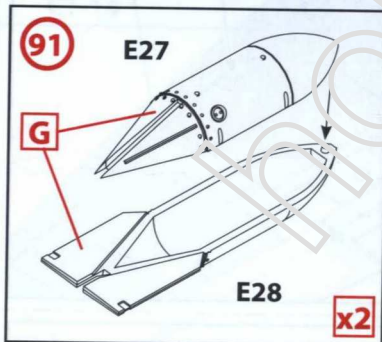
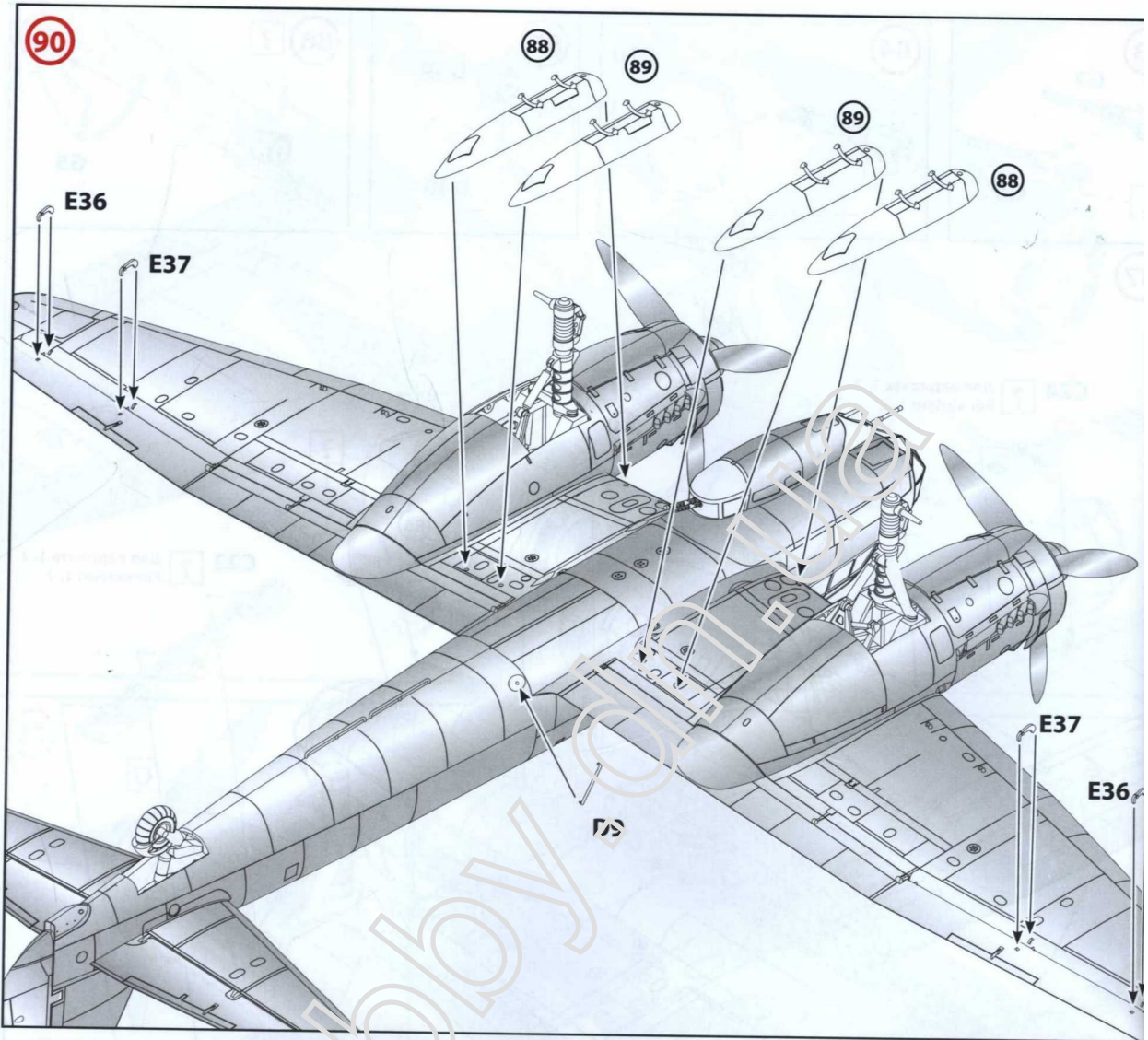


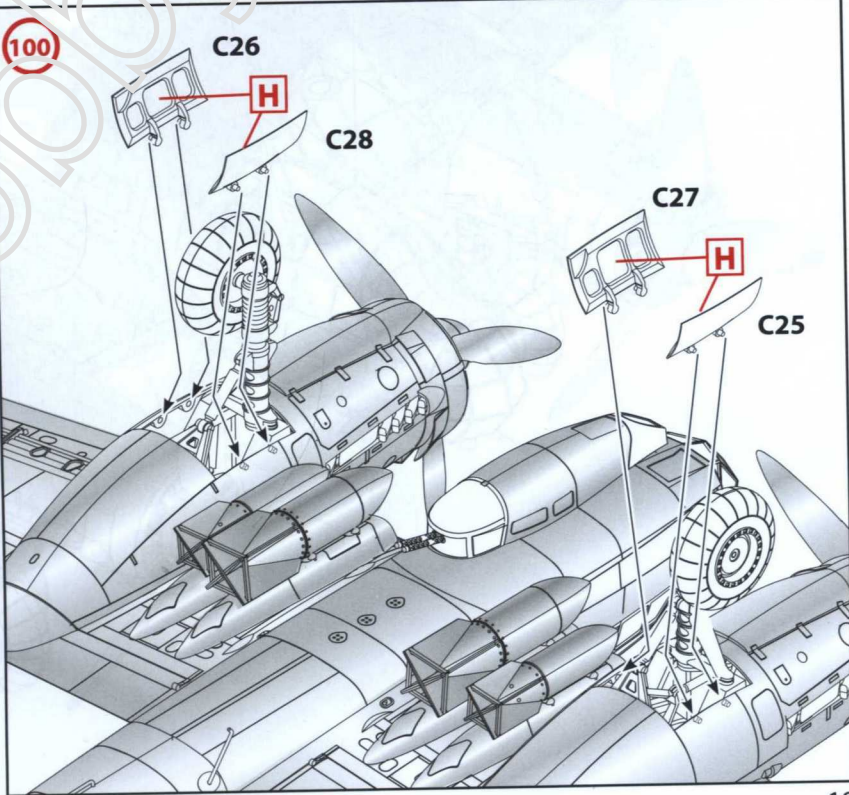
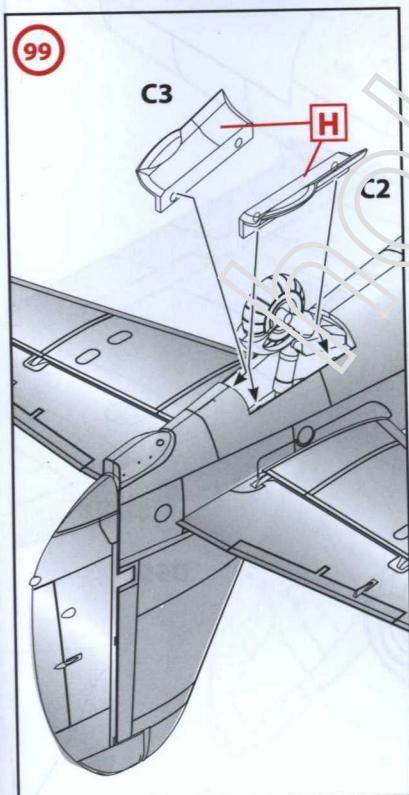
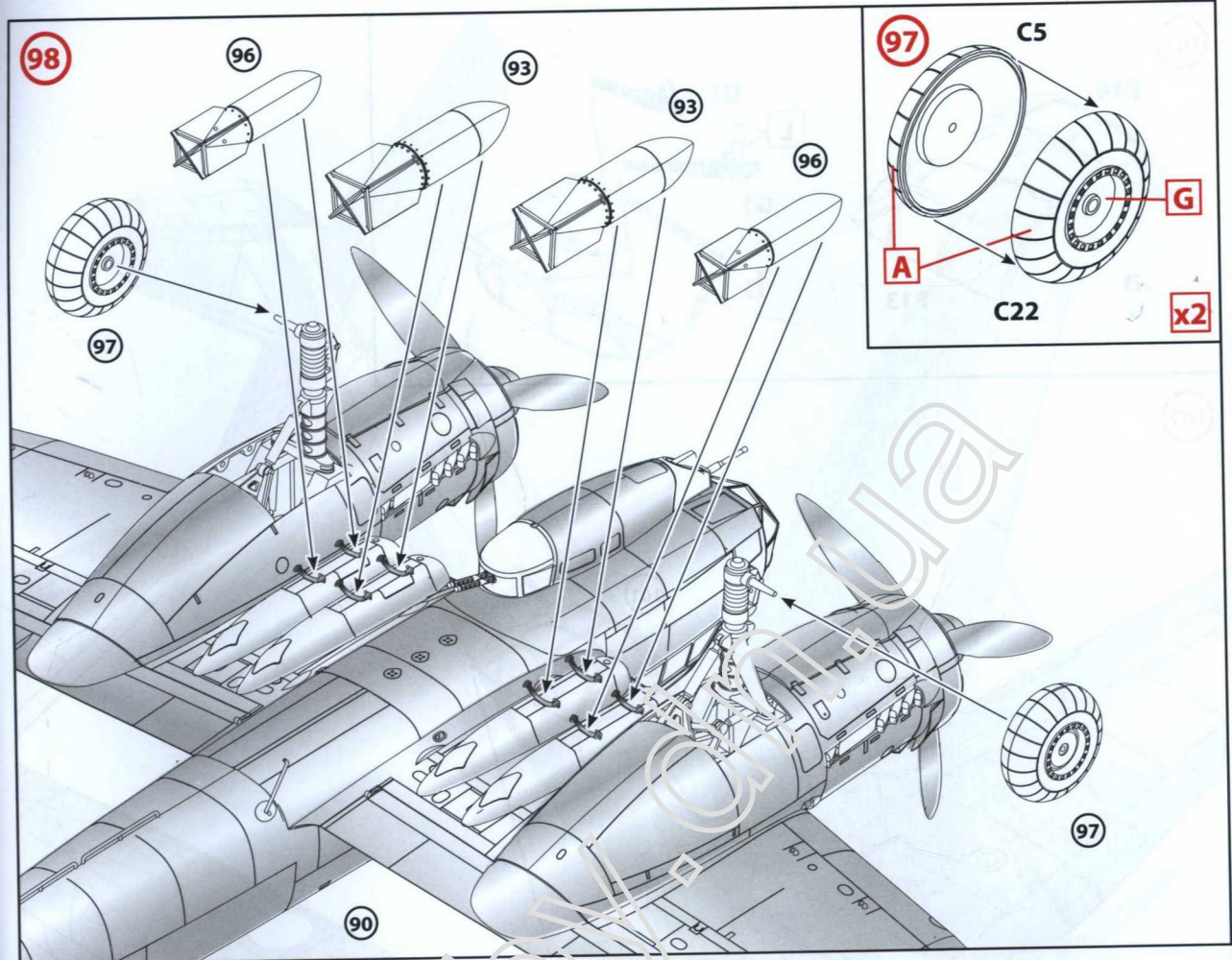


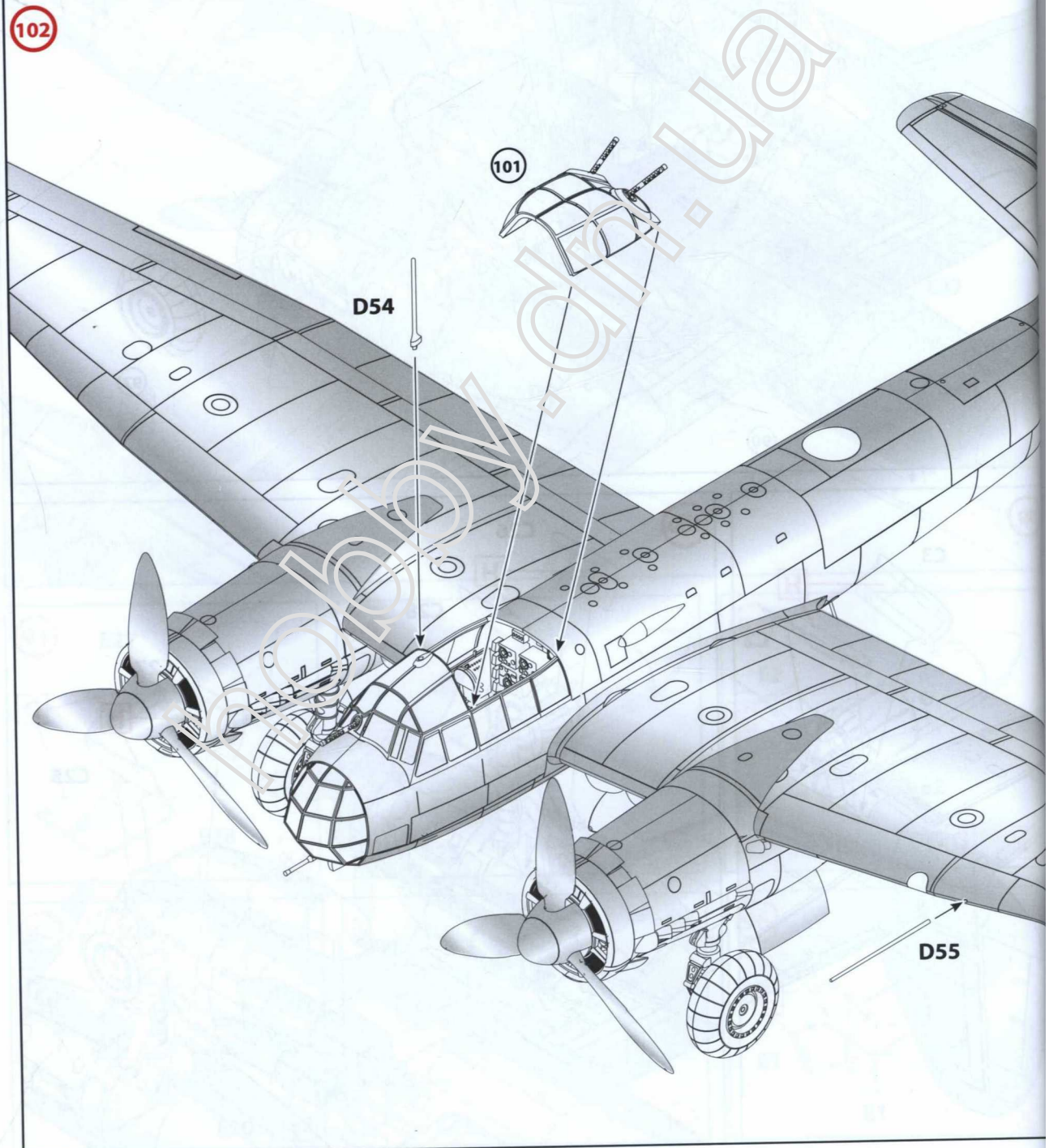
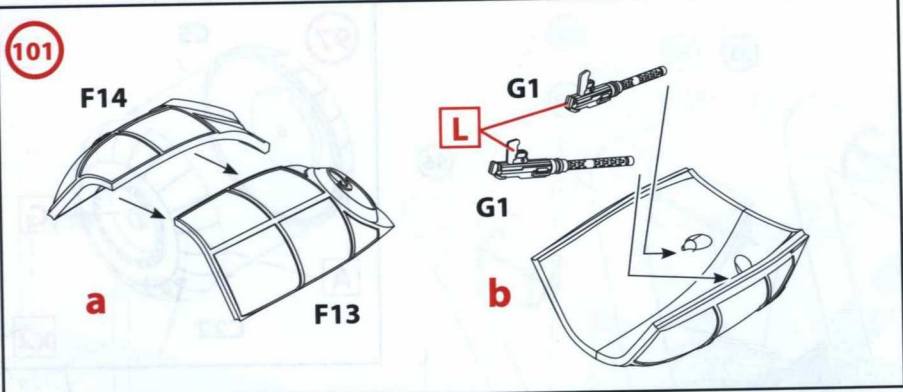






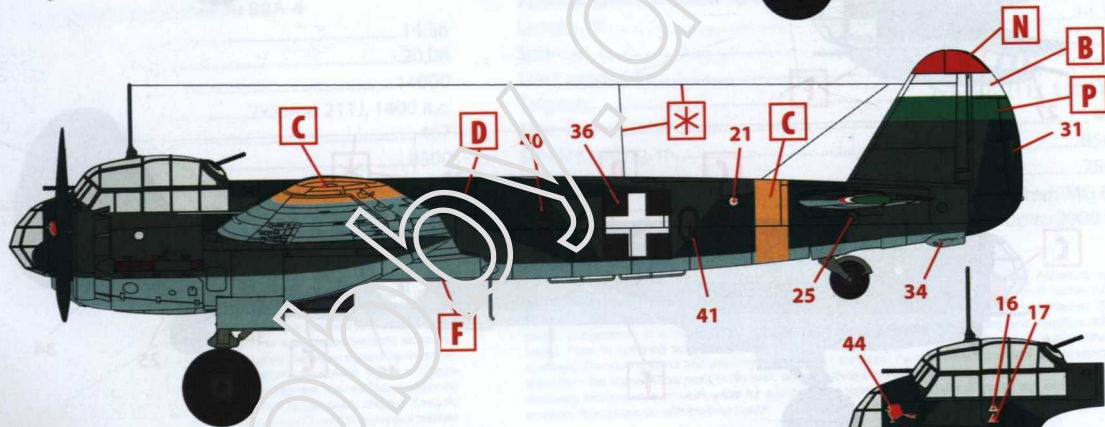
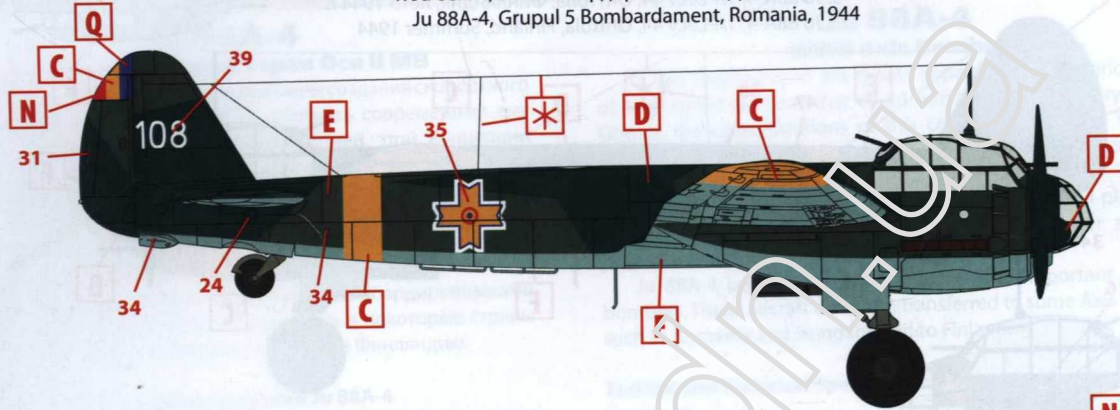








1. Ju 88A-4, 5-я бомбардировочная группа, Румыния, 1944 г.
 Ju 88A-4, Grupul 5 Bombardament, Romania, 1944



2. Ju 88A-4, бомбардировочная эскадрилья 3/1 ВВС Венгрии, Россия, 1943 г.
 Ju 88A-4, 3/1 bombázó század of Hungarian Air Force, Russia, 1943

