



## Ju 88C-6

### Германский тяжелый истребитель II MB

В начале 30-х годов в мире возникла идея создания скоростного бомбардировщика, который мог бы обогнать современные ему истребители-бипланы. Одним из воплощений этой концепции стал двухмоторный бомбардировщик Ju 88, разработанный германской фирмой Юнкерс Флюгzeug – унд Моторенверке.

С весны 1941 г. началось производство самолетов Ju 88A-4 с усиленным вооружением, на которых были установлены двигатели жидкостного охлаждения Jumo 211J увеличенной мощности.

Ju 88C-6 – истребительная модификация на базе A-4 выпуска 1942 г. Отличалась установкой одной пушки MG FF и трех пулеметов MG 17 в непрозрачном носу, а также – двух MG FF в нижней гондole. Эти самолеты использовались в качестве тяжелых истребителей над Атлантикой и Средиземным морем, а также на Восточном фронте в 1942-1943 годах.

#### Тактико-технические характеристики Ju 88C-6

Длина, м	14,96
Размах крыла, м	20,08
Взлетный вес, кг	11450
Двигатель	2xJumo 211J-1, 1410 л.с.
Максимальная скорость, км/ч	488
Потолок, м	9900
Дальность, км	1980
Вооружение	3x20-мм пушки MG FF, 3x7,92-мм пулеметы MG 17, 4x7,92-мм пулемета MG 81

#### ВНИМАНИЕ!

Перед сборкой внимательно прочтите руководство по монтажу. Каждая деталь пронумерована. Соблюдать последовательность монтажа. Используем различные инструменты: нож и напильник для зачистки деталей; резиновая лента, скотч и зажимы для сушки белья для прижимания склеиваемых деталей. Детали из пластика очистить в растворе мягкого моющего средства и высушить на воздухе для того, чтобы краска и переводные картинки лучше прилипали. Перед приклеиванием проверить, подходят ли детали, к ней наносить эпоксидно. Хром и краску удалить с поверхностей склеивания. Небольшие детали прикрепить, как они будут удалены из рамок. Краску необходимо хорошо просушить, только после этого продолжать сборку. Каждую соответствующую переводную картинку отделить от основы, и приклеить на 20 секунд окунуть в теплую воду. На обозначенном месте картинку отделить от основы и прижать промокающей бумагой.

## Ju 88C-6

### WWII German Heavy Fighter

In the beginning of 30s it was appeared in the world an idea of high-speed bomber that could outstrip contemporary fighters. One of the objectifications of this conception became the twin-engine bomber Ju 88 designed by a German Junkers Flugzeug - und Motorenwerke AG company.

Since the spring of 1941 it were produced Ju 88A-4 planes with liquid-cooled Jumo 211J engines of increased power and more powerful armament.

Ju 88C-6 was the 1942 fighter version of A-4 and differed by setting one MG FF cannon with three MG 17 machine guns in the opaque nose and two MG FF in the ventral gondola. These aircraft were used as heavy fighters over the Atlantic and Mediterranean Sea, and also on the Eastern front in 1942 - 1943.

#### Tactical and Technical Specifications of Ju 88C-6

Length, m	14,96
Span, m	20,08
Start Weight, kg	11450
Engine	2xJumo 211J-1, 1410 hp
Max. Speed, km/h	488
Service Ceiling, m	9900
Range, km	1980
Armament	3x20 mm MG FF, 3x7,92 mm MG17, 4x7,92 mm MG 81

#### CAUTION!

Read the instructions thoroughly prior to assembly. Each component is numbered. Adhere to specified sequence of assembly. Tools required: knife and file for removal of components from frame; rubber bond, adhesive tape and clothes pegs for clamping components together after applying adhesive. Clean plastic components in a mild detergent solution and allow to air-dry so that paint and transfers adhere better. Prior to applying adhesive, check to see whether the components fit together, apply adhesive sparingly. Remove chrome and paint from the contact surfaces. Paint small components before removing them from the frame. Allow paint to dry well, and only then continue to assemble. Cut out each transfer individually and immerse in warm water for approx. 20 seconds. Slide transfer off paper and into designated position, then press on with blotting paper.

#### ИСПОЛЬЗУЕМЫЕ КРАСКИ / USED COLORS:

	Revell	Tamiya		
A	108	XF1	Черный, матовый	Flat Black
B	105	XF2	Белый, матовый	Flat White
C	115	XF3	Желтый, матовый	Flat Yellow
D	140	XF27	Черно-зеленый RLM 70	Schwarzgrun RLM70
E	139	XF61	Темно-зеленый RLM71	Dunkelgrun RLM71
F	149	XF23	Голубой RLM65	Hellblau RLM65
G	177	XF84	Черно-серый, матовый	Schwarzgrau RLM66

	Revell	Tamiya		
H	145	XF22	Серо-зеленый RLM02	Grau RLM02
J	199	XF16	Алюминий, полуматовый	Aluminium
K	191	X11	Сталь	Steel
L	109	X10	Темный металл	Gun Metal
M	183	XF64	Ржавчина	Rust
N	330	XF7	Красный, матовый	Flat Red
P	155	XF19	Серо-голубой RLM76	Hellgrau RLM76
Q	156	XF8	Синий, матовый	Flat Blue

**01** СТАДИЯ СБОРКИ  
ASSEMBLY STEP

**03** СБОРОЧНАЯ ЕДИНИЦА  
ASSEMBLY UNIT

**A** ИСПОЛЬЗУЕМАЯ КРАСКА  
USED COLOR

**✗** НЕ КЛЕИТЬ  
DO NOT CEMENT

**x2** СДЕЛАТЬ ДВЕ ДЕТАЛИ  
MAKE 2 PCS

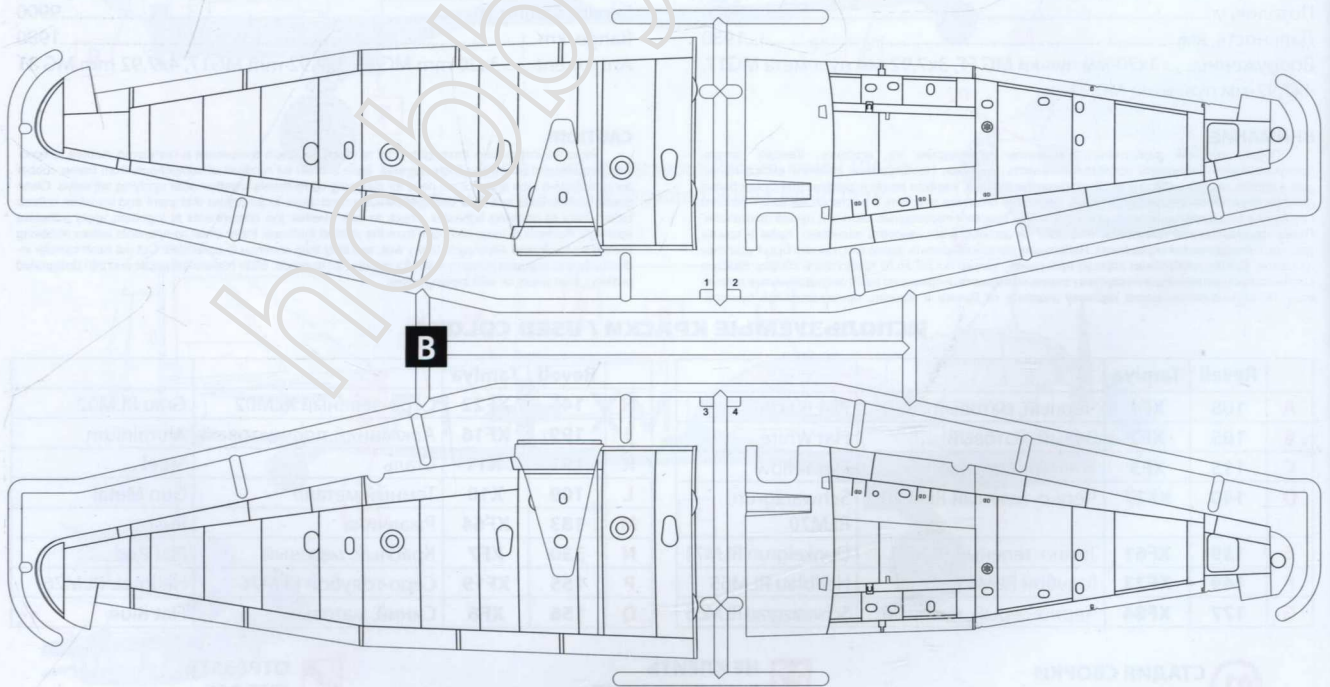
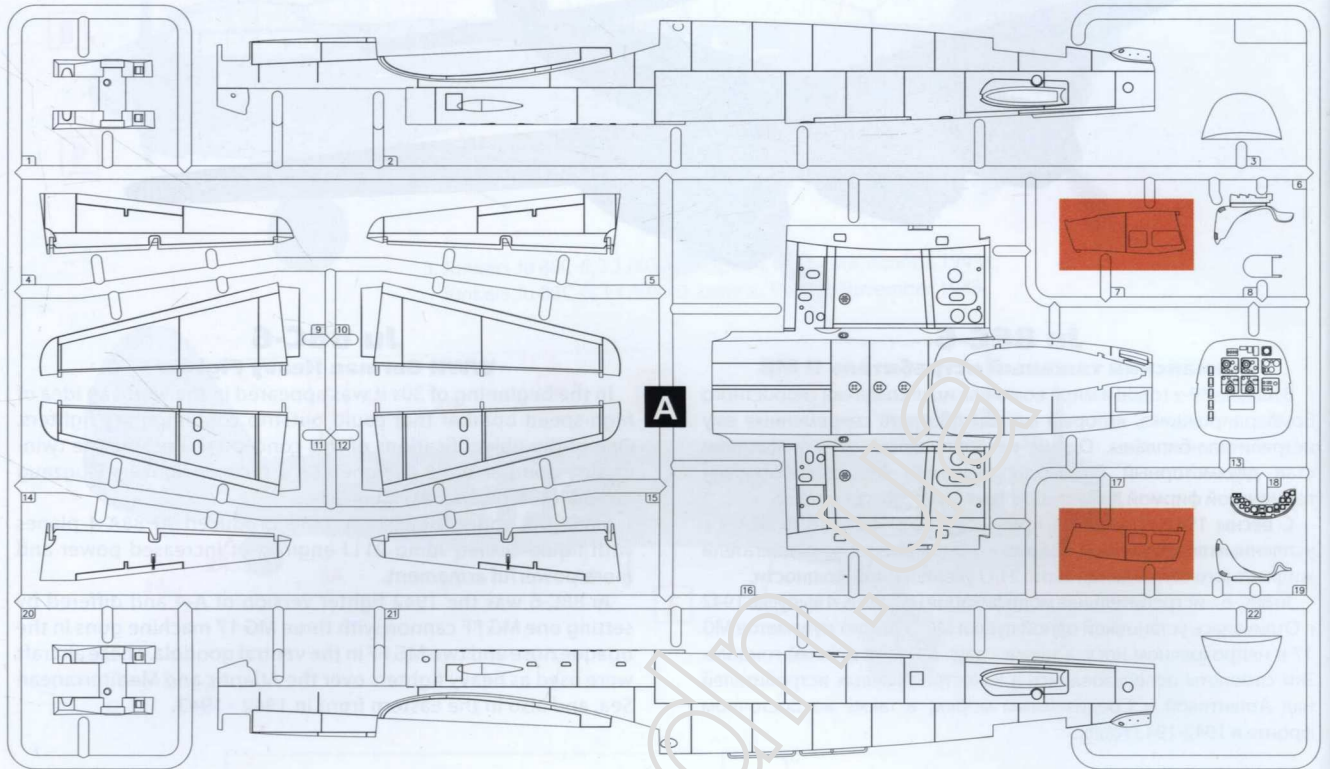
**■** ПРИ СБОРКЕ НЕ ИСПОЛЬЗУЕТСЯ  
PARTS NOT FOR USE

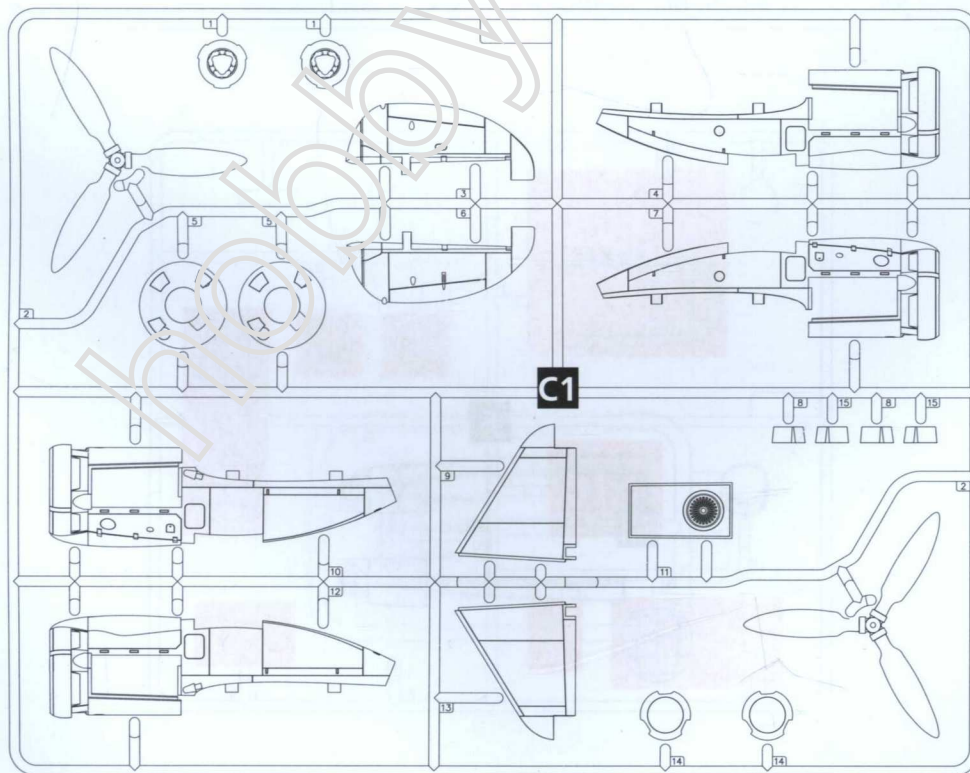
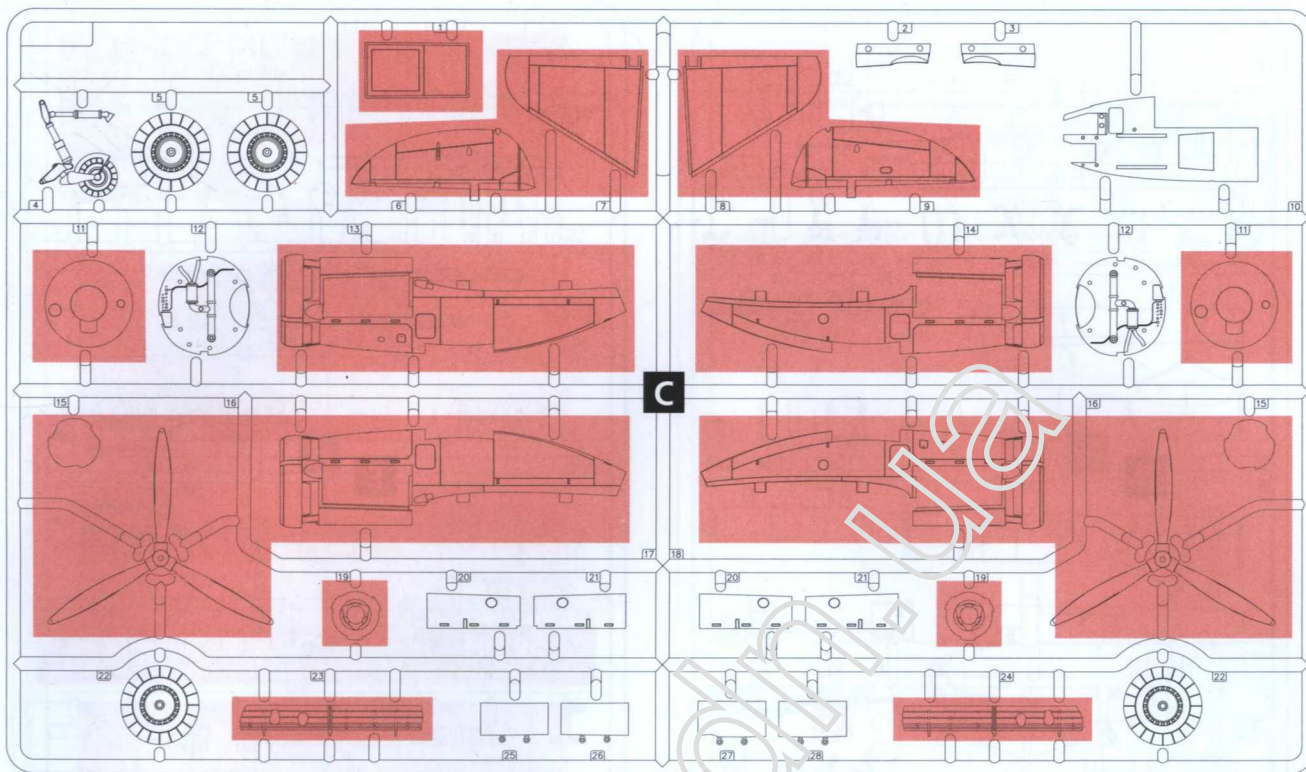
**✂** ОТРЕЗАТЬ  
CUT OFF

**\*** СДЕЛАТЬ САМОМУ  
SCRATCH BUILD

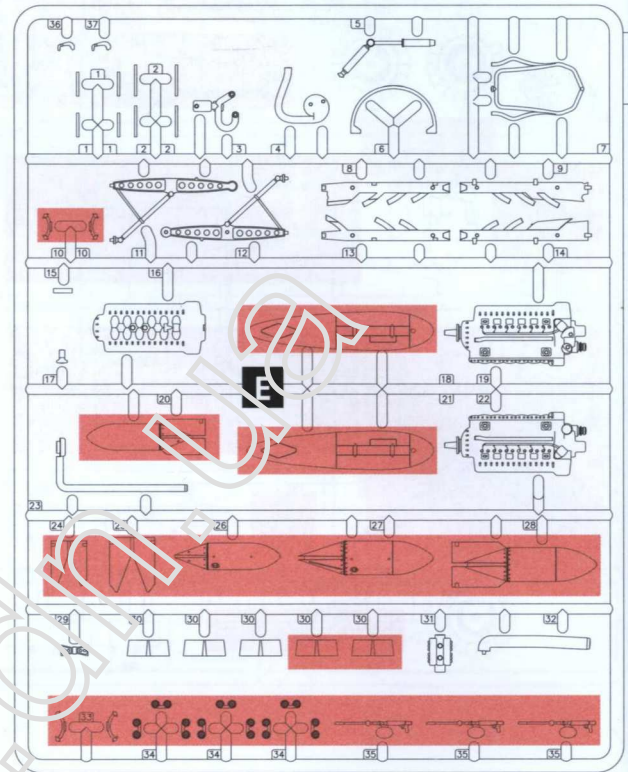
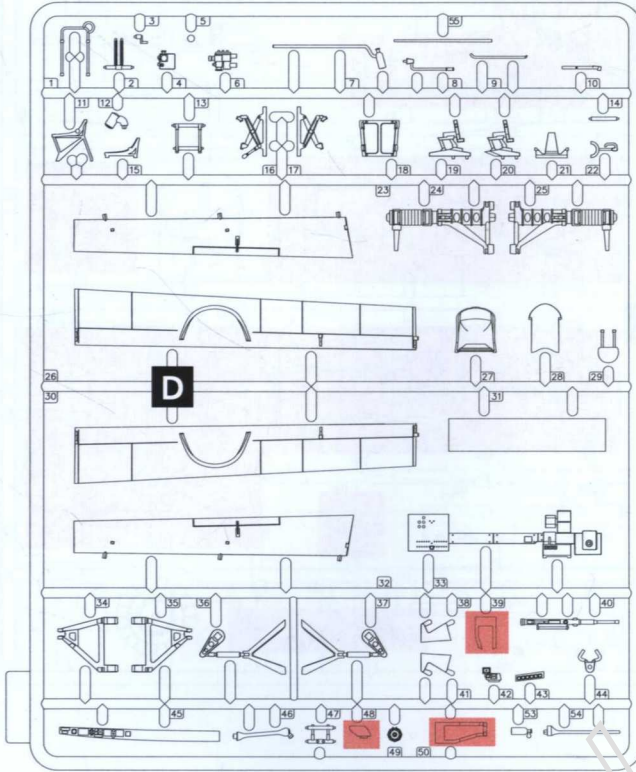
**?** ПРОИЗВОЛЬНЫЙ ВЫБОР  
OPTIONAL



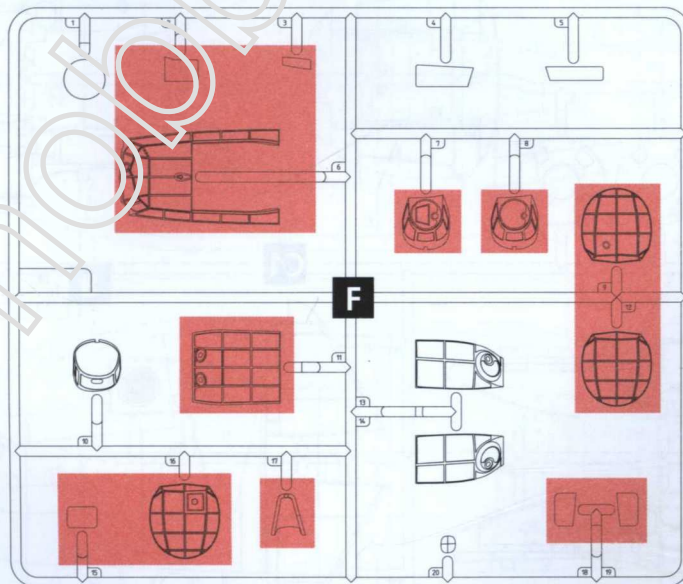




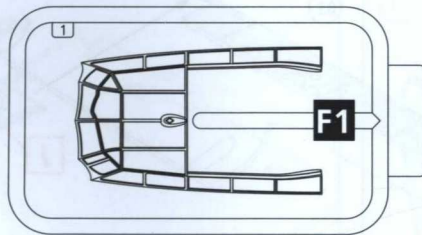
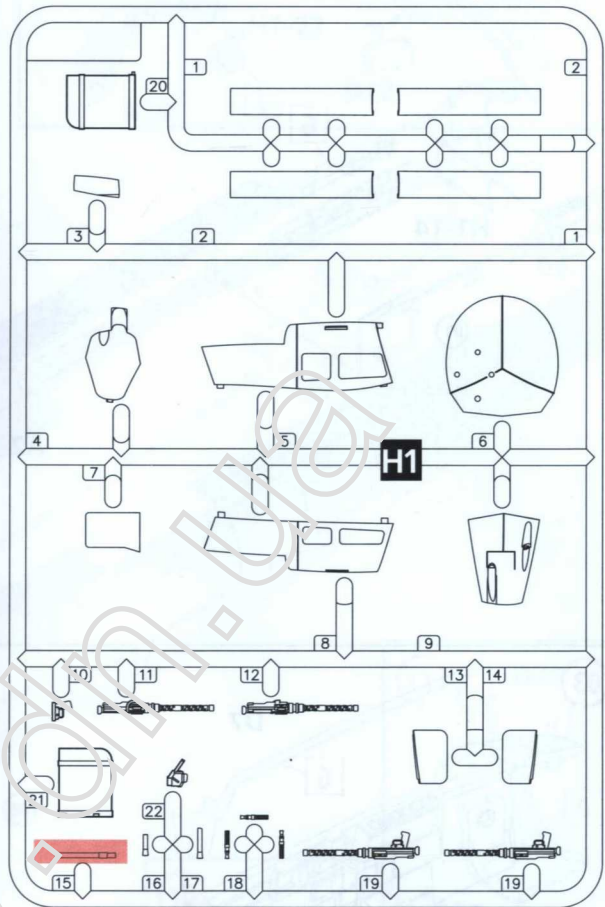
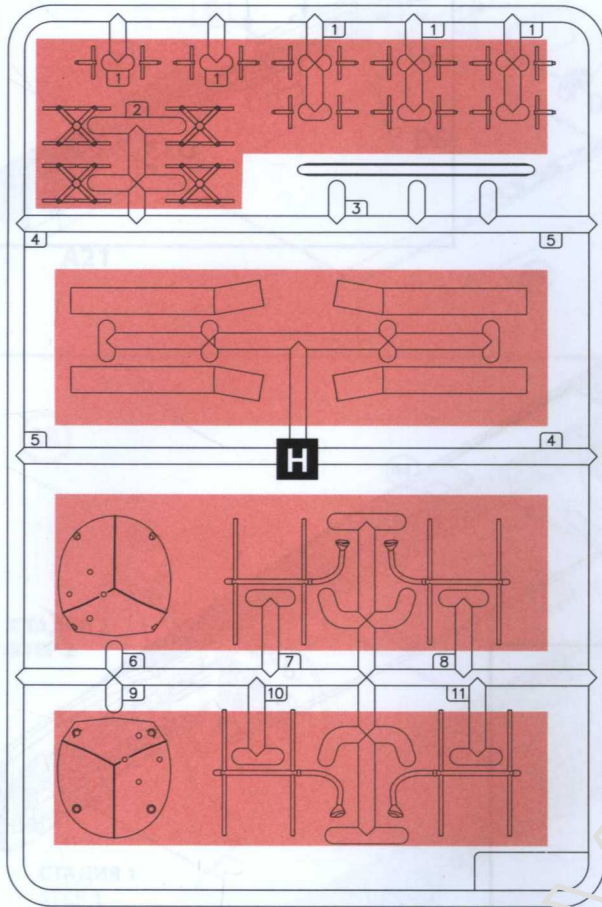




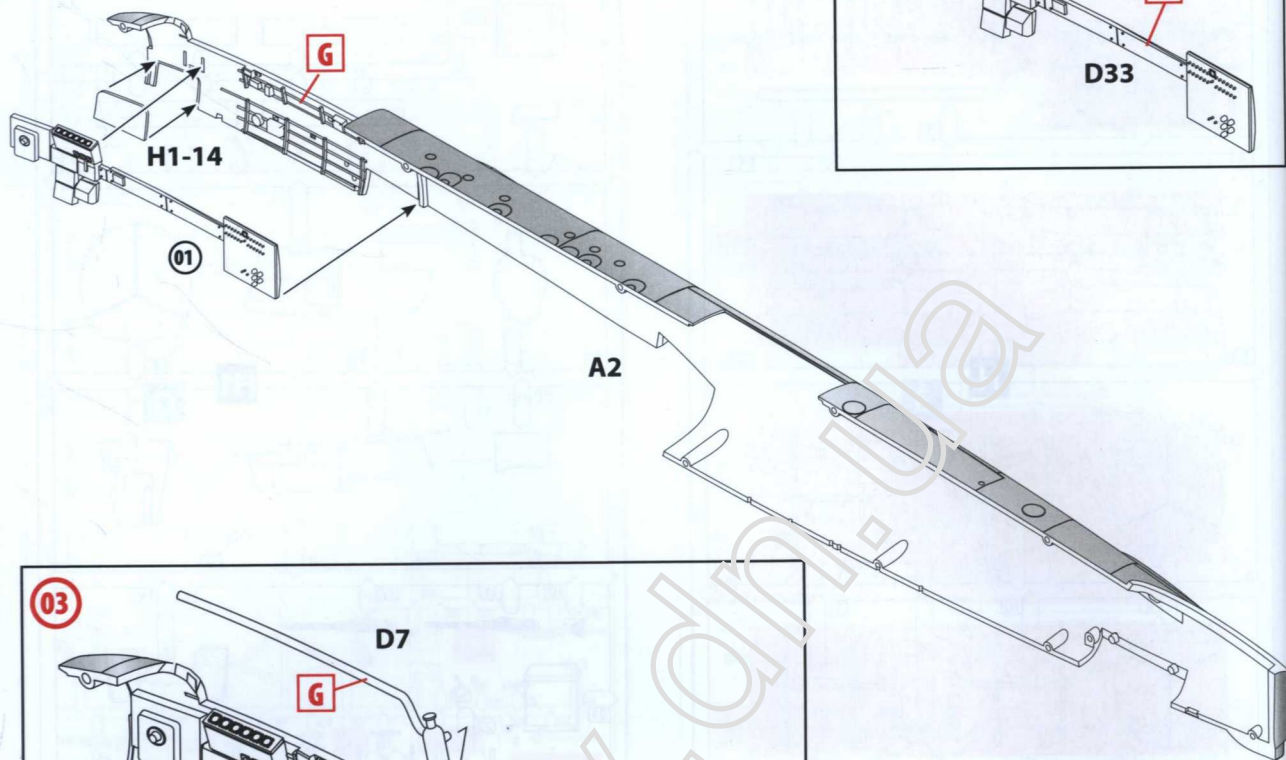
x2



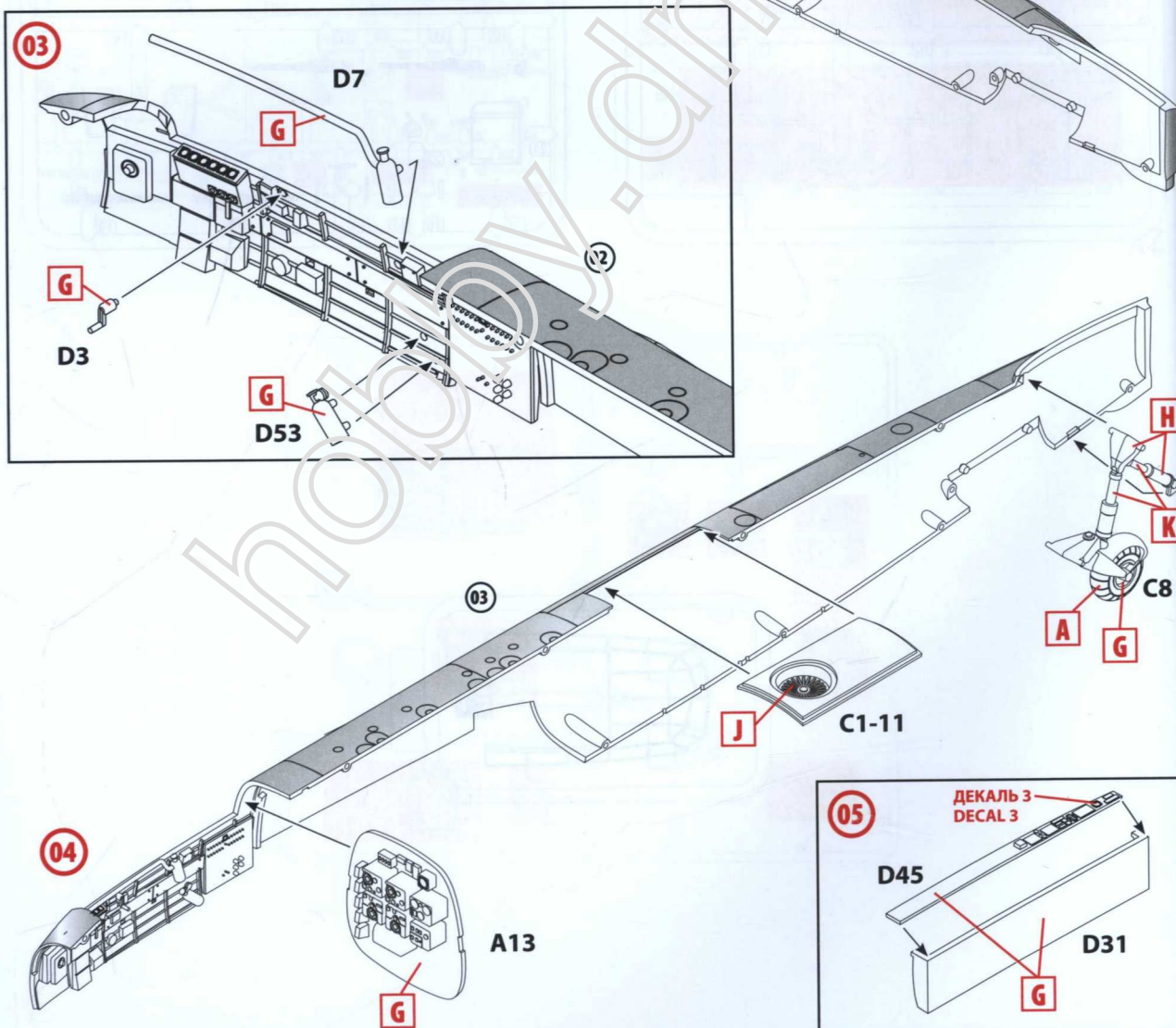




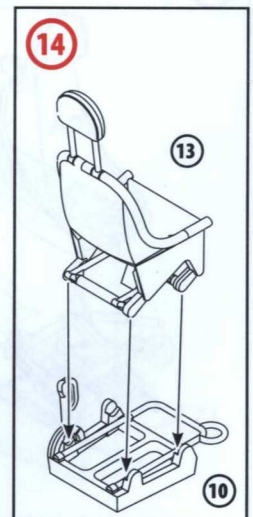
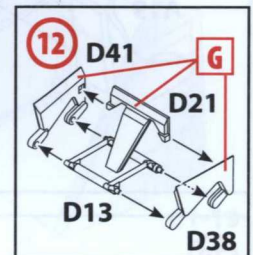
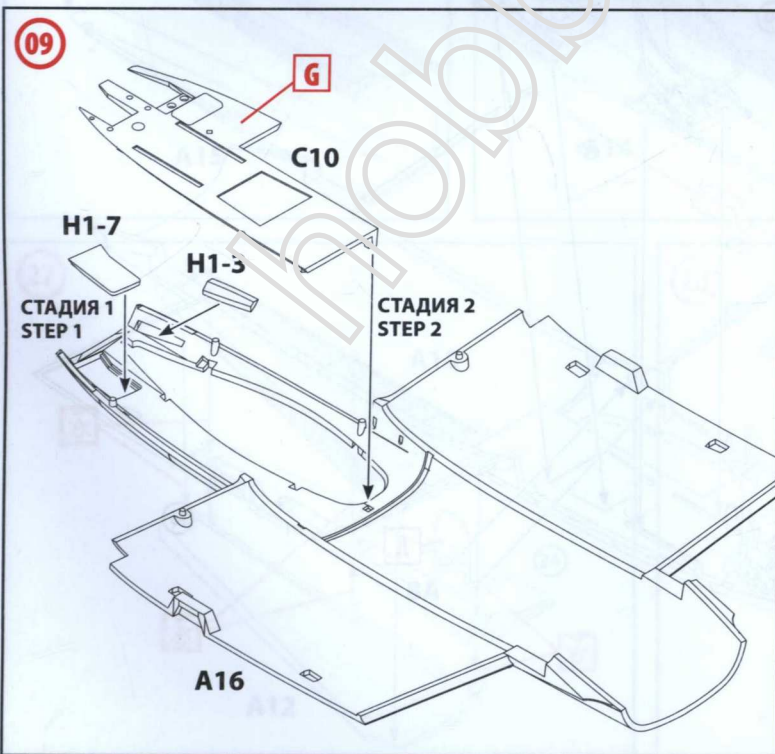
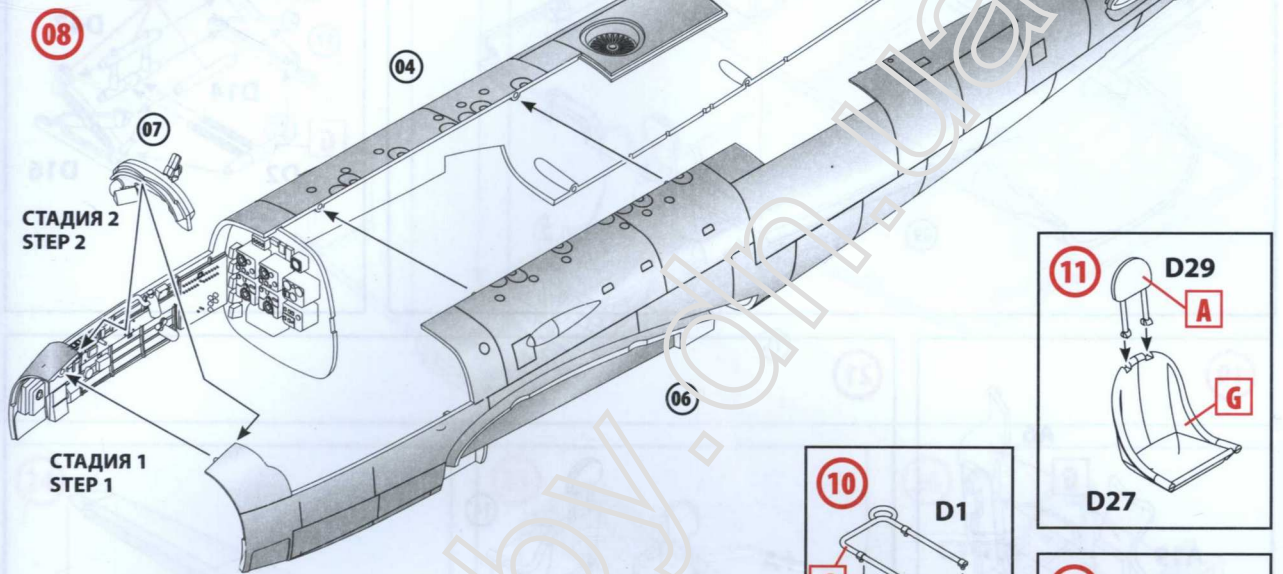
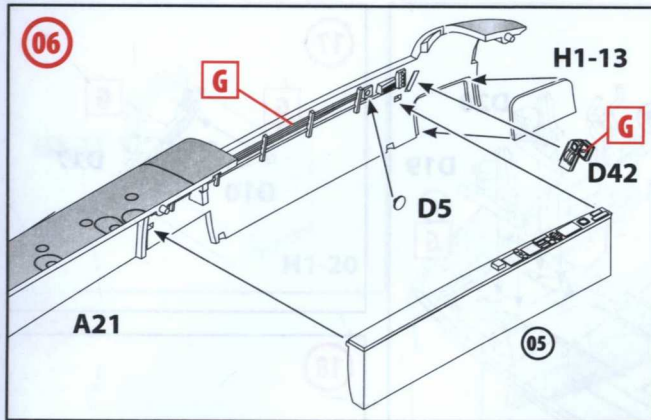
02

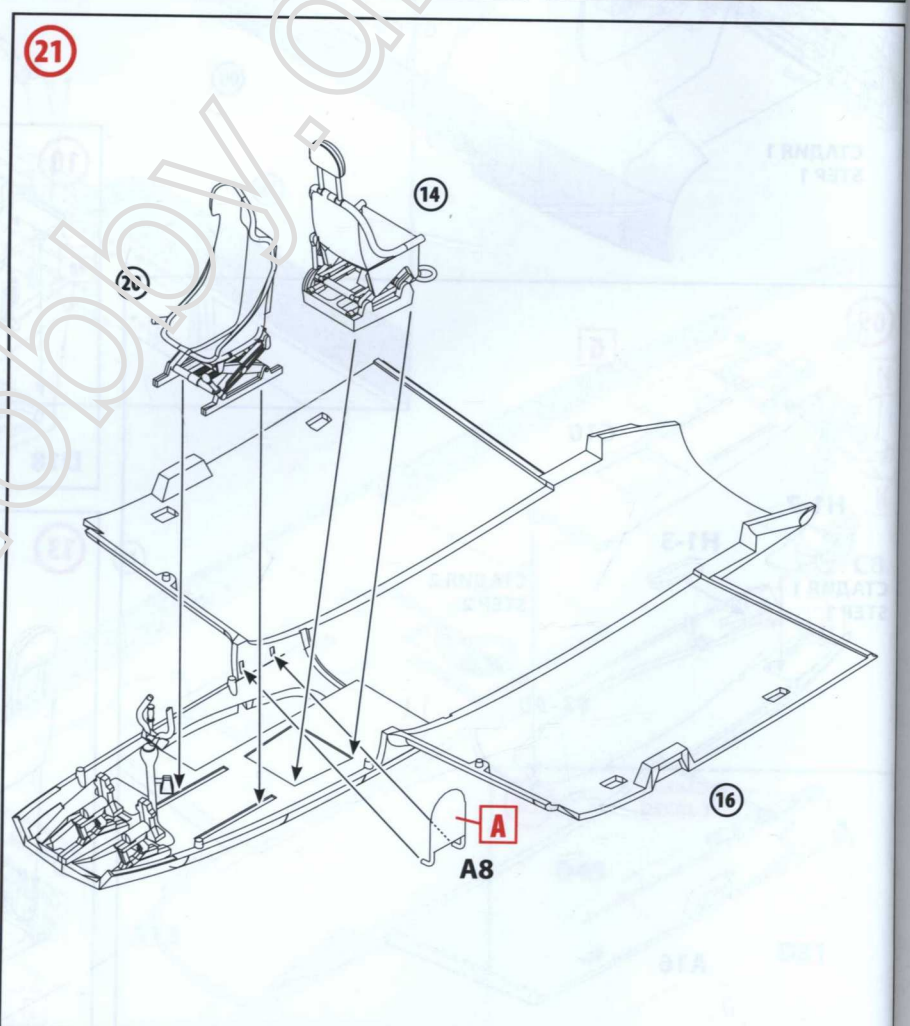
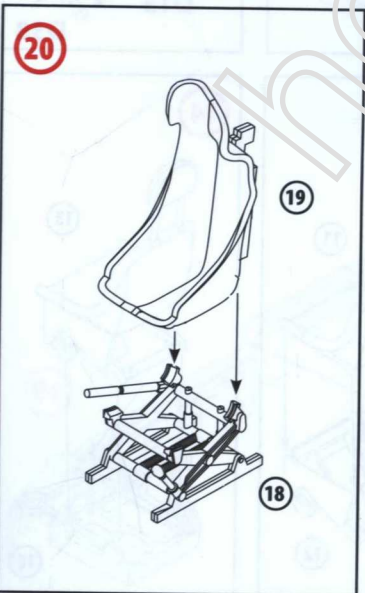
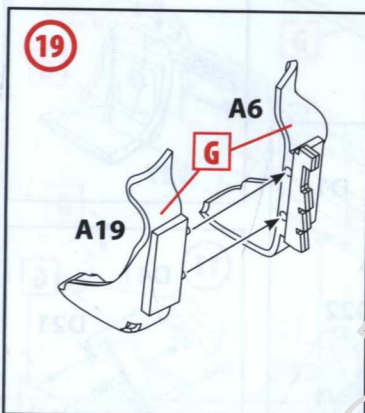
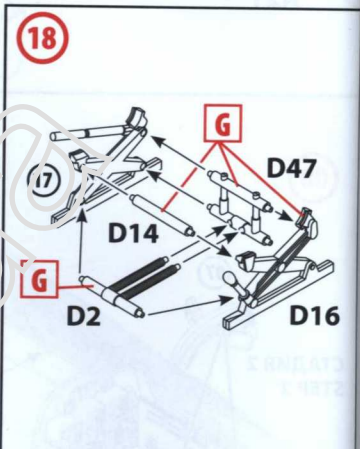
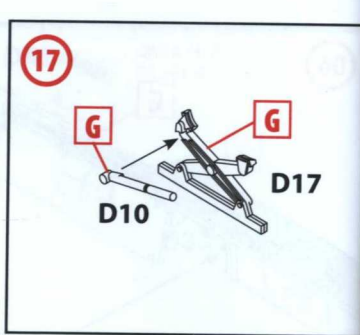
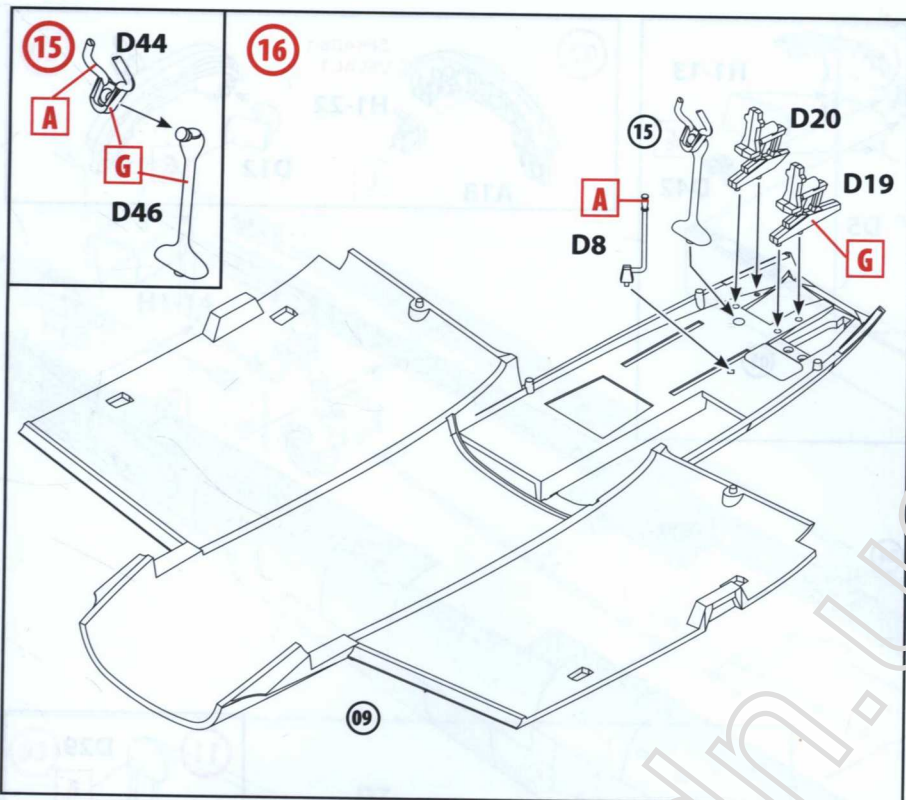


03

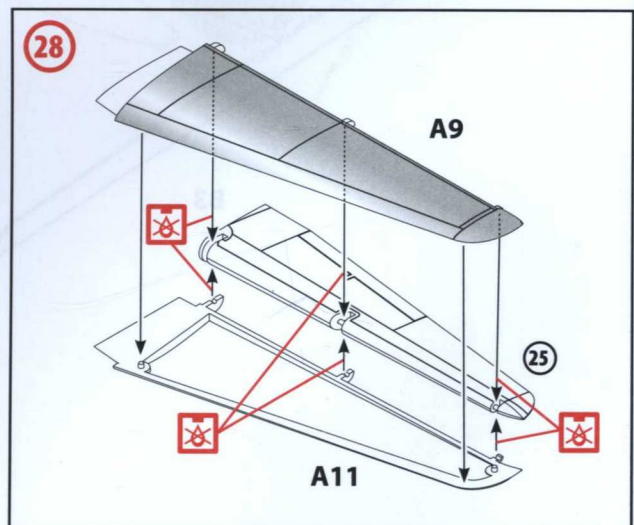
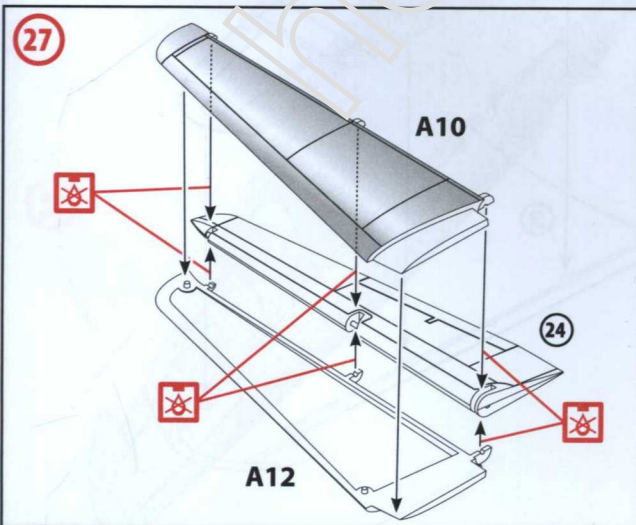
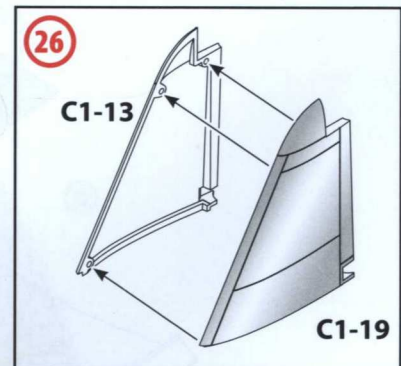
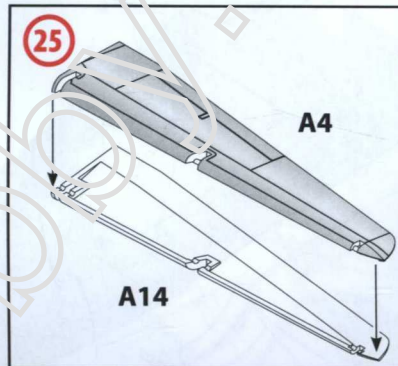
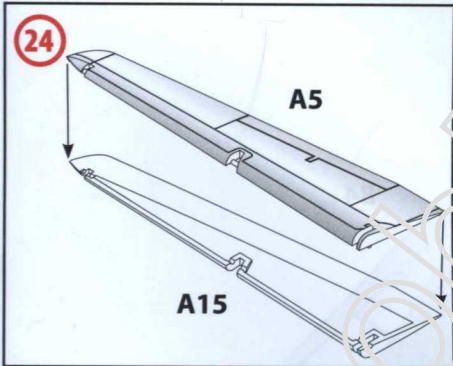
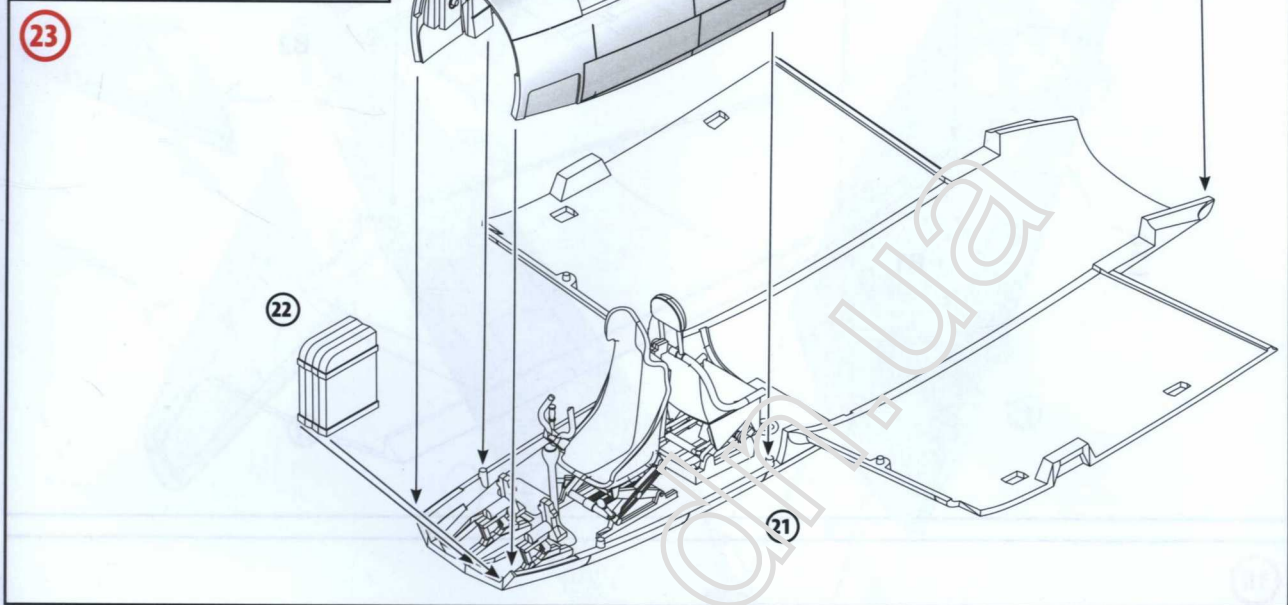
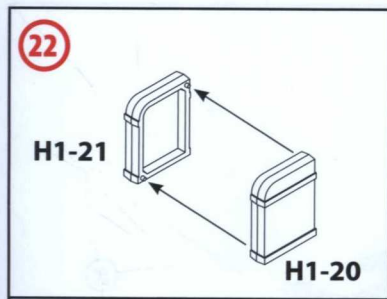




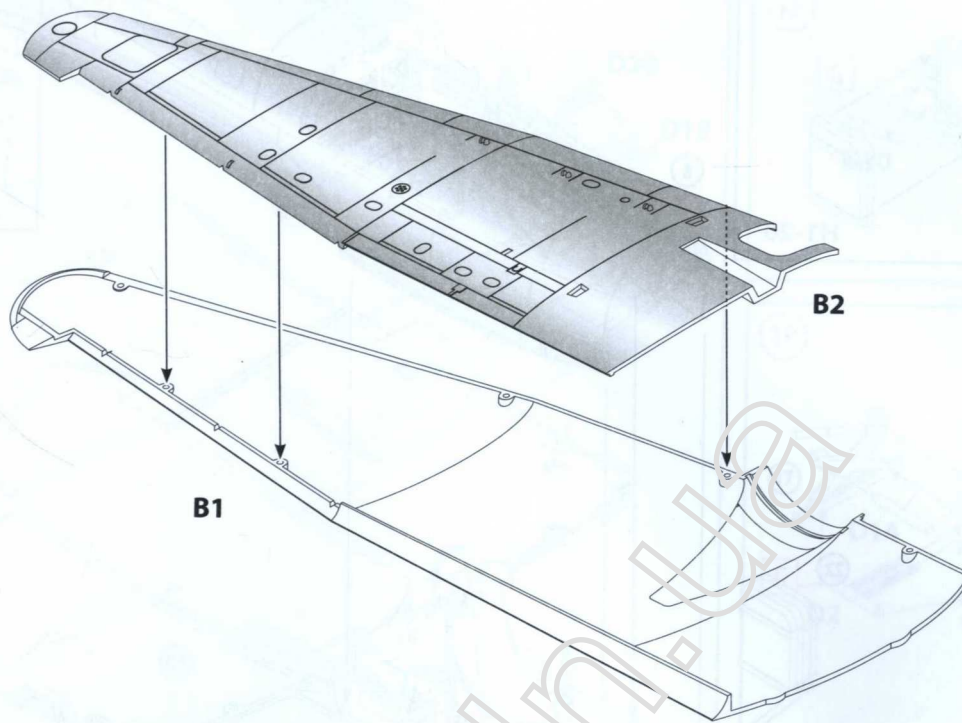




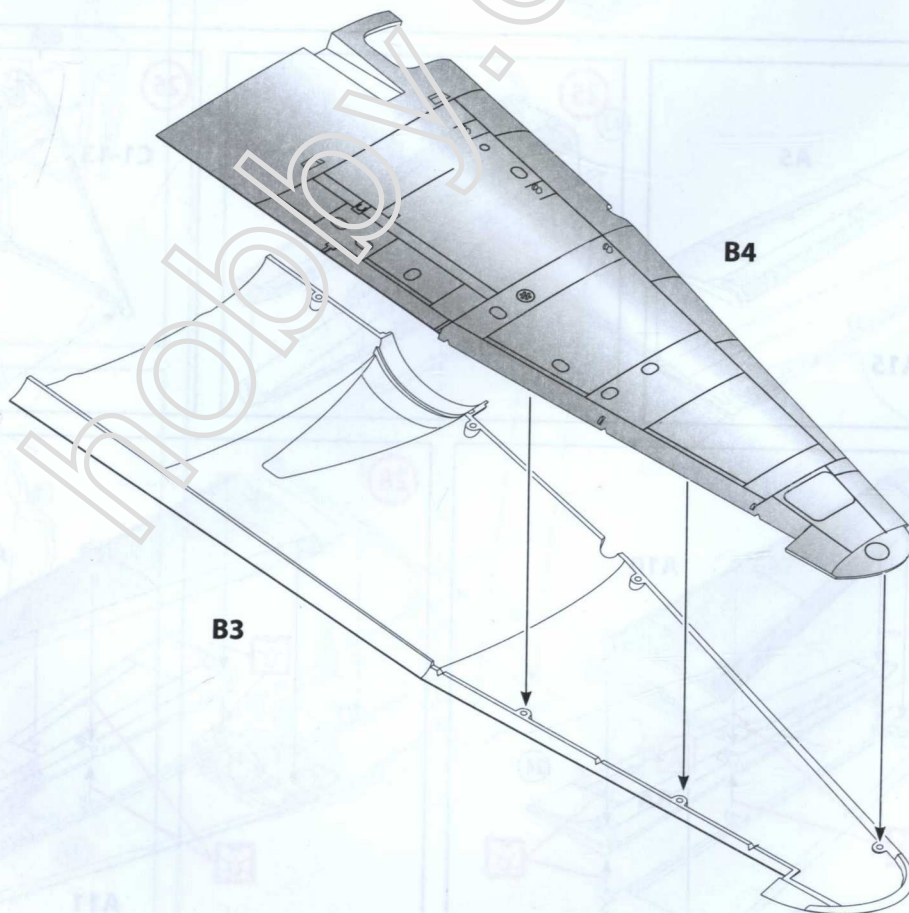




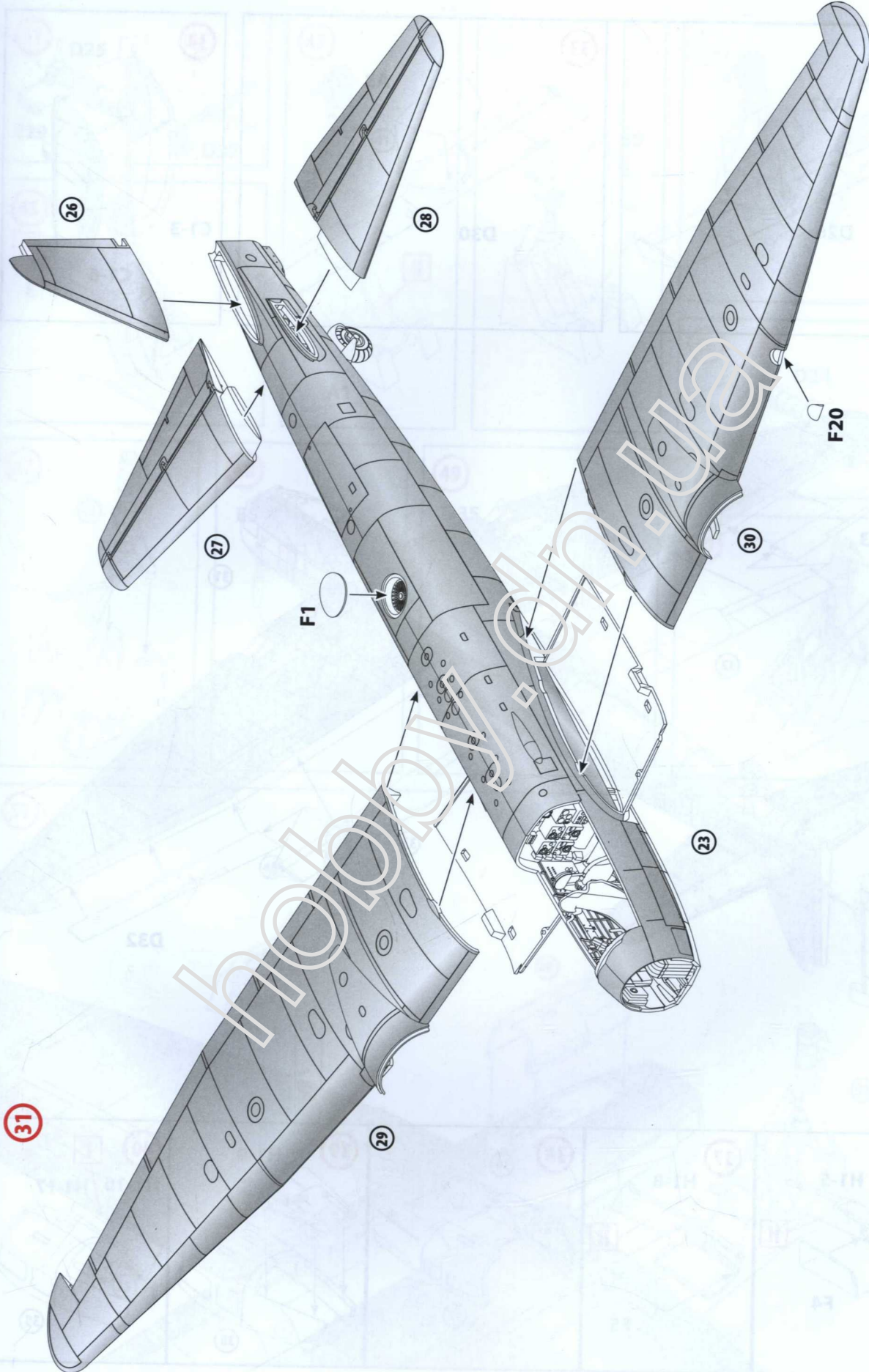
29

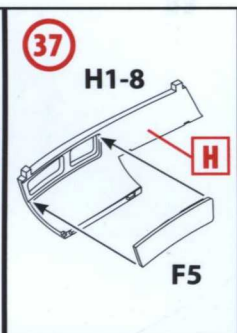
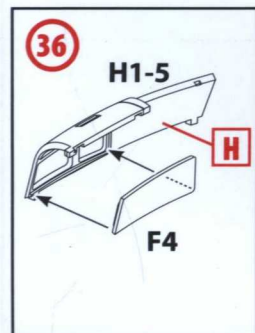
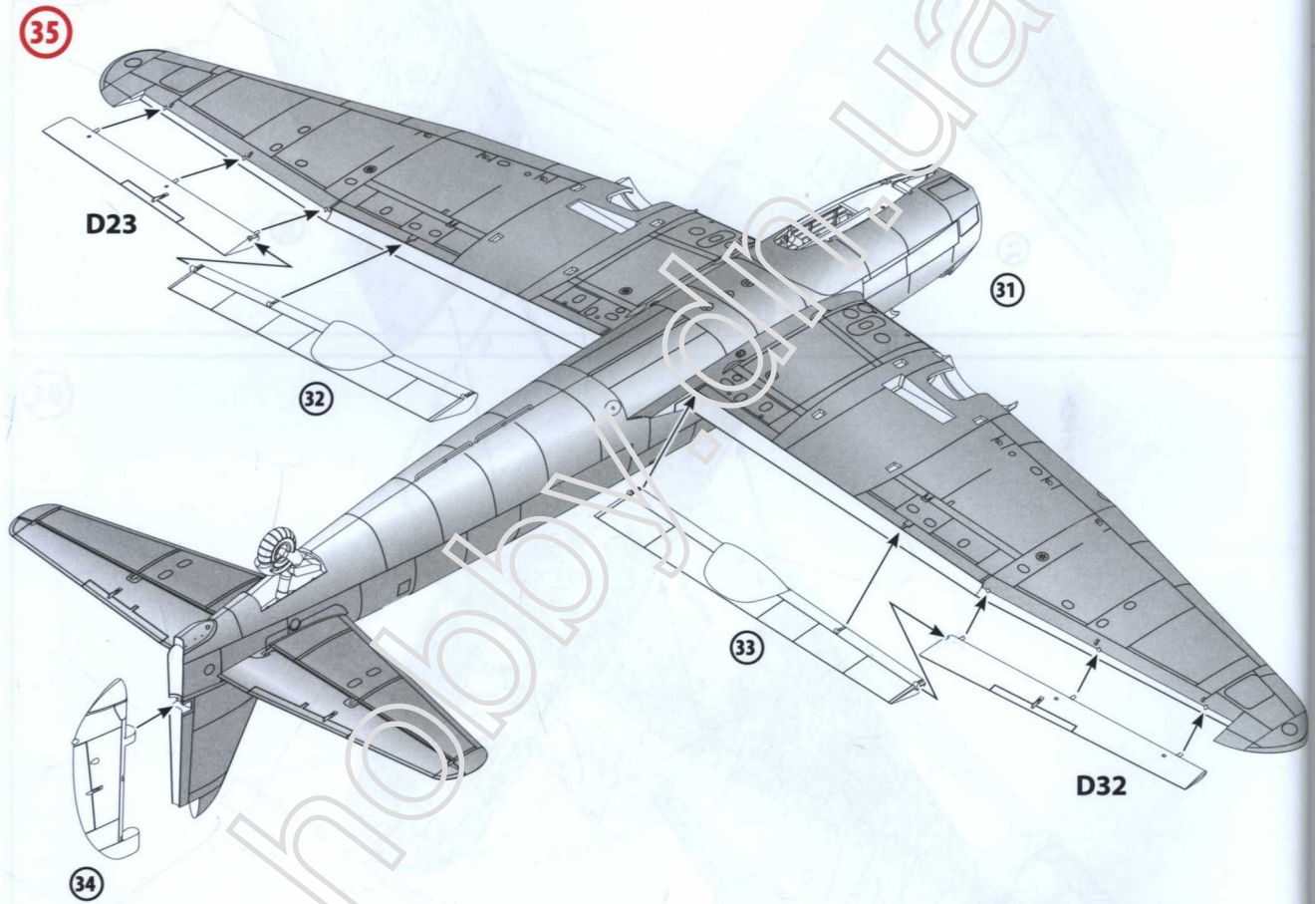
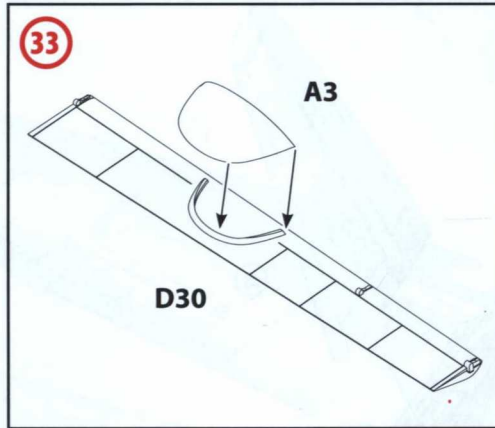
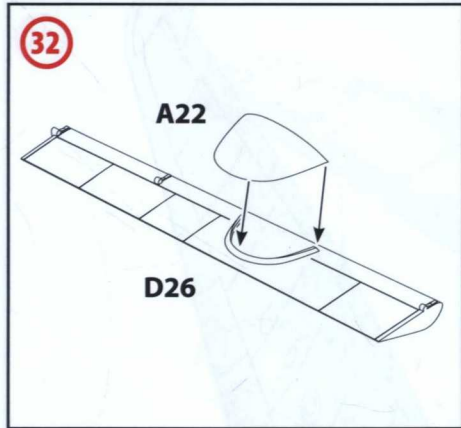


30

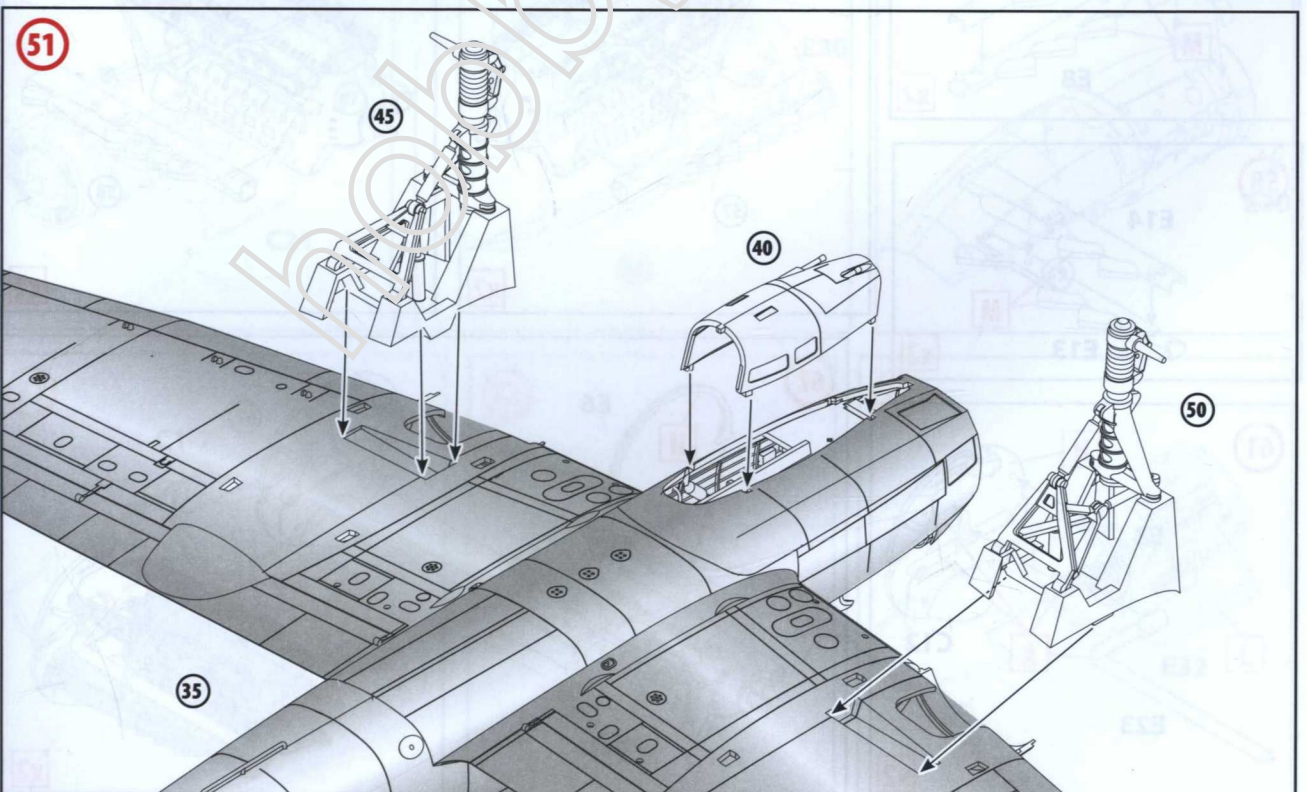
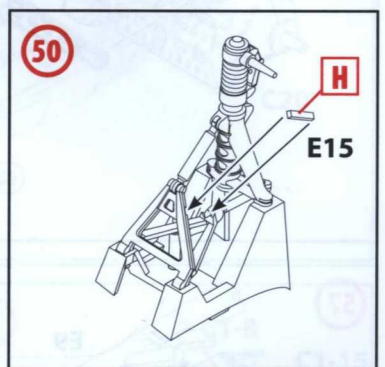
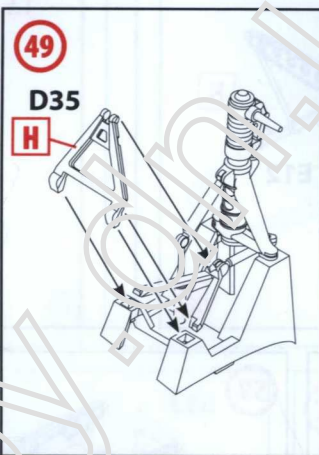
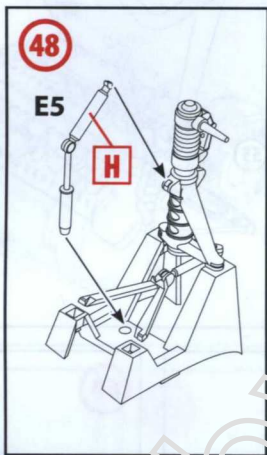
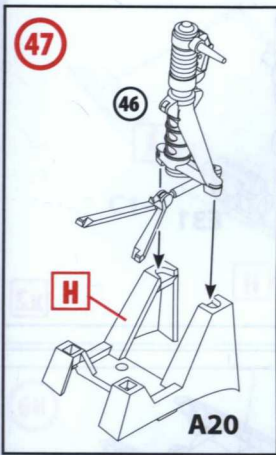
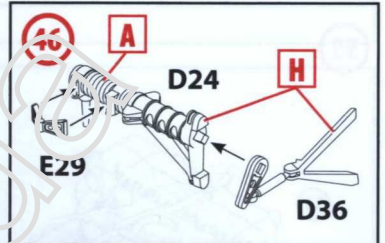
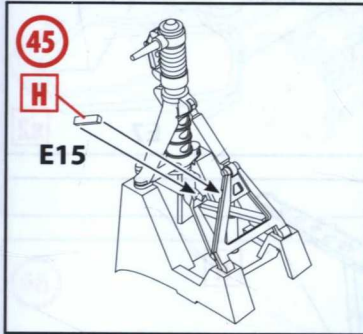
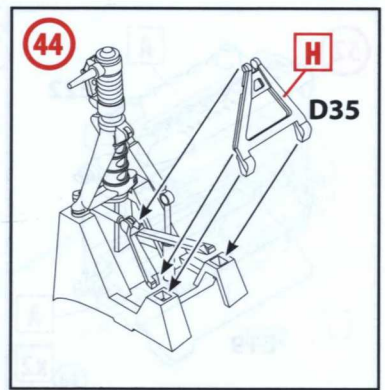
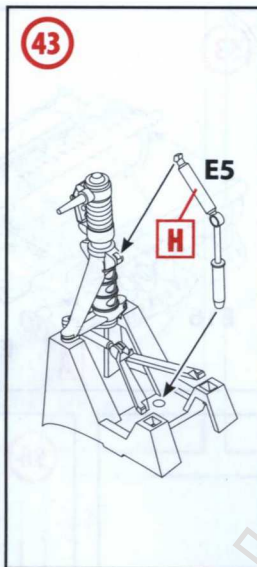
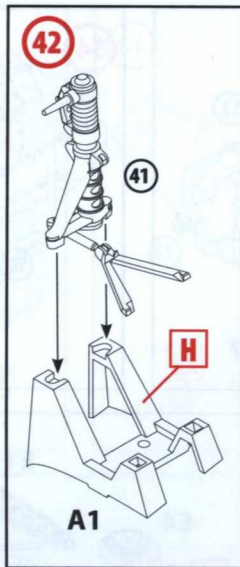
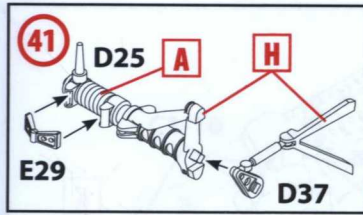




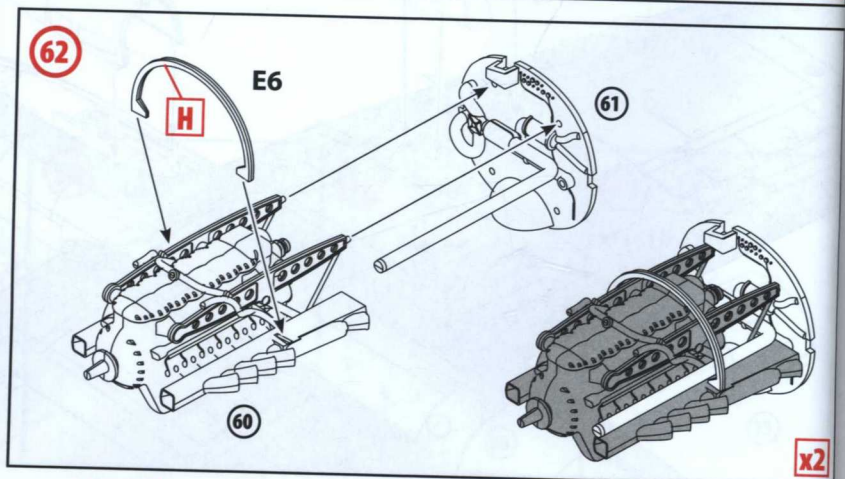
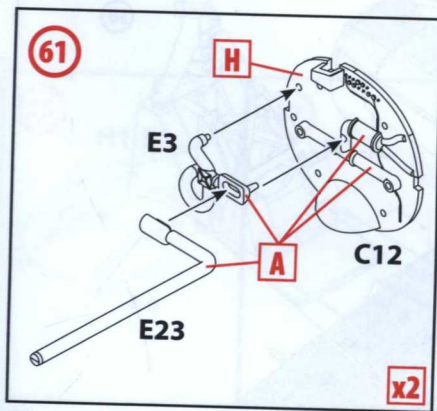
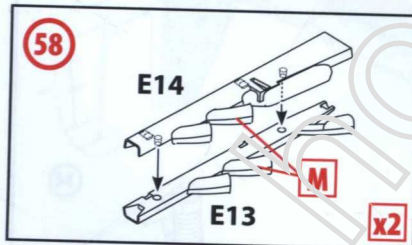
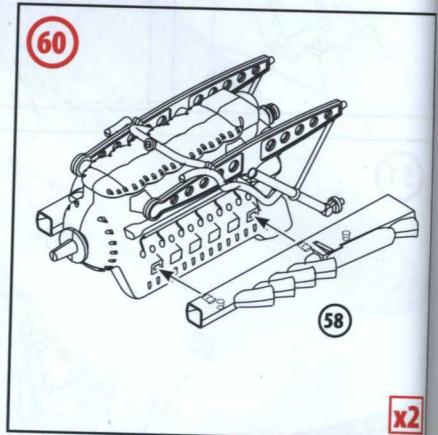
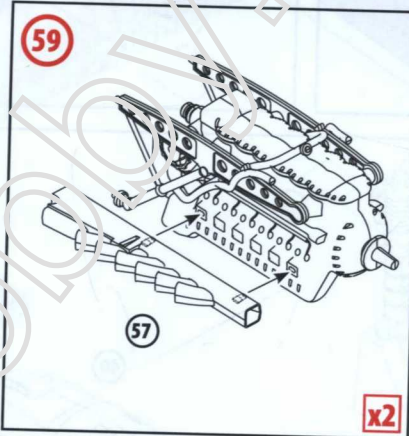
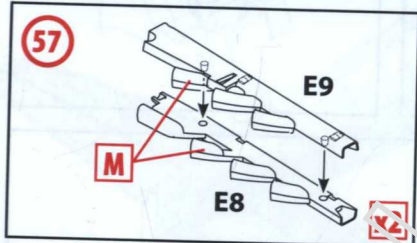
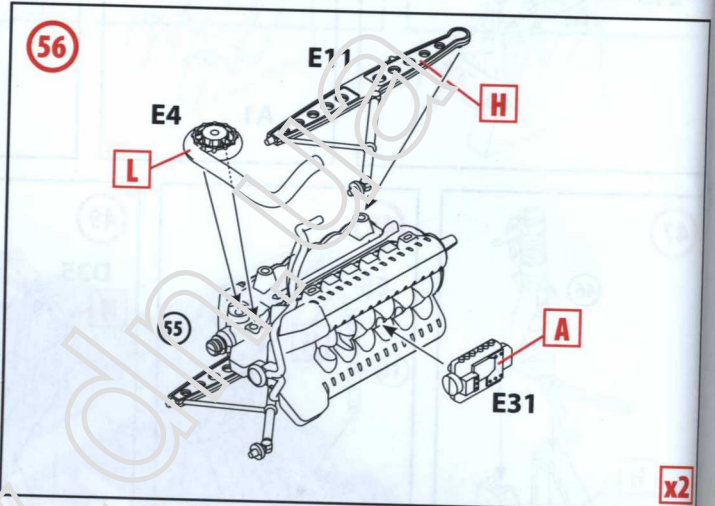
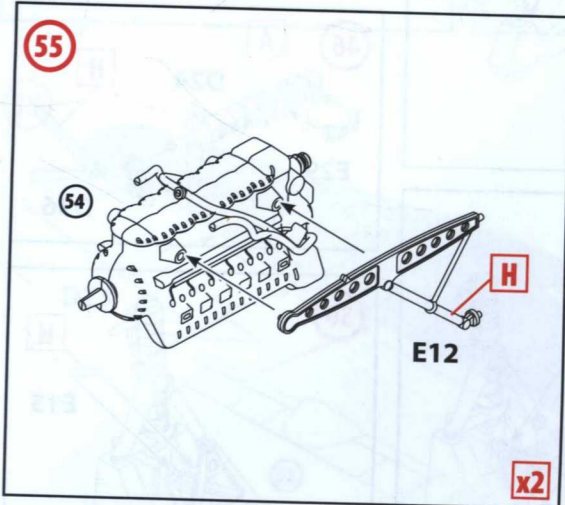
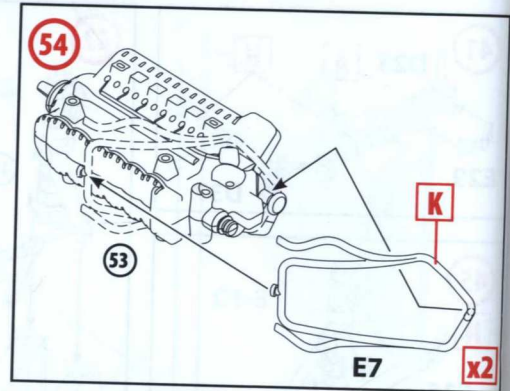
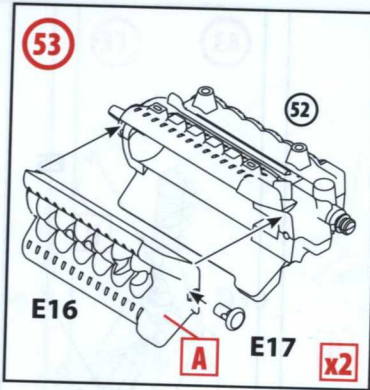
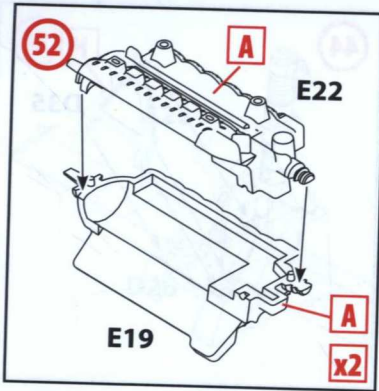




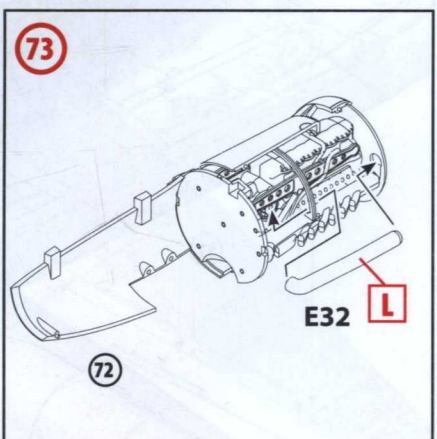
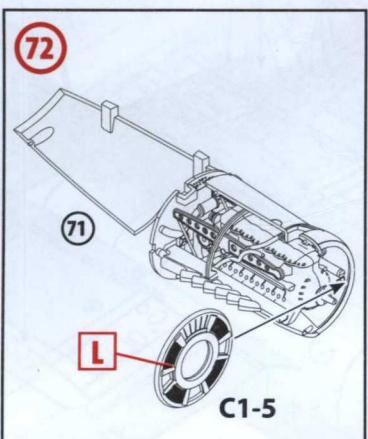
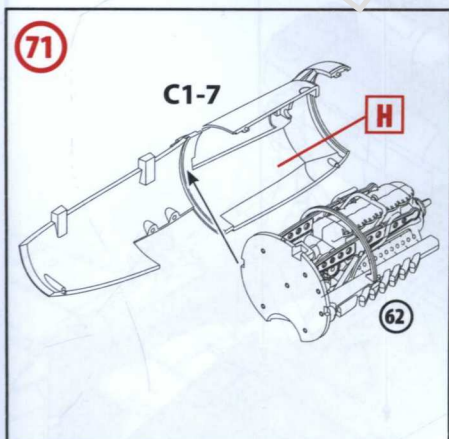
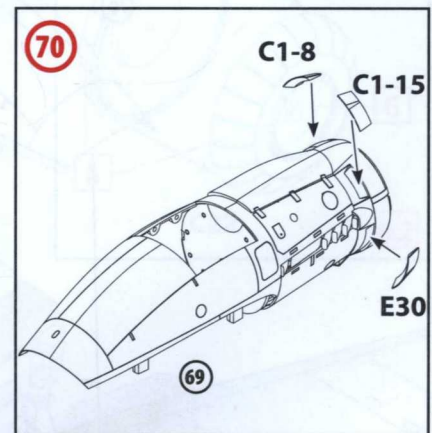
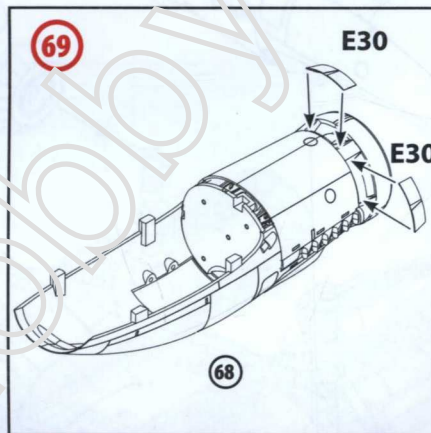
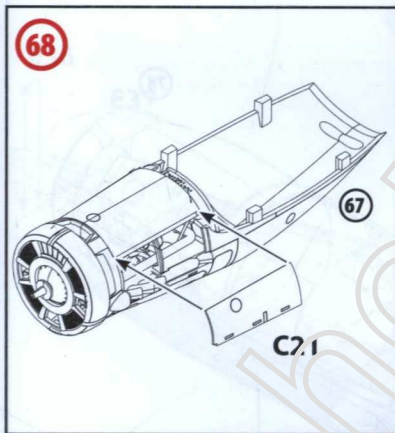
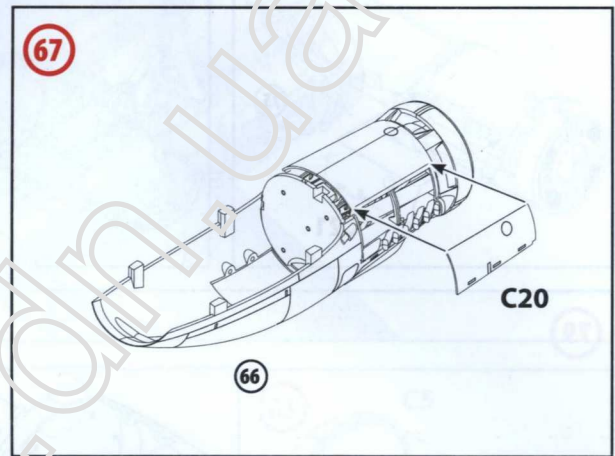
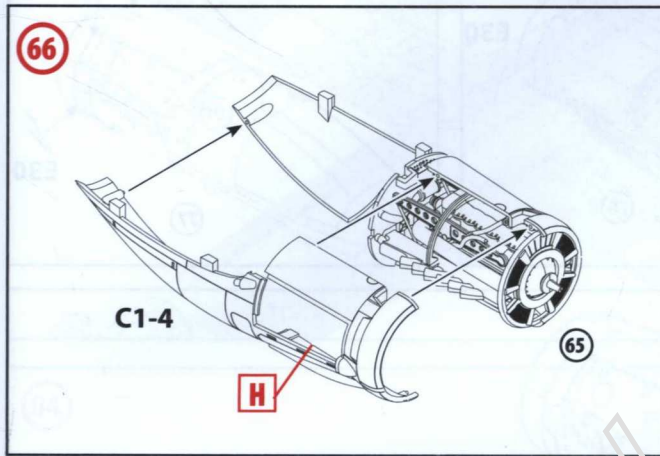
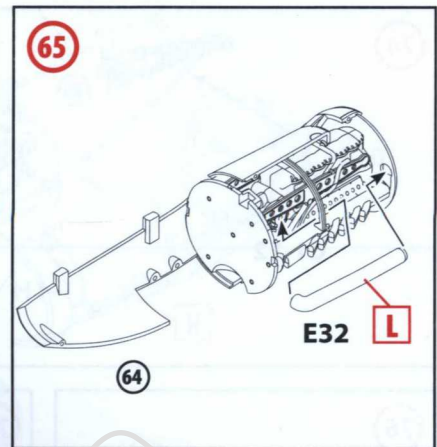
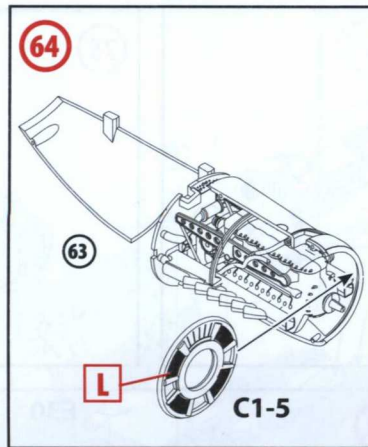
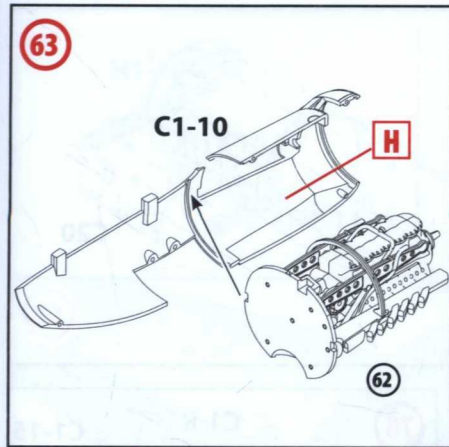




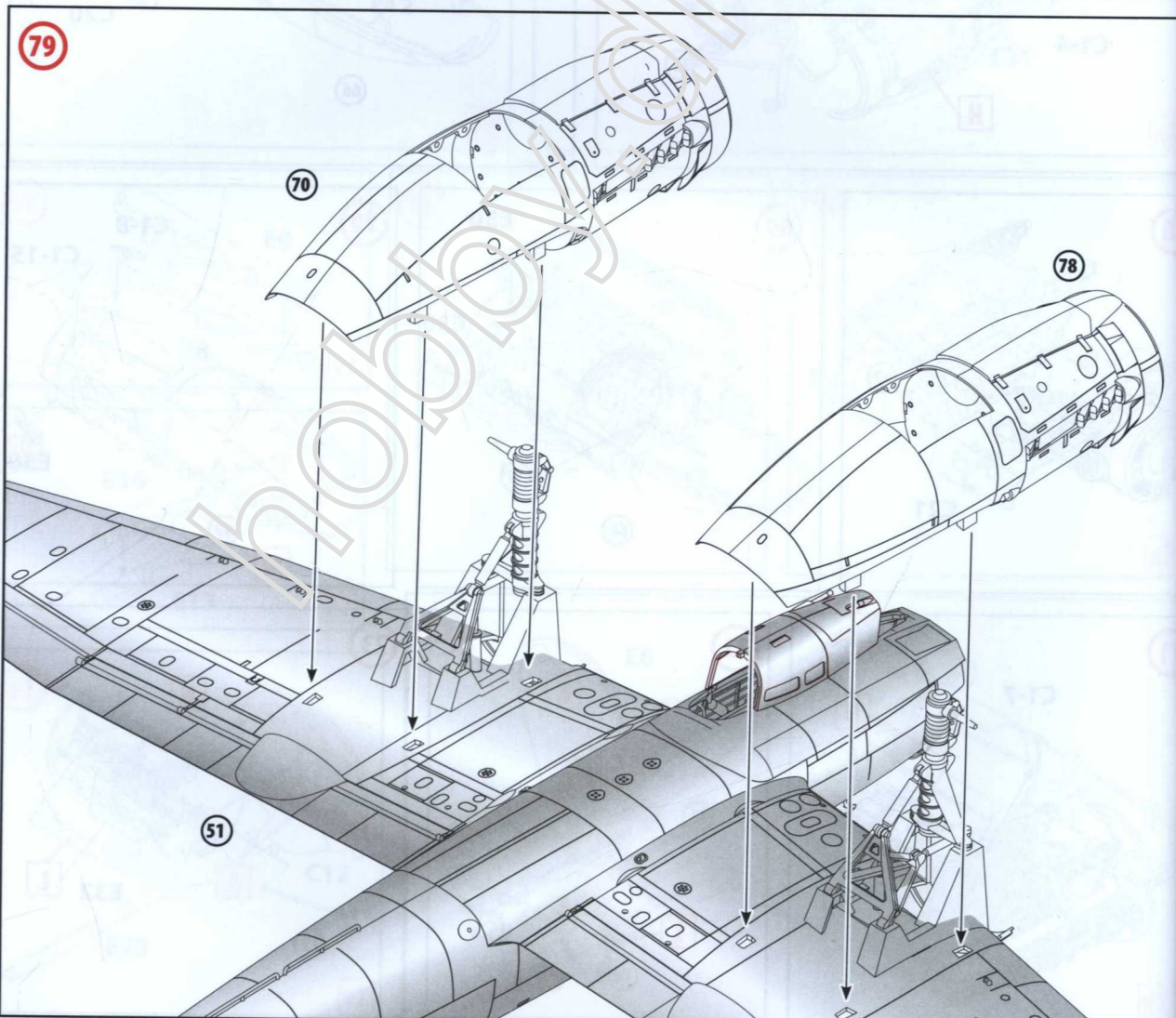
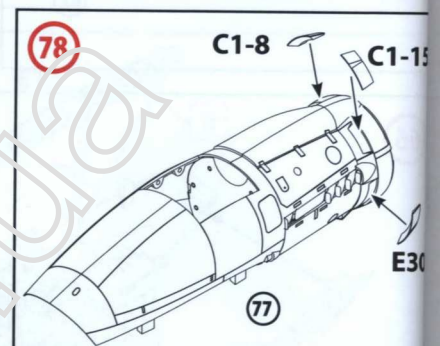
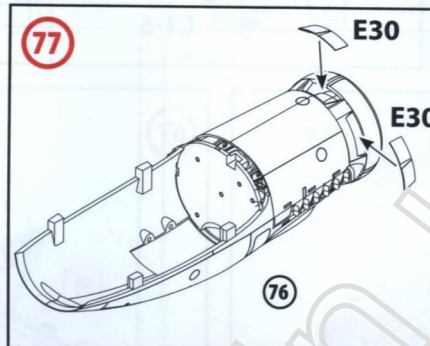
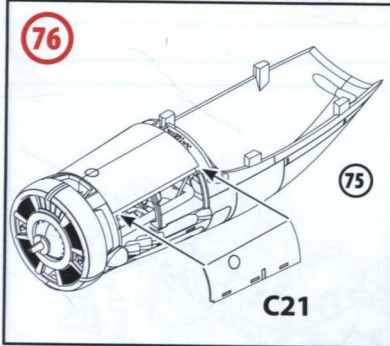
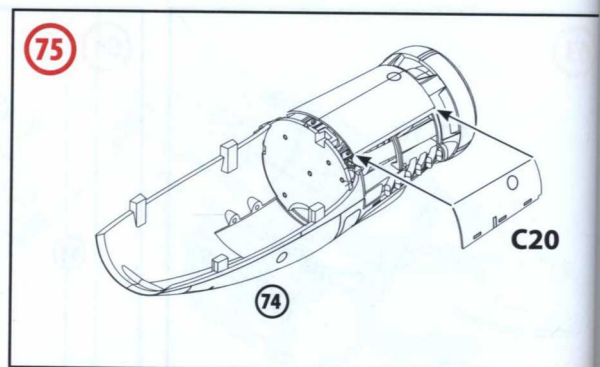
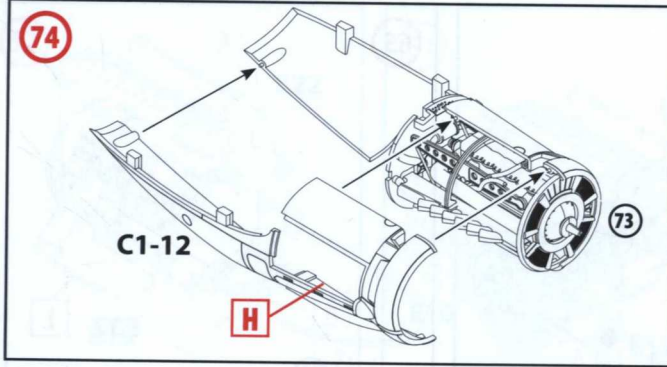




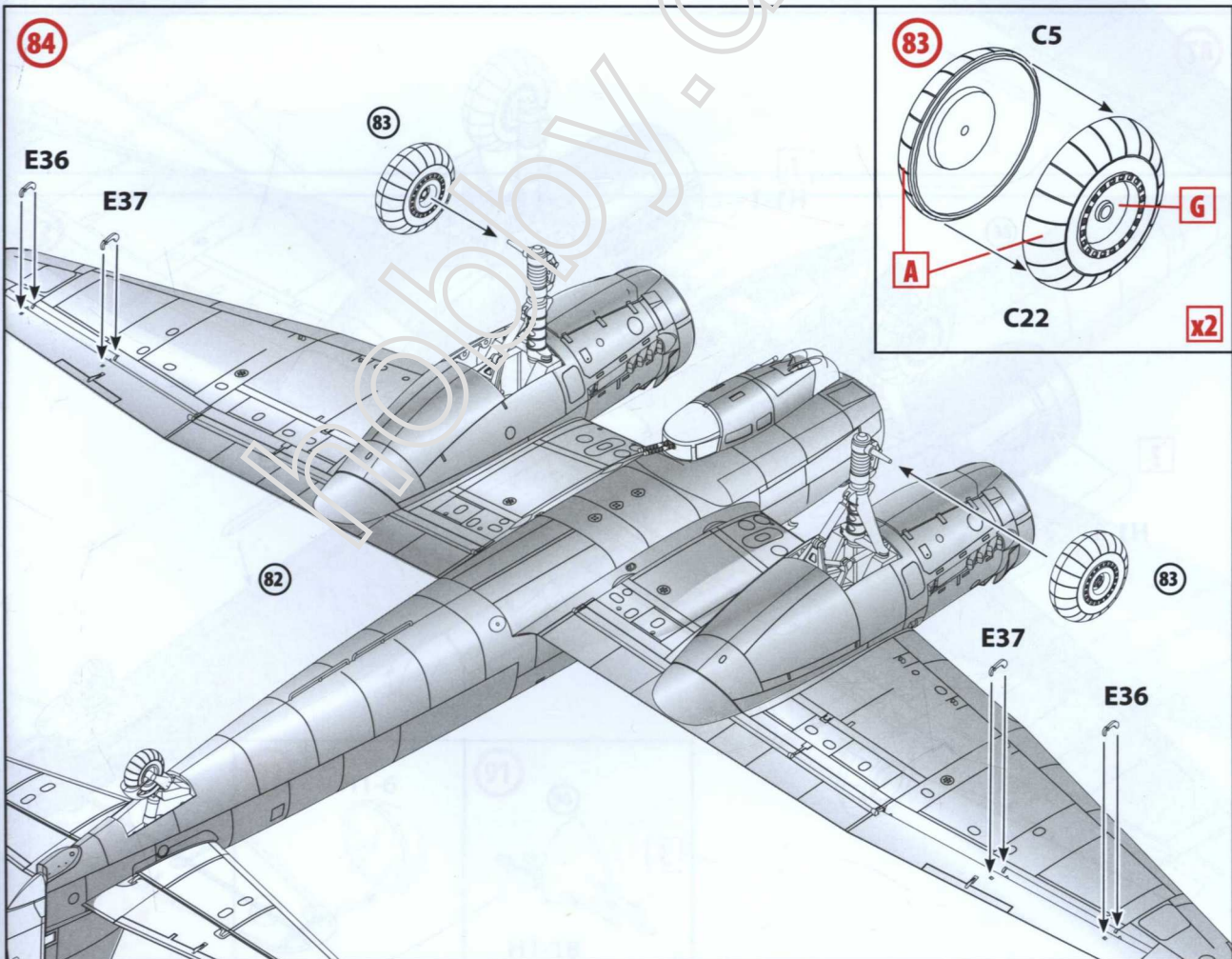
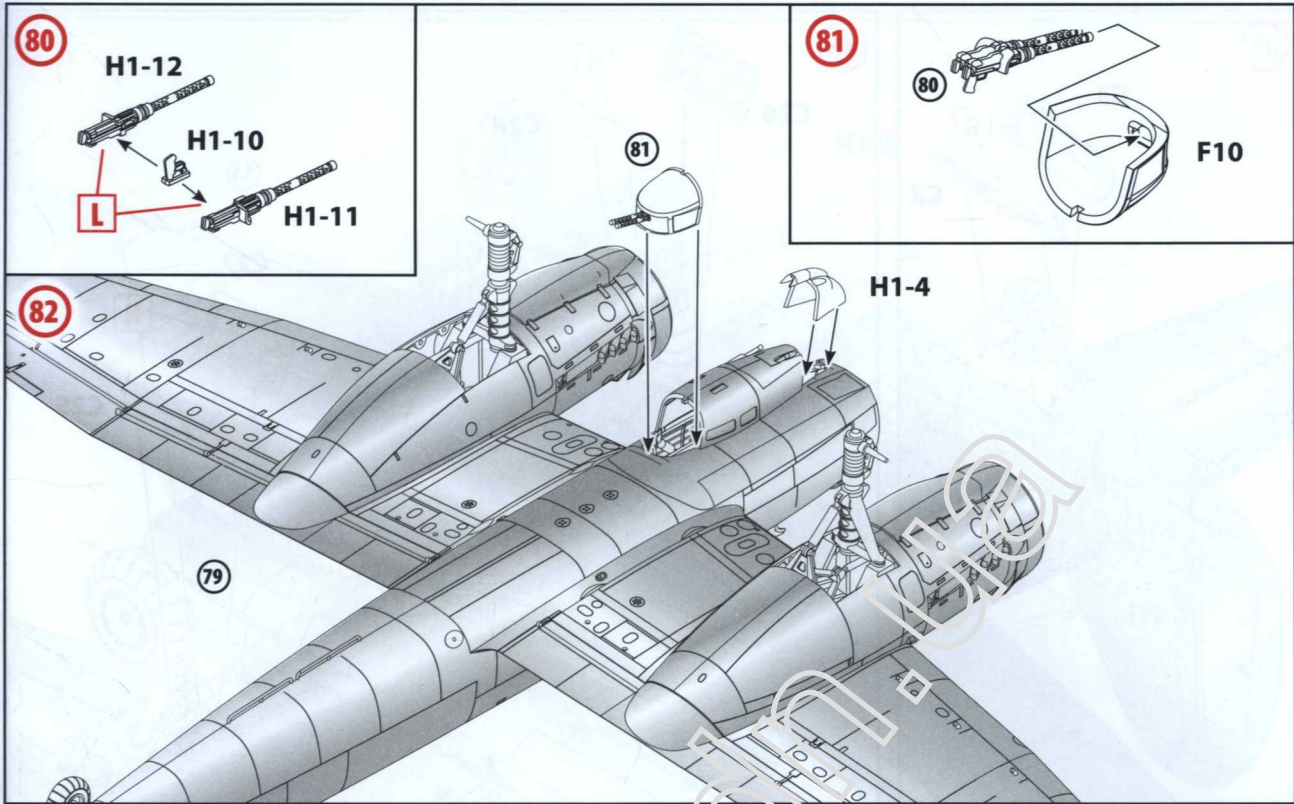




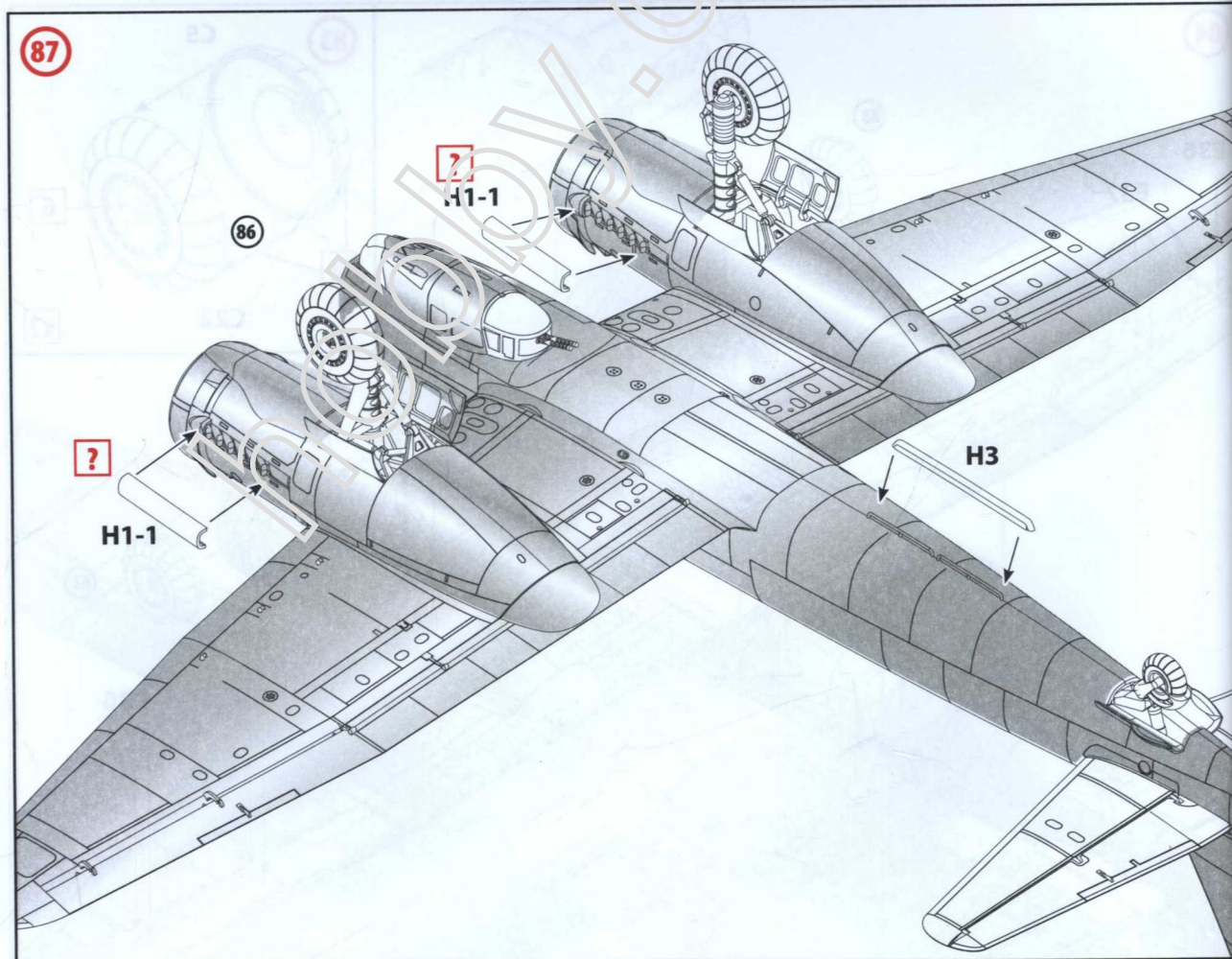
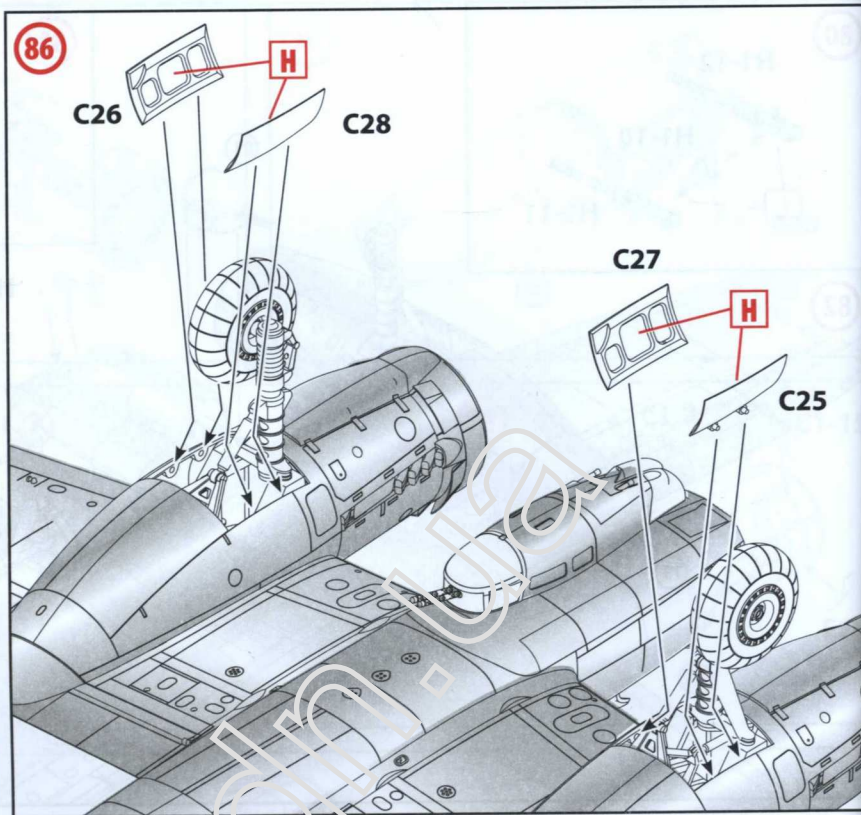
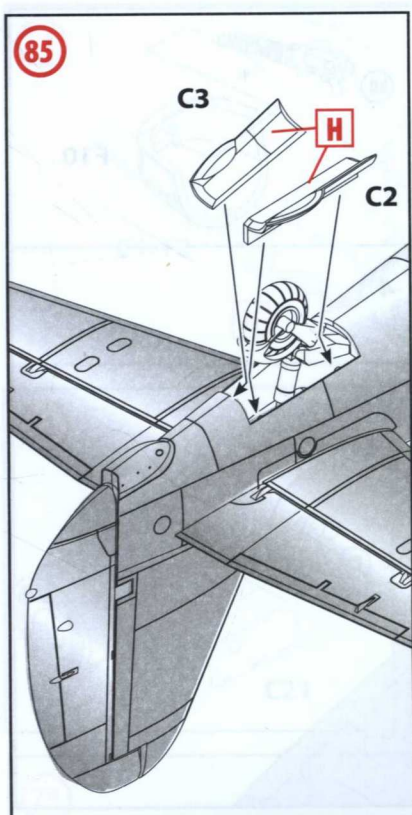




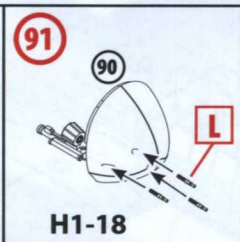
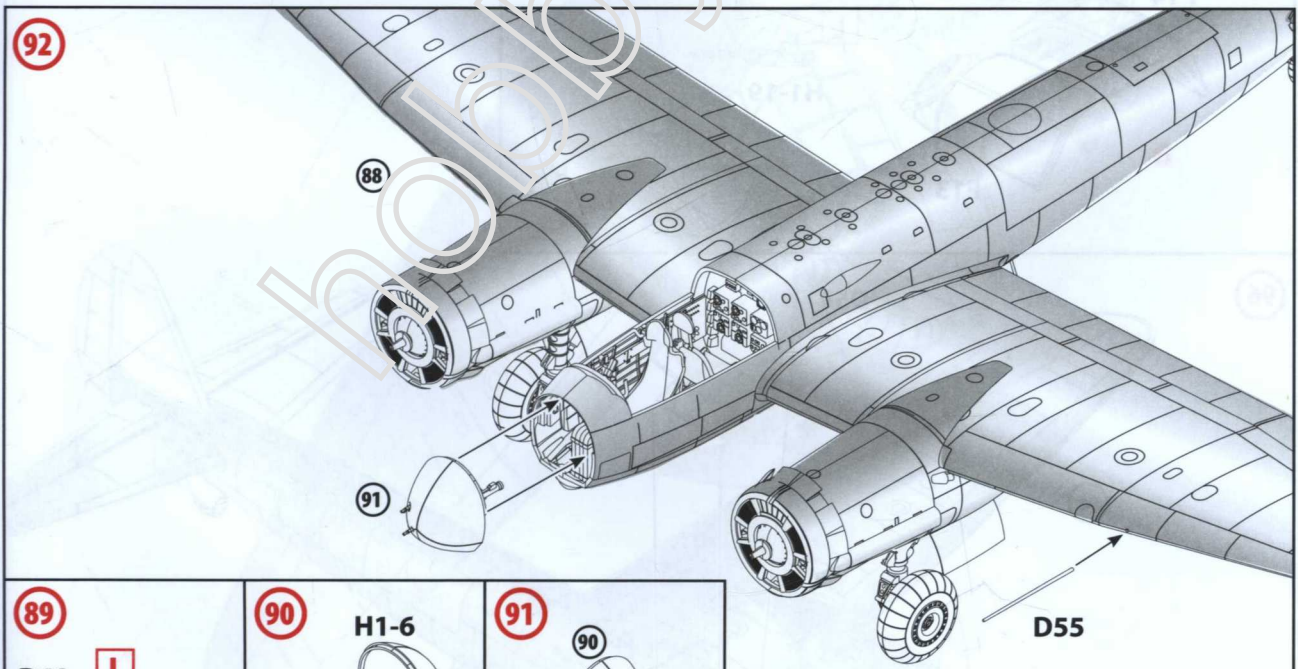
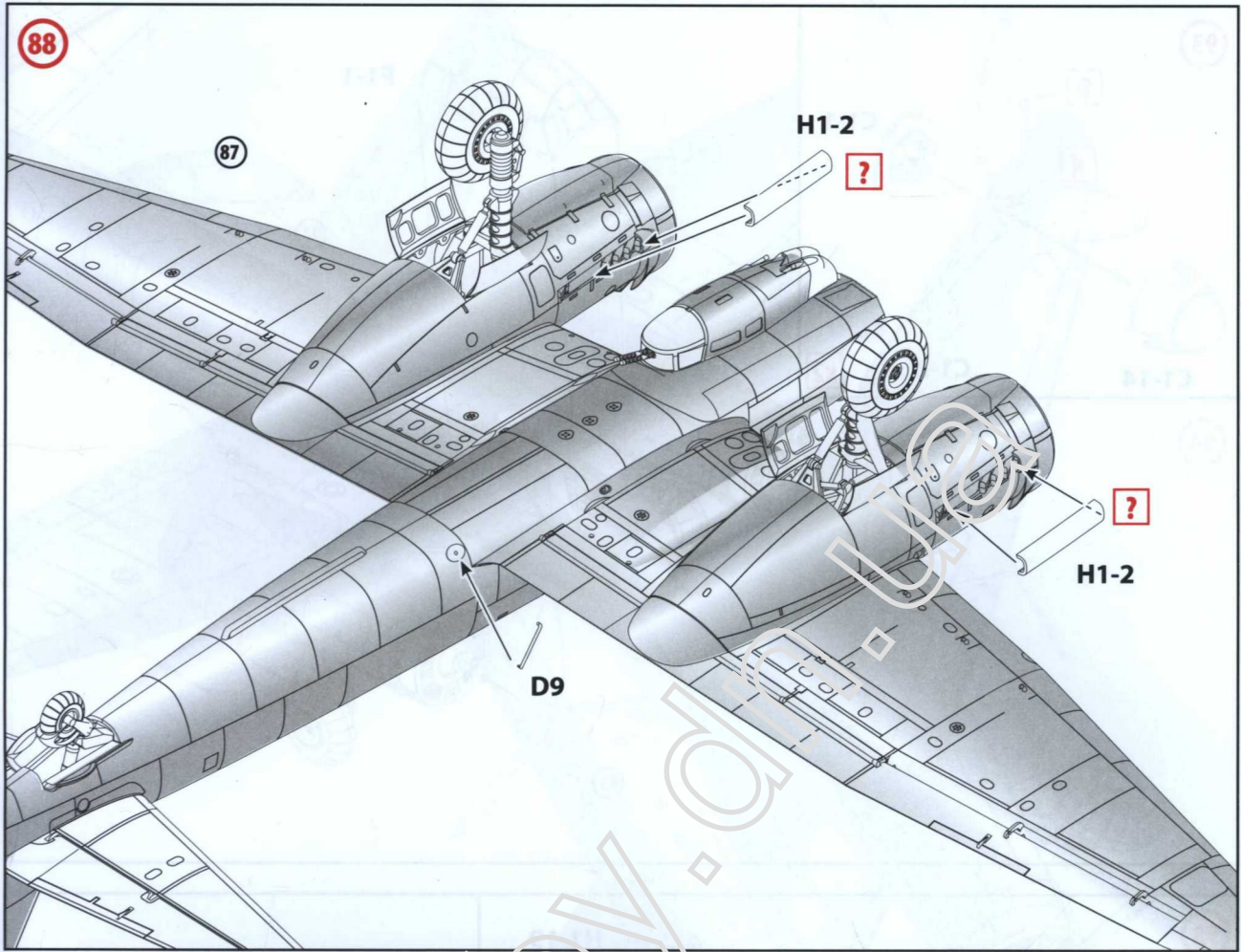




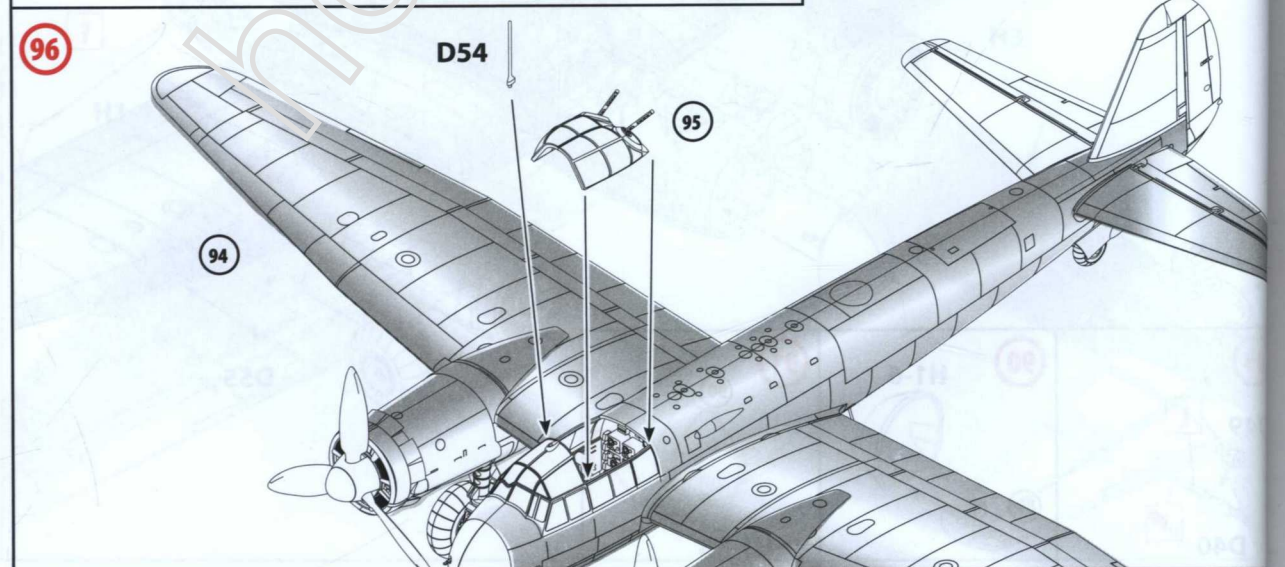
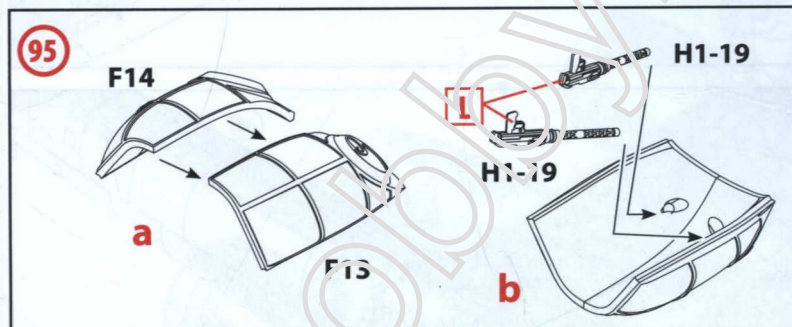
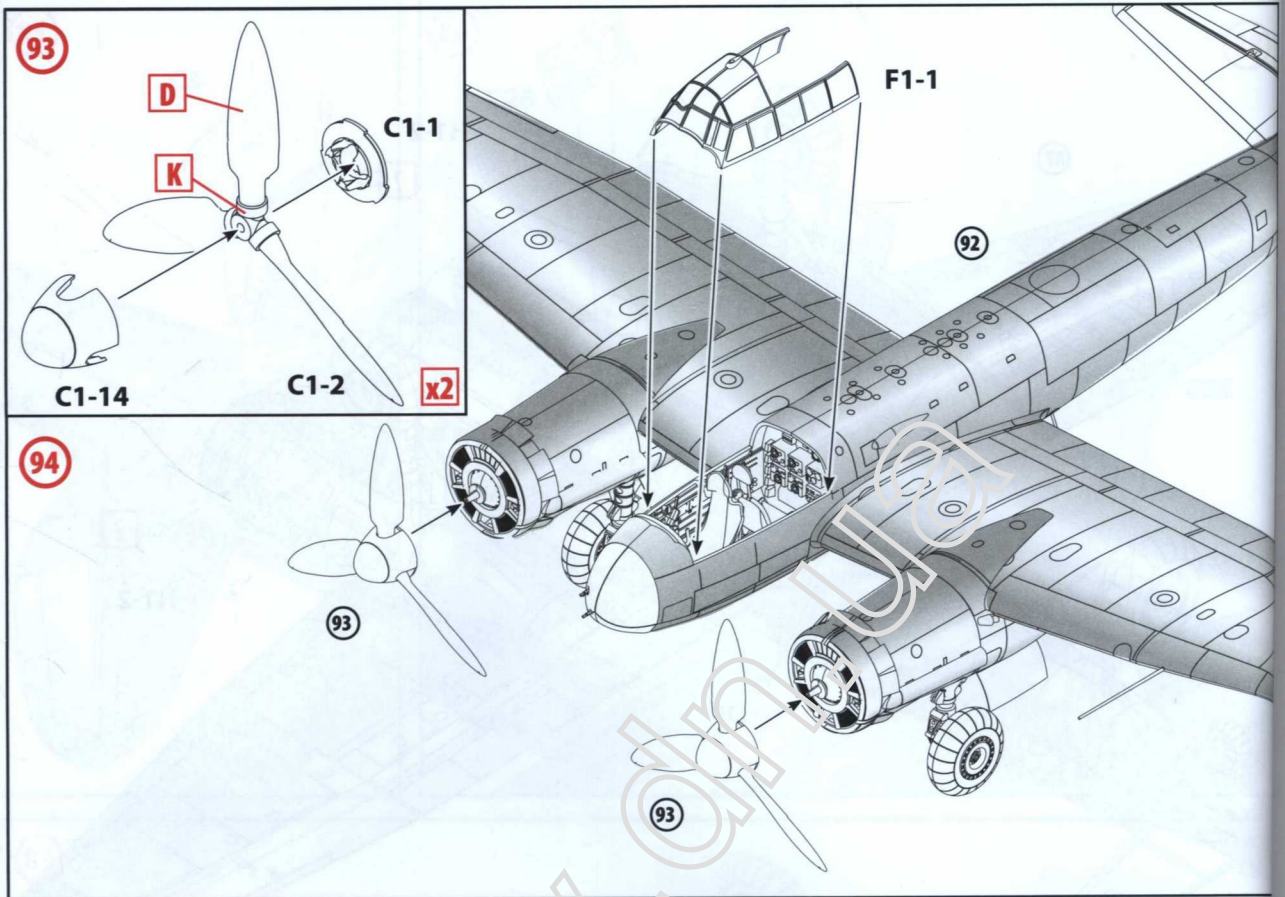






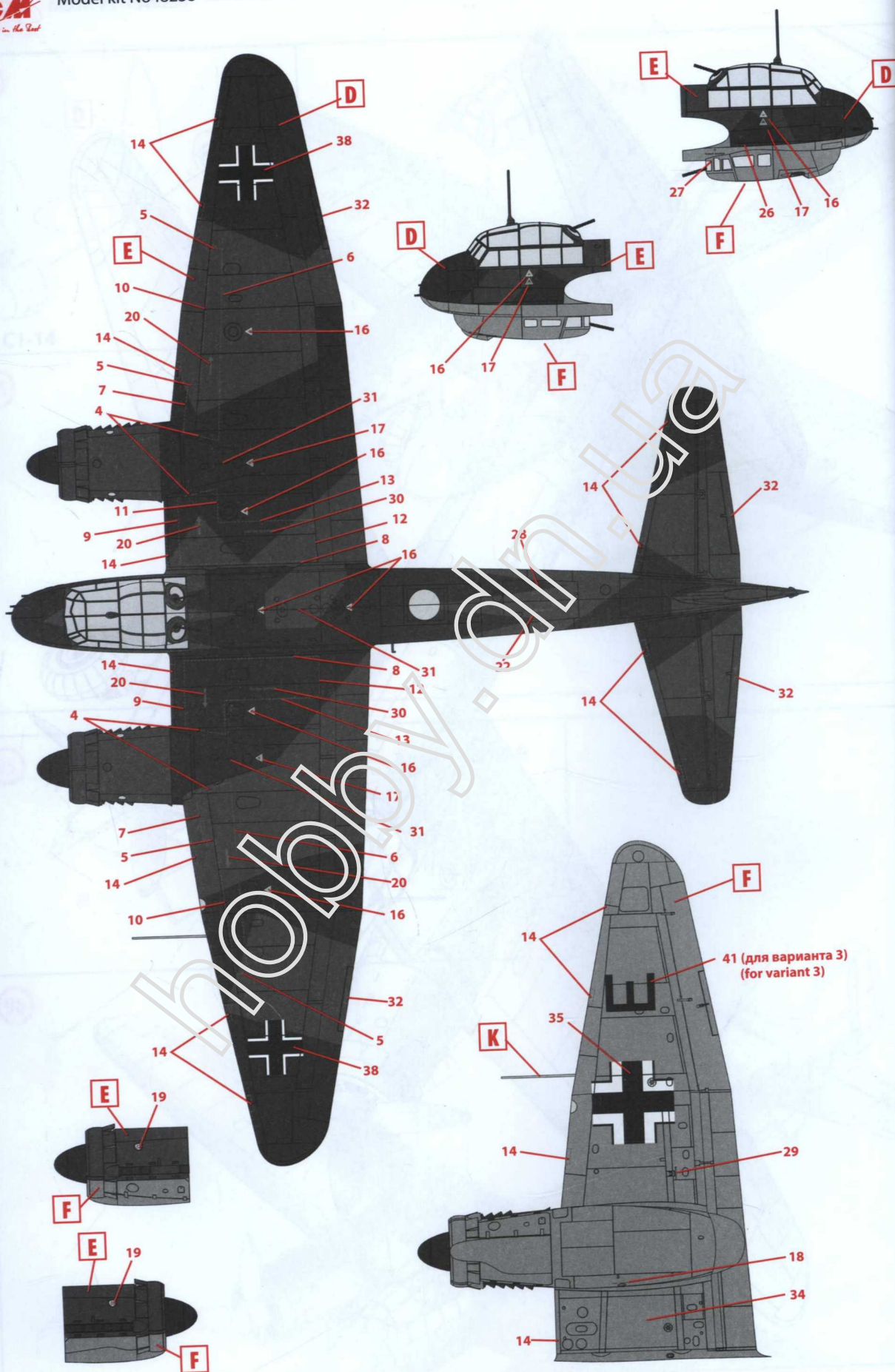




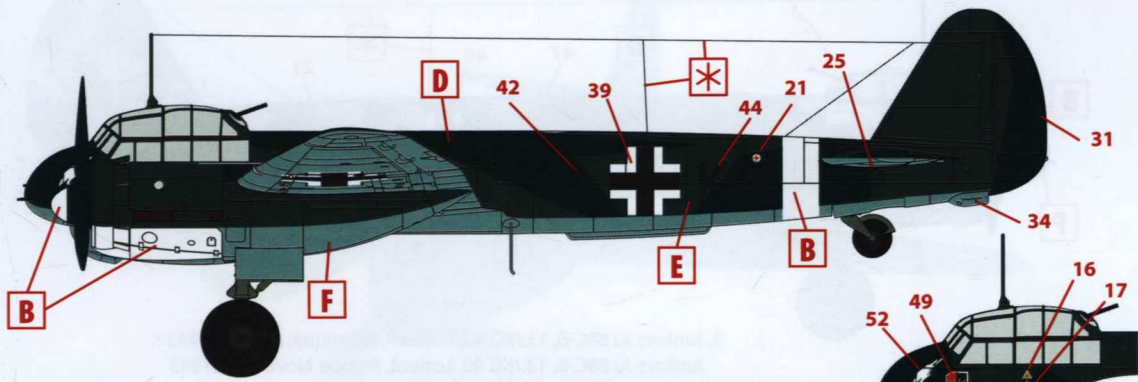




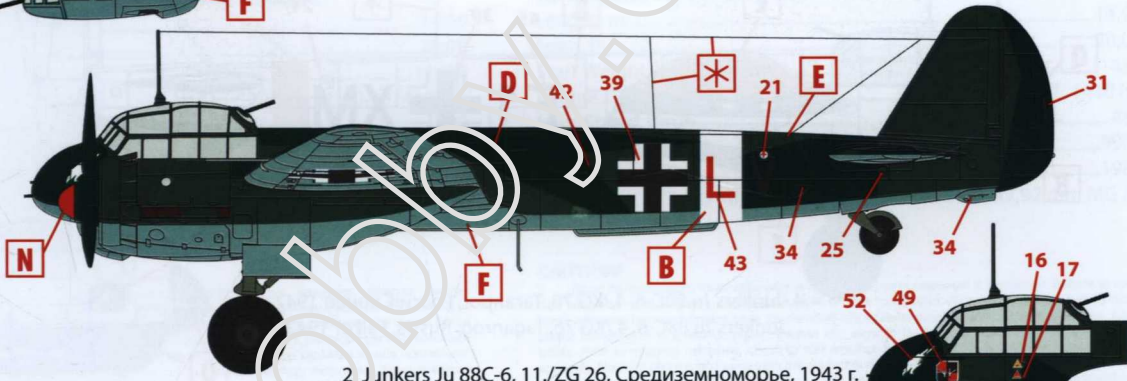
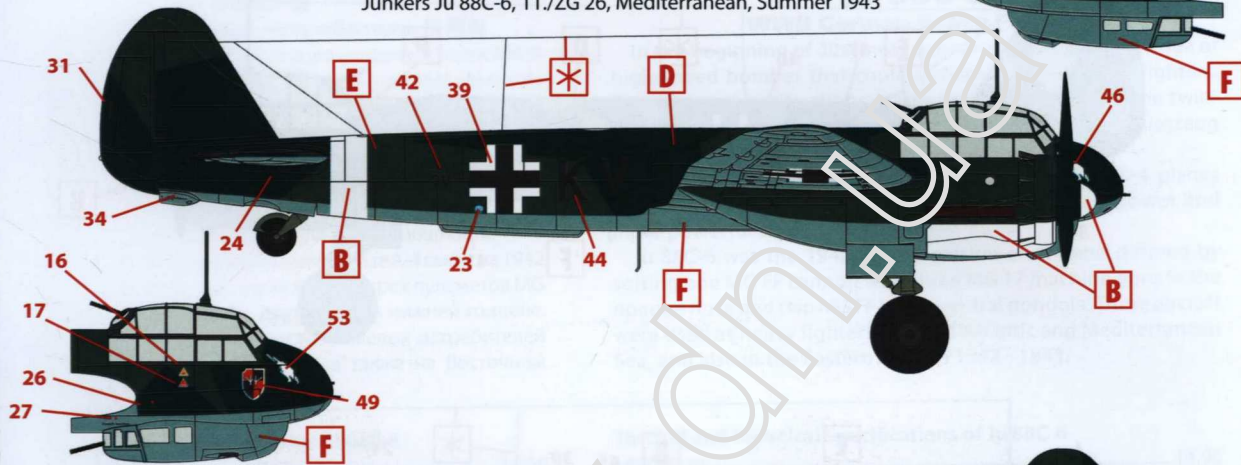




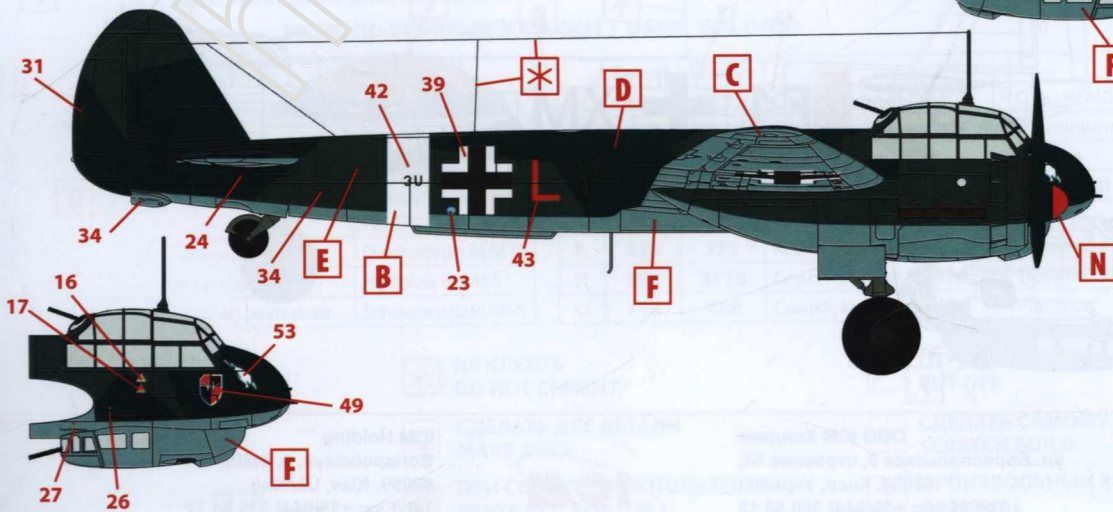


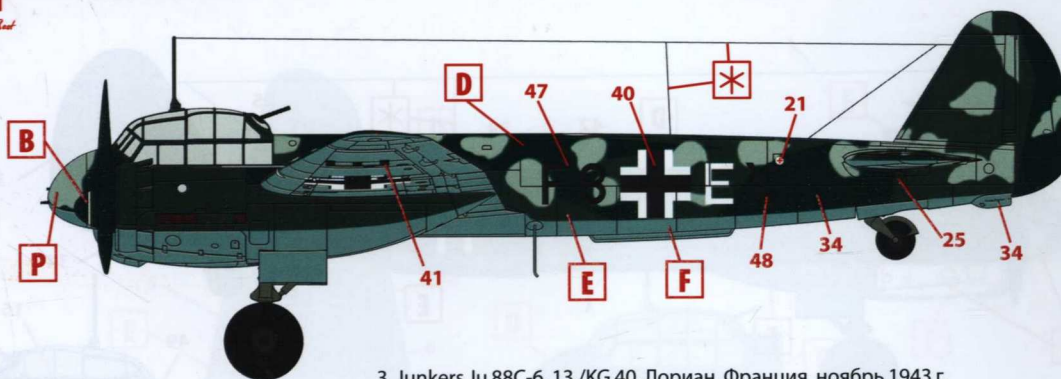


1. Junkers Ju 88C-6, 11./ZG 26, Средиземноморье, лето 1943 г.  
Junkers Ju 88C-6, 11./ZG 26, Mediterranean, Summer 1943

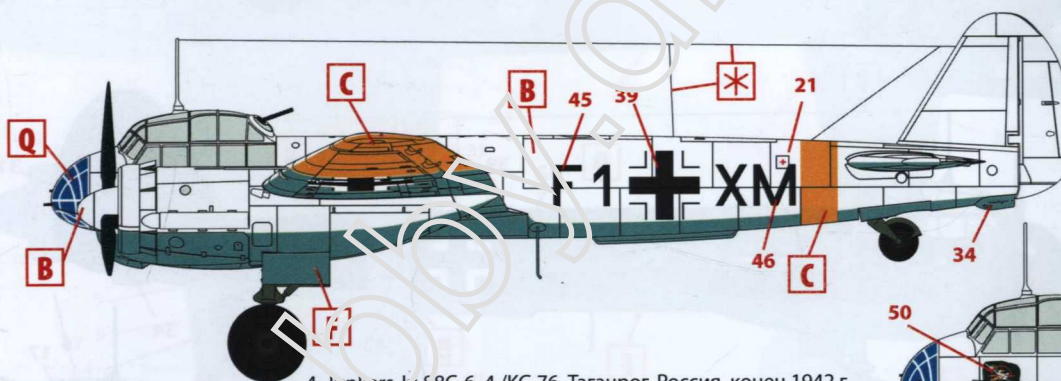
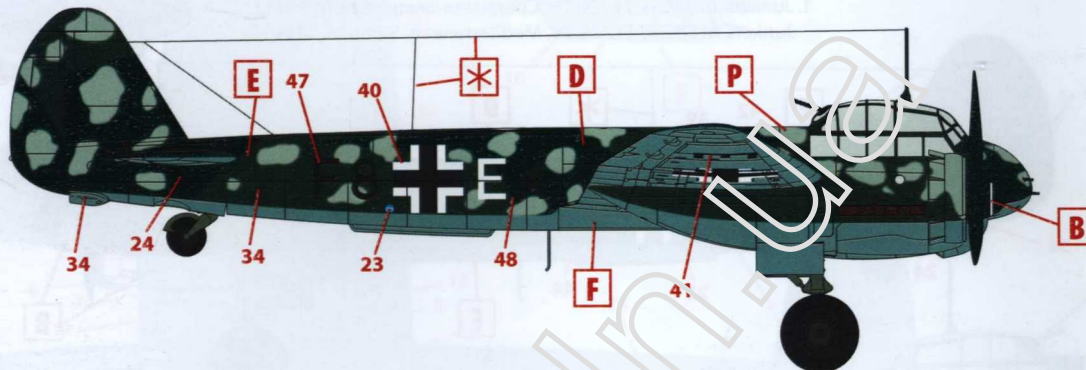


2. Junkers Ju 88C-6, 11./ZG 26, Средиземноморье, 1943 г.  
Junkers Ju 88C-6, 11./ZG 26, Mediterranean, 1943





3. Junkers Ju 88C-6, 13./KG 40, Лориан, Франция, ноябрь 1943 г.  
 Junkers Ju 88C-6, 13./KG 40, Lorient, France, November 1943



4. Junkers Ju 88C-6, 4./KG 76, Таганрог, Россия, конец 1942 г.  
 Junkers Ju 88C-6, 4./KG 76, Taganrog, Russia, Fall of 1942

