



He 111Z-1

Германский буксировщик планеров II MB

В начале 30-х годов в мире возникла идея создания скоростного бомбардировщика, который мог бы обогнать современные ему истребители-бипланы. Одним из воплощений этой концепции стал двухмоторный бомбардировщик He 111, разработанный германской фирмой Хейнкель Флюгцверке.

С мая 1941 г. началось производство самолетов He 111H-6 с усиленным вооружением и двигателями жидкостного охлаждения Jumo 211F-2 увеличенной мощности с винтами VS 11, которые имели более широкие деревянные лопасти. He 111H-6 был самым массовым вариантом среднего бомбардировщика Хейнкеля.

Heinkel He 111Z-1 Zwilling («Близнецы») - два He 111H-6, соединенные между собой новой секцией крыла, на которой установлен пятый двигатель. Он был разработан для буксировки планера Me 321 или двух планеров Go 242. 12 самолетов было построено до конца весны 1942 года. He 111Z-1 использовались в основном на Восточном фронте в качестве буксировщиков планеров, а также транспортных самолетов.

Тактико-технические характеристики He 111Z-1

Длина, м	16,38
Размах крыла, м	35,40
Взлетный вес, кг	25350
Двигатель	5xJumo 211F-2, 1340 л.с.
Максимальная скорость, км/ч	435
Потолок, м	8500
Дальность, км	2400
Вооружение (раннее)	1x20-мм пушка MG FF, 9-11x7,92-мм пулеметов MG 15

ВНИМАНИЕ!

Перед сборкой внимательно прочитать руководство по монтажу. Каждая деталь пронумерована. Соблюдать последовательность монтажа. Необходимые рабочие инструменты: нож и напильник для зачистки деталей; резиновая лента, клейкая лента и зажимы для сушки белила для приклеивания склеиваемых деталей. Детали из пластика очистить в растворе мягкого моющего средства и высушить на воздухе для того, чтобы краска и переводные картинки лучше прилипали. Перед приклеиванием проверить, подходят ли детали; клей наносить аккуратно. Хром и краску удалить с поверхностей склеивания. Небольшие детали покрасить перед тем, как они будут удалены из рамок. Краску необходимо хорошо просушить, а после этого продолжить сборку. Каждую соответствующую переводную картинку отдельно вырезать и примерно на 20 секунд окунуть в теплую воду. На обозначенном месте картинку отделить от основы и прижать промокательной бумагой.

ИСПОЛЬЗУЕМЫЕ КРАСКИ / USED COLORS:

	Revell	Tamiya		
A	108	XF1	Черный, матовый	Flat Black
B	105	XF2	Белый, матовый	Flat White
C	115	XF3	Желтый, матовый	Flat Yellow
D	140	XF27	Черно-зеленый RLM 70	Schwarzgrun RLM70
E	139	XF61	Темно-зеленый RLM71	Dunkelgrun RLM71
F	149	XF23	Голубой RLM65	Hellblau RLM65
G	177	XF84	Черно-серый, матовый	Schwarzgrau RLM66

He 111Z-1

WWII German Glider Tug

In the beginning of 30s it was appeared in the world an idea of high-speed bomber that could outstrip contemporary fighters. One of the objectifications of this conception became the twin-engine bomber He 111 designed by a German Heinkel Flugzeugwerke AG company.

Since the May of 1941 it were produced He 111H-6 planes with liquid-cooled Jumo 211F-2 engines of increased power, with VS 11 wooden wider blade propellers and more powerful armament. The He 111H-6 was the most produced variant of Heinkel's medium bomber.

Heinkel He 111Z-1 Zwilling (Gemini) - two He 111H-6, interconnected by a new wing section, on which the fifth engine is mounted. It was designed to tow the Me 321 or two Go 242 gliders. 12 aircraft were built before the end of spring 1942. He 111Z-1 saw service mostly on the Eastern front as glider tugs and transport aircraft.

Tactical and Technical Specifications of He 111Z-1

Length, m	16,38
Wingspan, m	35,40
Start Weight, kg	25350
Engine	5xJumo 211F-2, 1340 hp
Max. Speed, km/h	435
Service Ceiling, m	8500
Range, km	2400
Armament (early)	1x20 mm MG FF, 9-11x7,92 mm MG 15

CAUTION!

Read the instructions thoroughly prior to assembly. Each component is numbered. Adhere to specified sequence of assembly. Tools required: knife and file for removal of components from frame; rubber bond, adhesive tape and clothes pegs for clamping components together after applying adhesive. Clean plastic components in a mild detergent solution and allow to air-dry so that paint and transfers adhere better. Prior to applying adhesive, check to see whether the components fit together; apply adhesive sparingly. Remove chrome and paint from the contact surfaces. Paint small components before removing them from the frame. Allow paint to dry well, and only then continue to assemble. Cut out each transfer individually and immerse in warm water for approx. 20 seconds. Slide transfer off paper and into designated position, then press on with blotting paper.

01 СТАДИЯ СБОРКИ
ASSEMBLY STEP

ПРОСВЕРЛИТЬ
OPEN HOLE

A ИСПОЛЬЗУЕМАЯ КРАСКА
USED COLOR

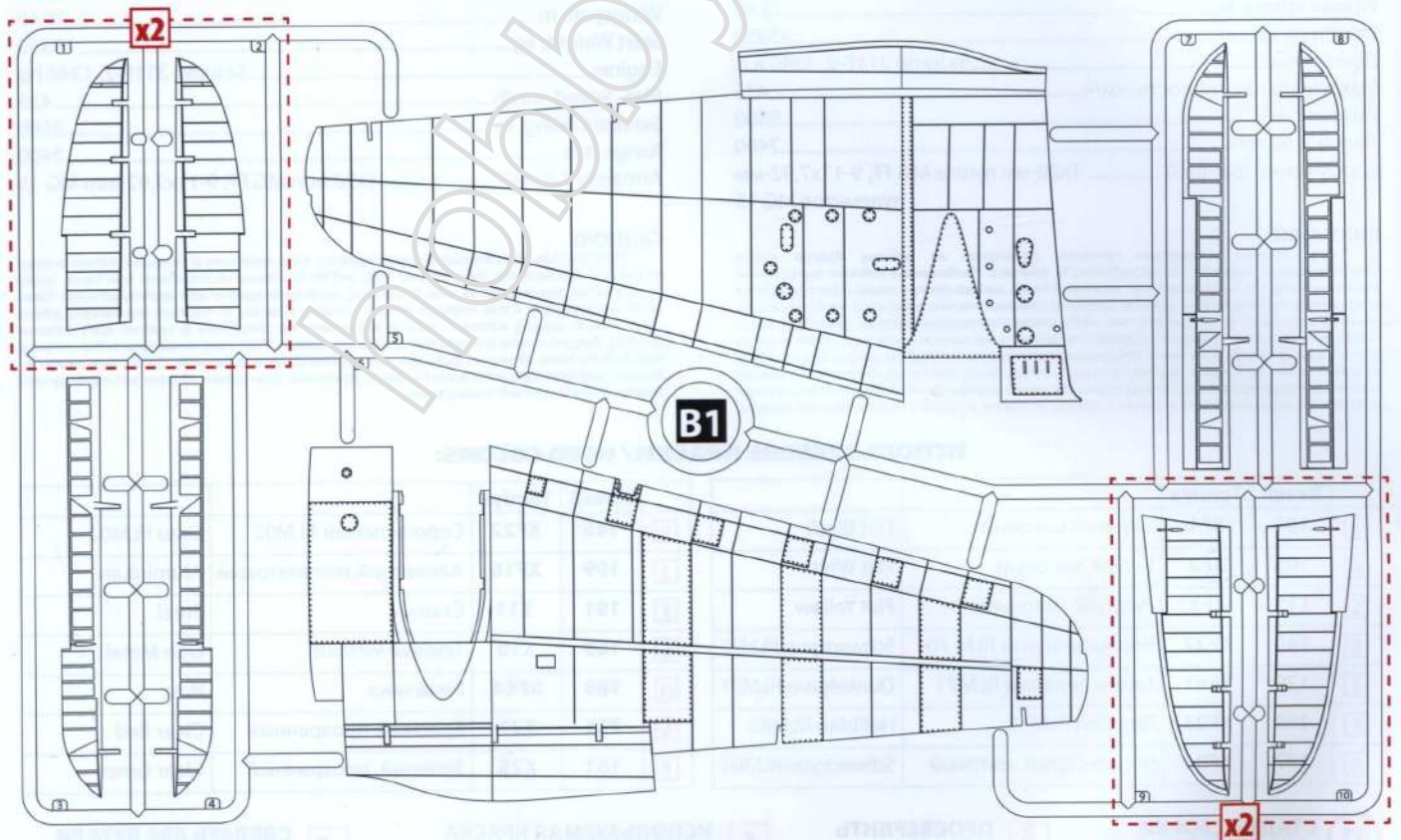
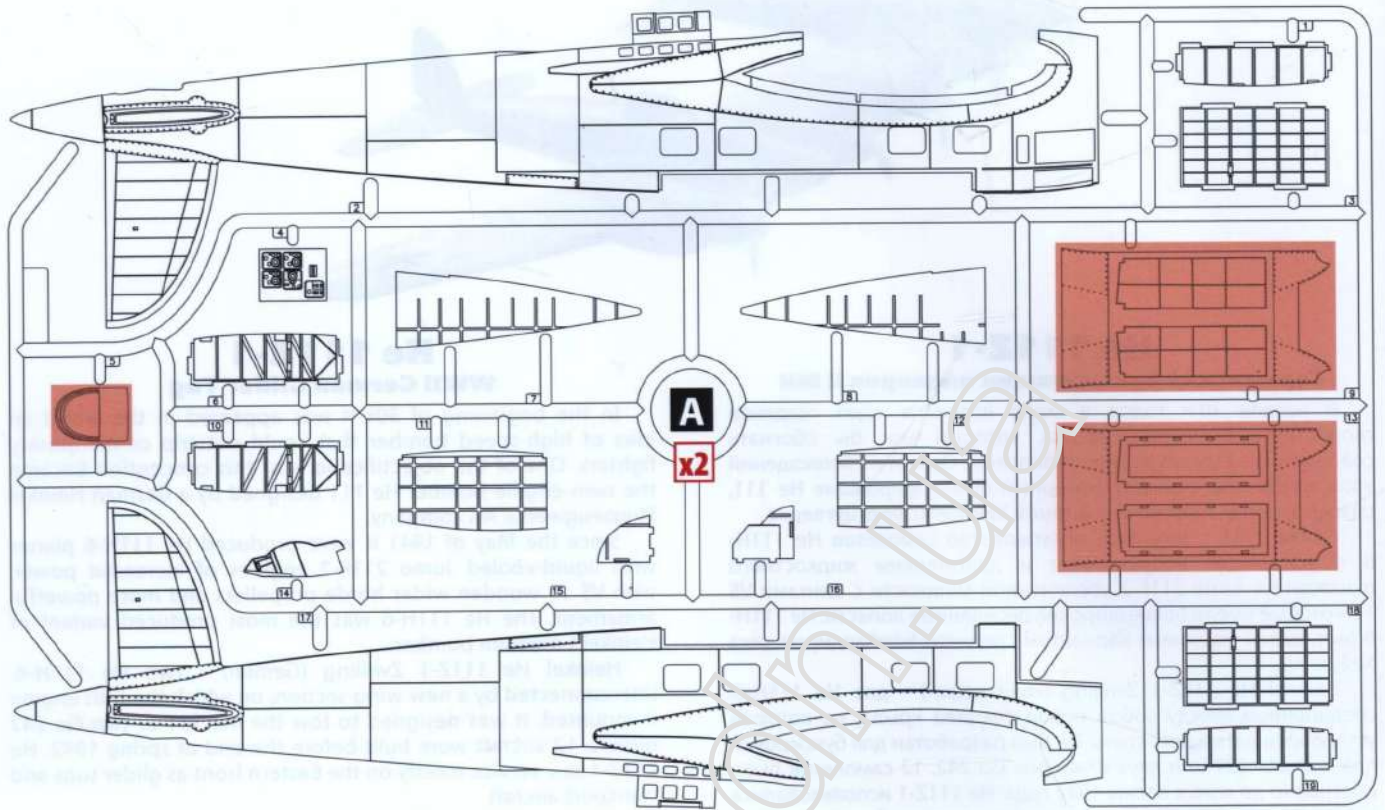
x2 СДЕЛАТЬ ДВЕ ДЕТАЛИ
MAKE 2 PCS

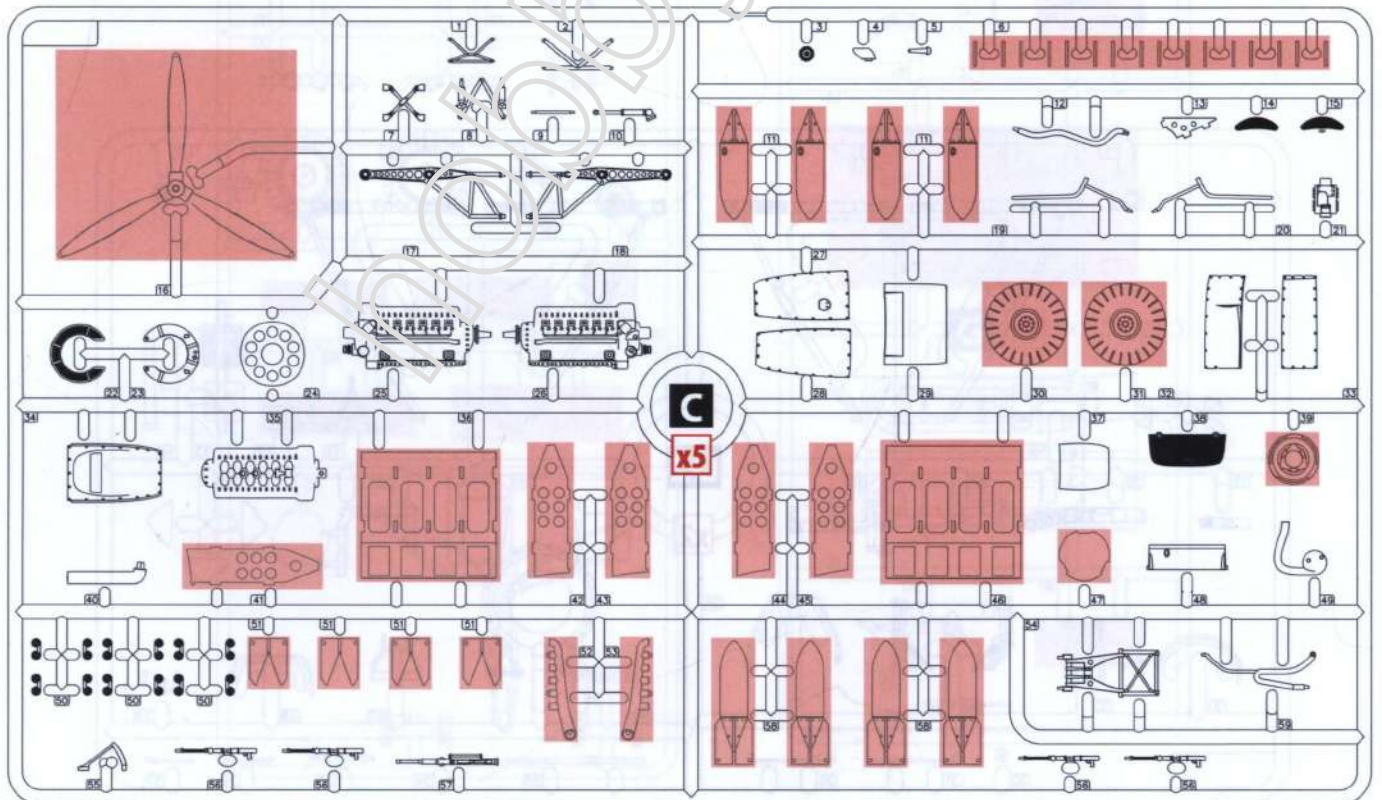
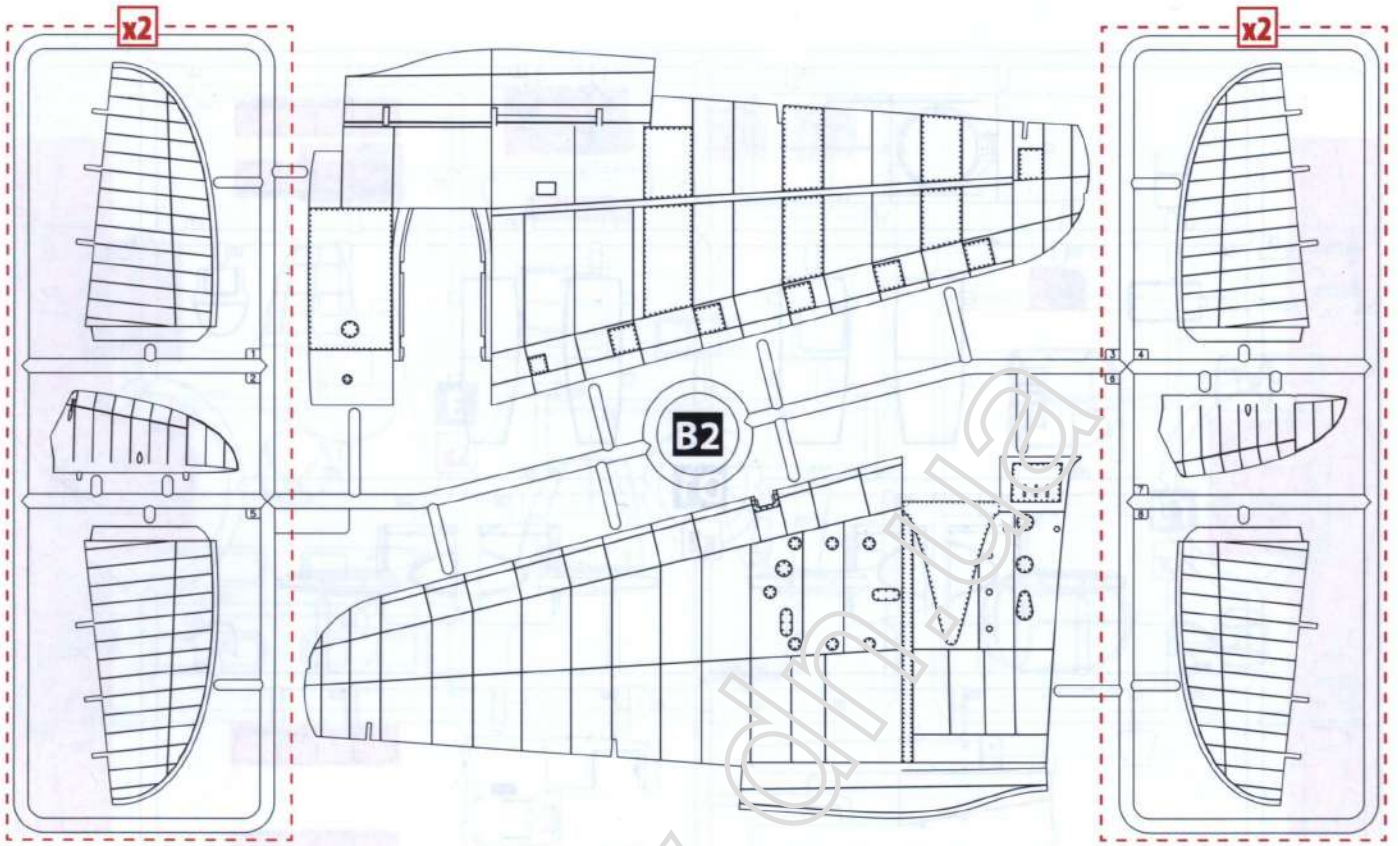
03 СБОРОЧНАЯ ЕДИНИЦА
ASSEMBLY UNIT

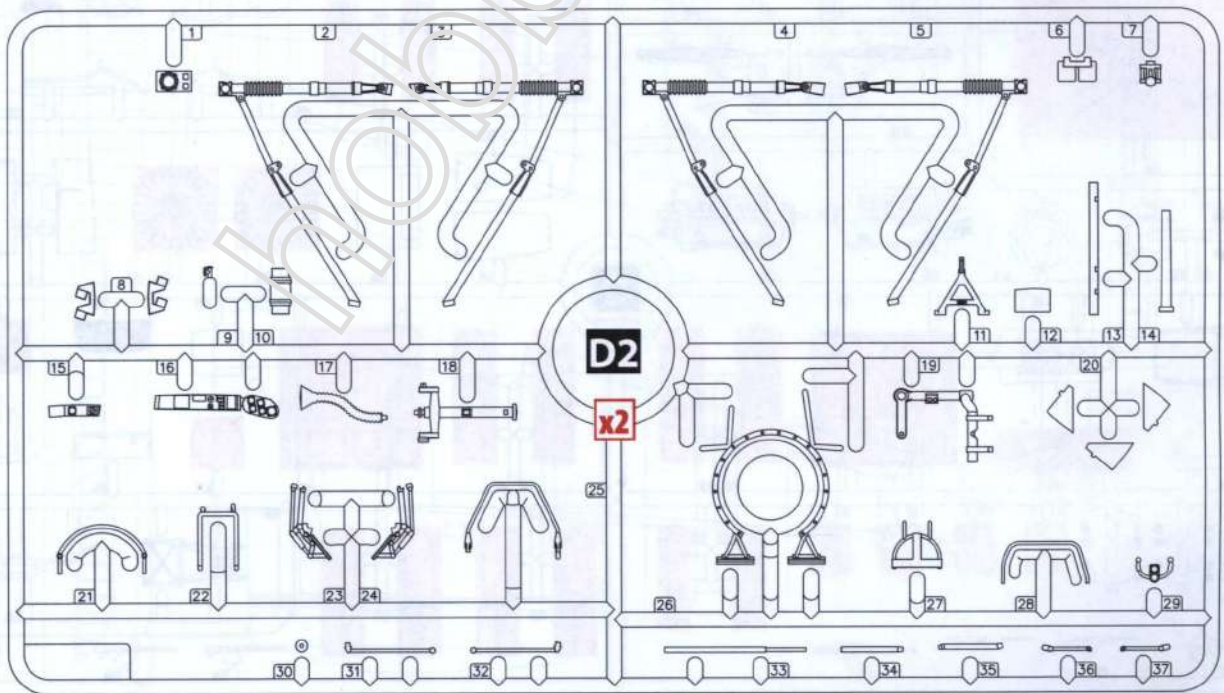
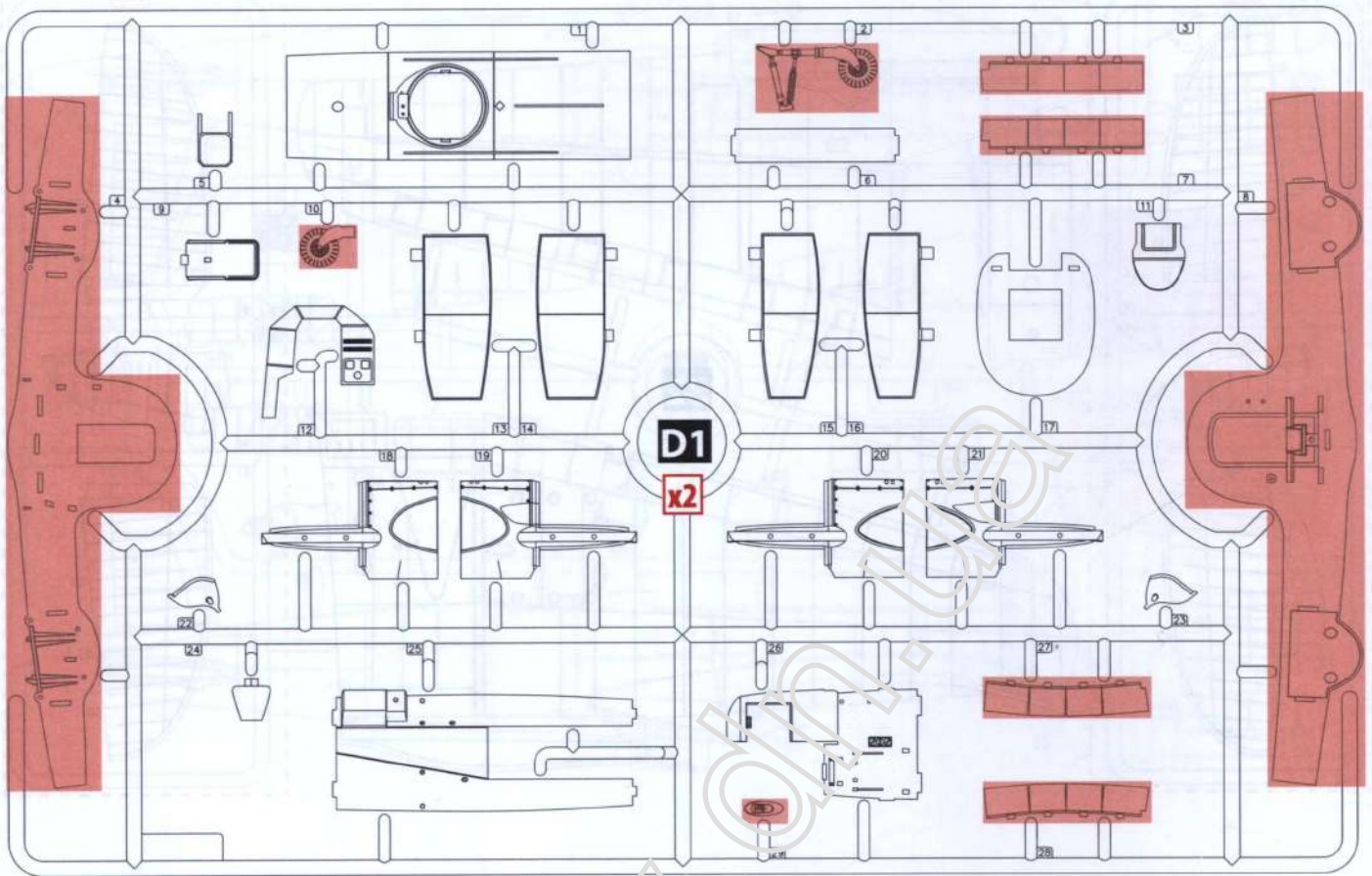
СДЕЛАТЬ САМОМУ
SCRATCH BUILD

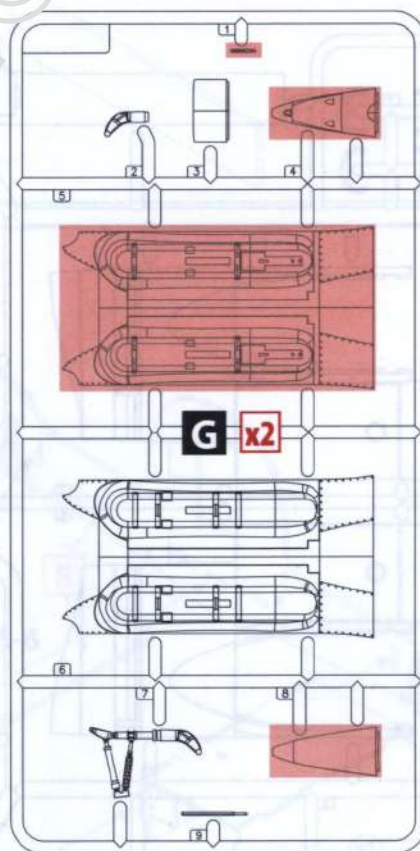
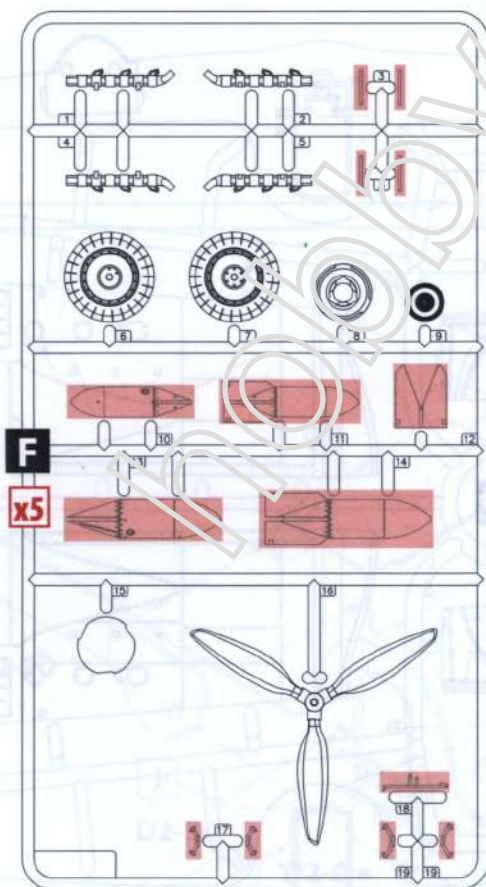
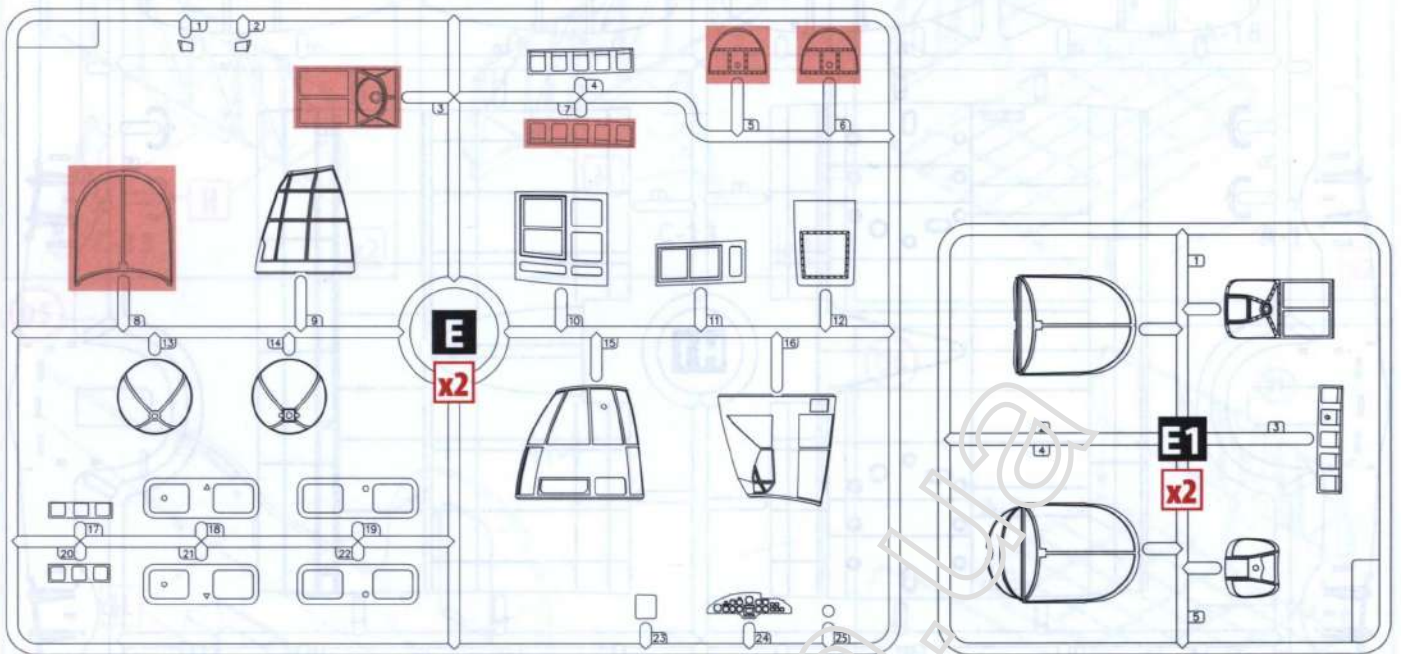
ПРИ СБОРКЕ НЕ ИСПОЛЬЗУЕТСЯ
PARTS NOT FOR USE

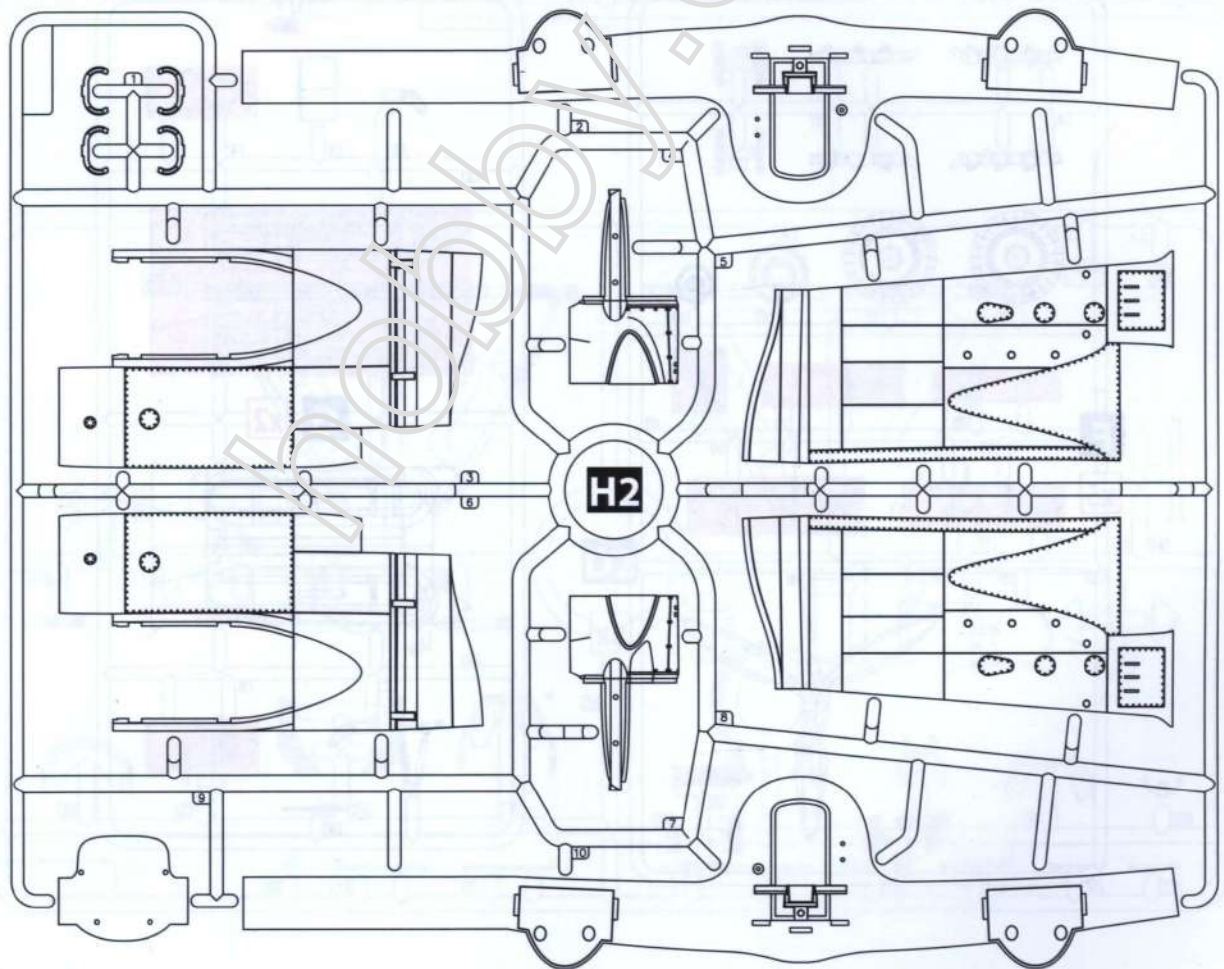
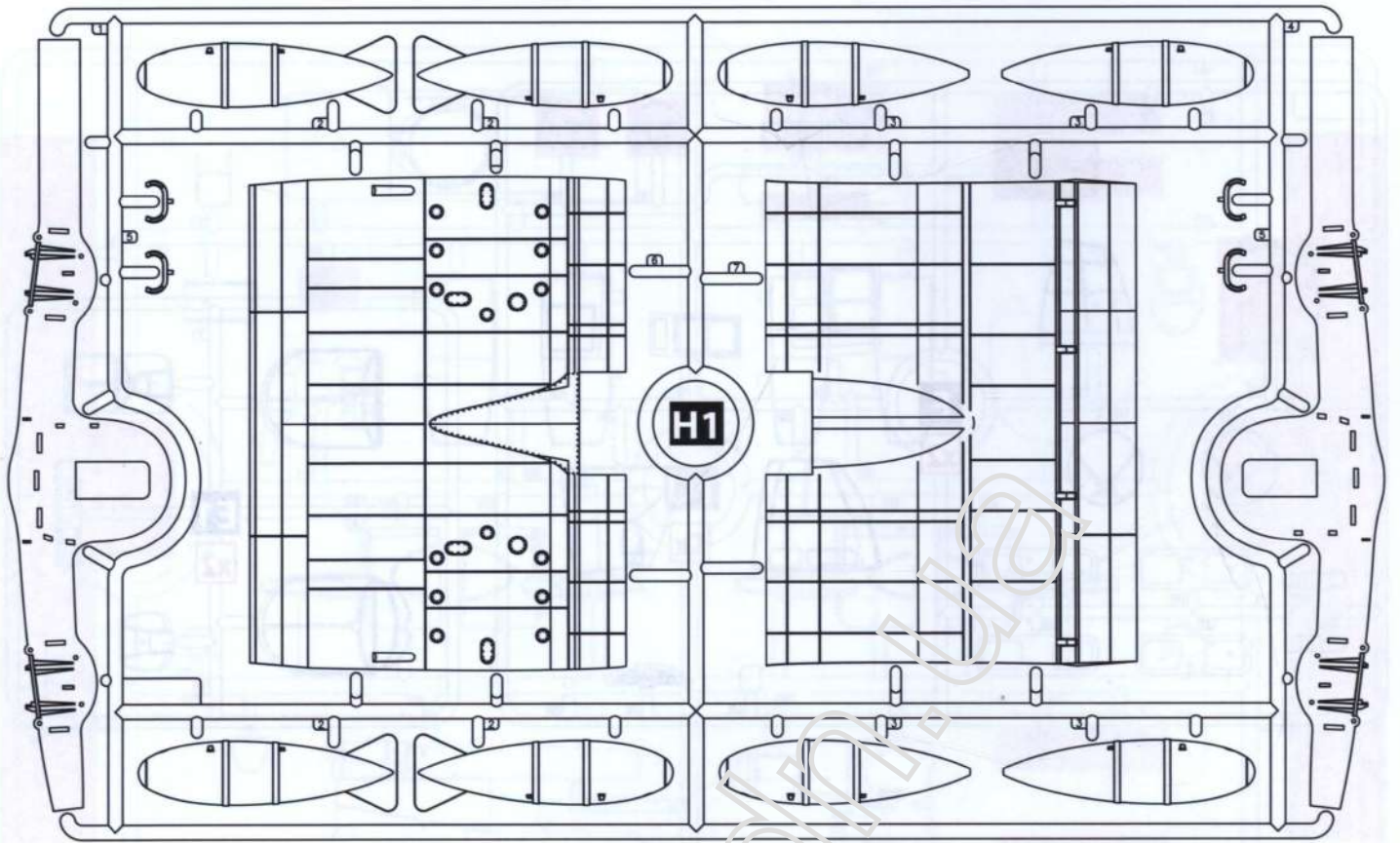
? ПРОИЗВОЛЬНЫЙ ВЫБОР
OPTIONAL

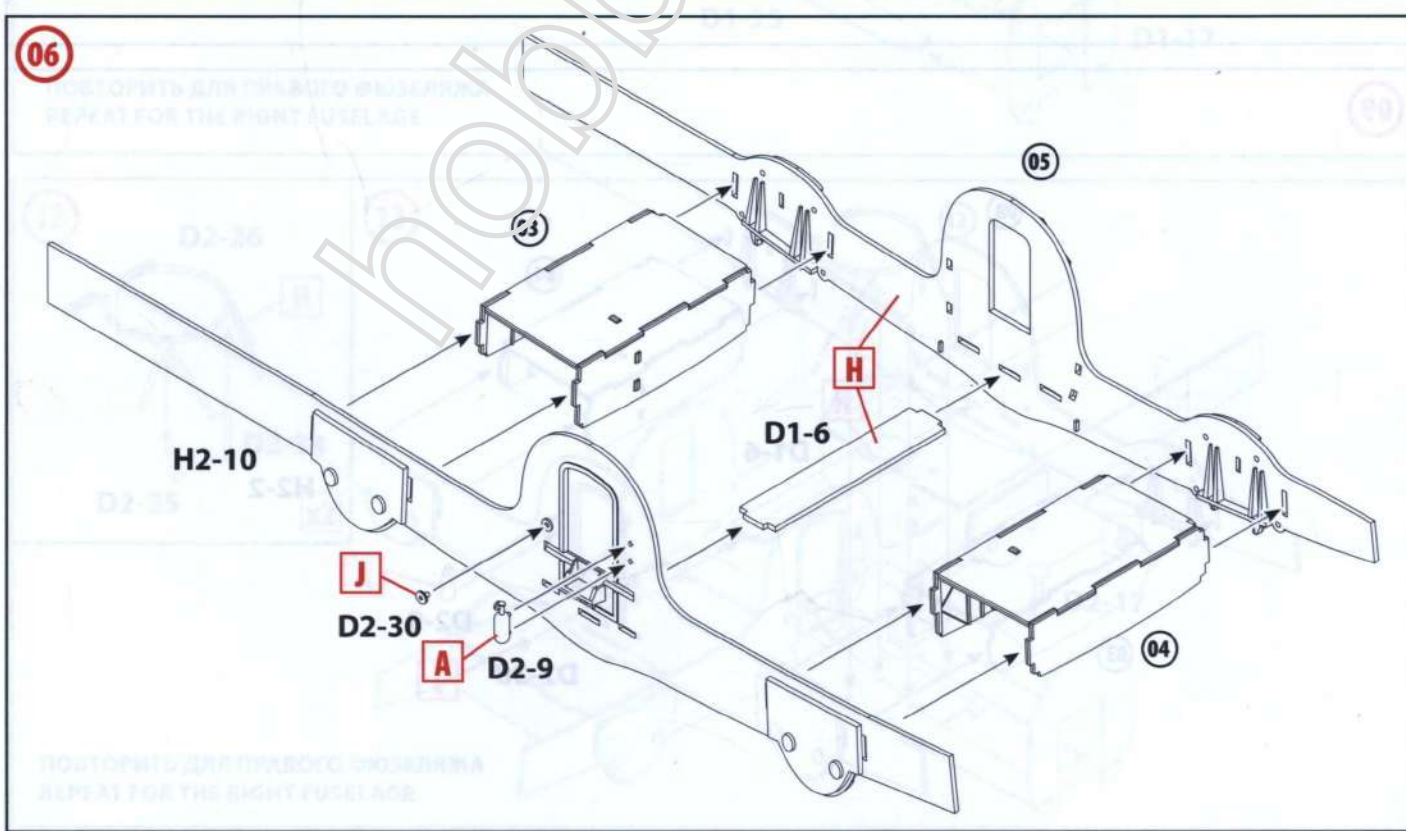
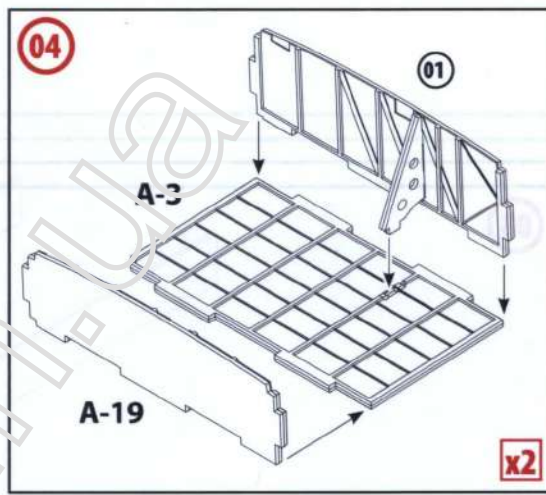
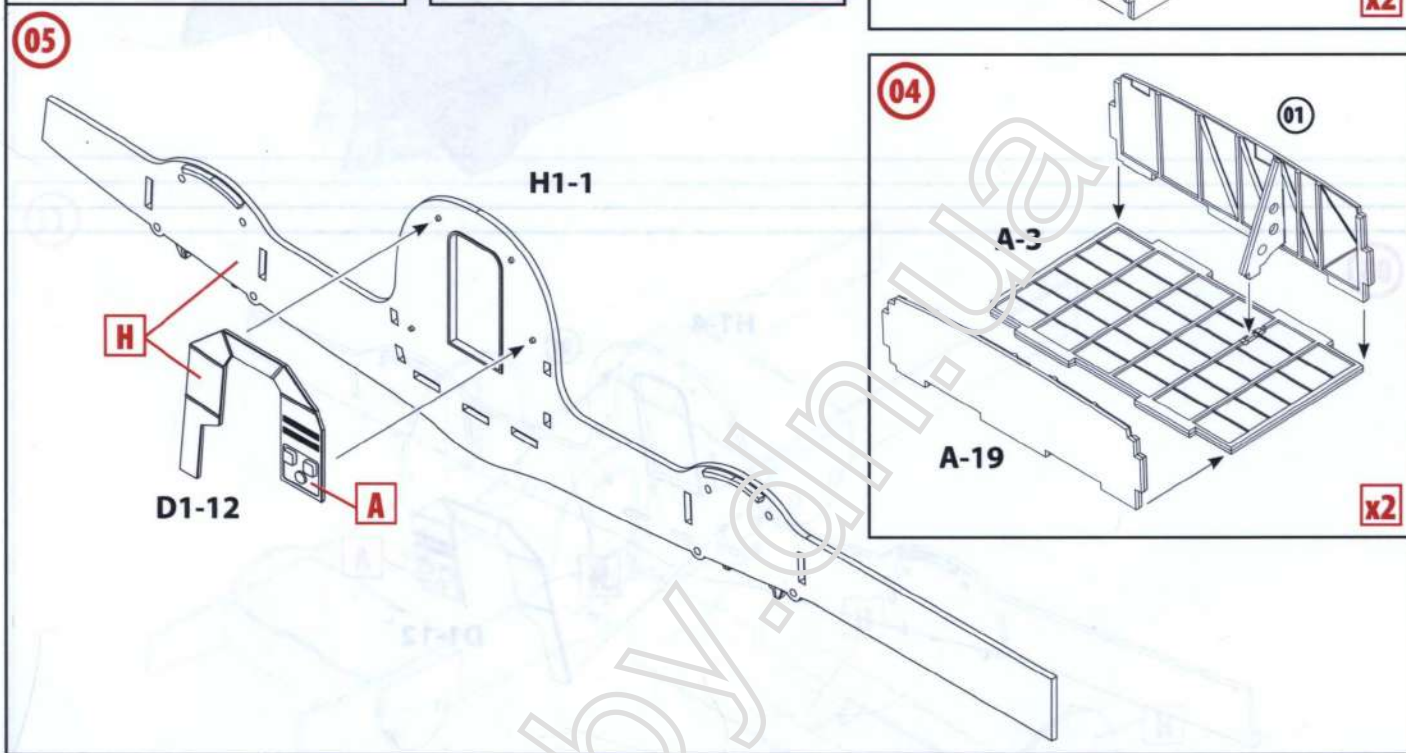
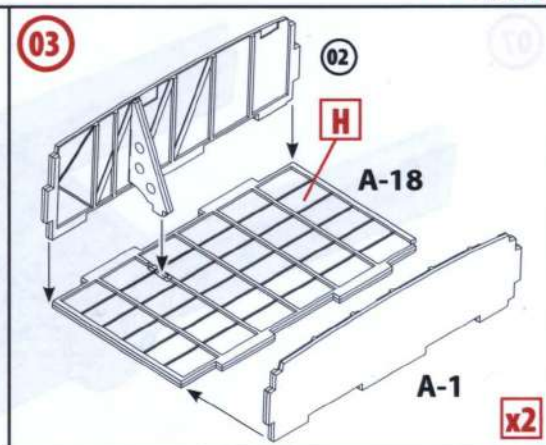
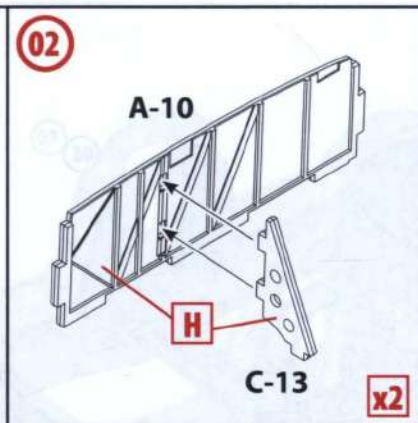
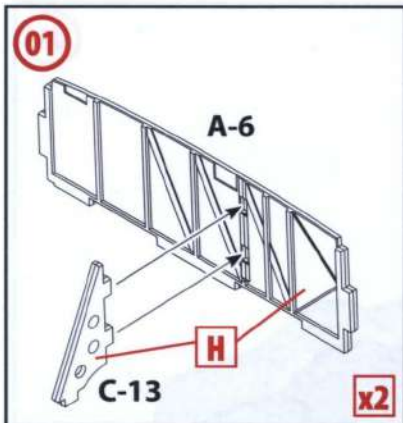




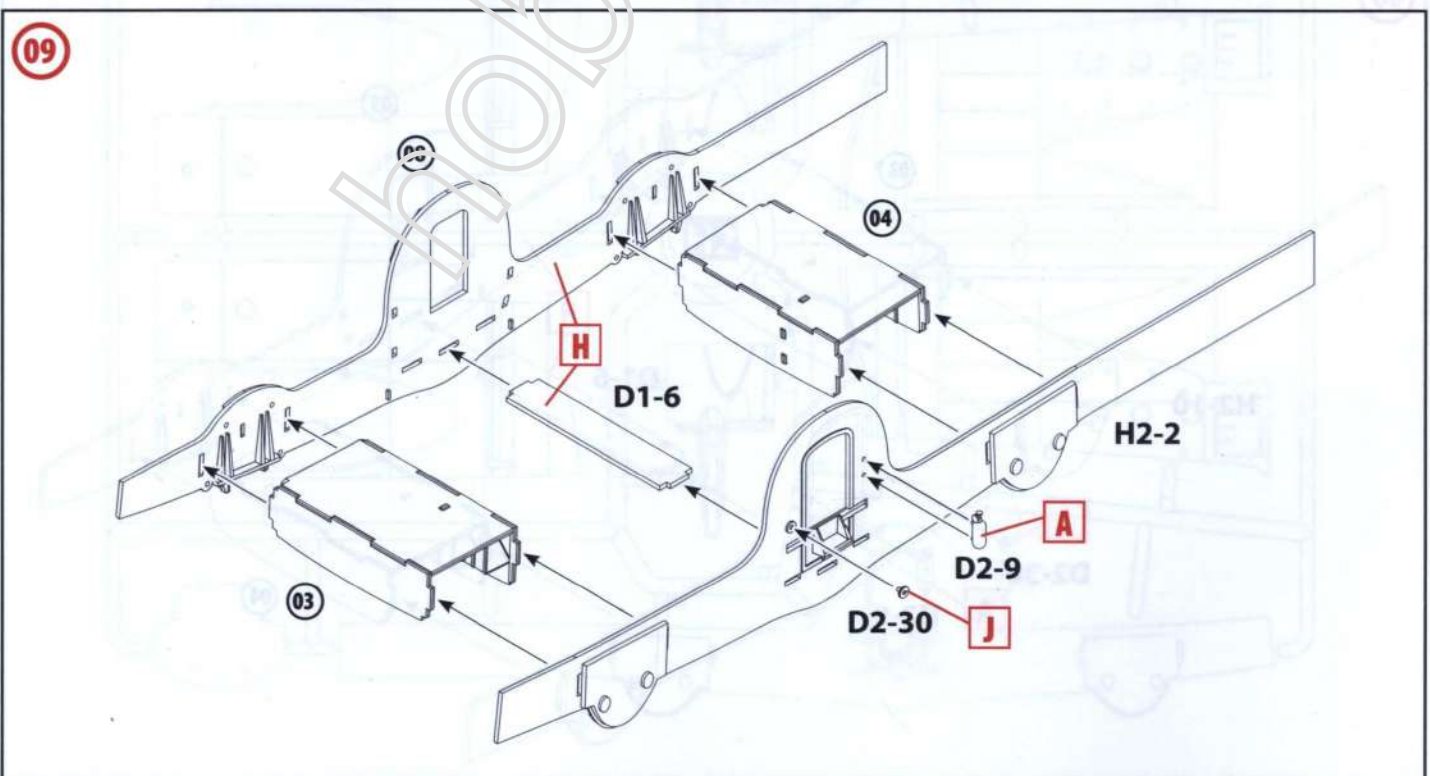
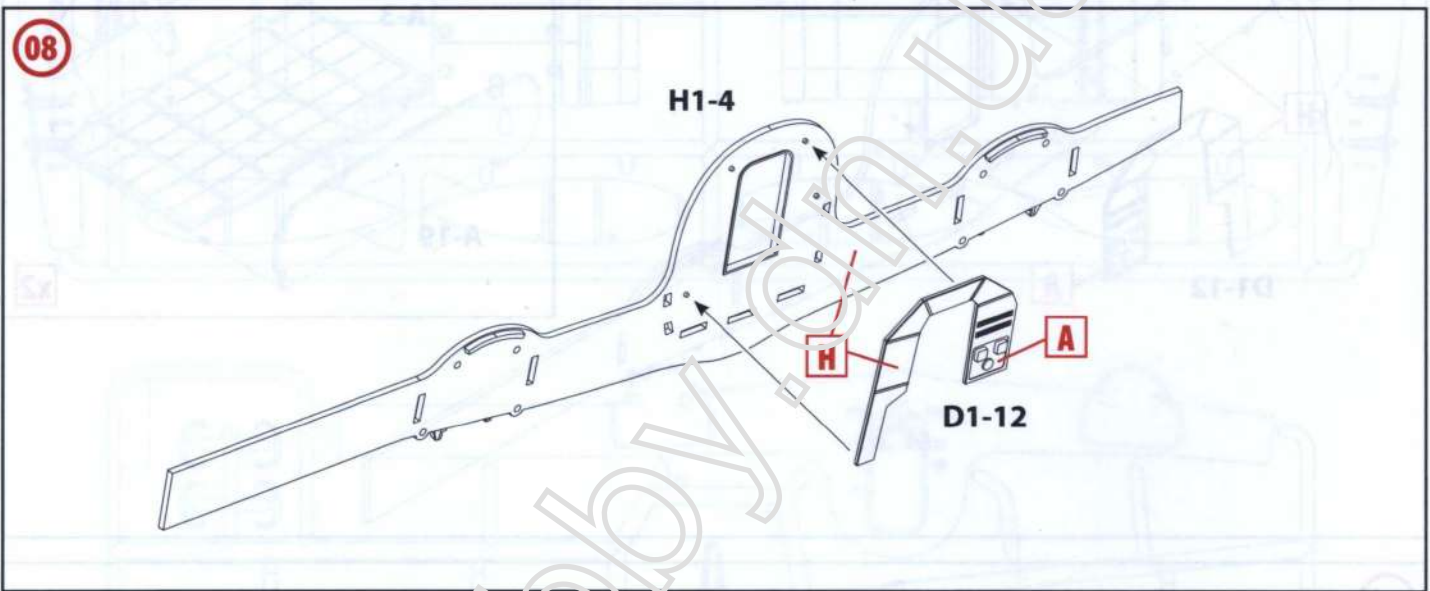
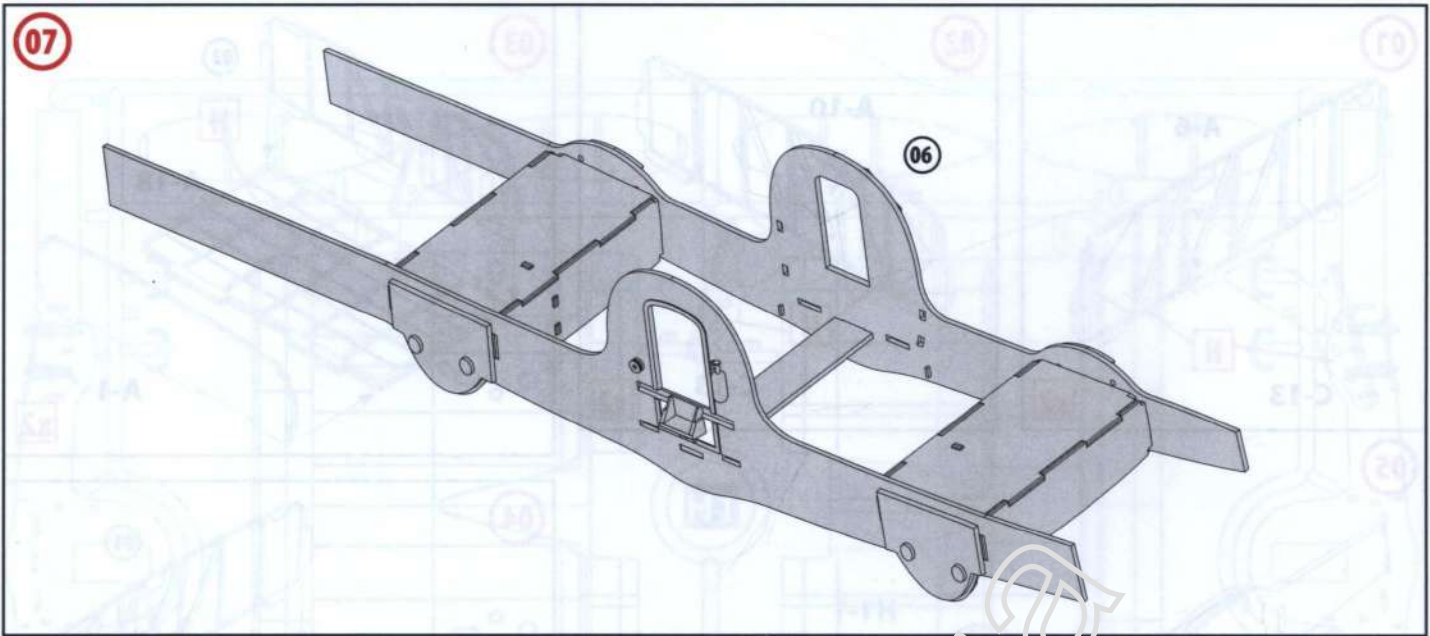


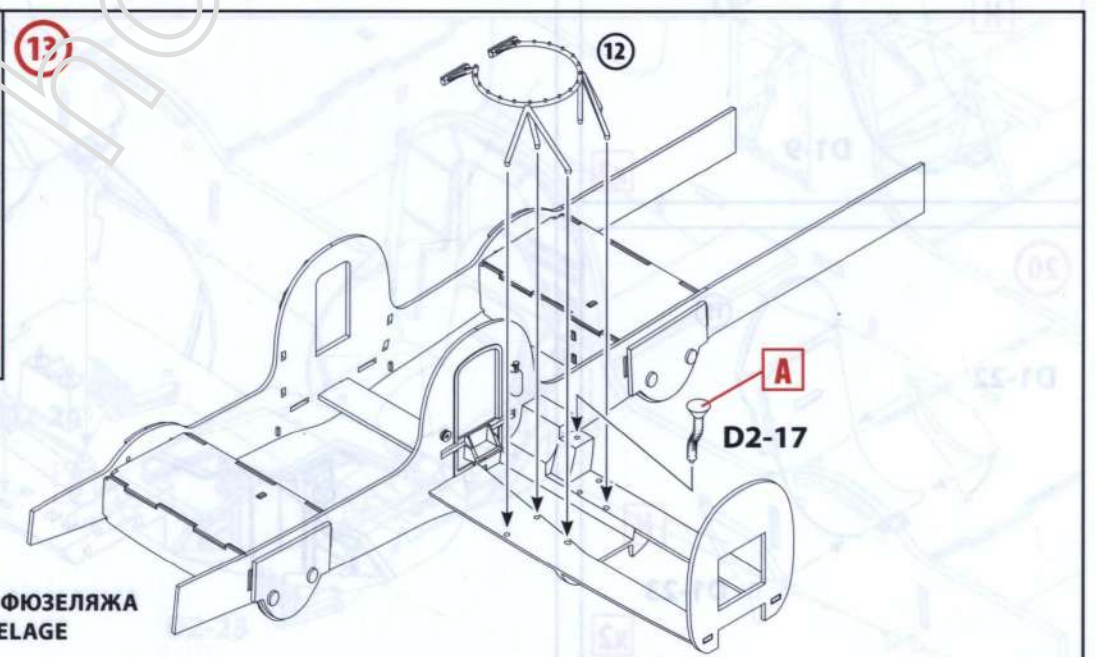
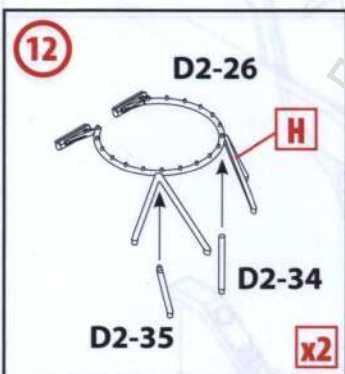
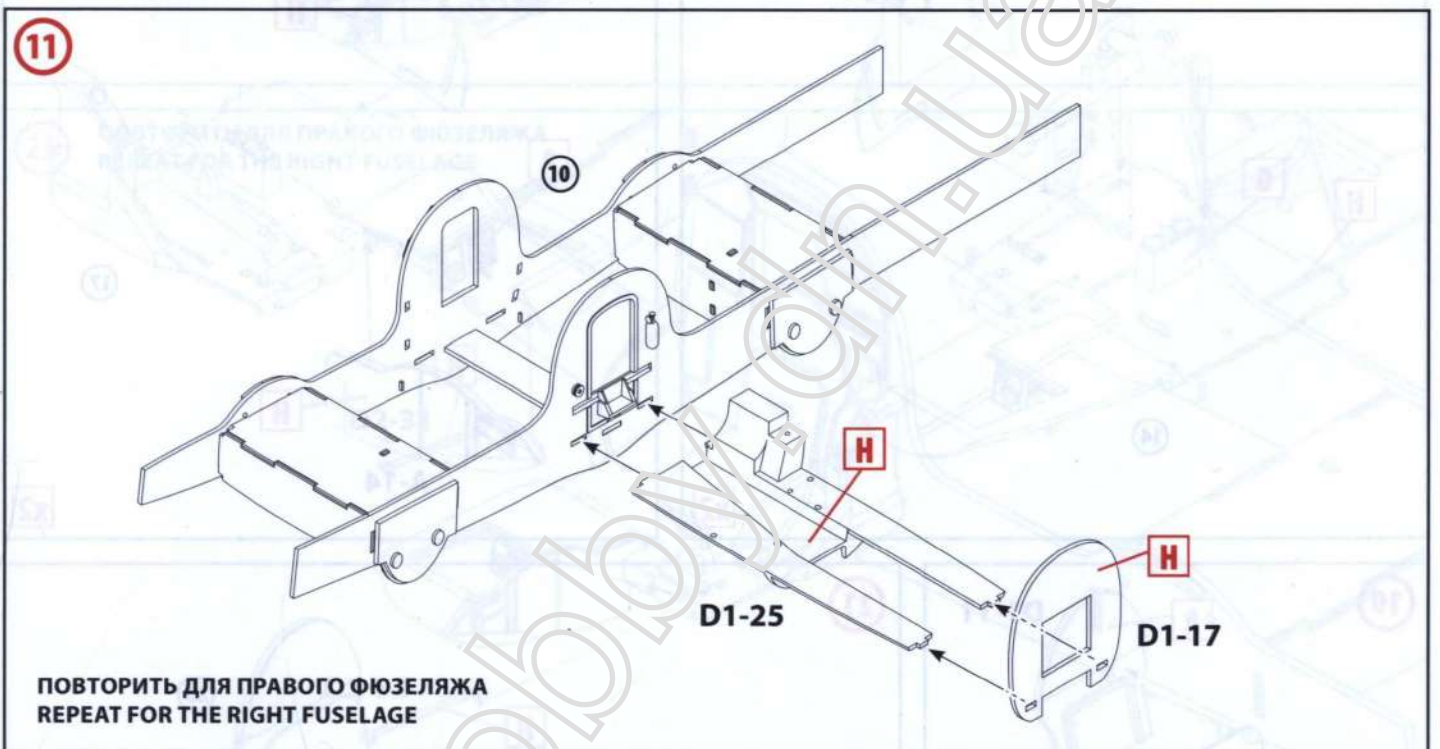
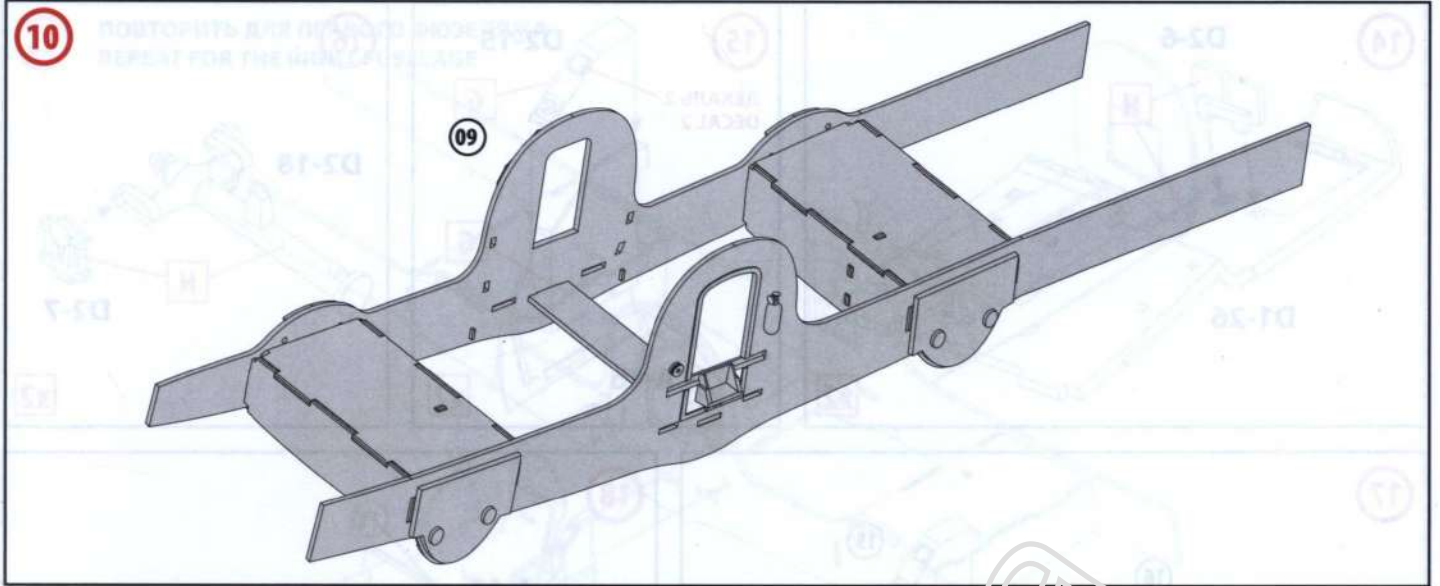


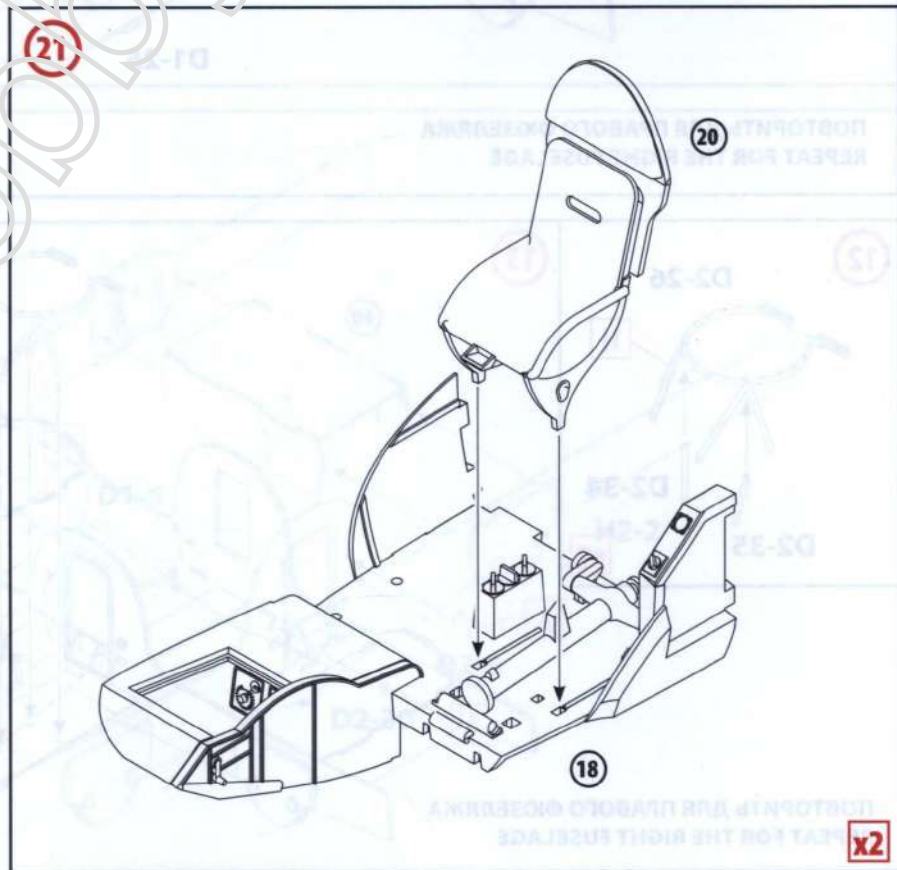
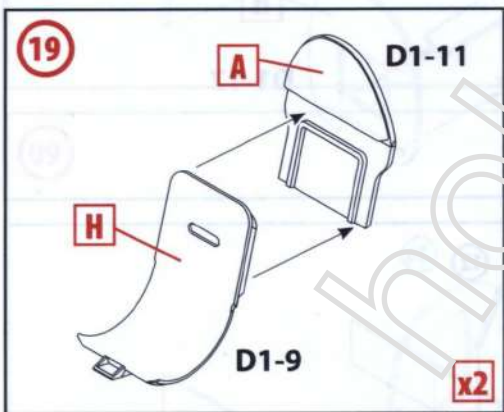
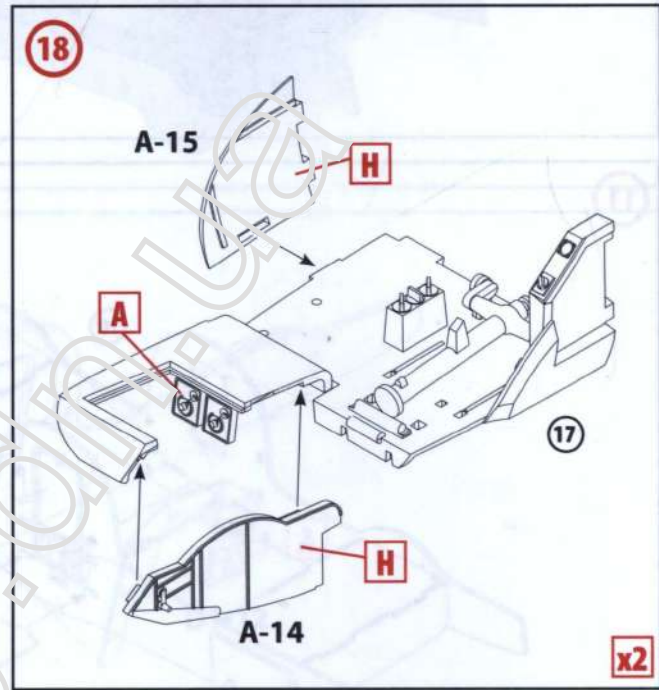
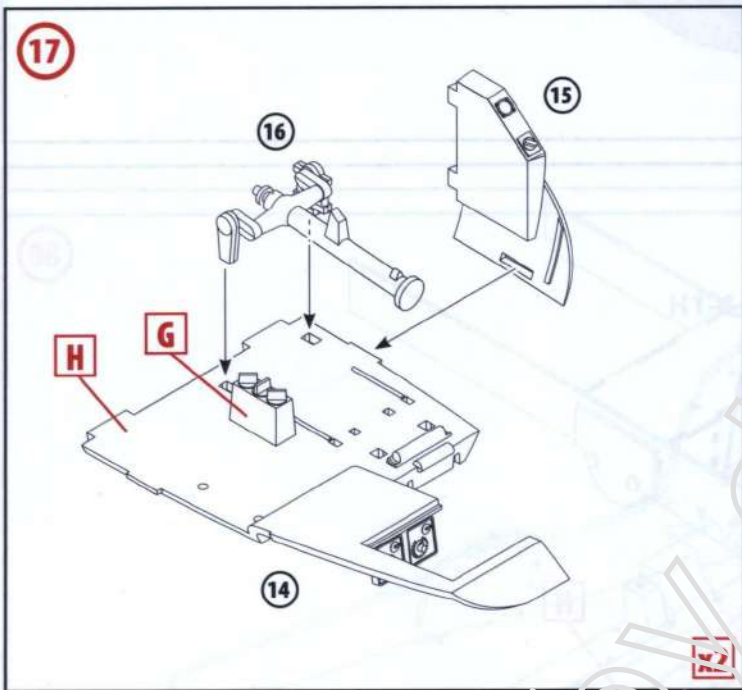
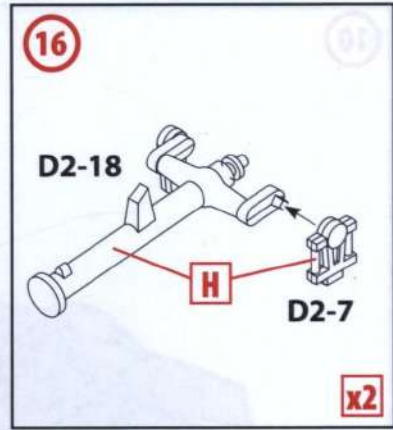
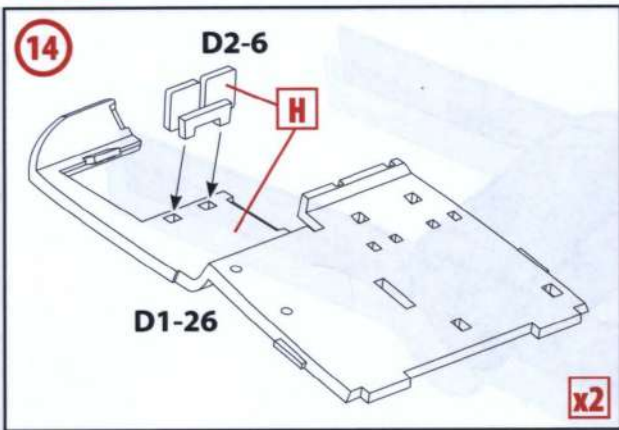




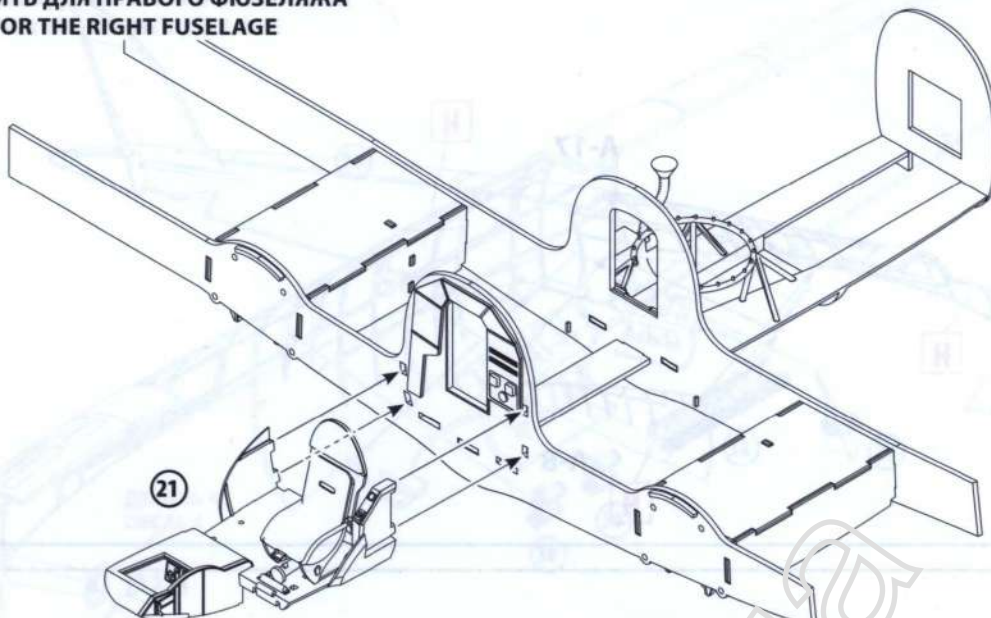
ПОСЛЕДОВАТЕЛЬНОСТЬ СБОРА ПЛАСТА
REPEAT FOR THE RIGHT FUSELAGE



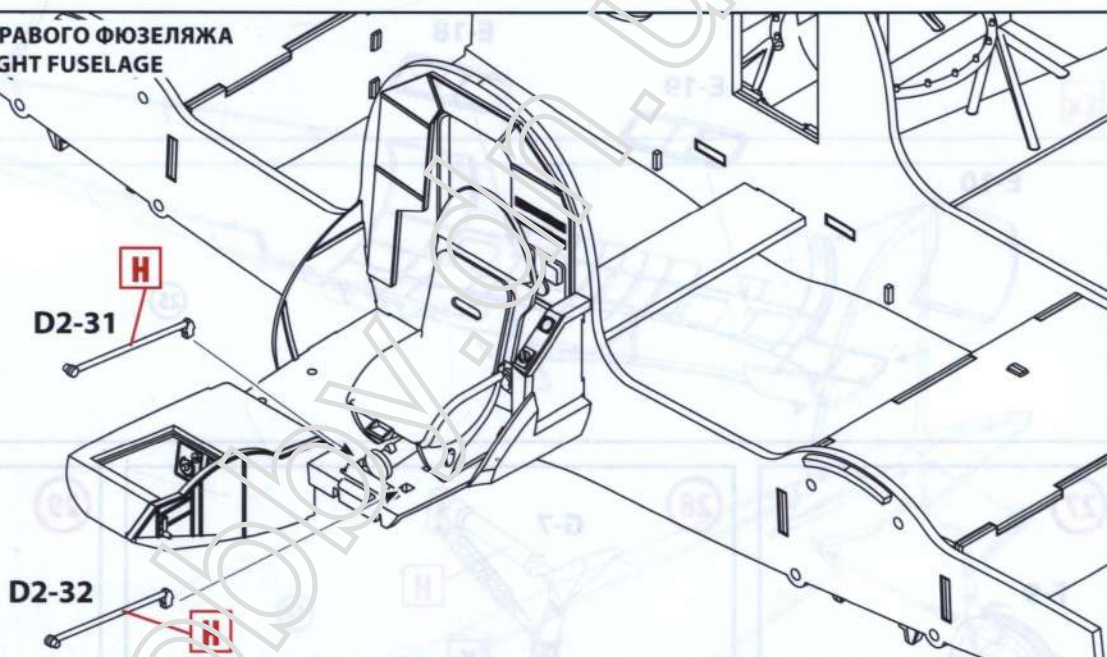




22 ПОВТОРИТЬ ДЛЯ ПРАВОГО ФЮЗЕЛЯЖА
REPEAT FOR THE RIGHT FUSELAGE



23 ПОВТОРИТЬ ДЛЯ ПРАВОГО ФЮЗЕЛЯЖА
REPEAT FOR THE RIGHT FUSELAGE

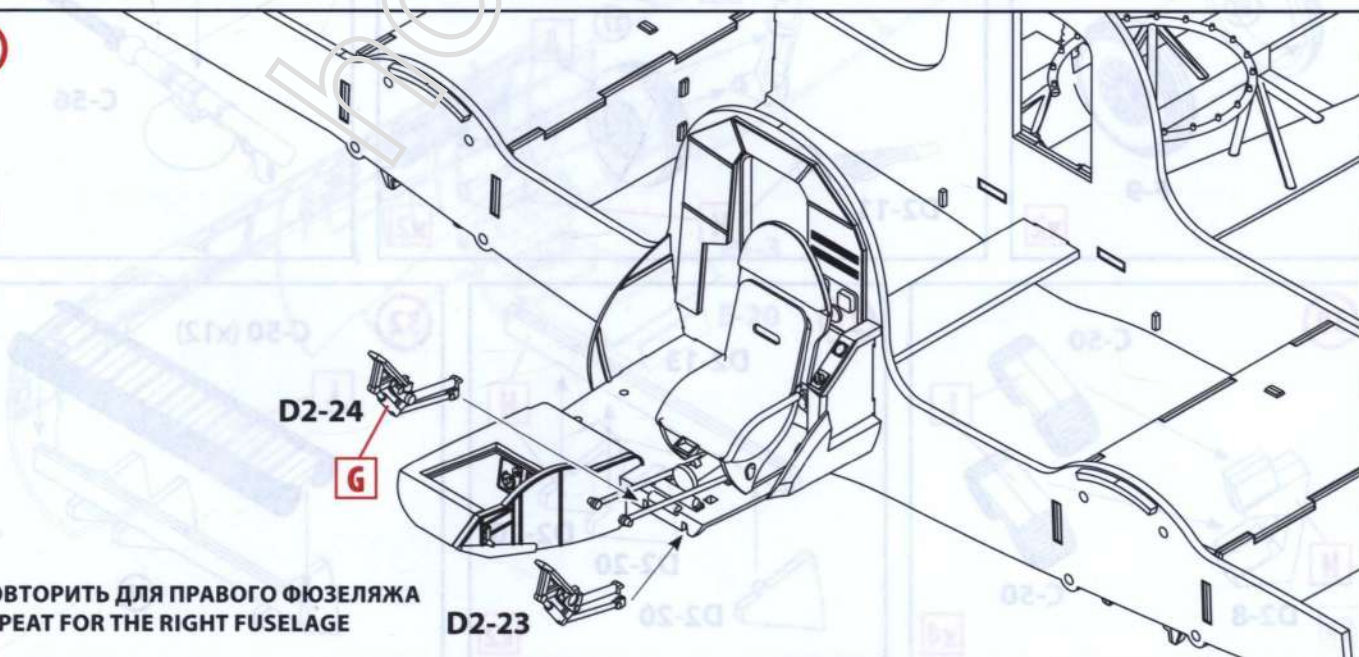


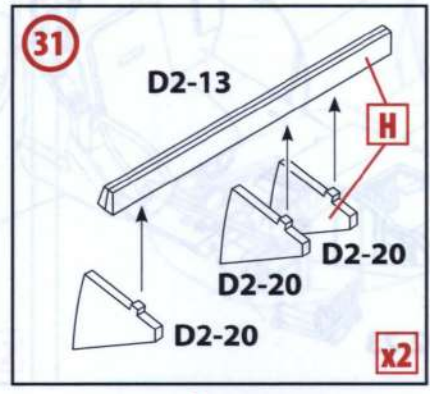
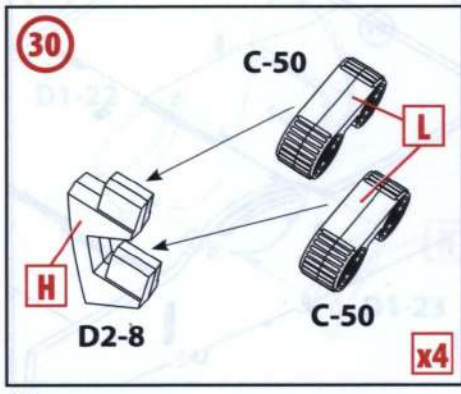
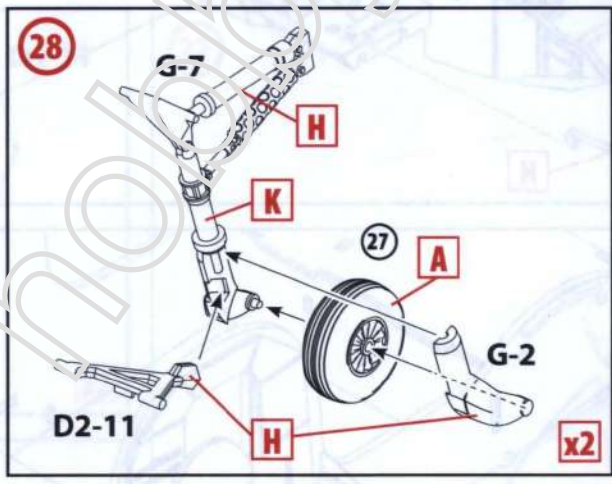
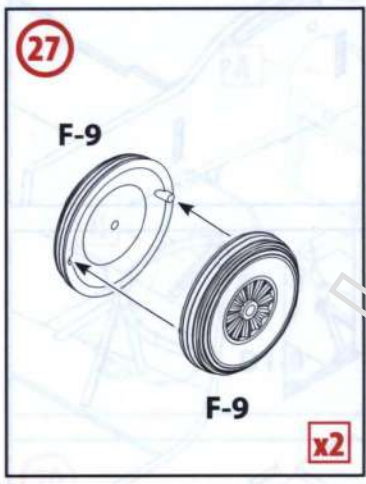
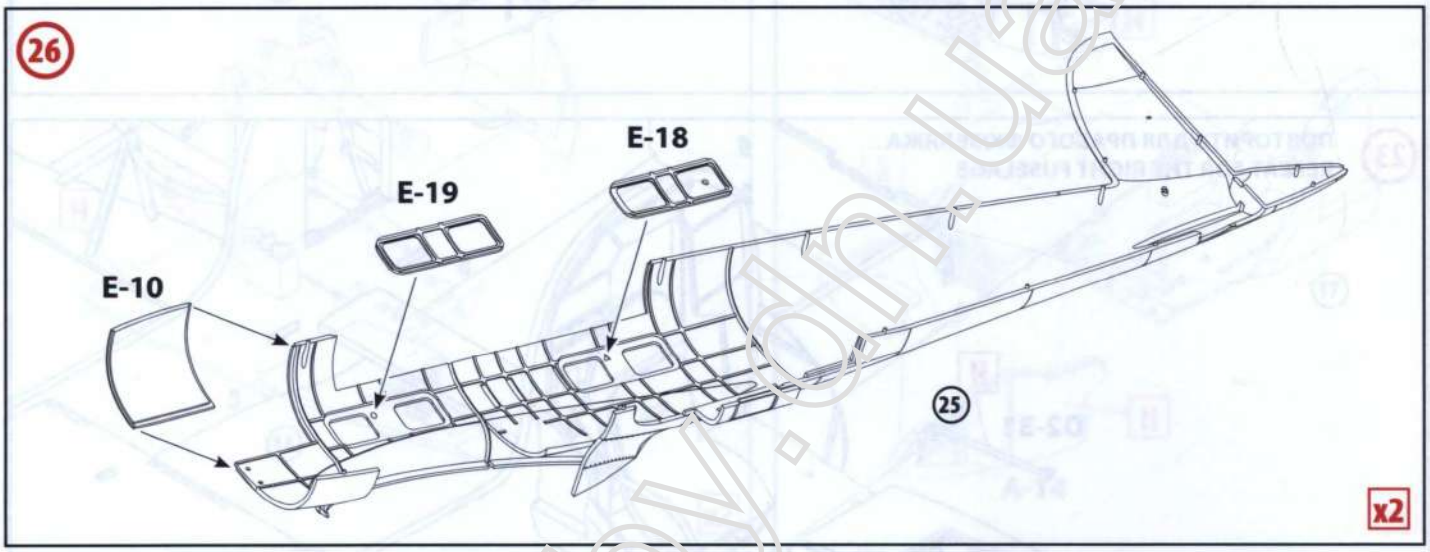
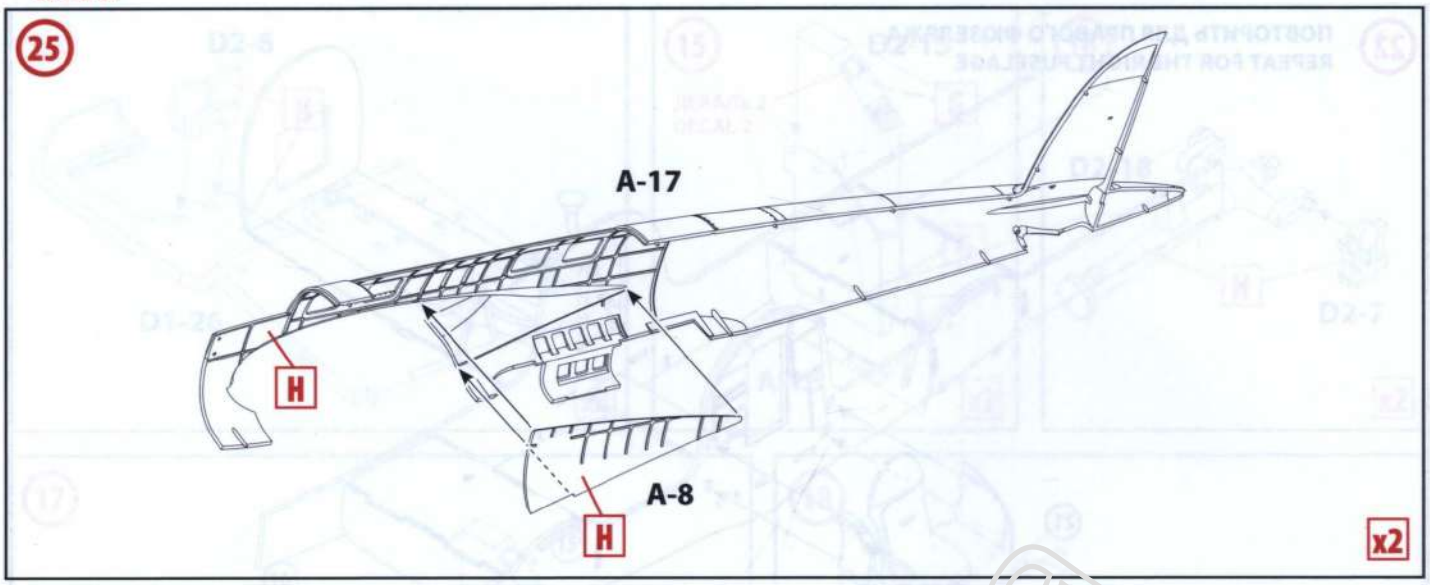
24

D2-24
G

ПОВТОРИТЬ ДЛЯ ПРАВОГО ФЮЗЕЛЯЖА
REPEAT FOR THE RIGHT FUSELAGE

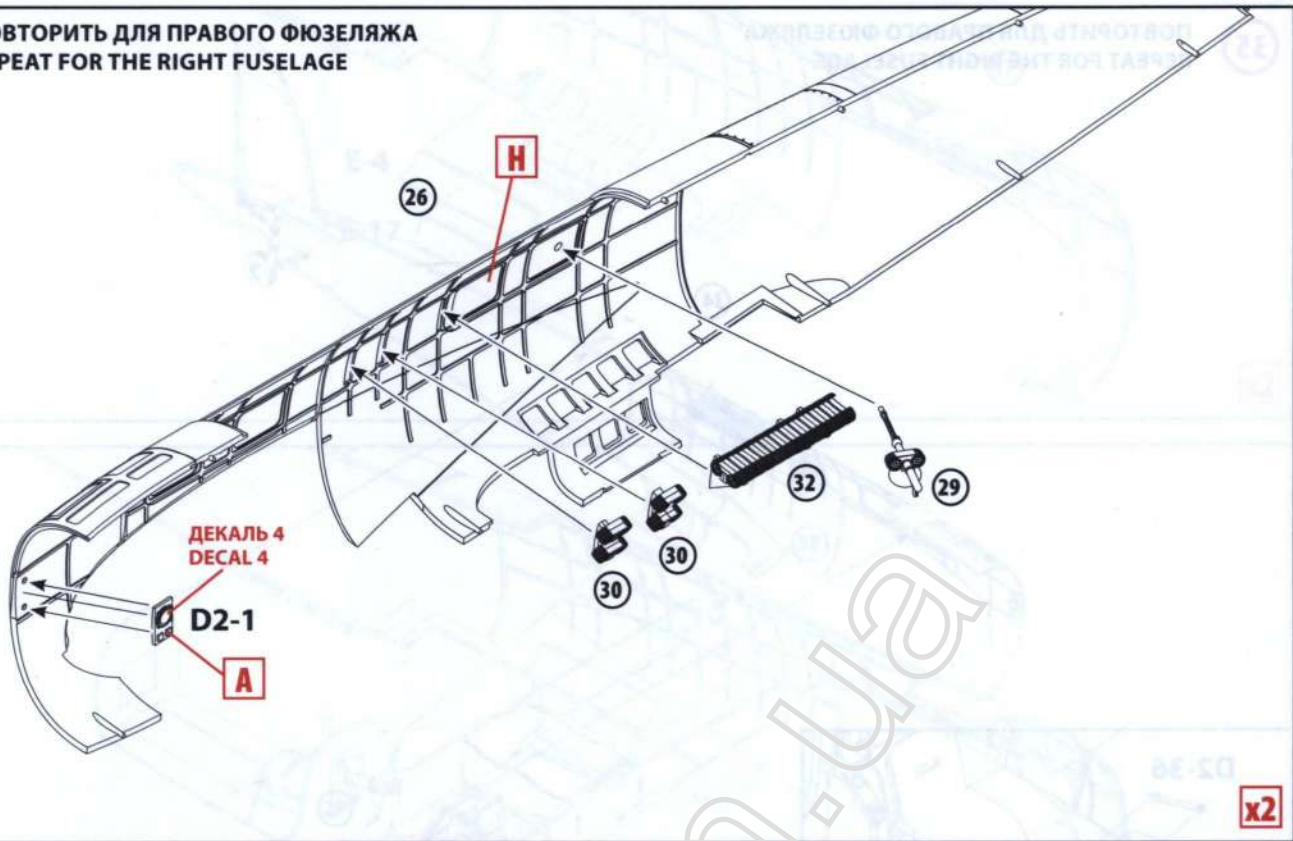
D2-23



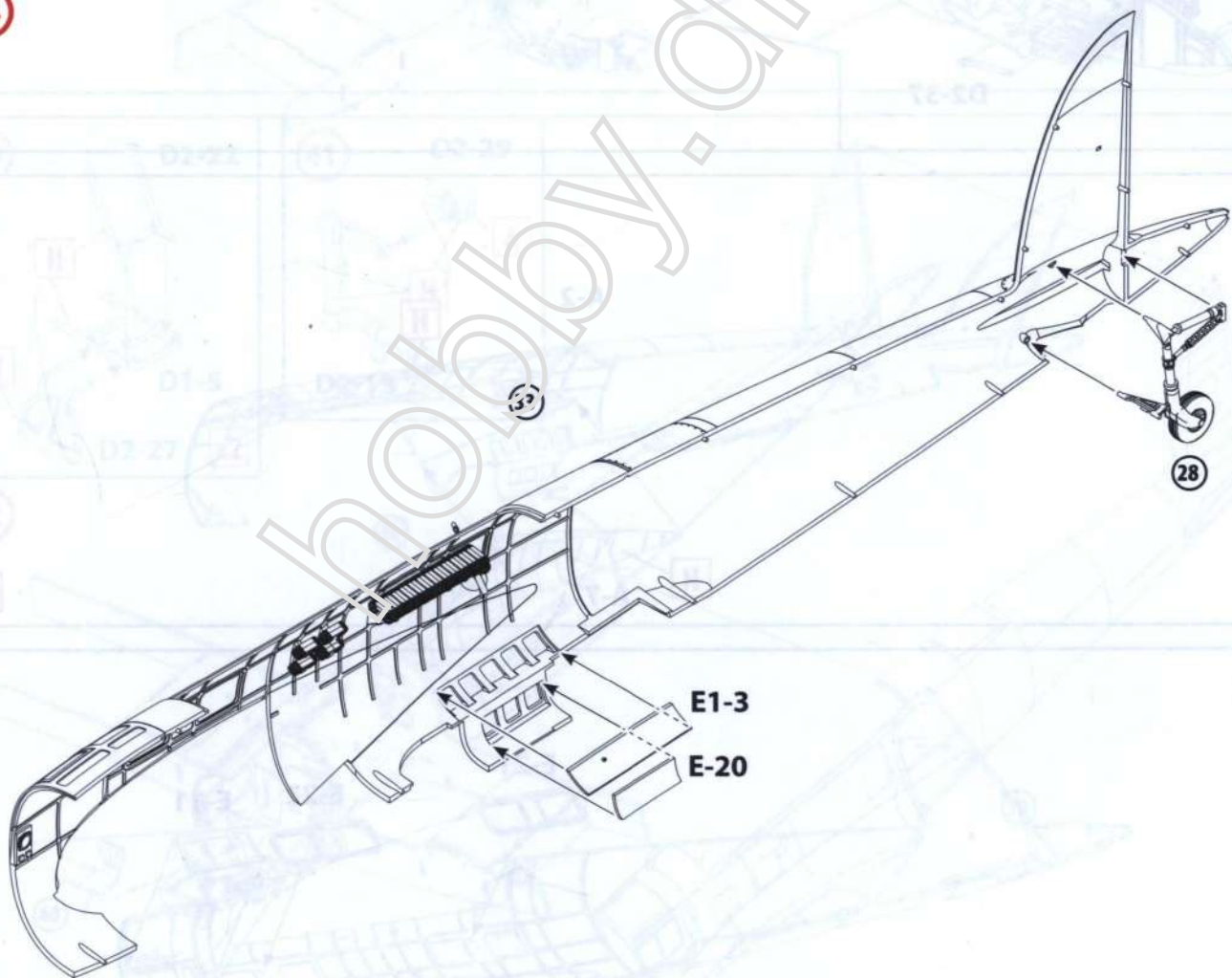


33

ПОВТОРИТЬ ДЛЯ ПРАВОГО ФЮЗЕЛЯЖА
REPEAT FOR THE RIGHT FUSELAGE



34

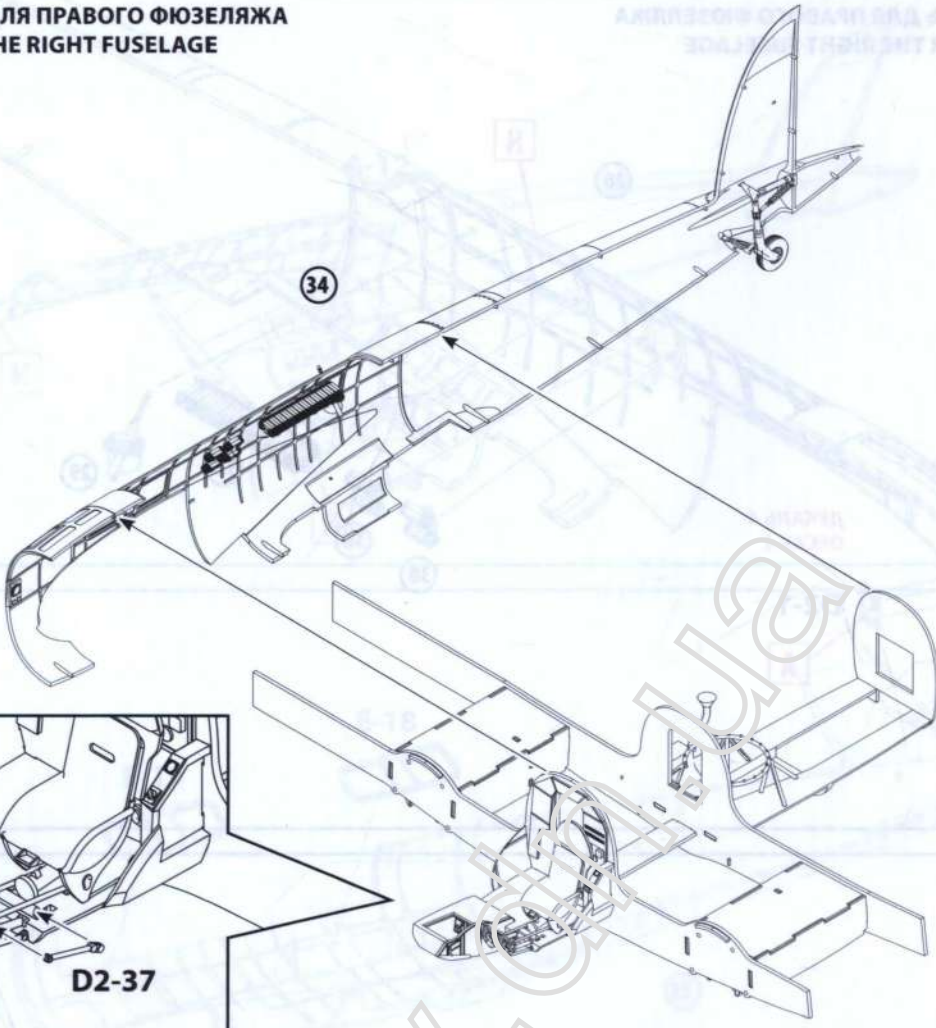


x2

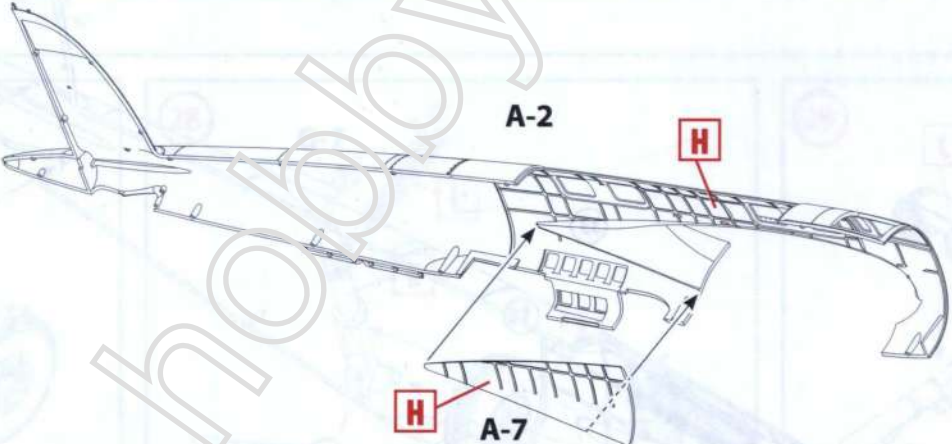
x2

35

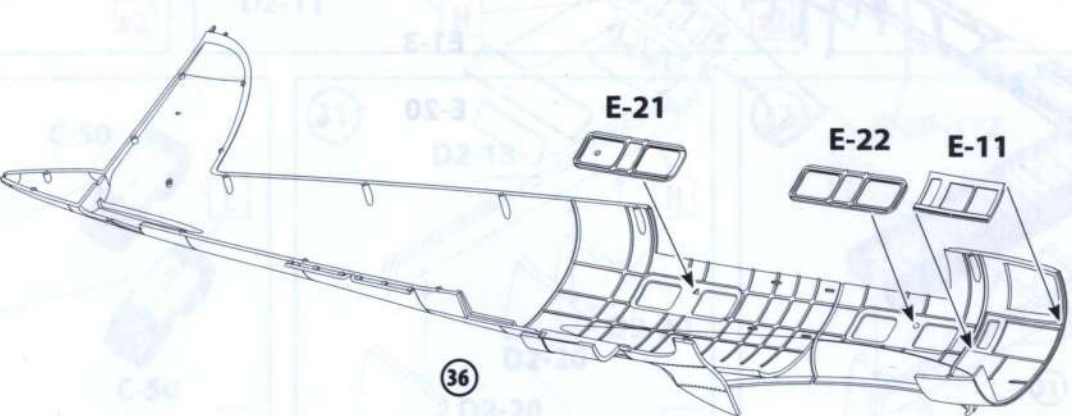
ПОВТОРИТЬ ДЛЯ ПРАВОГО ФЮЗЕЛЯЖА
REPEAT FOR THE RIGHT FUSELAGE

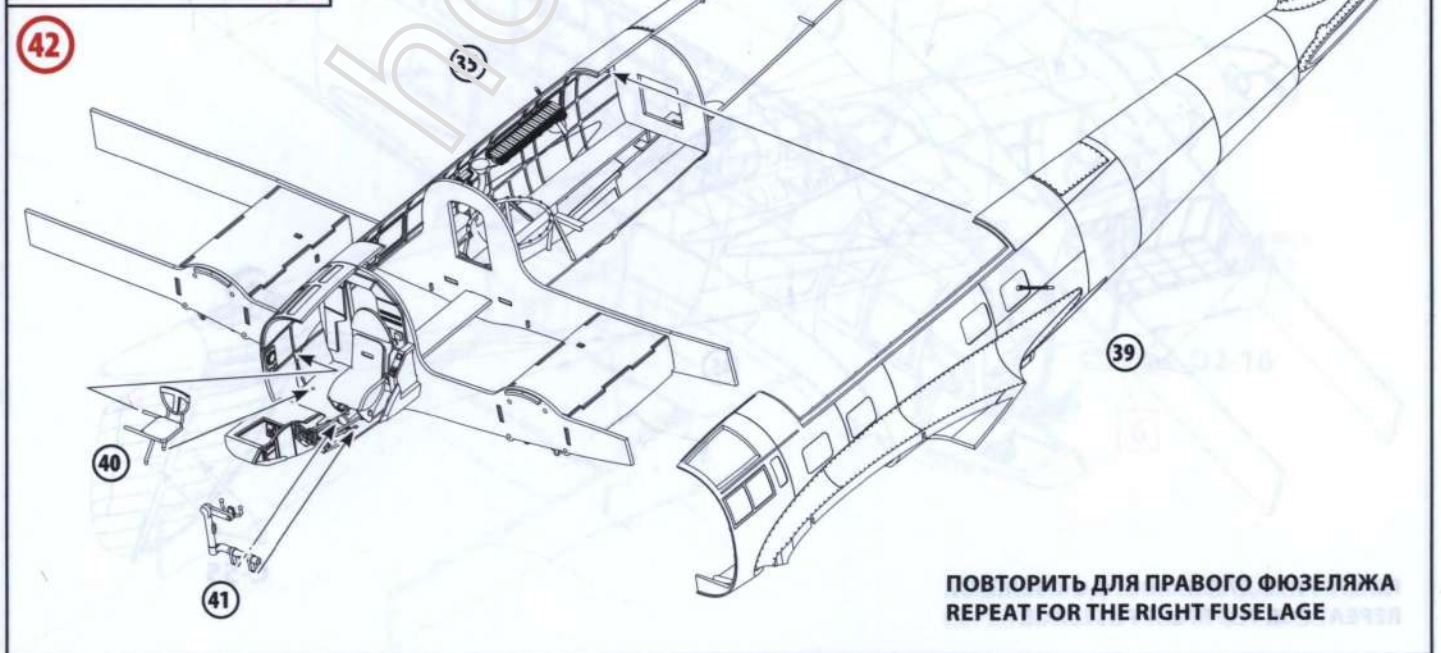
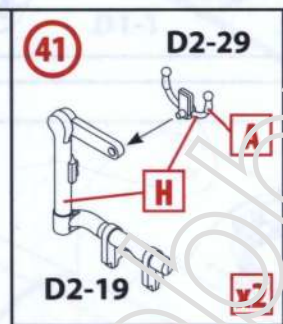
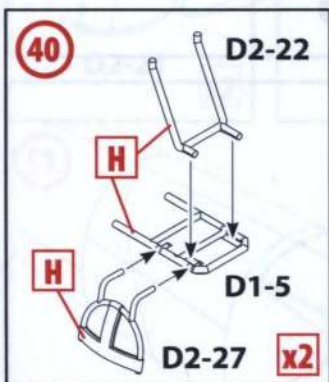
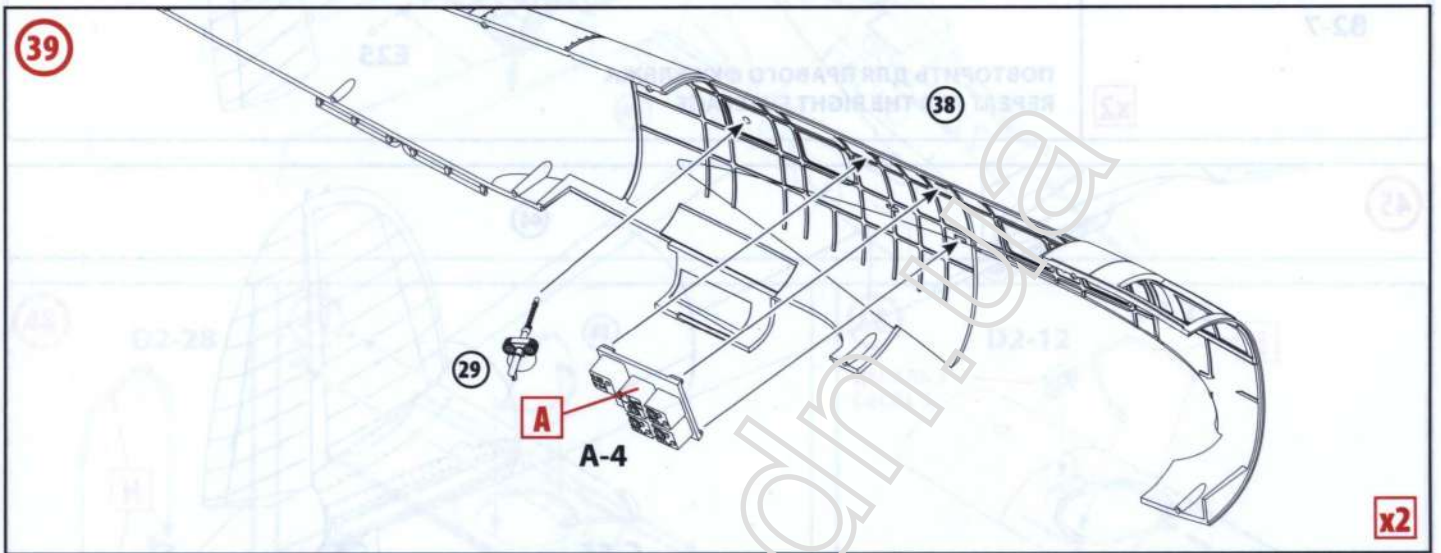
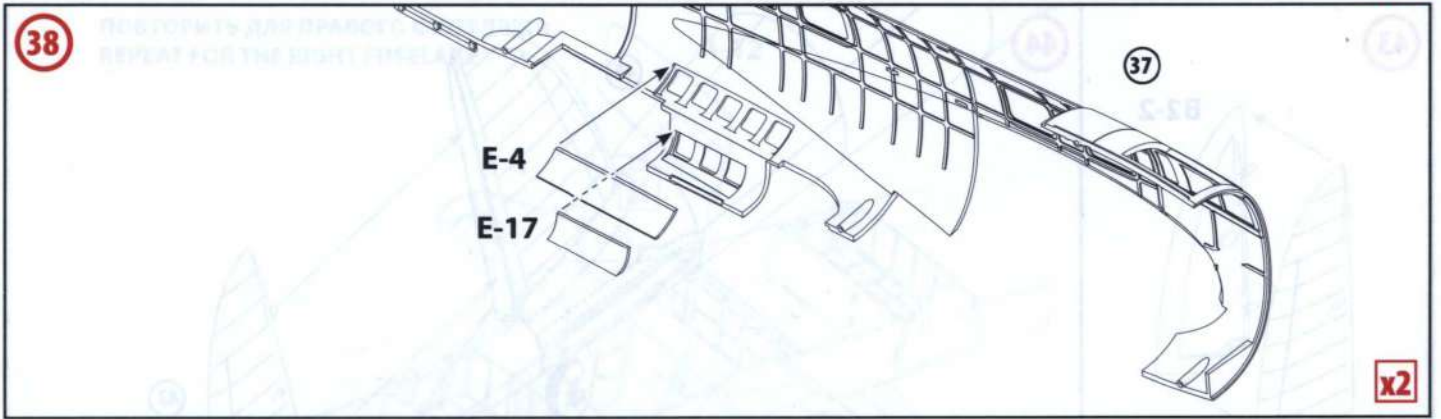


36

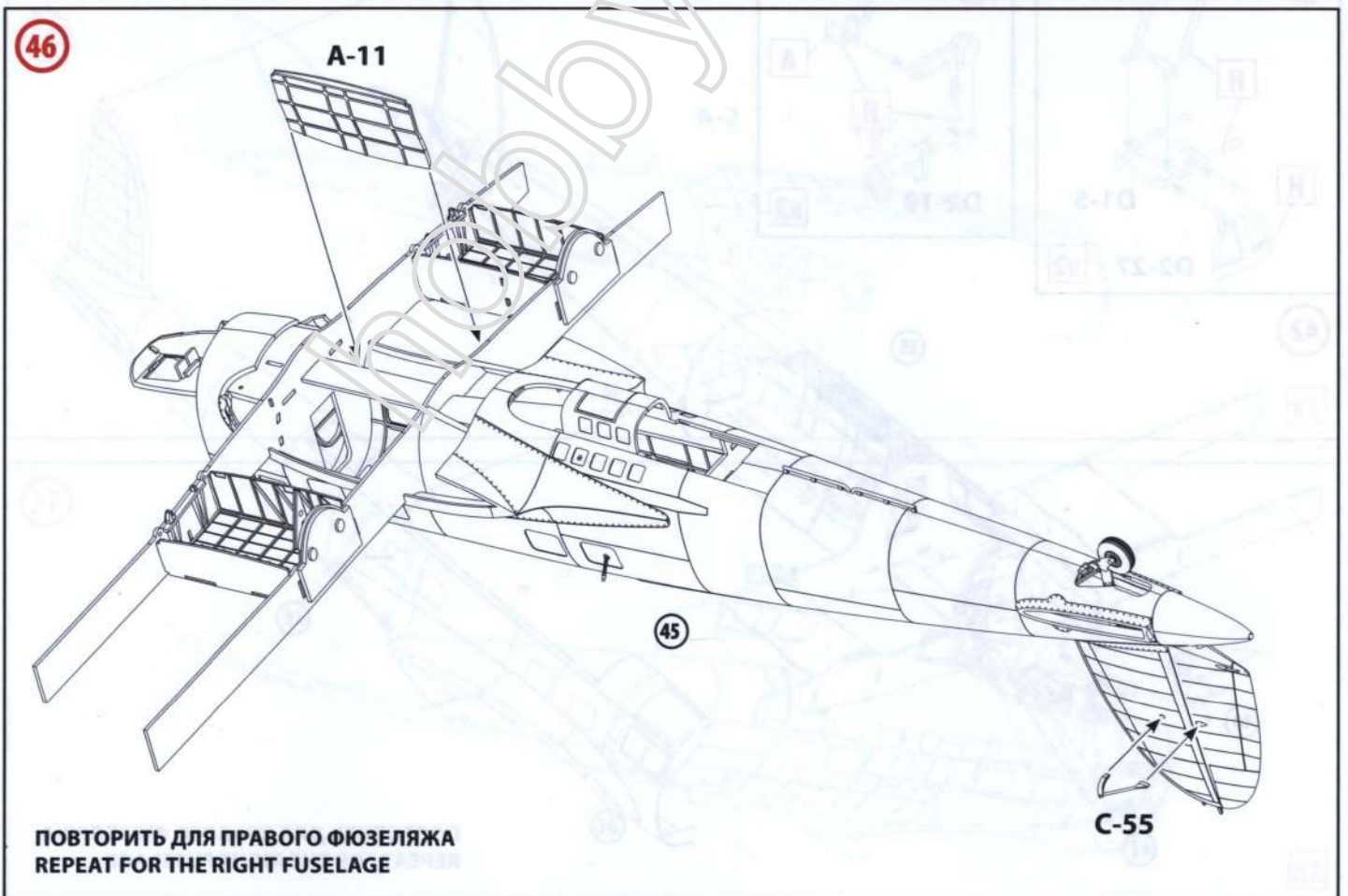
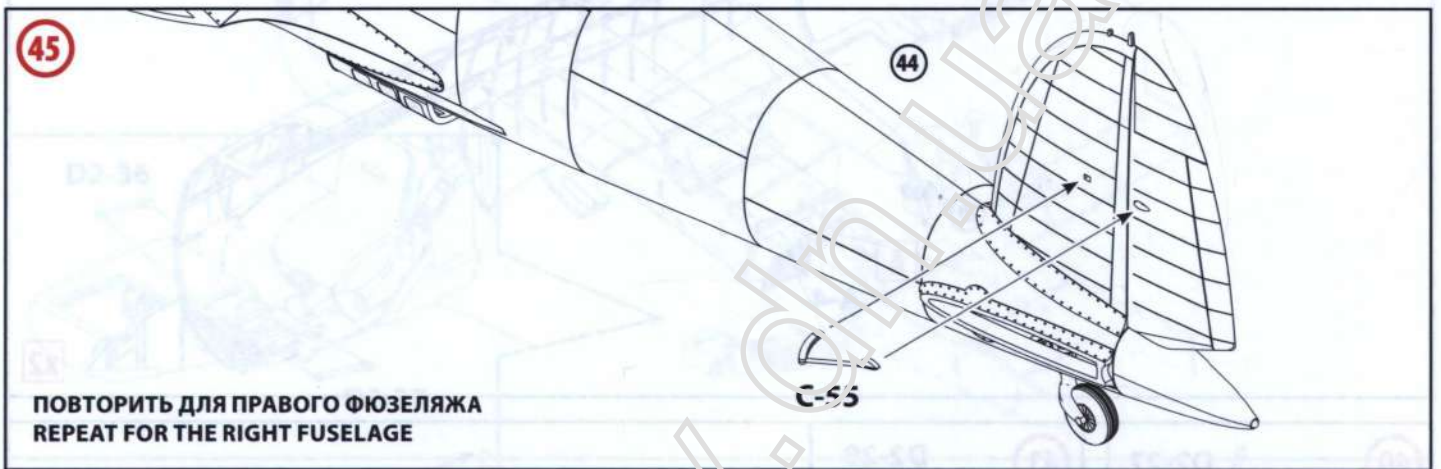


37



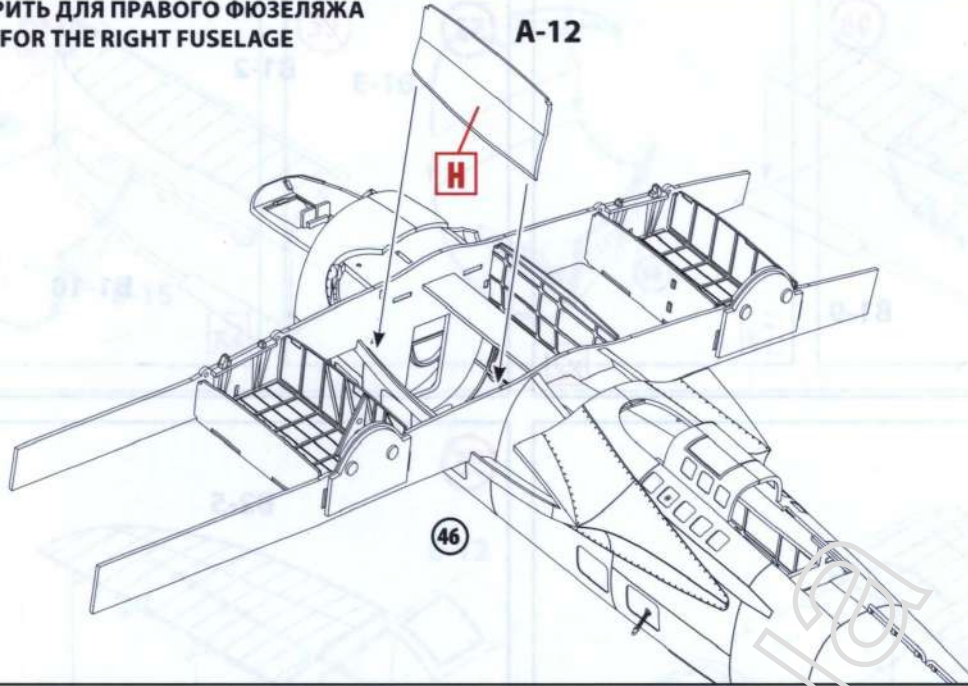


ПОВТОРИТЬ ДЛЯ ПРАВОГО ФЮЗЕЛЯЖА
REPEAT FOR THE RIGHT FUSELAGE

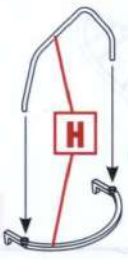


47 ПОВТОРИТЬ ДЛЯ ПРАВОГО ФЮЗЕЛЯЖА
REPEAT FOR THE RIGHT FUSELAGE

A-12



48 D2-28



D2-21

x2

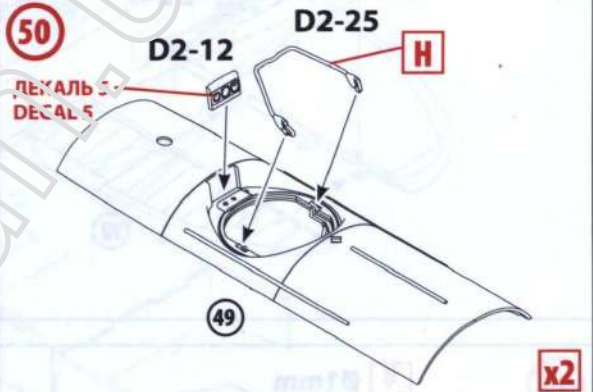
49



D1-1

x2

50



D2-12

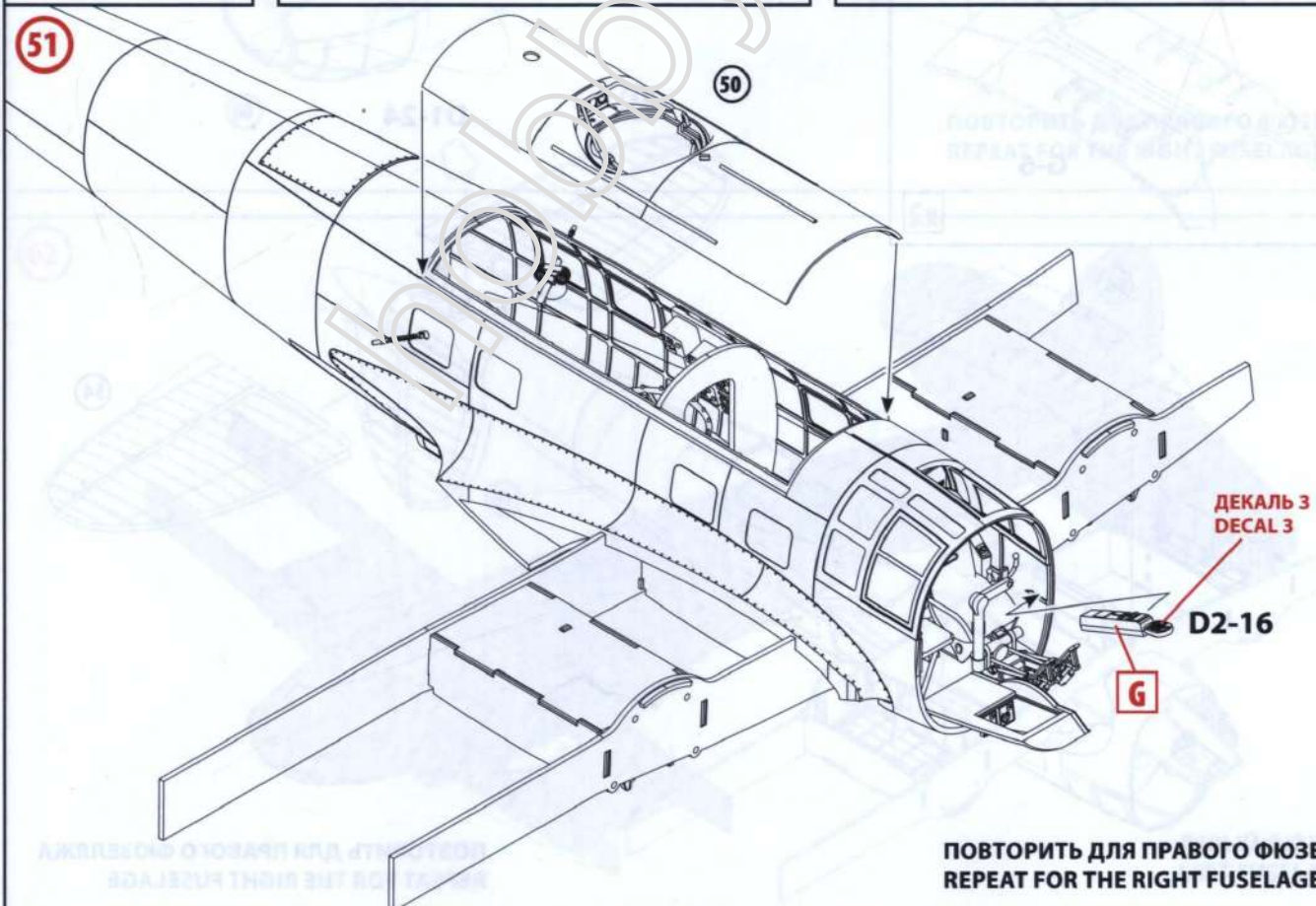
D2-25

ДЕКАЛЬ 3
DECAL 3

49

x2

51

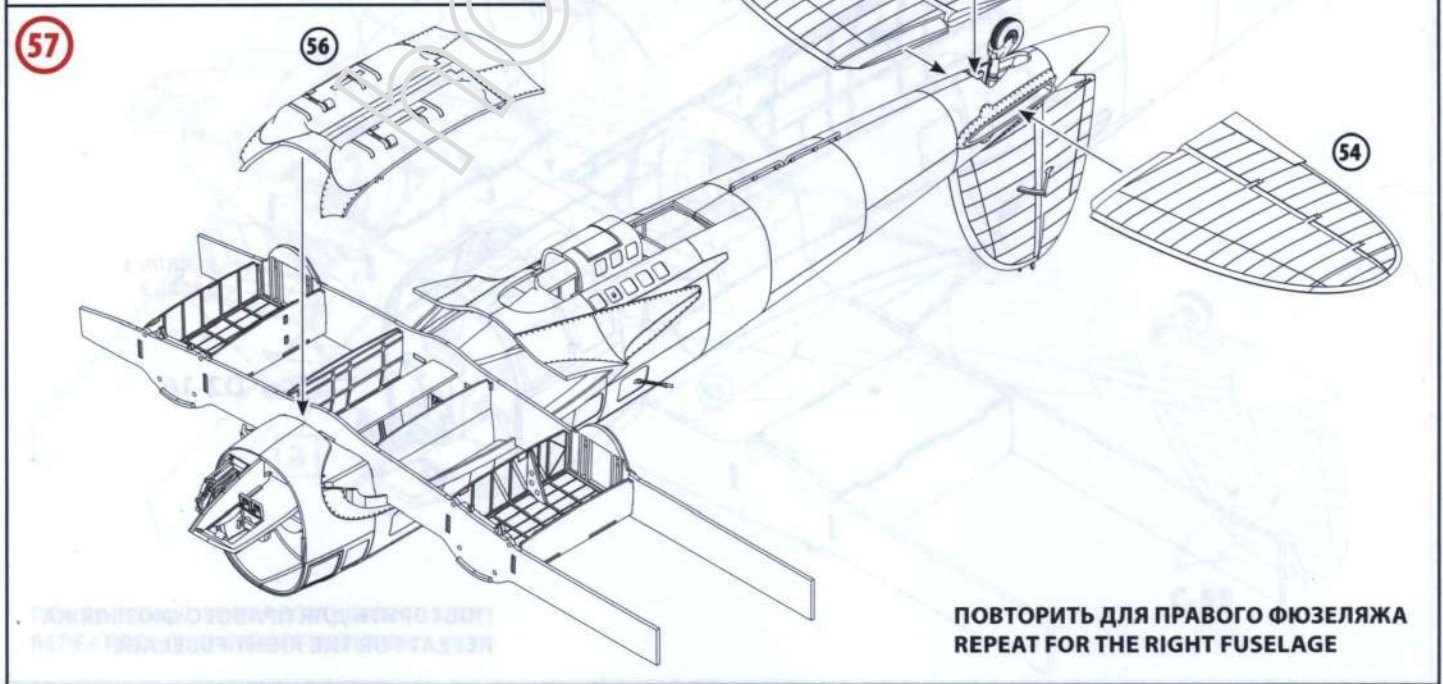
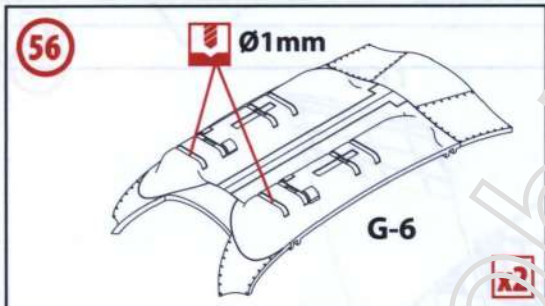
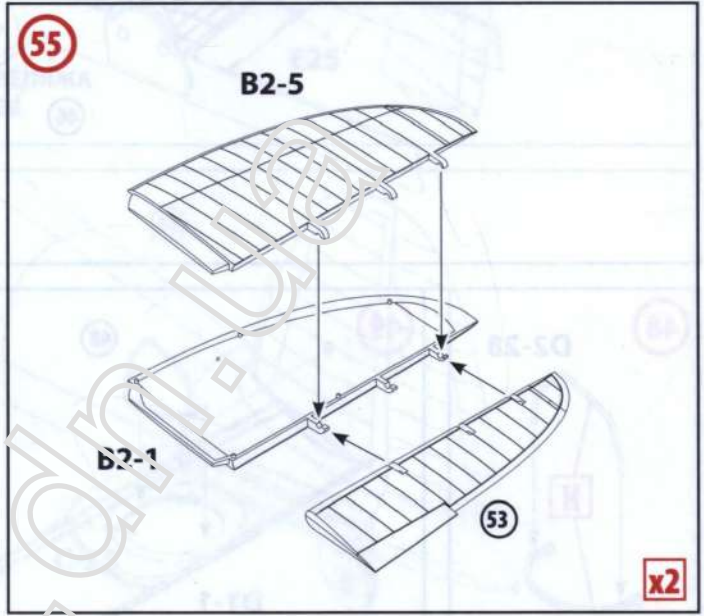
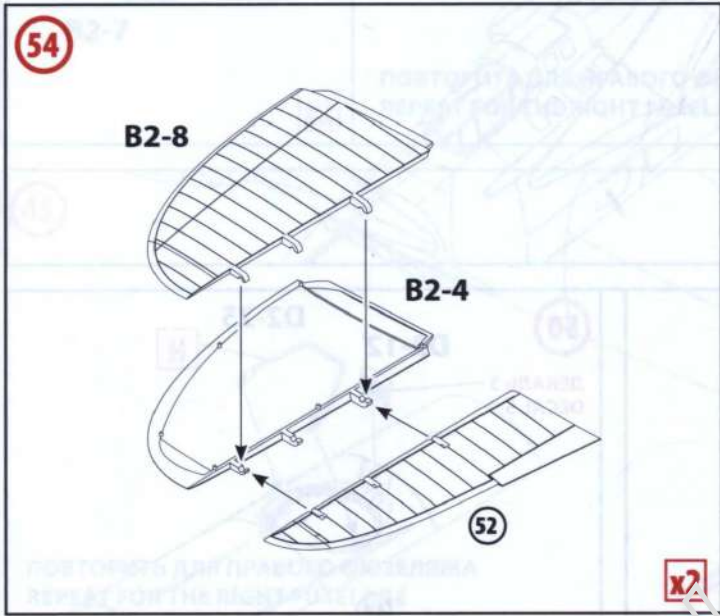
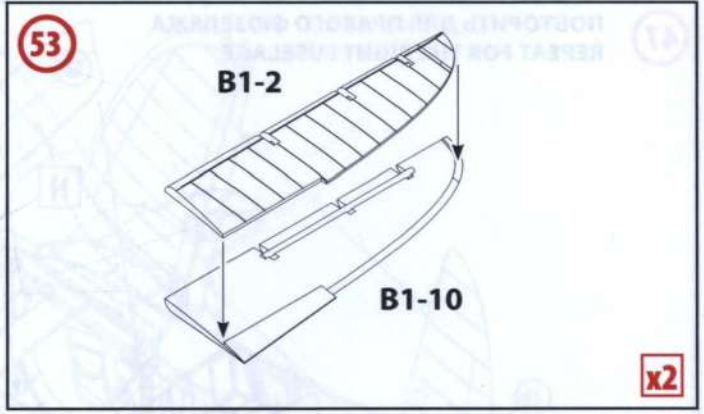
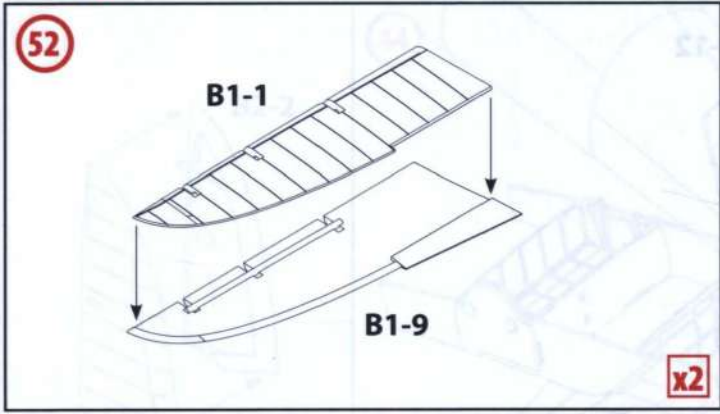


ДЕКАЛЬ 3
DECAL 3

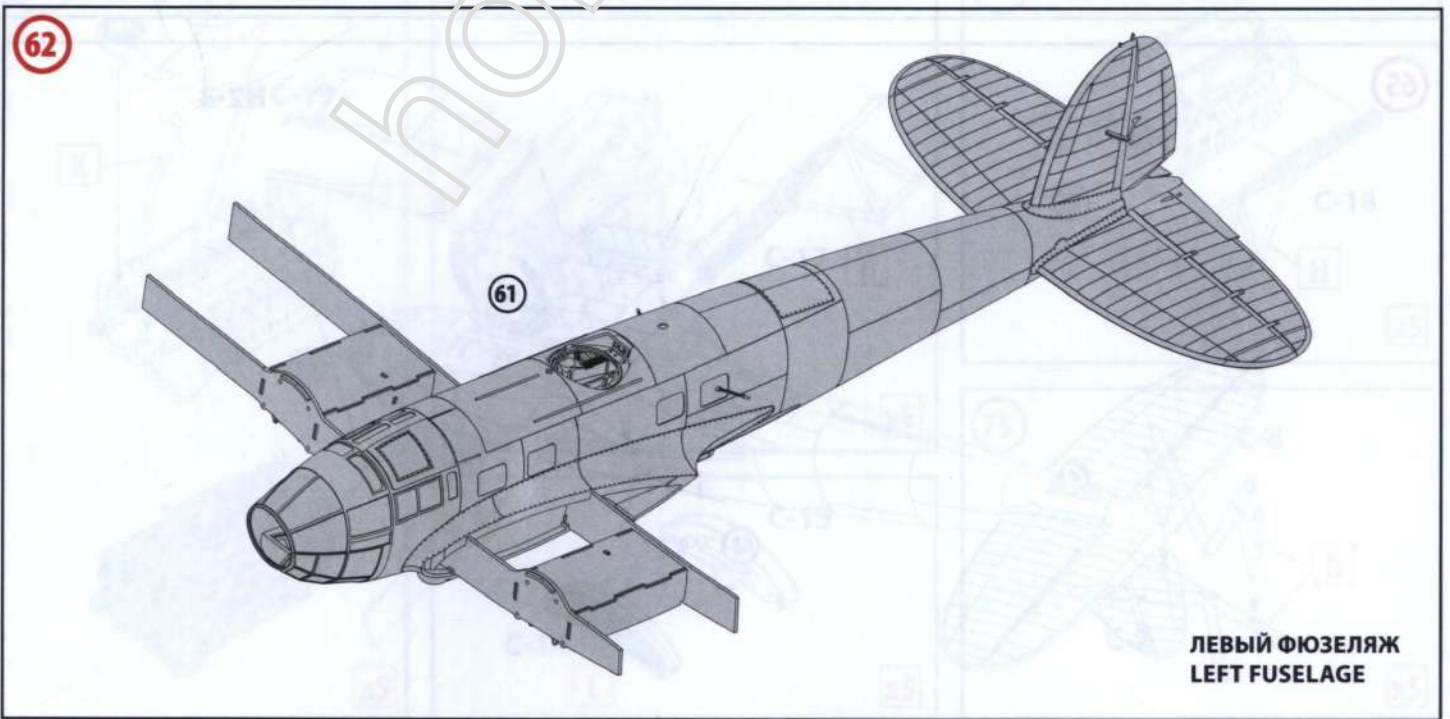
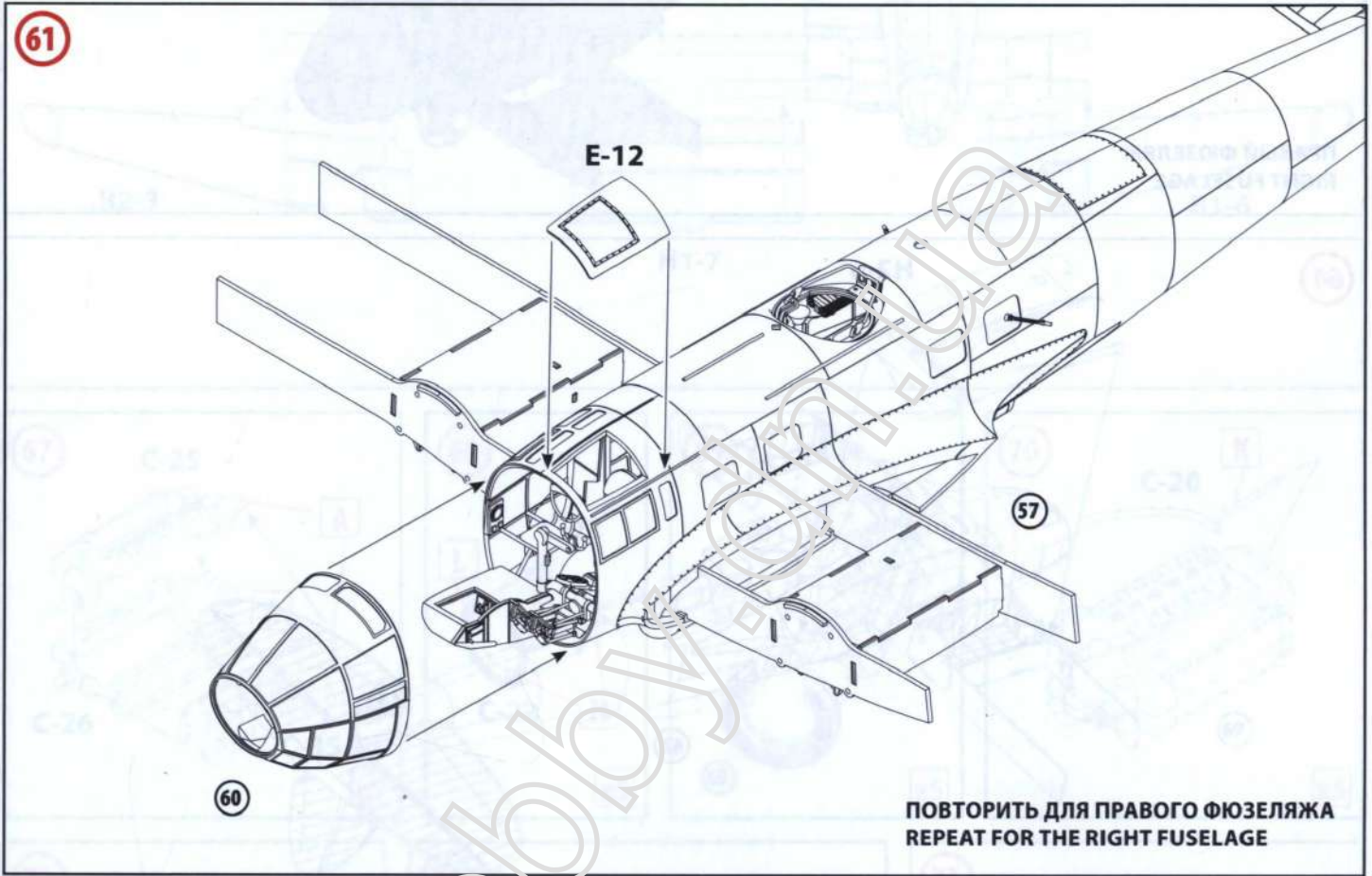
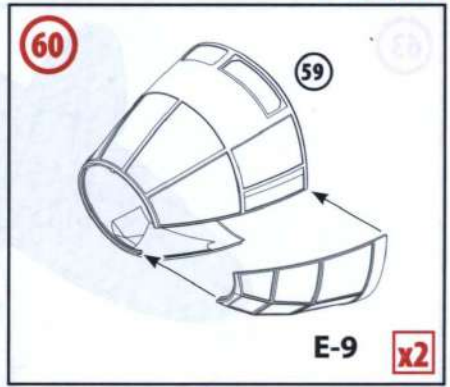
D2-16

G

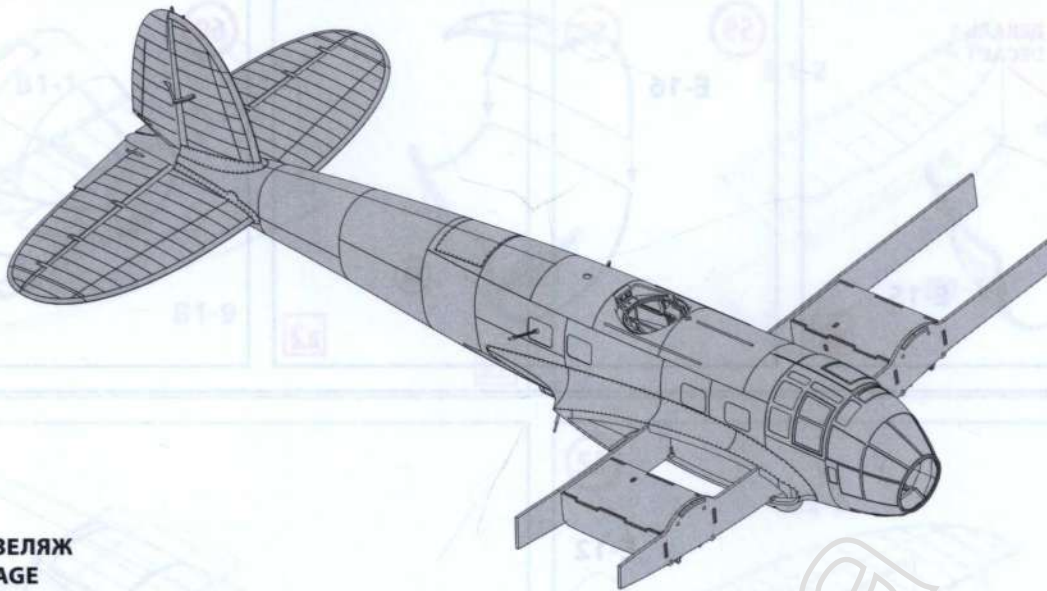
ПОВТОРИТЬ ДЛЯ ПРАВОГО ФЮЗЕЛЯЖА
REPEAT FOR THE RIGHT FUSELAGE



ПОВТОРИТЬ ДЛЯ ПРАВОГО ФЮЗЕЛЯЖА
REPEAT FOR THE RIGHT FUSELAGE

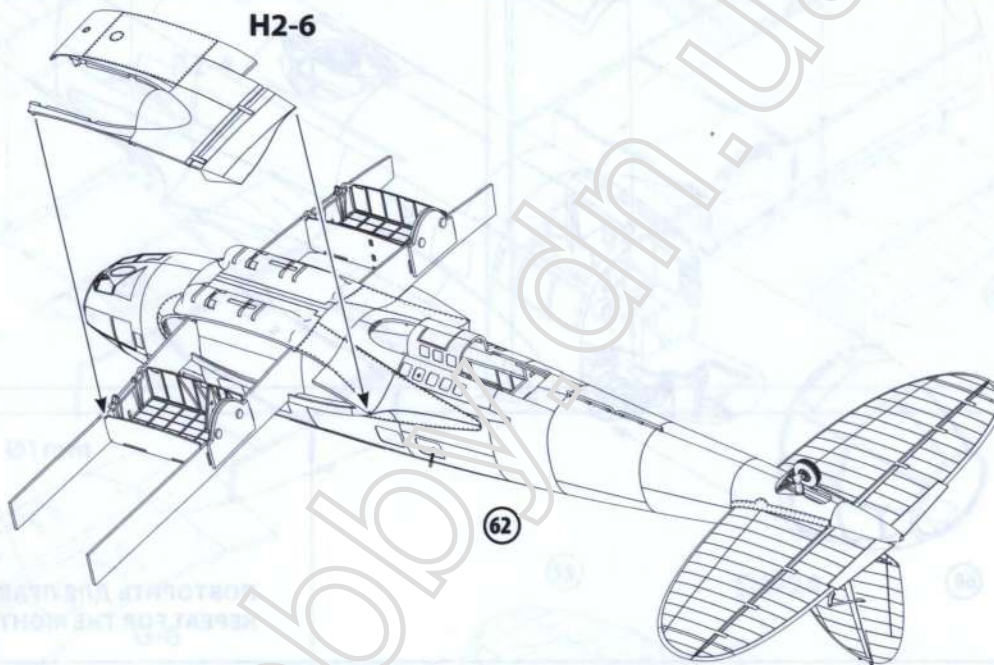


63



ПРАВЫЙ ФЮЗЕЛЯЖ
RIGHT FUSELAGE

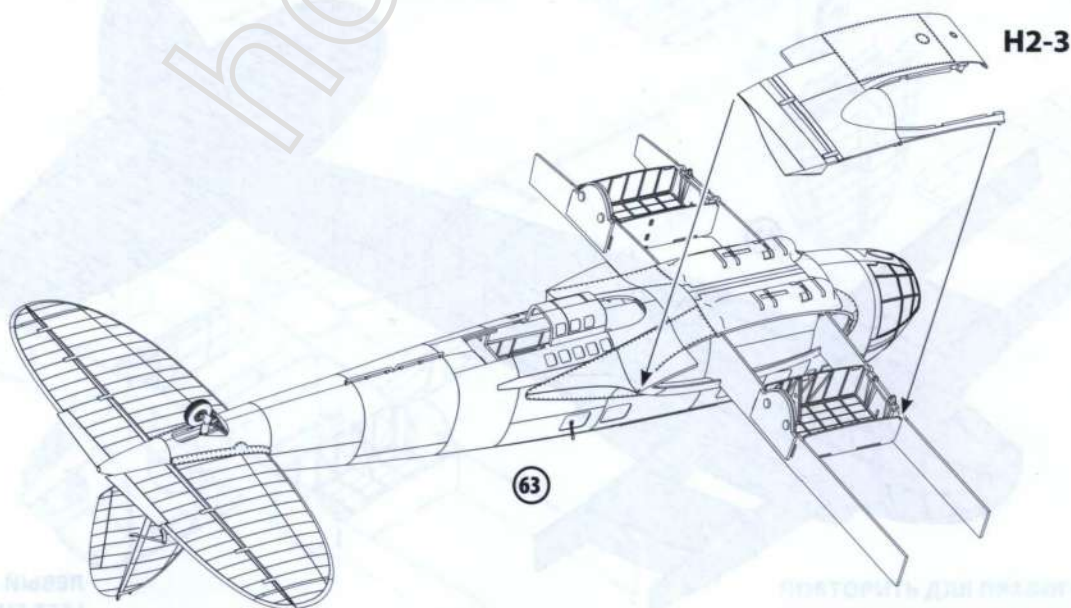
64



H2-6

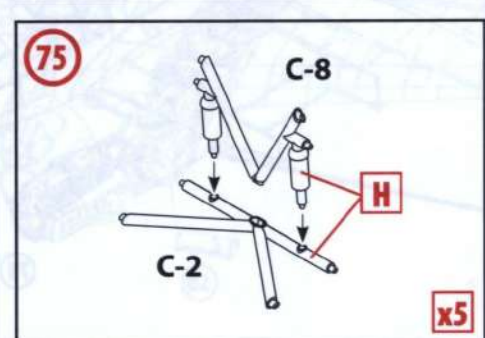
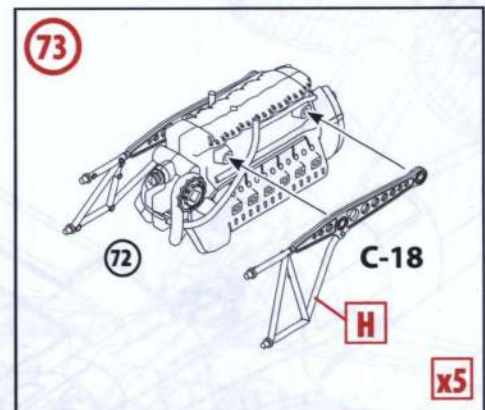
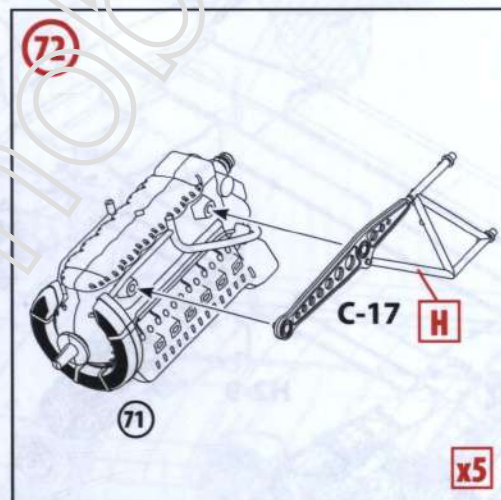
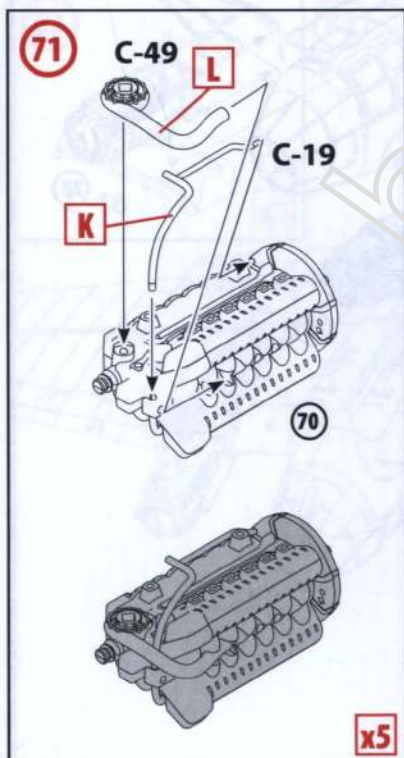
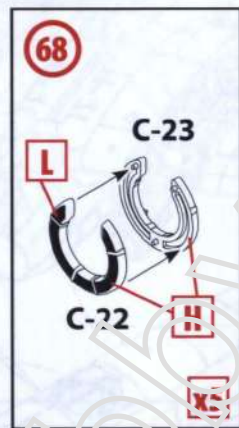
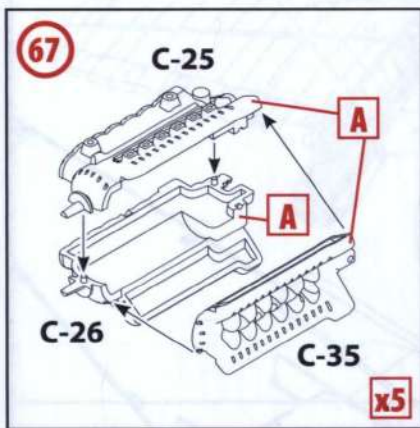
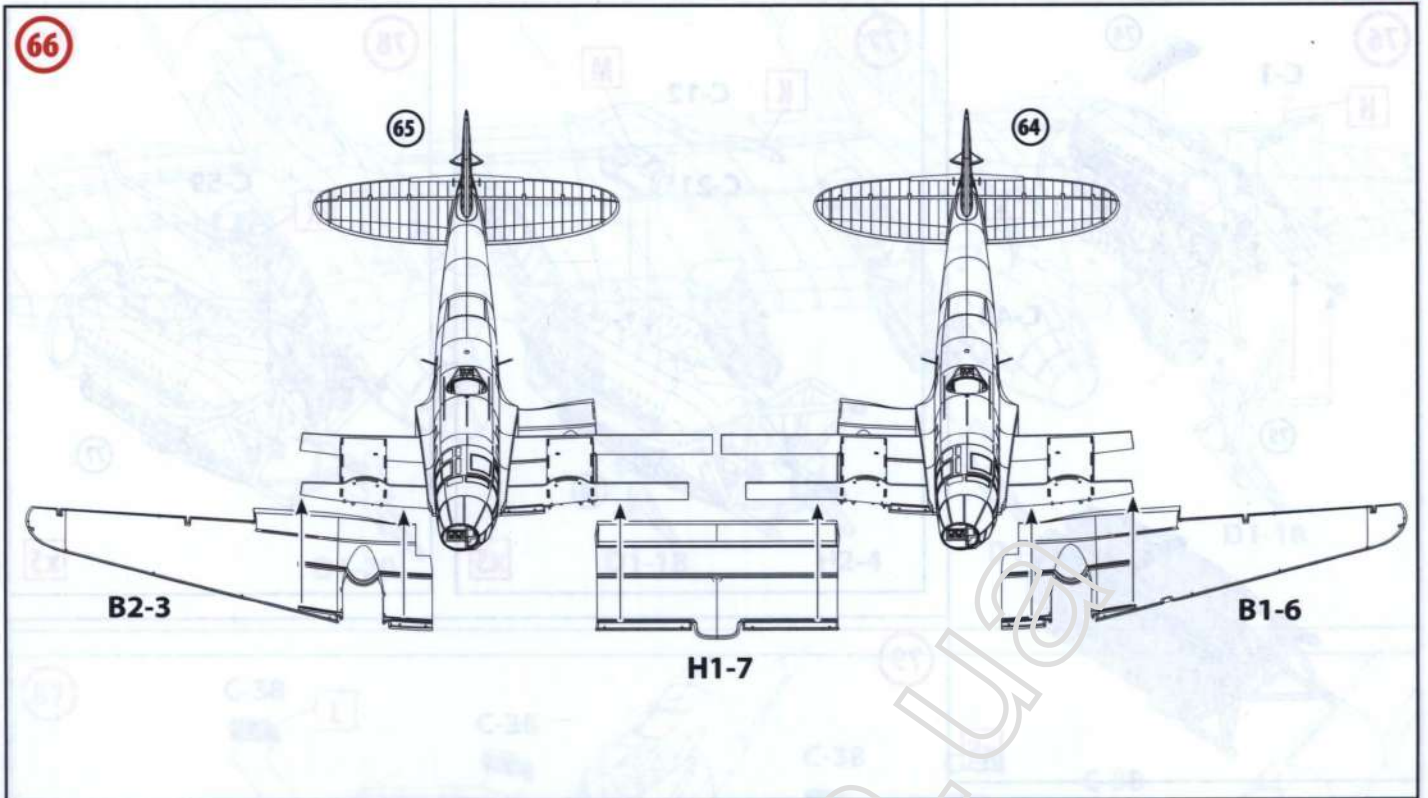
62

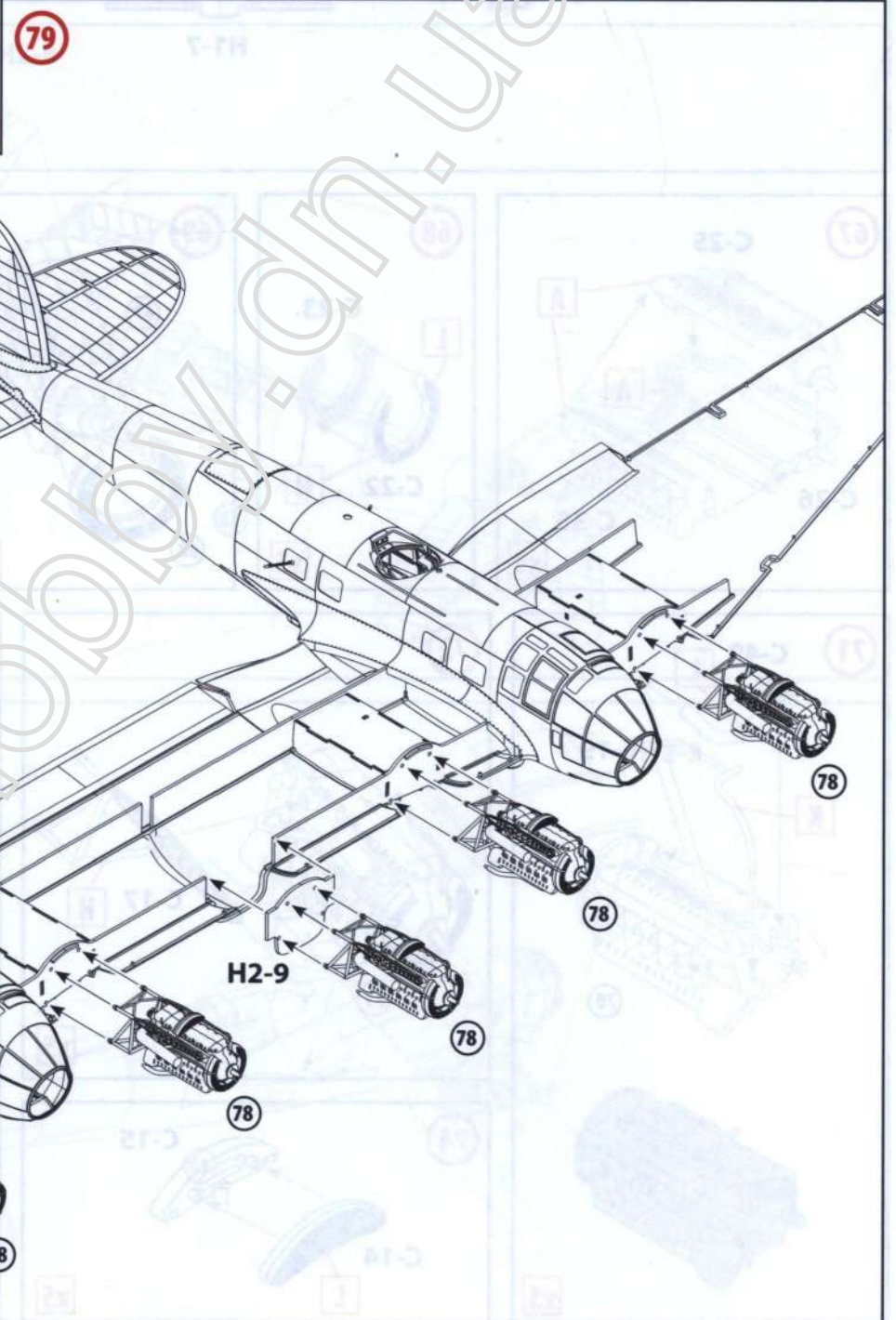
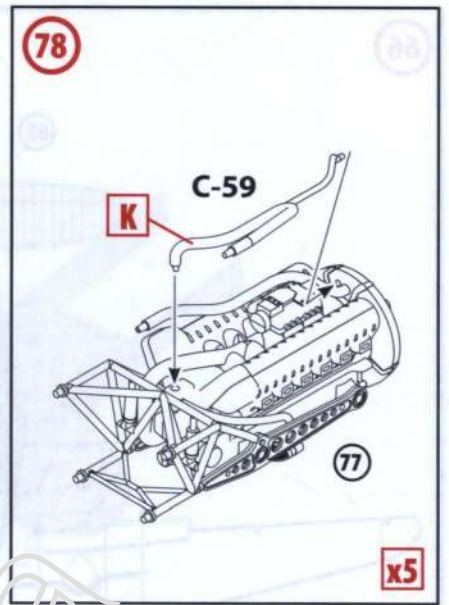
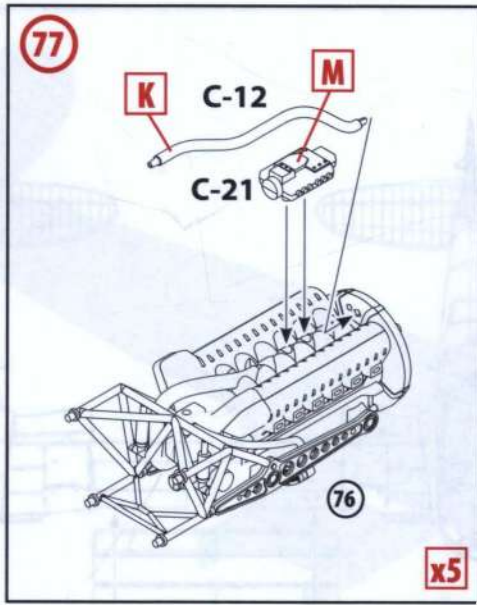
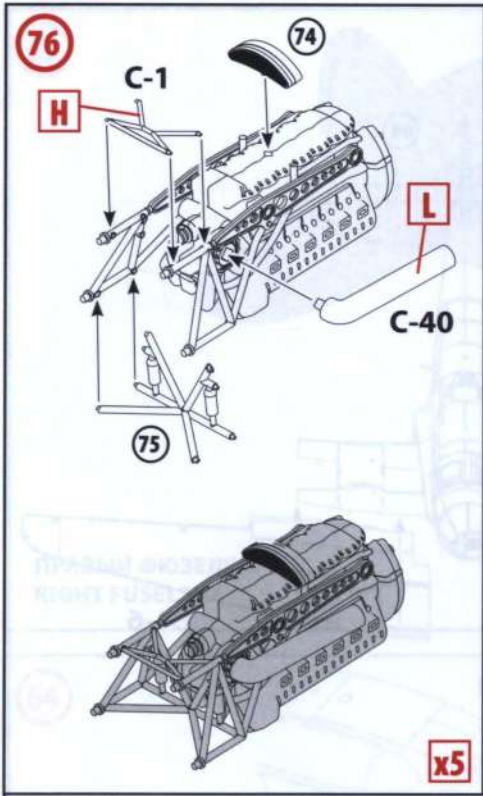
65

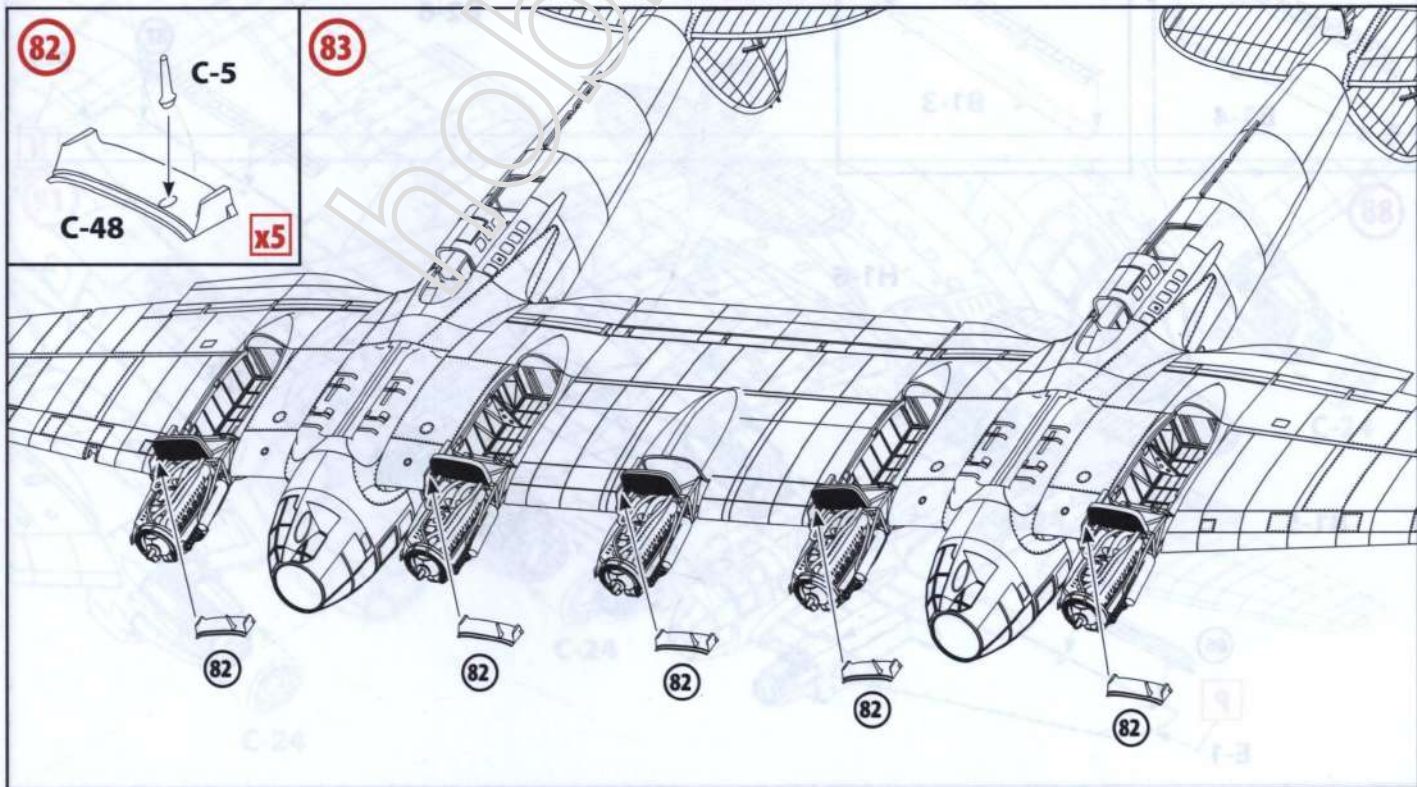
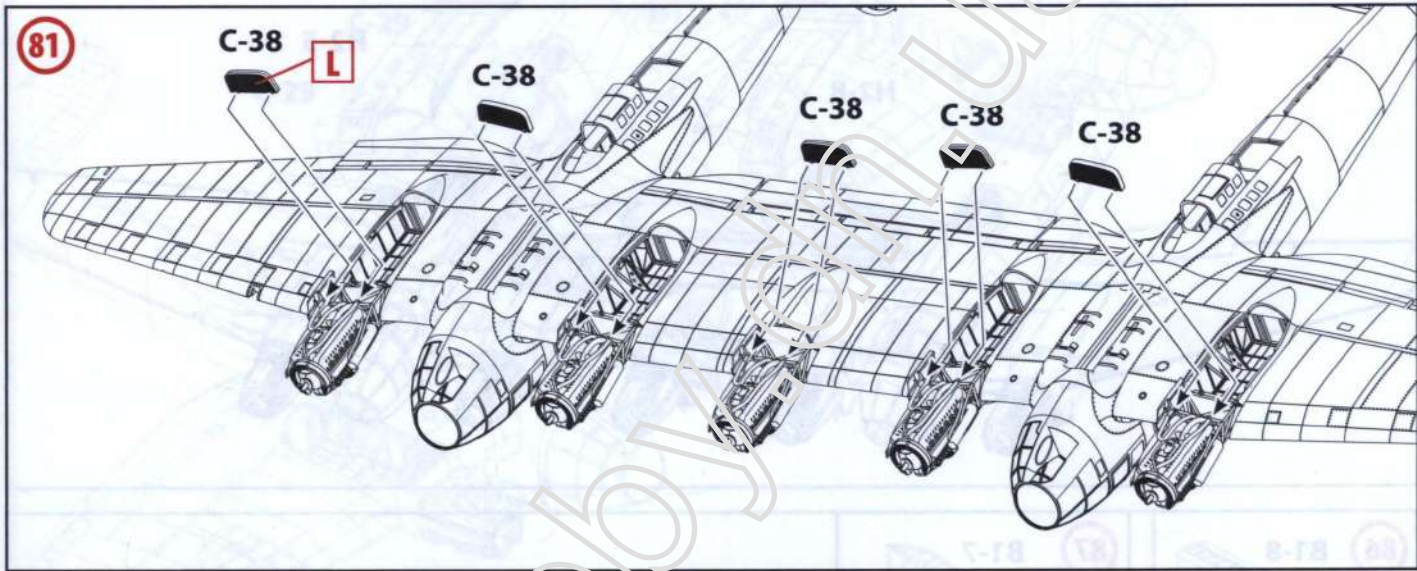
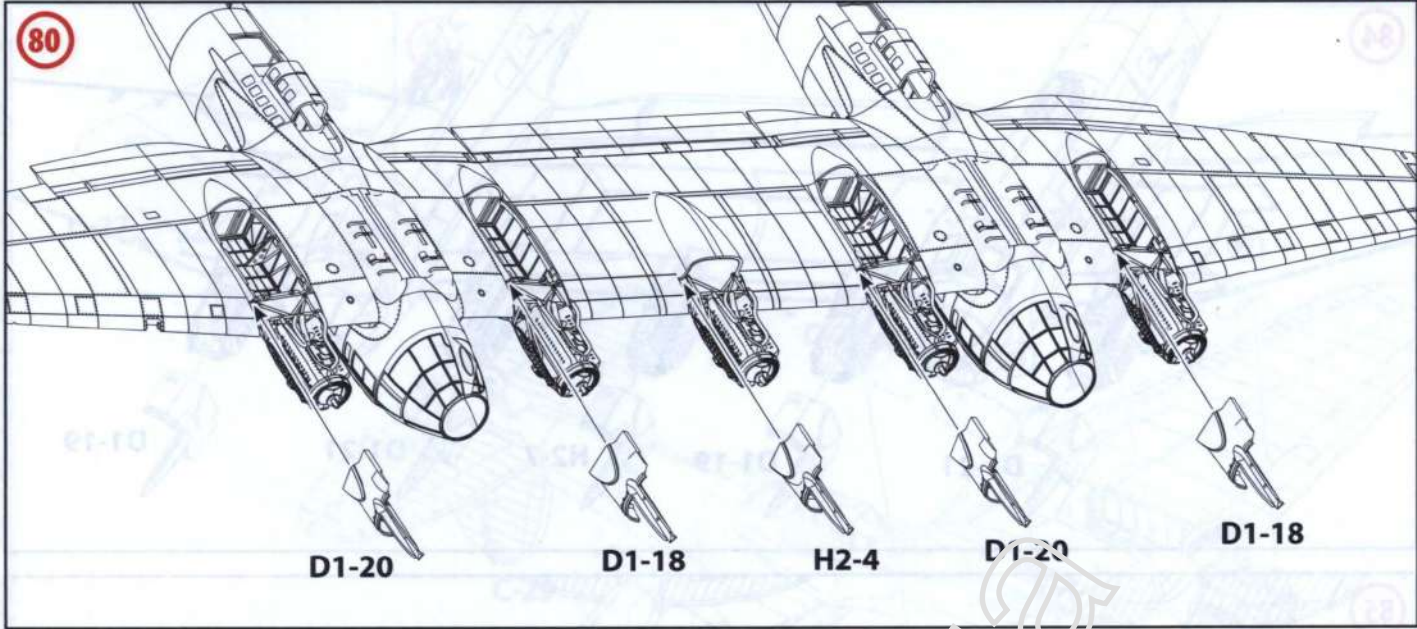


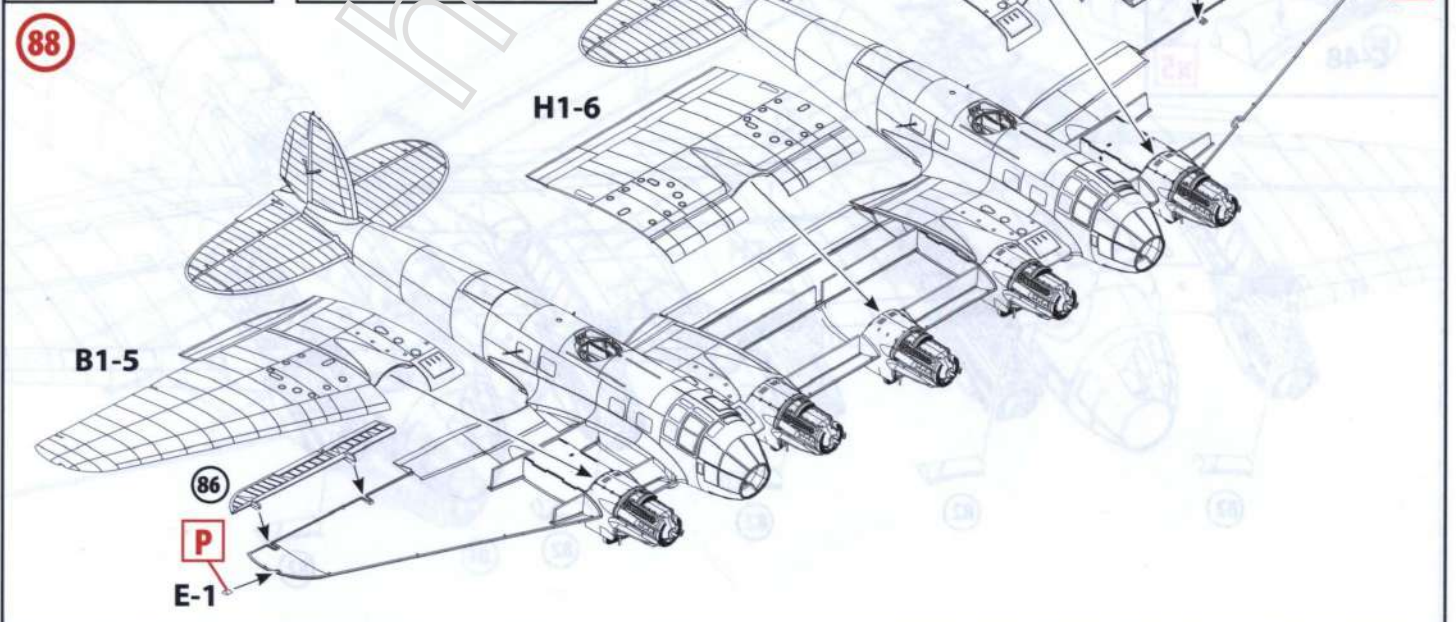
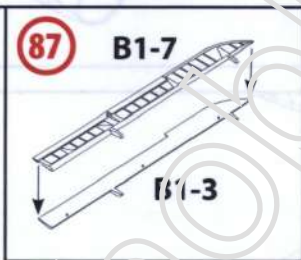
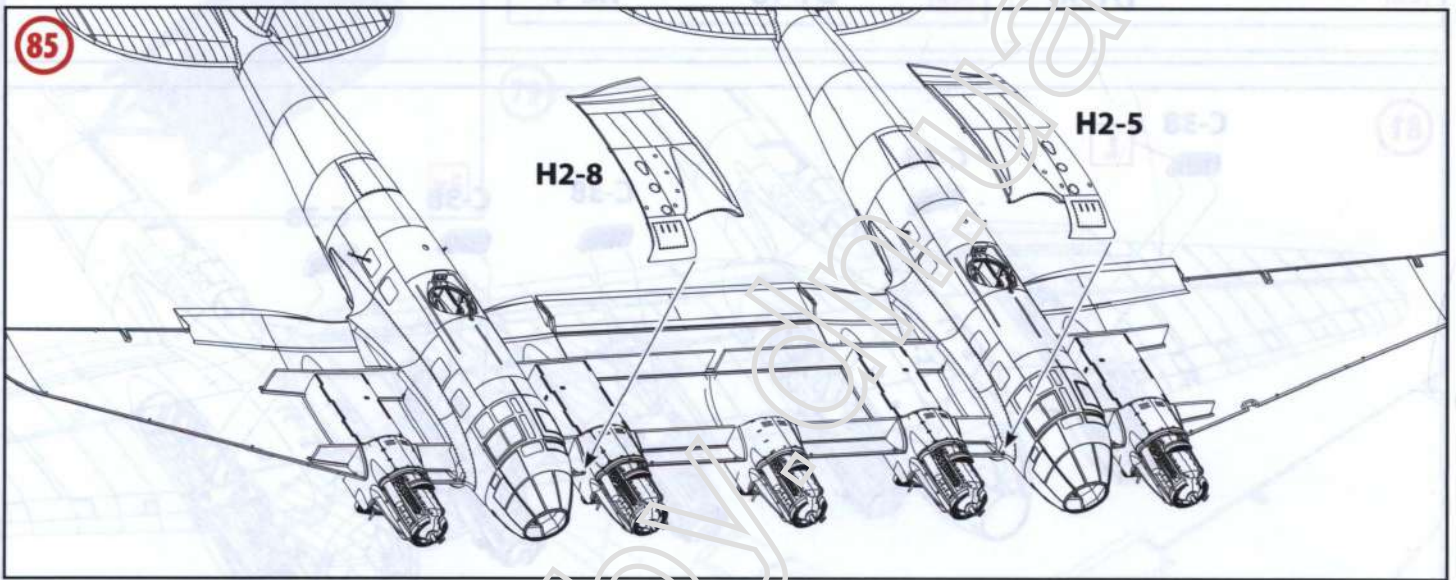
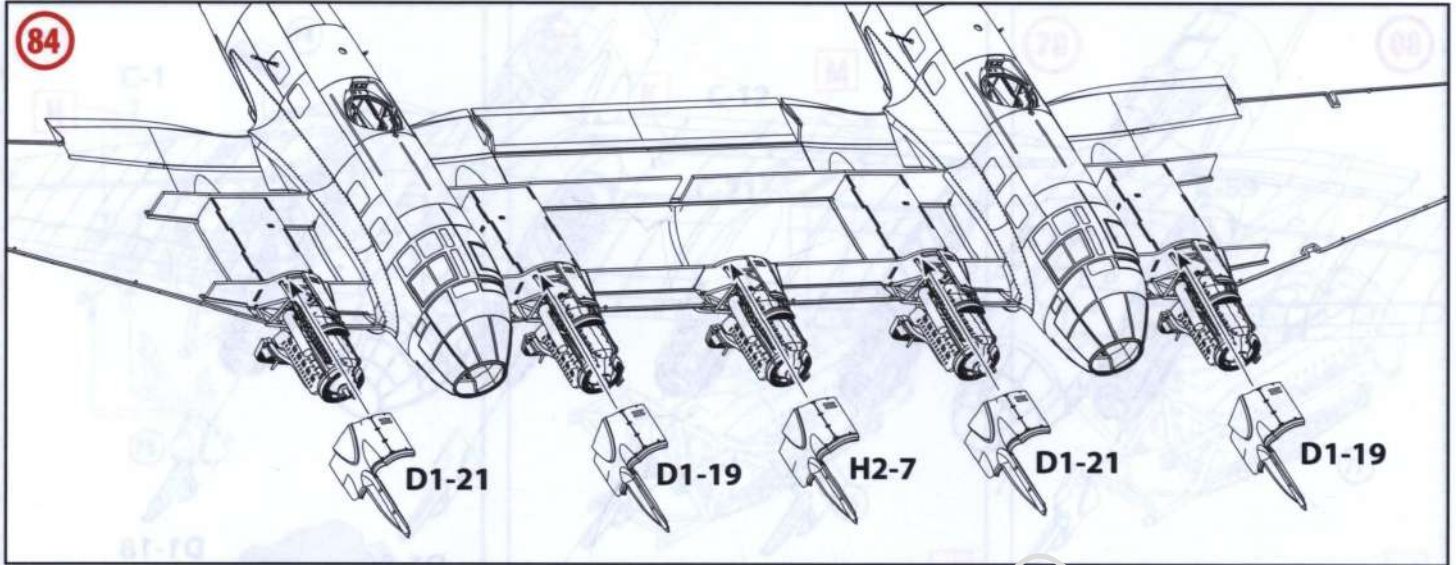
H2-3

63

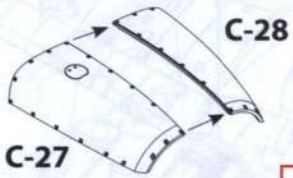






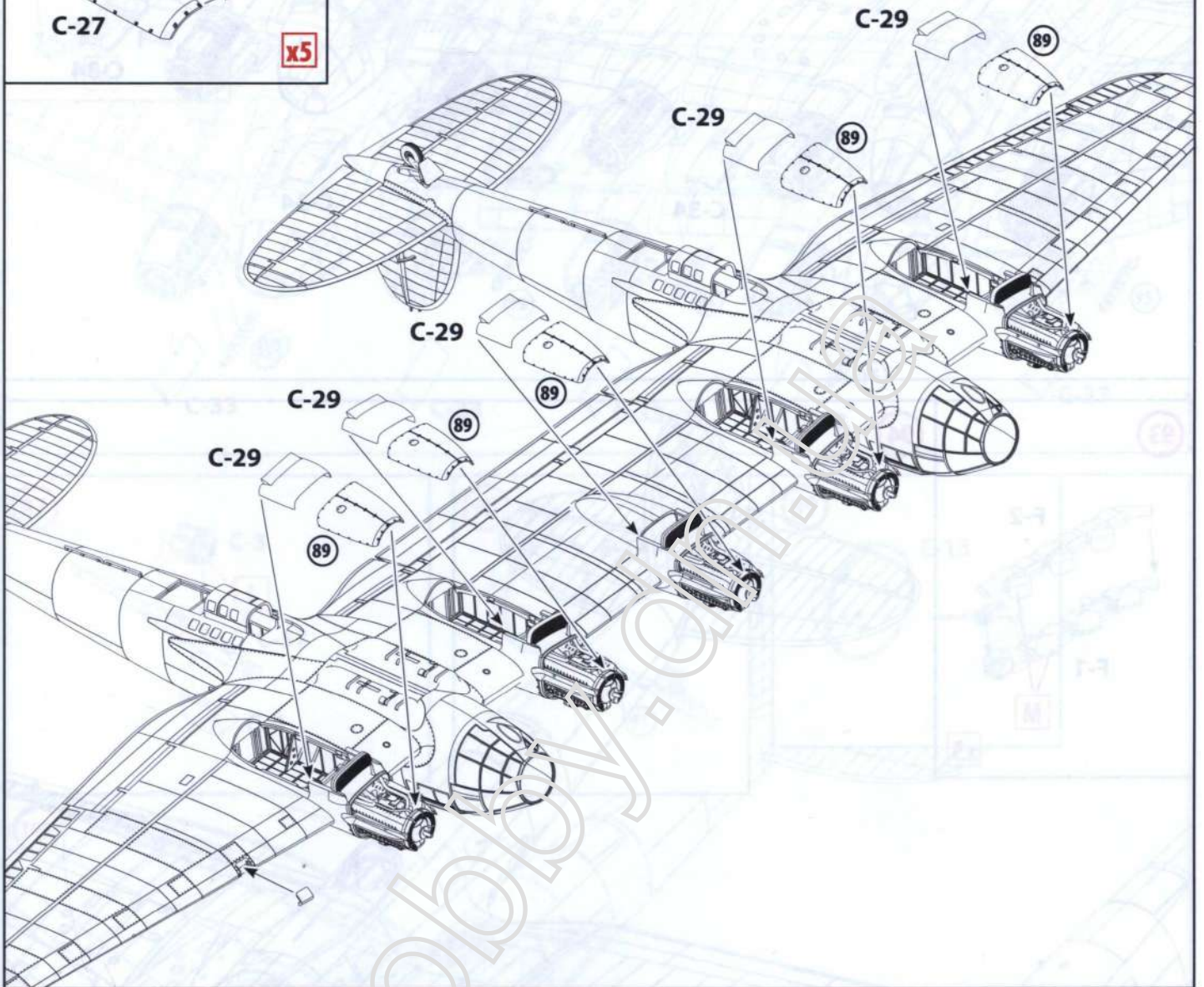


89

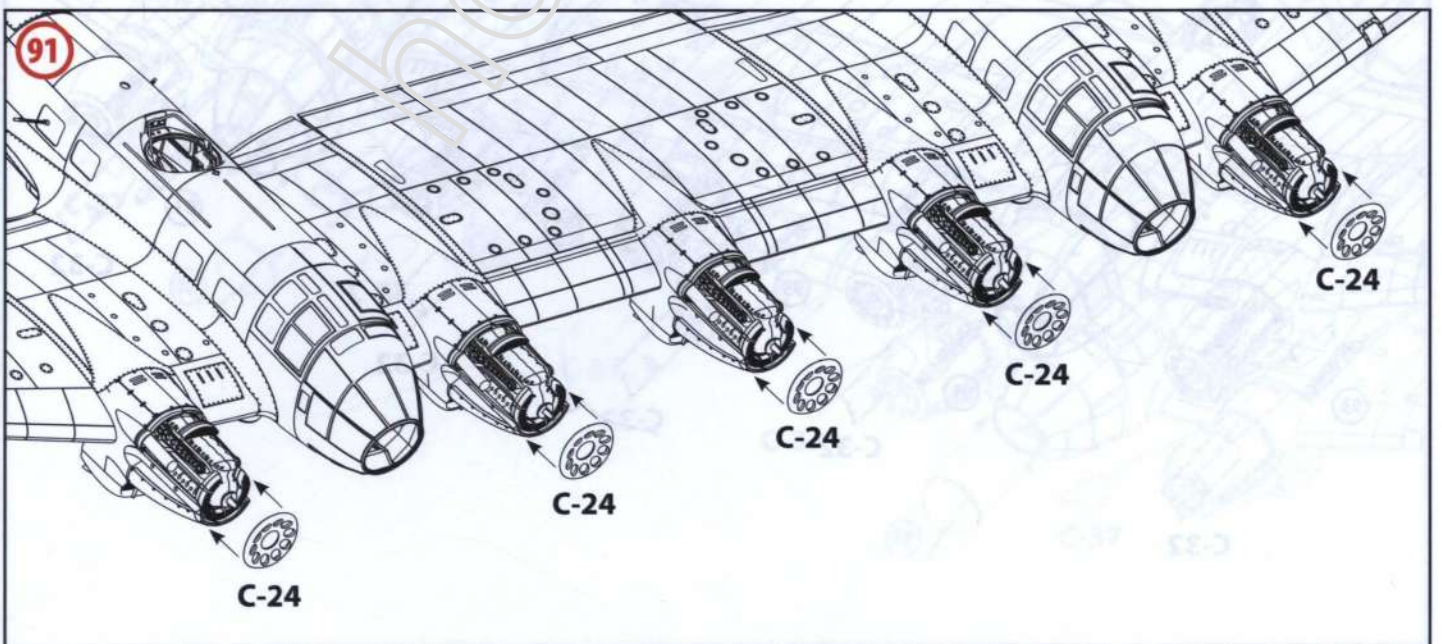


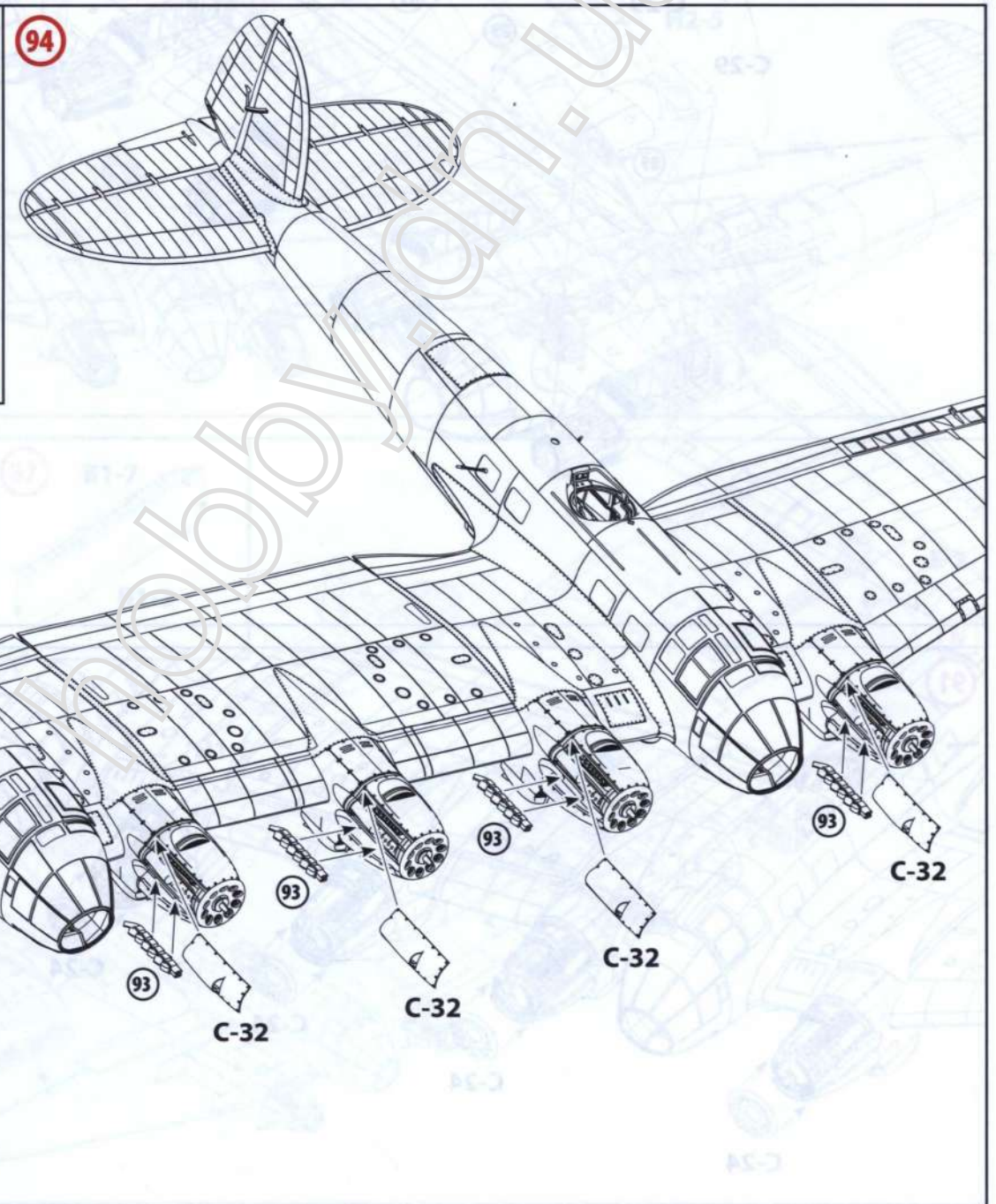
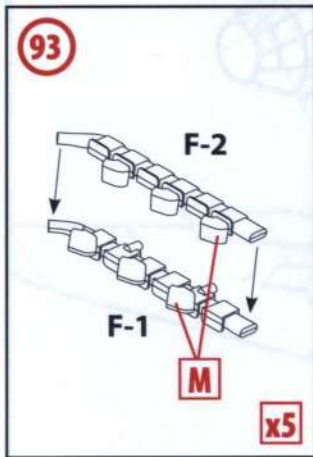
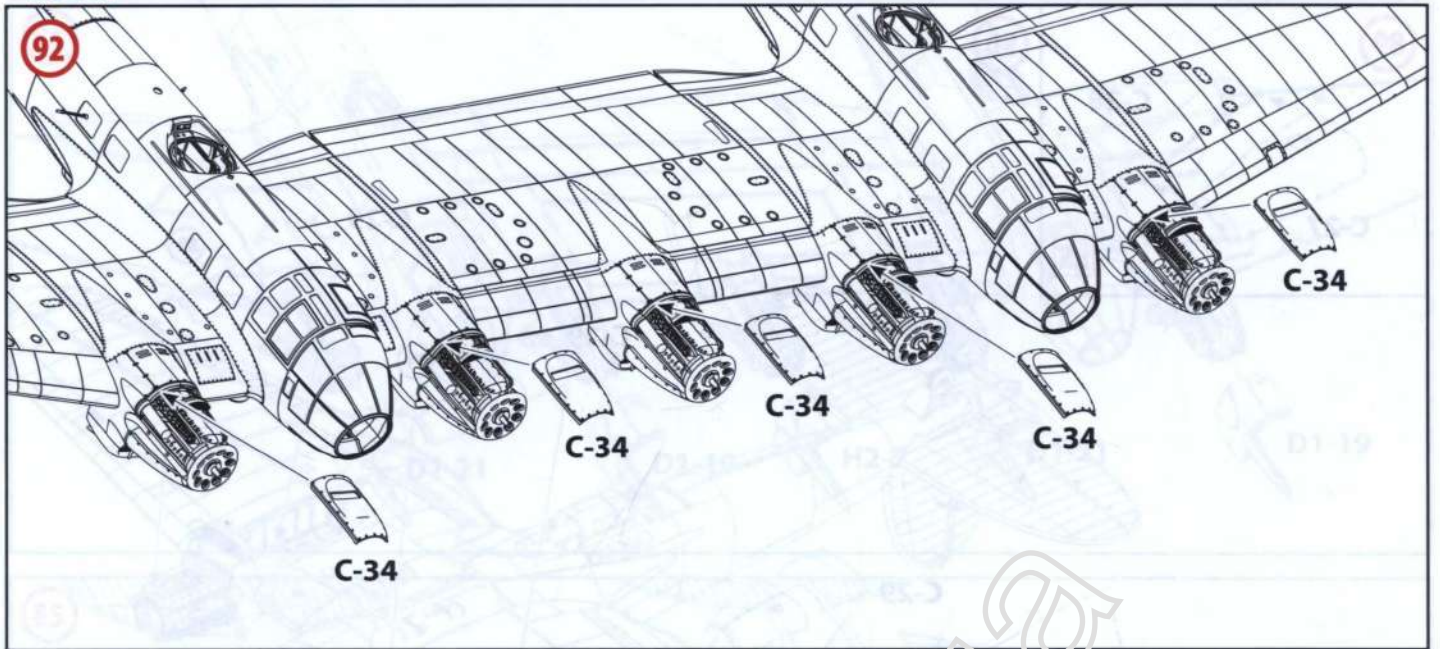
90

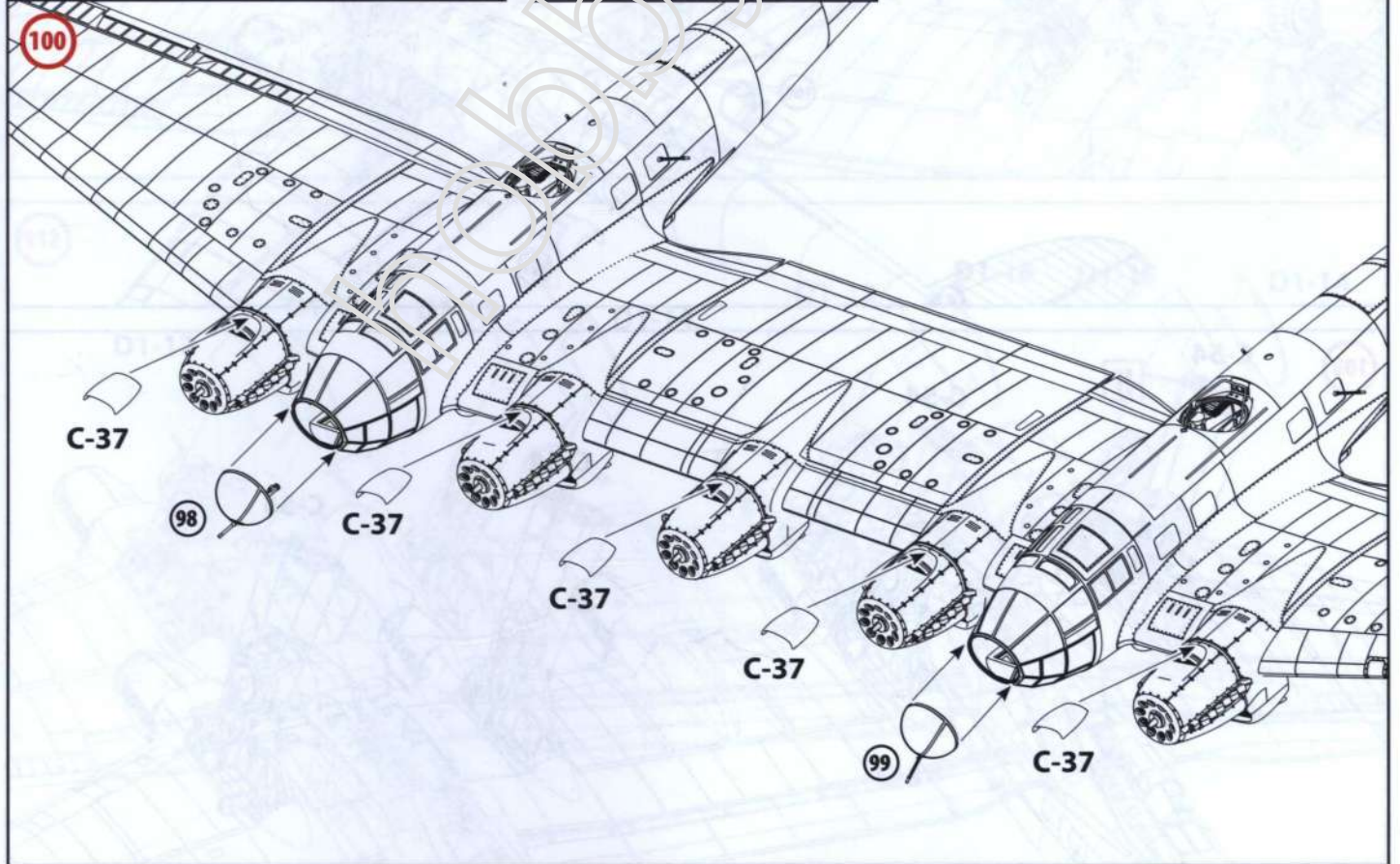
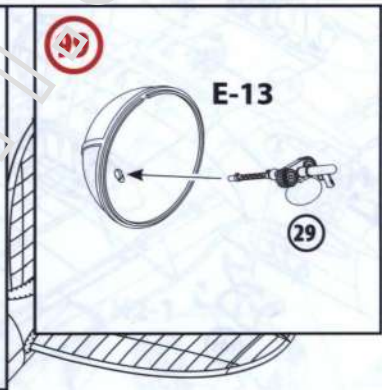
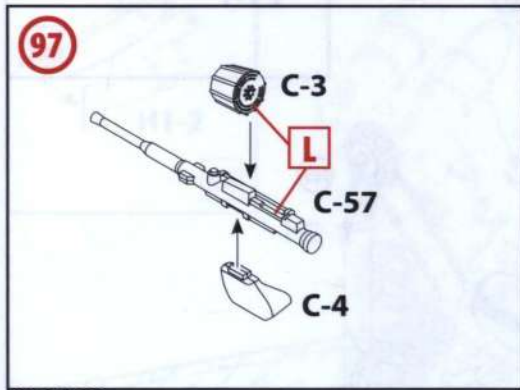
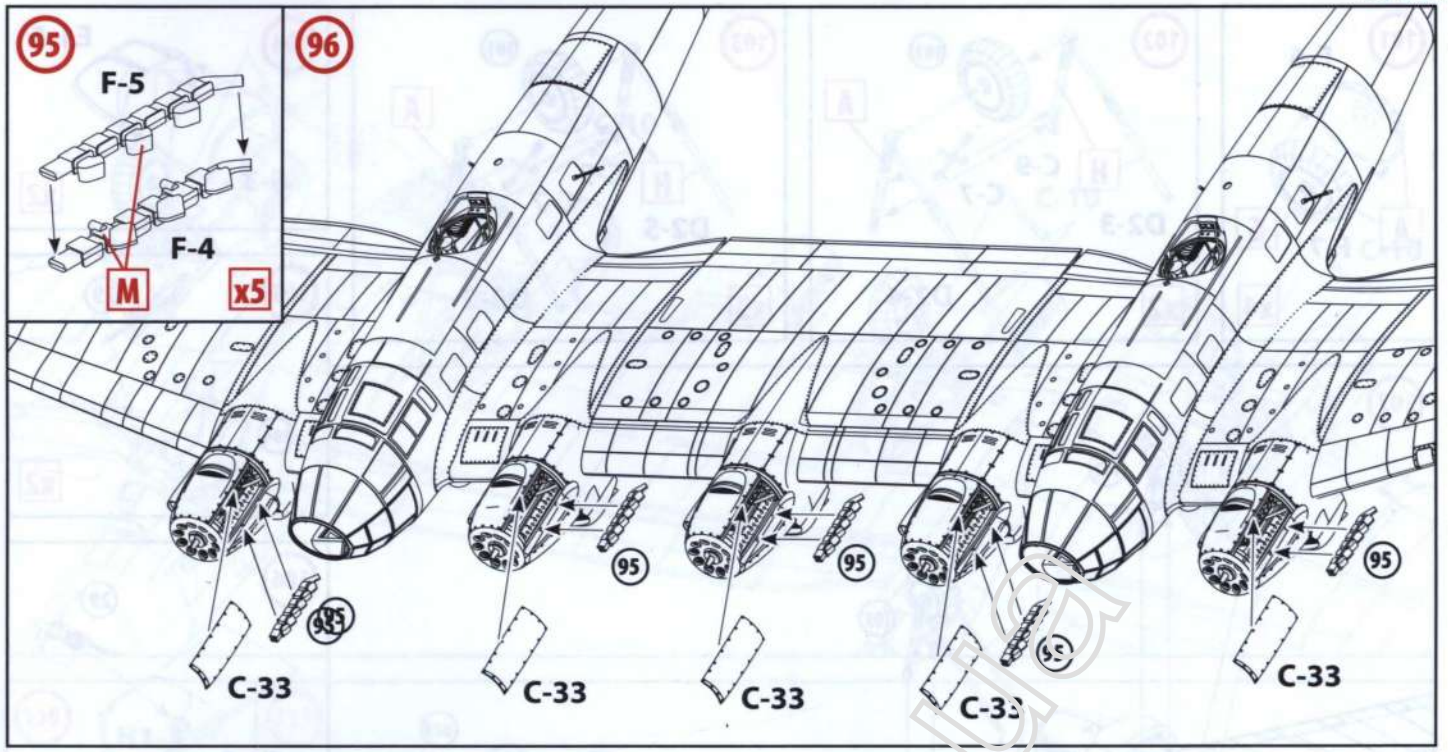
x5

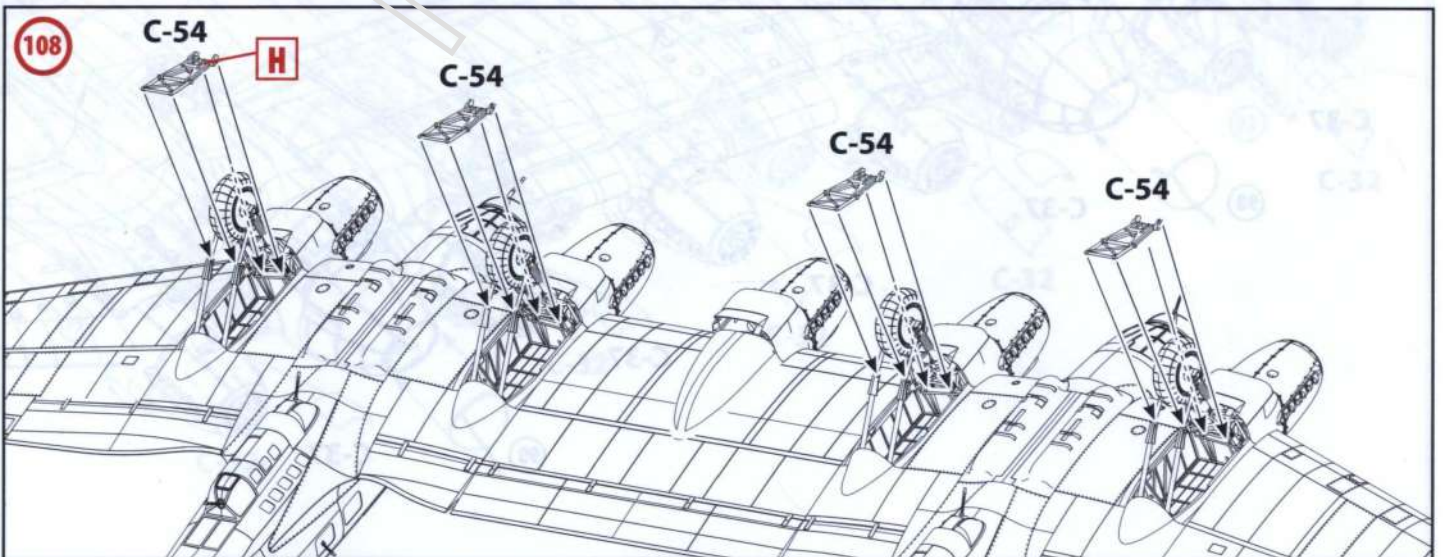
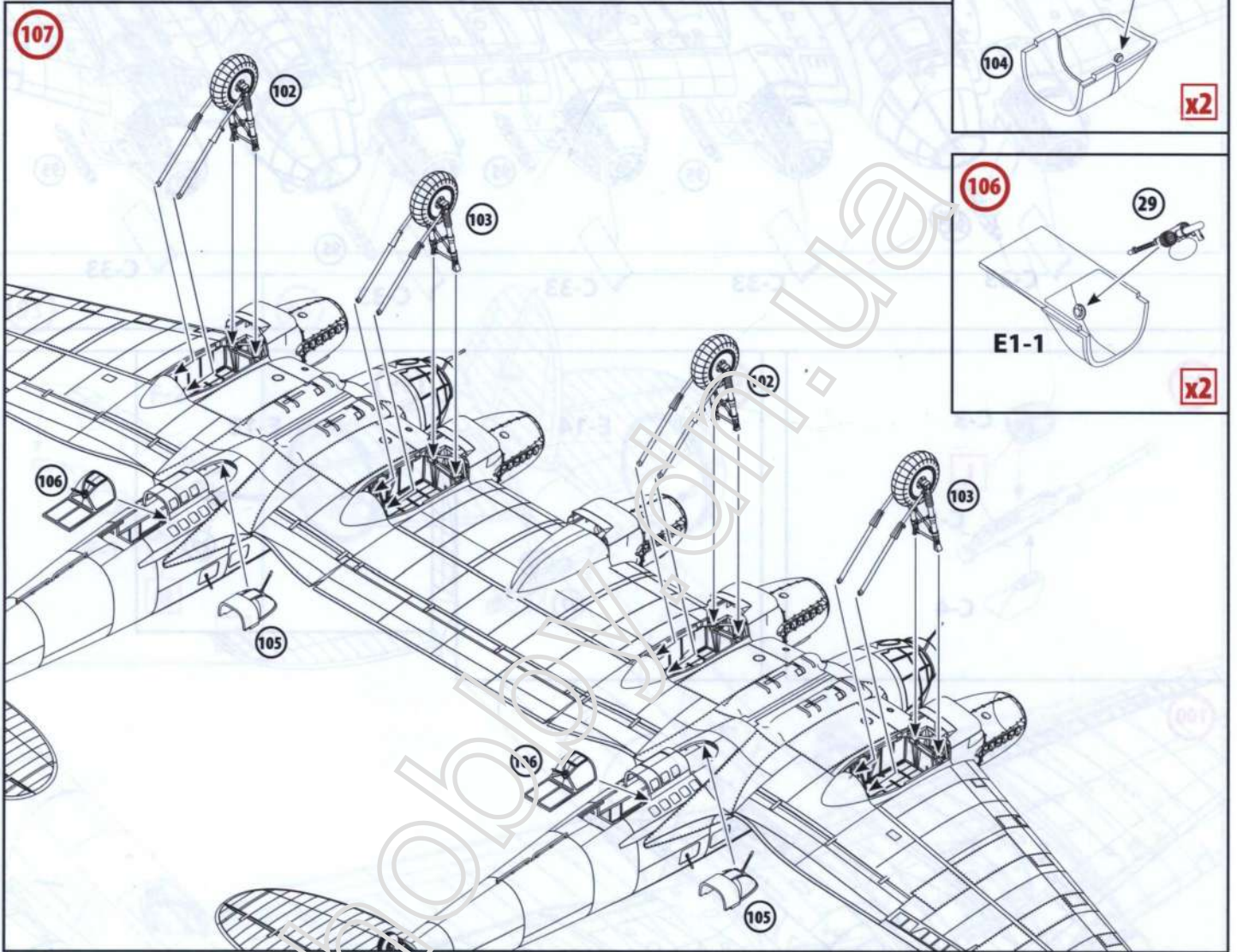
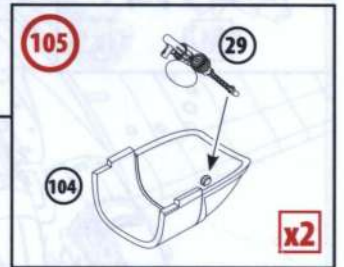
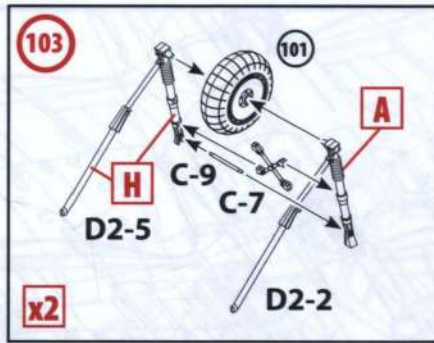
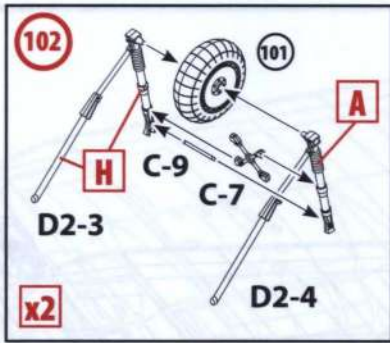


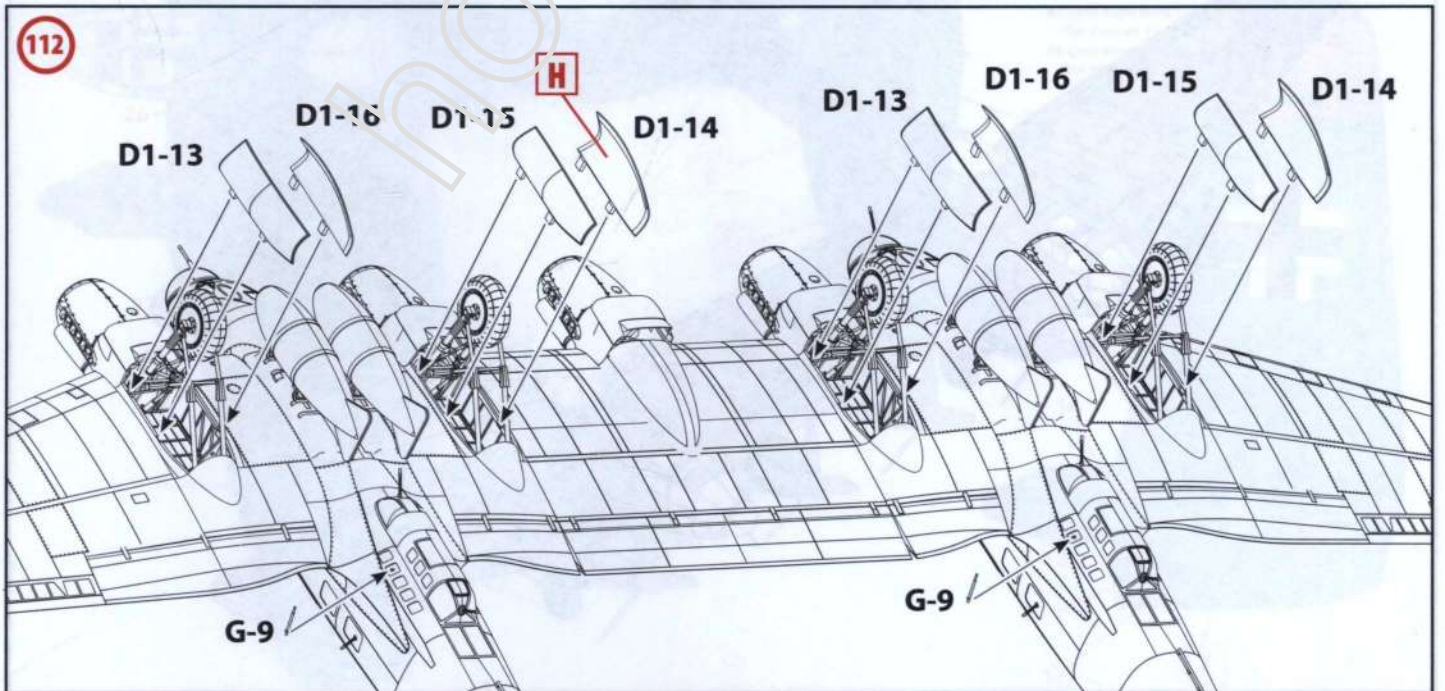
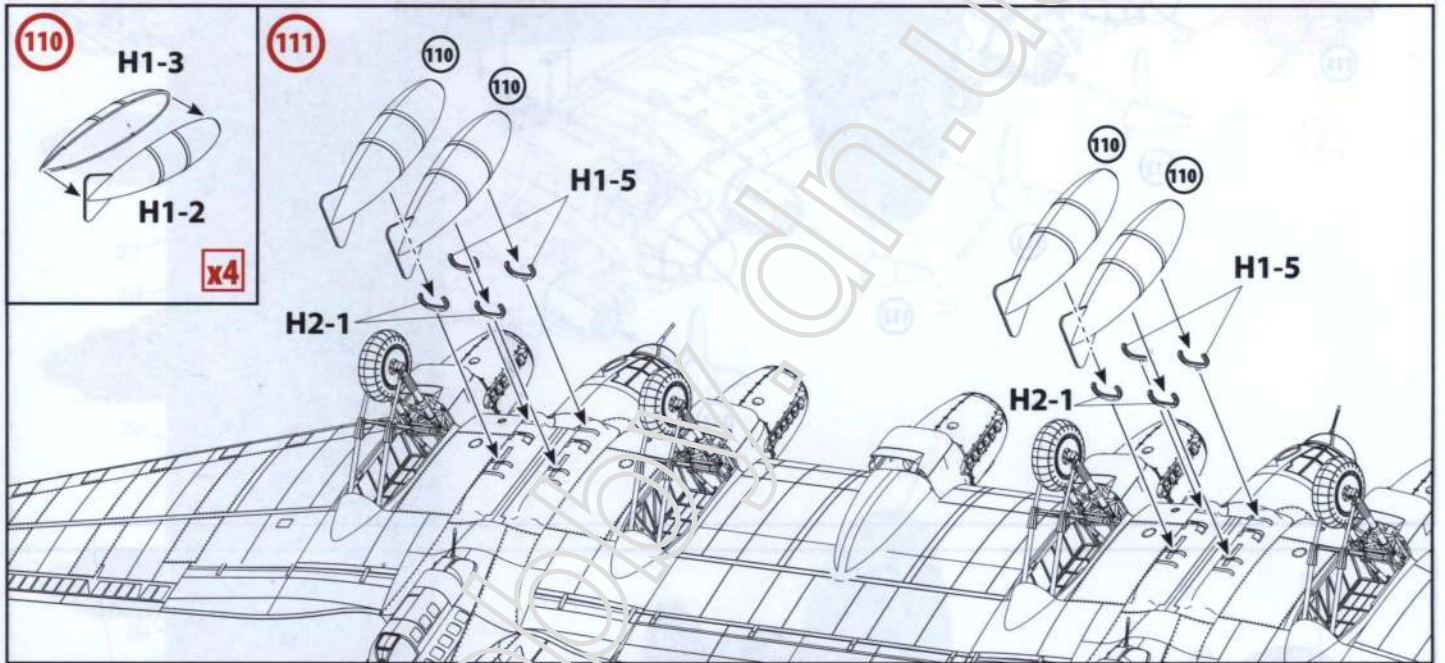
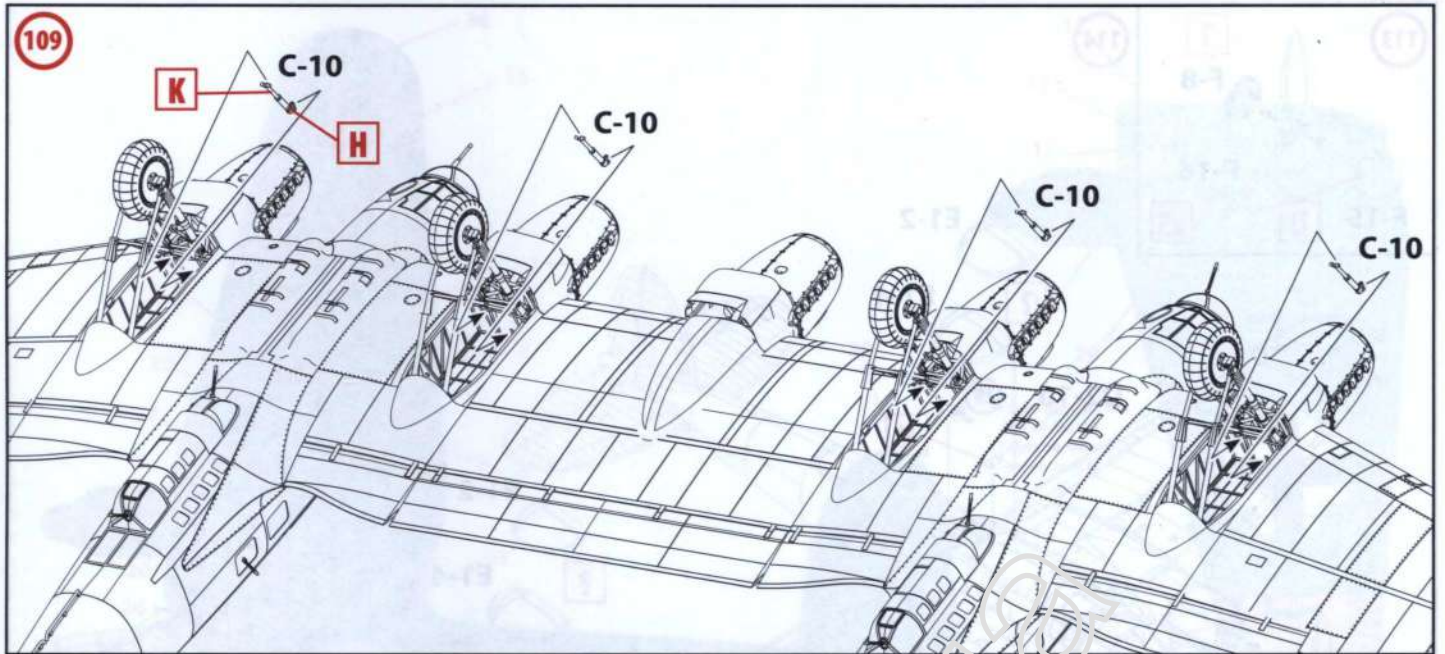
91

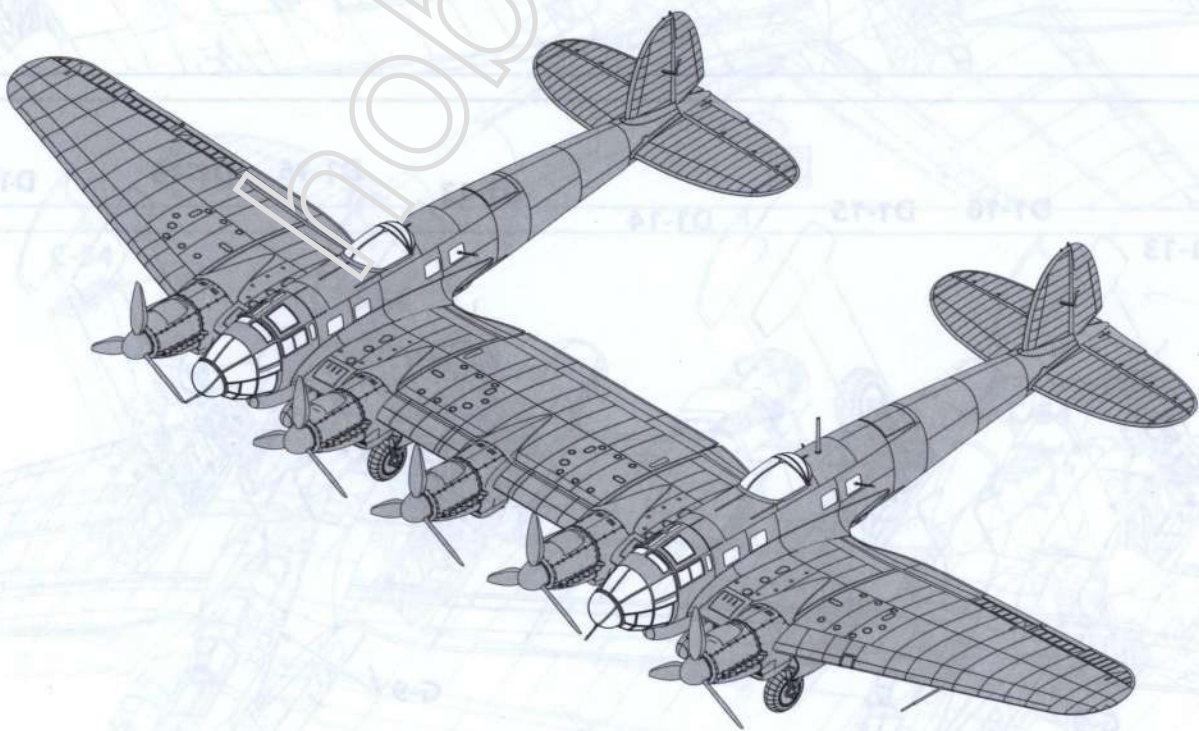
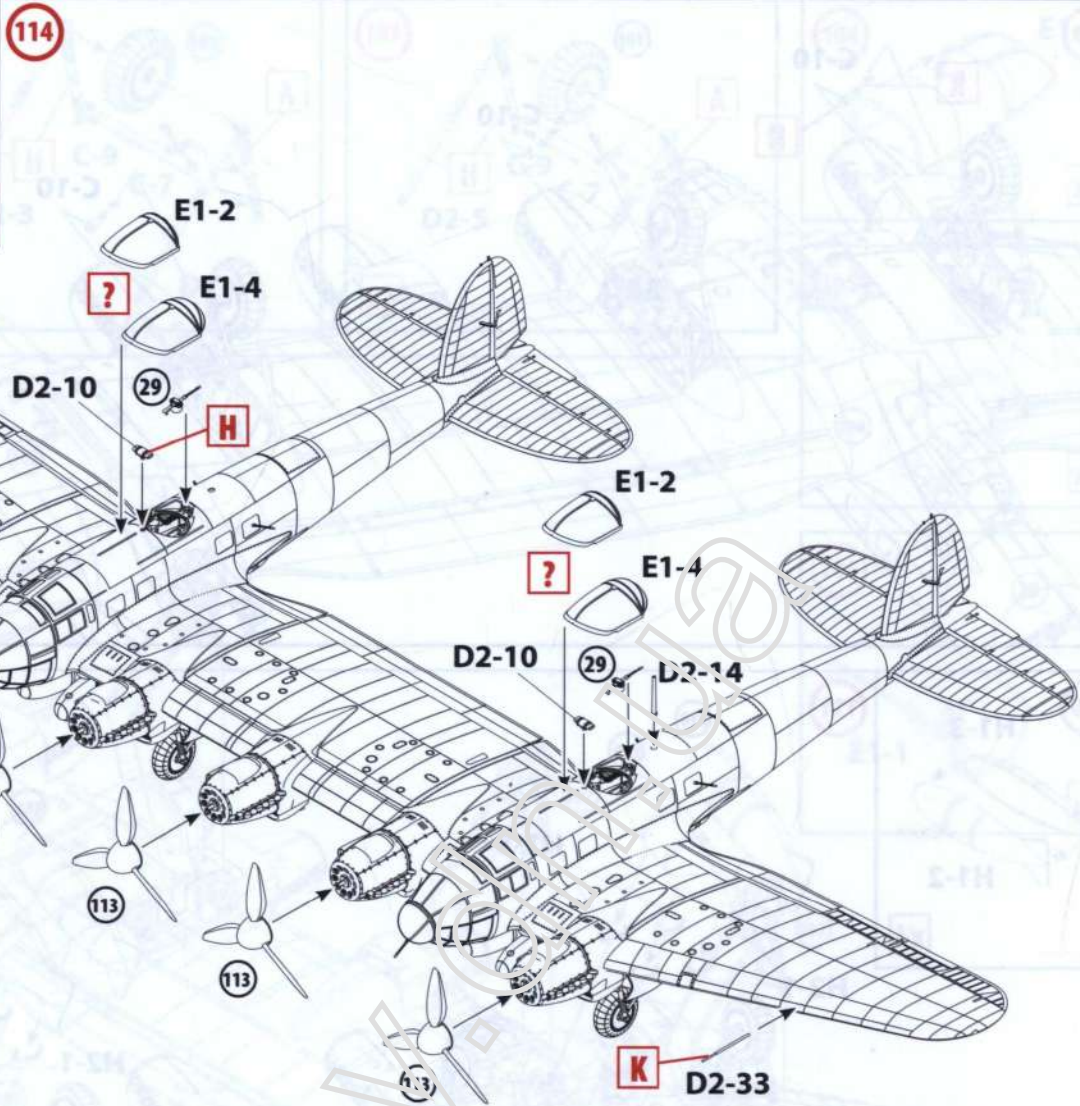
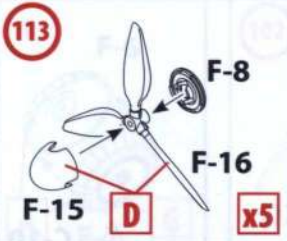


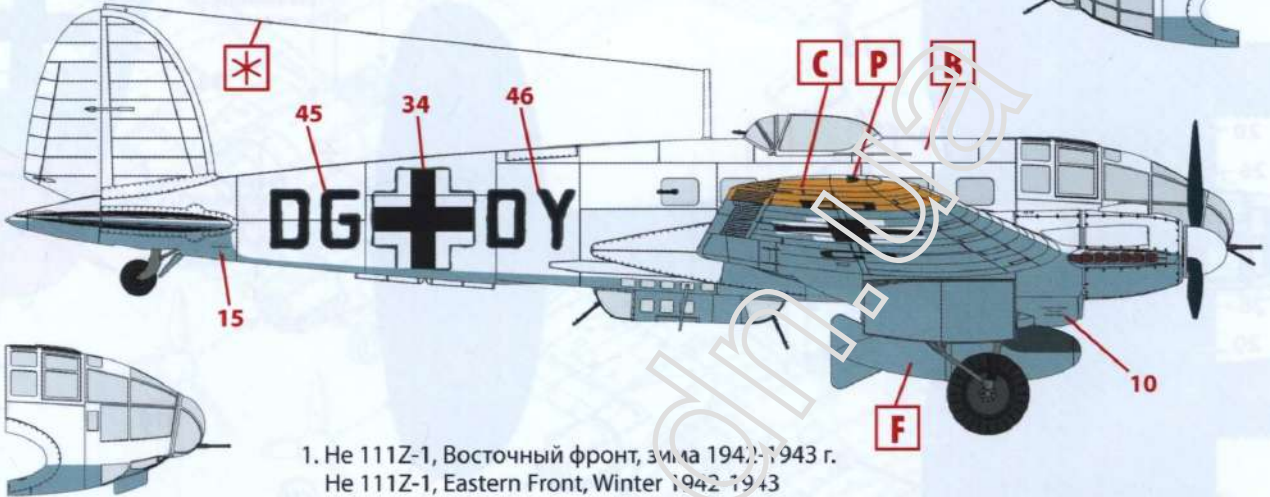
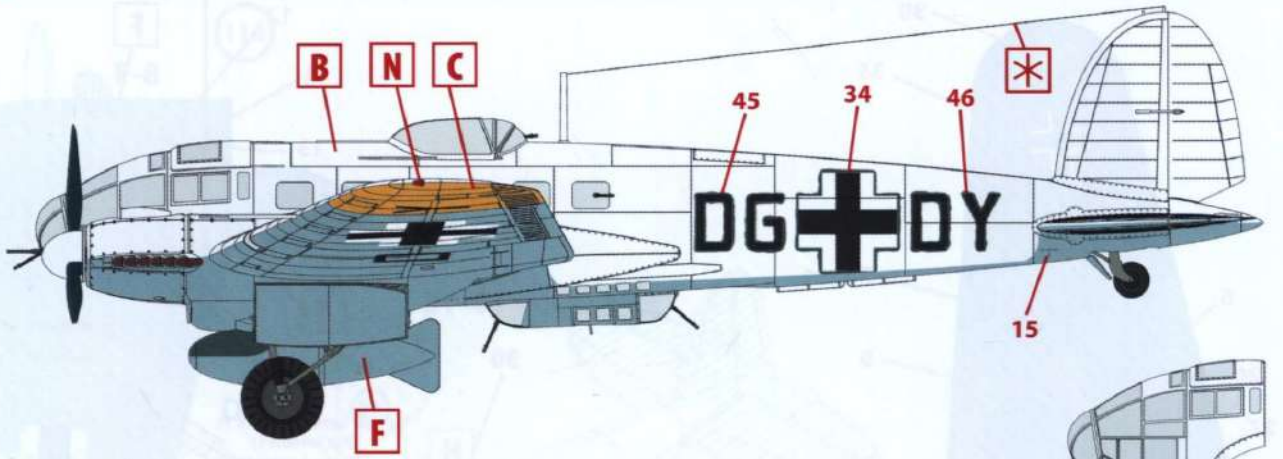




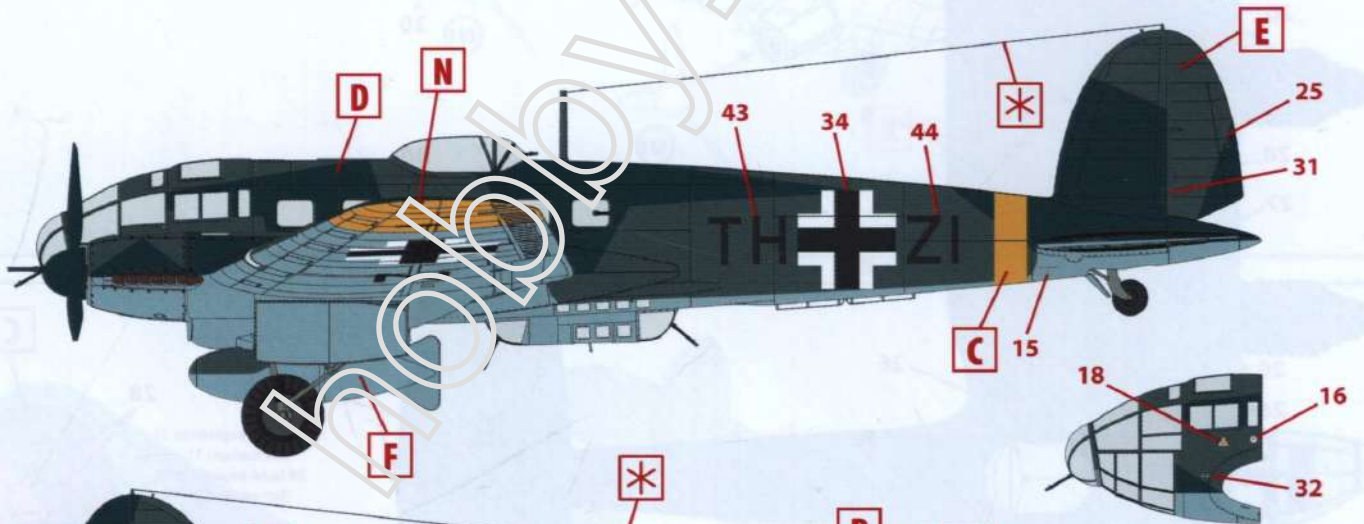








1. He 111Z-1, Восточный фронт, зима 1942-1943 г.
He 111Z-1, Eastern Front, Winter 1942-1943



2. He 111Z-1, Восточный фронт, весна 1943 г.
He 111Z-1, Eastern Front, Spring 1943