



# BQM-34A (Q-2C) Firebee with trailer

1/48 SCALE MODEL KIT No 48401

## BQM-34A (Q-2C) Firebee с тележкой

В конце 1950-х годов ВВС США заключили с компанией Ryan контракт на существенно улучшенную модель беспилотника Firebee «второго поколения» (модель 124), первоначально носившую обозначение Q-2C. Прототип совершил свой первый полет в конце 1958 года и был запущен в производство в 1960 году. В 1963 году он был переименован в BQM-34A. Этот беспилотник был принят на вооружение и ВМС США, а армия получила версию с наземным стартом - MQM-34D, с более длинными крыльями и ускорителем JATO. Дрон-мишень может быть оснащен различными системами управления, а некоторые из них позволяют ему даже маневрировать как истребителю. Он также оснащен системами для противодействия, системами подсчета эффективности и устройствами изменения радиолокационной заметности, позволяющими имитировать широкий спектр боевых самолетов.

## Тактико-технические характеристики BQM-34A (Q-2C)

Длина, м	6,68
Размах крыла, м	3,93
Вес, кг	934
Двигатель	Continental J69 -T-29A
Максимальная скорость, км/ч	1110
Потолок, м	18000
Дальность, км	1280

## BQM-34A (Q-2C) Firebee with trailer

In the late 1950s, the USAF awarded Ryan a contract for a substantially improved «second generation» Firebee, the Model 124, originally with the designation Q-2C. The initial prototype performed its first flight in late 1958 and went into production in 1960. In 1963, it was redesignated the BQM-34A. The U.S. Navy also adopted the BQM-34A, while the Army obtained a ground-launched version designated MQM-34D with longer wings and a heavier JATO booster. The target drone can be fitted with various control systems, some that give it fighter-like maneuverability. It is also equipped with scoring and countermeasures systems, radar enhancement devices to allow it to emulate a wide range of combat aircraft.

## Tactical and Technical Specifications of BQM-34A (Q-2C)

Length, m	6,68
Wingspan, m	3,93
Weight, kg	934
Engine	Continental J69 -T-29A
Max. Speed, km/h	1110
Service ceiling, m	18000
Range, km	1280

## ИСПОЛЗУЕМЫЕ КРАСКИ / USED COLORS:

COLOR		ICM <i>New in the Best</i>	Revell	Tamiya
<b>A</b>	<b>Черный   Black</b>	<b>1002</b>	108	XF1
<b>B</b>	<b>Белый   White</b>	<b>1001</b>	105	XF2
<b>C</b>	<b>Желтый   Deep Yellow</b>	<b>1003</b>	112	X8
<b>D</b>	<b>Латунь   Brass</b>	<b>1018</b>	195	X31

COLOR		ICM <i>New in the Best</i>	Revell	Tamiya
<b>E</b>	<b>Серебро   Silver</b>	<b>1024</b>	190	X11
<b>F</b>	<b>Красный   Deep Red</b>	<b>1007</b>	131	X7
<b>G</b>	<b>Оружейная сталь   Gun metal</b>	<b>1027</b>	109	X10
<b>H</b>	<b>Сталь   Natural Steel</b>	<b>1025</b>	191	X32

Для получения глянцевого, сатинового или матового эффекта - используйте наши лаки!

For a glossy, satin or matte effect - use our varnishes!



2001  
МАТОВЫЙ ЛАК  
VARNISH MATT



2002  
САТИНОВЫЙ ЛАК  
VARNISH SATIN



2003  
ГЛЯНЦЕВЫЙ ЛАК  
VARNISH GLOSS

**01** СТАДИЯ СБОРКИ  
ASSEMBLY STEP

**A** ИСПОЛЗУЕМАЯ КРАСКА  
USED COLOR

**□** ПРИ СБОРКЕ НЕ ИСПОЛЗУЕТСЯ  
PARTS NOT FOR USE

**03** СБОРОЧНАЯ ЕДИНИЦА  
ASSEMBLY UNIT

**x2** СДЕЛАТЬ ДВЕ ДЕТАЛИ  
MAKE 2 PCS

**?** ПРОИЗВОЛЬНЫЙ ВЫБОР  
OPTIONAL

**✂** ОТРЕЗАТЬ  
CUT OFF

**ВНИМАНИЕ!**

Перед сборкой внимательно прочитать руководство по монтажу. Каждая деталь пронумерована. Соблюдать последовательность монтажа. Необходимые рабочие инструменты: нож и напильник для зачистки деталей; резиновая лента, клейкая лента и зажимы для сушки белия для прижимания склеиваемых деталей. Детали из пластика очистить в растворе мягкого моющего средства и высушить на воздухе для того, чтобы краска и переводные картинки лучше прилипали. Перед приклеиванием проверить, подходят ли детали; клей наносить экономно. Хром и краску удалить с поверхностей склеивания. Небольшие детали покрасить перед тем, как они будут удалены из рамок. Краску необходимо хорошо просушить, только после этого продолжать сборку. Каждую соответствующую переводную картинку отдельно вырезать и примерно на 20 секунд окунуть в теплую воду. На обозначенном месте картинку отделить от бумаги и прижать промокательной бумагой.

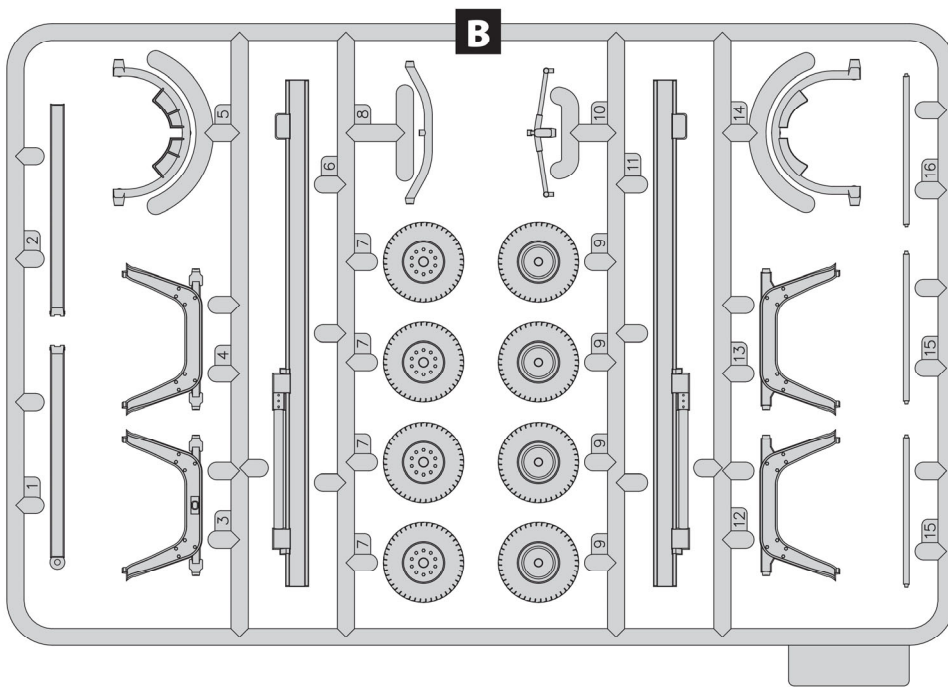
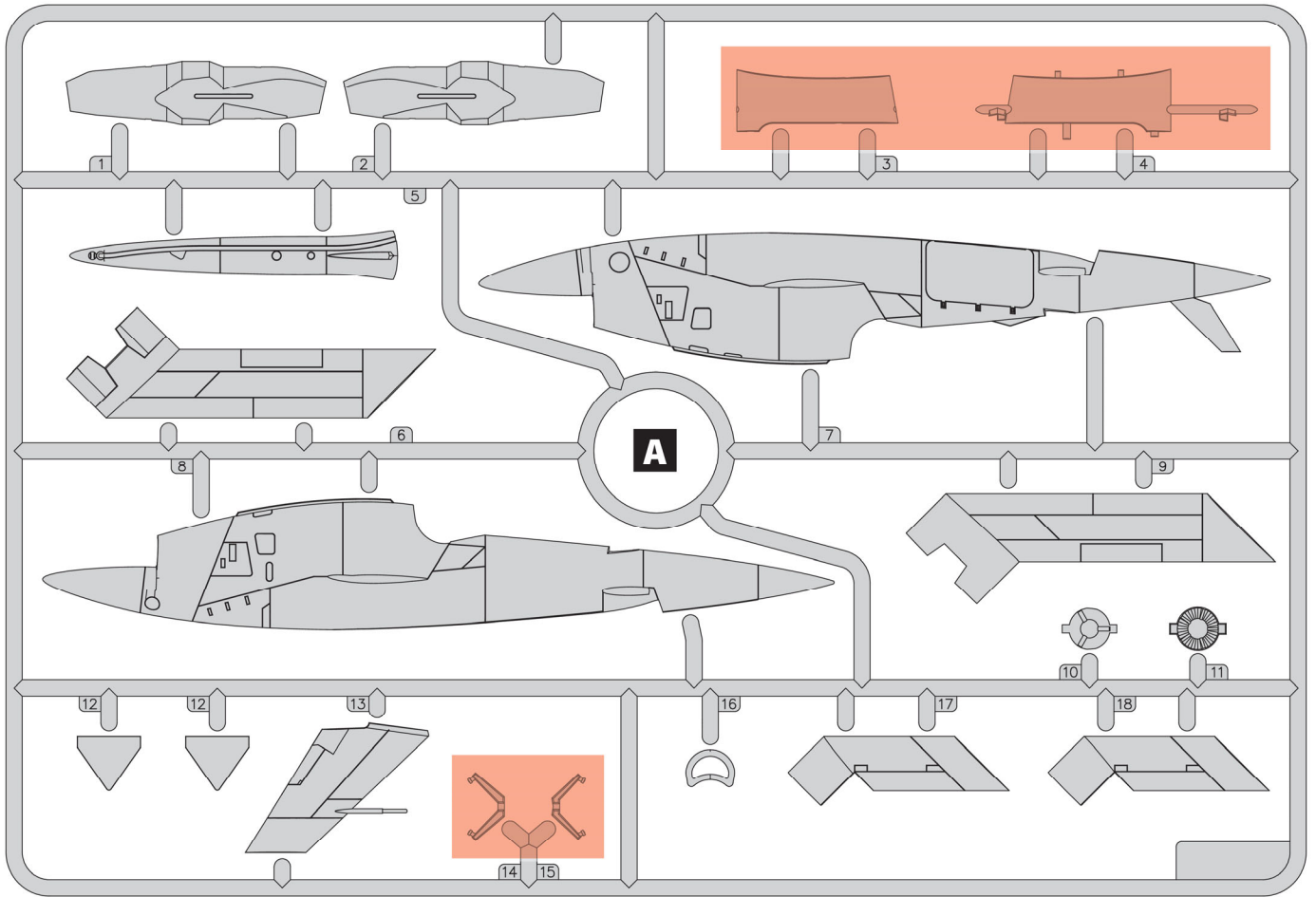
**САУТИОН!**

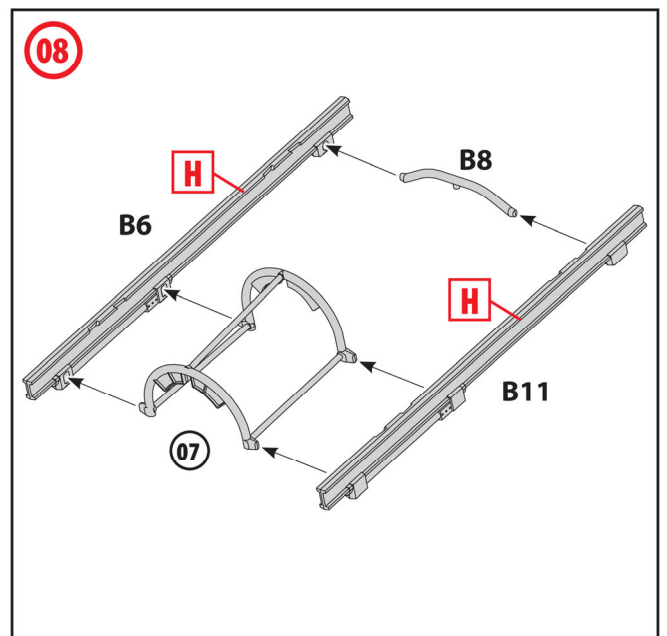
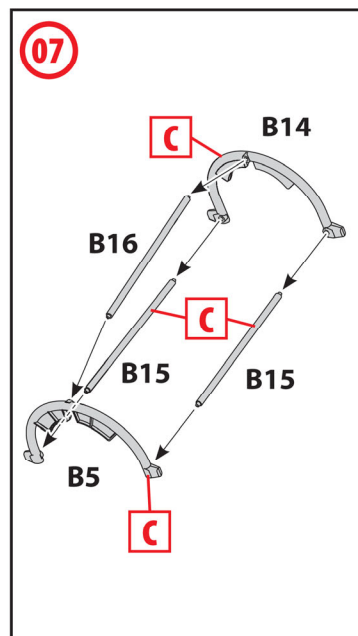
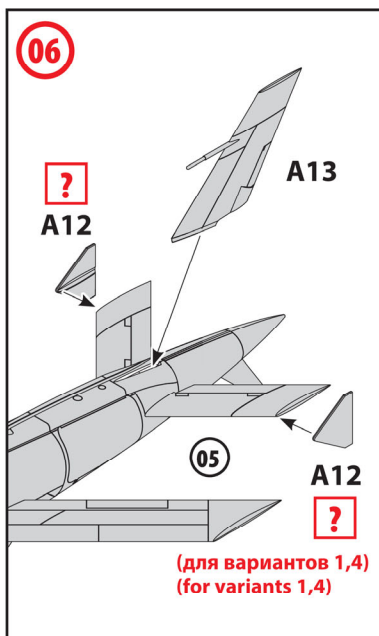
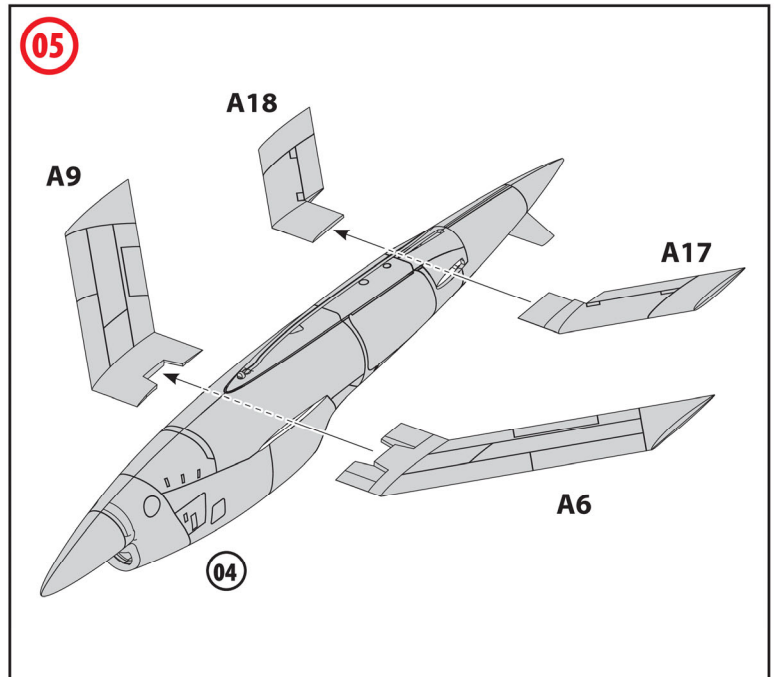
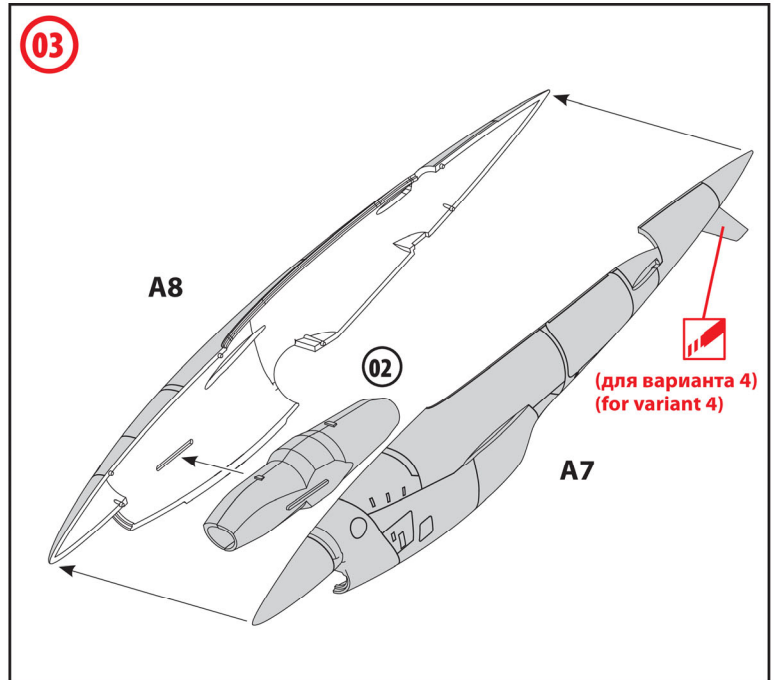
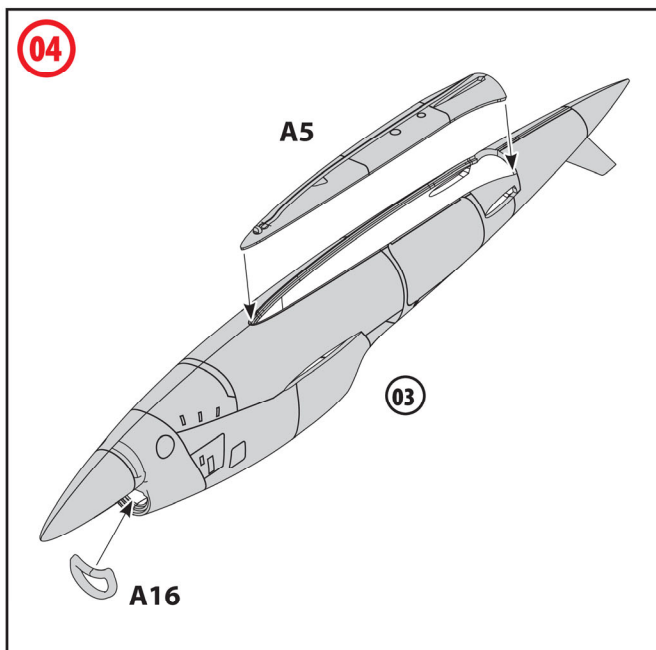
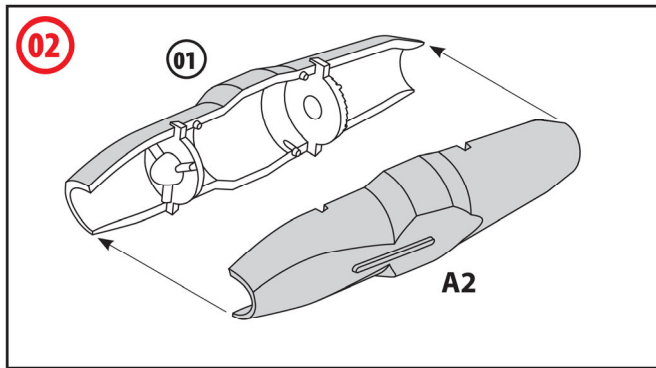
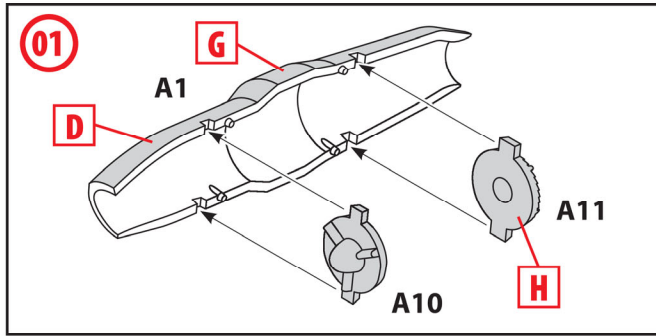
Read the instructions thoroughly prior to assembly. Each component is numbered. Adhere to specified sequence of assembly. Tools required: knife and file for removal of components from frame; rubber bond, adhesive tape and clothes pegs for clamping components together after applying adhesive. Clean plastic components in a mild detergent solution and allow to air-dry so that paint and transfers adhere better. Prior to applying adhesive, check to see whether the components fit together; apply adhesive sparingly. Remove chrome and paint from the contact surfaces. Paint small components before removing them from the frame. Allow paint to dry well, and only then continue to assemble. Cut out each transfer individually and immerse in warm water for approx. 20 seconds. Slide transfer off paper and into designated position, then press on with blotting paper.

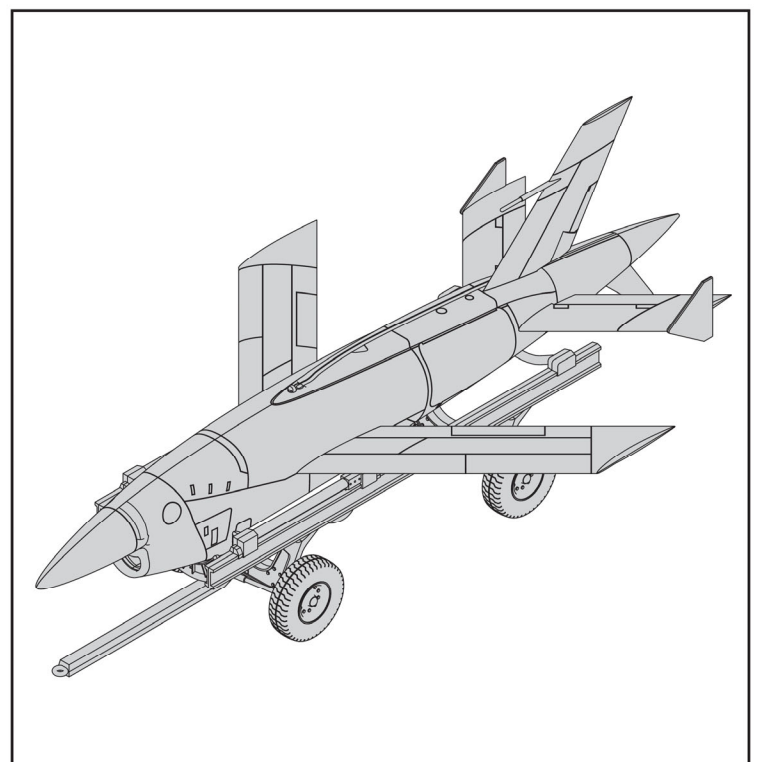
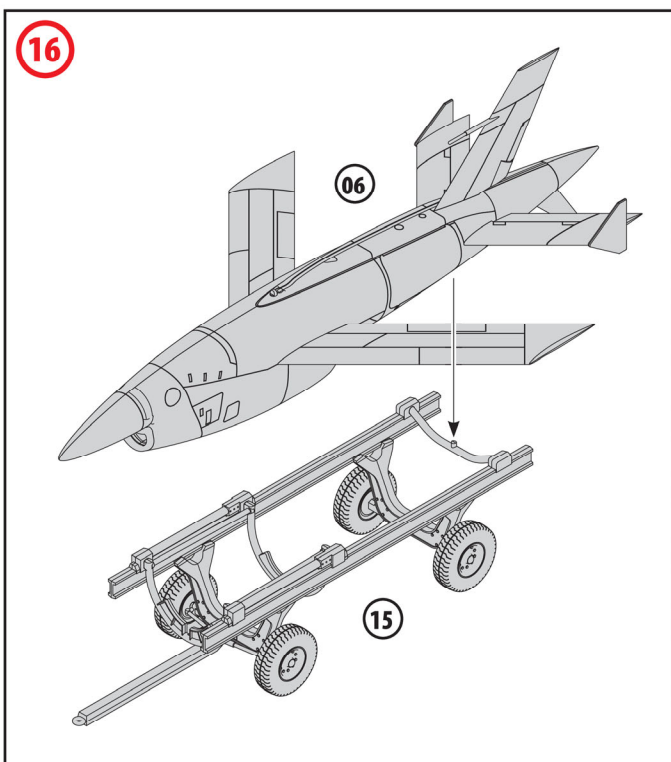
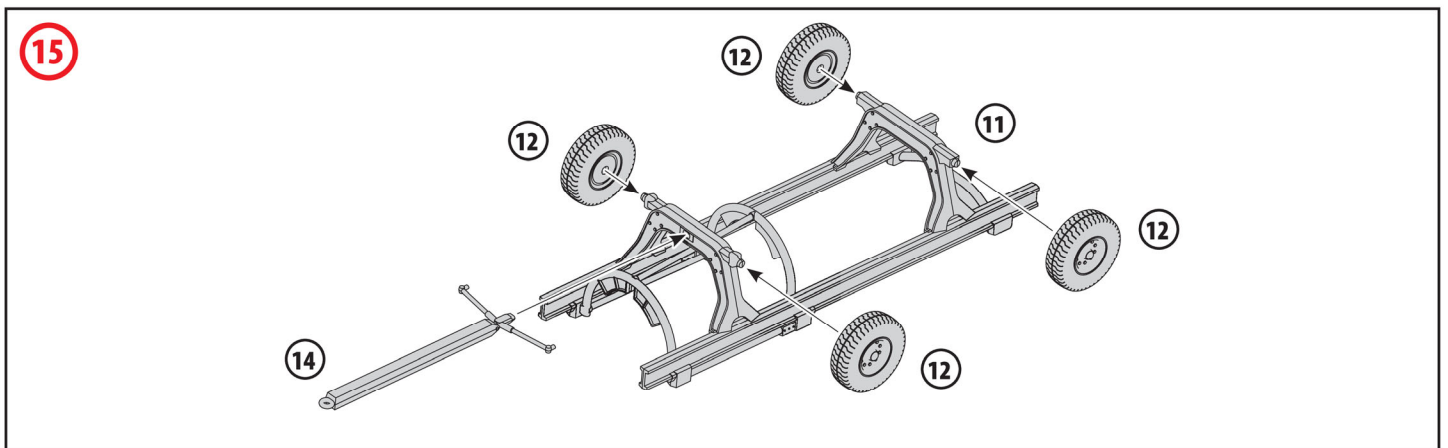
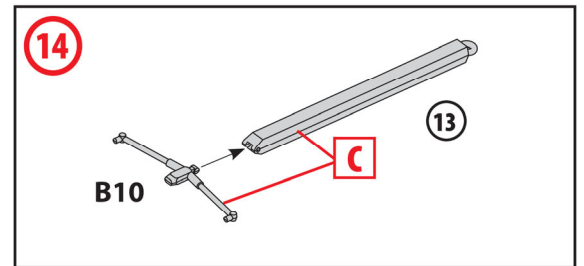
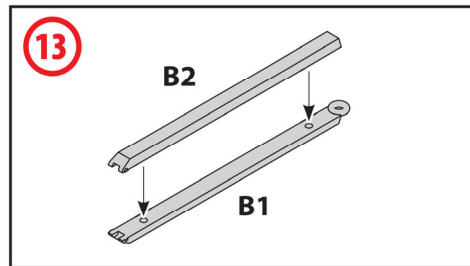
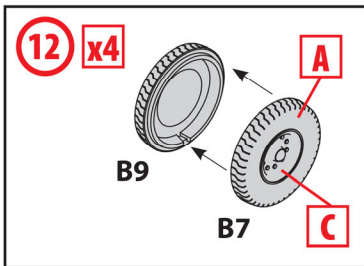
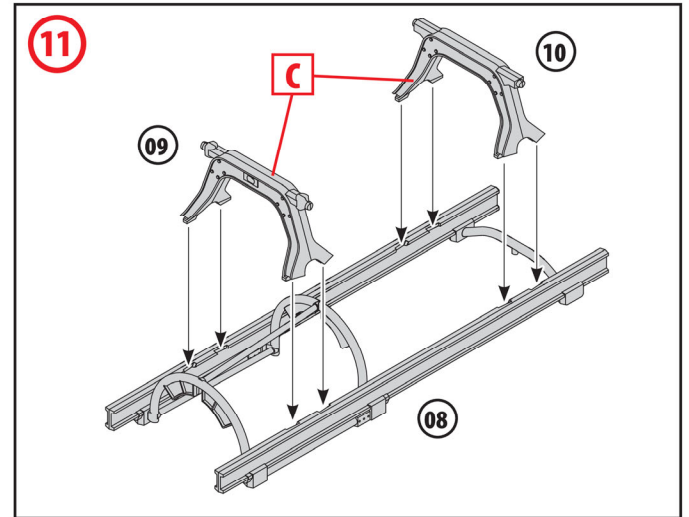
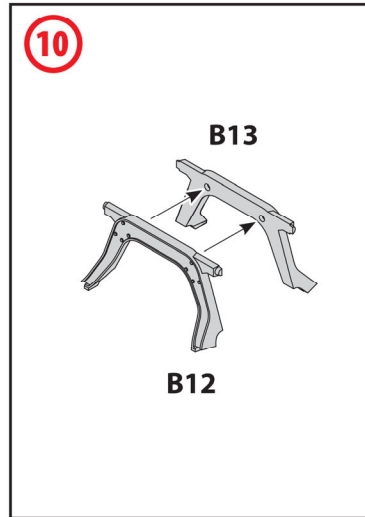
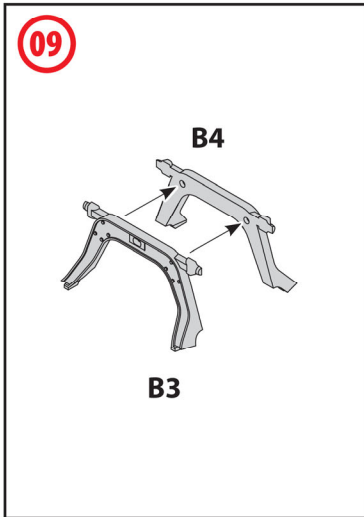
ООО ICM Холдинг  
ул. Бориспольская 9, строение 64,  
02099, Киев, Украина  
Тел./факс: +38(044) 369 54 12  
E-mail: export@icm.com.ua

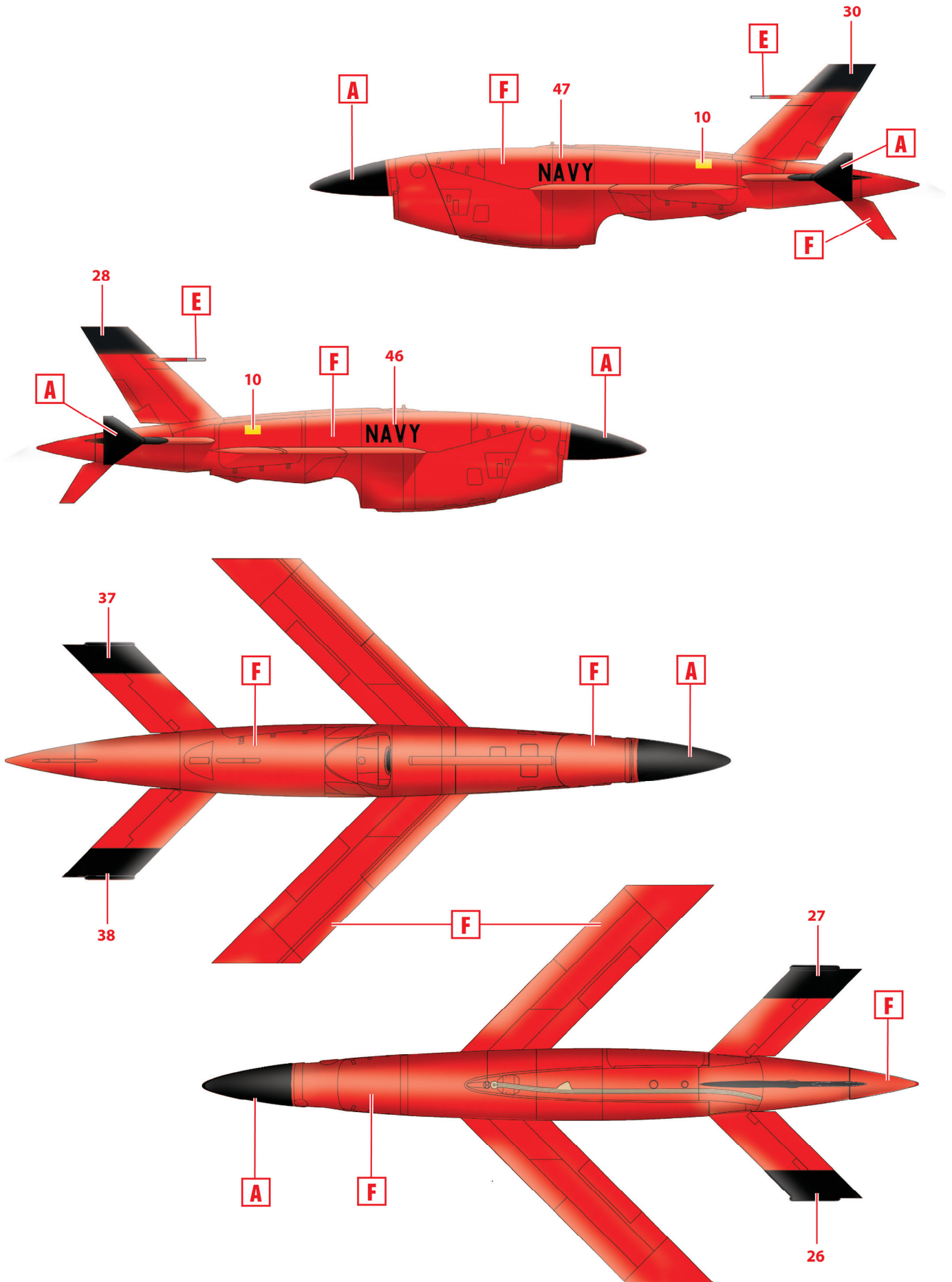


ICM Holding  
Borispolskaya, 9, build. 64,  
02099, Kiev, Ukraine  
Tel./Fax: +38(044) 369 54 12  
E-mail: export@icm.com.ua

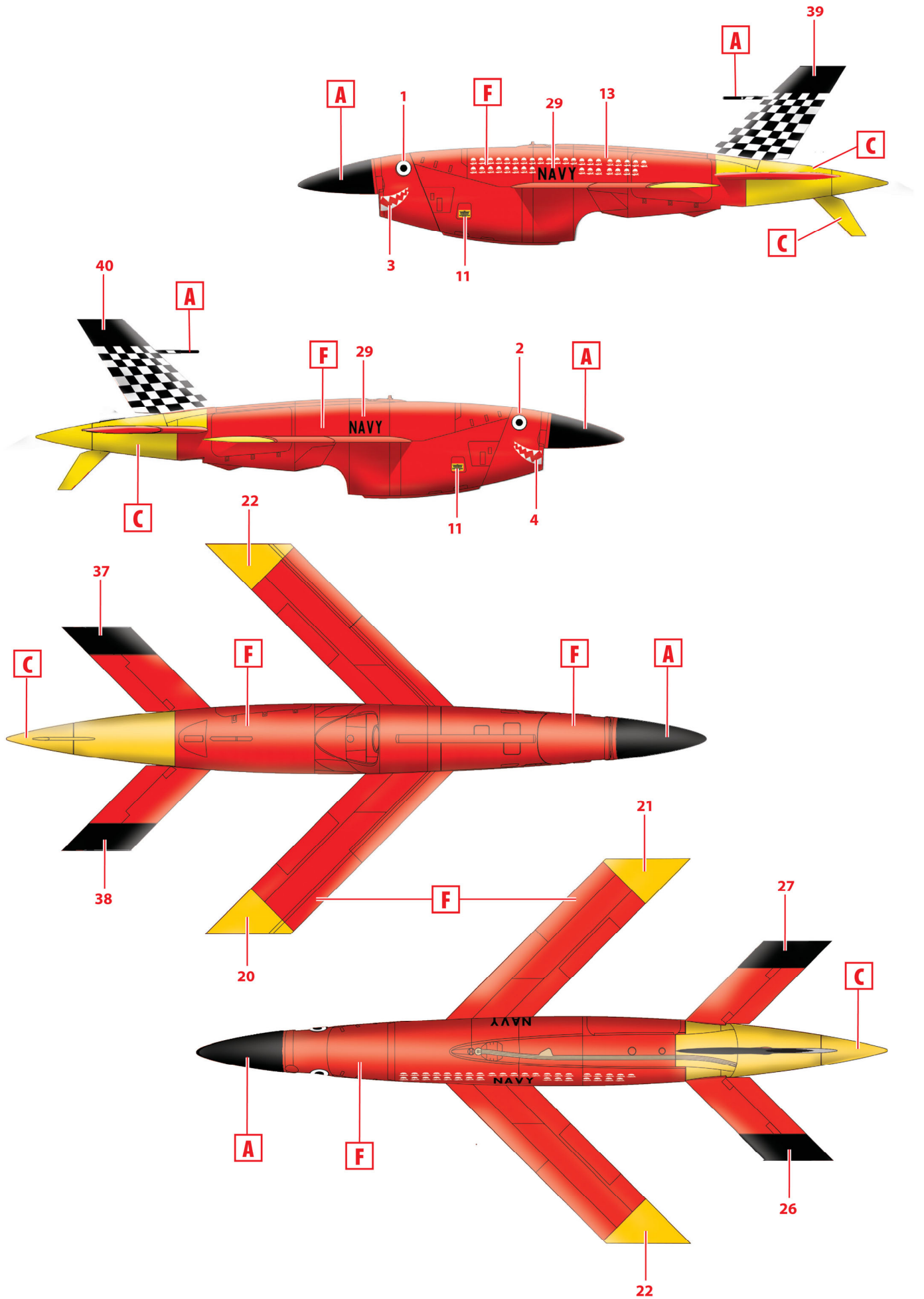




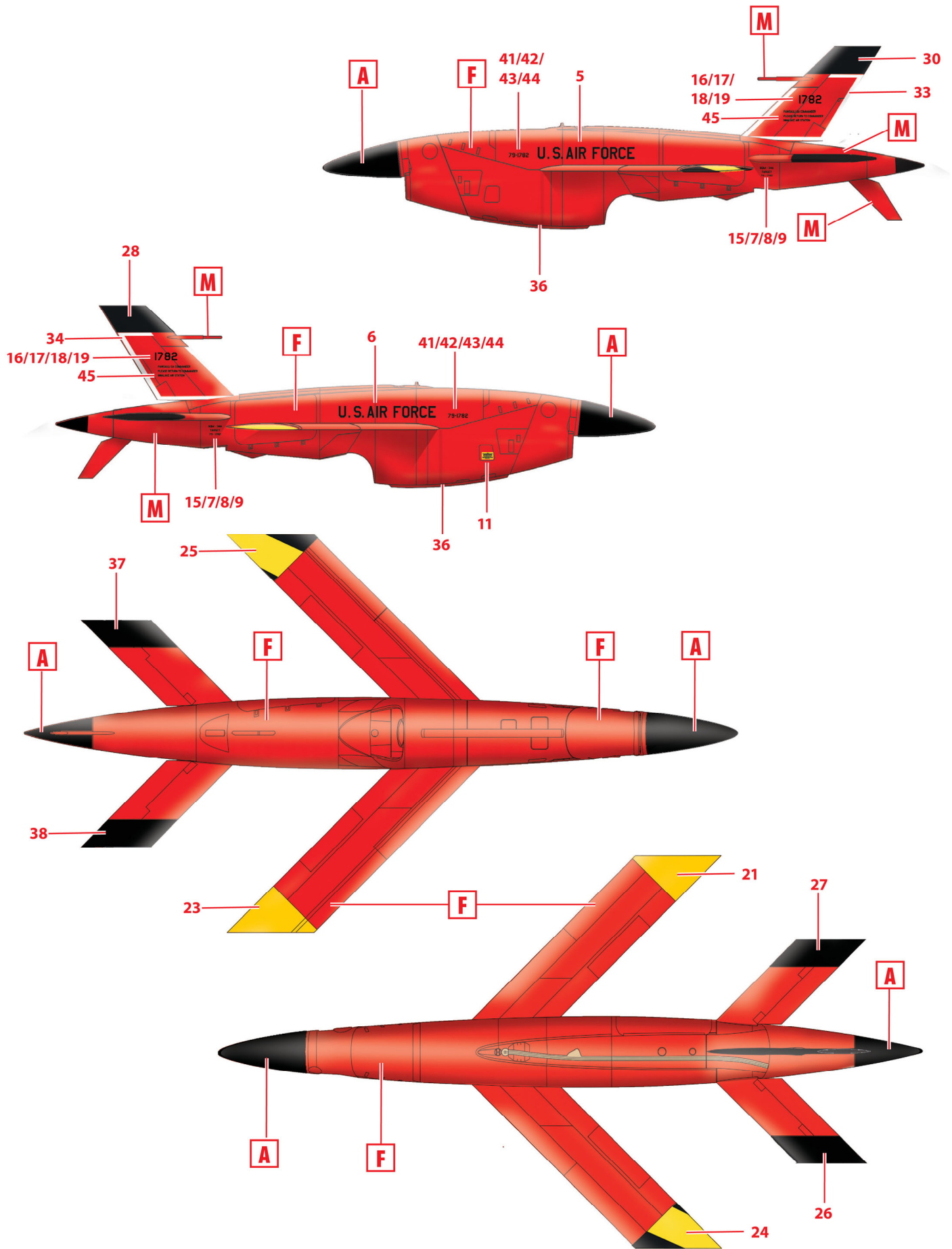




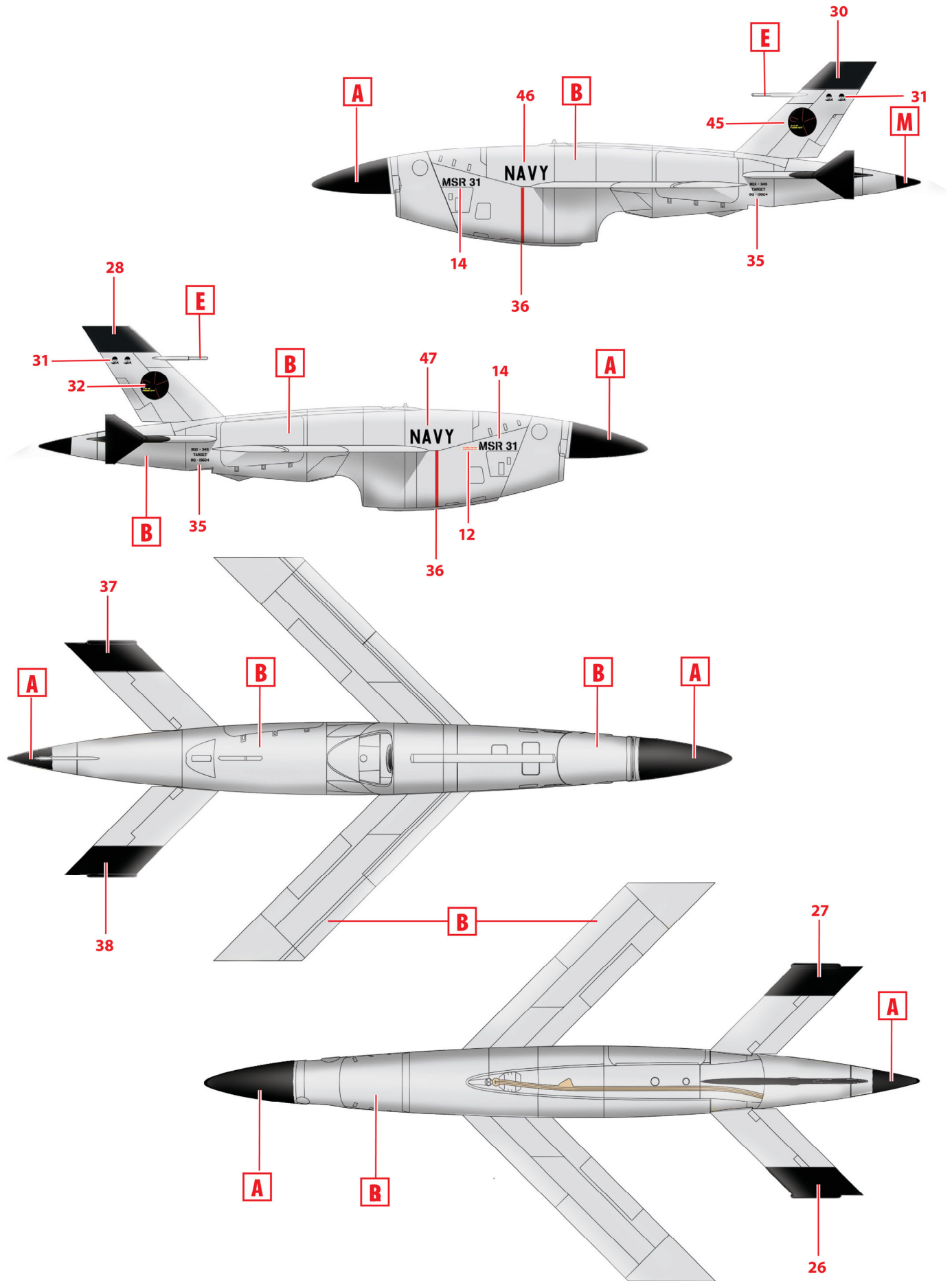
1. Дрон-мишень BQM-34 Firebee ВМС США. База ВМС США Вентура Каунти.  
US Navy BQM-34 Firebee Target Drone. Naval Base Ventura County.



2. BQM-34 Firebee BMC США, выполнивший 36 успешных заданий.  
 US Navy BQM-34 completed 36 successful missions



3. Дрон-мишень BQM-34 Firebee ВВС США, авиабаза Уоллес.  
 US Air Force BQM-34 Firebee Target Drone, Wallace Air Station



4. Дрон-мишень BQM-34 Firebee ВМС США, 2000-е годы  
US Navy BQM-34 Firebee Target Drone, 2000s