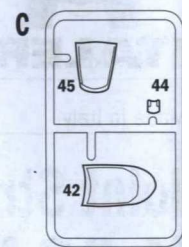
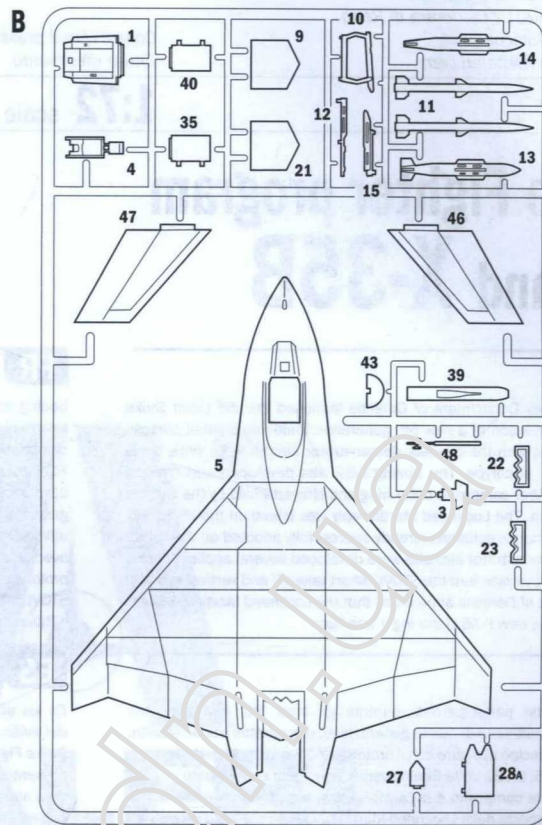
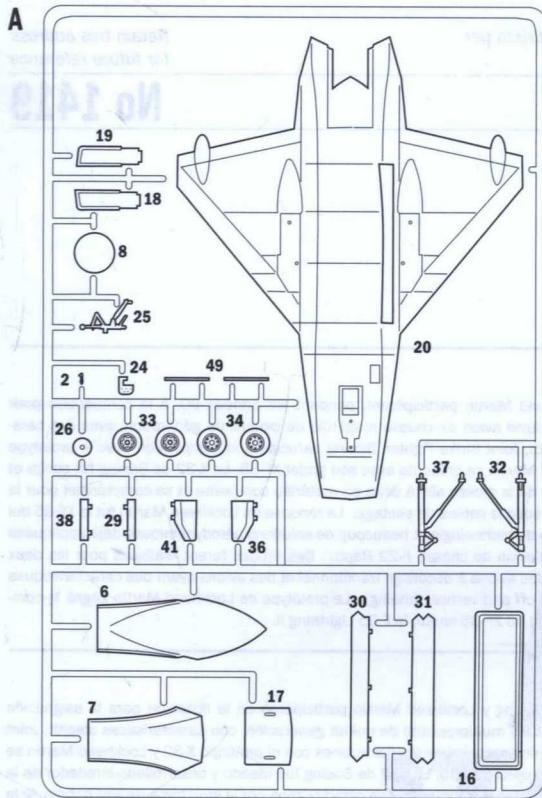



Boeing X-32A



 Separate
Cut
Retirer
Entfernen
Separar
Gesneden

SUGGESTED COLORS

A

FLAT LIGHT GHOST GRAY
F.S. 36375

ITALERI ACRYLCPAINT - 4770AP

B

FLAT BLACK
F.S. 37038

ITALERI ACRYLCPAINT - 4768AP

C

FLAT WHITE
F.S. 37875

ITALERI ACRYLCPAINT - 4769AP

D

FLAT OLIVE DRAB
F.S. 34087

ITALERI ACRYLCPAINT - 4728AP

E

METAL FLAT ALUMINUM
F.S. 37178

ITALERI ACRYLCPAINT - 4677AP

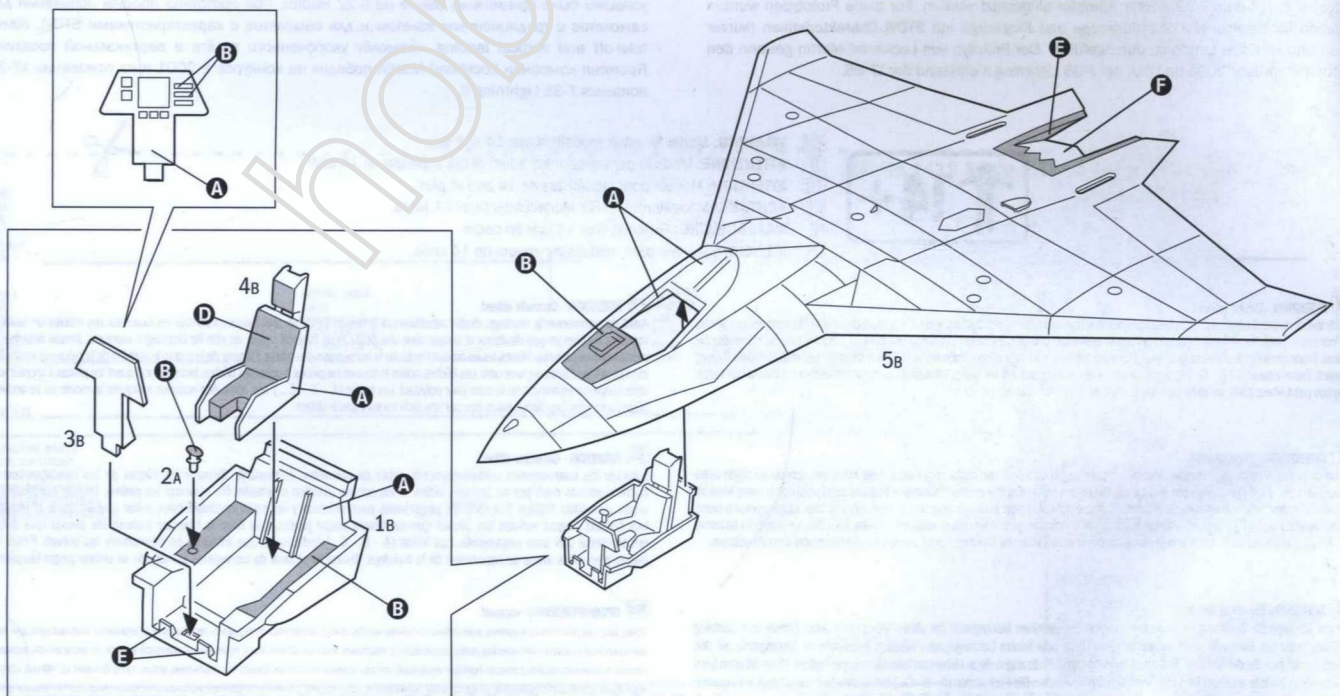
F

FLAT GUN METAL
F.S. 37200

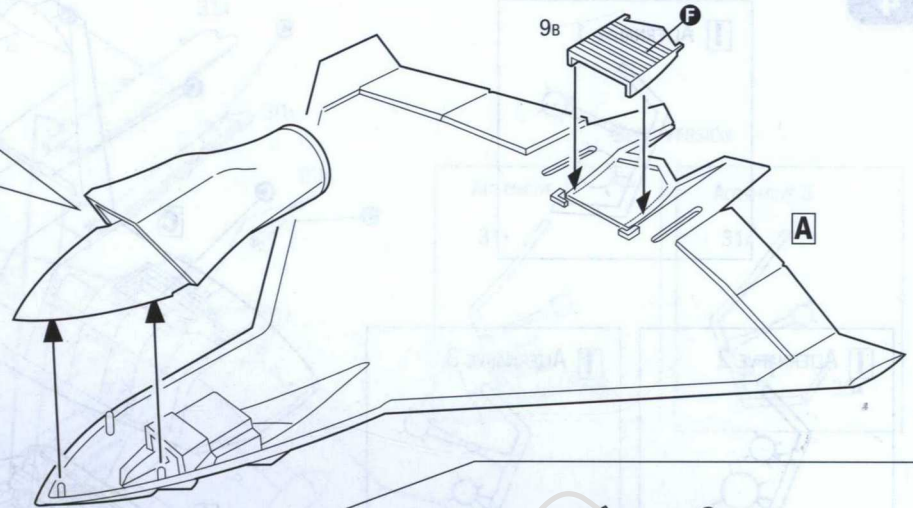
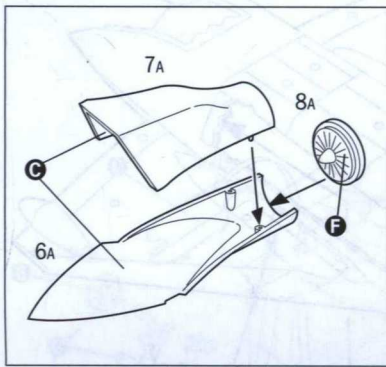
ITALERI ACRYLCPAINT - 4681AP

1

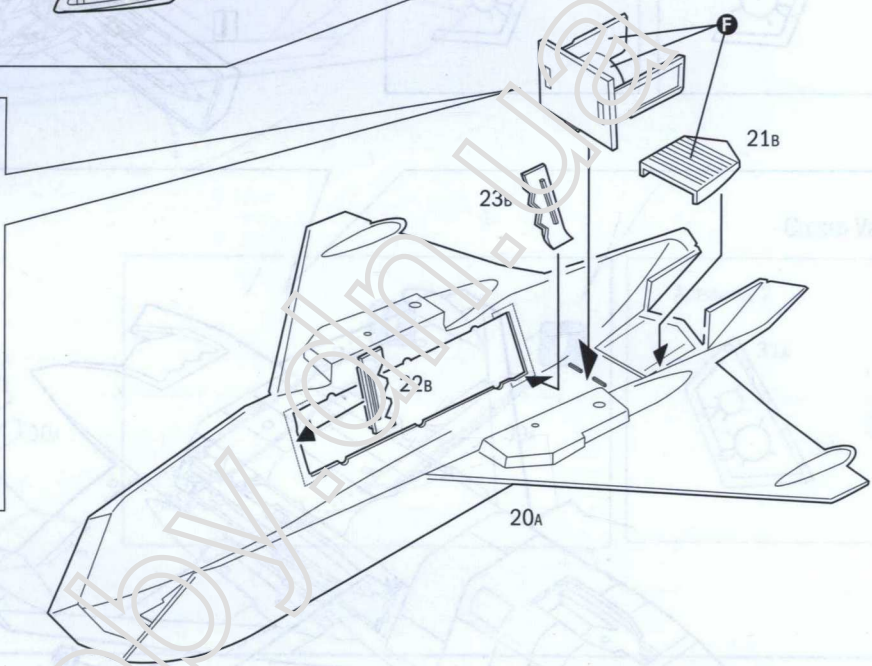
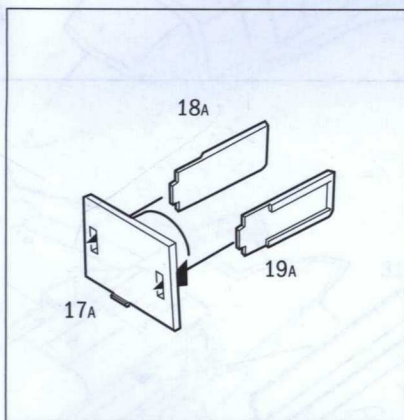
A



2



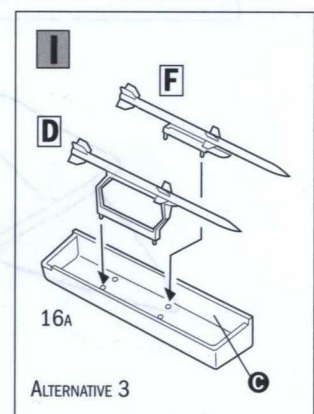
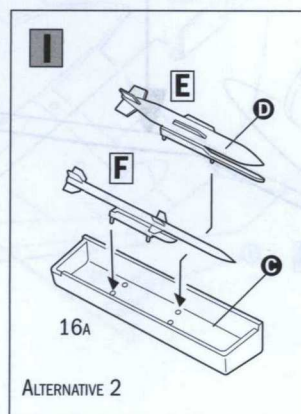
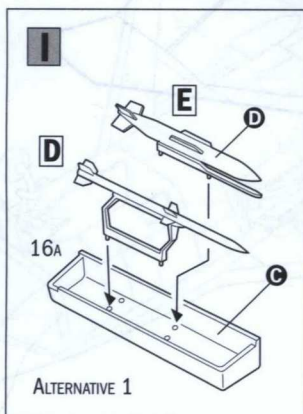
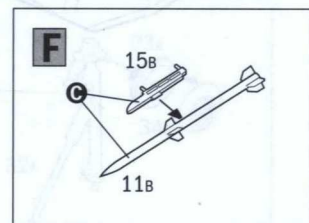
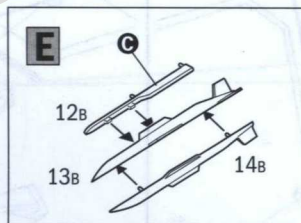
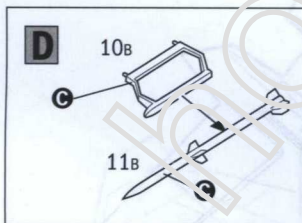
B

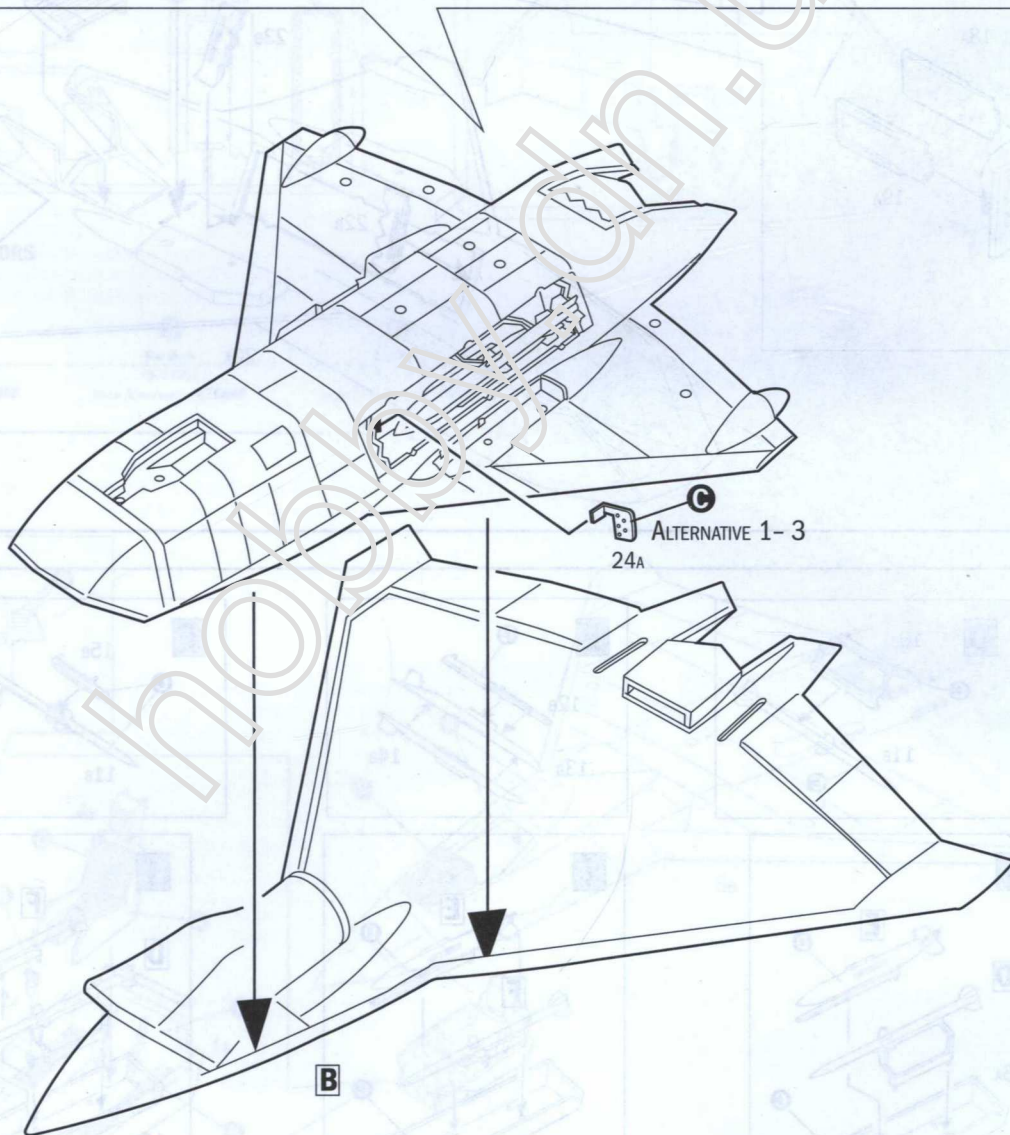
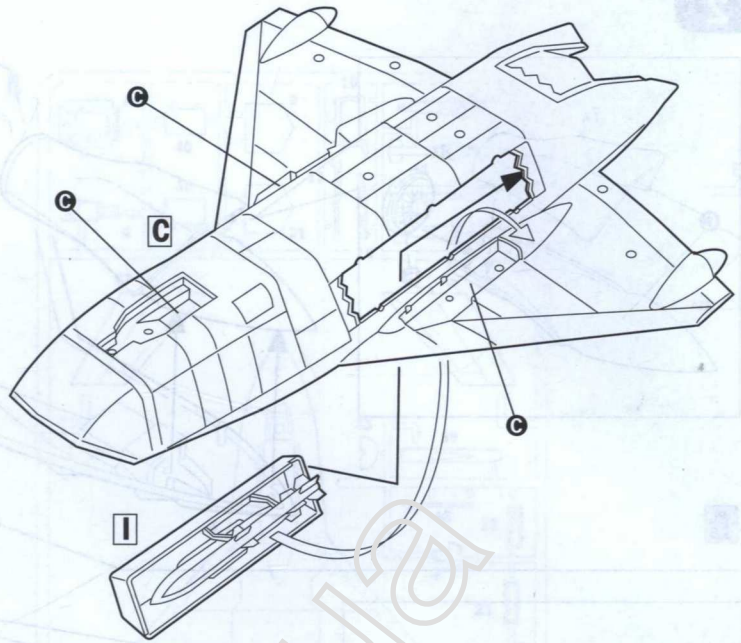
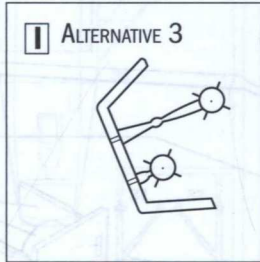
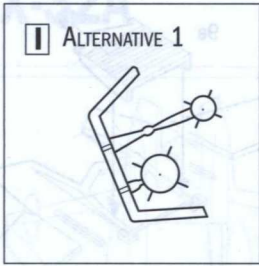


C

3

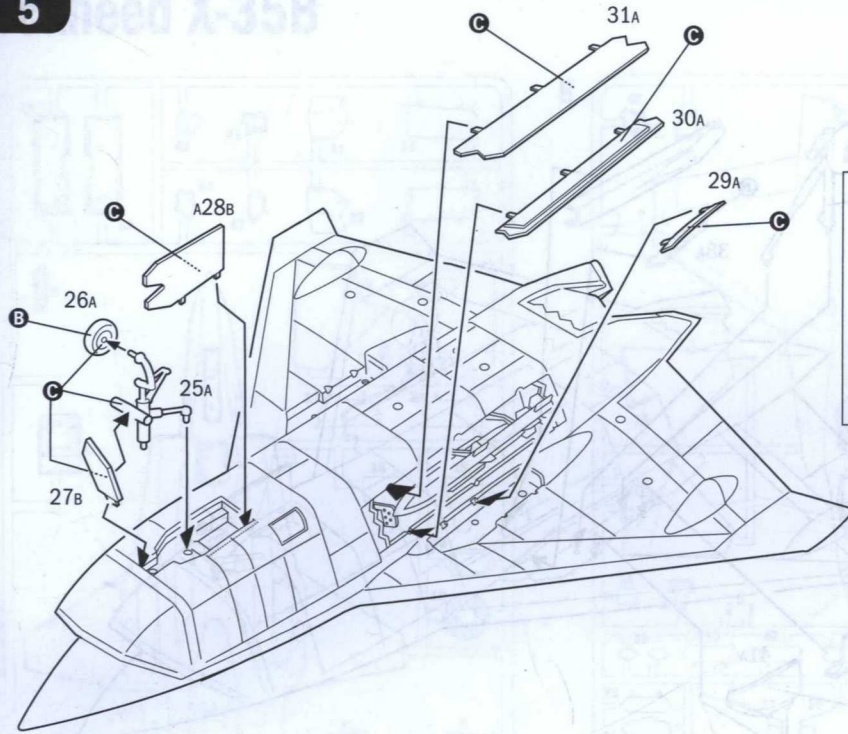
CHOOSE YOUR ALTERNATIVE



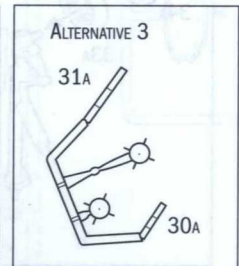
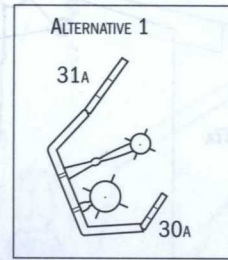


5

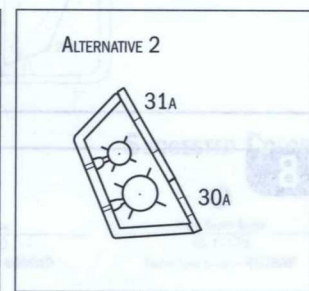
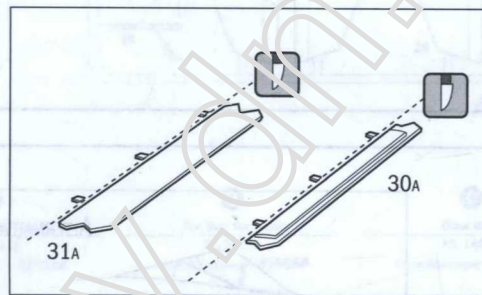
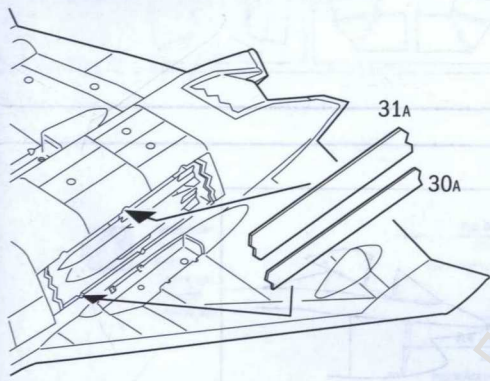
Speed X-35B



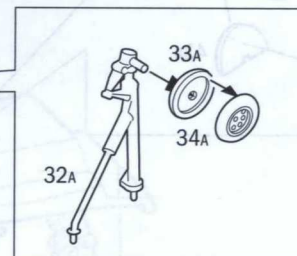
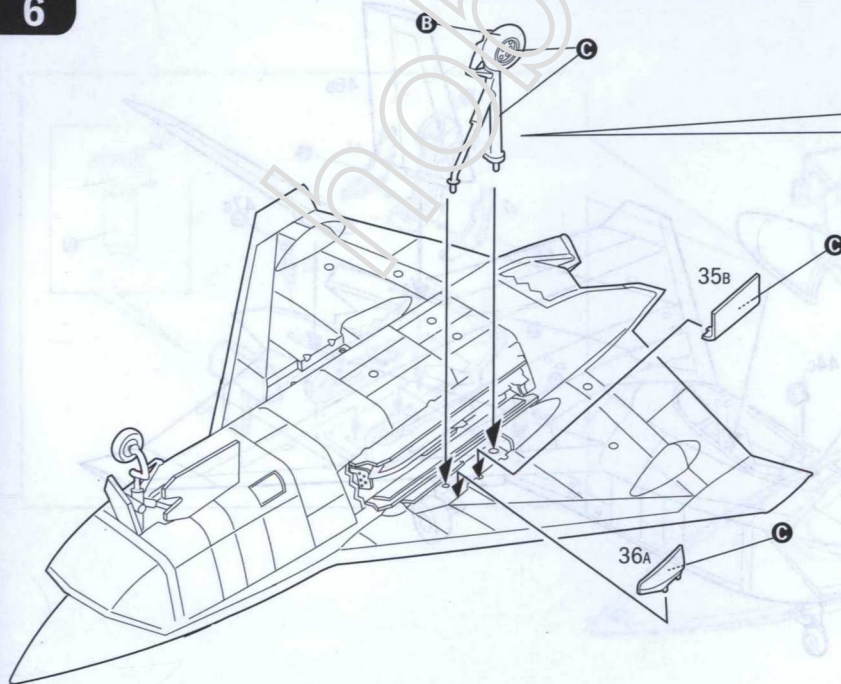
OPEN VERSION



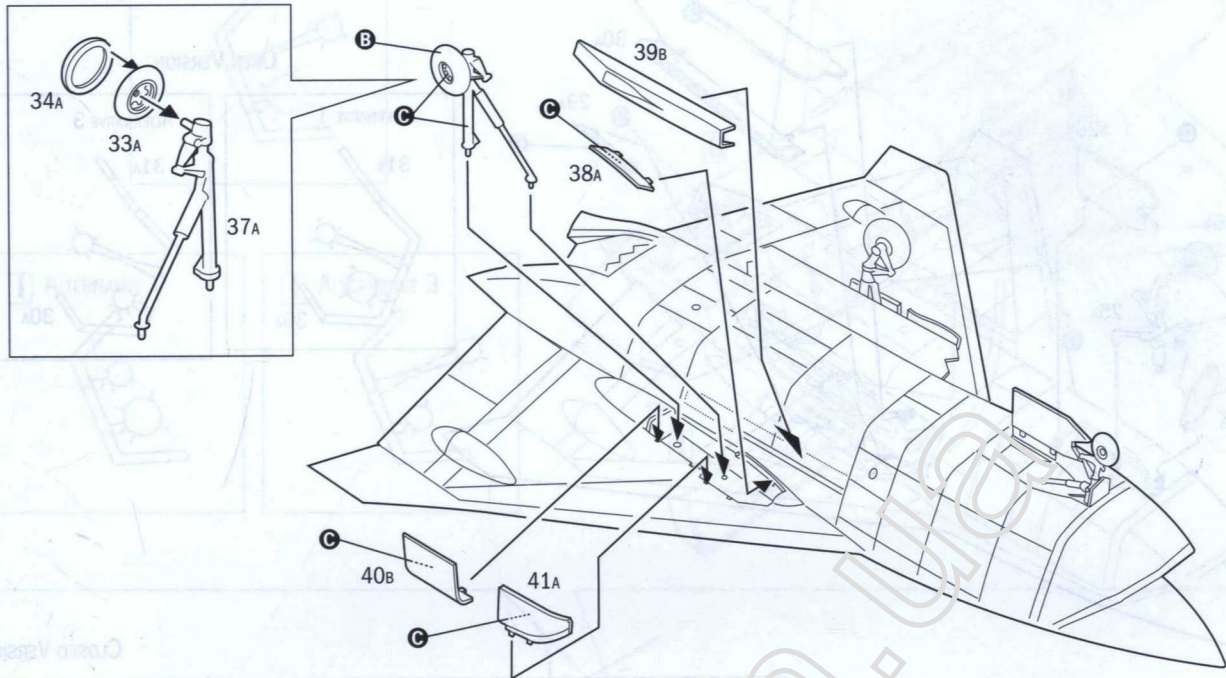
CLOSED VERSION



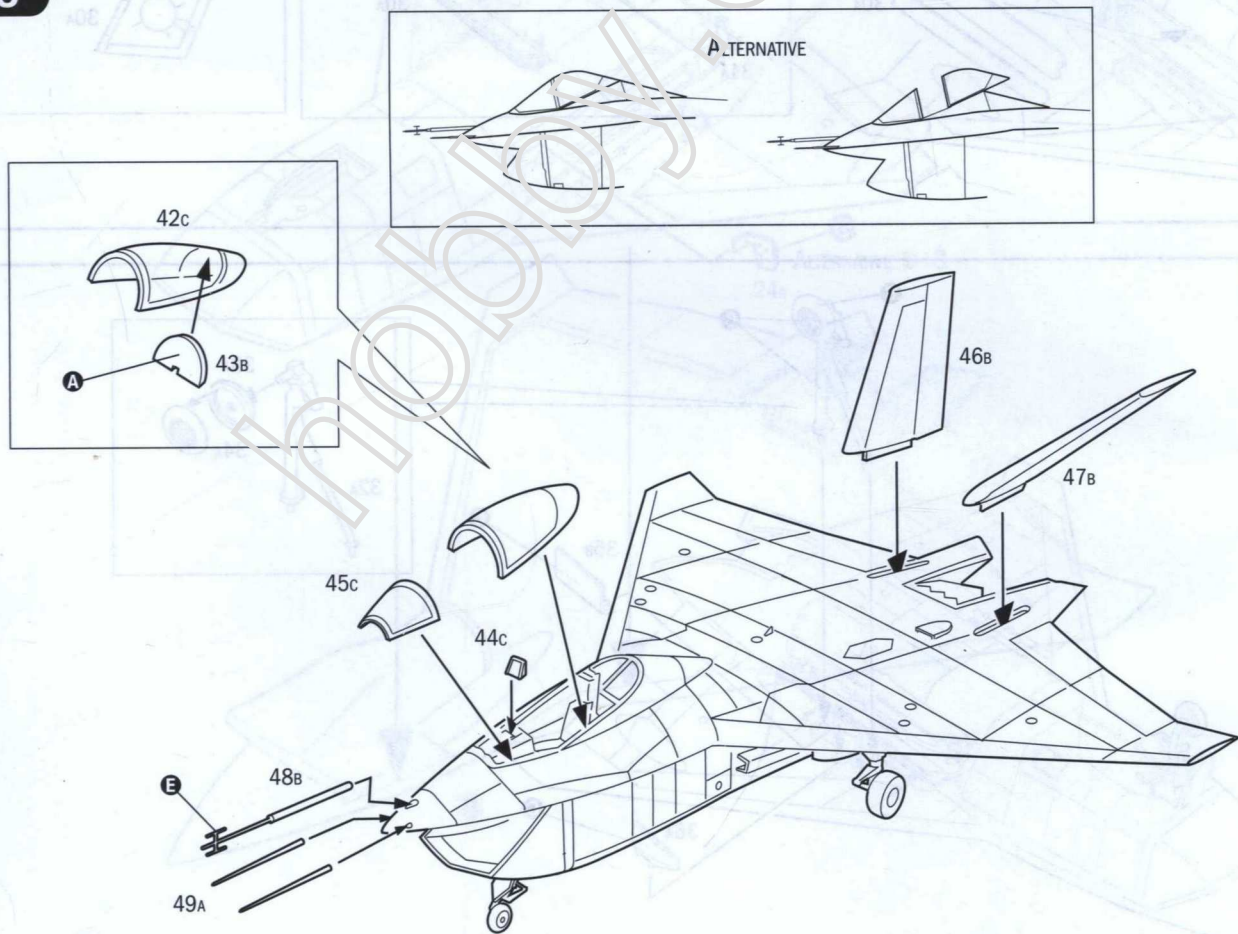
6



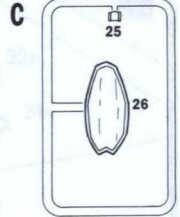
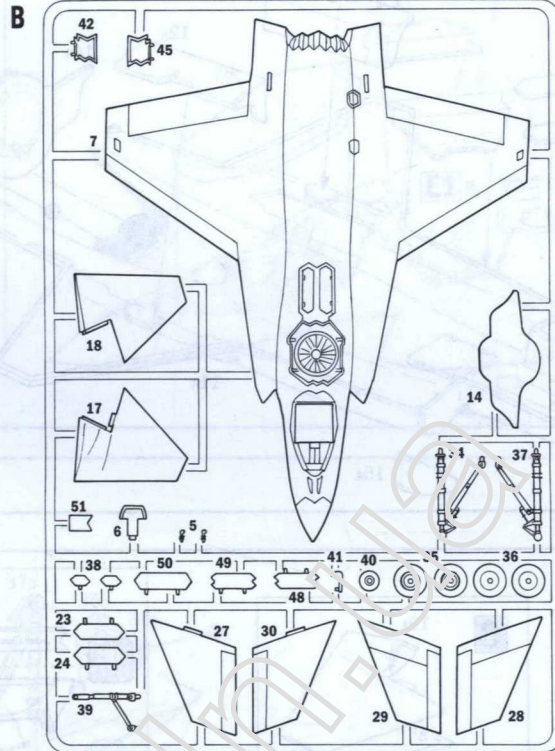
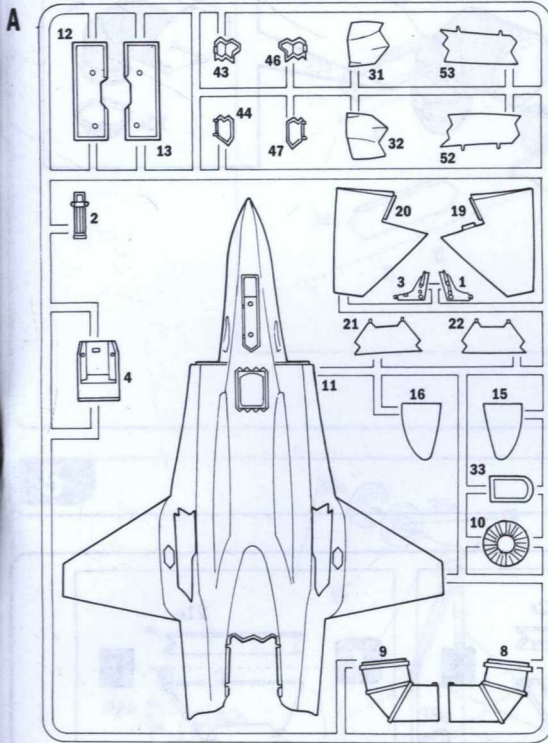
7



8



Lockheed X-35B



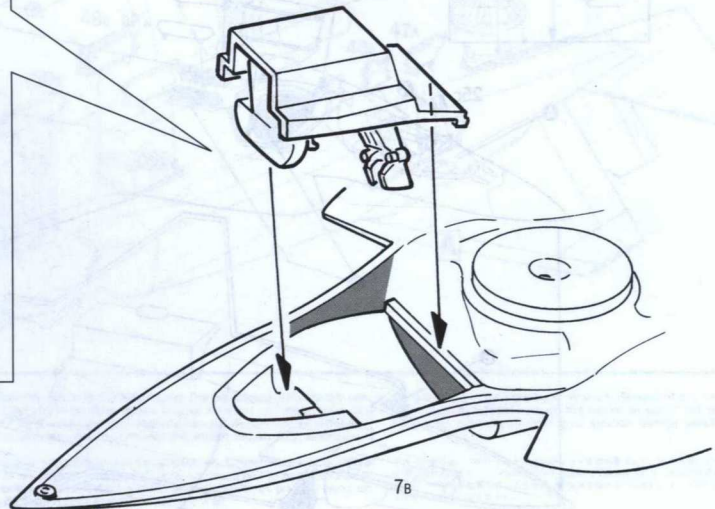
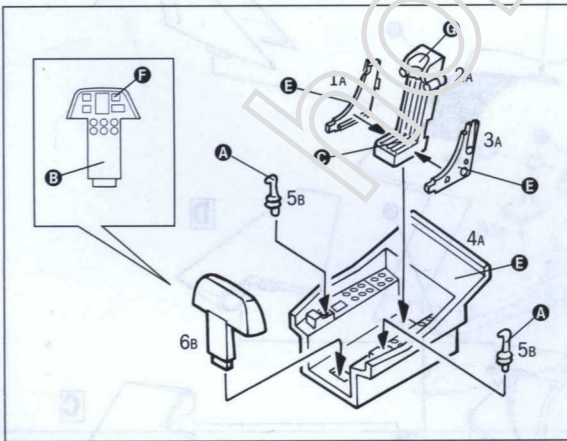
Separare
Cut
Retirer
Entfernen
Separar
Gesneden

SUGGESTED COLORS

A	B	C	D
FLAT GUNSHIP GRAY F.S. 36118 ITALERI ACRYLCPAINT - 4752AP	FLAT DARK GULL GRAY F.S. 36231 ITALERI ACRYLCPAINT - 4755AP	GLOSS GREEN F.S. 14090 ITALERI ACRYLCPAINT - 4669AP	METAL GLOSS SILVER F.S. 17178 ITALERI ACRYLCPAINT - 4678AP
E	F	G	H
FLAT JONAS GRAY F.S. 36310 ITALERI ACRYLCPAINT - 4752AP	FLAT WHITE F.S. 37875 ITALERI ACRYLCPAINT - 4769AP	FLAT RED F.S. 31400 ITALERI ACRYLCPAINT - 4606AP	FLAT AZURE BLUE F.S. 35231 ITALERI ACRYLCPAINT - 4308AP

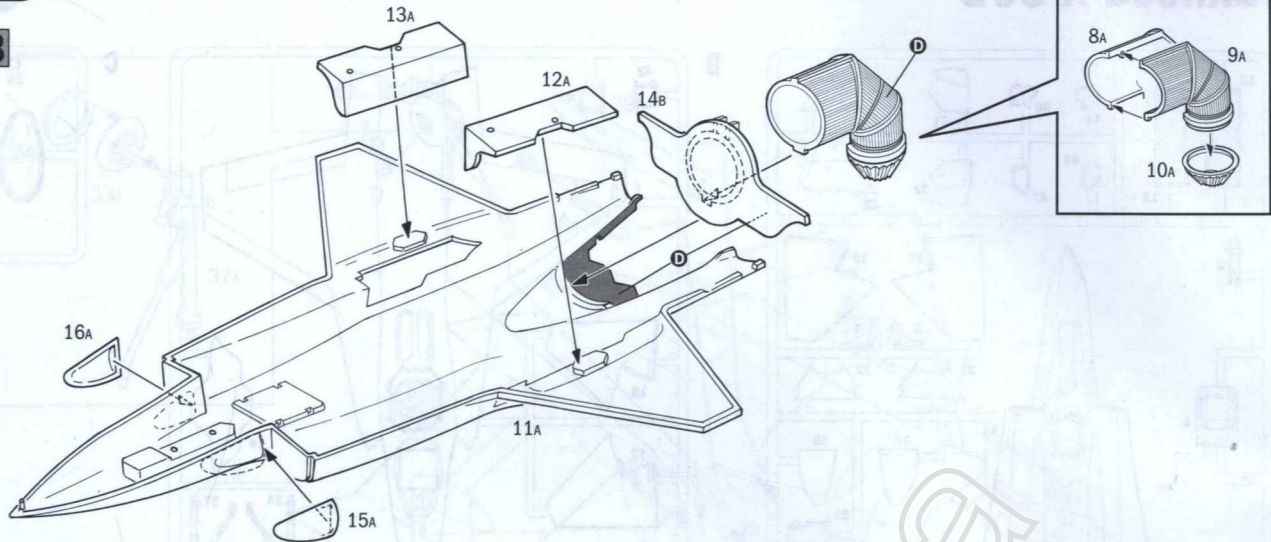
1

A

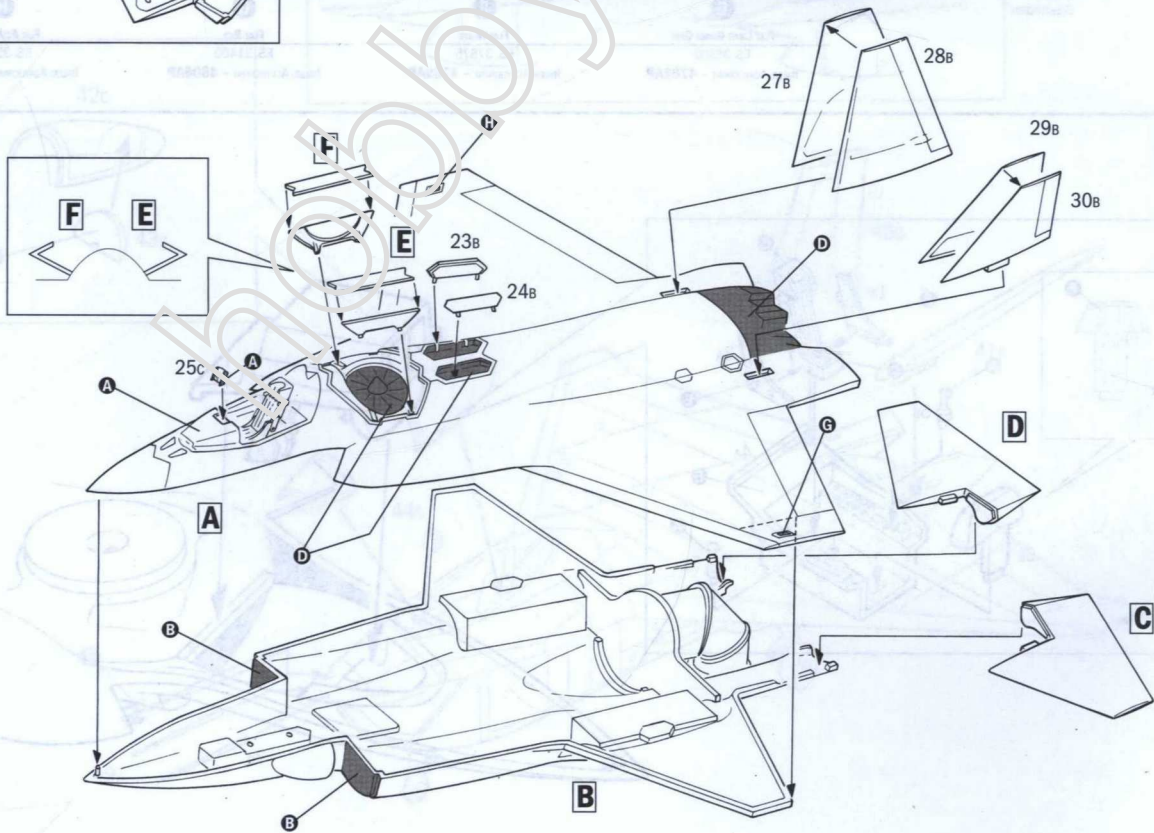
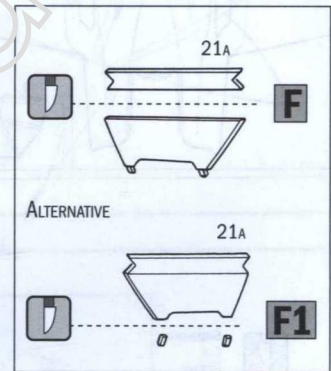
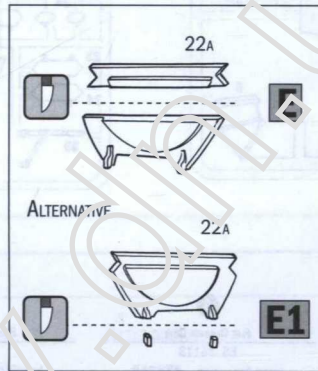
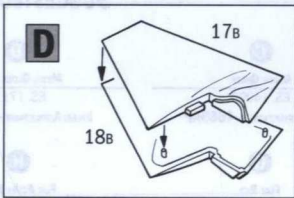
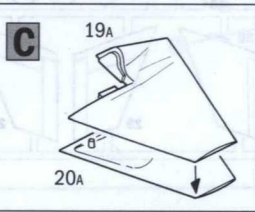


2

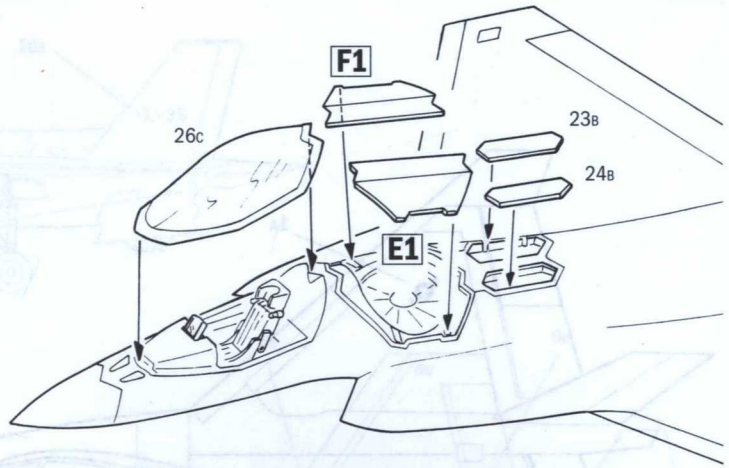
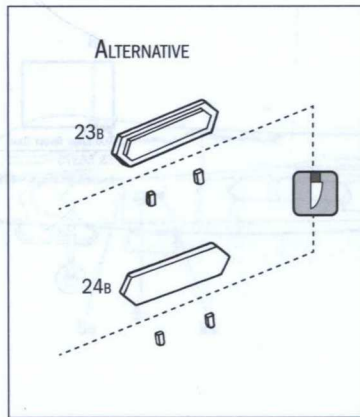
B



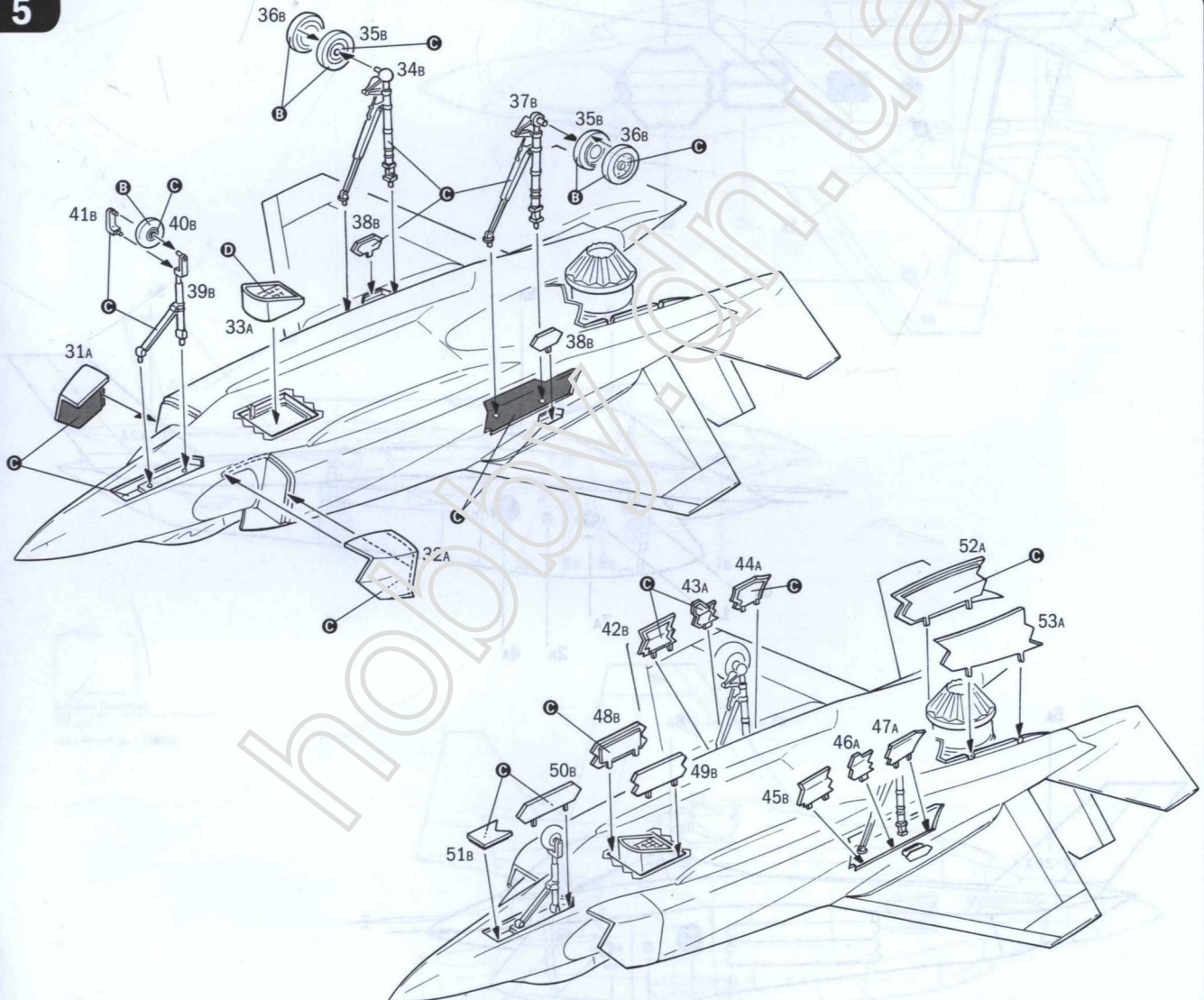
3



4



5



Istruzioni per l'applicazione delle decalcomanie. Ritagliare le decalcomanie occorrenti dal foglio, immergerle in un bicchiere di acqua pulita per circa 20", metterle in posizione sul modello e farle scivolare dalla carta: per una migliore aderenza comprimerle con una pezzuola pulita.



Direction for applying the decals: cut the required decals out of the sheet; dip the into a glass of clean water for about 20"; position the decals on the kit, letting them slide from the paper. For a better adesion, press them by means of a clean rag.

Påläggning av decaler: Klipp ut den decal som skall användas och doppa den i ett glas vatten under en 20". Sätt decalen på plats på modellen och låt den sakta glida av pappret. För att den skall sitta ordentligt, tryck till med en torr duk.

Anweisungen für Abziehbilder-Anbringung: Die benötigten Abziehbilder vom Blatt abschneiden, in ein Glas reines Wasser für etwa 20" eintauchen, auf das Modell legen und dann vom Papierbogen abnehmen. Um eine bessere Haftung zu erzielen, die Abziehbilder mit einem reinen Tuch andrücken.

Instruction pour l'application des décalcomanies. Couper les décalcomanies choisies et les plonger environ 20" dans un peu d'eau propre. Les placer sur le modèle en les faisant glisser de leur feuille et presser avec un morceau de chiffon pour éliminer les bulles d'air.

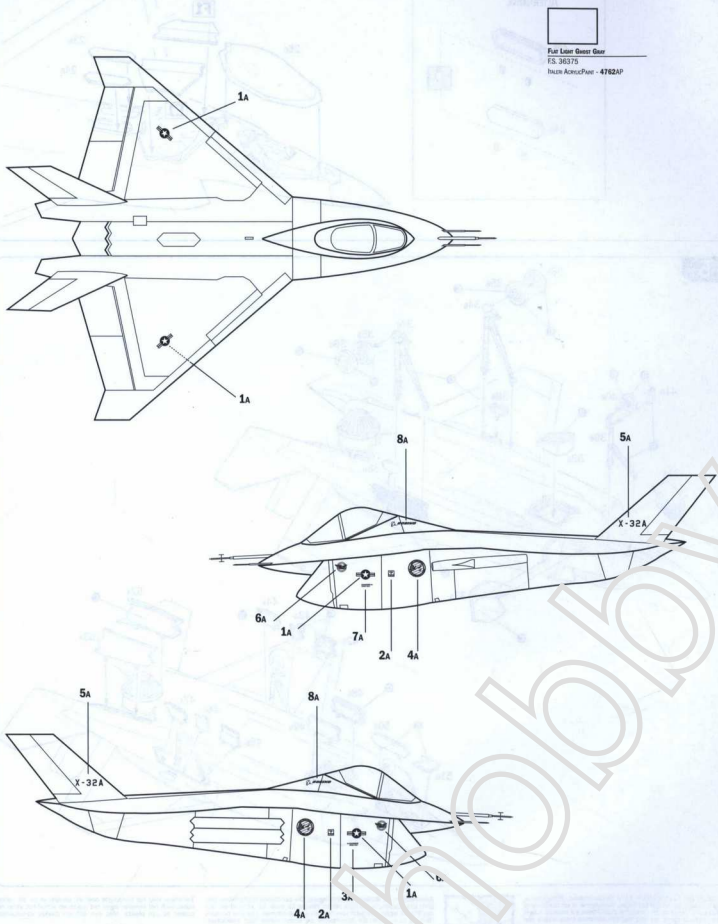
Istruções Para la aplicación de las calcomanías: cortar las requeridas, sumergirlas en un recipiente de agua limpia durante 20", colocar las calcomanías sobre el modelo, haciéndolas deslizar sobre el papel. Para una mejor adherencia, presionarlas con un trapio limpio.

Transfers: knip het benodigde deel uit, dempel et ca. 20" onder water, oudt het transfer tegen het model en schuif het vanaf het papier op zijn plaats. Met een schoon doekje aandrukken.

デカール使用法 台紙から、それぞれのマークを切り取ります。此ら各紙に20秒くらいつけて、引き上げます。マークをすべらすようにして台紙からとり、指定の位置にはってください。やわらかな布でマーク上を押して気泡を取ってください。マーク紙には、かわくまで手をふれないでください。

Указания по применению декалей: Отрежьте нужную вам часть декали от общего листа, поместите ее на 20" минуты в чистую воду, затем, выбрав необходимое место на модели, переведите туда изображение, сдвинув его с бумажной основы. Для лучшего прилипания промажьте декаль чистой тряпкой.

X-32A - September 2000, Edwards Air Force base.



X-35B, July 2001, Edwards Air Force Base.

