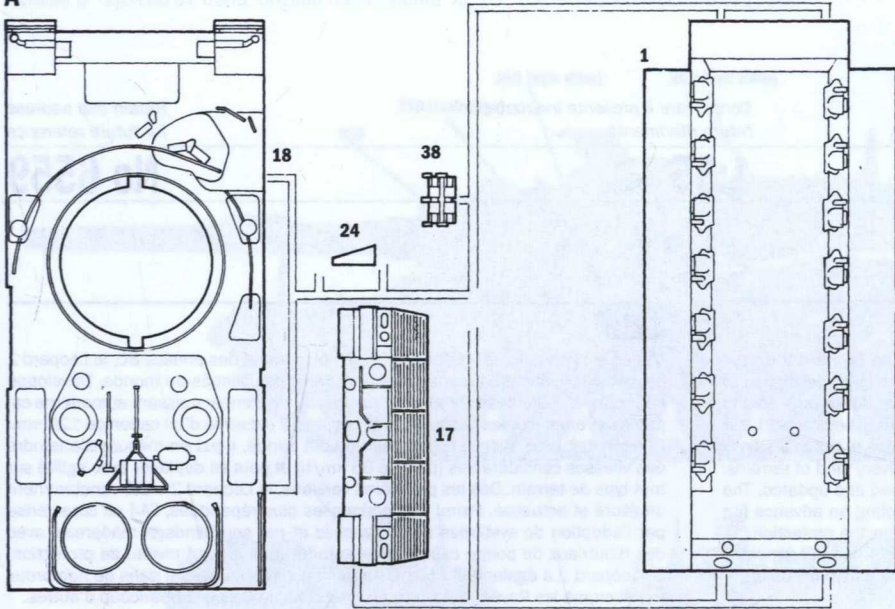
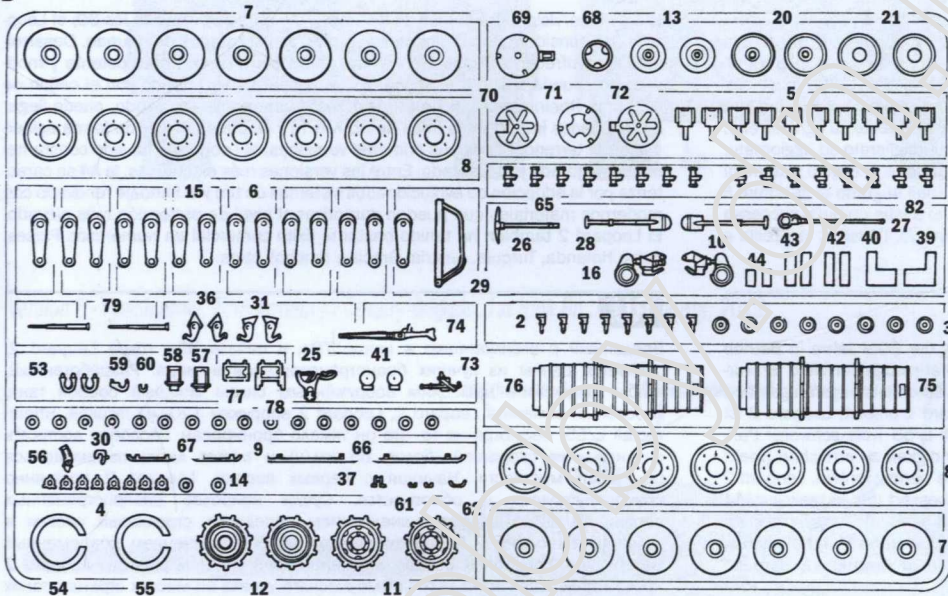
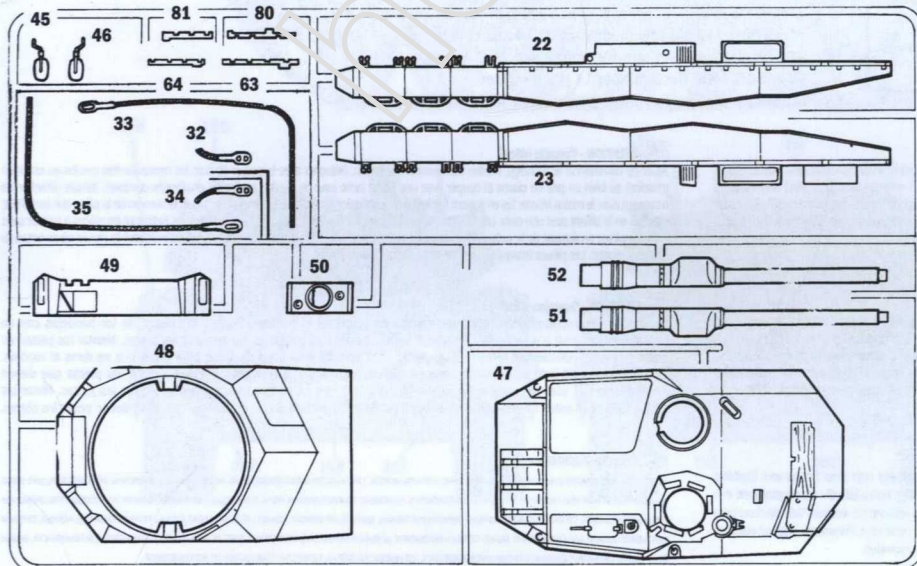
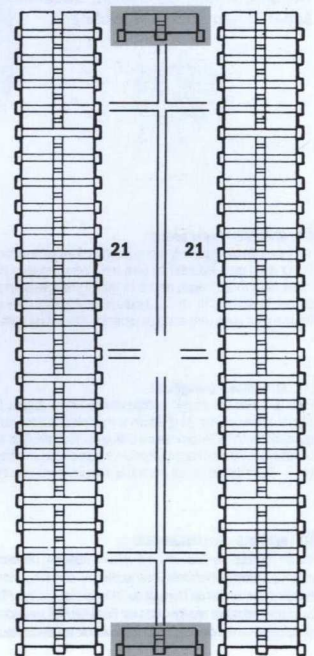


A**SUGGESTED COLORS**

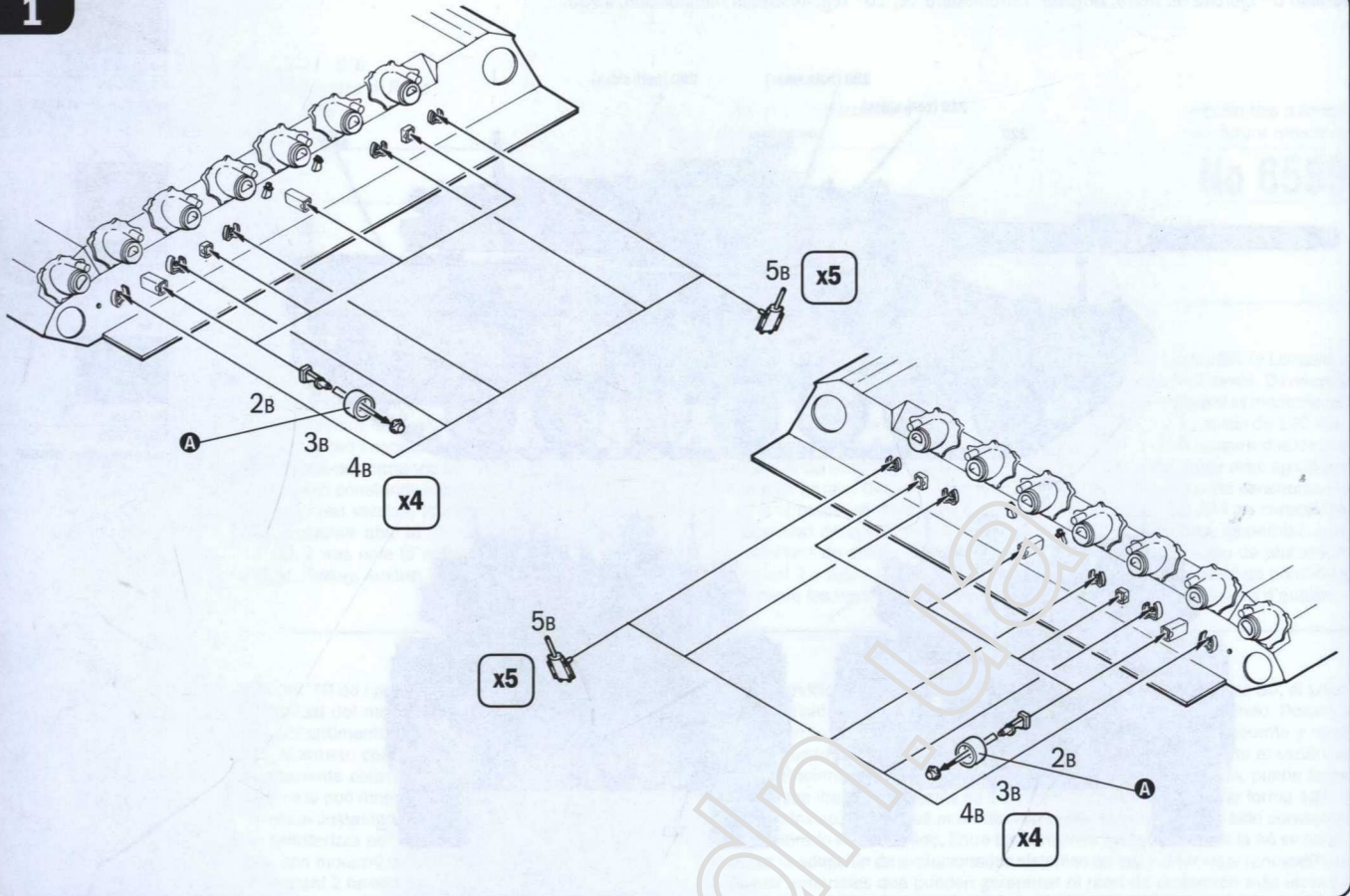
A FLAT BLACK F.S. 37038 ITALERI ACRYLPAINT - 4768AP	B GLOSS ORANGE F.S. 12197 ITALERI ACRYLPAINT - 4682AP
C GLOSS RED F.S. 11302 ITALERI ACRYLPAINT - 4605AP	D METAL FLAT STEEL F.S. 37178 ITALERI ACRYLPAINT - 4679AP
E FLAT WOOD F.S. 30257 ITALERI ACRYLPAINT - 4673AP	F FLAT WHITE F.S. 37875 ITALERI ACRYLPAINT - 4679AP
G FLAT GUN METAL F.S. 37200 ITALERI ACRYLPAINT - 4681AP	

B

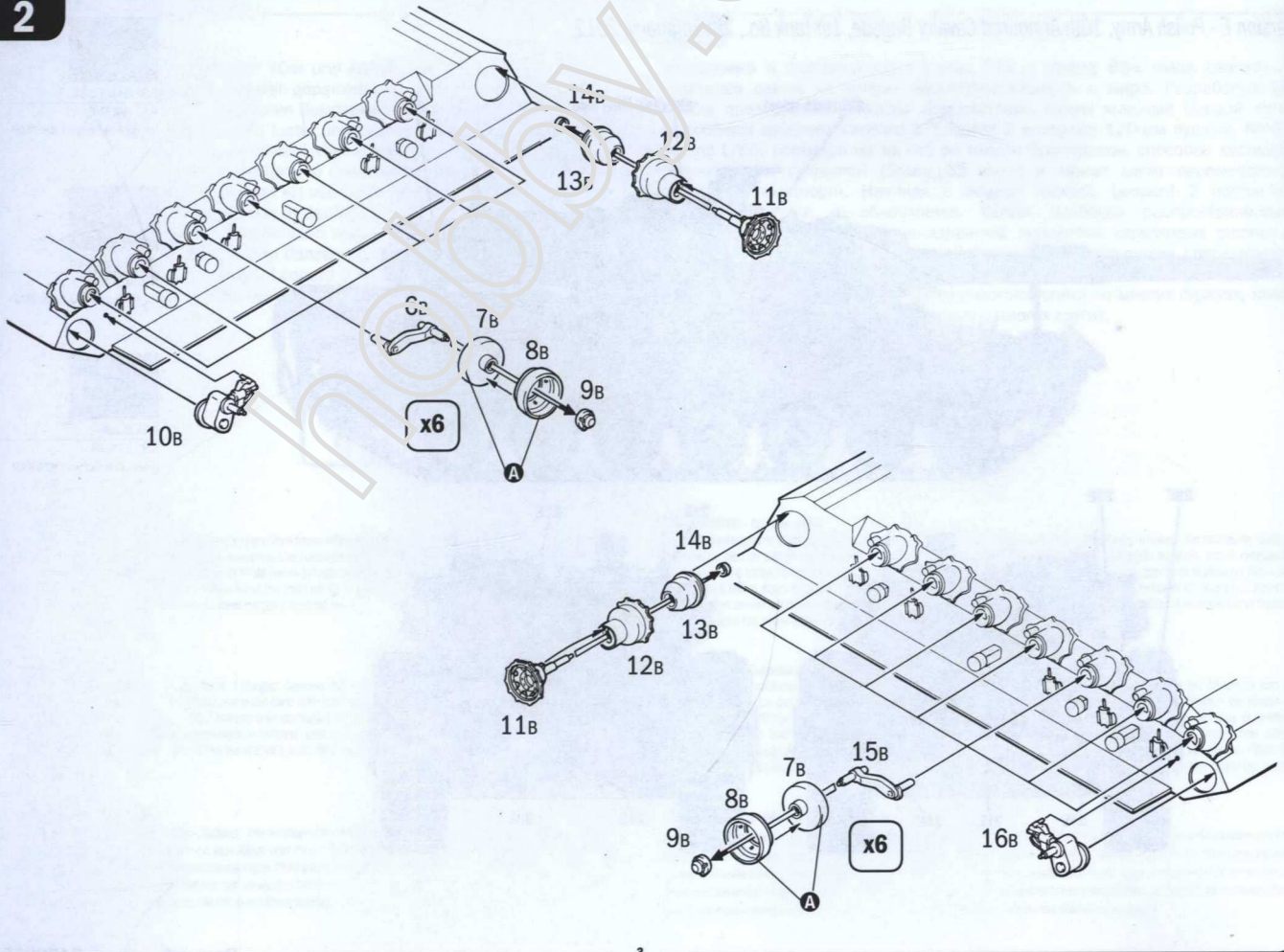
Parts not for use
Telle werden nichtverwendet
Parti da non utilizzare
Pièces a ne pas utiliser

C**D 2x**

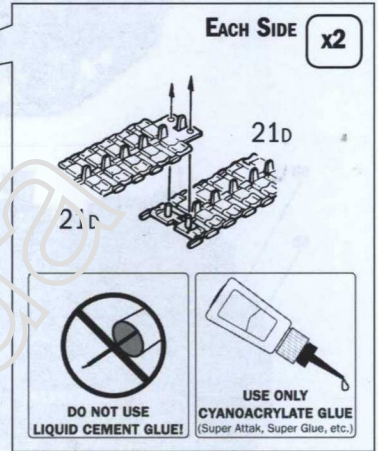
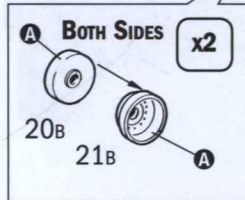
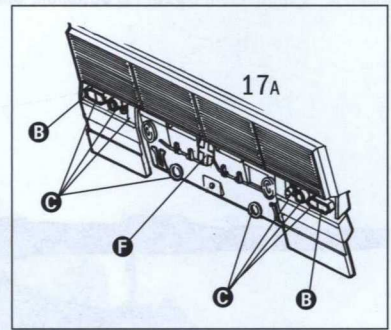
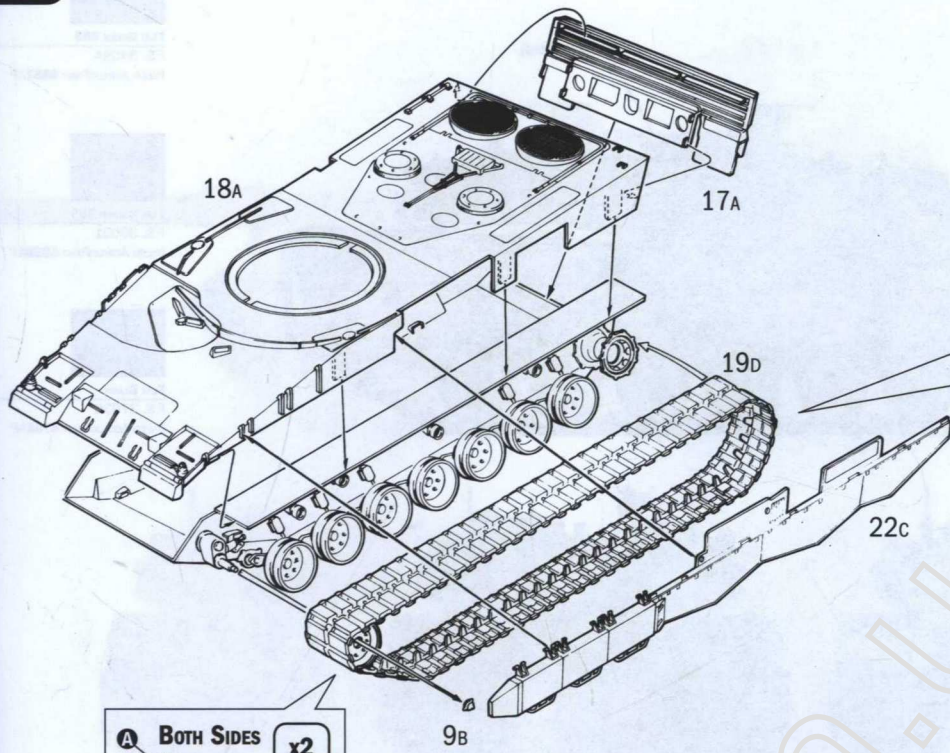
1



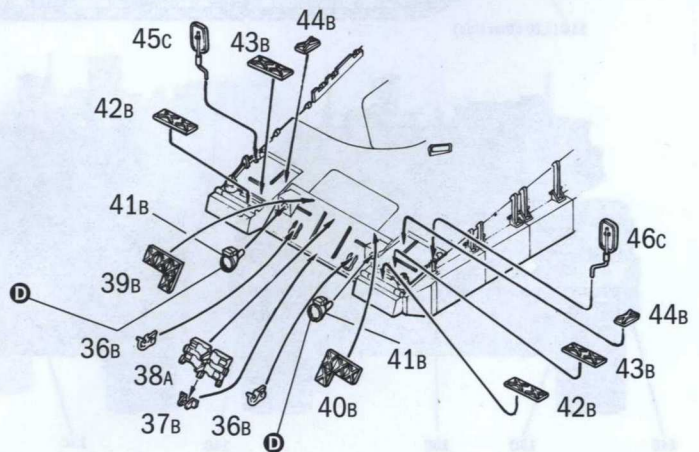
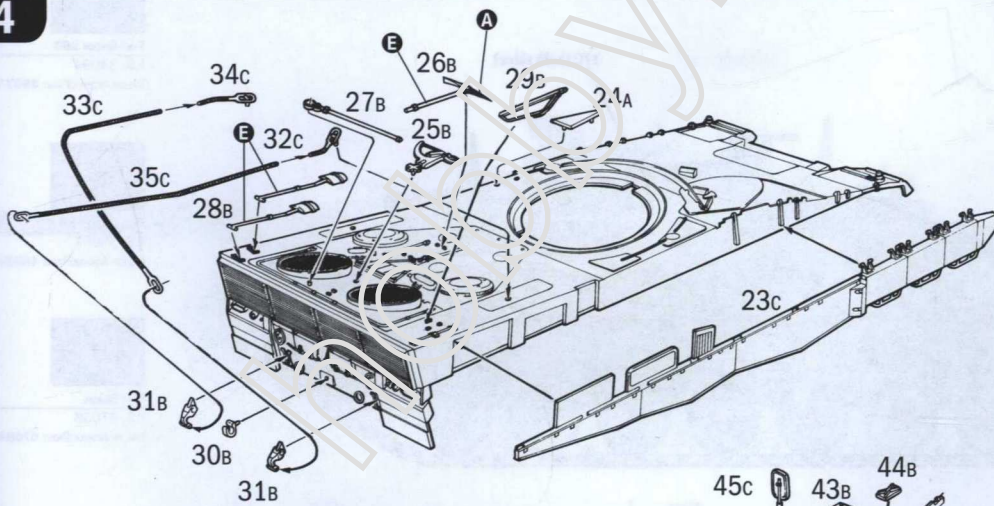
2

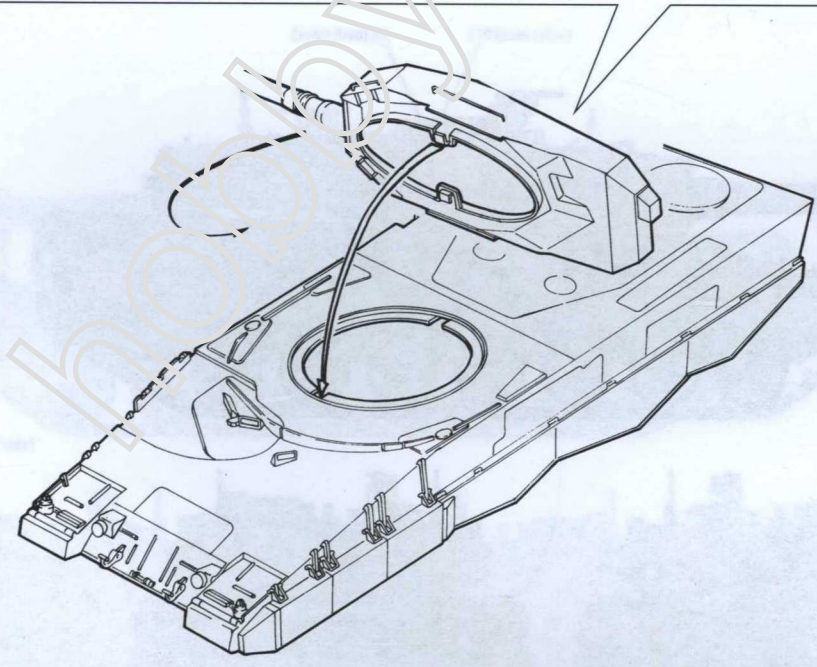
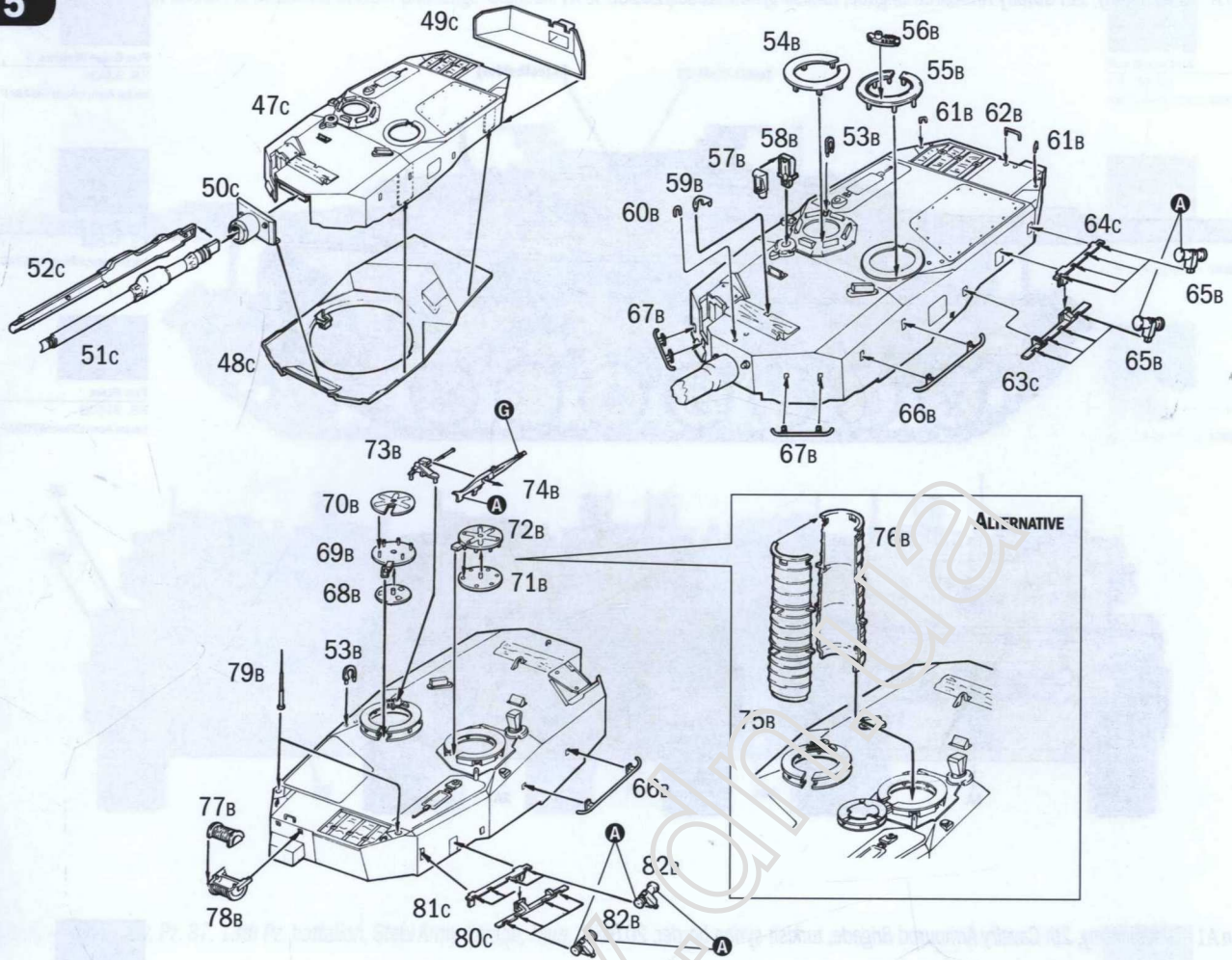


3



4





Istruzioni per l'applicazione delle decalcomanie. Ritagliare le decalcomanie occorrenti dal foglio, immergerle in un bicchiere di acqua pulita per circa 20", metterle in posizione sul modello e farle scivolare dalla carta; per una migliore aderenza comprimerle con una pezuola pulita.

Direction for applying the decals: cut the required decals out of the sheet; dip the into a glass of clean water for about 20"; position the decals on the kit, letting them slide from the paper. For a better adesion, press them by means of a clean rag.

Påläggning av decaler: klipp ut den decal som skall användas och doppa den i ett glas vatten under en 20". Sätt decalen på plats på modellen och låt den sakta glida av pappret. För att den skall sitta ordentligt, tryck till med en torr duk.



Anweisungen für Abziehbilder-Anbringung: Die benötigten Abziehbilder vom Blatt abschneiden, in ein Glas reines Wasser für etwa 20" eintauchen, auf das Modell legen und dann vom Papierbogen abnehmen. Um eine bessere Haftung zu erzielen, die Abziehbilder mit einem reinen Tuch andrücken.

Instruction pour l'application des décalcomanies. Couper les décalcomanies choisies et les plonger environ 20" dans un peu d'eau propre. Les placer sur le modèle en les faisant glisser de leur feuille et presser avec un morceau de chiffon pour éliminer les bulles d'air.

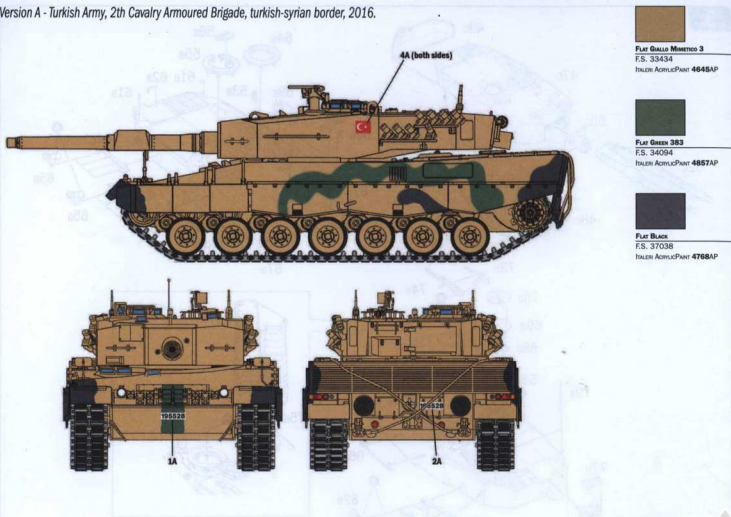
Instrucciones Para la aplicación de las calcomanías: cortar las requeridas, sumergirlas en un recipiente de agua limpia durante 20", colocar las calcomanías sobre el modelo, haciéndolas deslizar sobre el papel. Para una mejor adherencia, presionarlas con un trapito limpio.

Transfers: knip het benodigde deel uit, dempel et ca. 20" onder water, oud het transfer tegen het model en schuif het vanaf het papier op zijn plaats. Met een schoon doekje aandrukken.

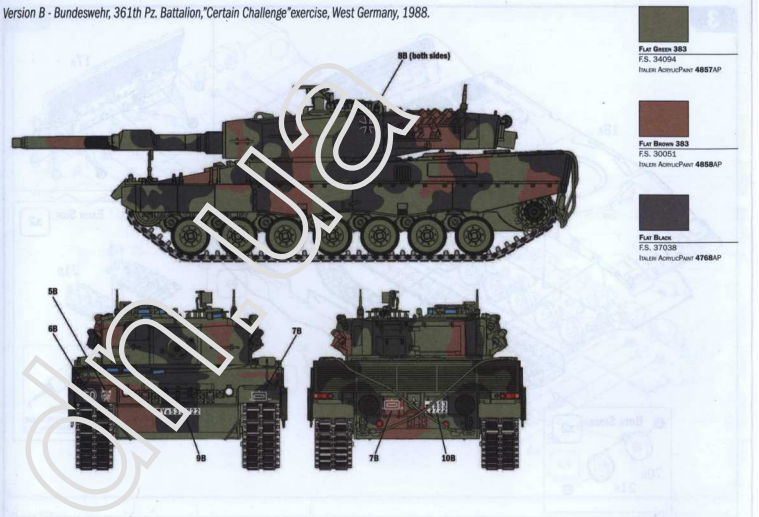
デカール使用法 台紙から、それぞれのマークを切り取ります。ぬるま湯に20秒くらいつけて、引き上げます。マークをすべらすようにして台紙からとり、指定の位置にはってください。やわらかな布でマーク上を押して気泡を取ってください。マーク面には、かわくまで手をふれないでください。

Указания по применению декалей: Отрежьте нужную вам часть декали от общего листа, поместите ее на 20" минуты в чистую воду, затем, выбрав необходимое место на модели, переведите туза изображения, сдвинув его с бумажной основы. Для лучшего прилипания промажьте декаль чистой тряпочкой.

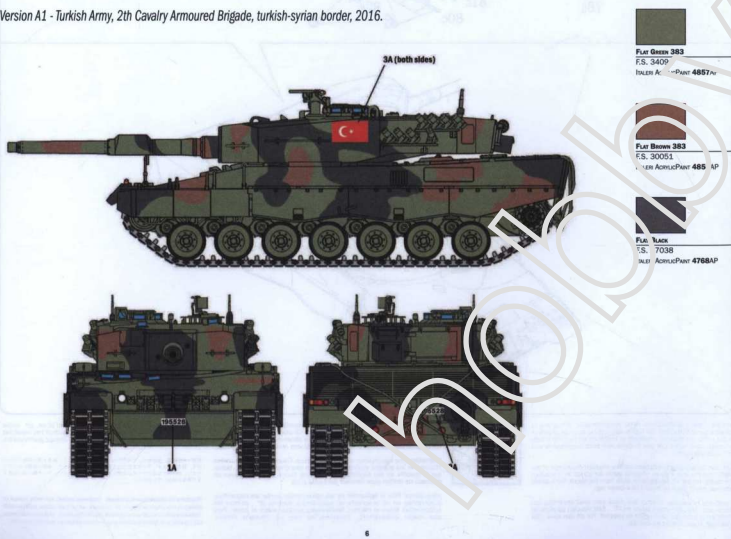
Version A - Turkish Army, 2th Cavalry Armoured Brigade, turkish-syrian border, 2016.



Version B - Bundeswehr, 361th Pz. Battalion, "Certain Challenge" exercise, West Germany, 1988.



Version A1 - Turkish Army, 2th Cavalry Armoured Brigade, turkish-syrian border, 2016.



Version C - Swiss Army, Pz. 87, 13th Pz. battalion, Steel Army Parade, Thun, 2006.

