

Instruction

模型拼裝說明書

1:35 Scale



**KITTY
HAWK**

MH-60L Black Hawk



美国MH-60L “黑鹰” 直升机

KH50005

kittyhawkmodel@vip.sina.com
elitetorn@126.com

READ BEFORE ASSEMBLY

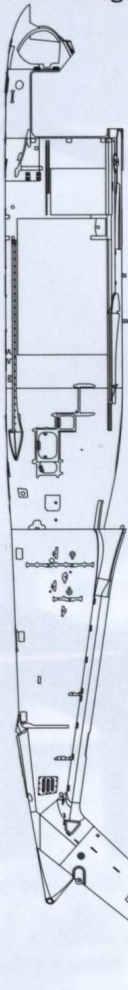
在組合您的模型之前，請充分閱讀本冊說明書。組合模型您需要如下物品（需另購）：模型膠水；一把模型鉗或一把用于將零件從框架上切下的模型筆刀。筆刀同樣可以用來修整零件的合模綫。祝您制作愉快！

Before assembling your model kit, read through these instructions carefully. To assemble this kit, you will need Plastic glue (not included). A pair of side cutter or a sharp modelling knife is required for removing parts from the frame. Plastic mold lines can be removed with the modelling knife.

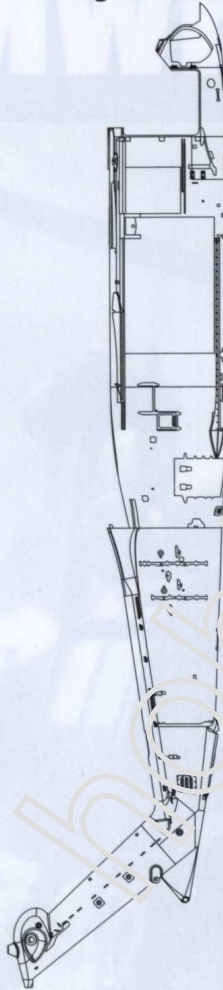
-  **請注意**
Special instructions
-  **隨愛好選擇**
Optional
-  **組合完成**
Finished Assembly
-  **彎曲**
Bend
-  **制作兩組**
Make Two
-  **鉗孔**
Make Hole
-  **塗色**
Painting
-  **無需膠粘**
Do Not Cement
-  **切除**
Cut
-  **對側**
Opposite

部品图 Part

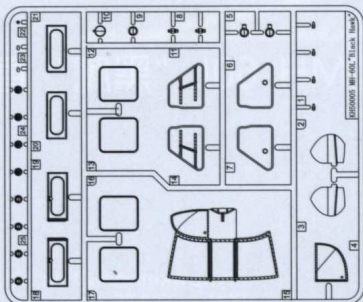
《左侧机身》
Left fuselage



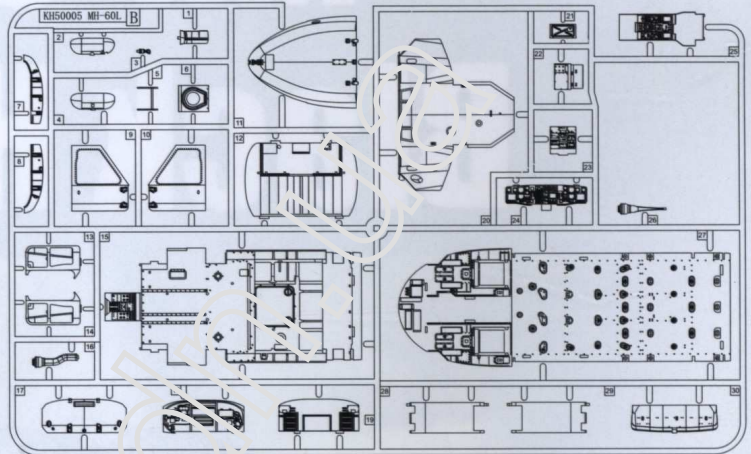
《右侧机身》
Right fuselage



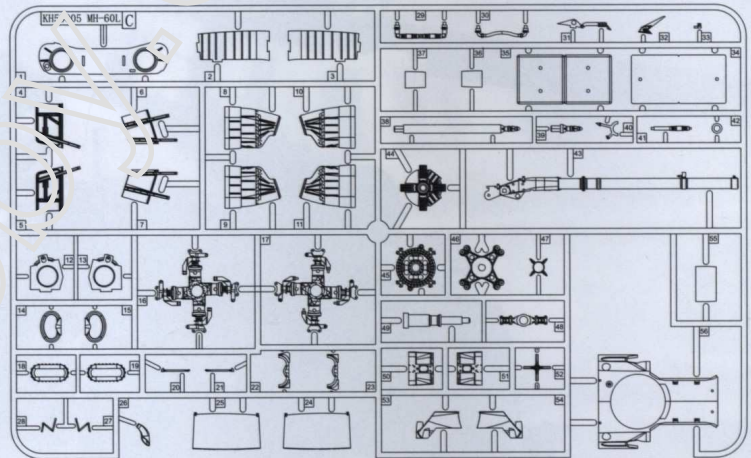
GP



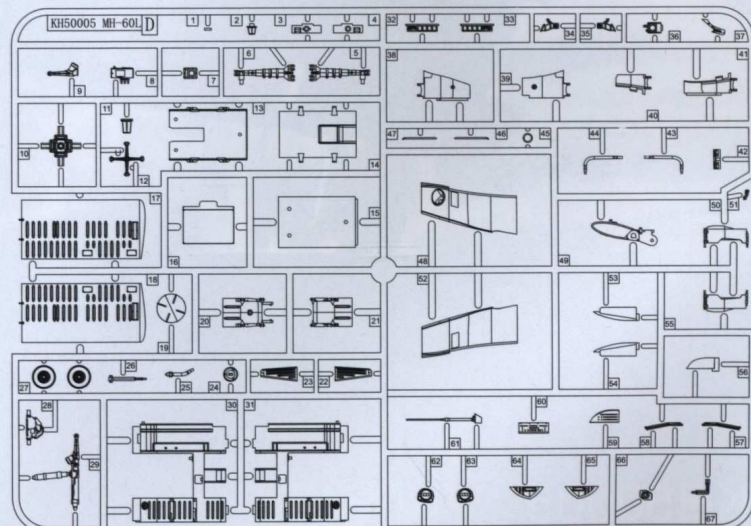
B



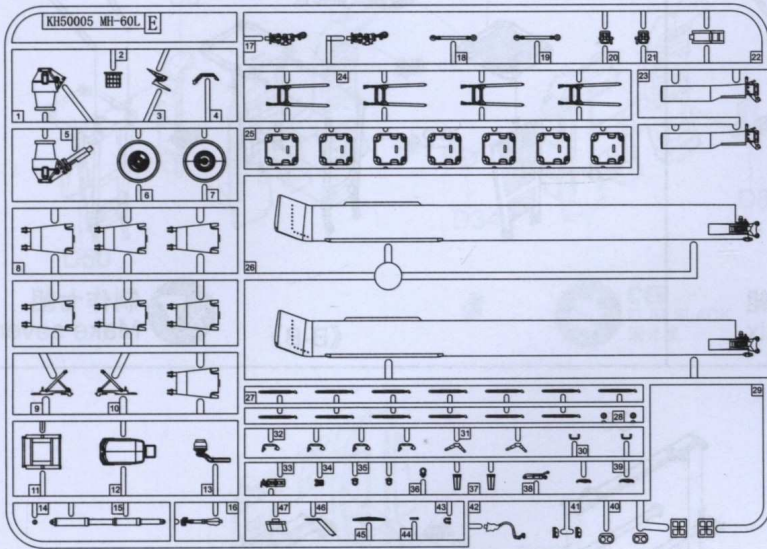
C



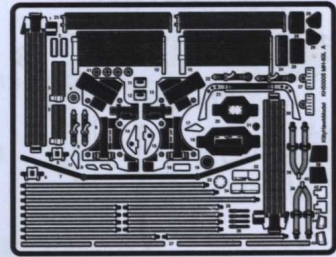
D



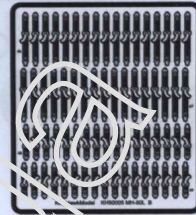
EX2



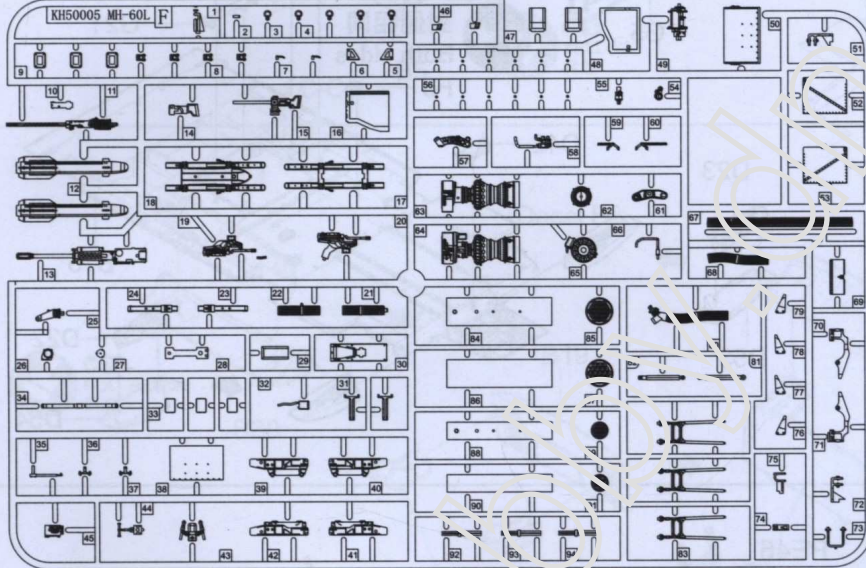
《蚀刻片 A》
PE A



《蚀刻片 B》
PE B



FX2



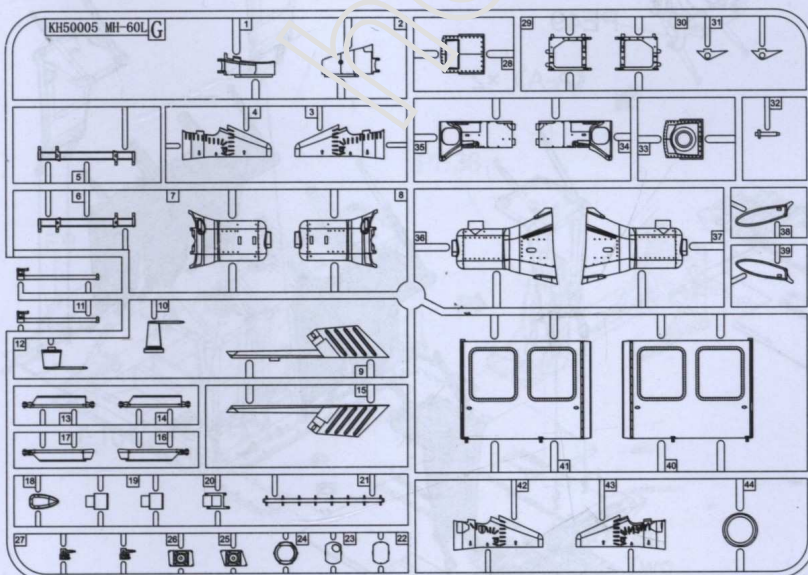
《水贴纸A》
Decal A



《水贴纸B》
Decal B



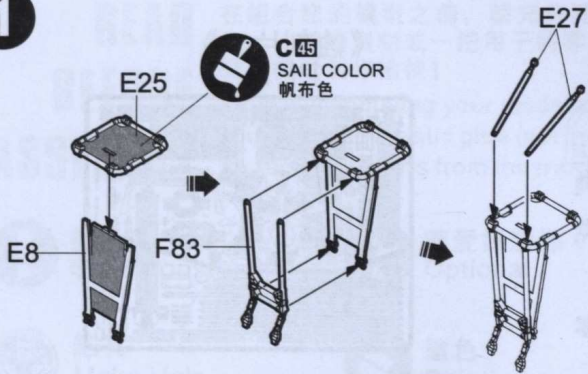
G



绳索
Rope

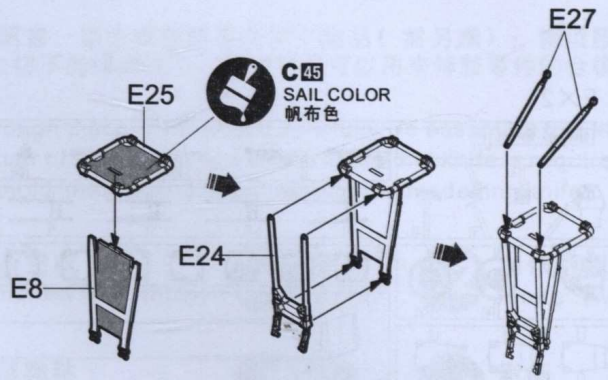


1



《A-A》

×6 制作六組
Make six

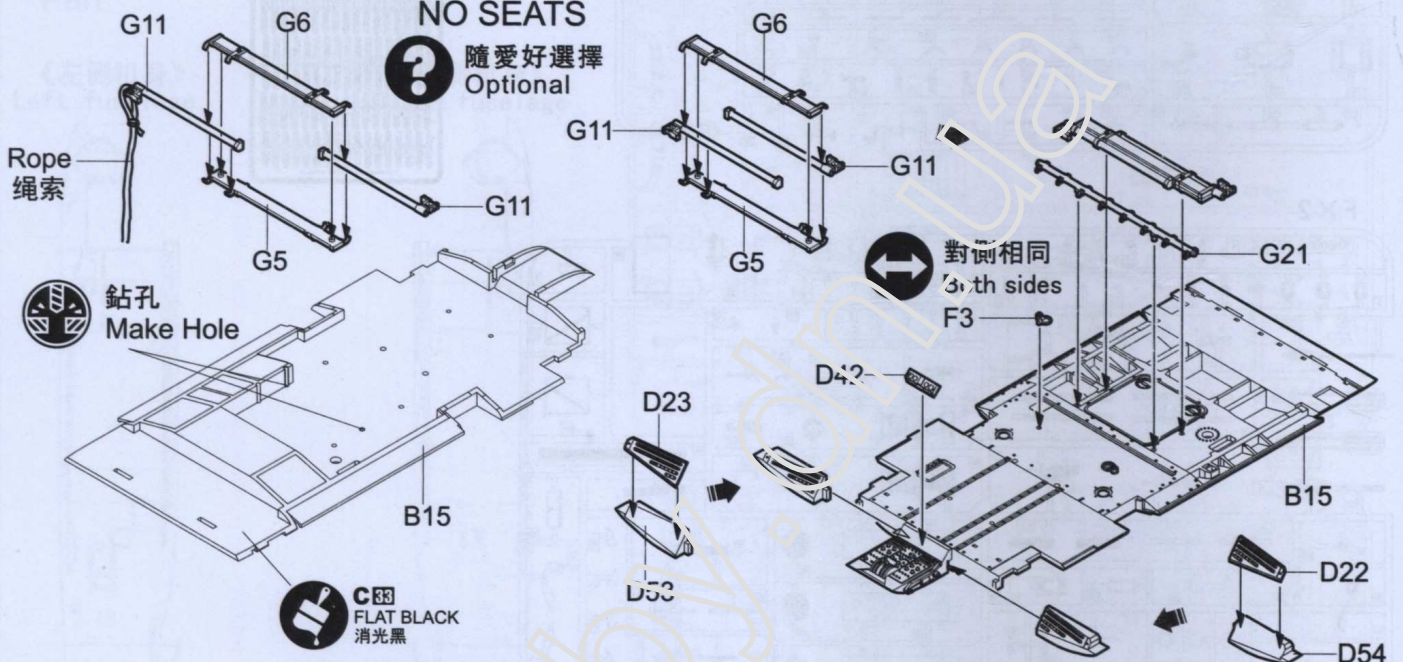


《B-B》

×7 制作七組
Make seven

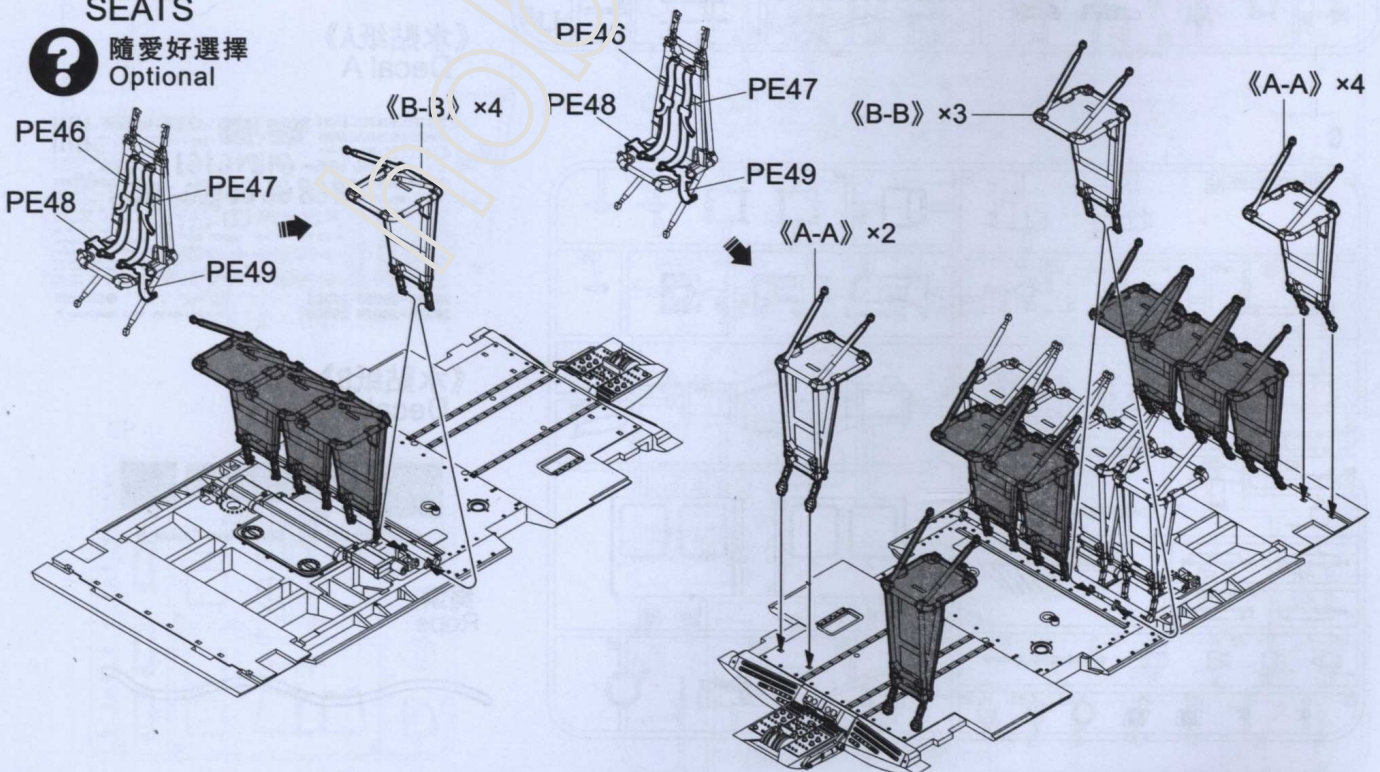
NO SEATS

? 隨愛好選擇
Optional

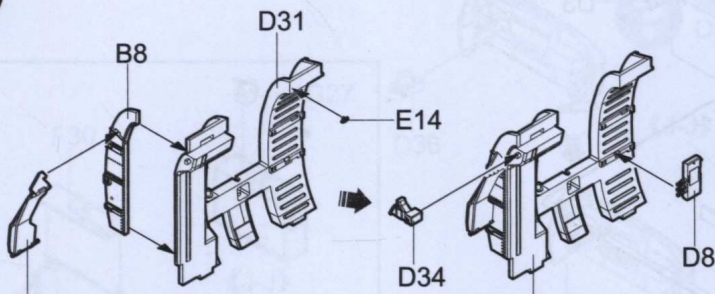


SEATS

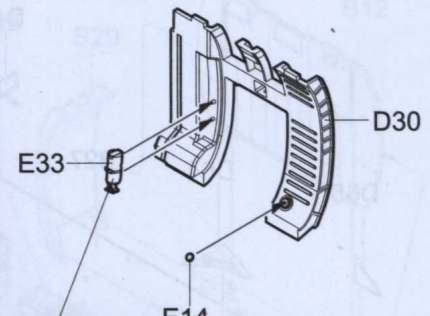
? 隨愛好選擇
Optional



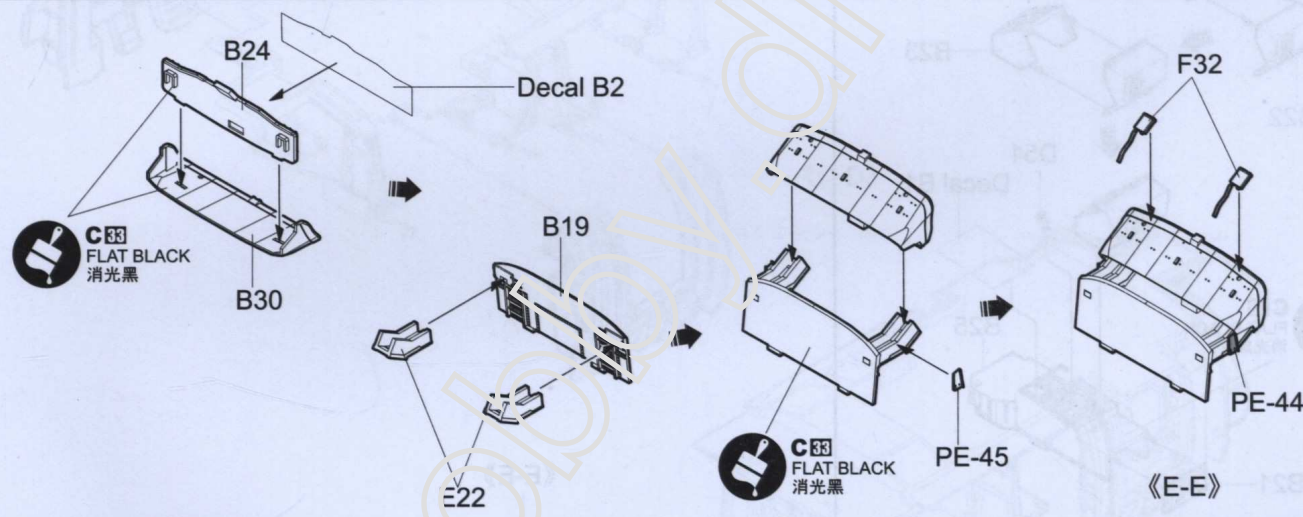
2



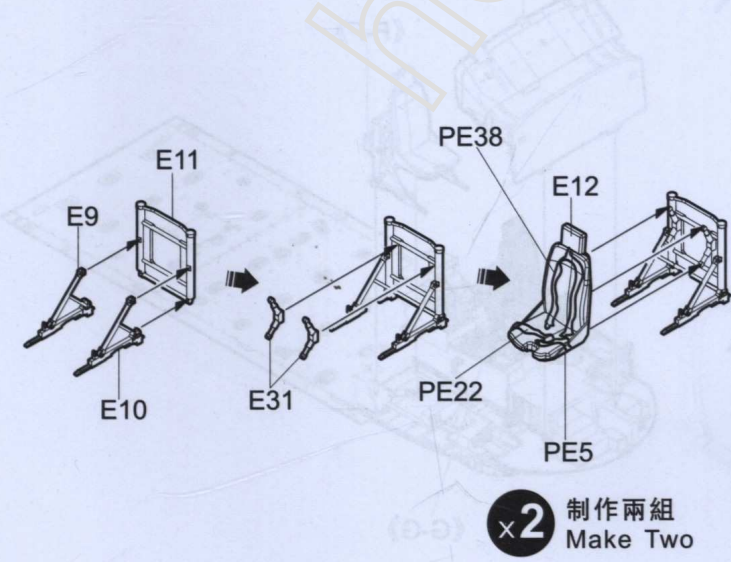
《C-C》



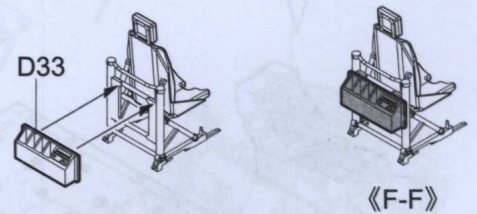
《D-D》



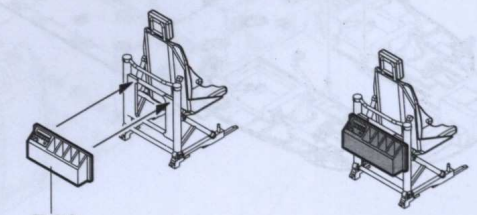
《E-E》



x2 制作两组
Make Two

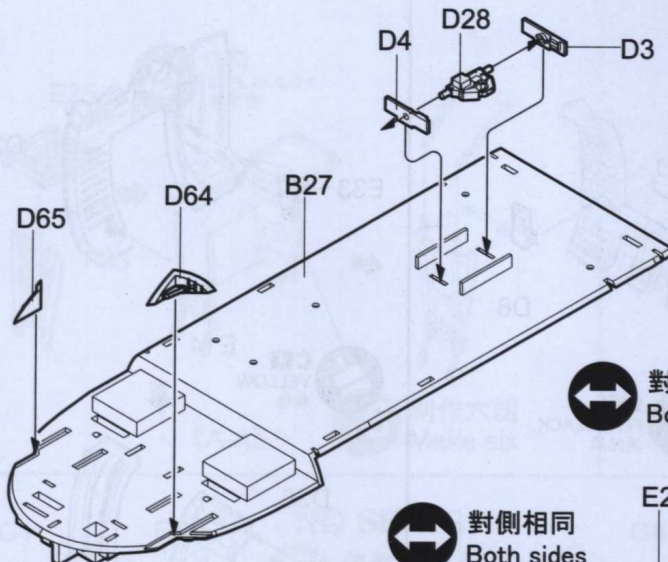


《F-F》



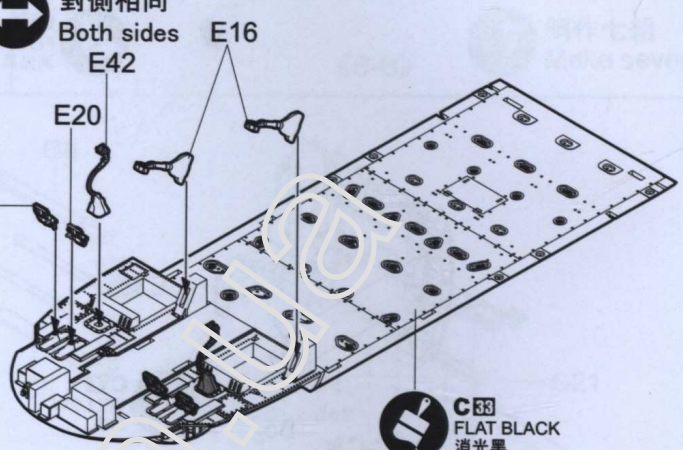
《G-G》

3

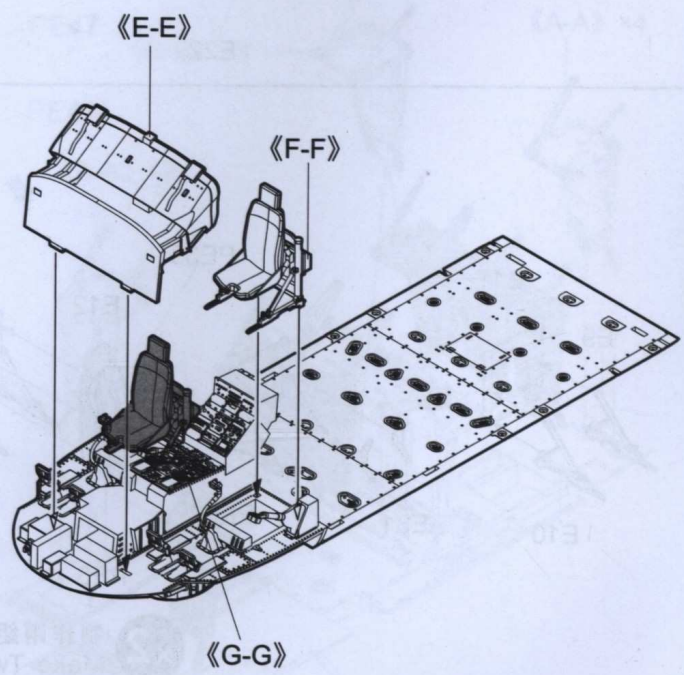
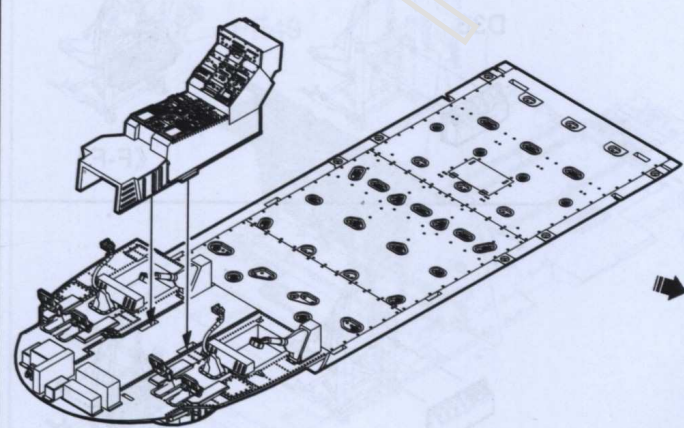
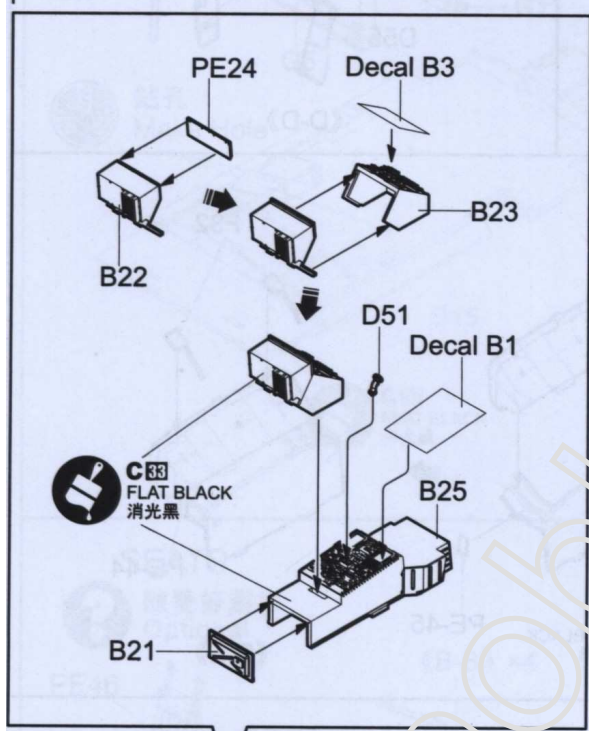


↔ 對側相同
Both sides

↔ 對側相同
Both sides



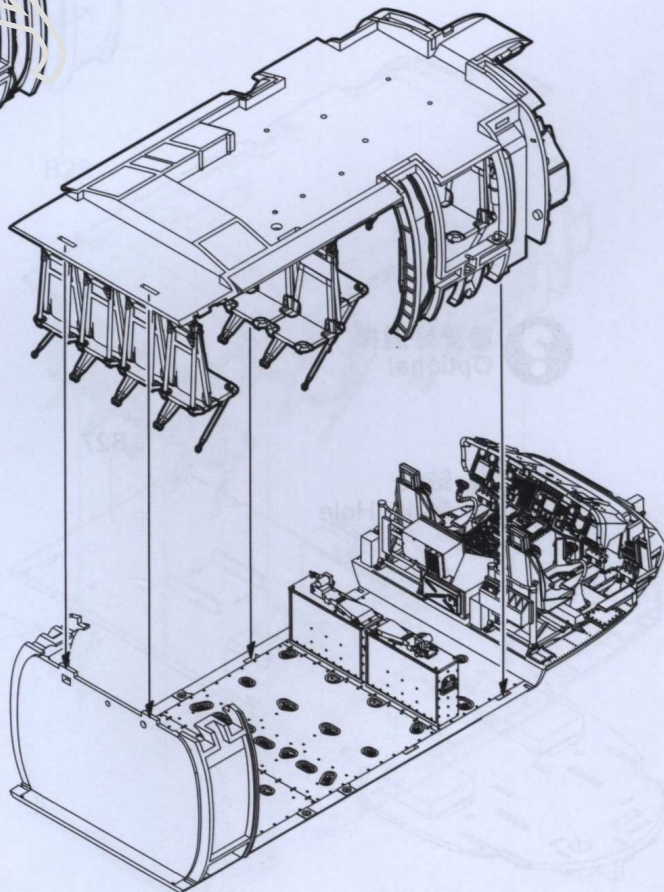
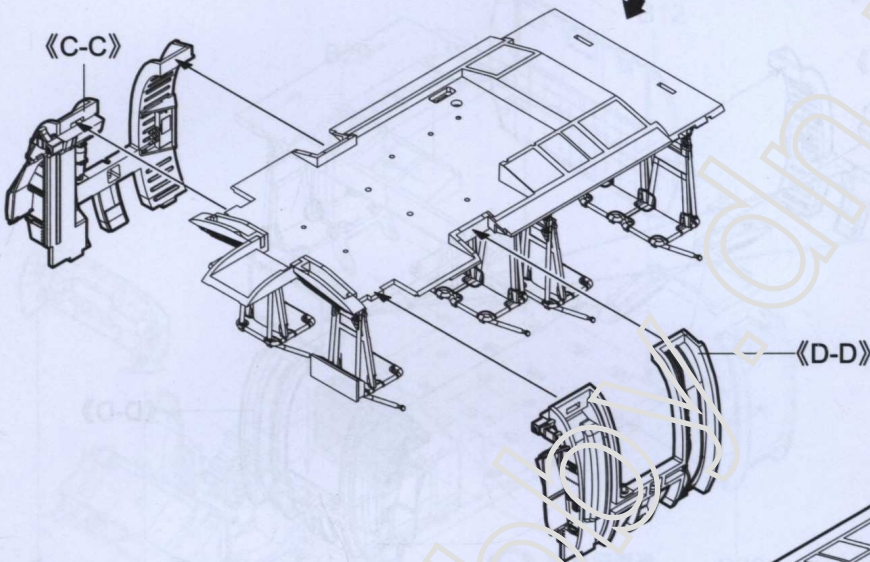
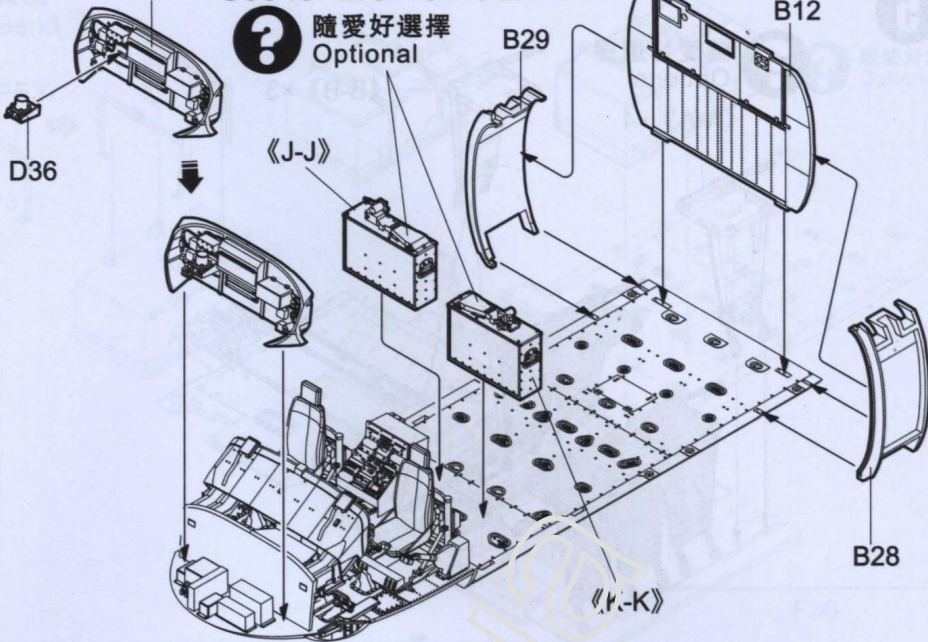
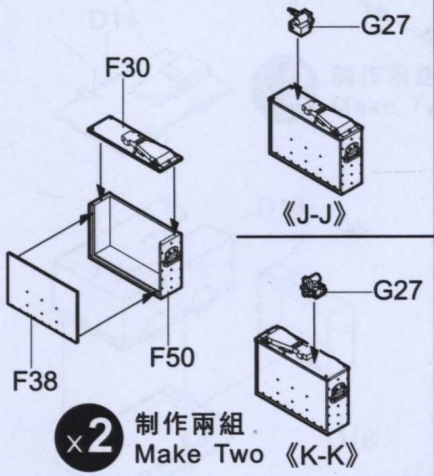
C33
FLAT BLACK
消光黑



4

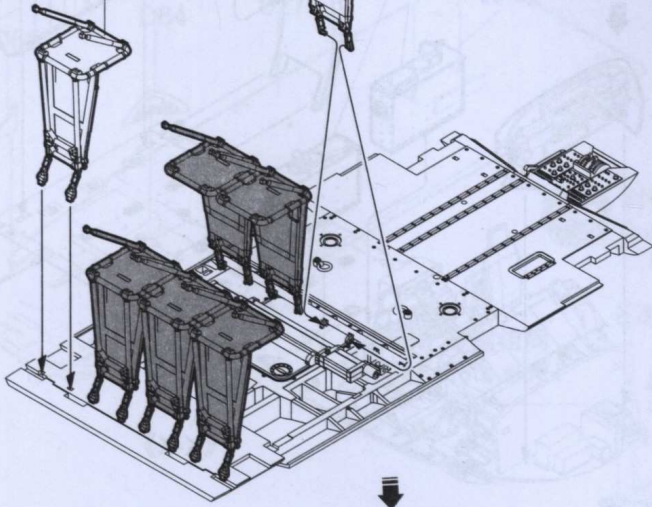
B18 Use for MG-134 Gun

隨愛好選擇
Optional

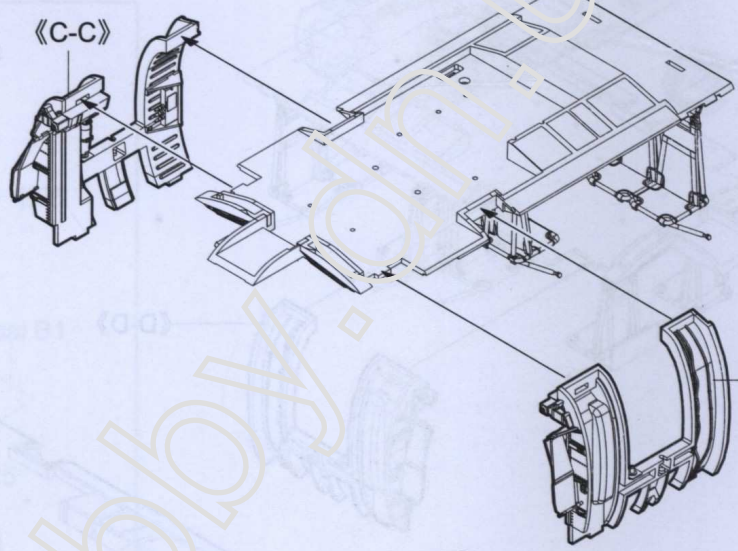


5

隨愛好選擇
Optional
《A-A》×4



《C-C》

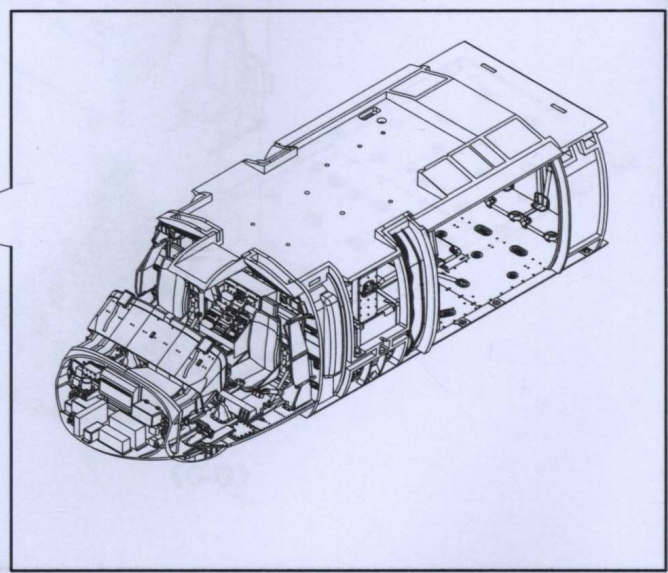
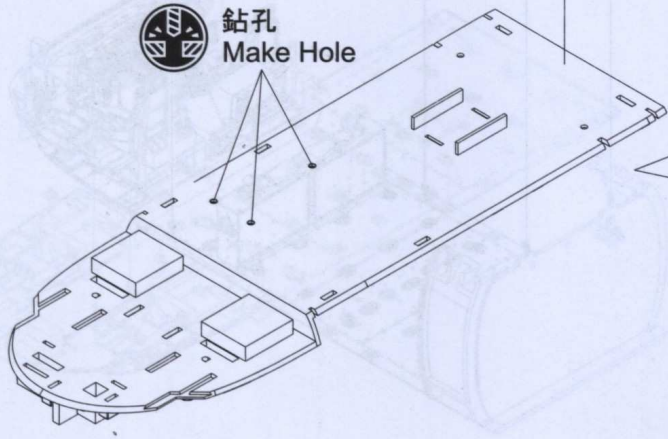


《D-D》

隨愛好選擇
Optional

鑽孔
Make Hole

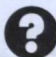
B27



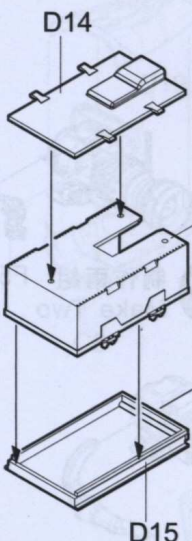
6

PE37  彎曲 Bend

Use for MK.230 Cannon

 隨愛好選擇 Optional

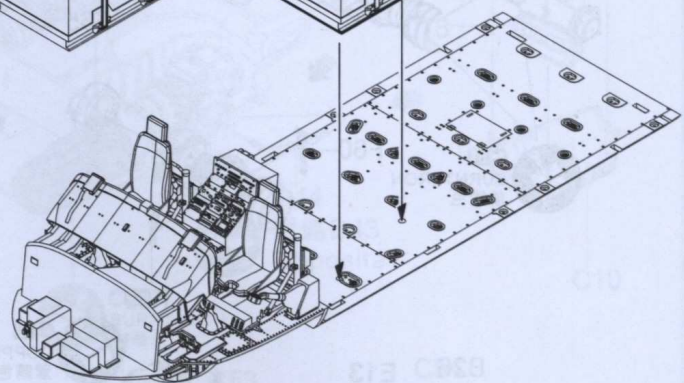
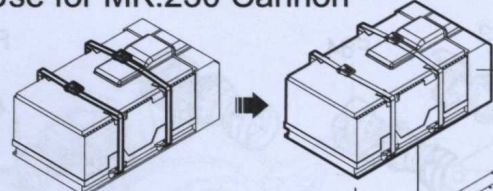
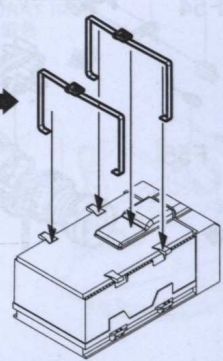
x2 制作兩組 Make Two



D13

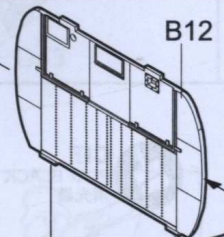
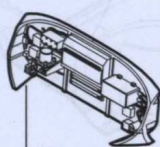
D16

D15




B29

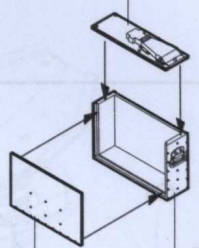
B12



B28

 隨愛好選擇 Optional

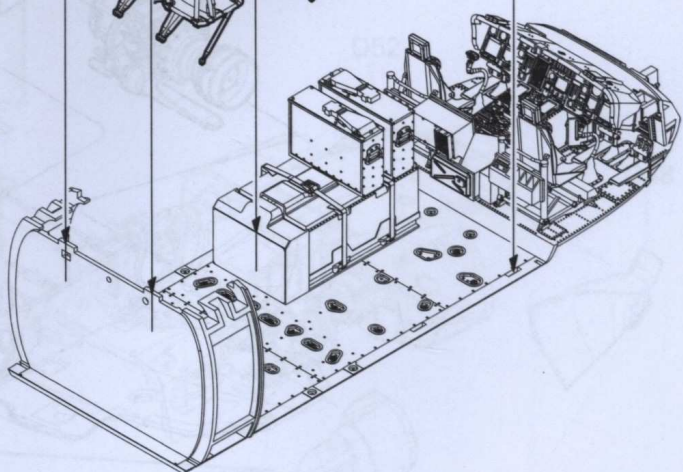
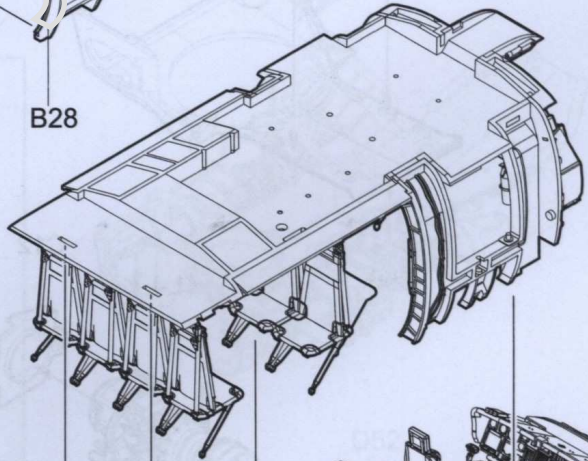
F30



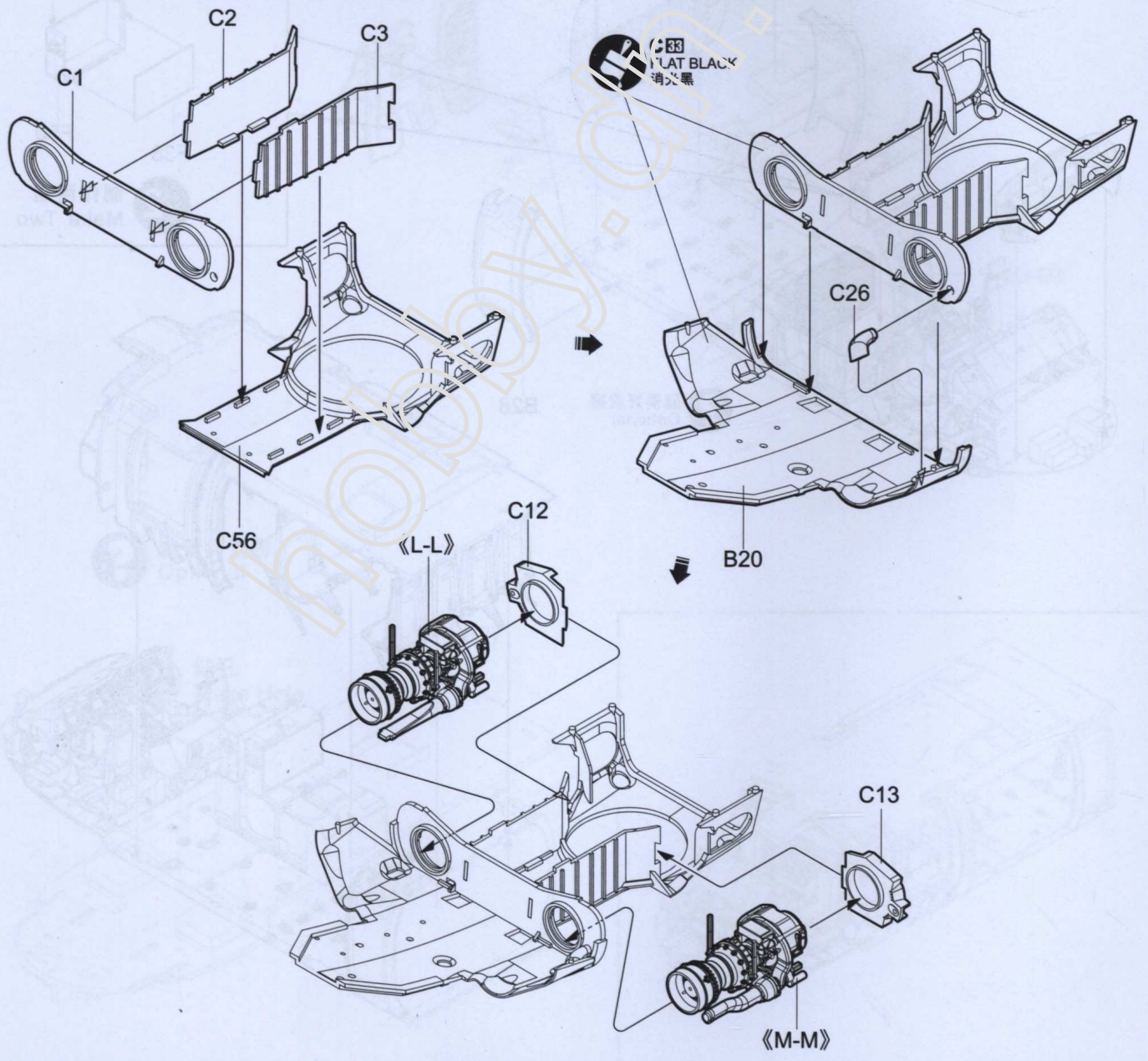
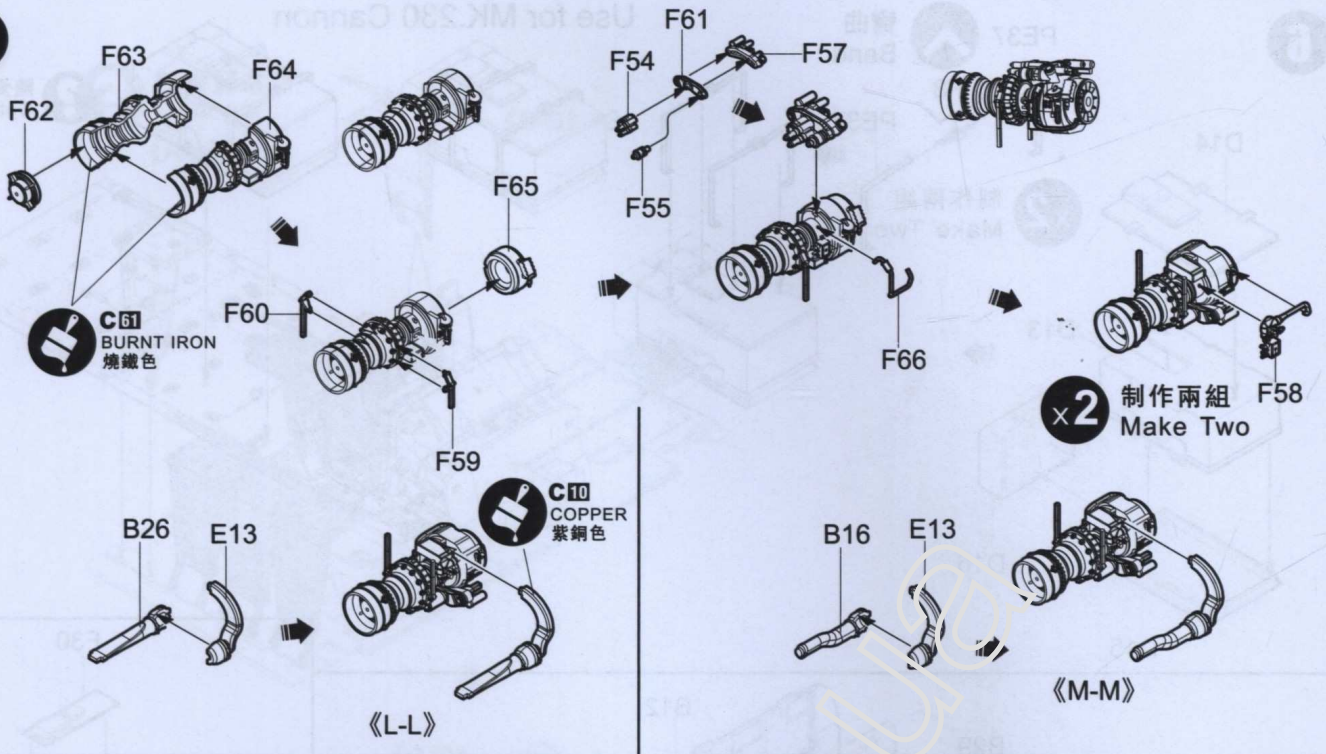
F38

F50

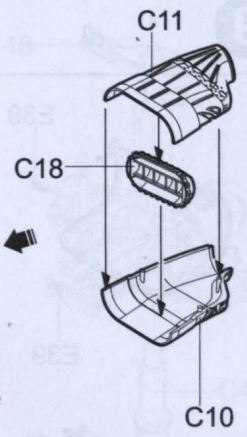
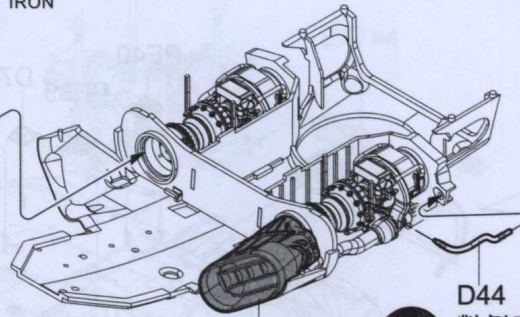
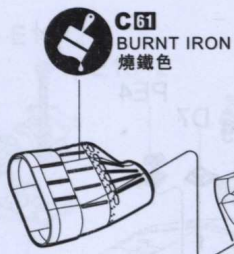
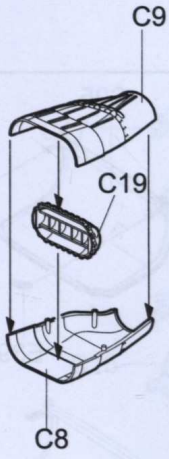
x2 制作兩組 Make Two



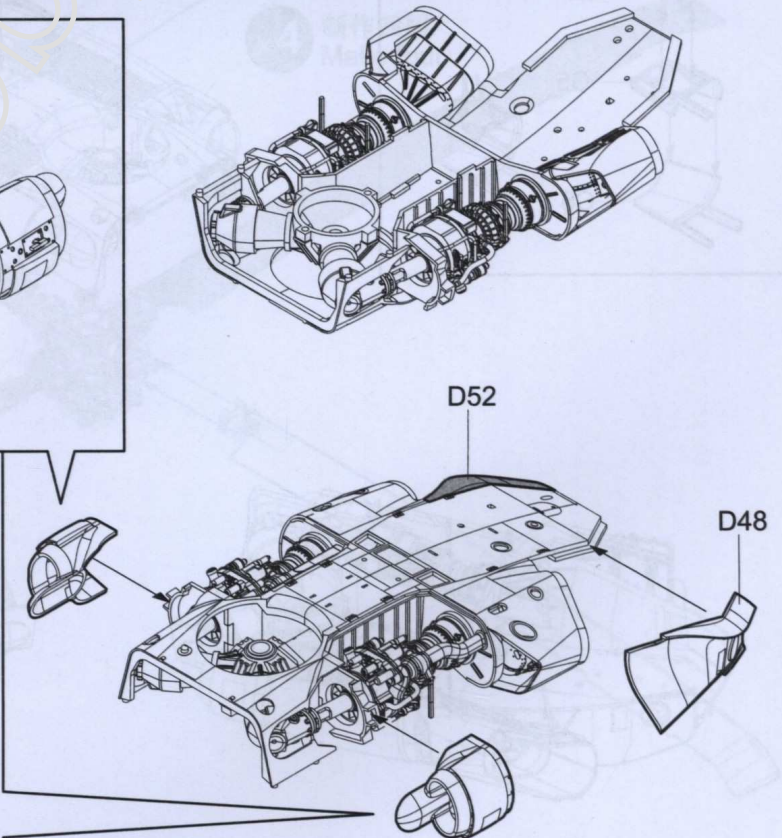
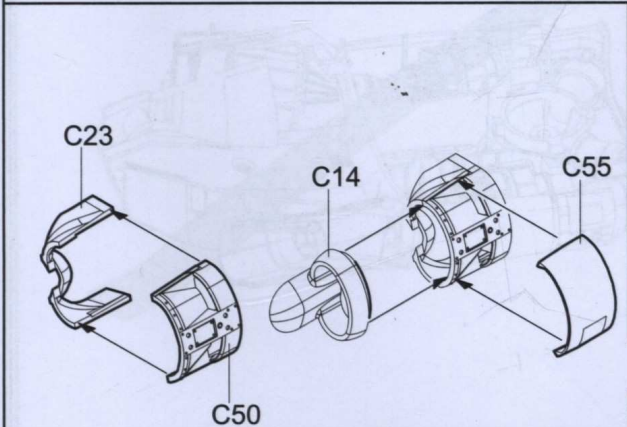
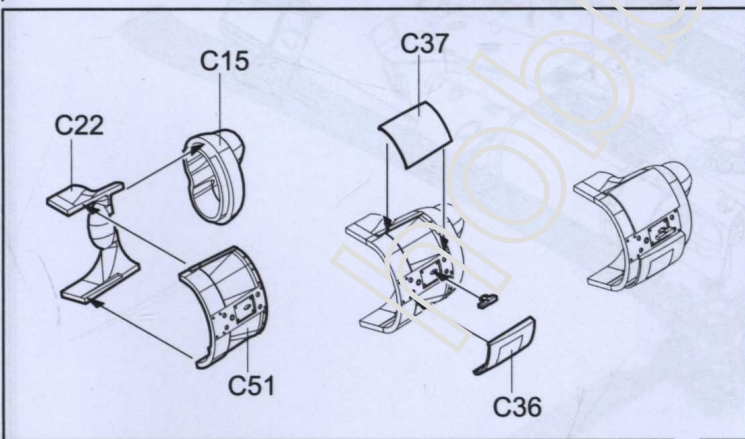
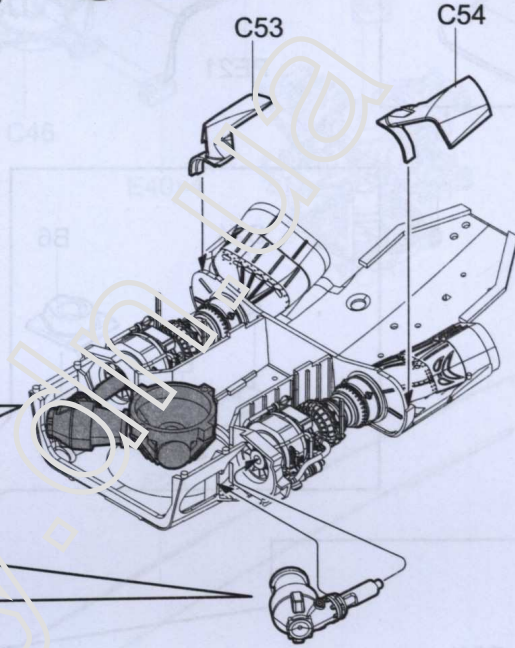
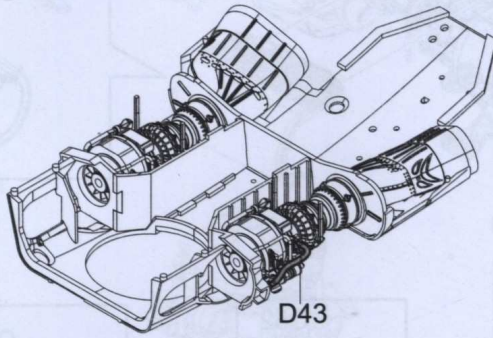
7



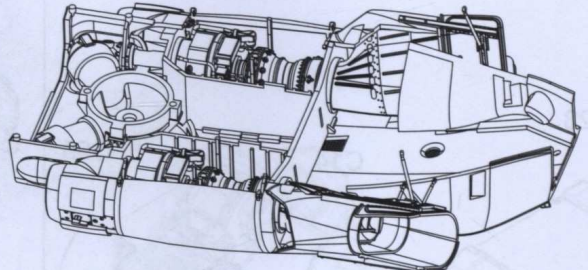
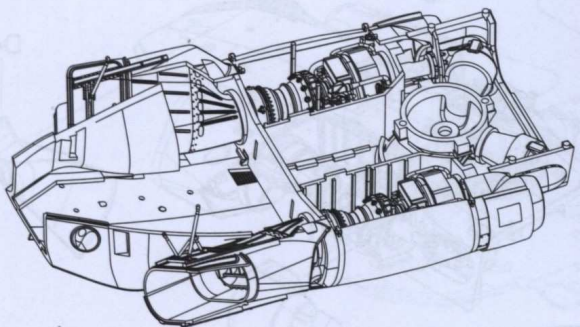
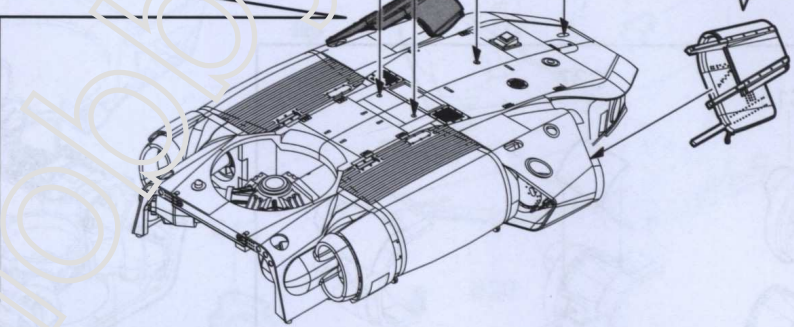
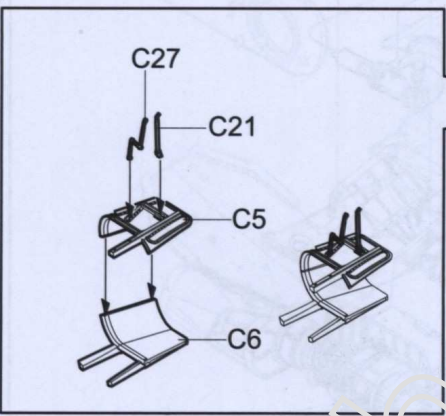
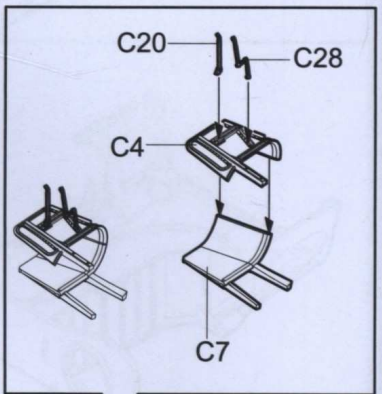
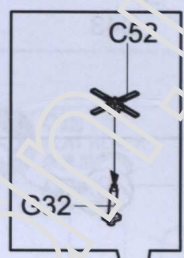
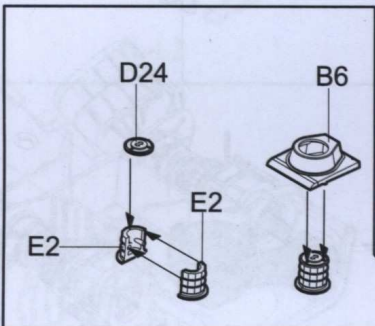
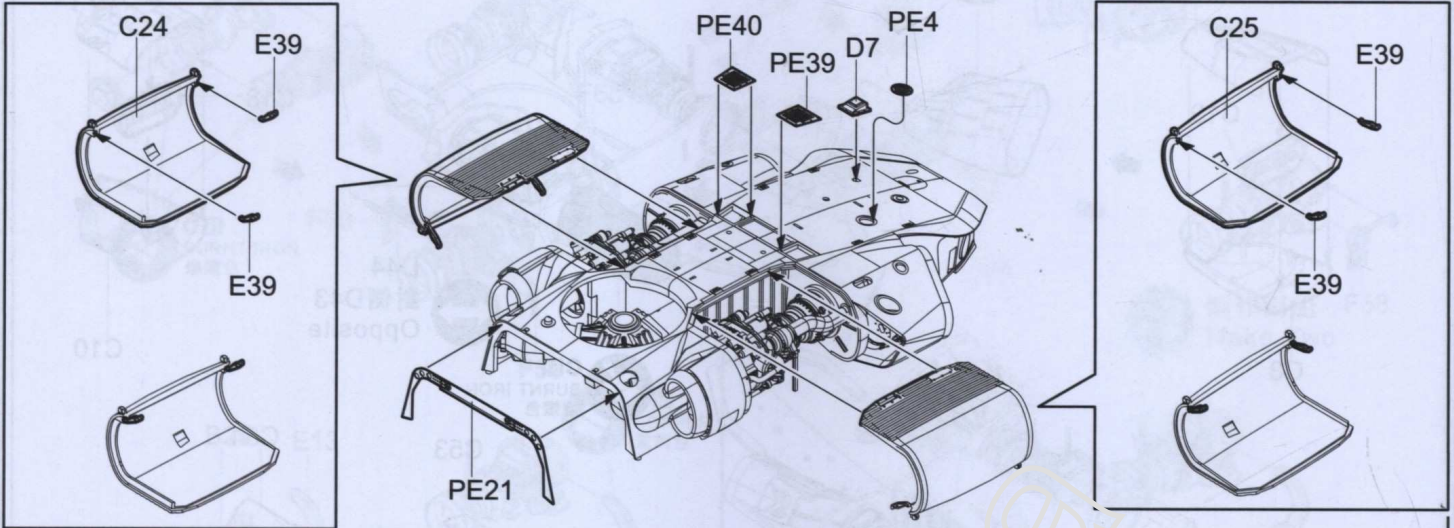
8



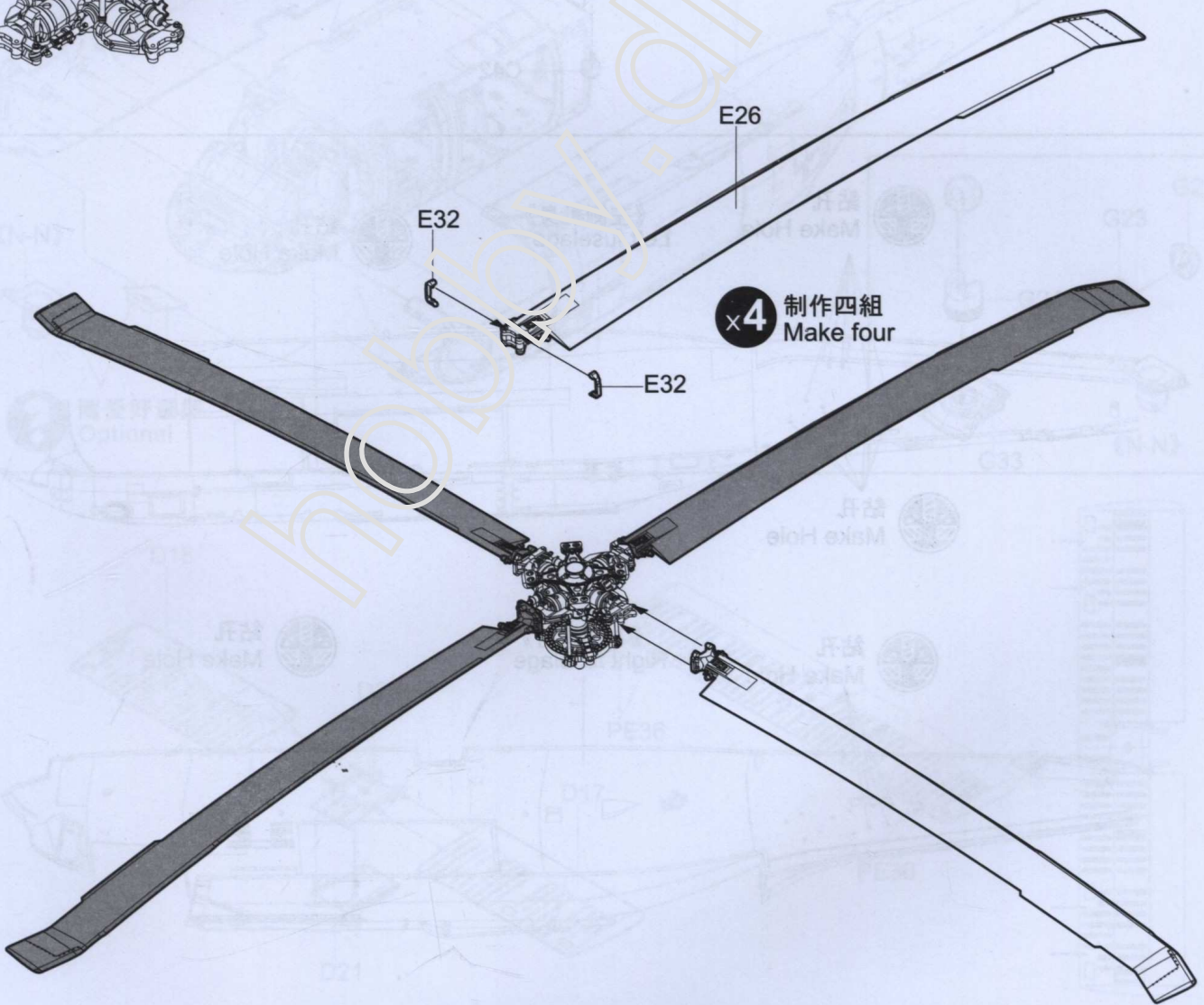
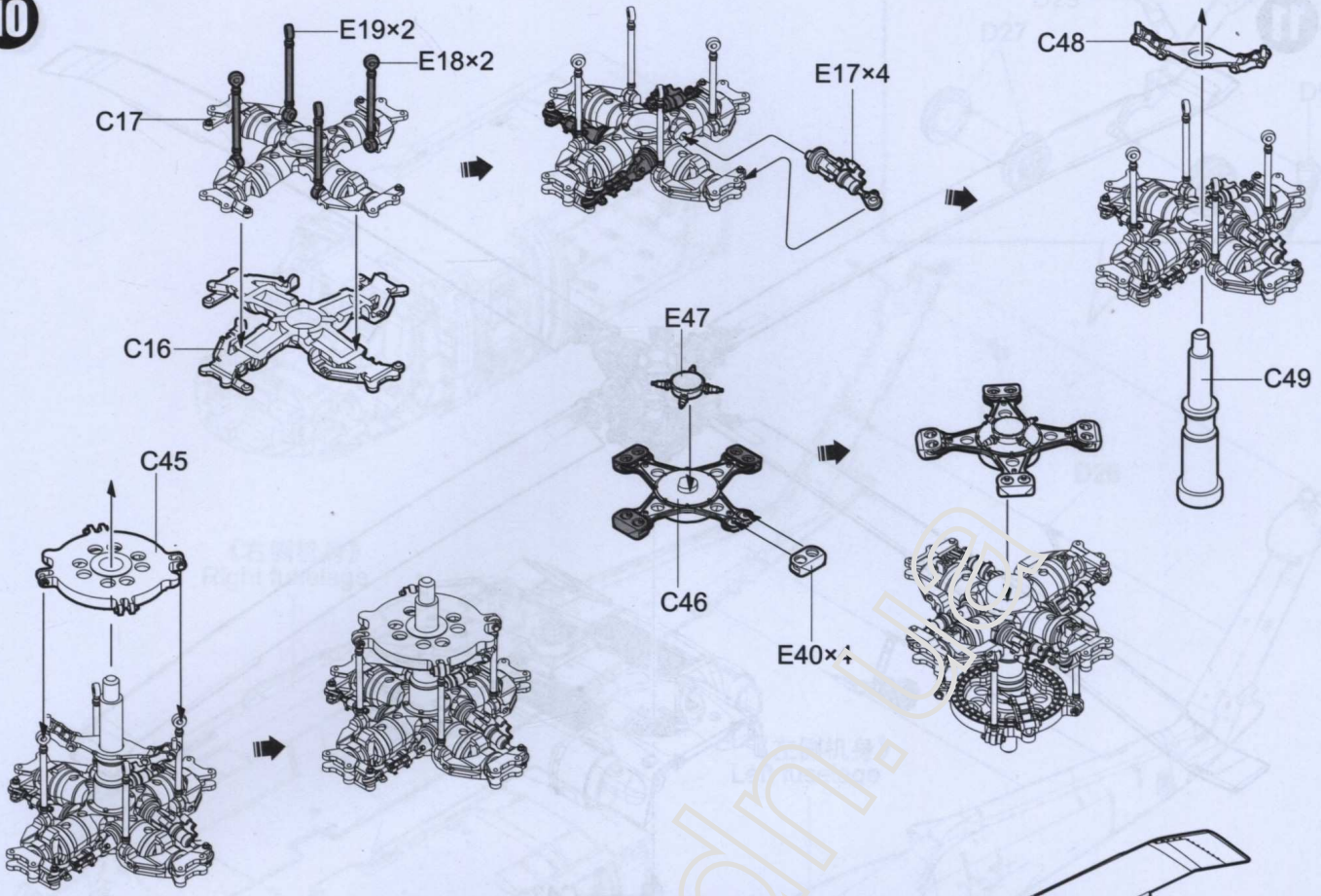
D44
對側 D43
Opposite



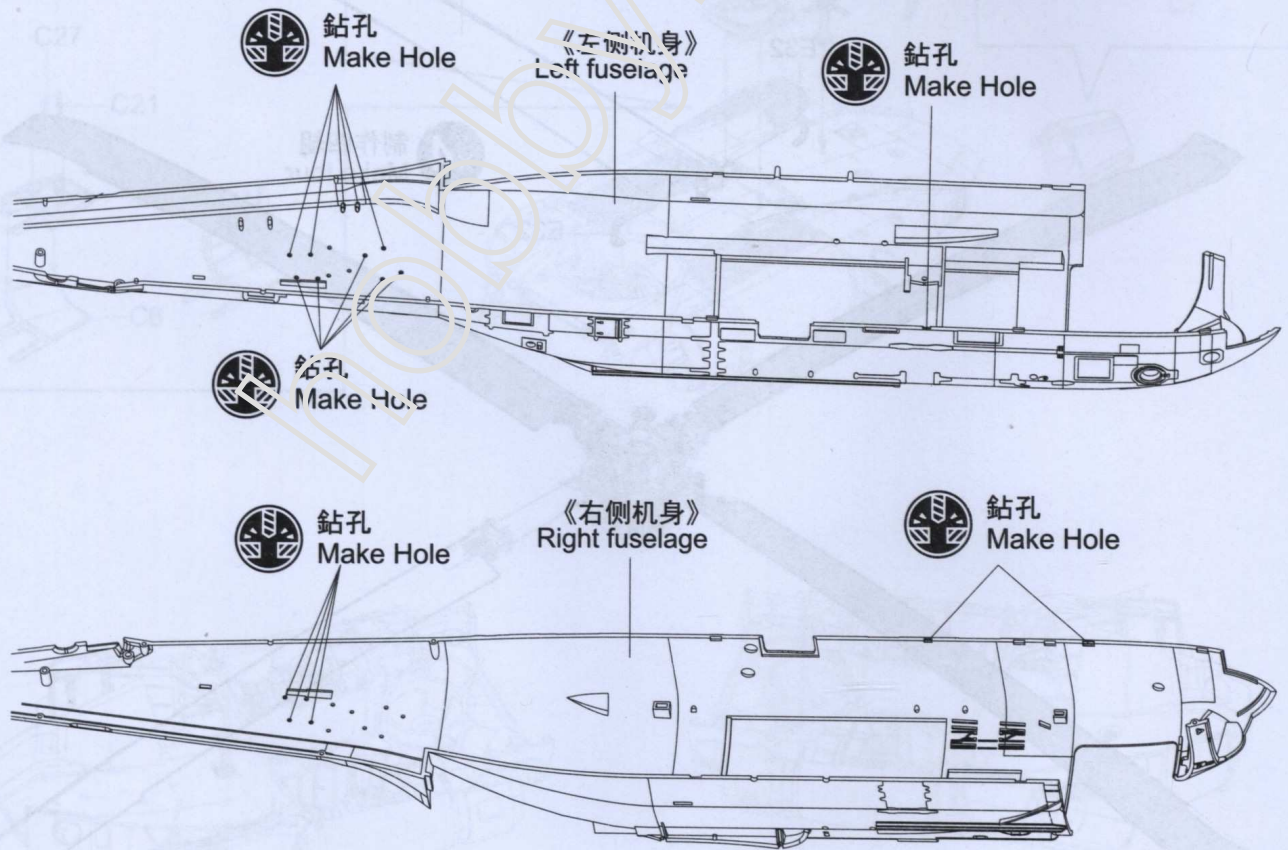
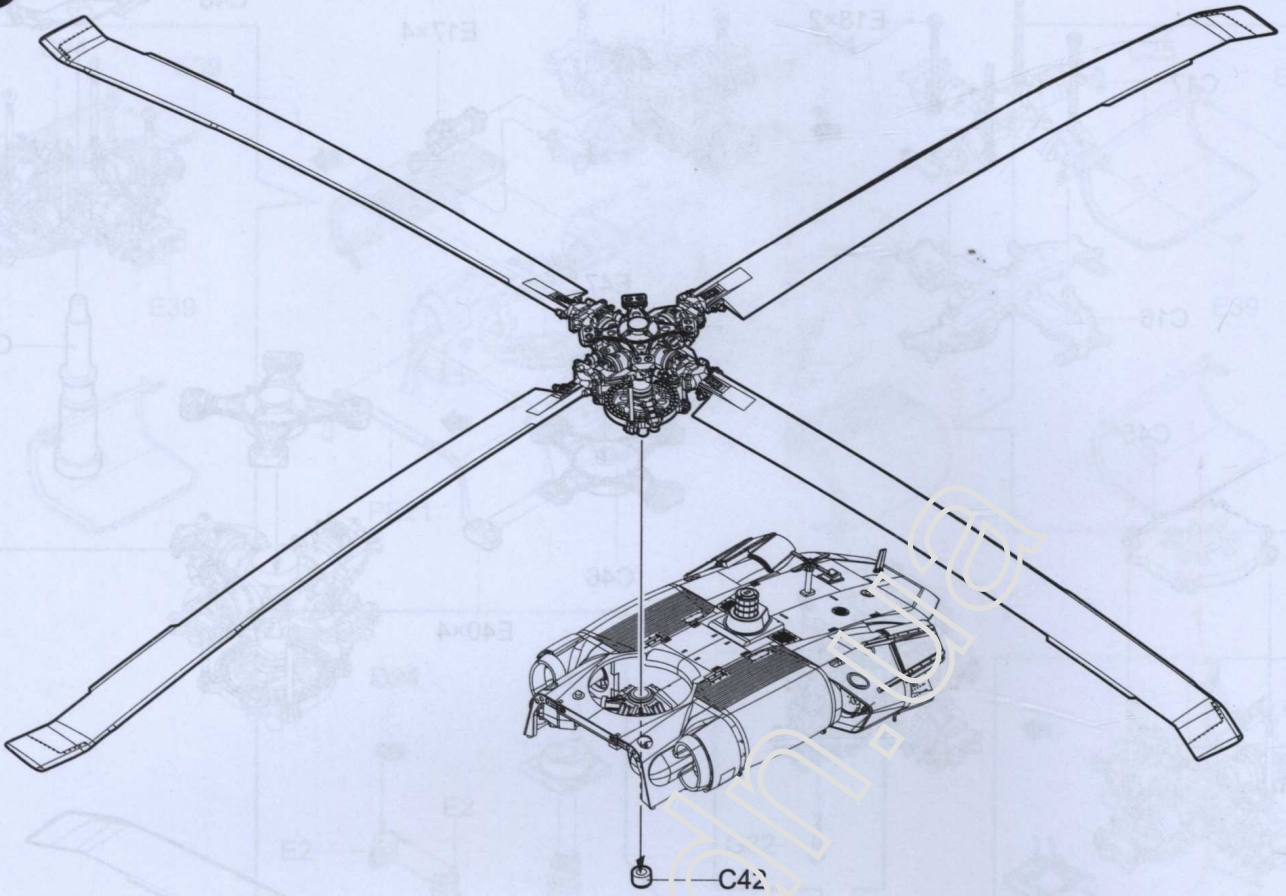
9



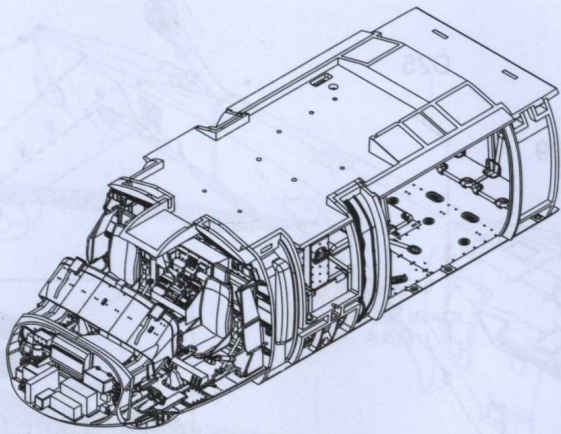
10



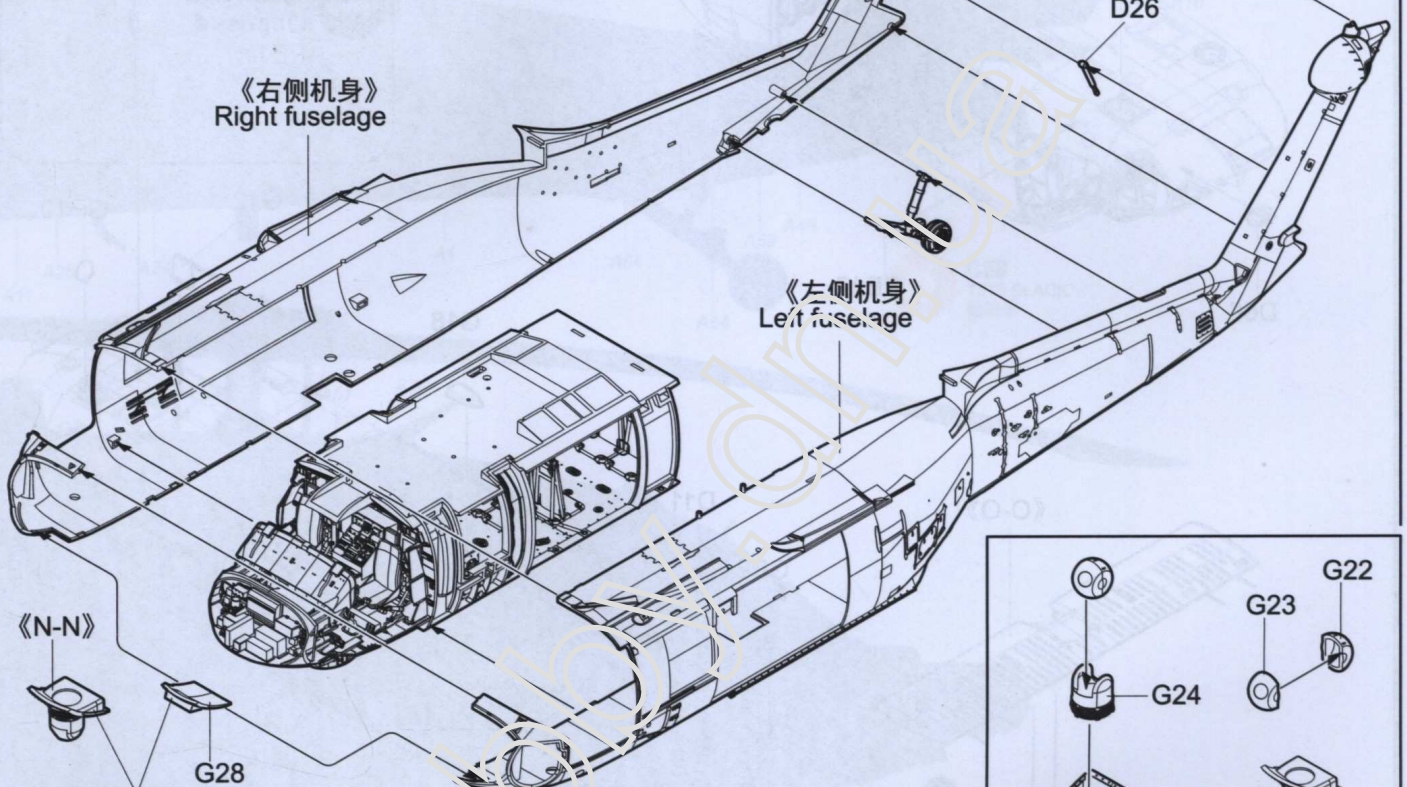
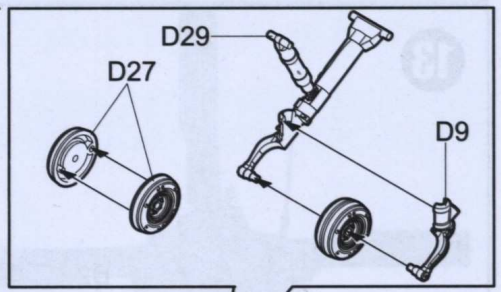
11



12



《右侧机身》
Right fuselage



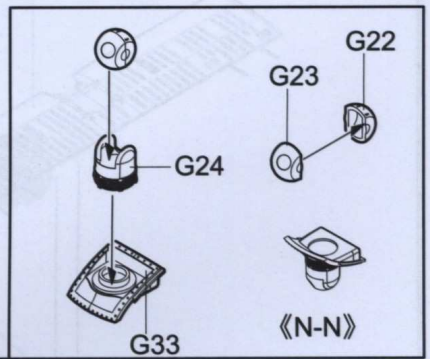
《左侧机身》
Left fuselage

《N-N》



G28

隨愛好選擇
Optional

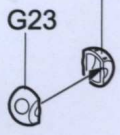


G23

G22

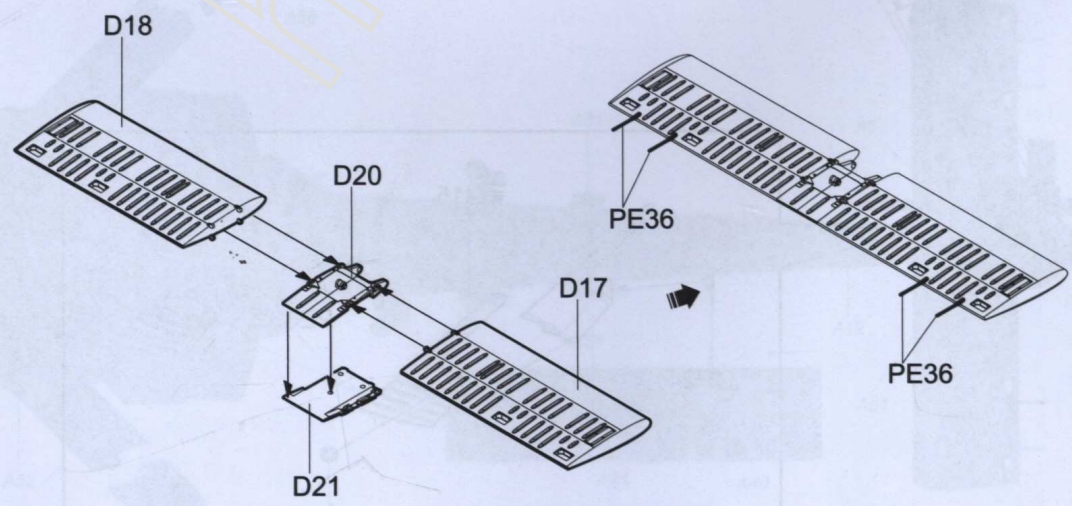


G24



G33

《N-N》



D18

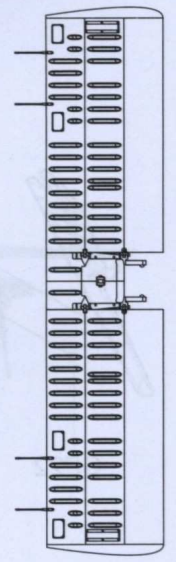
D20

PE36

D17

PE36

D21



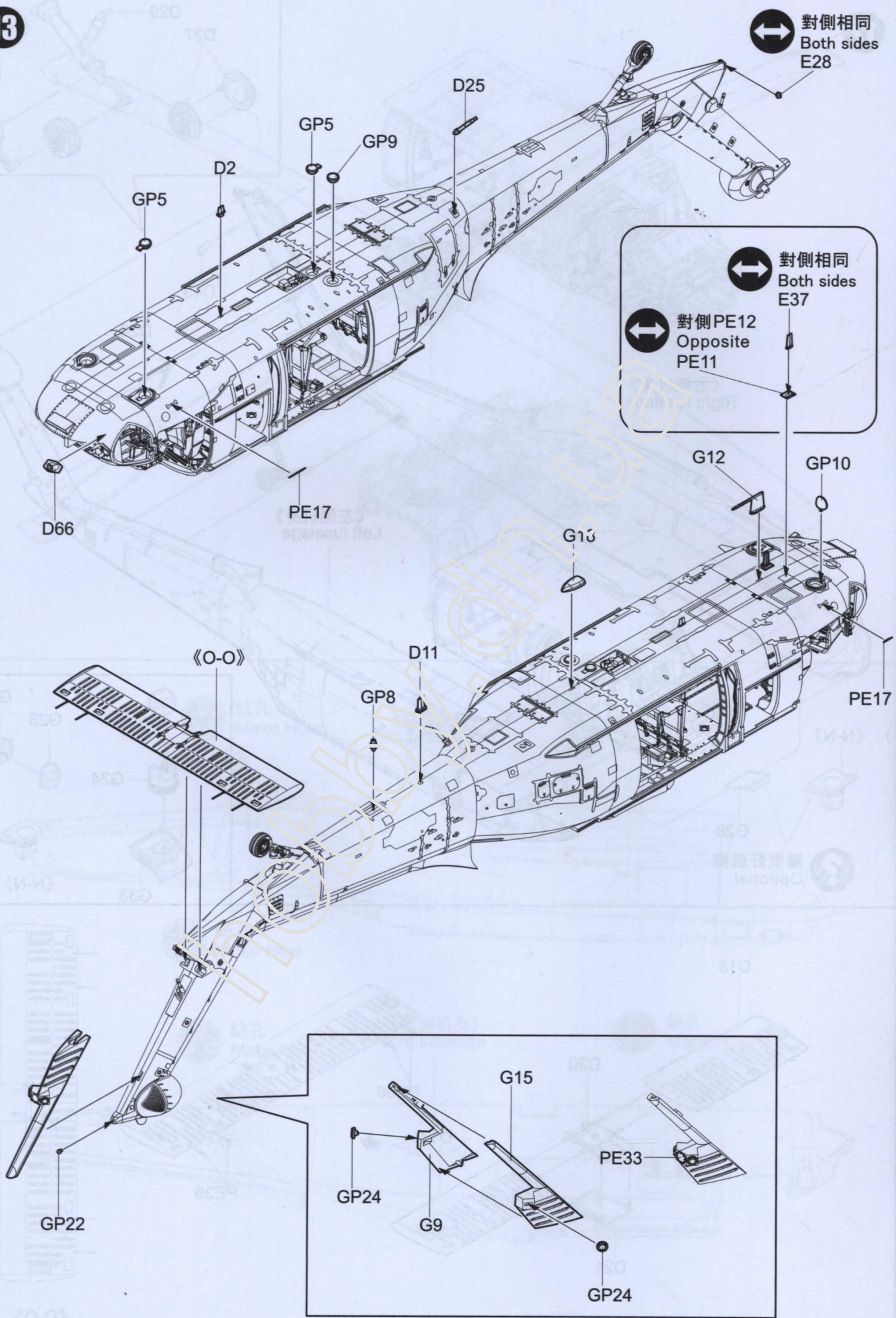
《O-O》

13

對側相同
Both sides
E28

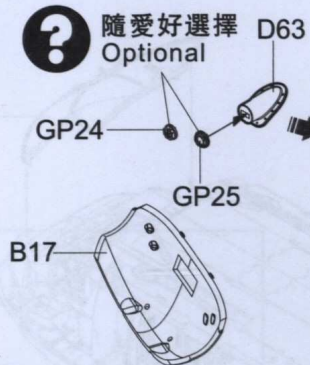
對側相同
Both sides
E37

對側PE12
Opposite
PE11

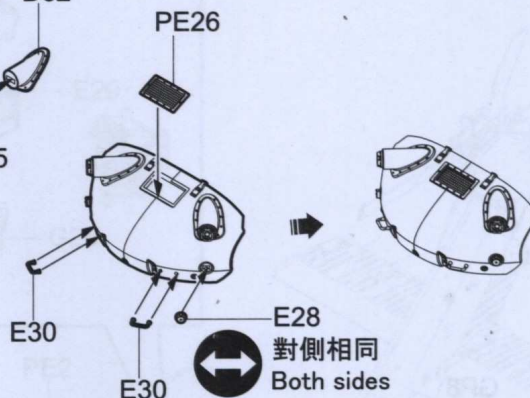
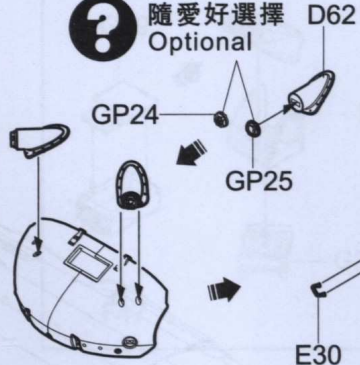


14

隨愛好選擇
Optional

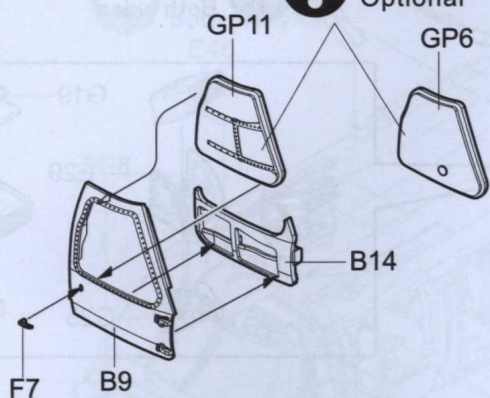


隨愛好選擇
Optional



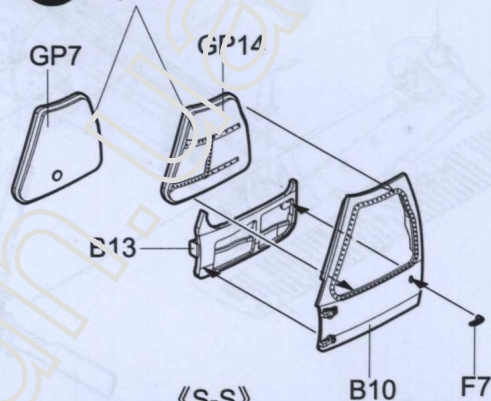
《P-P》

隨愛好選擇
Optional

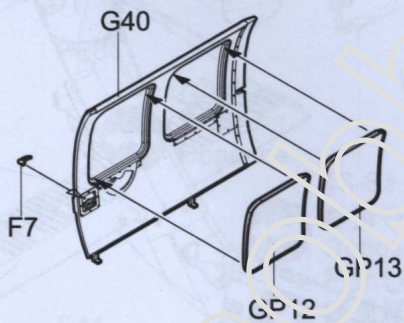


《R-R》

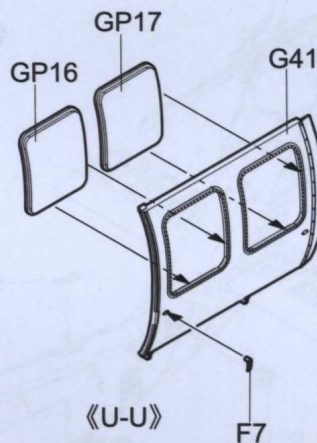
隨愛好選擇
Optional



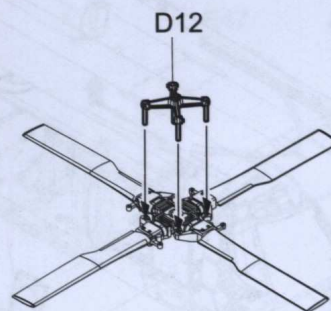
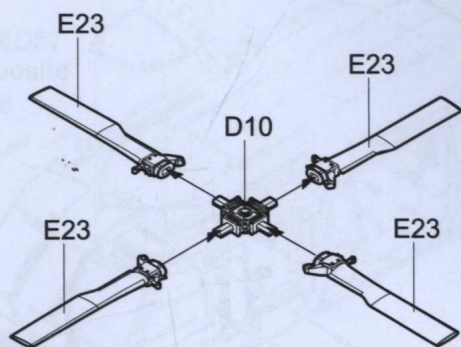
《S-S》



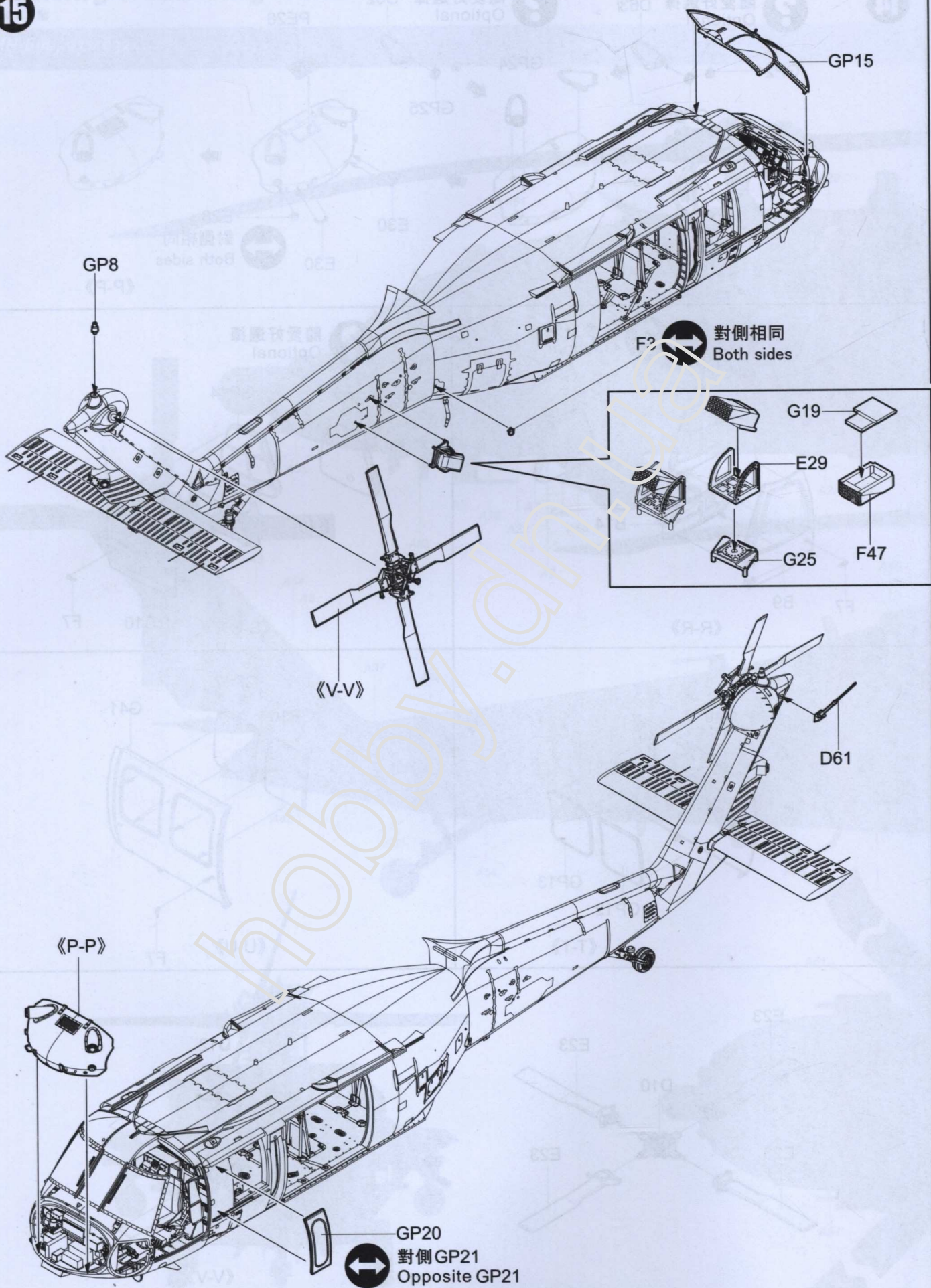
《T-T》



《U-U》



《V-V》



GP15

GP8

F2
對側相同
Both sides

G19

E29

G25

F47

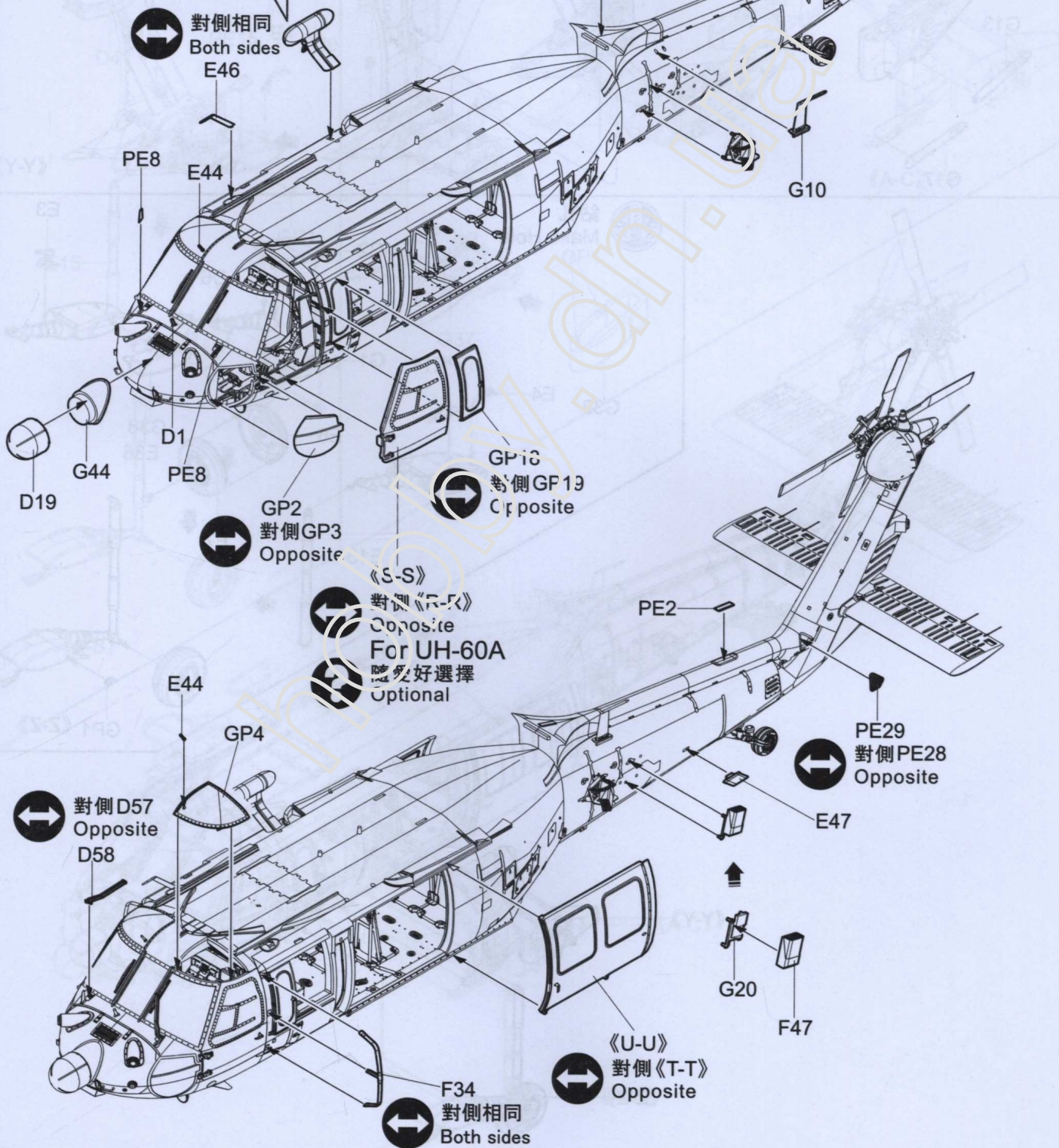
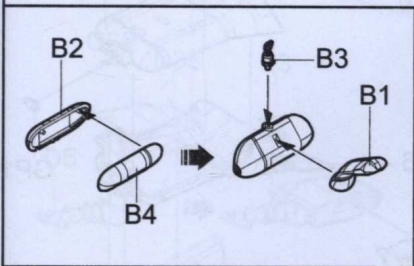
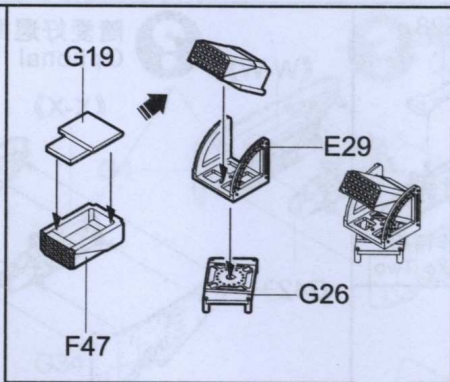
$\langle V-V \rangle$

D61

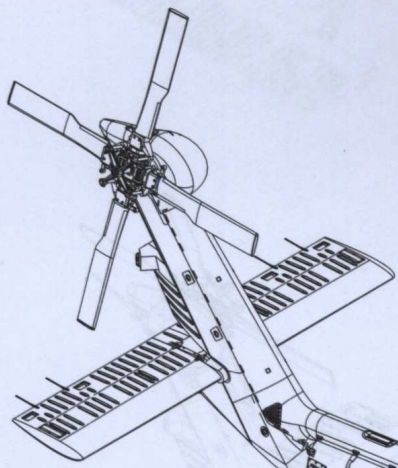
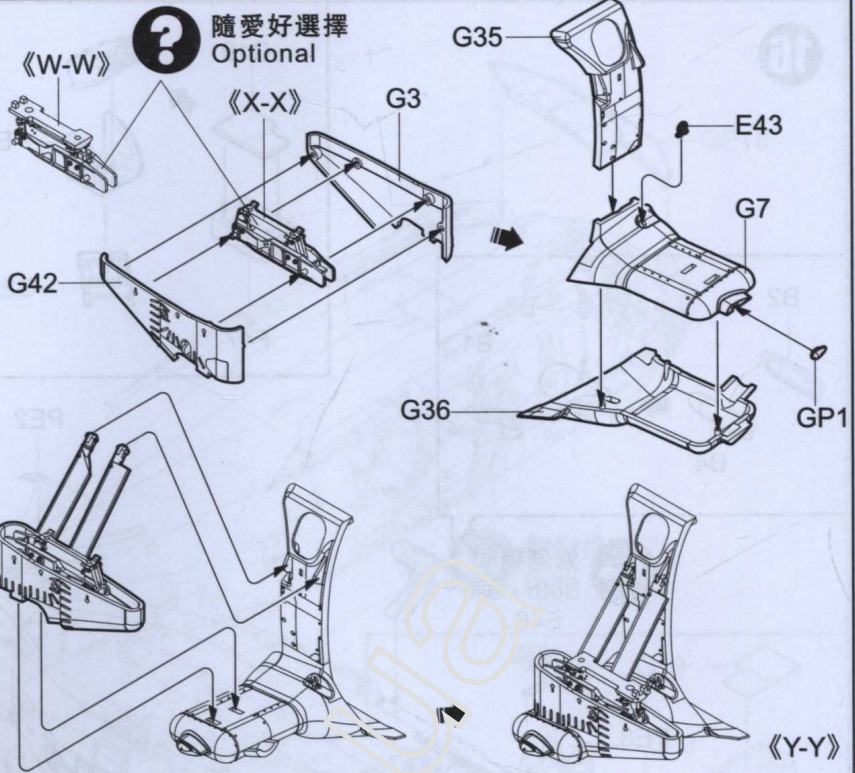
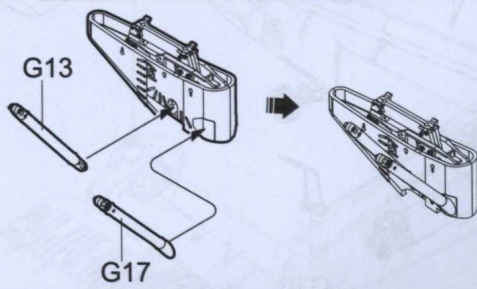
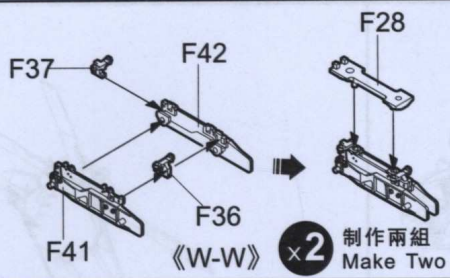
$\langle P-P \rangle$

GP20
對側 GP21
Opposite GP21

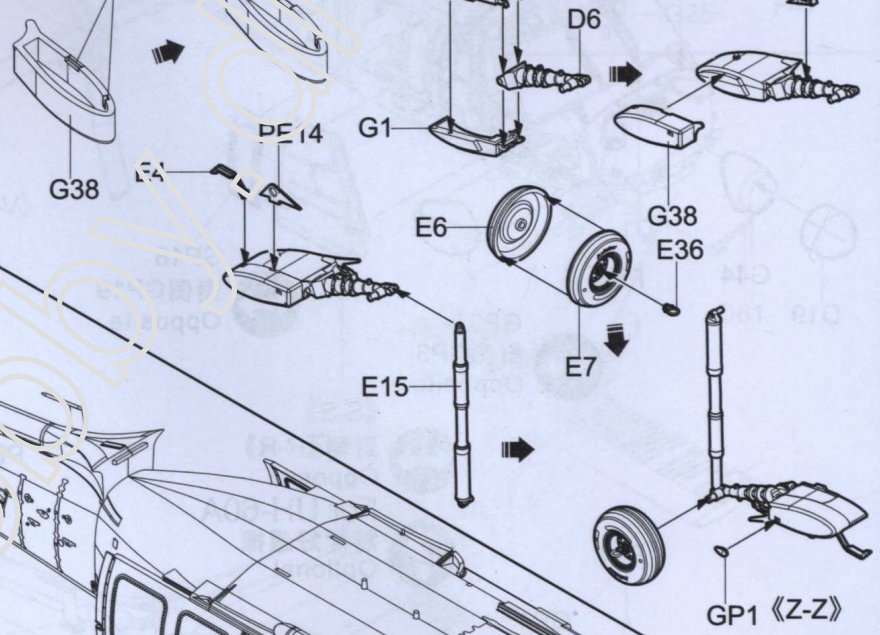
16



17



鑽孔 Make Hole



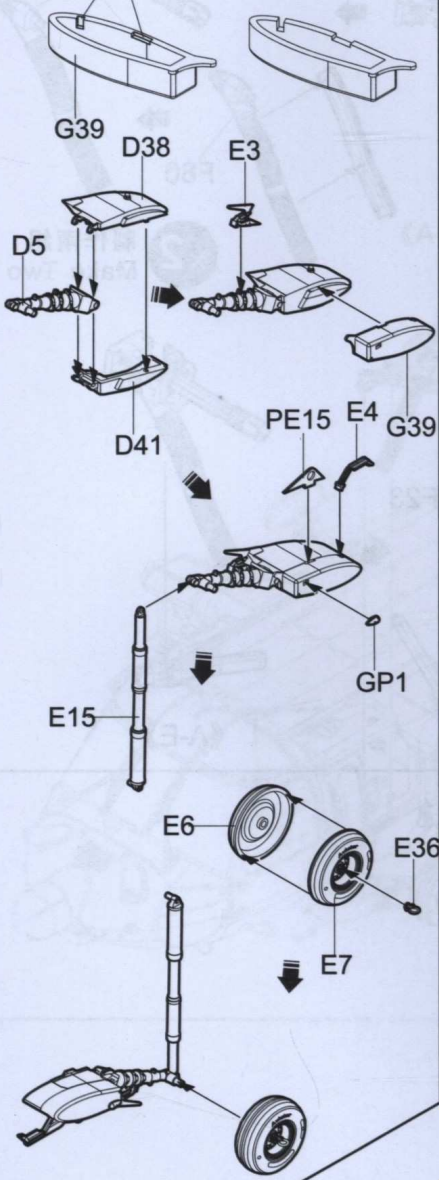
《Y-Y》

《Z-Z》

18



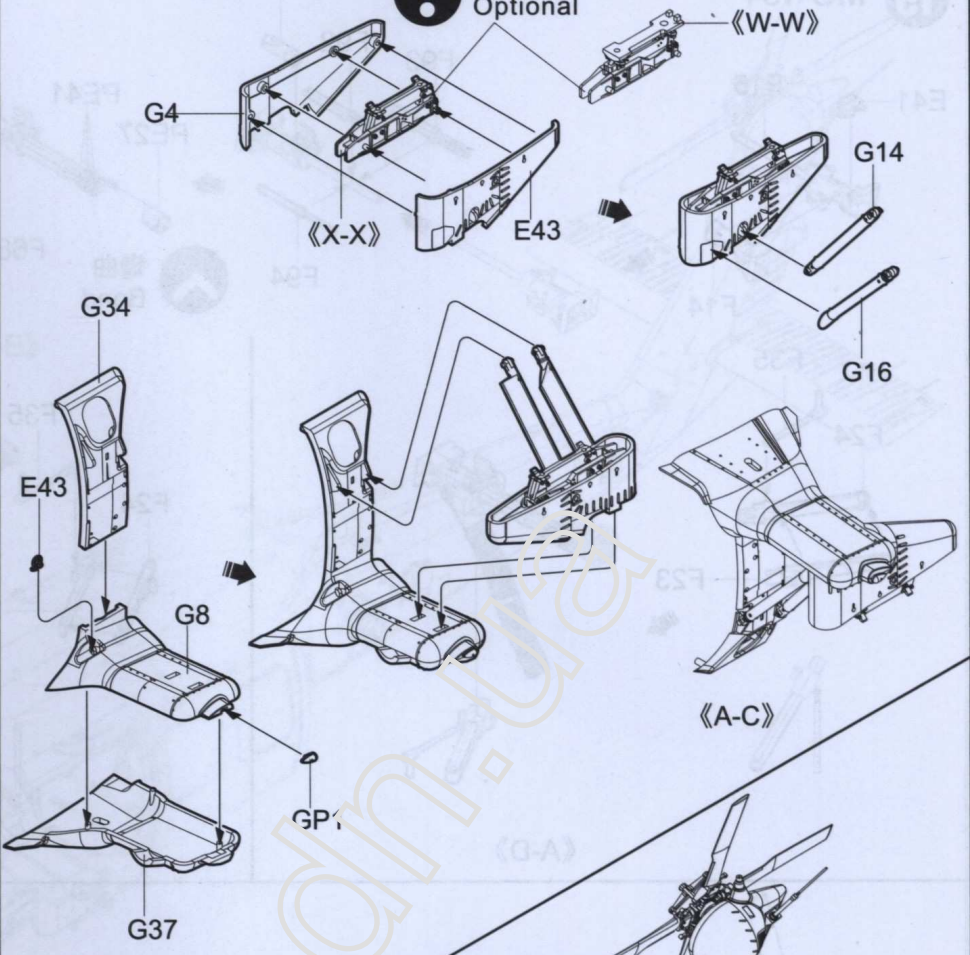
鑽孔
Make Hole



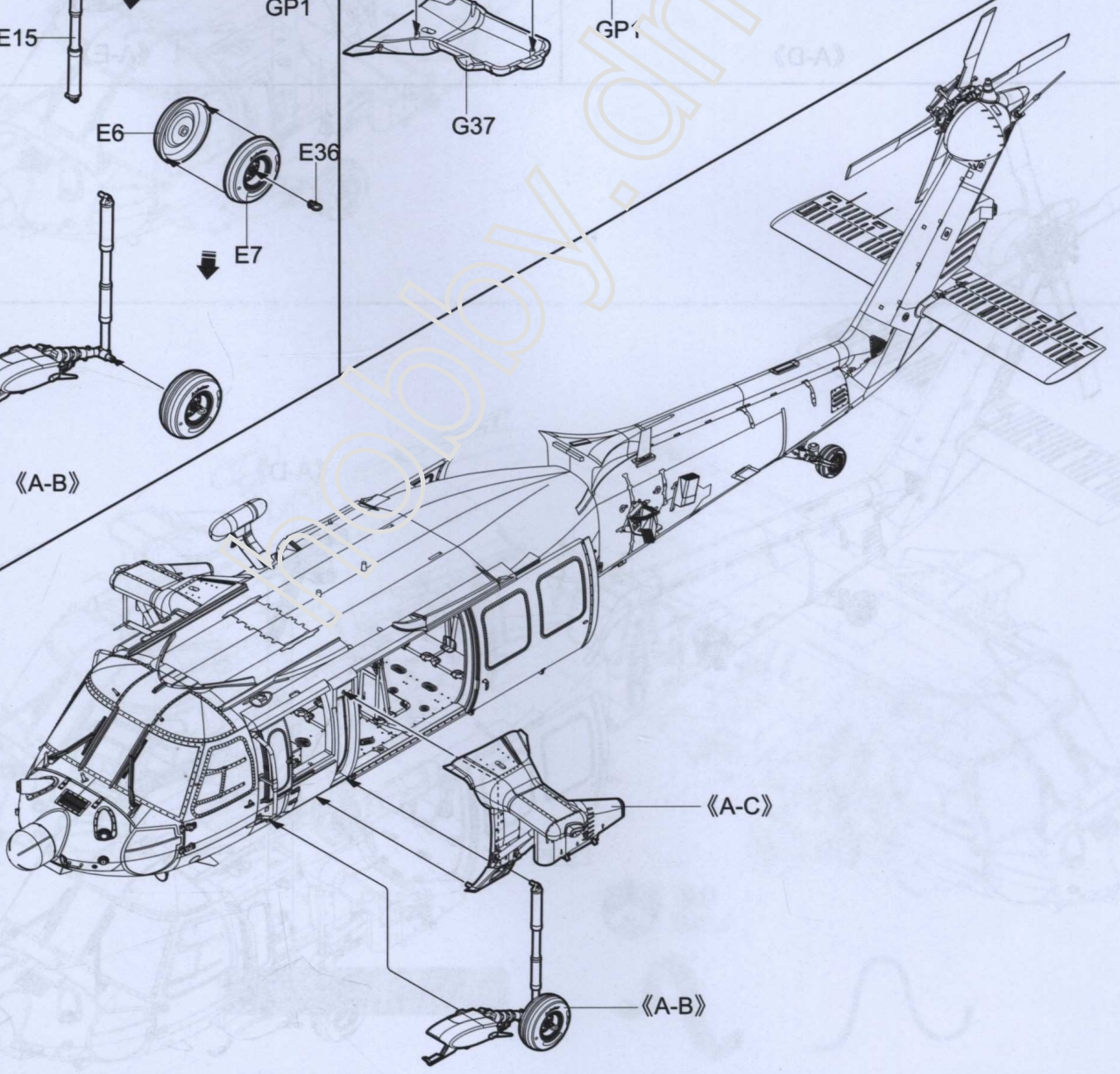
《A-B》



隨愛好選擇
Optional



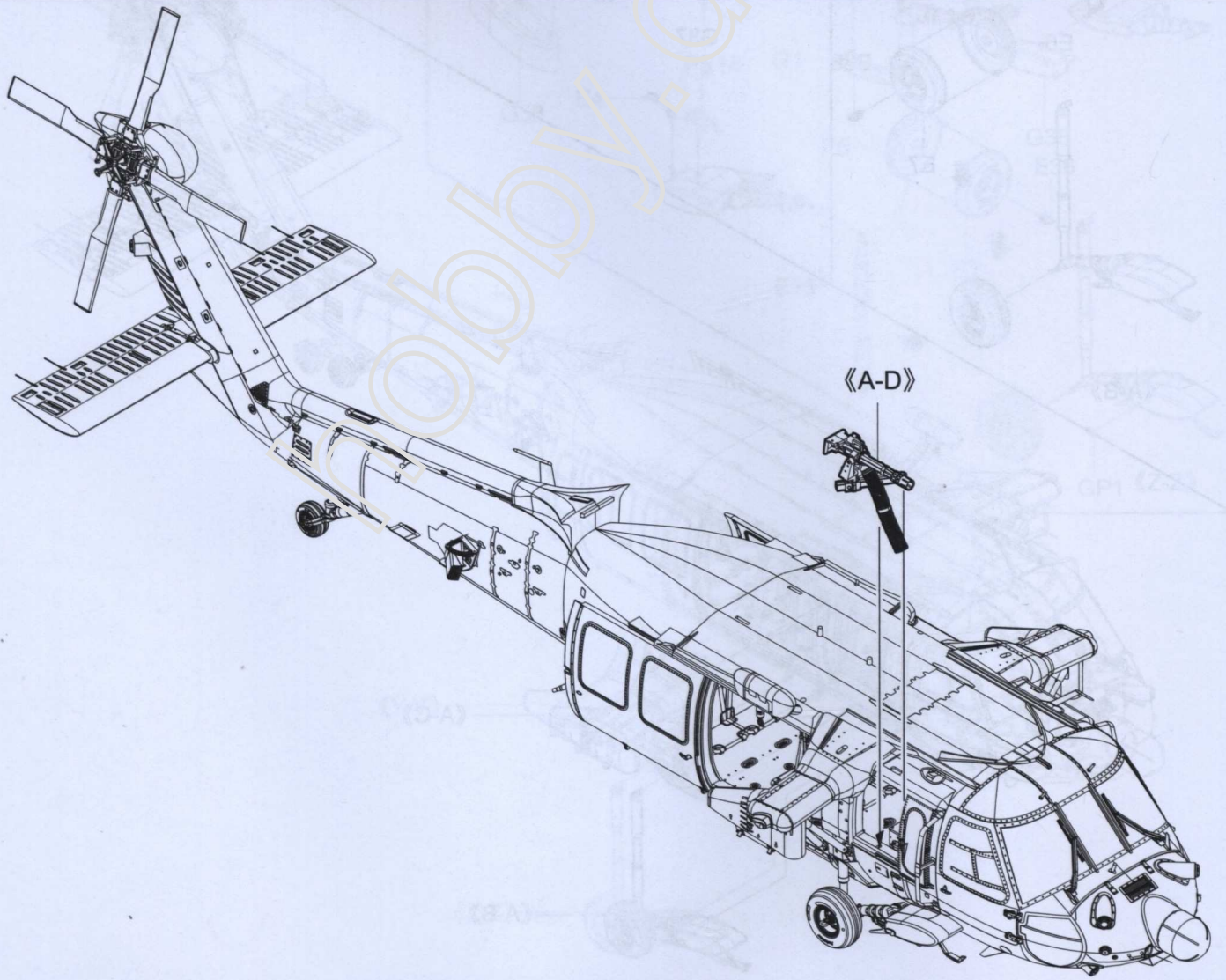
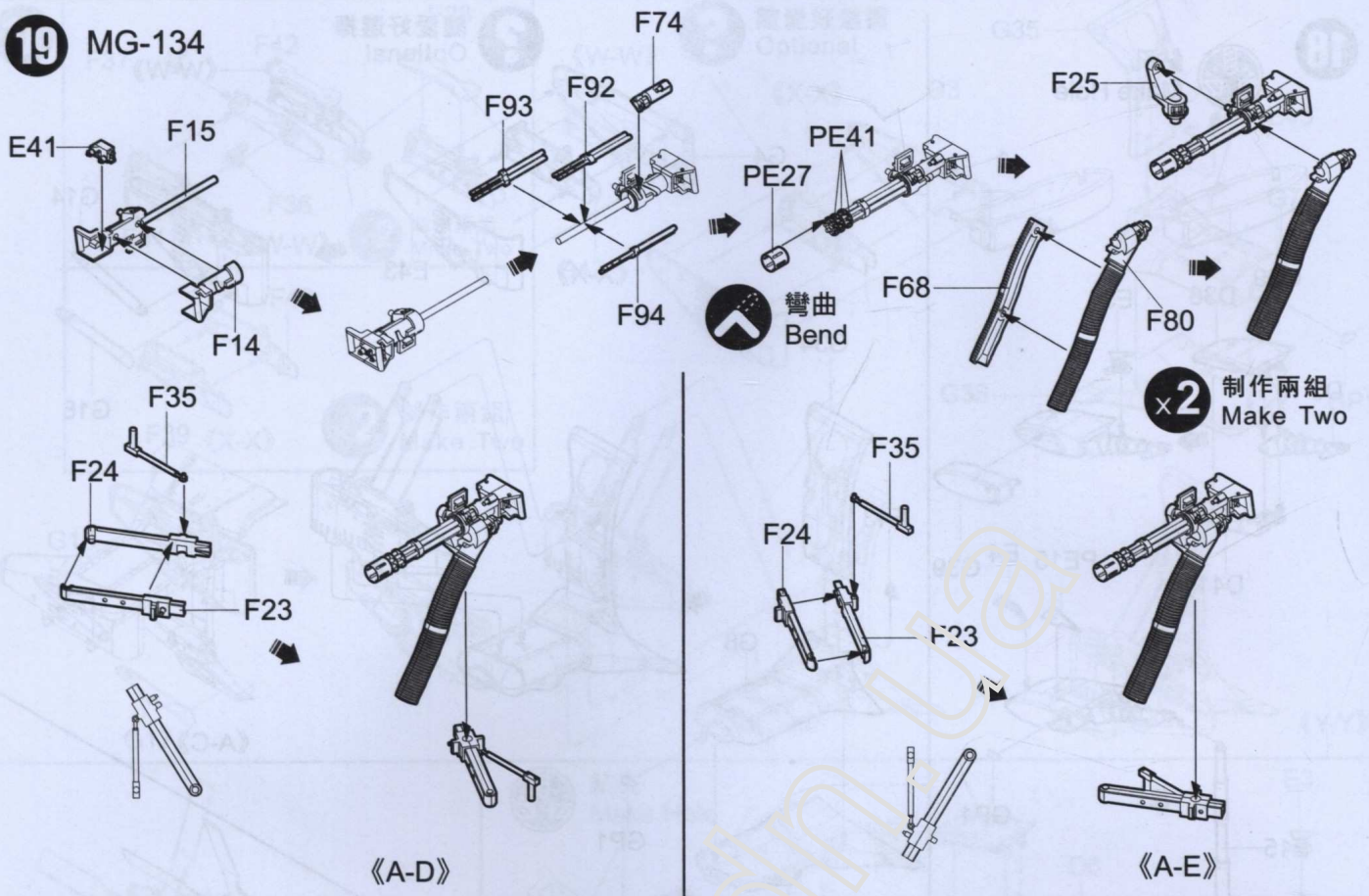
《A-C》

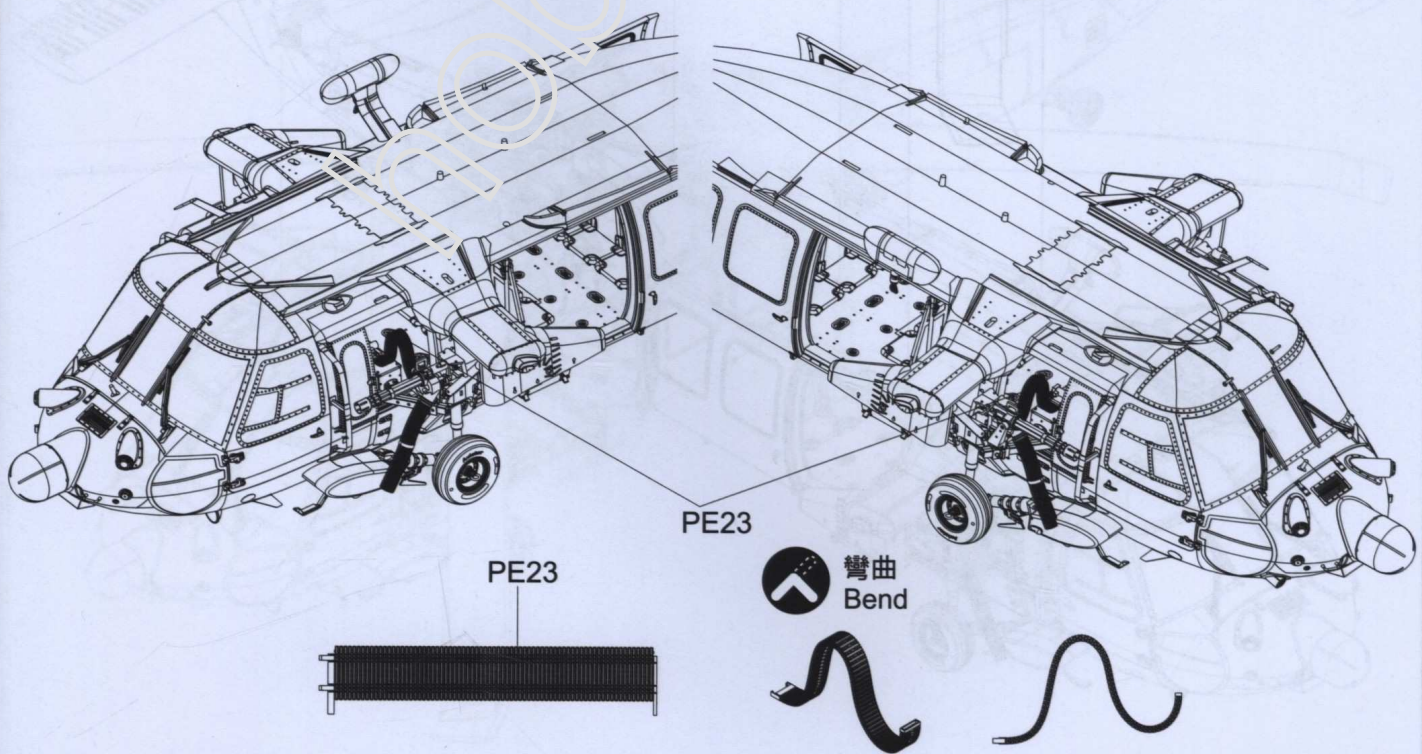
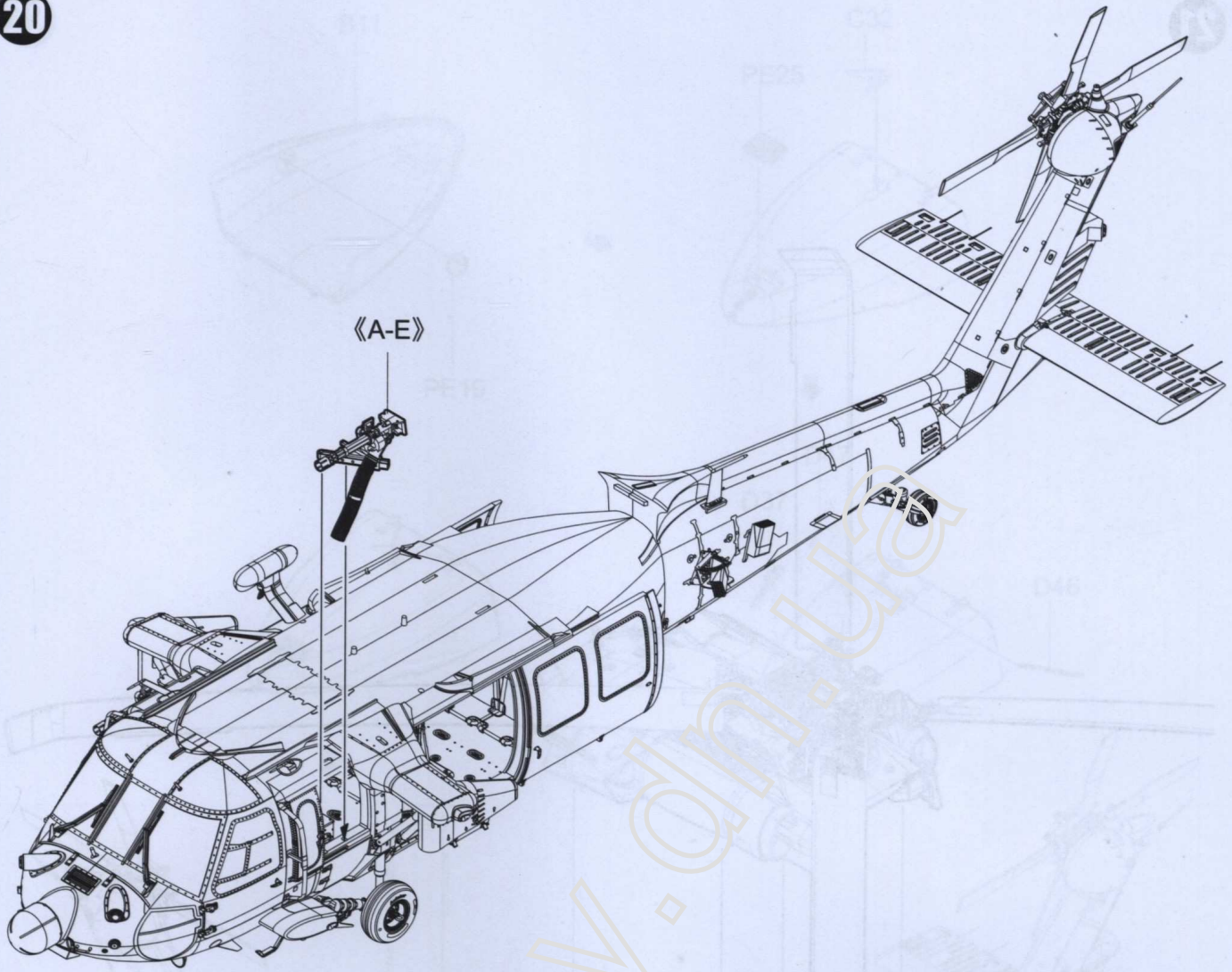


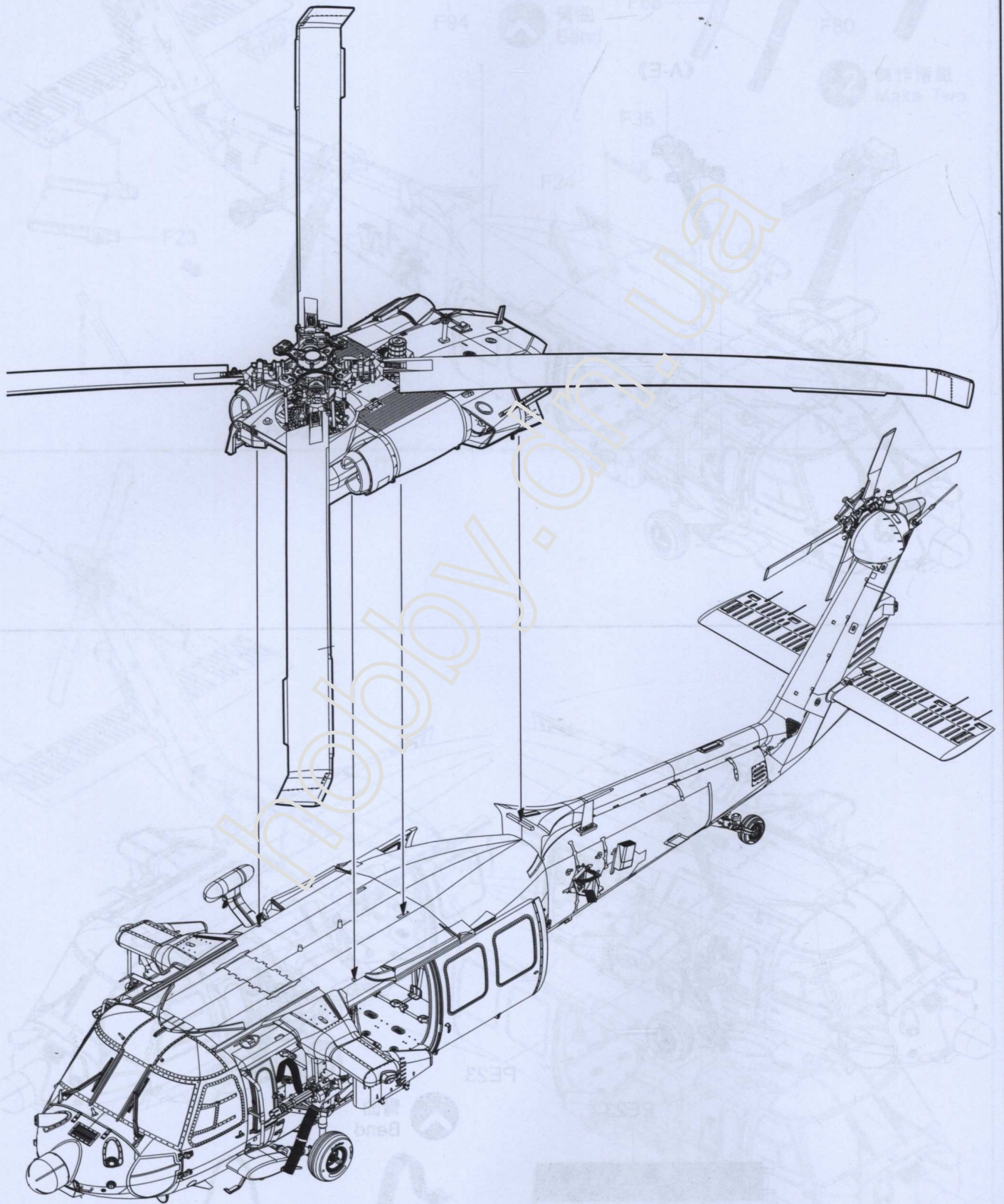
《A-C》

《A-B》

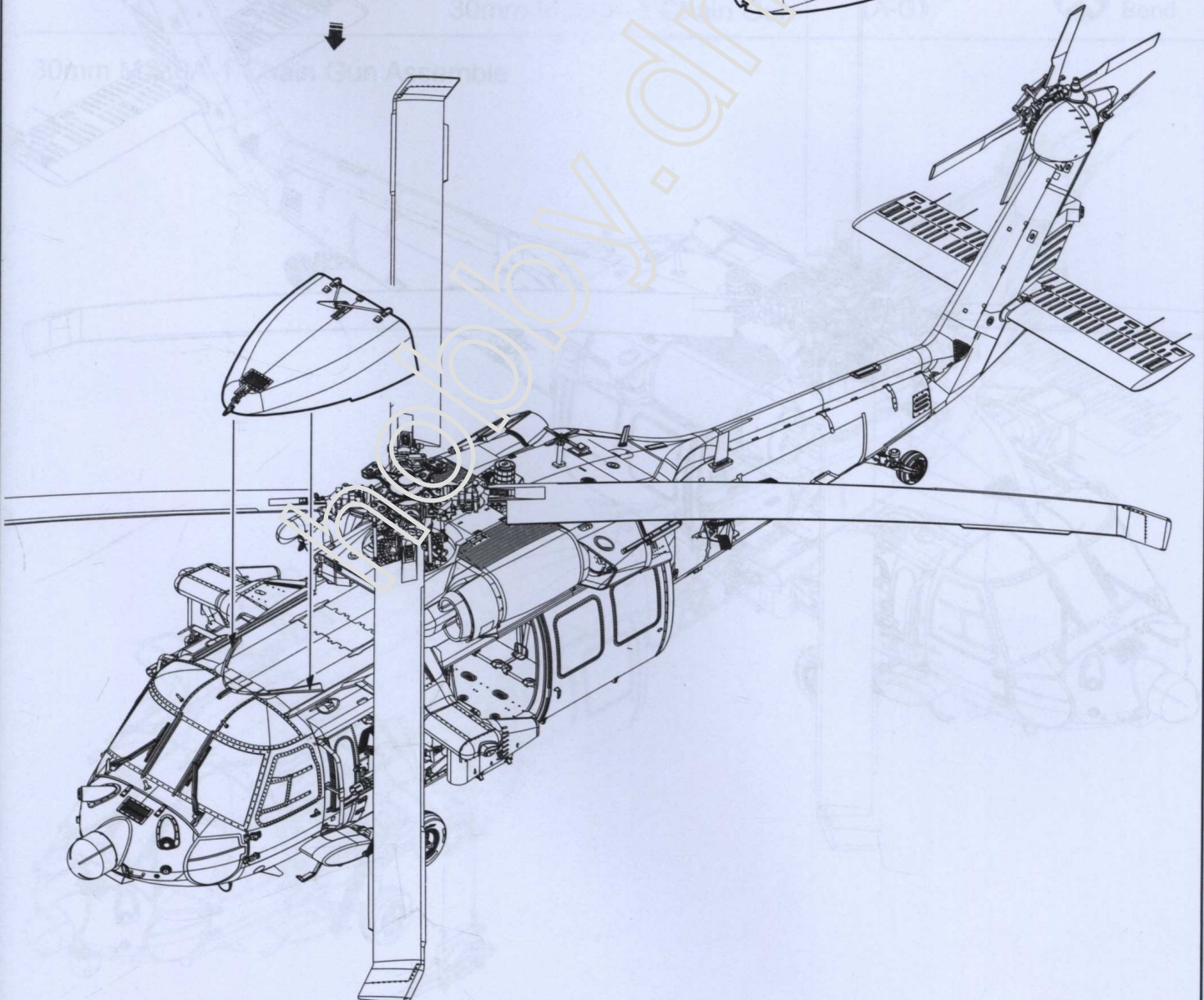
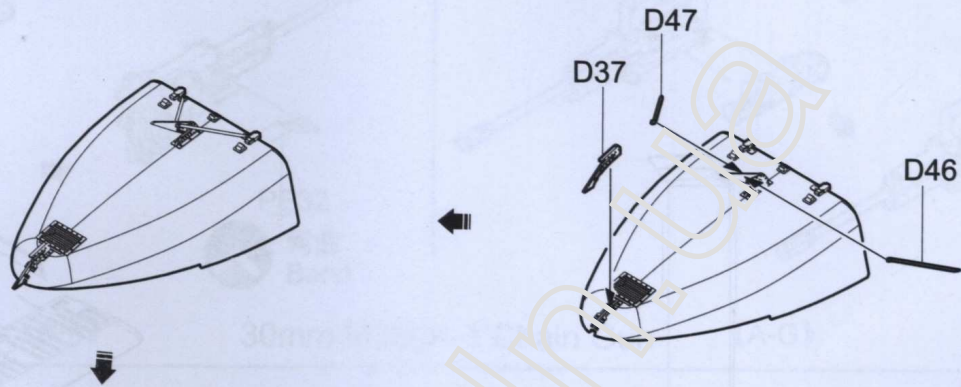
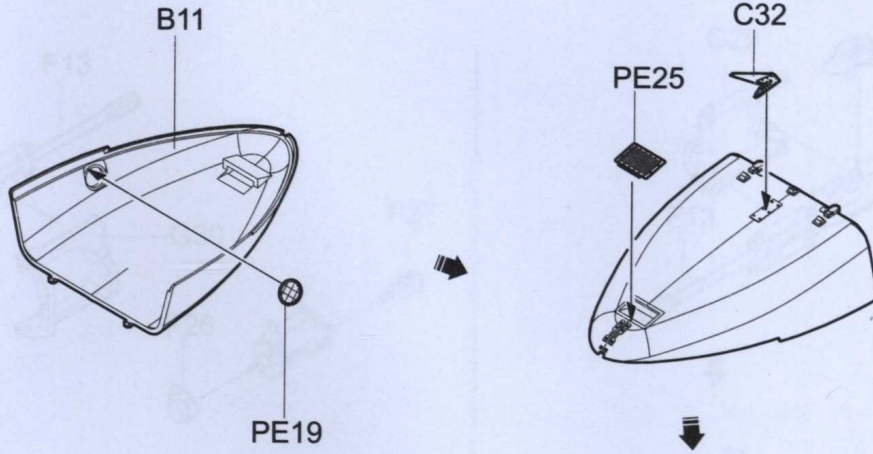
19 MG-134

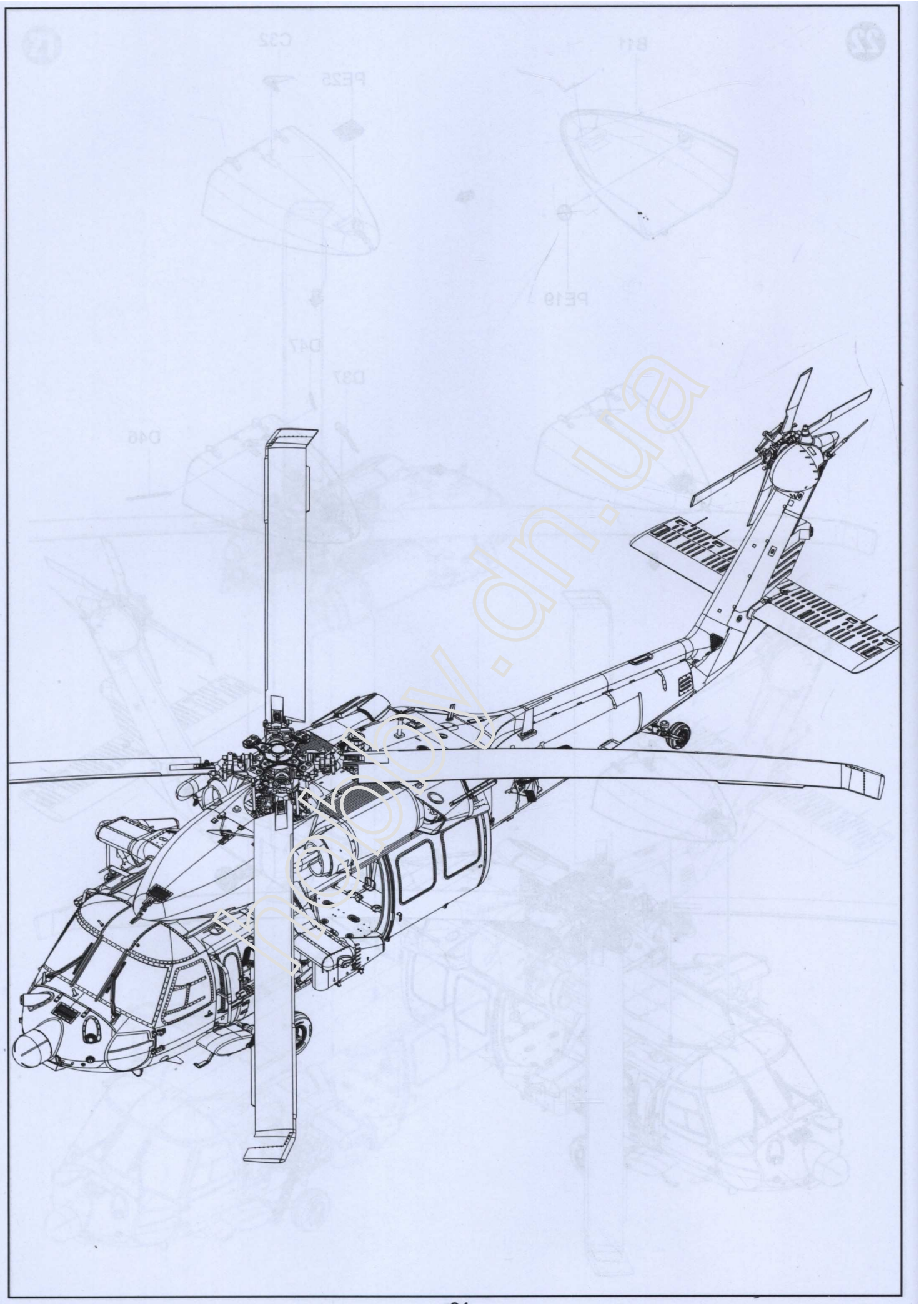




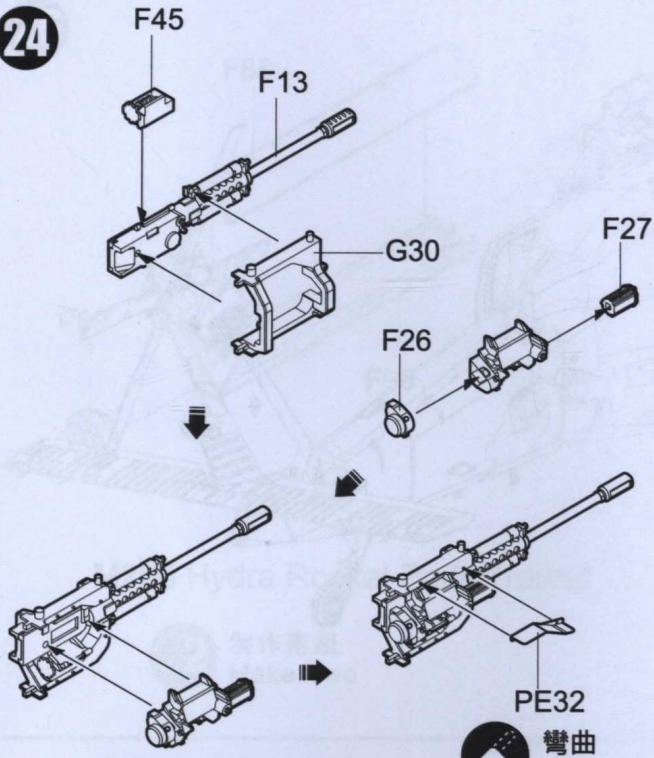


22



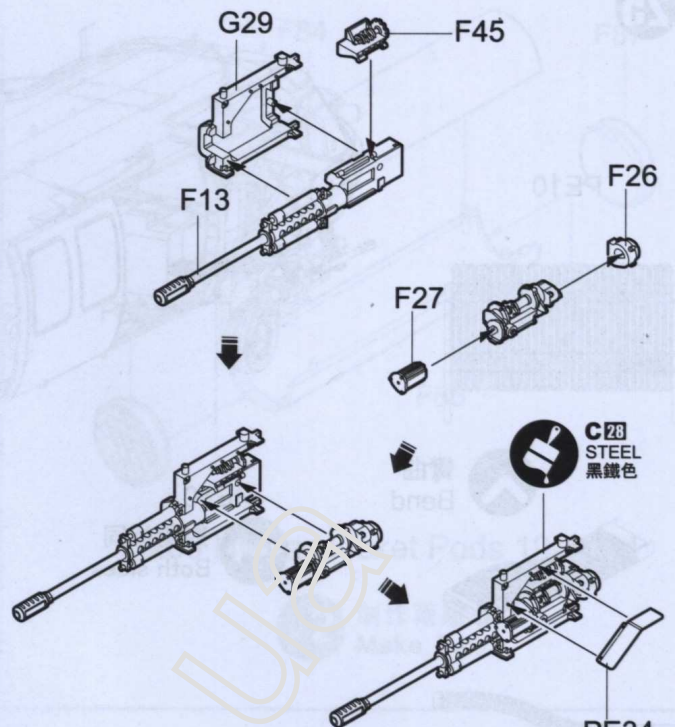


24



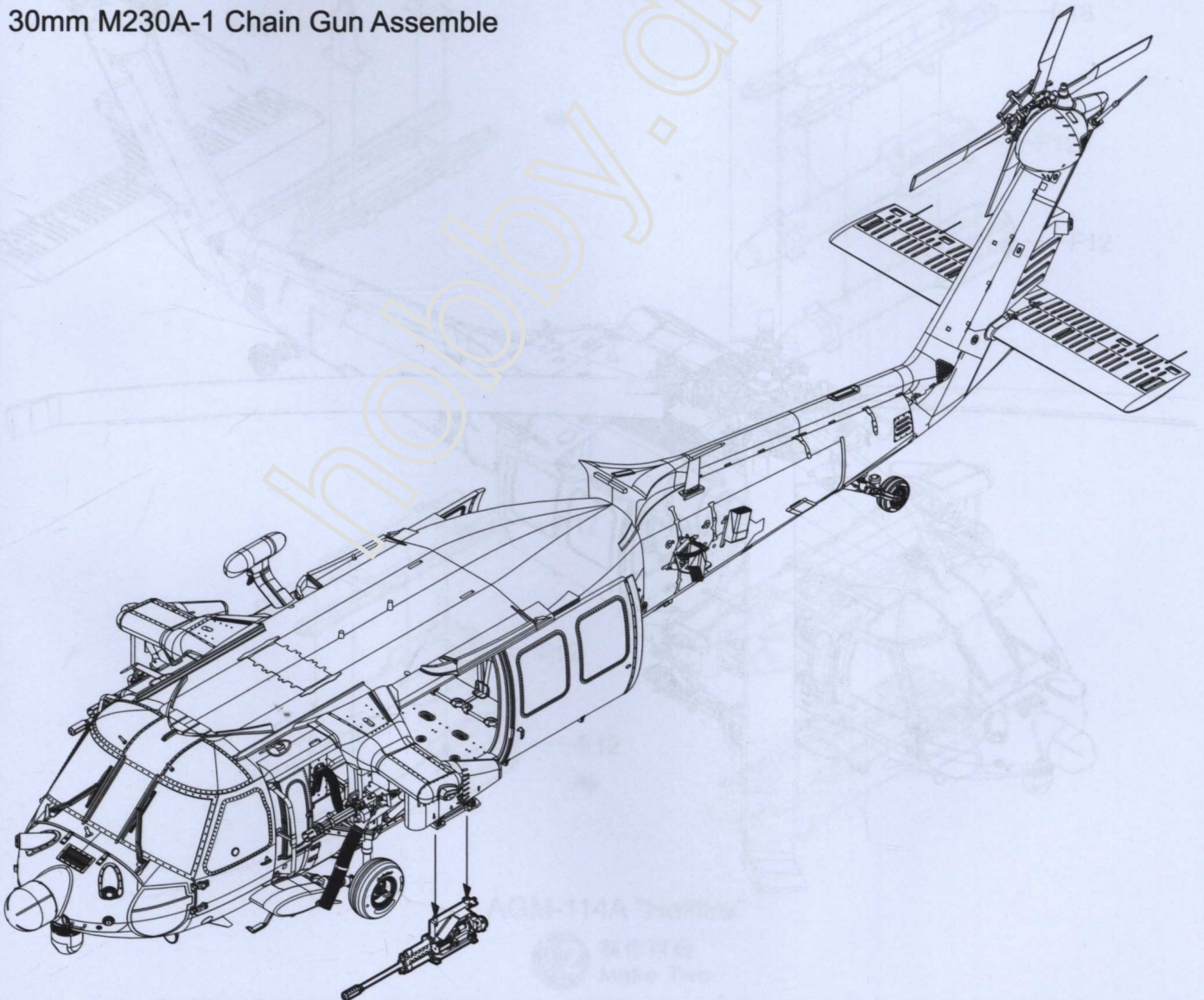
《A-F》

30mm M230A-1 Chain Gun



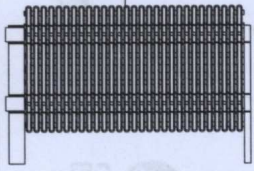
《A-G》

30mm M230A-1 Chain Gun Assemble



25

PE10

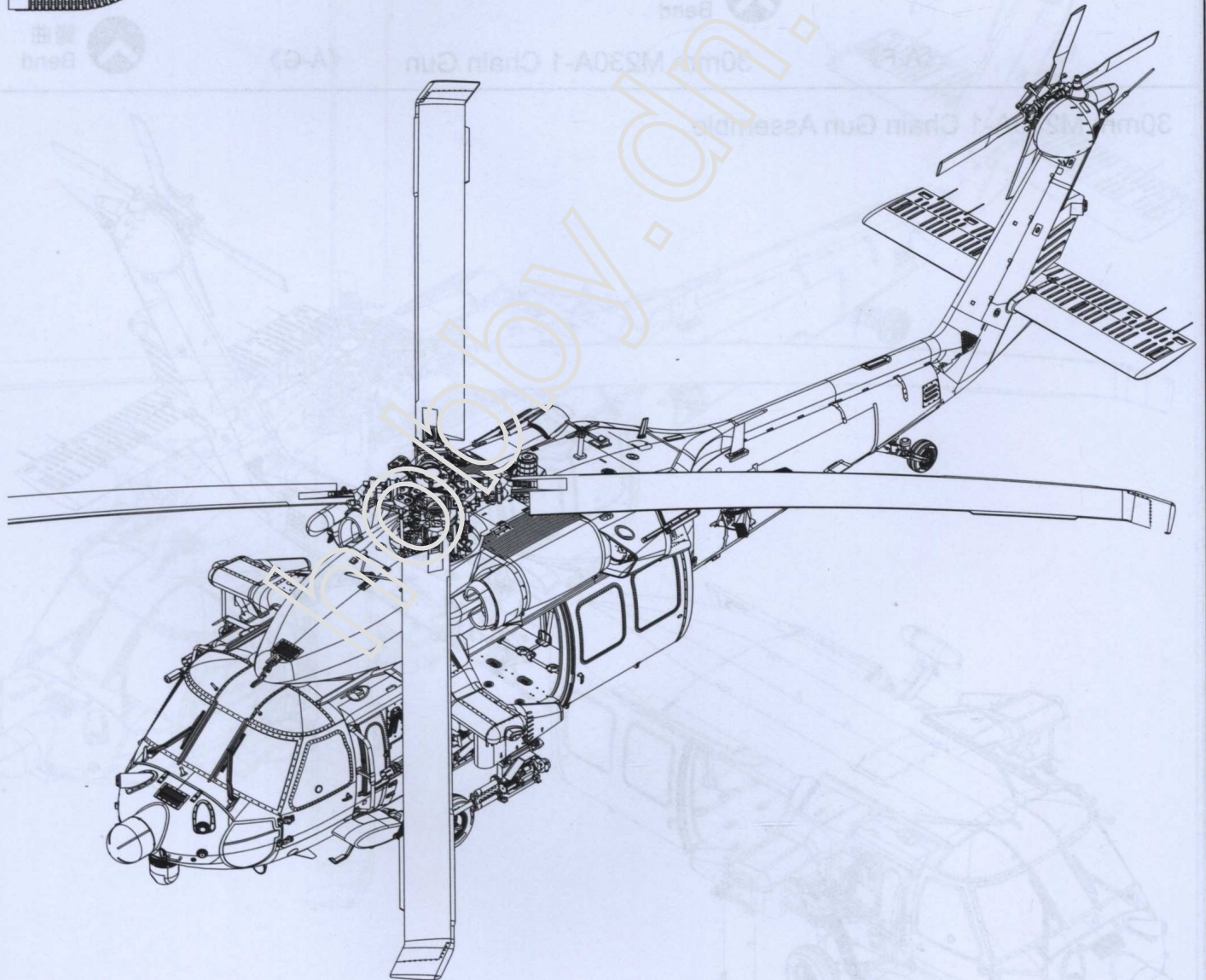
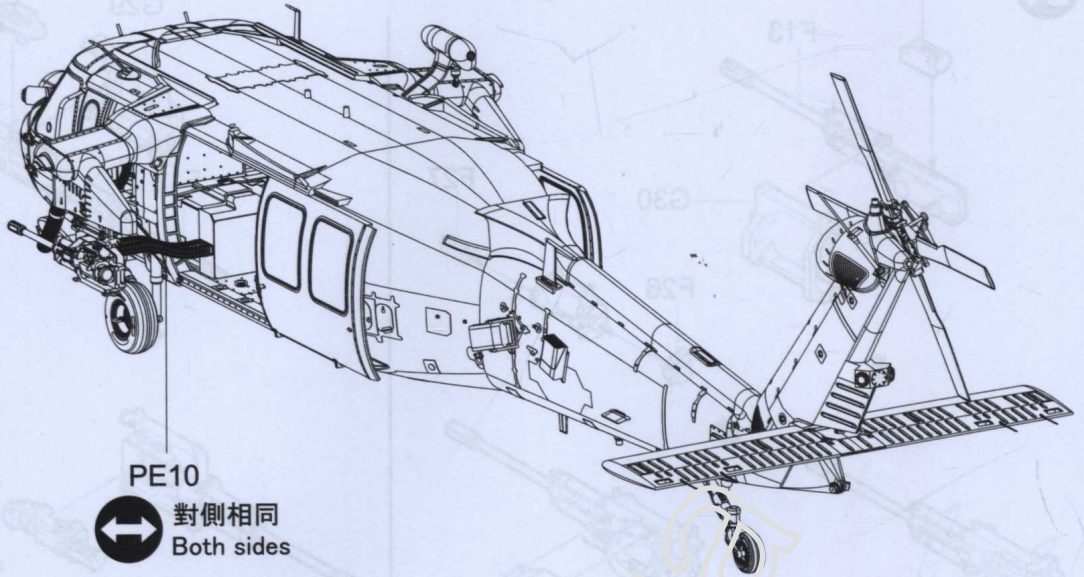


彎曲
Bend

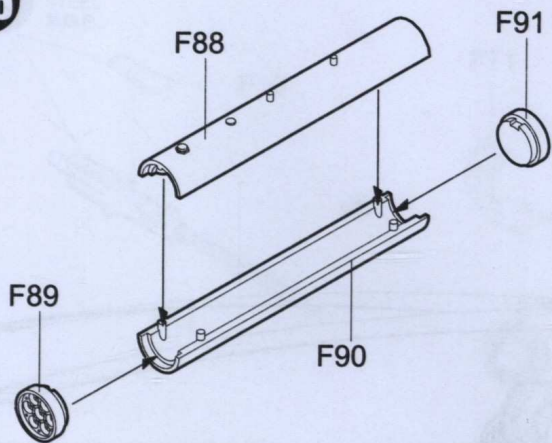


PE10

對側相同
Both sides

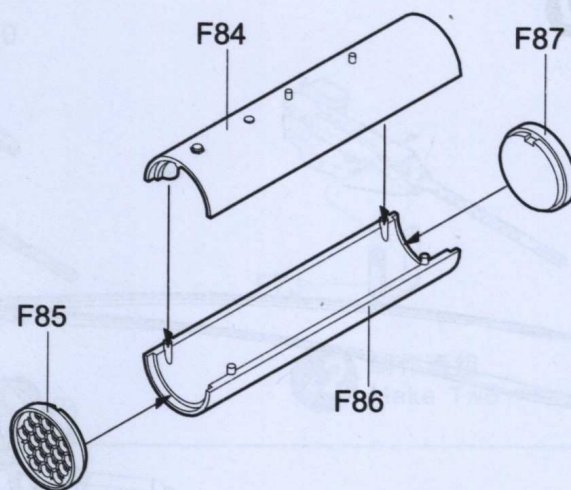


26



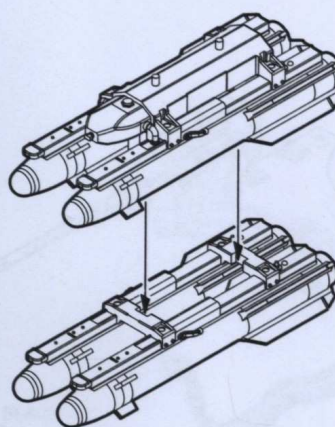
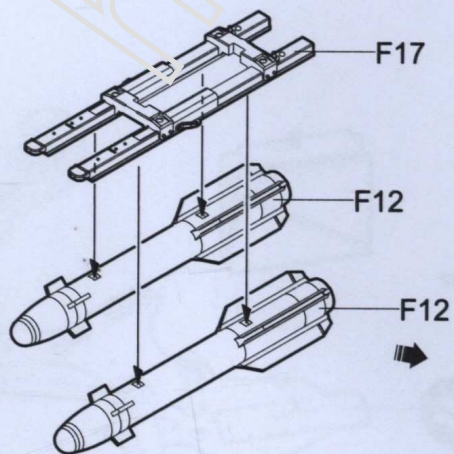
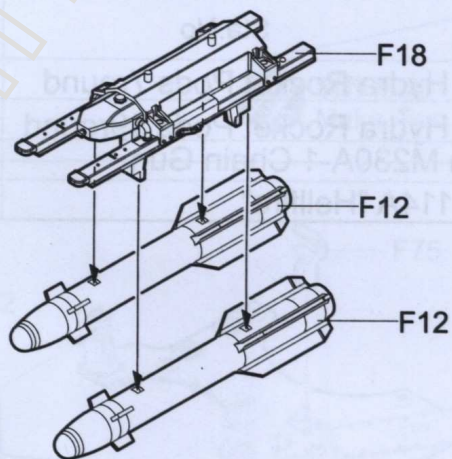
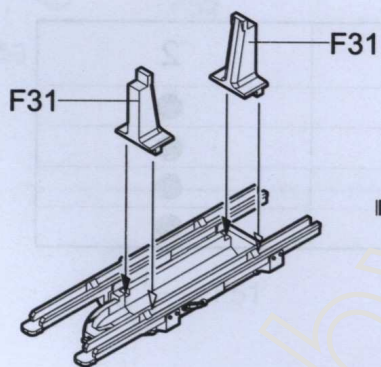
M260 Hydra Rocket Pods 7round

×2 制作兩組
Make Two



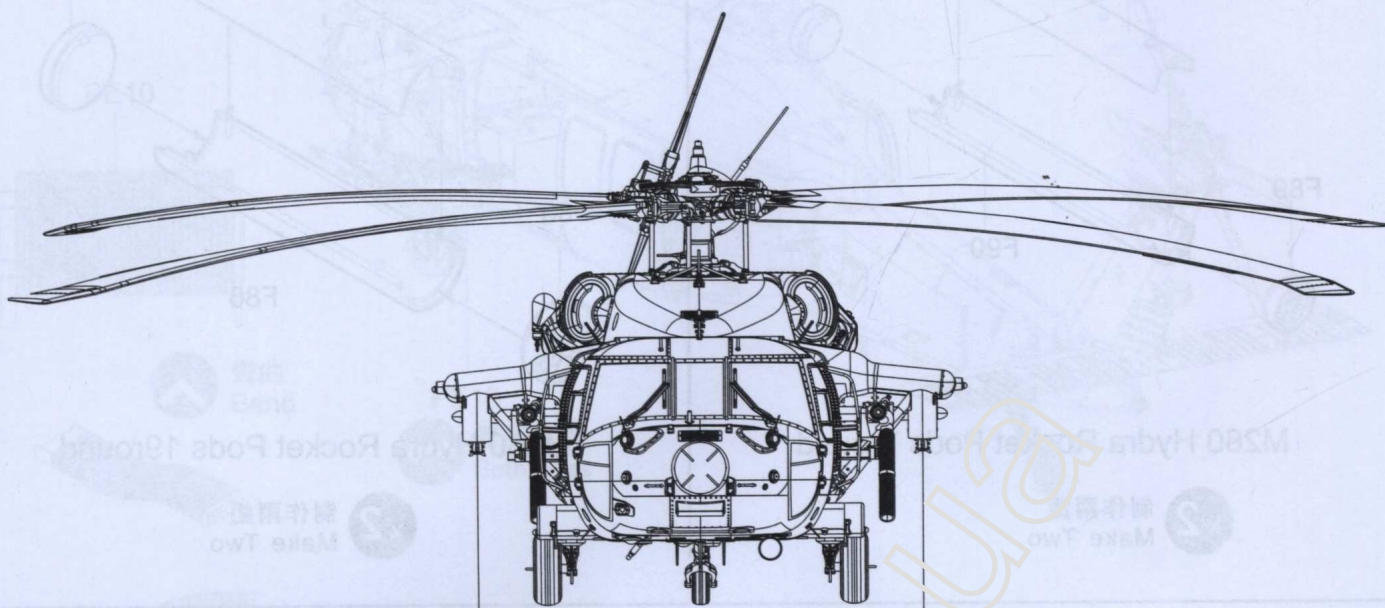
M260 Hydra Rocket Pods 19round

×2 制作兩組
Make Two



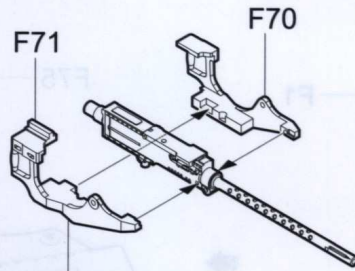
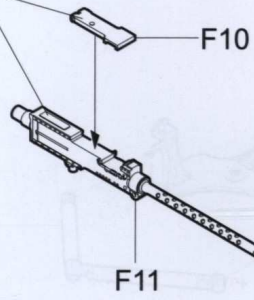
AGM-114A "Hellfire"

×2 制作兩組
Make Two



Missile	Sta.No	1	2
M260 Hydra Rocket Pods 7round		●	●
M260 Hydra Rocket Pods 19round		●	●
30mm M230A-1 Chain Gun		●	●
AGM-114A "Hellfire"		●	●

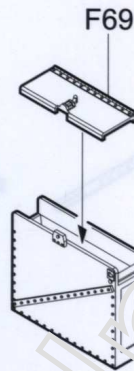
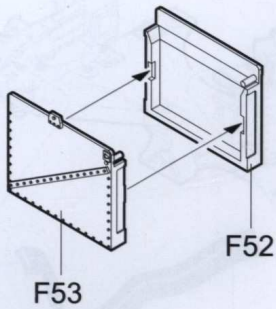
C28
STEEL
黑鐵色



C33
FLAT BLACK
消光黑

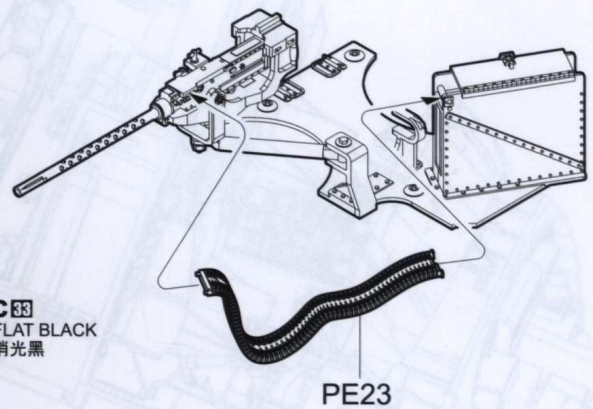
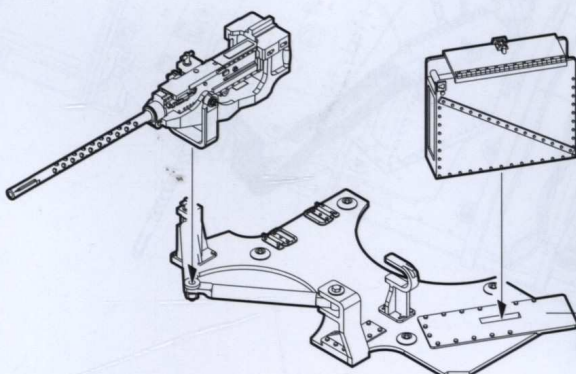
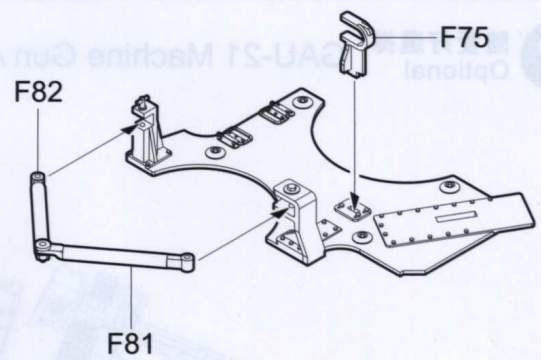
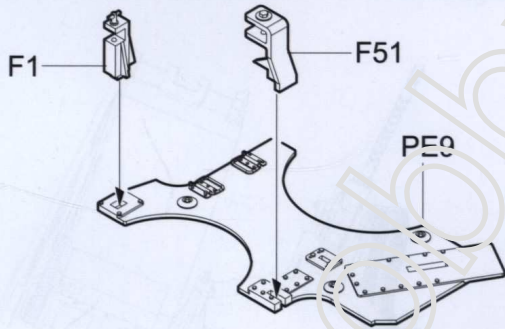


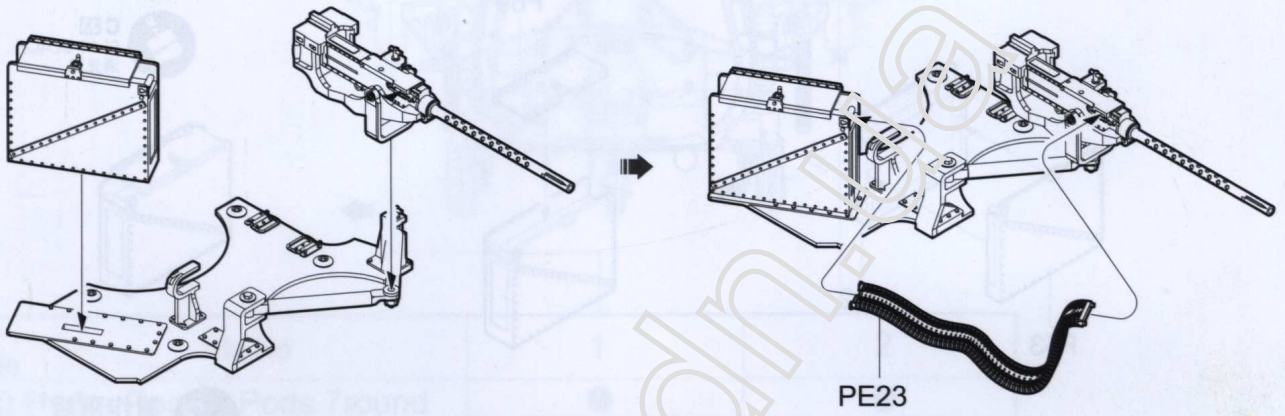
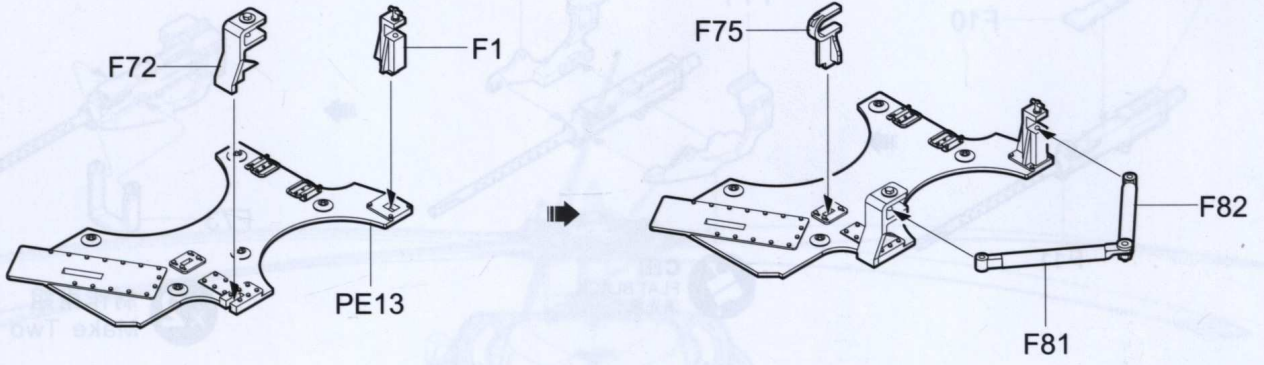
x2 制作兩組
Make Two



C33
FLAT BLACK
消光黑

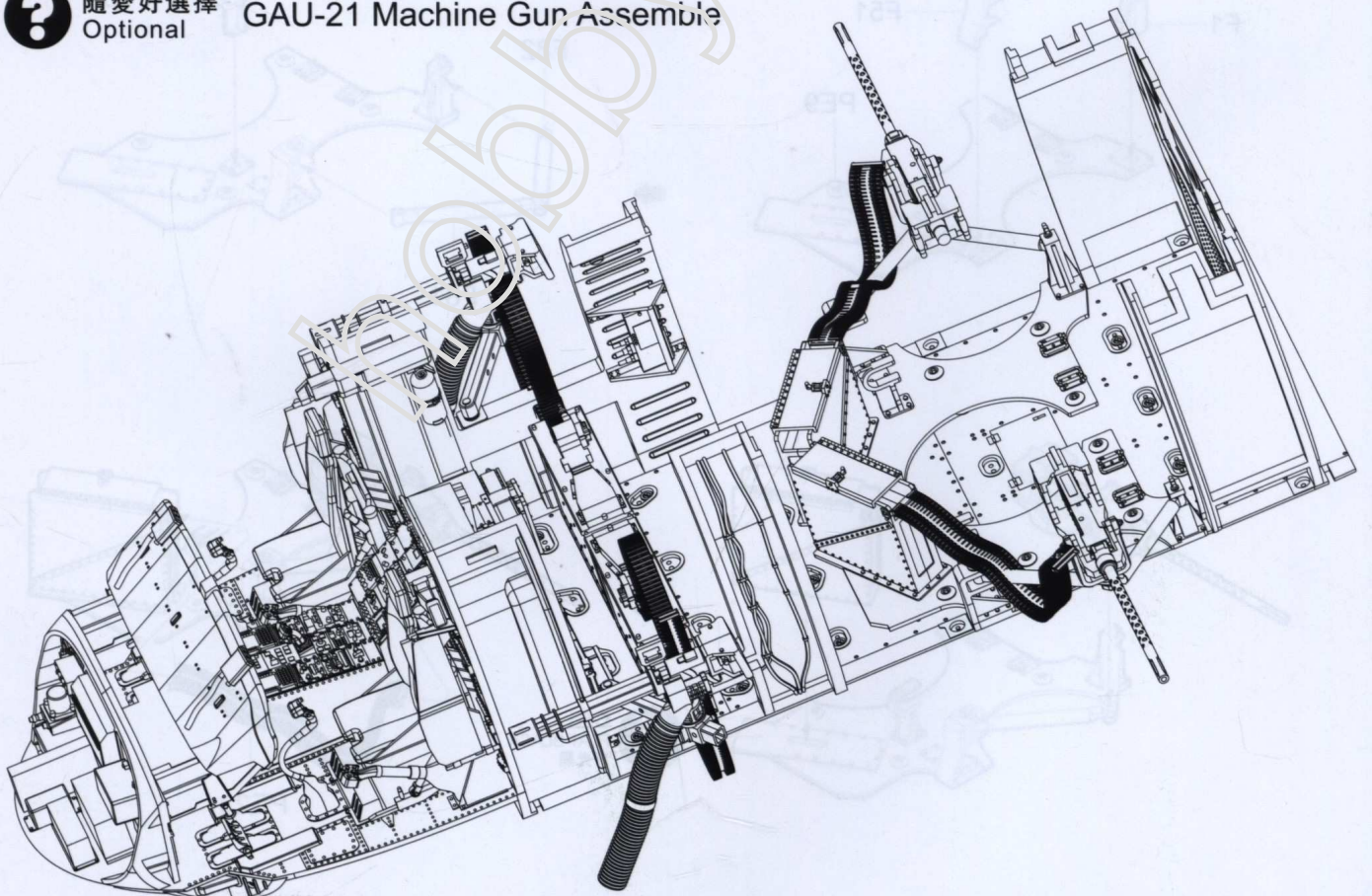
x2 制作兩組
Make Two





GAU-21 Machine Gun

? 隨愛好選擇
Optional GAU-21 Machine Gun Assembly



Painting & marking Guide

塗裝與貼紙

MH-60L, g1-26288.



Painting & marking Guide

塗裝與標記

MH-60L, 91-26324



Painting & marking Guide

涂装与标记

MH-60L, 91-26363.

Painting & marking Guide

涂装与标记

MH-60L, 91-26363.



Painting & marking Guide

塗裝與水貼

MH-60L, 89-26188.

