

1:48



Jas-39A/C

1:48

Jas-39A/C 鷹獅戰鬥機

Gripen



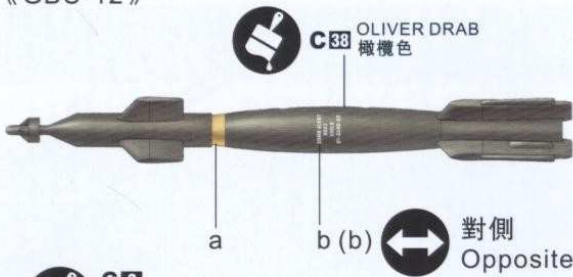
Instruction

Item No.KH80117

Painting & marking Guide

塗裝與水貼

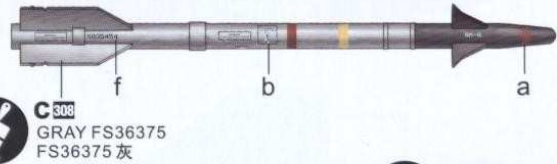
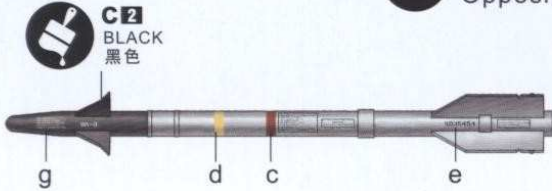
《GBU-12》



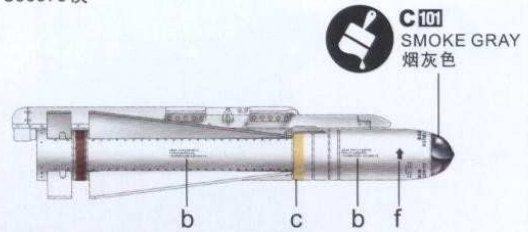
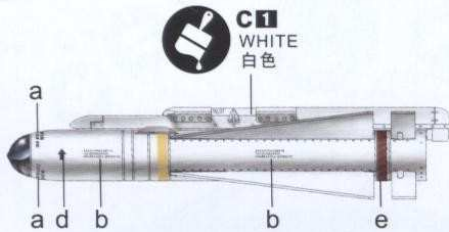
《PYTHON4》



《AIM-9M》



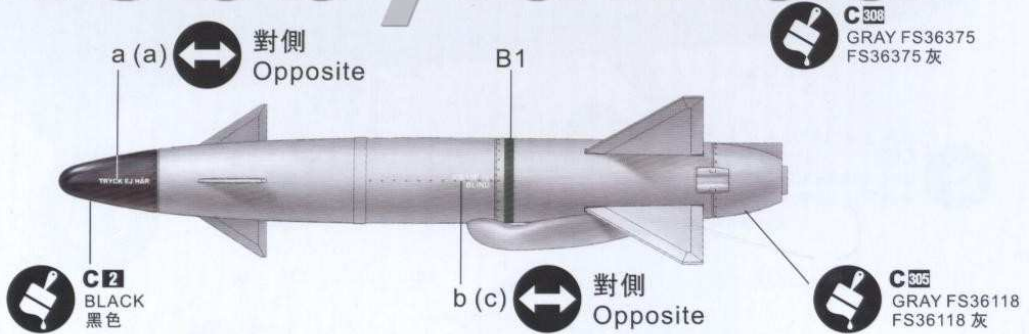
《AGM-65》



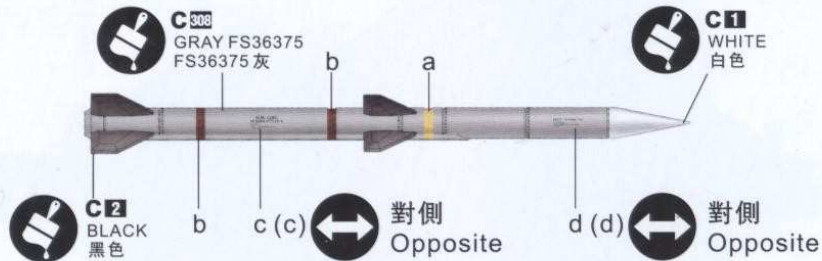
《IRIS-T》



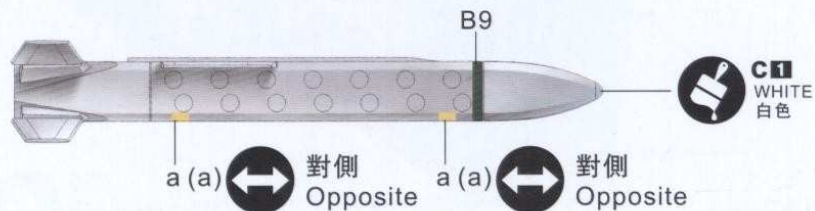
《RB15S》



《AIM-120》



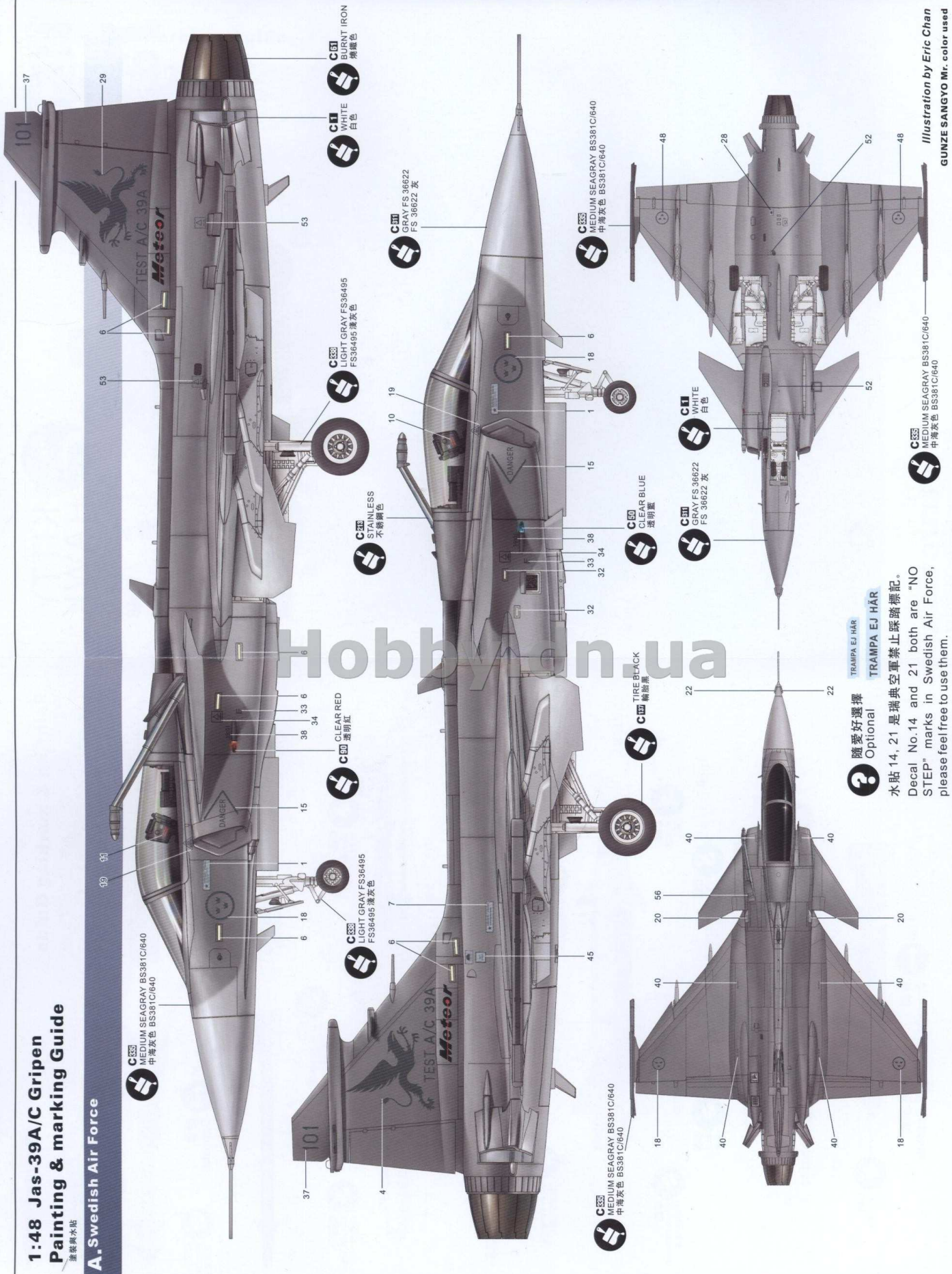
《DWS-39》



1:48 Jas-39A/C Gripen Painting & marking Guide

涂装与水贴

A. Swedish Air Force



隨喜好選擇
Optional
TRAMPA EJ HÅR
TRAMPA EJ HÅR

水貼 14, 21 是瑞典空軍禁止踩踏標記。
Decal No.14 and 21 both are "NO STEP" marks in Swedish Air Force, please feel free to use them.

Illustration by Eric Chan
GUNZE SANGYO Mr. color used

READ BEFORE ASSEMBLY

在組合您的模型之前，請充分閱讀本冊說明書。組合模型您需要如下物品（需另購）：模型膠水；一把模型鉗或一把用于將零件從框架上切下的模型筆刀。筆刀同樣可以用來修整零件的合模綫。祝您制作愉快！

Before assembling your model kit, read through these instructions carefully. To assemble this kit, you will need Plastic glue (not include). A pair of side cutter or a sharp modelling knife is required for removing parts from the frame. Plastic mould lines can be removed with the modelling knife.

! 請注意
Special instructions

? 隨愛好選擇
Optional

✓ 組合完成
Finished Assembly

x2 制作兩組
Make Two

g 配重
Weight

🖌️ 塗色
Painting

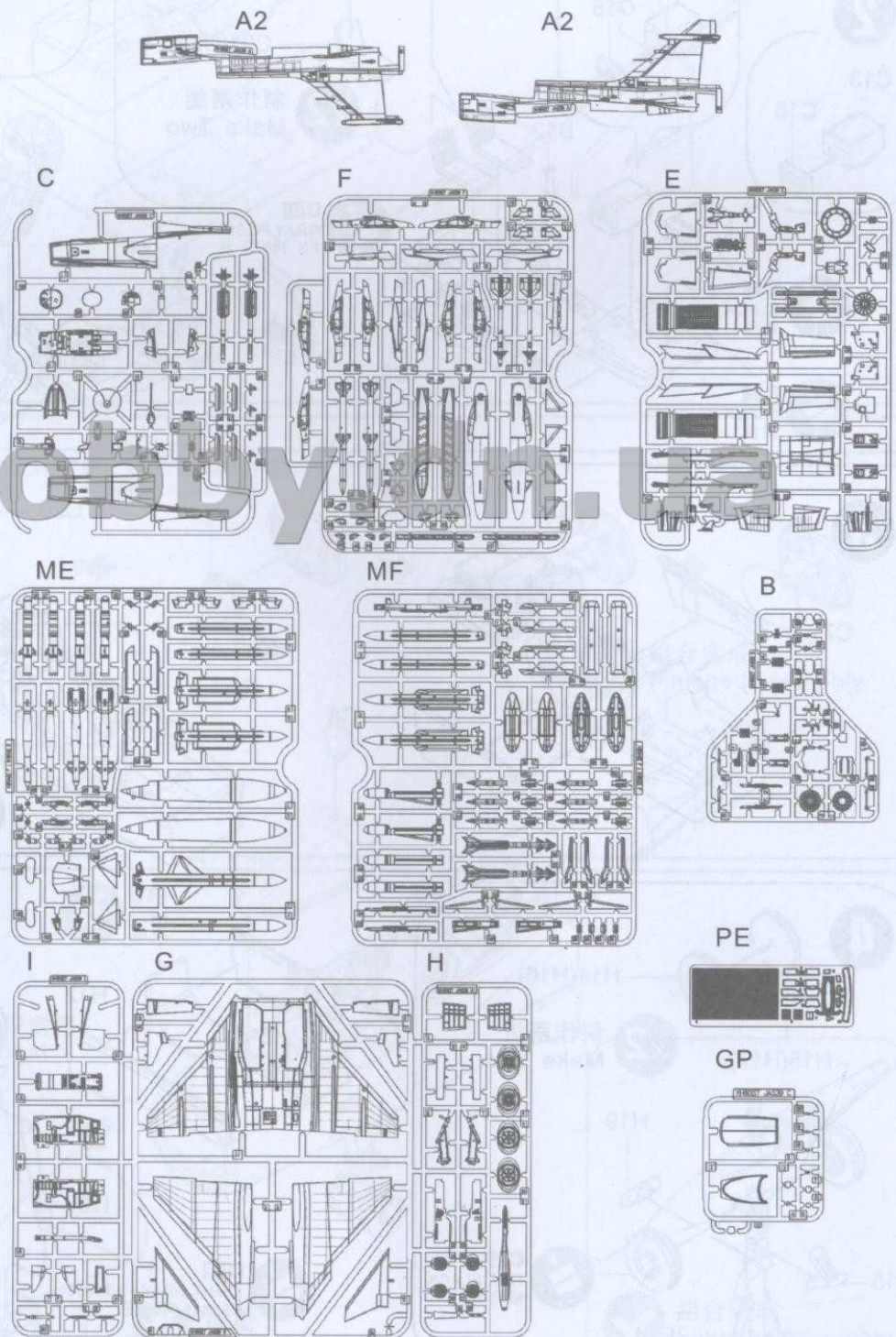
🚫 無需膠粘
Do Not Cement

↔ 對側
Opposite

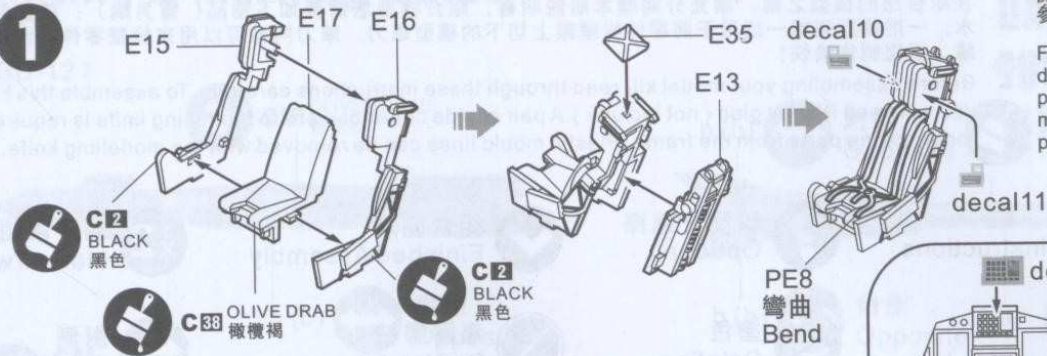
部品圖

Parts

水貼
Decal

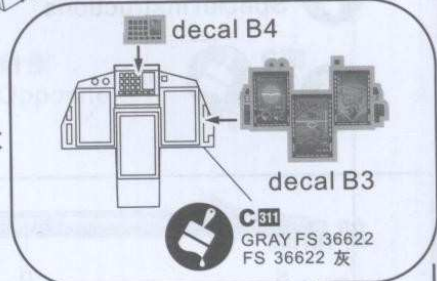


1

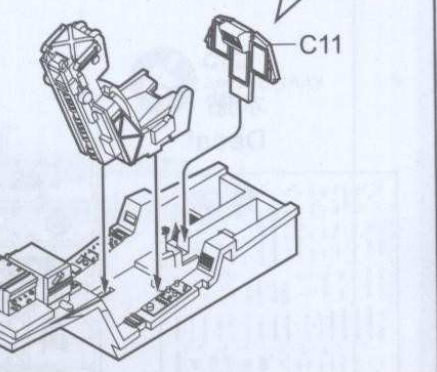
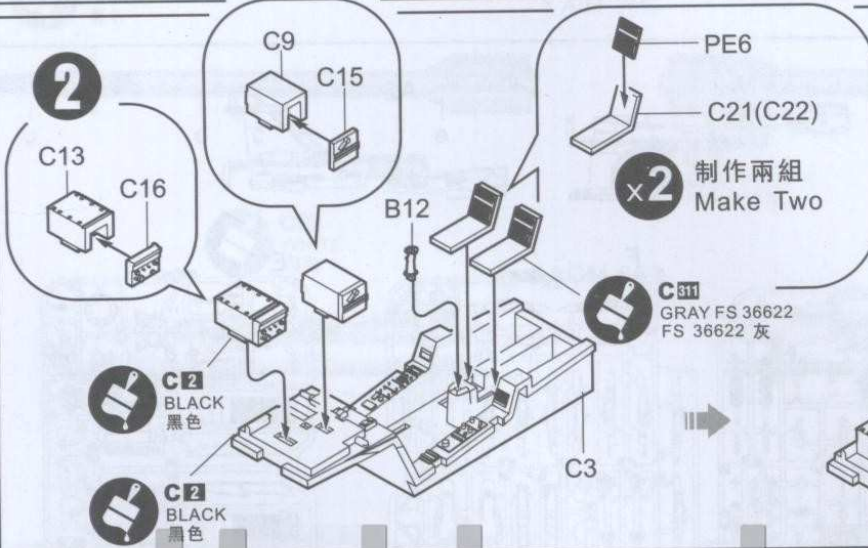


關於貼紙的詳細位置，請參考封二的塗裝指導頁。

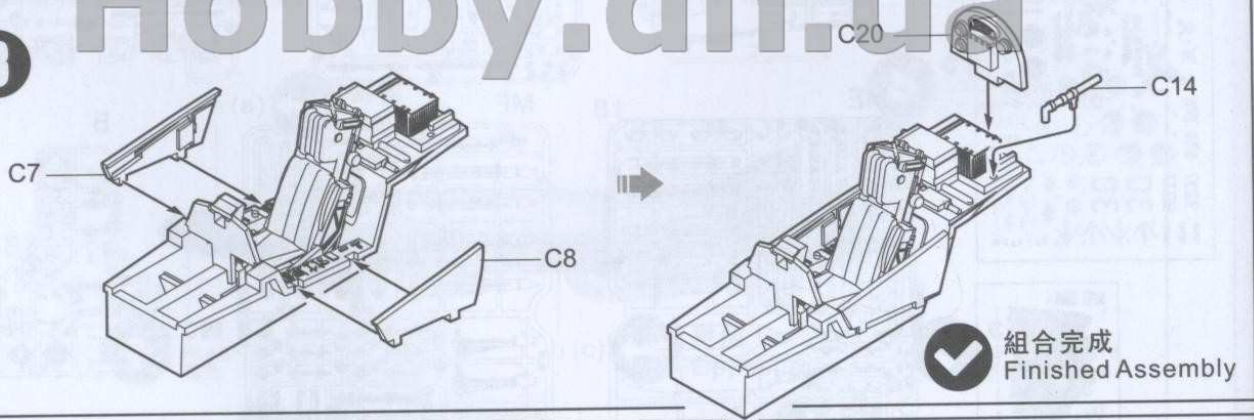
For more information of decal application, please check painting & marking guide in page3.



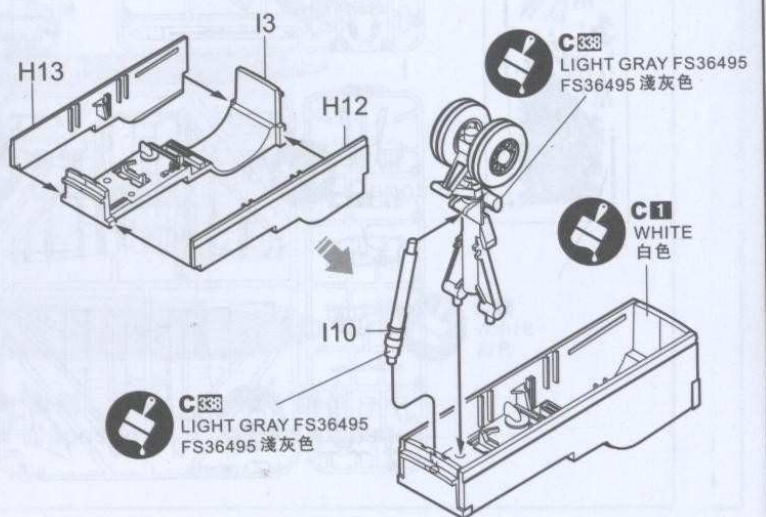
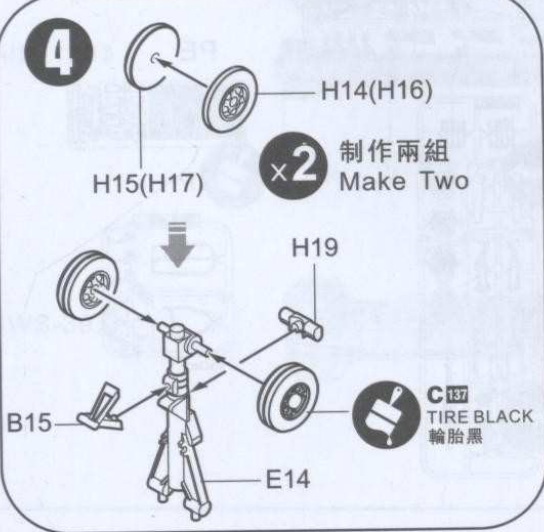
2



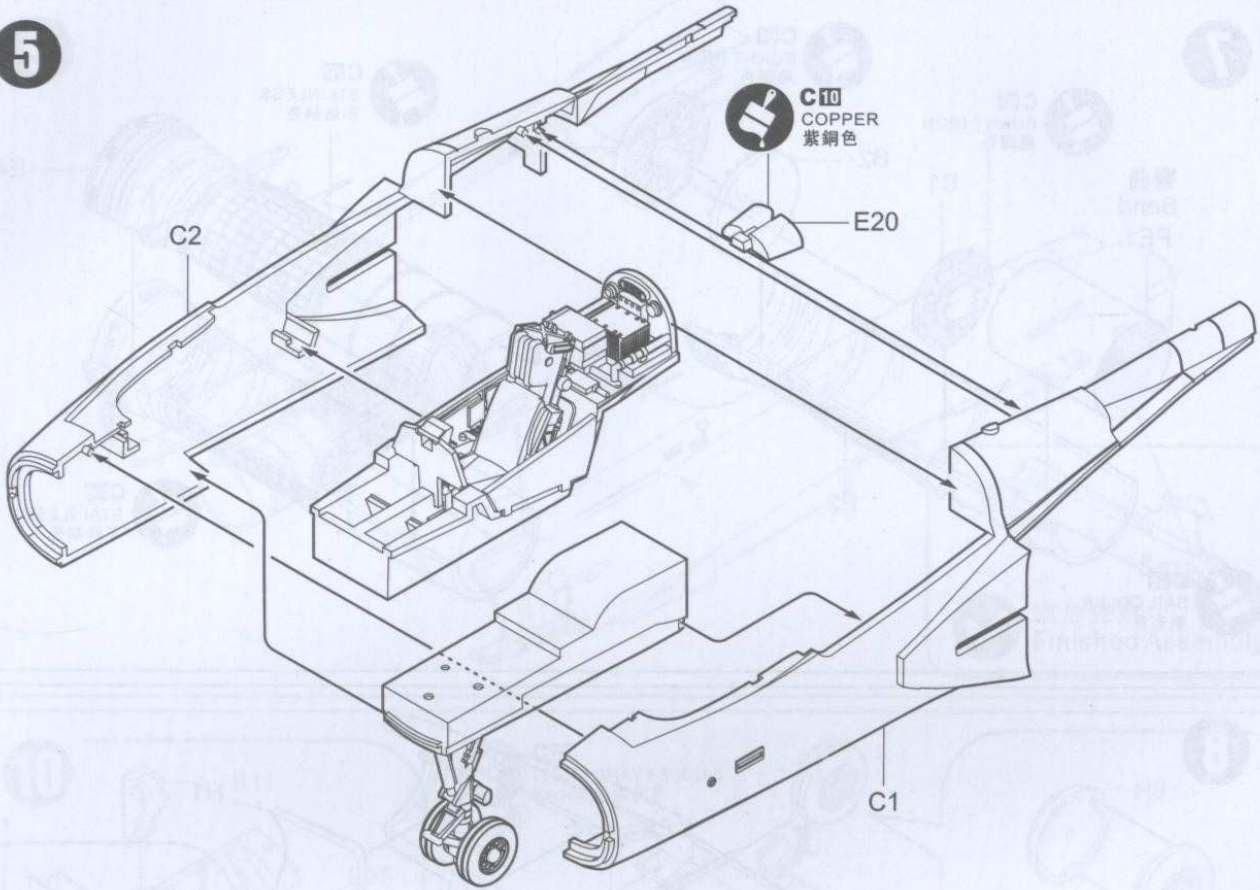
3



4



5



6

C313 YELLOW FS33531 FS33531 黄色

C313 YELLOW FS33531 FS33531 黄色

C10

C308 GRAY FS36375 FS36375 灰

C19

C17 C23

C18

組合完成 Finished Assembly

GP11

C4

C2 BLACK 黑色

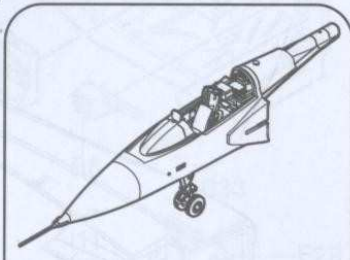
? 隨愛好選擇 Optional

C6

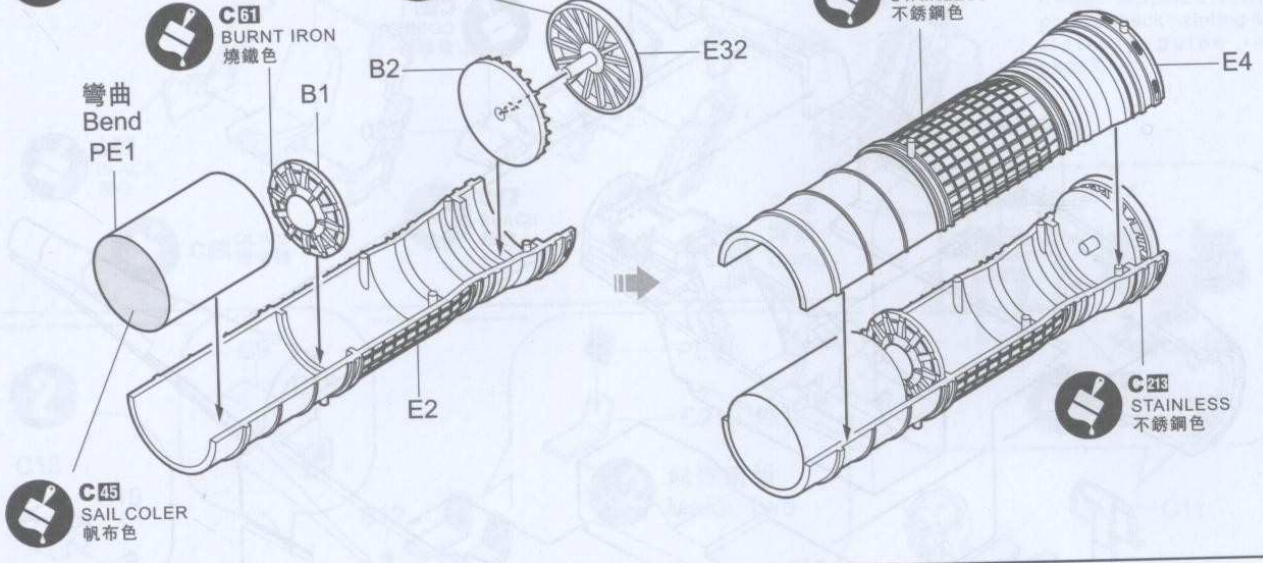
C5

9 配重 Weight

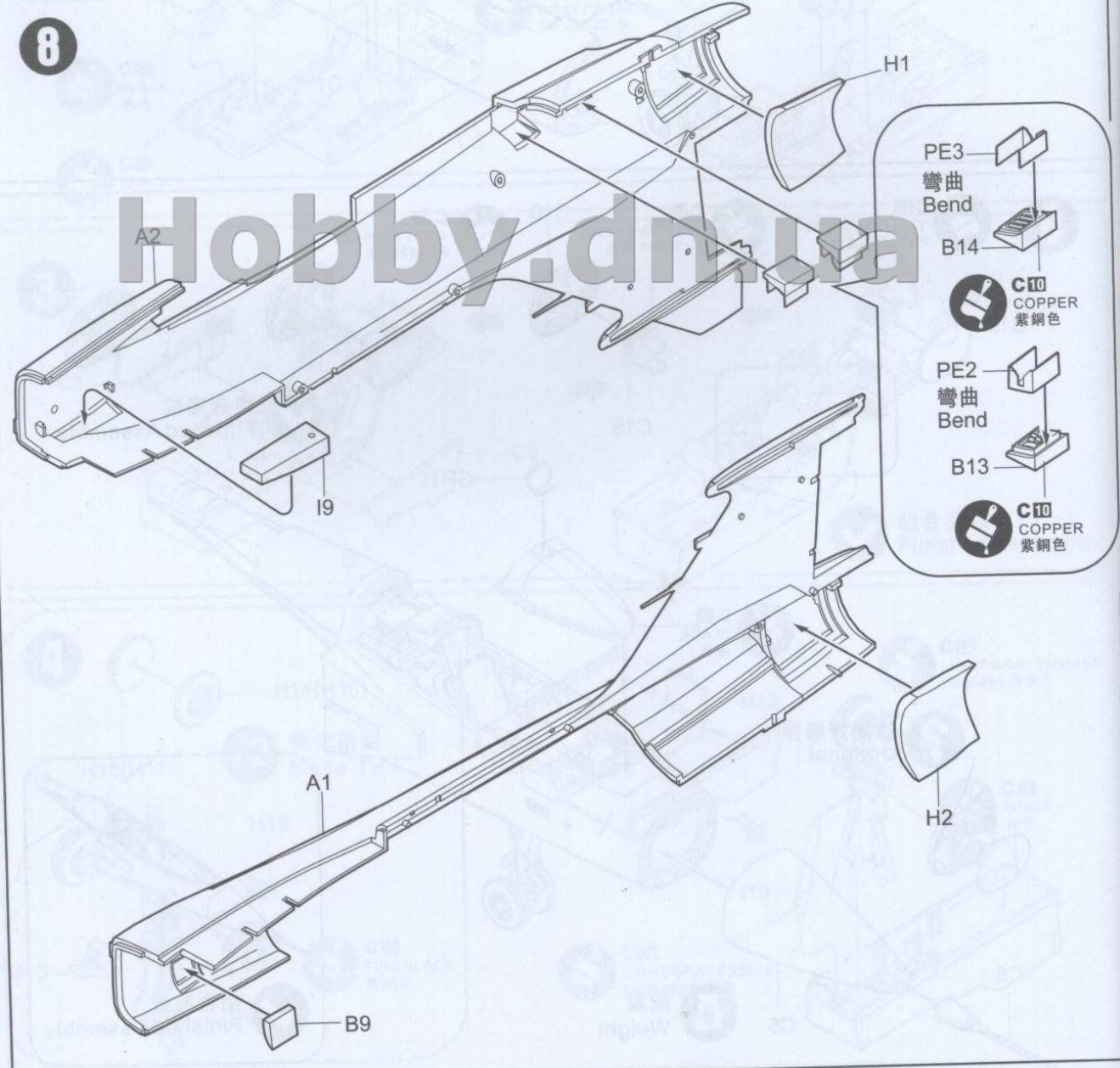
組合完成 Finished Assembly



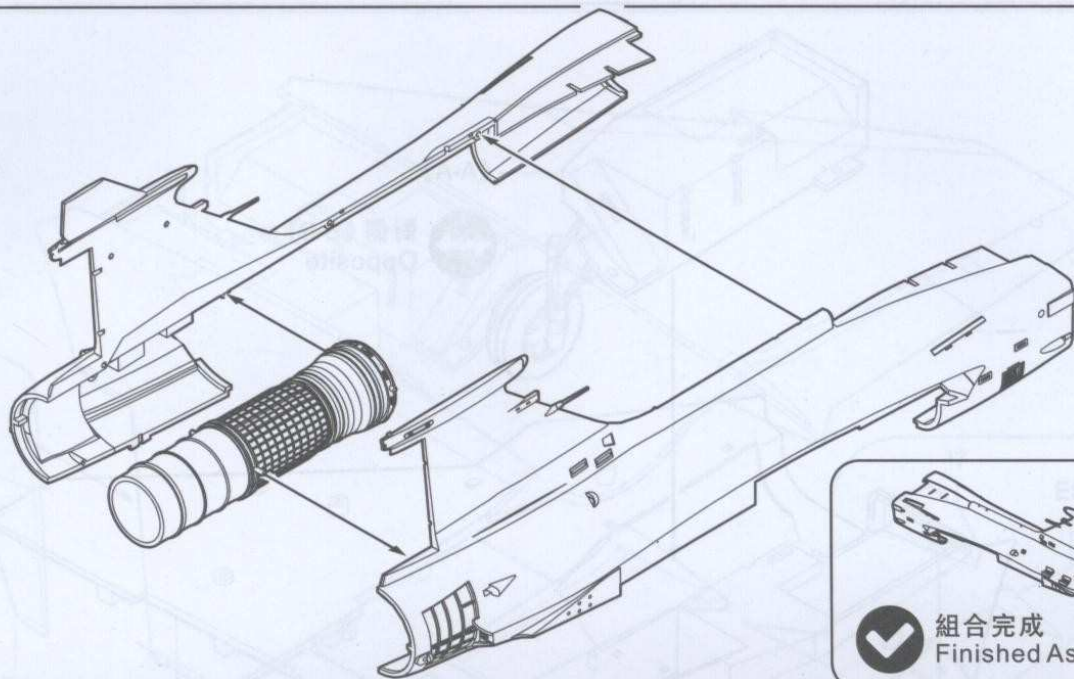
7



8

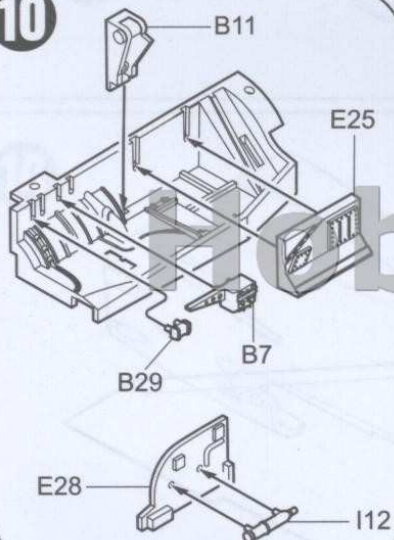


9

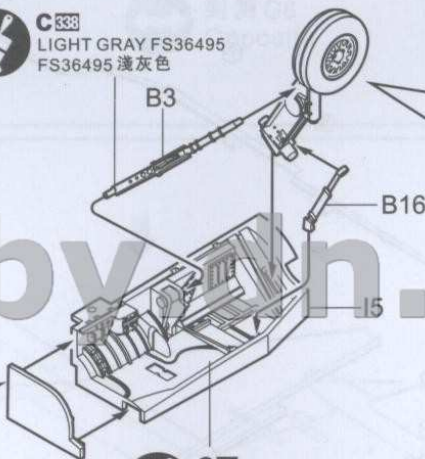


組合完成
Finished Assembly

10

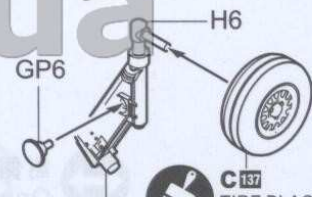
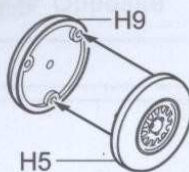


C338
LIGHT GRAY FS36495
FS36495 淺灰色



C11
WHITE
白色

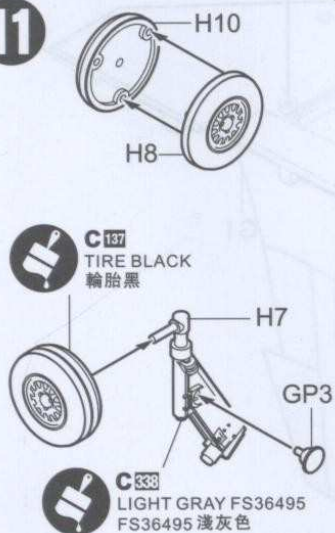
《A-A》



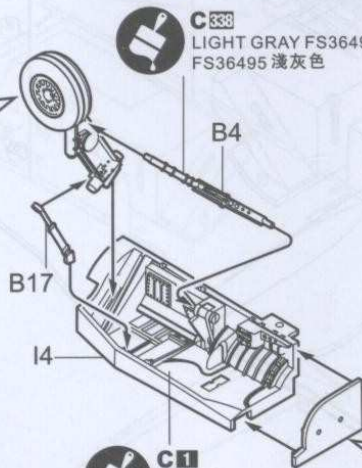
C137
TIRE BLACK
輪胎黑

C338
LIGHT GRAY FS36495
FS36495 淺灰色

11

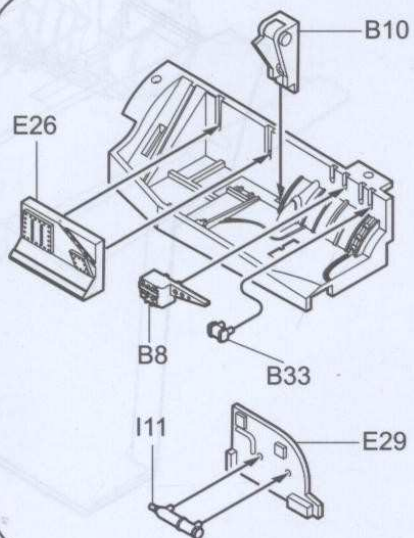


C338
LIGHT GRAY FS36495
FS36495 淺灰色

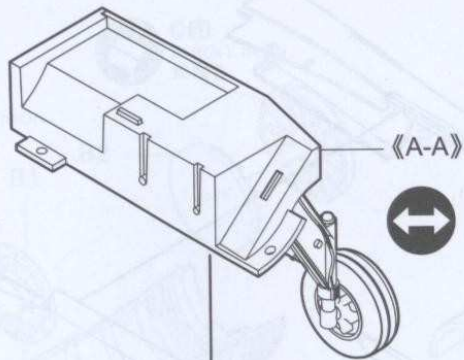


C11
WHITE
白色

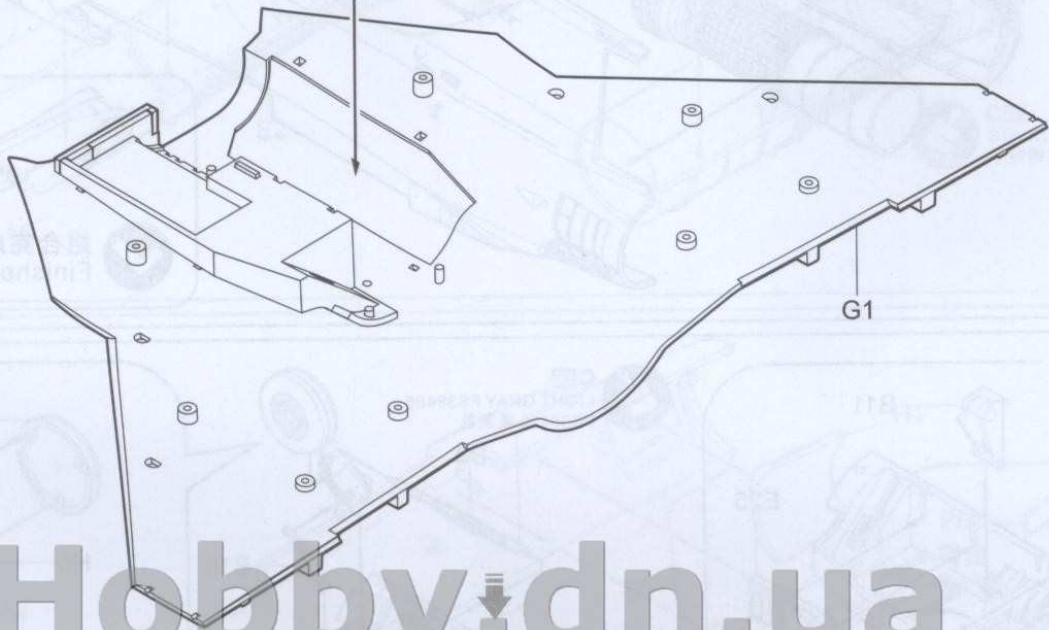
《B-B》



12

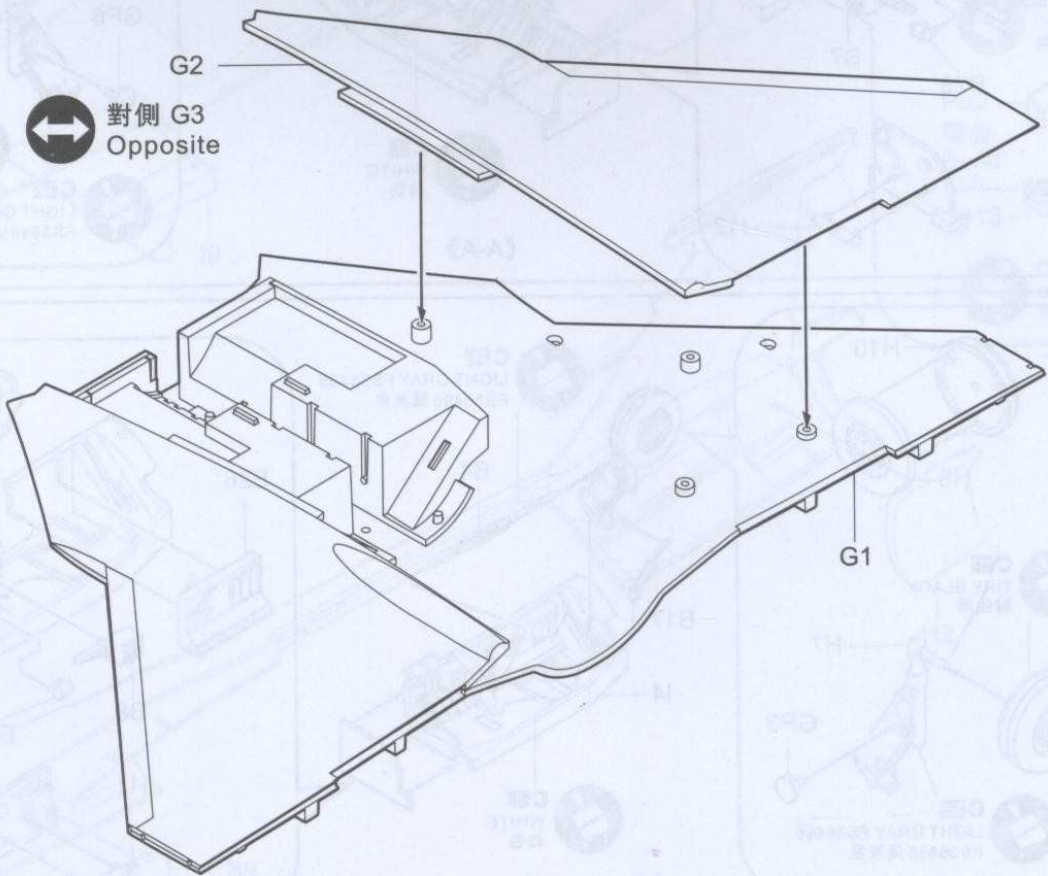


對側《B-B》
Opposite

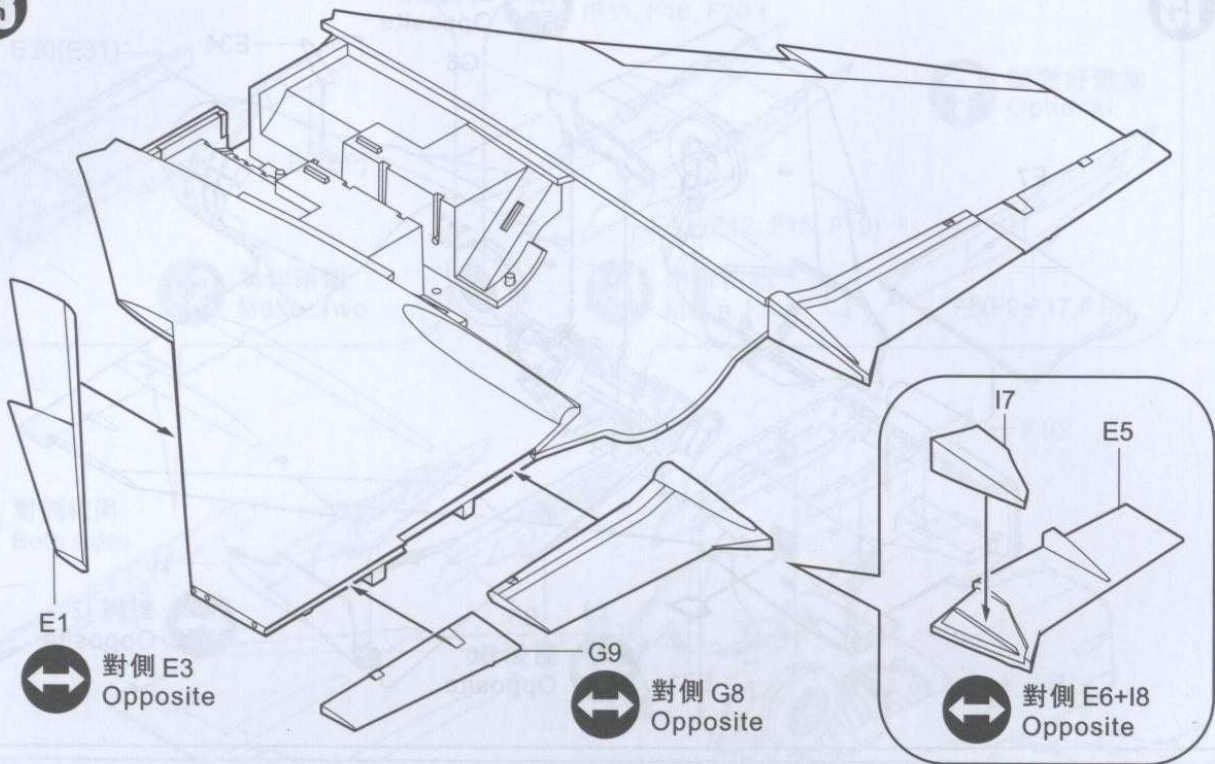


Hobbydn.ua

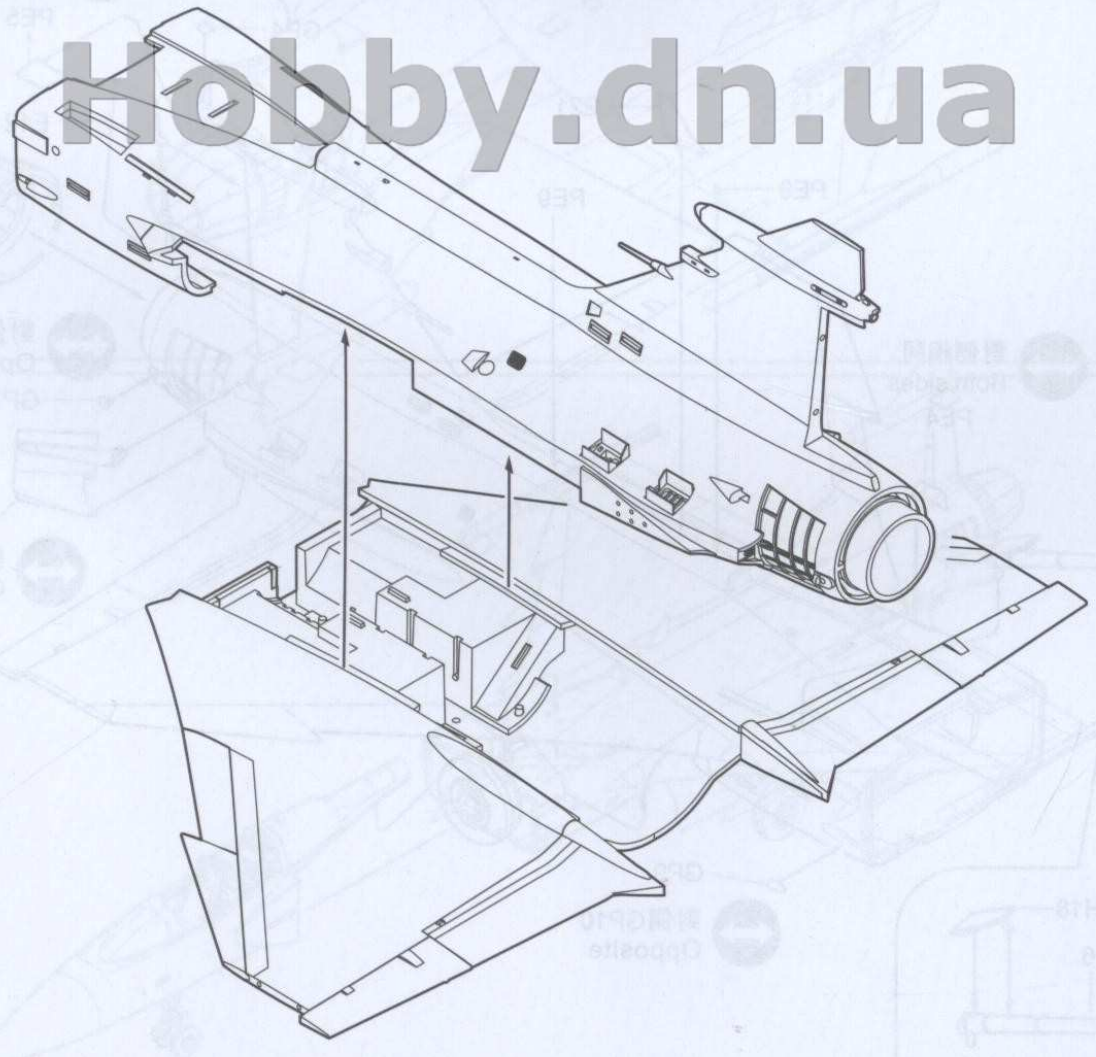
對側 G3
Opposite



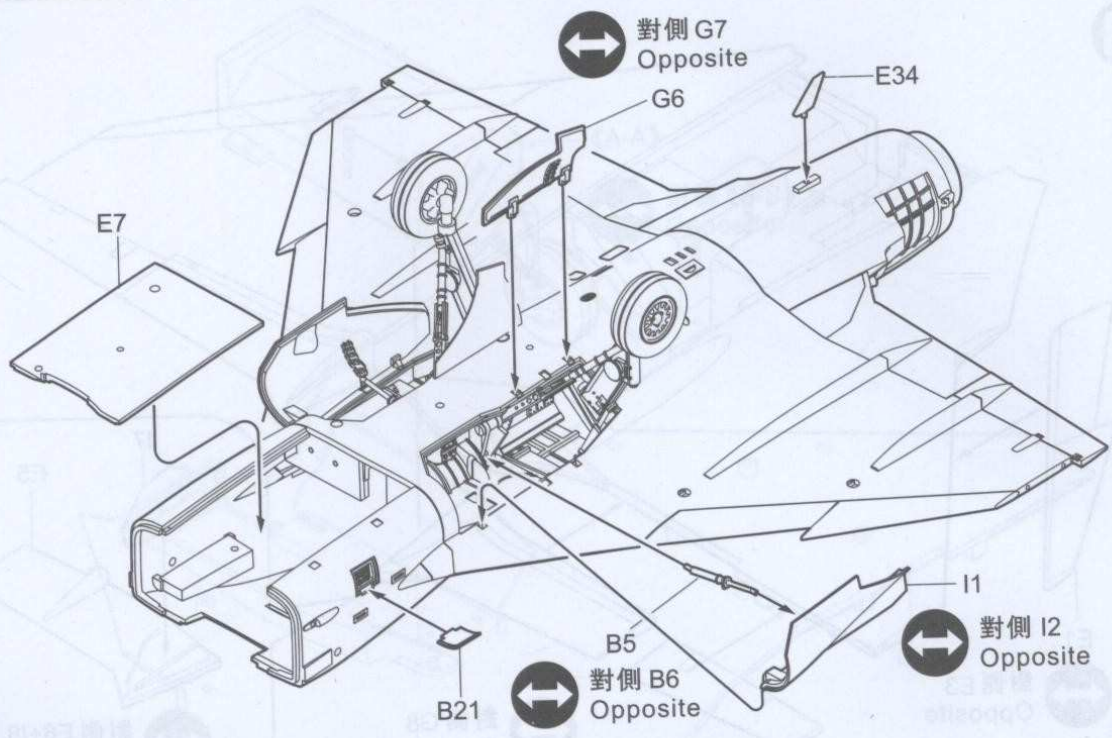
13



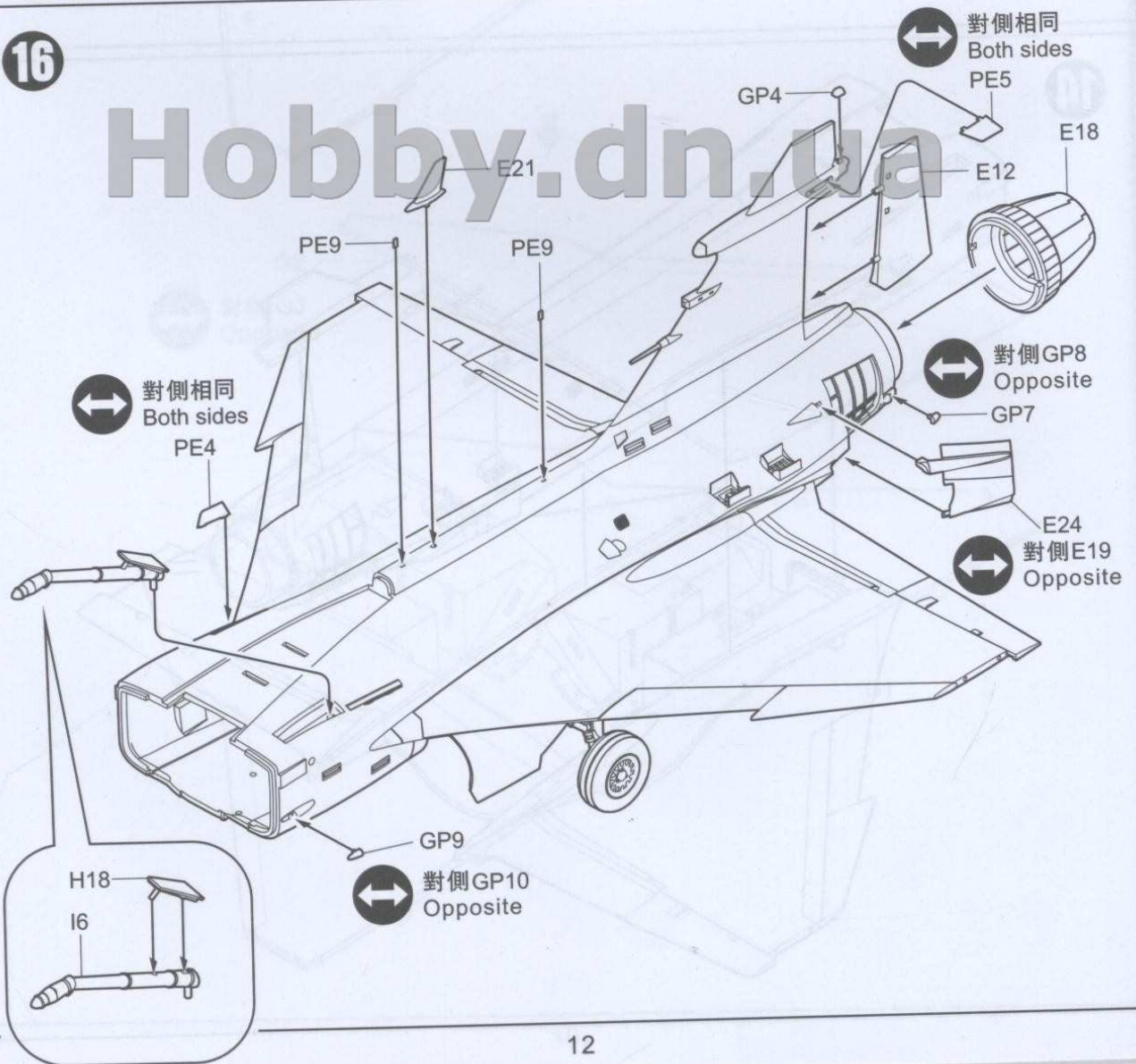
14



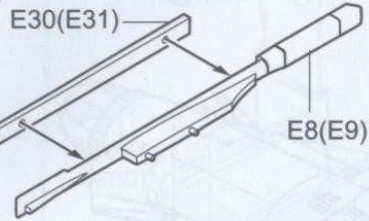
15



16

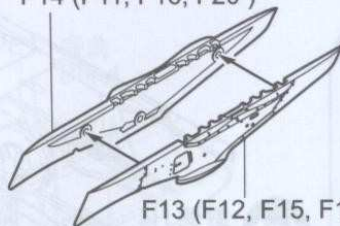


17



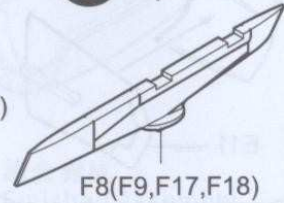
×2 制作兩組
Make Two

F14 (F11, F16, F20)

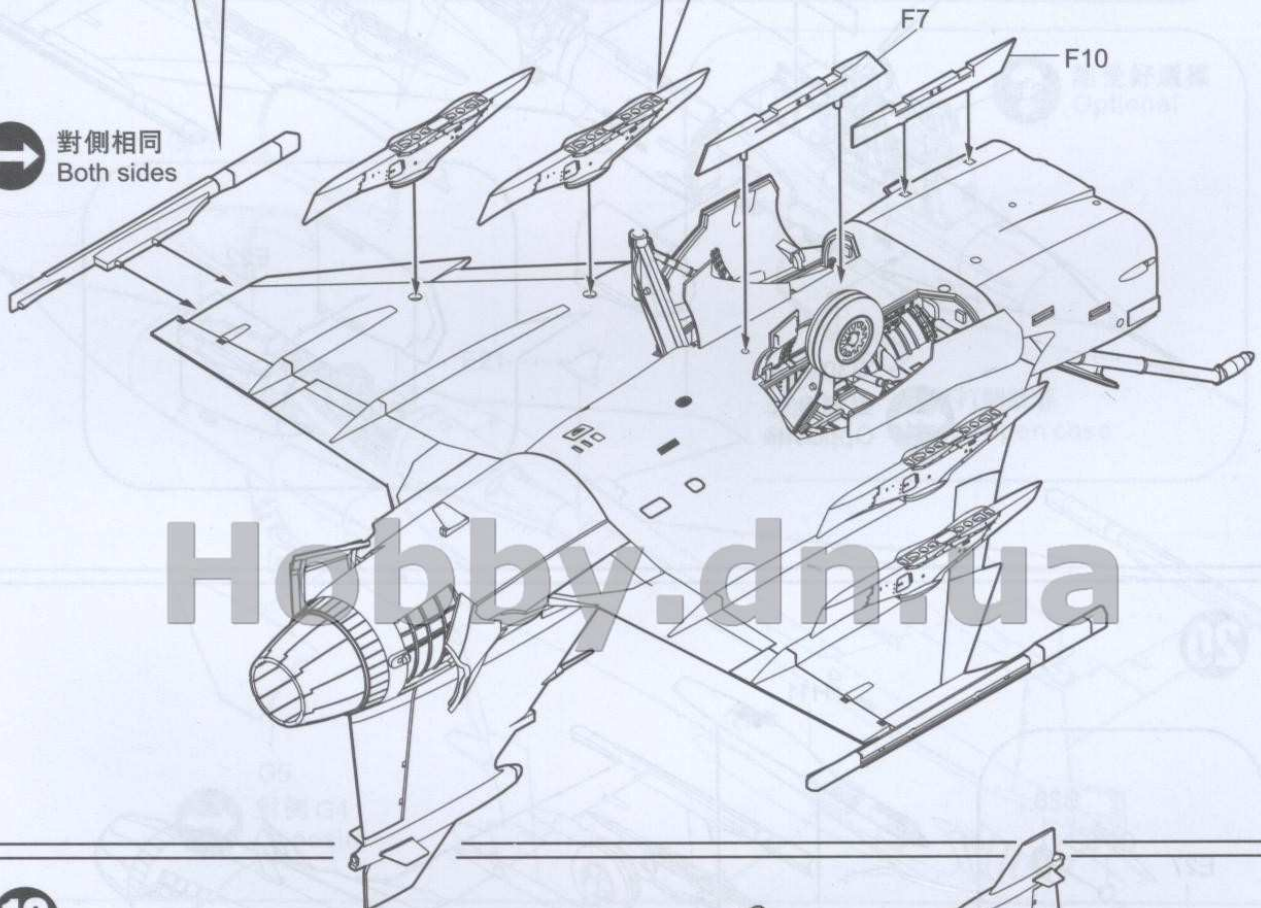


×4 制作四組
Make Four

? 隨愛好選擇
Optional

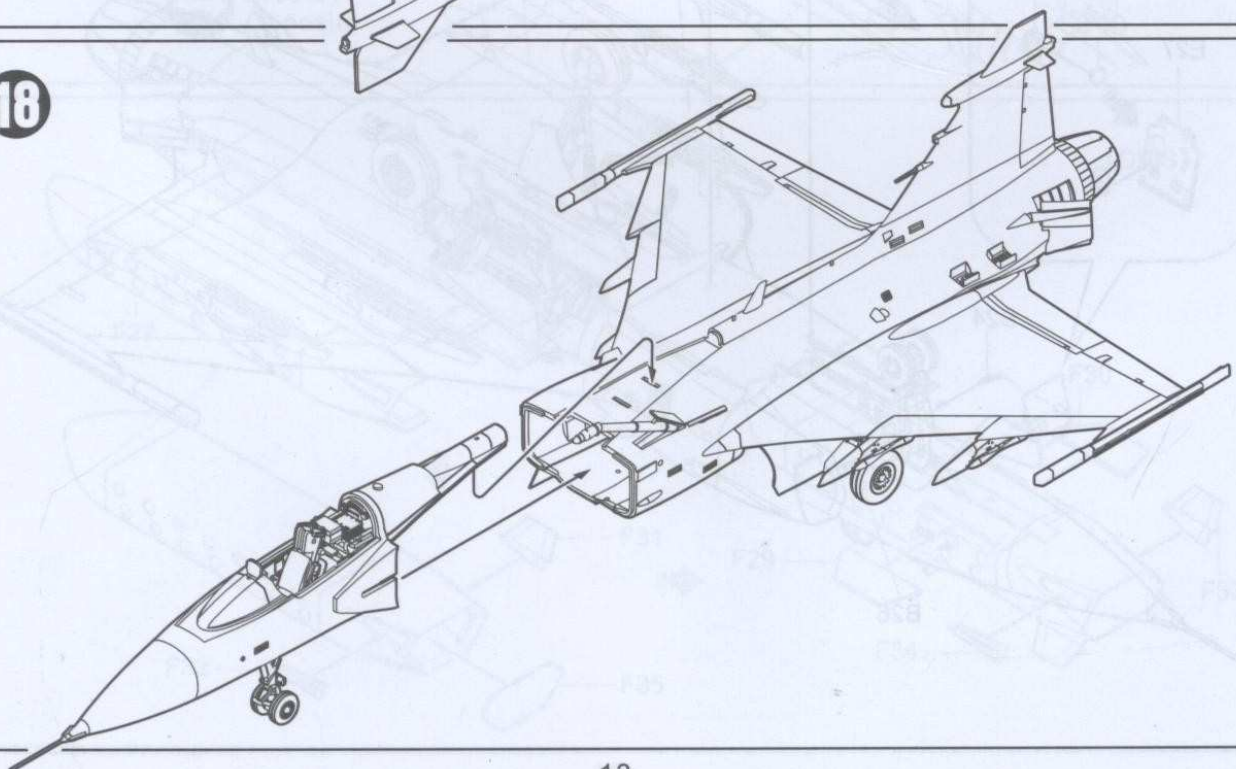


↔ 對側相同
Both sides

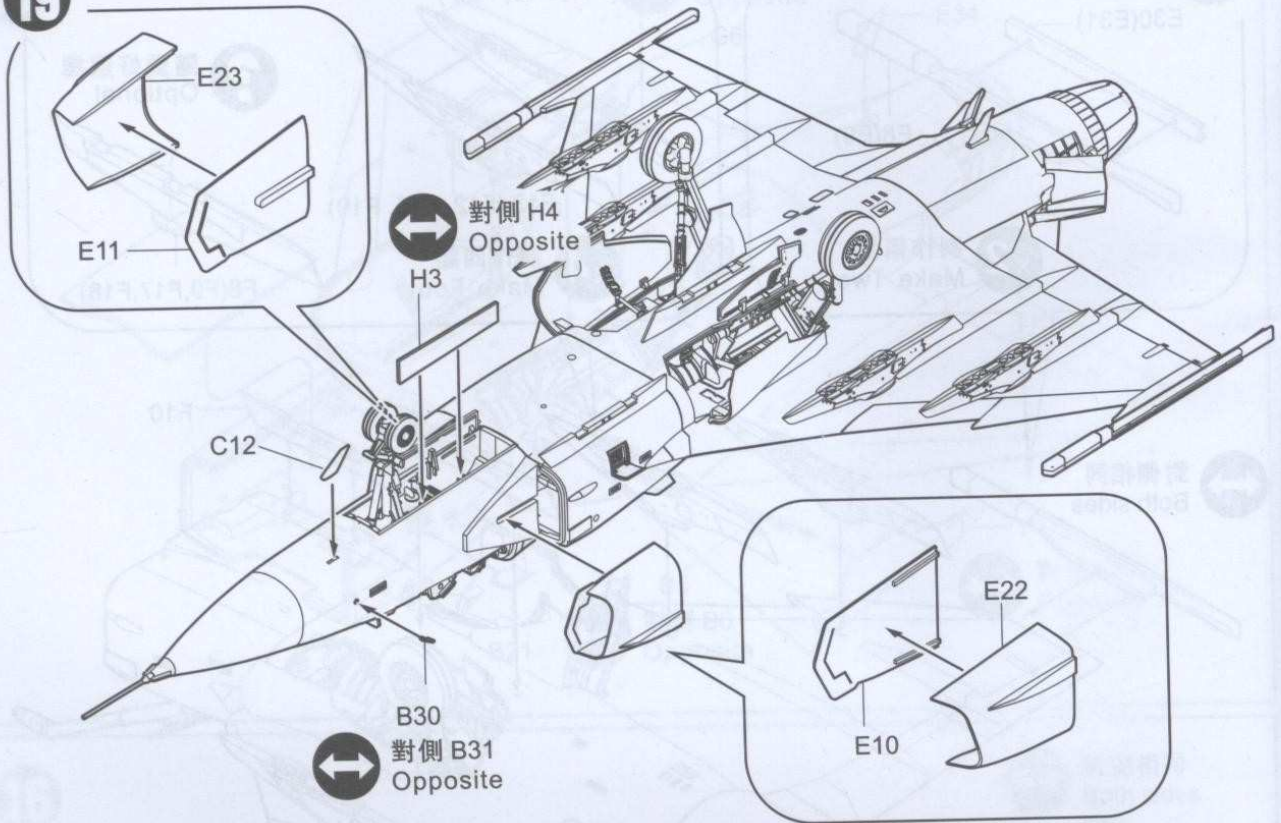


Hobby.dn.ua

18

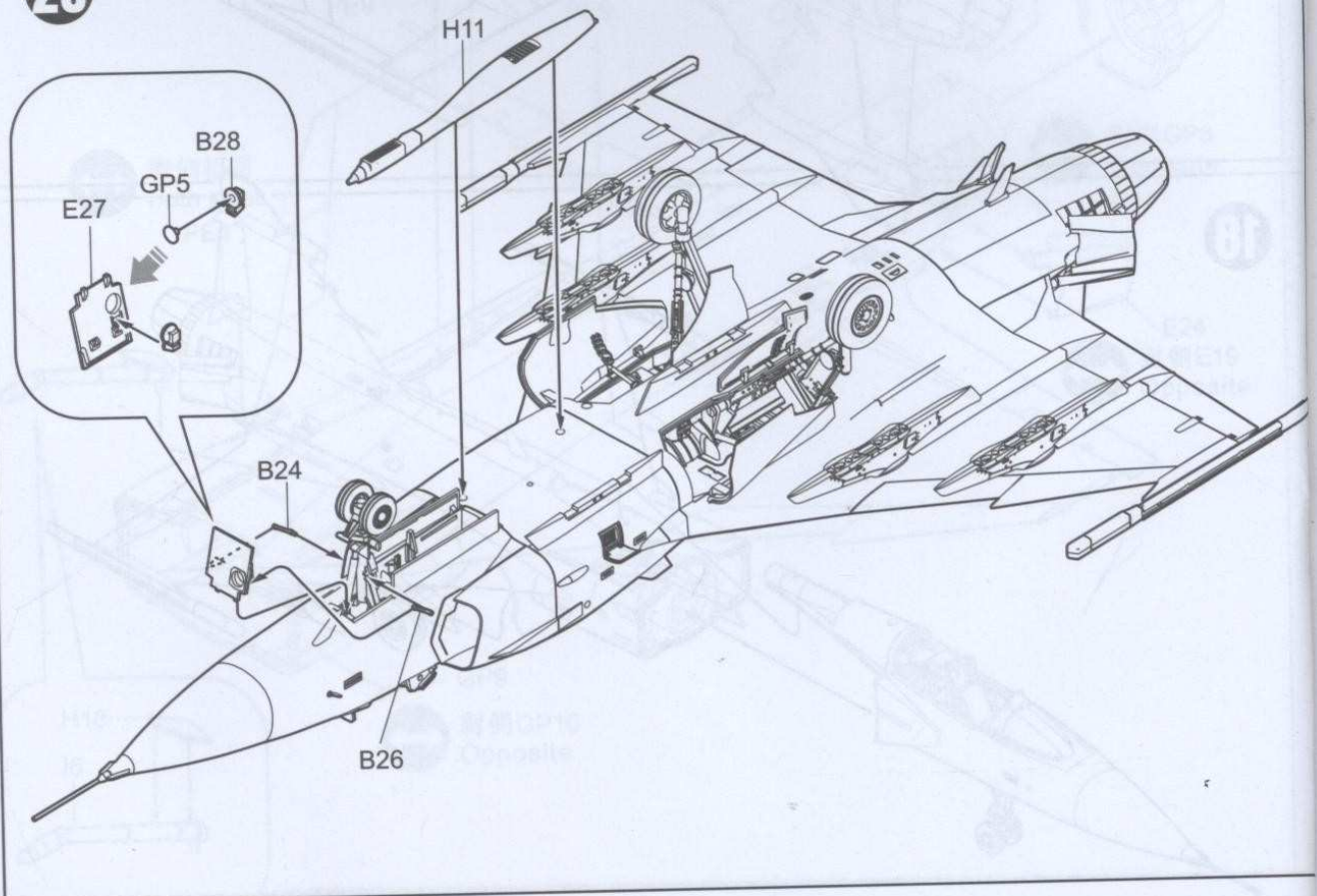


19

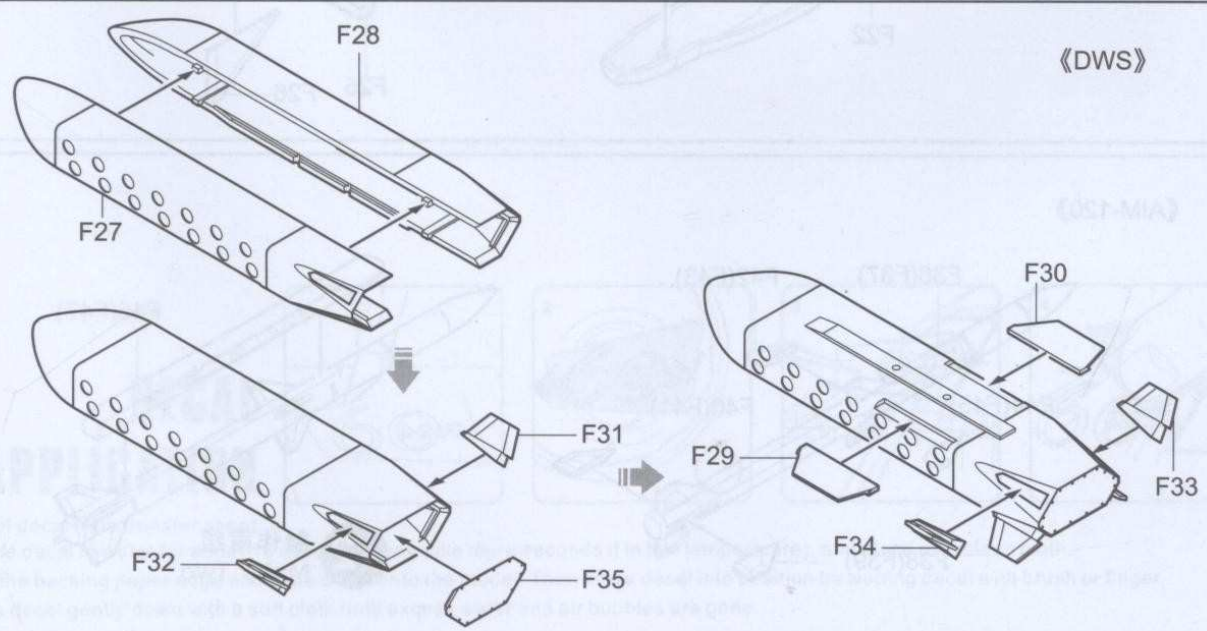
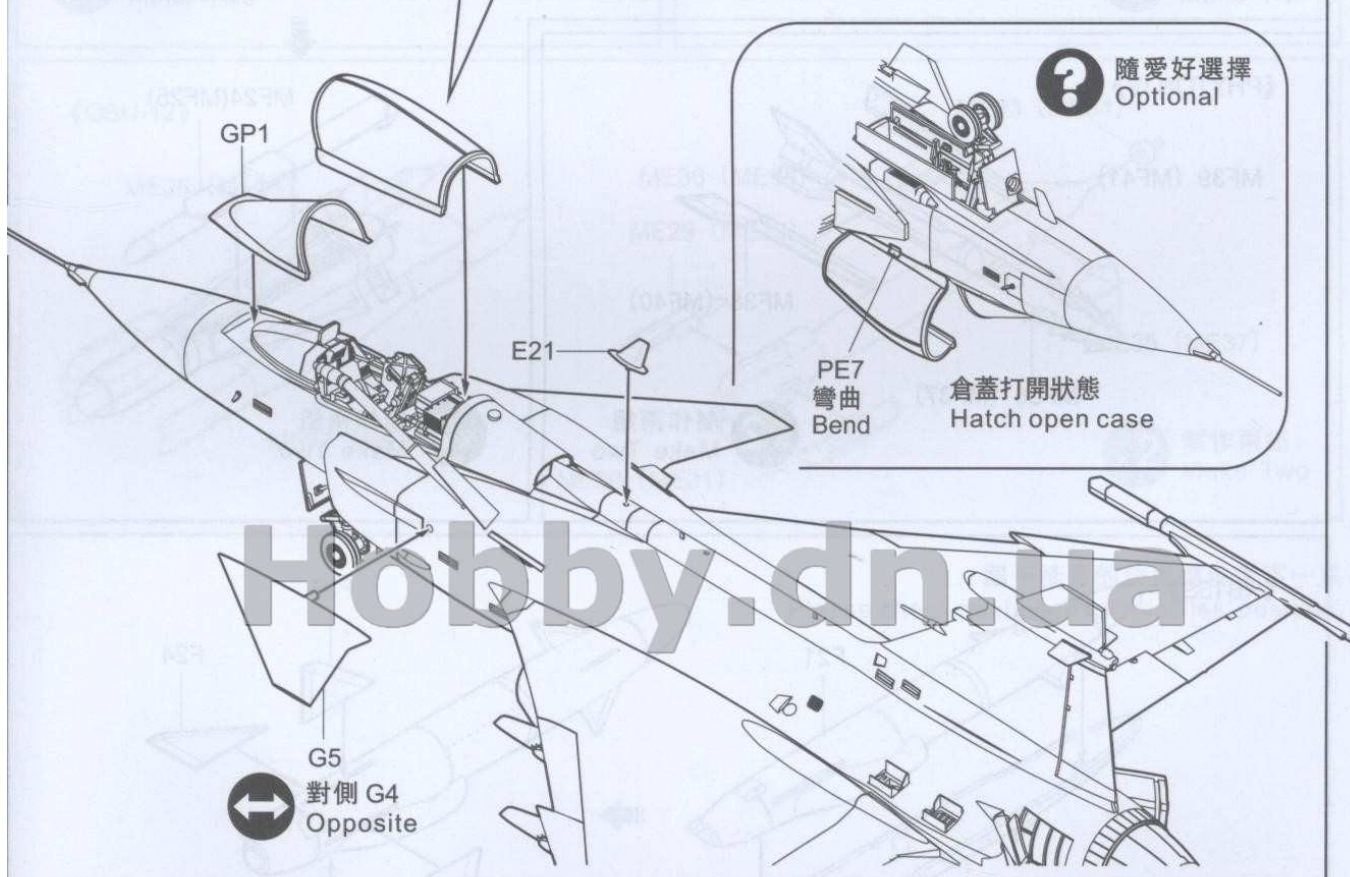
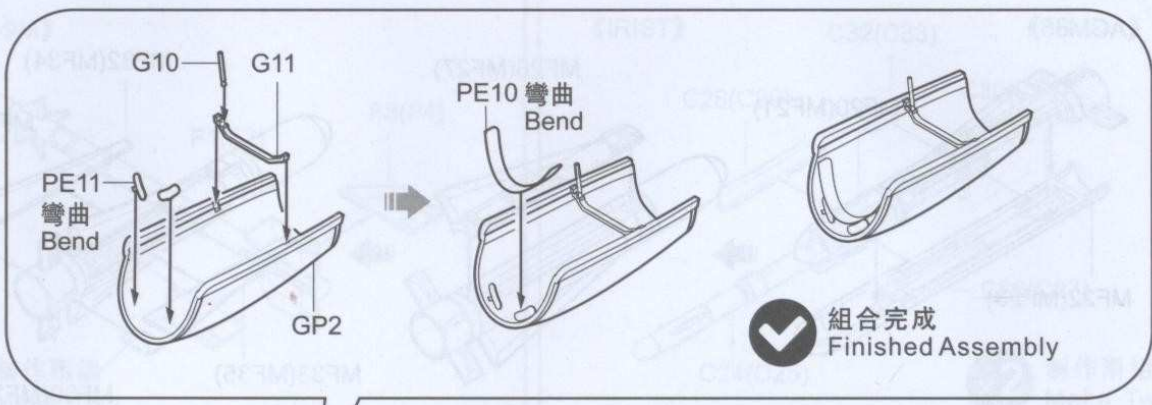


Hobby.dn.ua

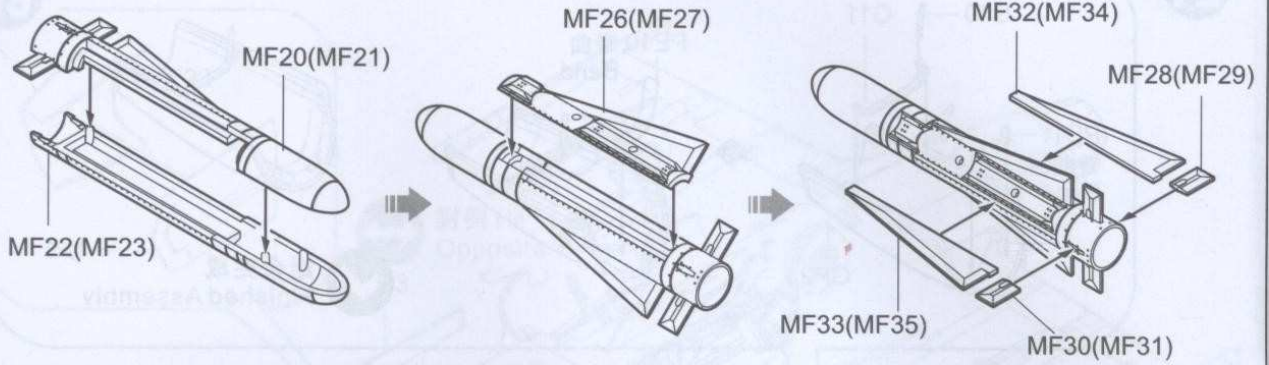
20



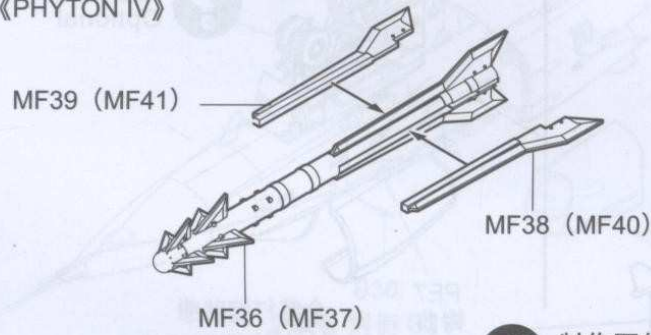
21



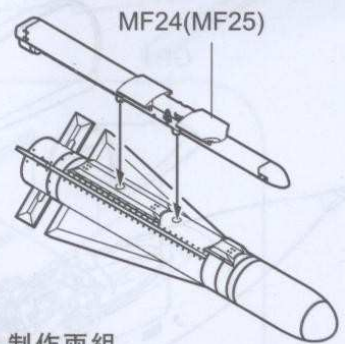
《AGM65》



《PHYTON IV》

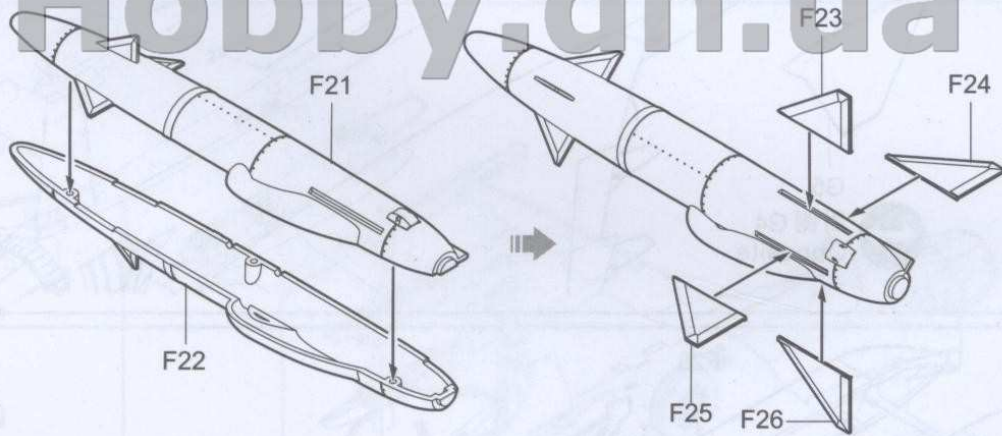


×2 制作兩組
Make Two

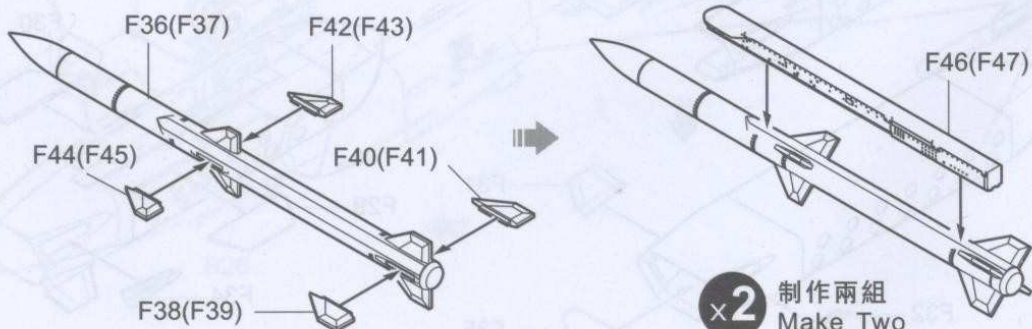


×2 制作兩組
Make Two

《RB15S》

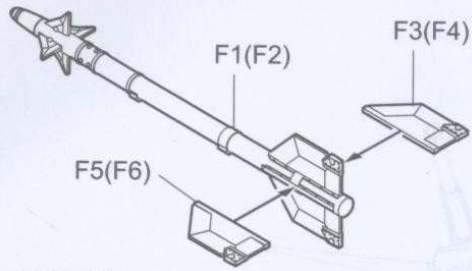


《AIM-120》



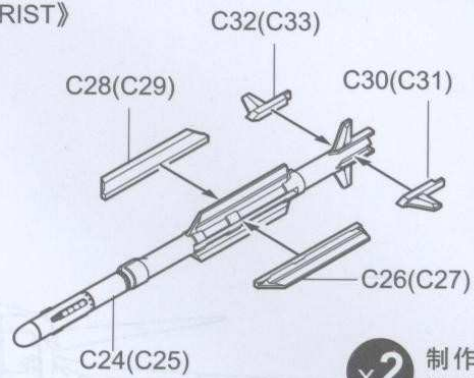
×2 制作兩組
Make Two

《AIM-9M》



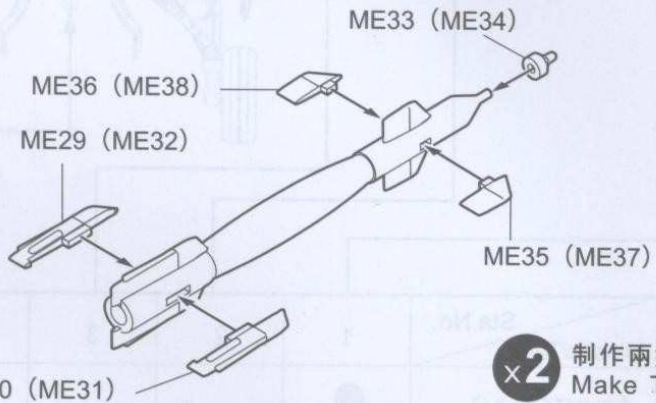
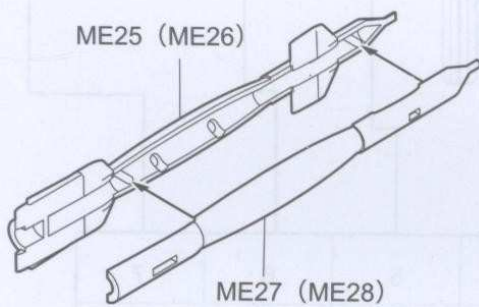
x2 制作兩組
Make Two

《IRIST》



x2 制作兩組
Make Two

《GBU-12》

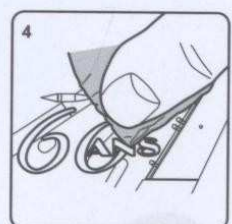
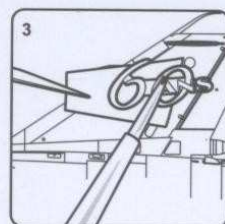
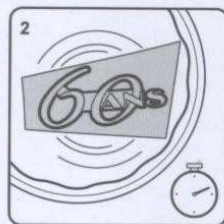
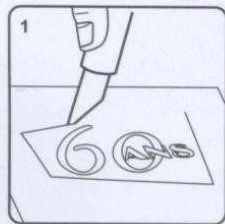


x2 制作兩組
Make Two

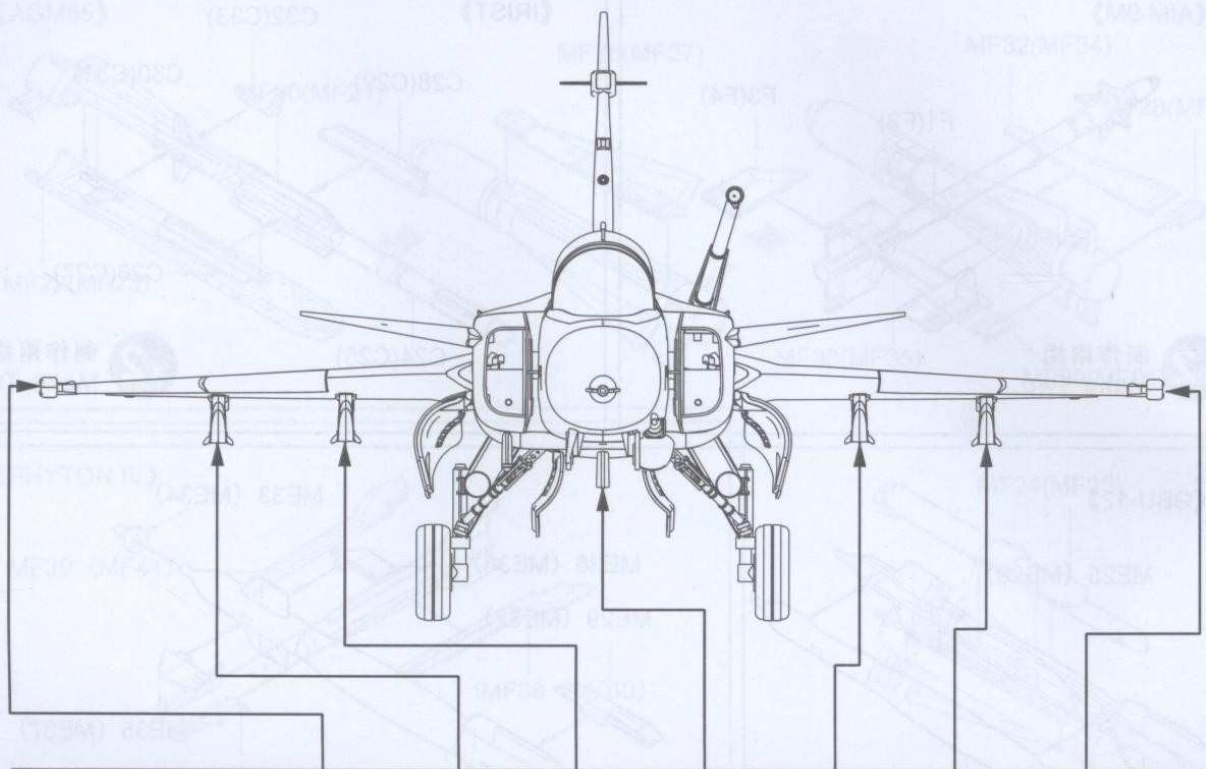
Hobby.dn.jp

關於掛彈的位置請參考下一頁
Please check next page for missiles' position.

DECAL
APPLICATION



1. Cut off decal from transfer sheet.
2. Dip the decal in water for about 10 seconds (may take more seconds if in low temperature), and place on a clean cloth.
3. Hold the backing paper edge and slide decal onto the model. Then move decal into position by wetting decal with brush or finger.
4. Press decal gently down with a soft cloth until excess water and air bubbles are gone.



Sta.No.	1	2	3	4	5	6	7
Missile/Tank							
《PHYTON IV》	●						●
《AGM65》							
《GBU-12》			●		●		
《AIM-120》		●				●	
《DWS》			●				
《AIM-9M》	●						●
《RB1S》					●		
《IRIST》	●						●



涂装与贴
B. Czech Air Force

CSS
MEDIUM SEAGRAY BS381/C/640
中海灰色 BS381/C/640

CSS
LIGHT GRAY FS36495
浅灰色 FS36495 浅灰色

CTM
CLEAR RED
透明红

CTM
STAINLESS
不锈钢色

CSS
LIGHT GRAY FS36495
浅灰色 FS36495 浅灰色

CTM
GRAY FS.36622
灰 FS.36622 灰

CTM
WHITE
白色

CTM
BURN'T IRON
锈蓝色

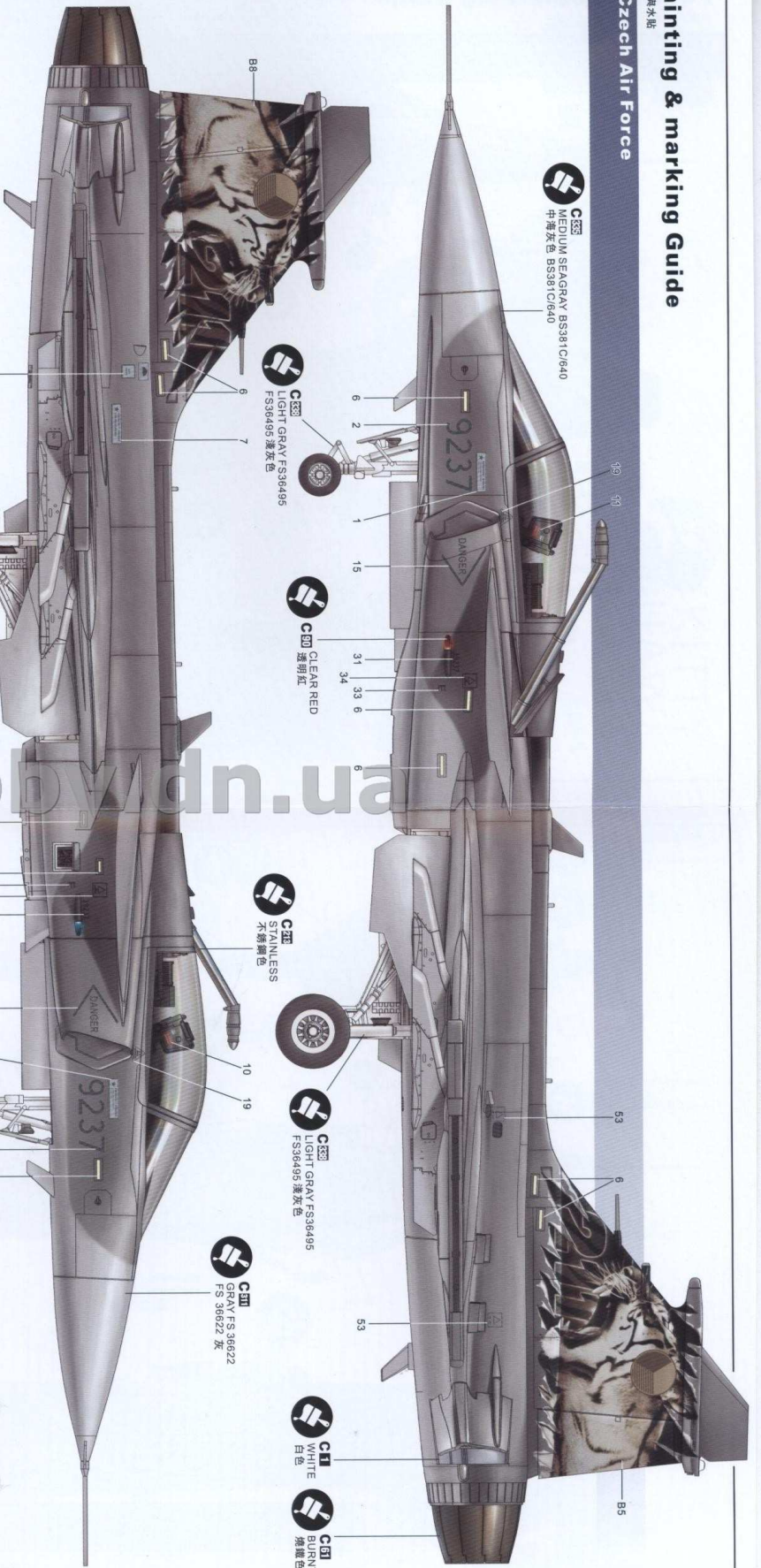
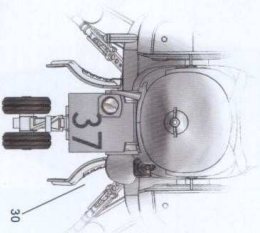
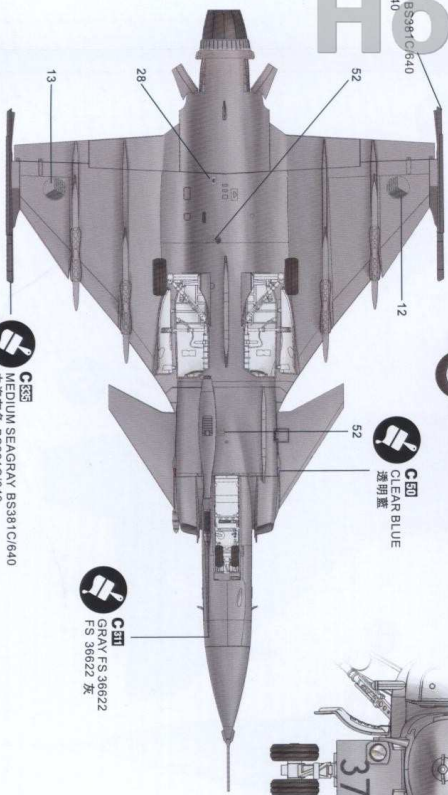
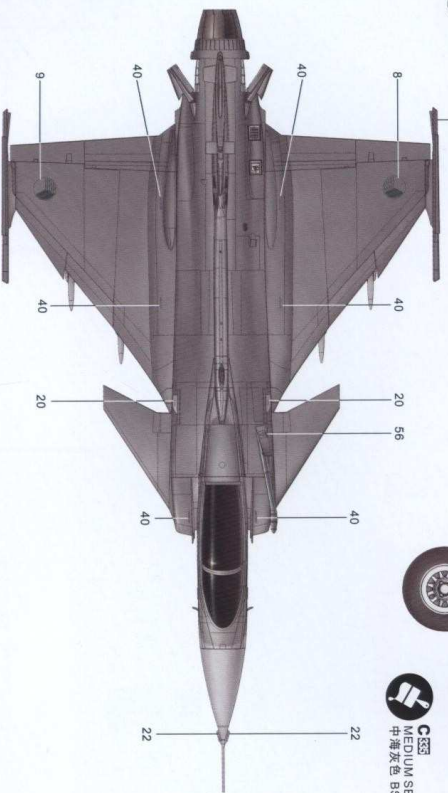
CSS
MEDIUM SEAGRAY BS381/C/640
中海灰色 BS381/C/640

CTM
TIRE BLACK
轮胎黑

CSS
MEDIUM SEAGRAY BS381/C/640
中海灰色 BS381/C/640

CTM
CLEAR BLUE
透明蓝

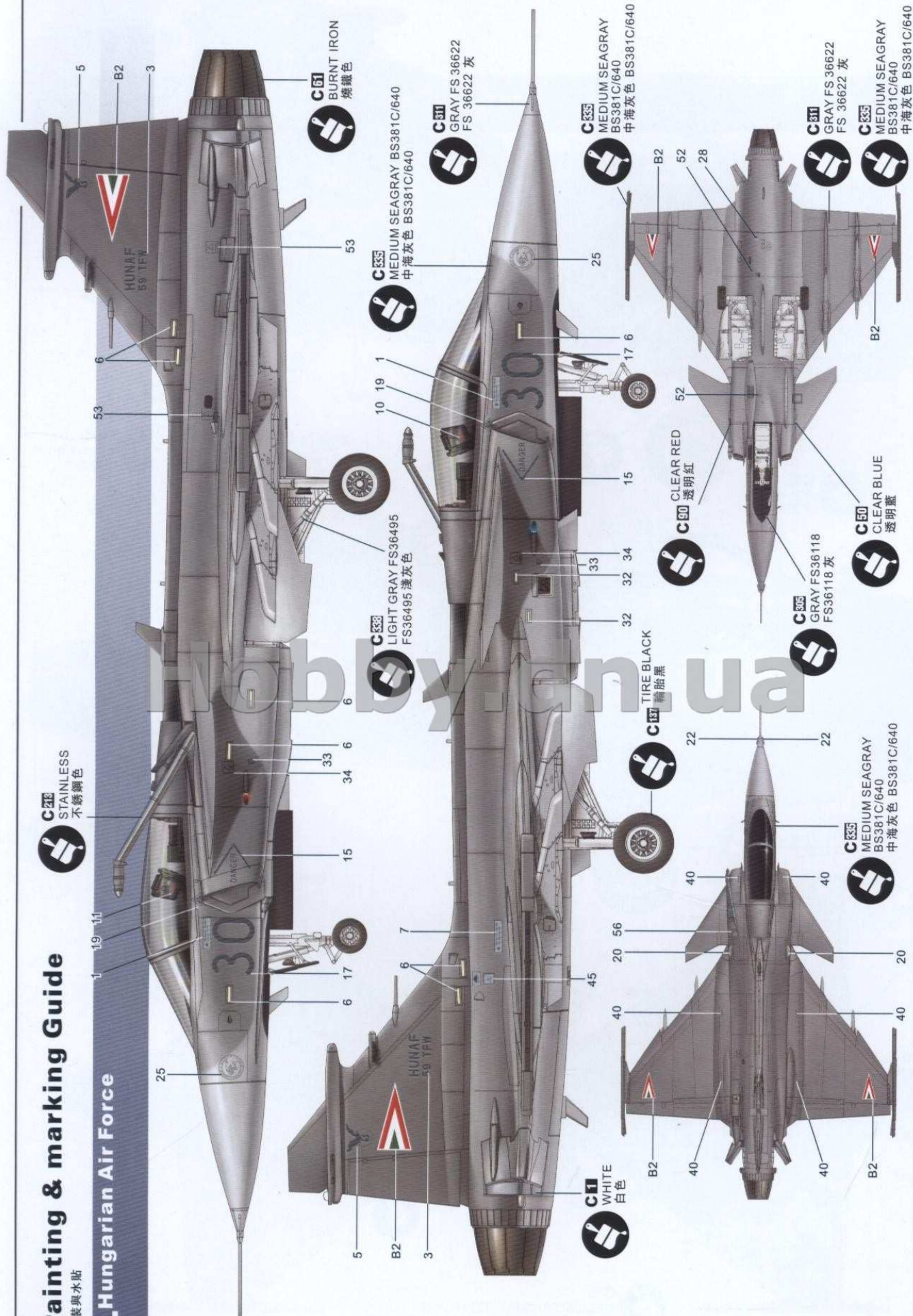
CTM
GRAY FS.36622
灰 FS.36622 灰



Painting & marking Guide

塗裝與水貼

C. Hungarian Air Force



C21 STAINLESS
不銹鋼色

C51 BURNT IRON
燒鐵色

C332 LIGHT GRAY FS36495
淺灰色

C335 MEDIUM SEAGRAY BS381C/640
中海灰色

C11 WHITE
白色

C137 TIRE BLACK
輪胎黑

C535 MEDIUM SEAGRAY BS381C/640
中海灰色

C505 CLEAR RED
透明紅

C50 CLEAR BLUE
透明藍

C505 GRAY FS36118
FS36118 灰

C511 GRAY FS 36622
FS 36622 灰

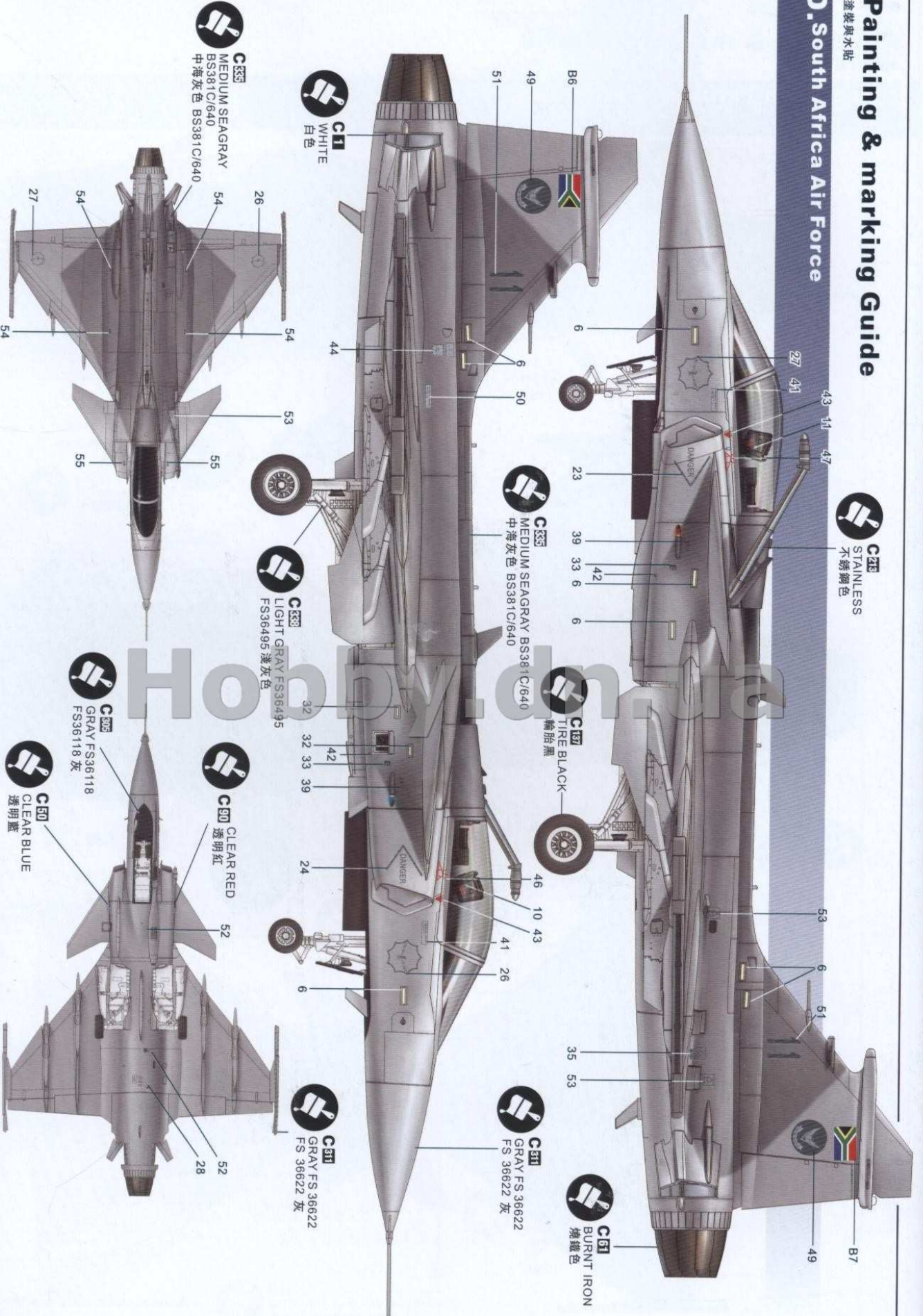
C535 MEDIUM SEAGRAY BS381C/640
中海灰色

C535 MEDIUM SEAGRAY BS381C/640
中海灰色

Painting & marking Guide

塗装與水貼

D. South Africa Air Force



C11
STAINLESS
不銹鋼色

C11
TIRE BLACK
輪胎黑

C31
GRAY FS 36622
灰 FS 36622

C61
BURN'T IRON
燒鐵色

C35
MEDIUM SEAGRAY BS381C/640
中海灰色 BS381C/640

C36
LIGHT GRAY FS36495
淺灰色 FS36495

C90
CLEAR RED
透明紅

C50
GRAY FS36118
灰 FS36118

C50
CLEAR BLUE
透明藍

C31
GRAY FS 36622
灰 FS 36622

C35
MEDIUM SEAGRAY
BS381C/640
中海灰色 BS381C/640