

Instruction

模型拼裝說明書

1:48 Scale



KITTY HAWK

XF5U-1

"flying flapjack"

hobby.dn.ua



美国XF5U-1"飞行薄饼"战斗机

KH80135

Please visit our web site at
www.kittyhawkmodel.com



READ BEFORE ASSEMBLY

在組合您的模型之前，請充分閱讀本冊說明書。組合模型您需要如下物品（需另購）：模型膠水；一把模型鉗或一把用于將零件從框架上切下的模型筆刀。筆刀同樣可以用來修整零件的合模綫。祝您制作愉快！

Before assembling your model kit, read through these instructions carefully. To assemble this kit, you will need Plastic glue (not include). A pair of side cutter or a sharp modelling knife is required for removing parts from the frame. Plastic mould lines can be removed with the modelling knife.



塗色
Painting



對側
Opposite



隨愛好選擇
Optional



鉗孔
Make Hole



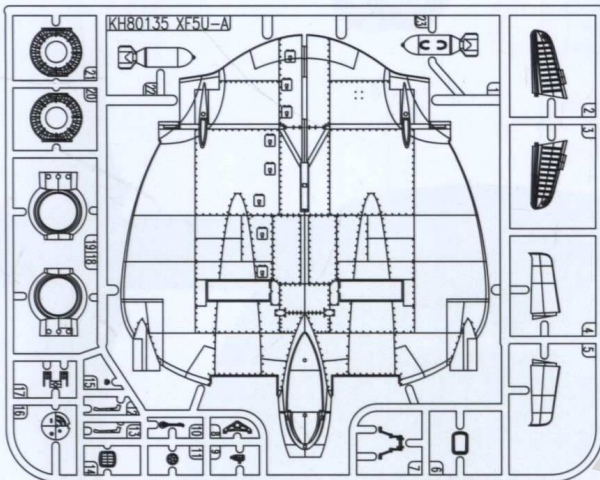
制作兩組
Make Two



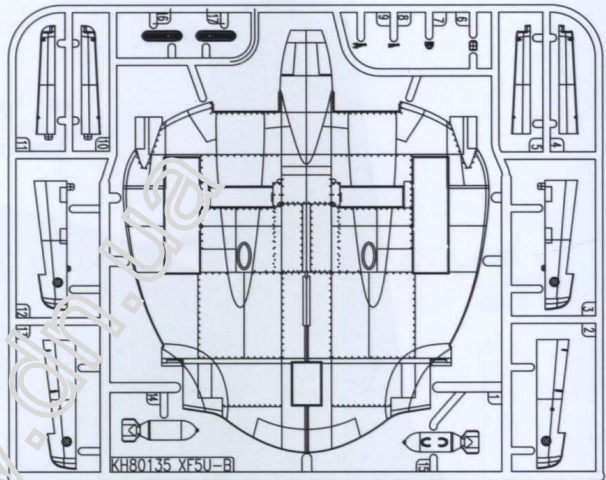
彎曲
Bend

部品圖 Parts

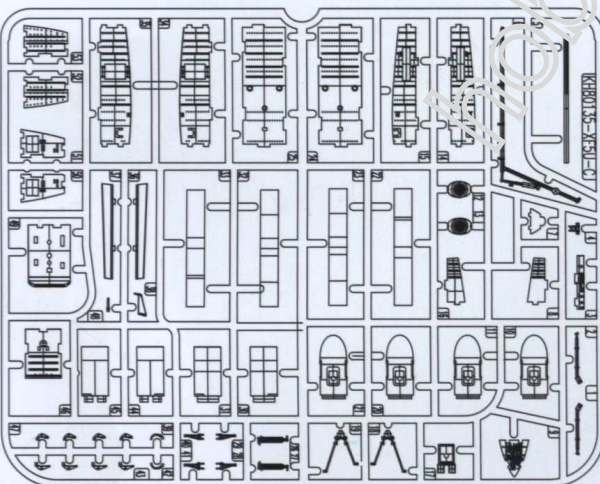
A



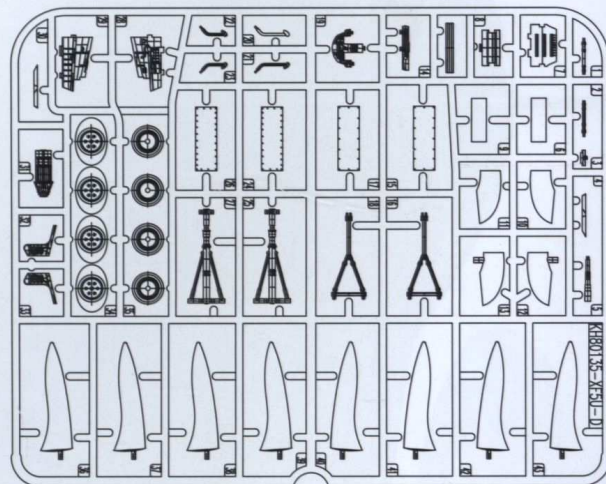
B



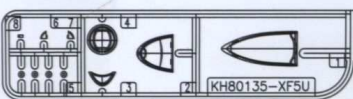
C



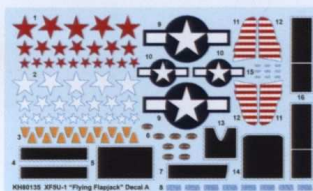
D



GP



Decal A
水貼紙A



Decal B
水貼紙B



PE
蝕刻片

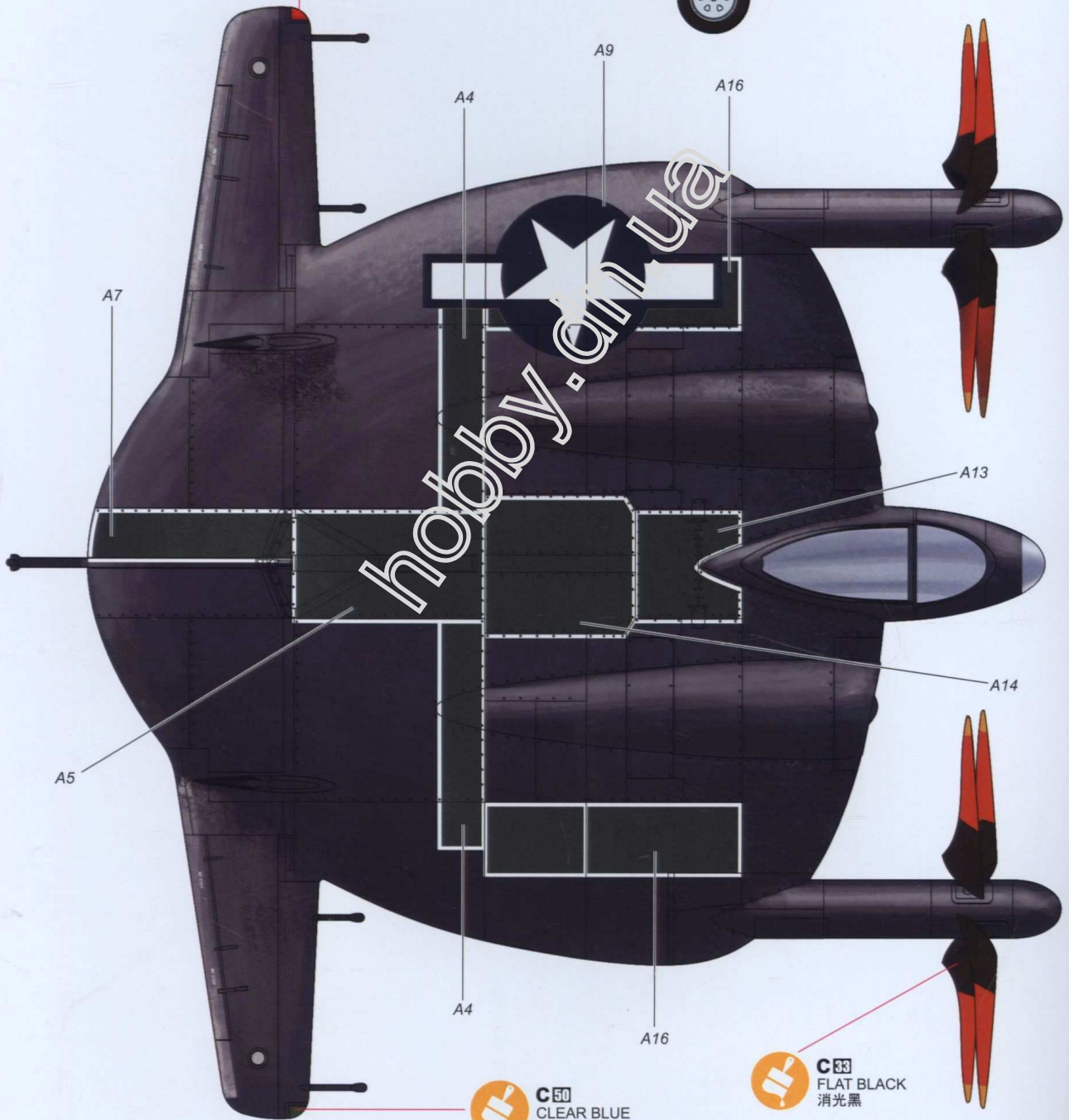


Painting & marking Guide

塗裝與水貼



C47
CLEAR RED
透明紅



C33
FLAT BLACK
消光黑

C50
CLEAR BLUE
透明藍

U.S. NAVY, MIDNIGHT BLUE Version

GUNZE SANGYO Mr. Color used



C71
MIDNIGHT BLUE
午夜藍

C1
WHITE
白色

C8
SILVER
銀色

C137
TIRE BLACK
輪胎黑

C27
INTERIOR GREEN
機體內部綠



C61
BURNT IRON
燒鐵色

C43
WOOD BROWN
木棕色

A3(A3)

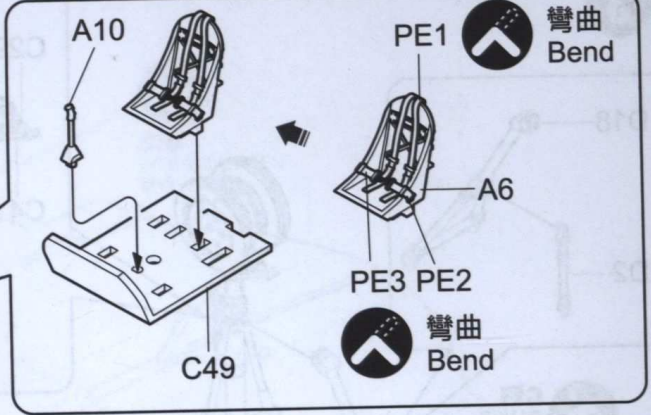
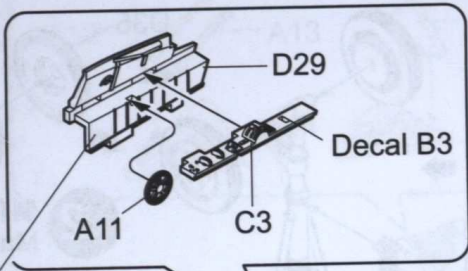
A6

A8

B7(B8)



1

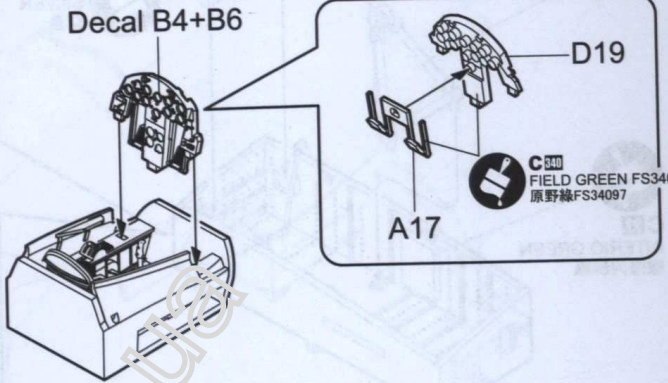
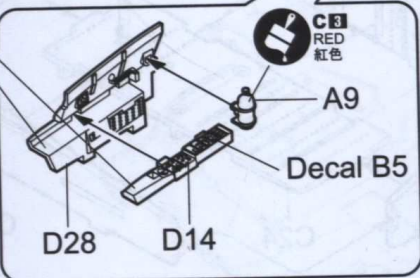
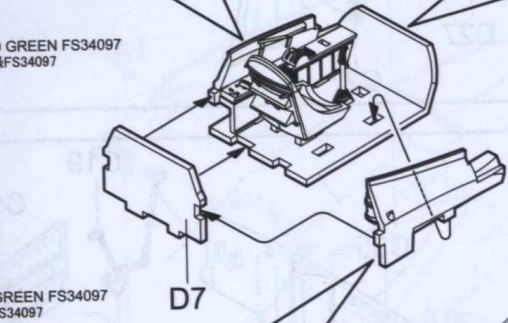


C340
FIELD GREEN FS34097
原野綠FS34097

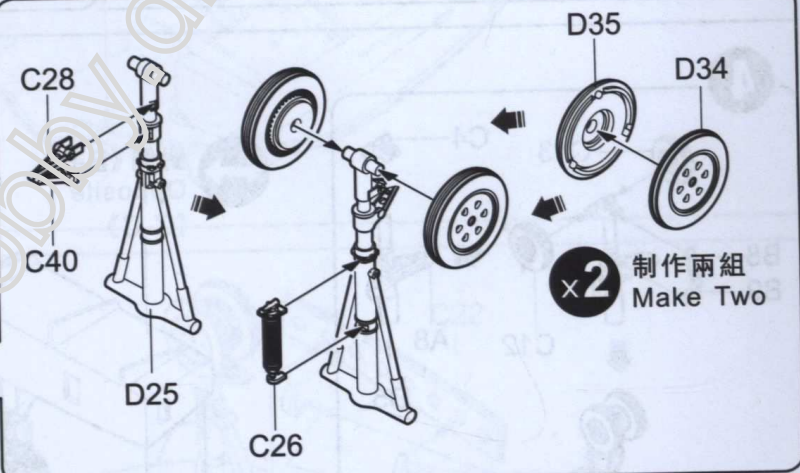
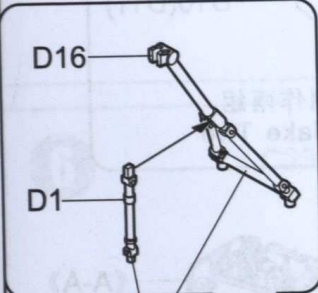
C340
FIELD GREEN FS34097
原野綠FS34097

C8
RED
紅色

C340
FIELD GREEN FS34097
原野綠FS34097



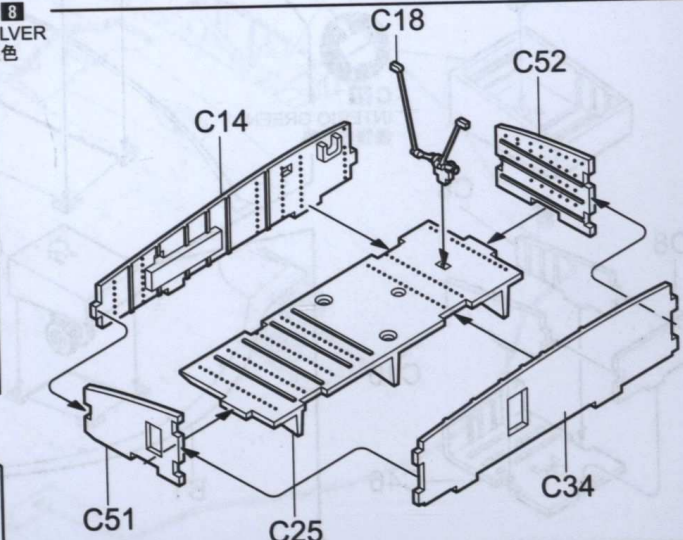
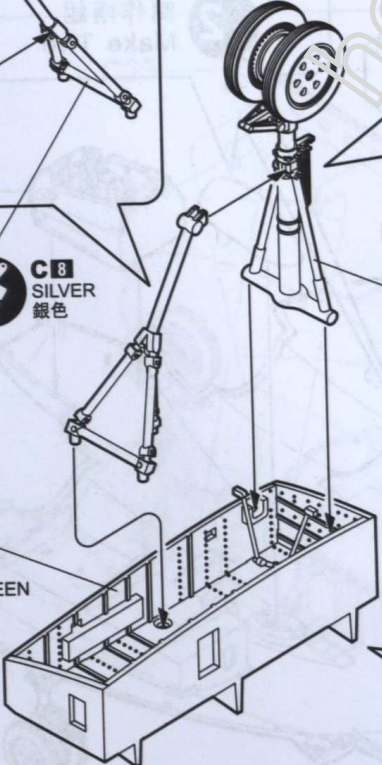
2



C8
SILVER
銀色

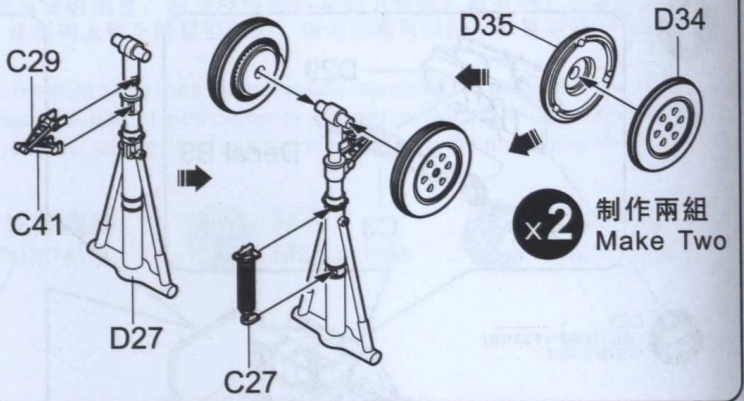
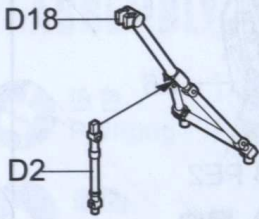
C8
SILVER
銀色

C27
INTERIO GREEN
機體內部綠



《B-B》

3

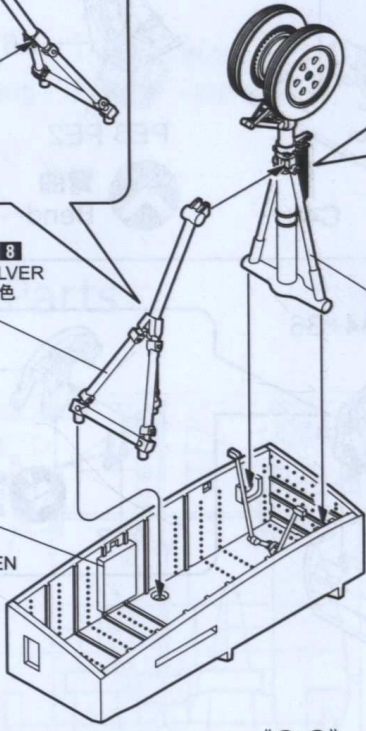


x2 制作兩組
Make Two

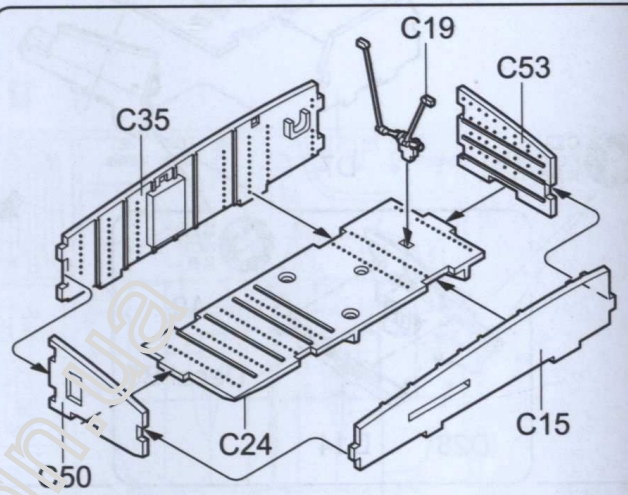
C8 SILVER
銀色

C8 SILVER
銀色

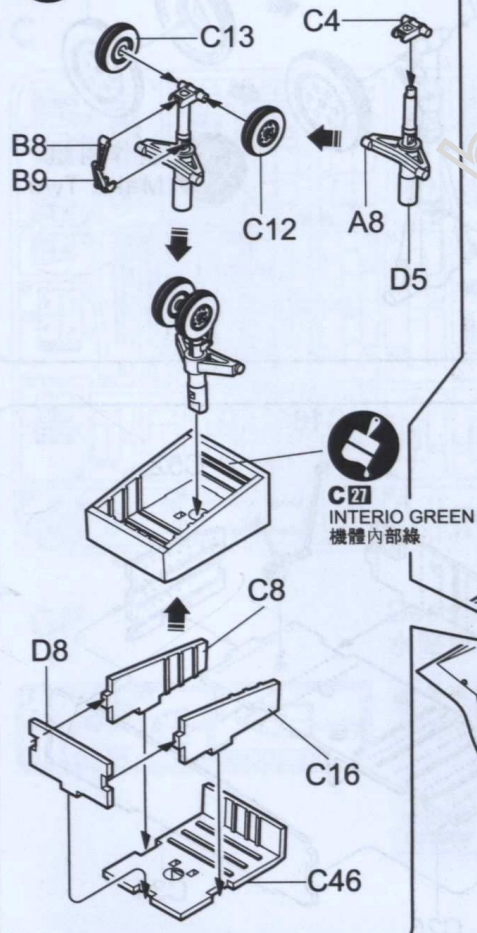
C27 INTERIO GREEN
機體內部綠



《C-C》



4

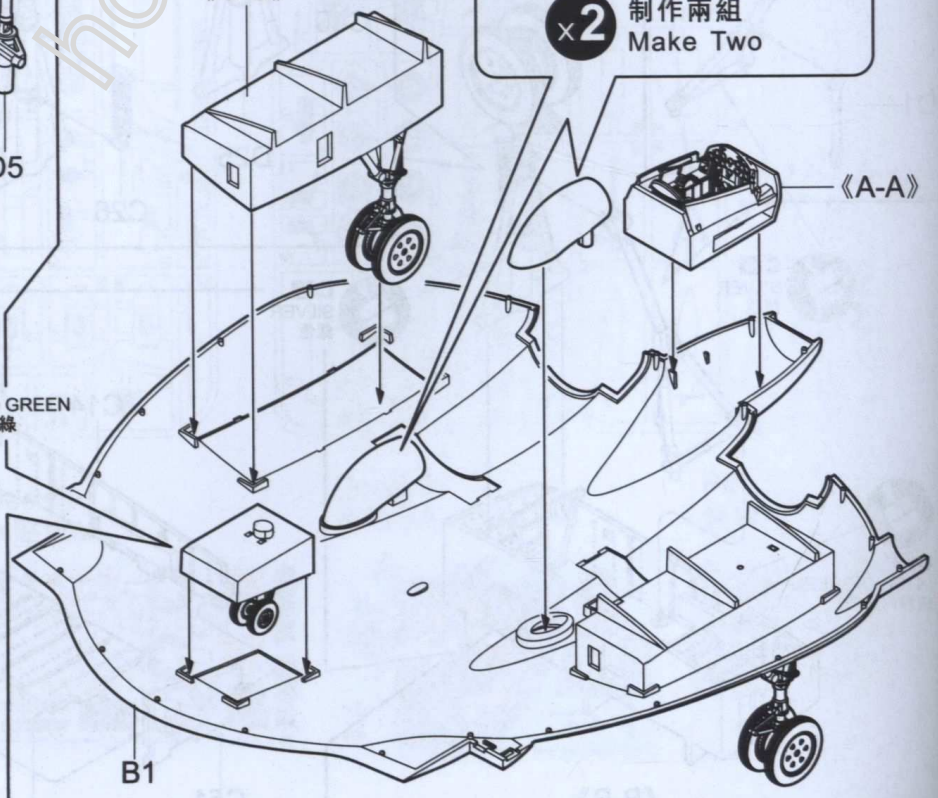


C27 INTERIO GREEN
機體內部綠

對側《B-B》
Opposite
《C-C》



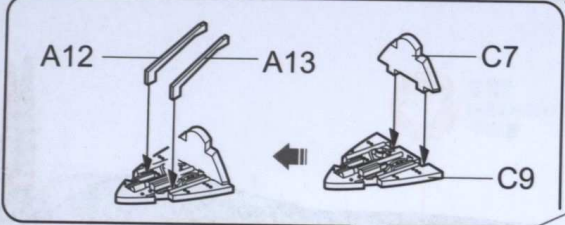
x2 制作兩組
Make Two



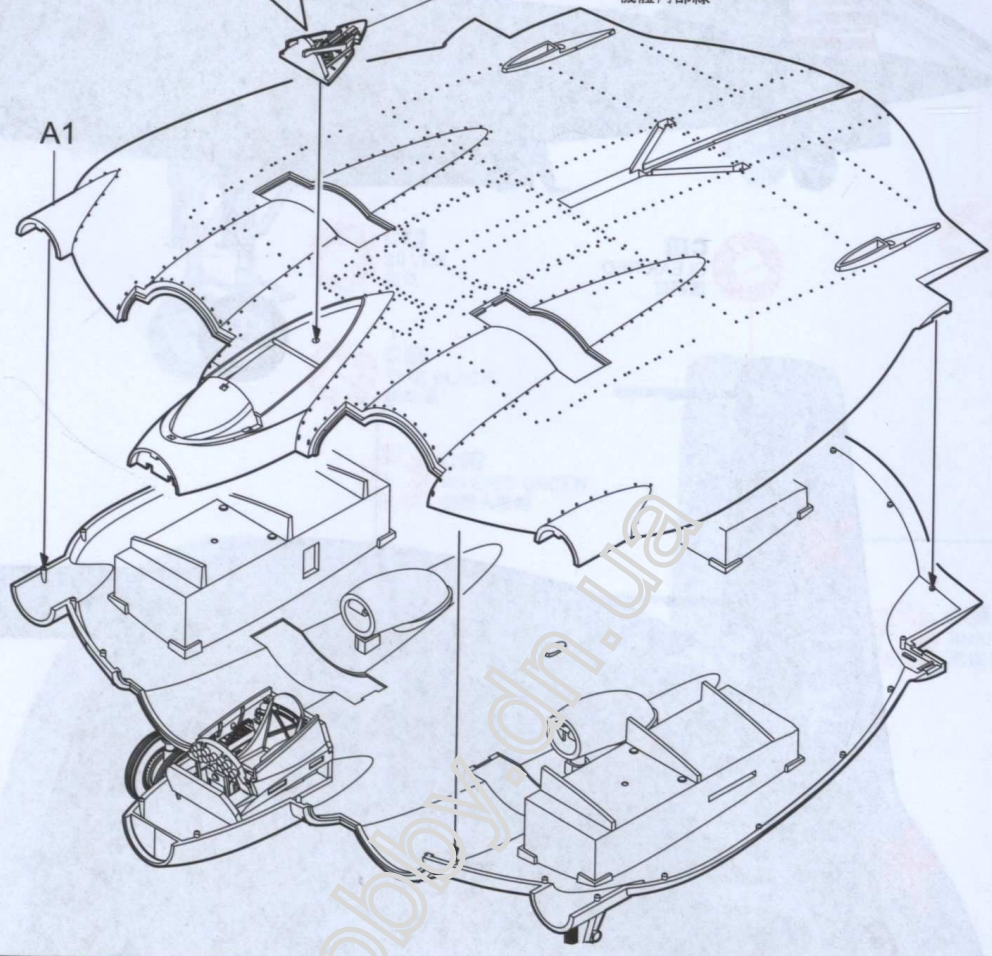
《A-A》

B1

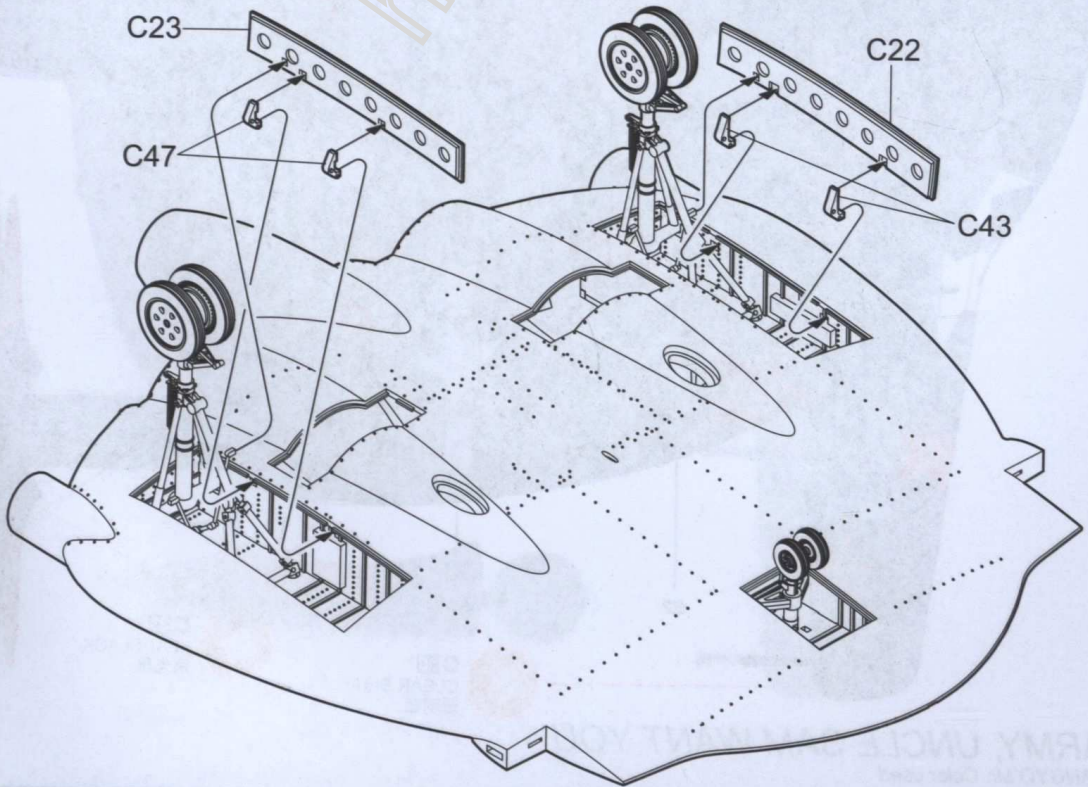
5



C27
INTERIO GREEN
機體内部緑



6



Painting & marking Guide

塗裝與水貼

A12(A11)



 **C47**
CLEAR RED
透明紅

A1+A2
(Random)



A10

B2

A10

 **C50**
CLEAR BLUE
透明藍

 **C33**
FLAT BLACK
消光黑

U.S. ARMY, UNCLE SAM WANT YOU
GUNZE SANGYO Mr. Color used

C71
MIDNIGHT BLUE
午夜藍

A11(A12)

C8
SILVER
銀色

C1
WHITE
白色

C137
TIRE BLACK
輪胎黑

C27
INTERIO GREEN
機體內部綠

C61
BURNT IRON
燒鐵色

hobby.dn.ua

C43
WOOD BROWN
木棕色

A3(A3)

A6

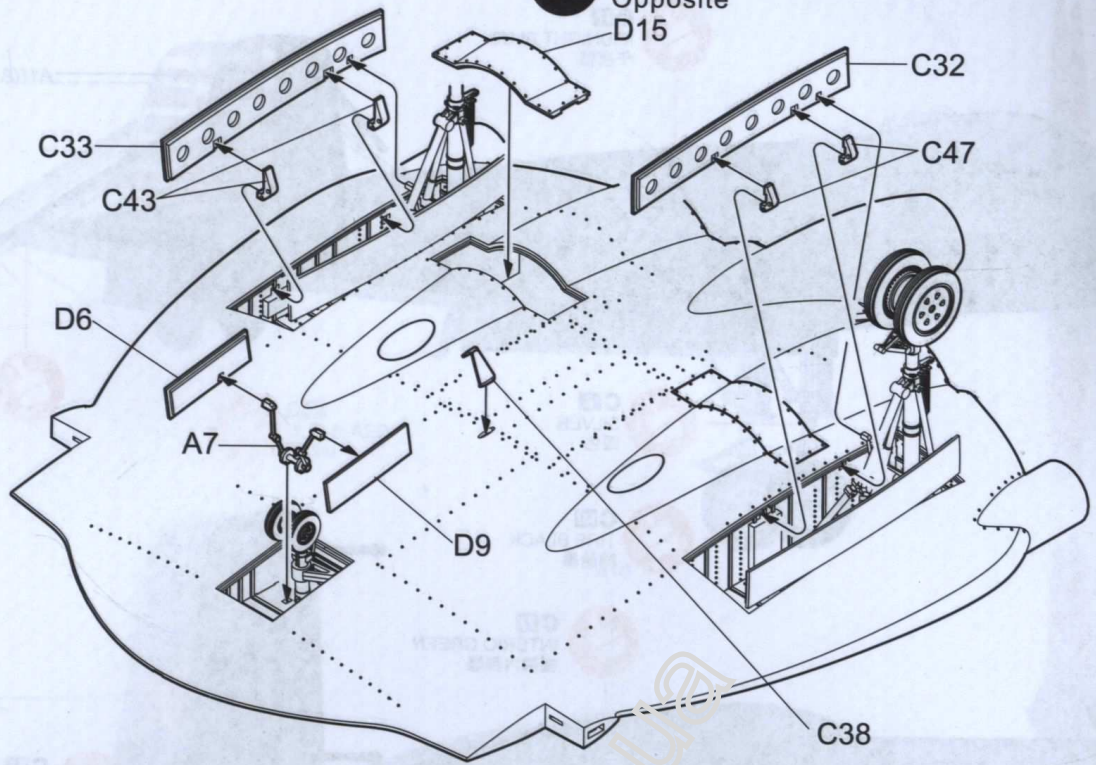
A8



7

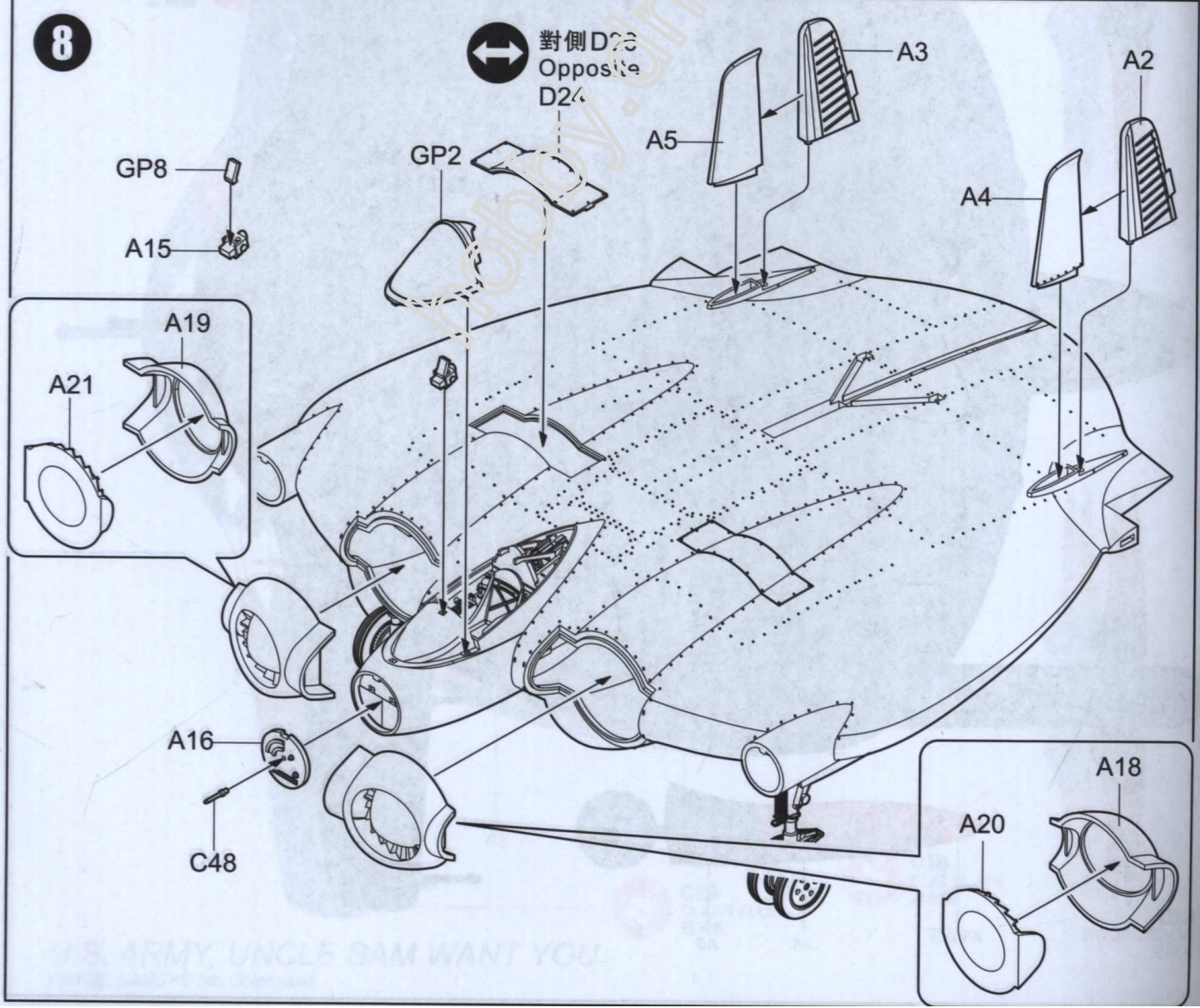
Painting & marking Guide

對側 D17
Opposite
D15

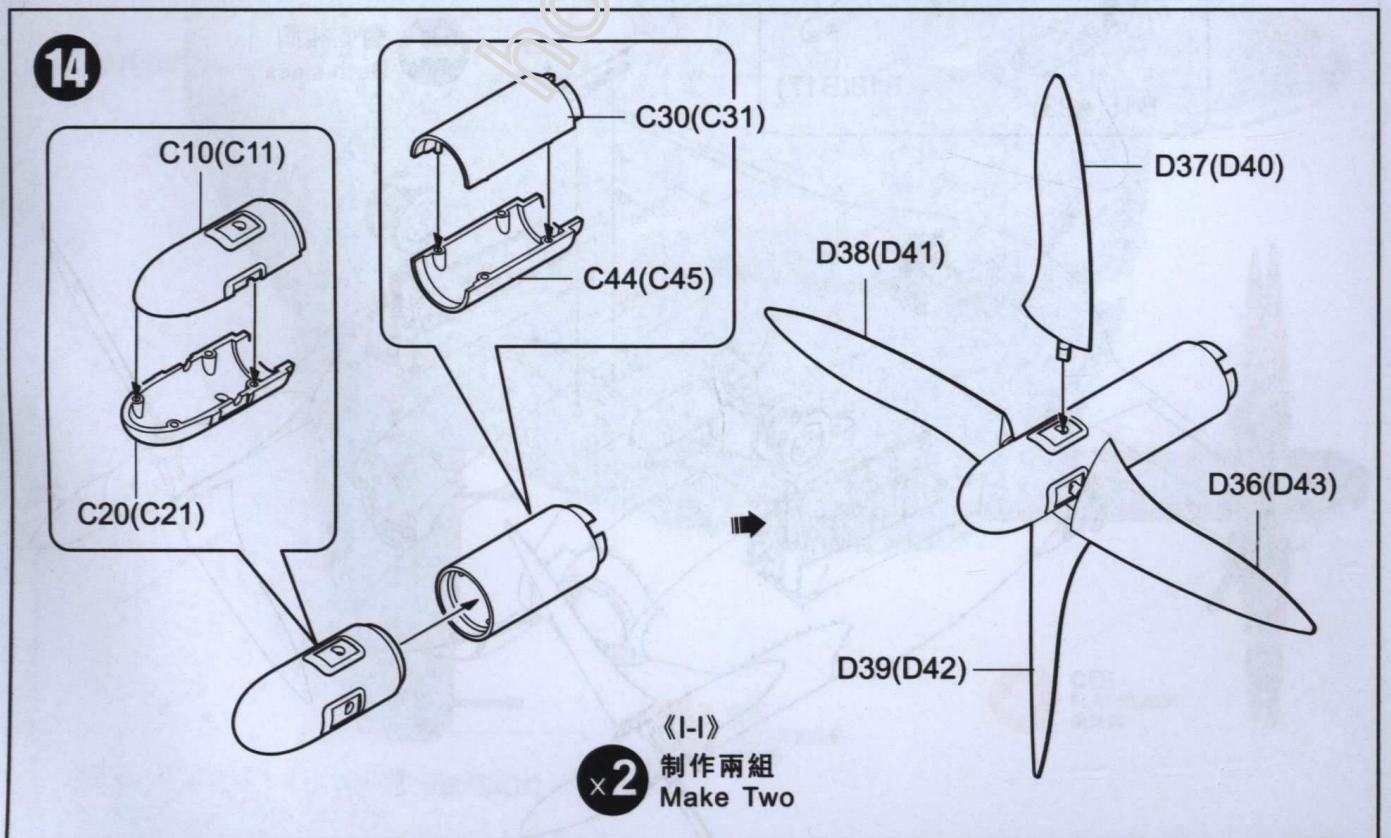
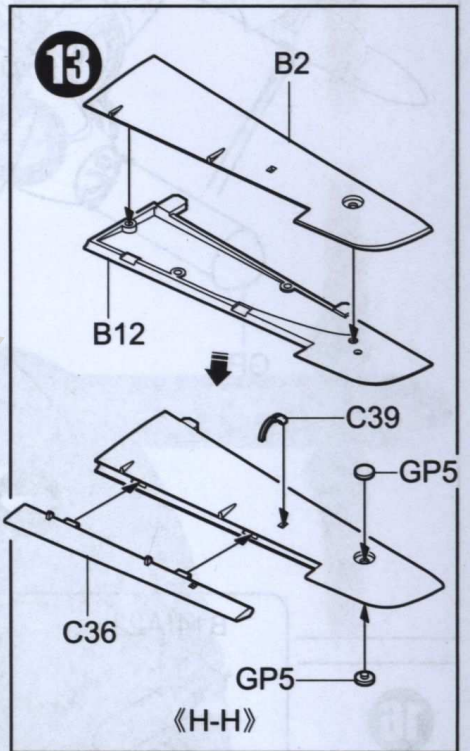
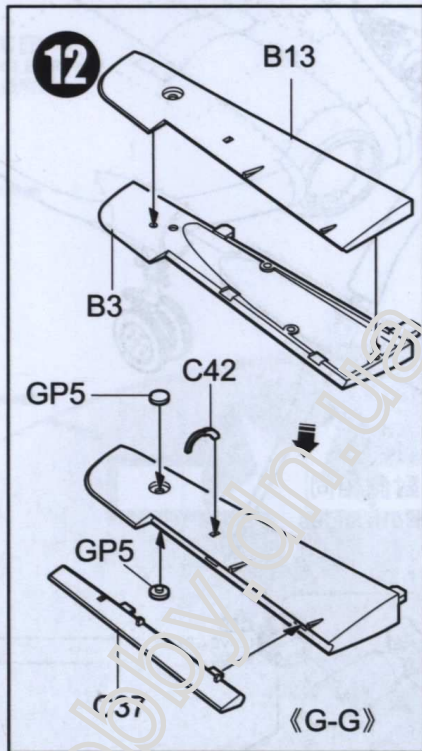
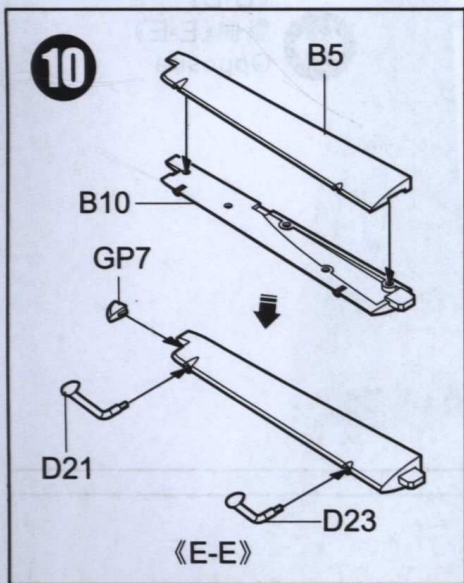
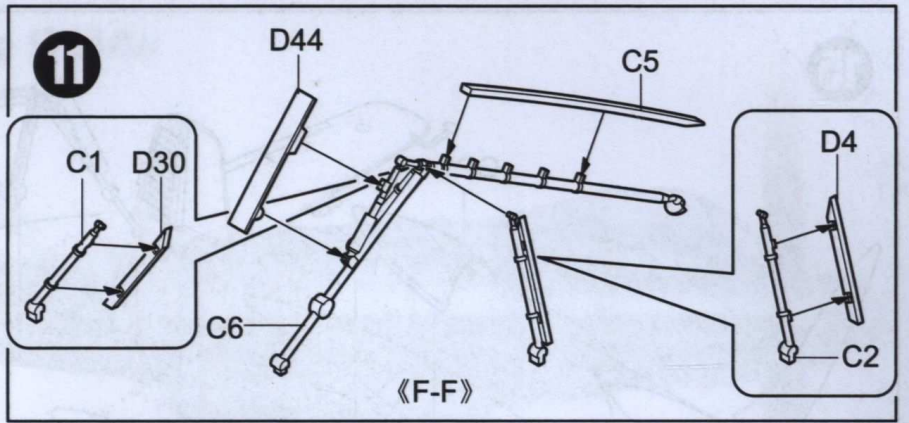
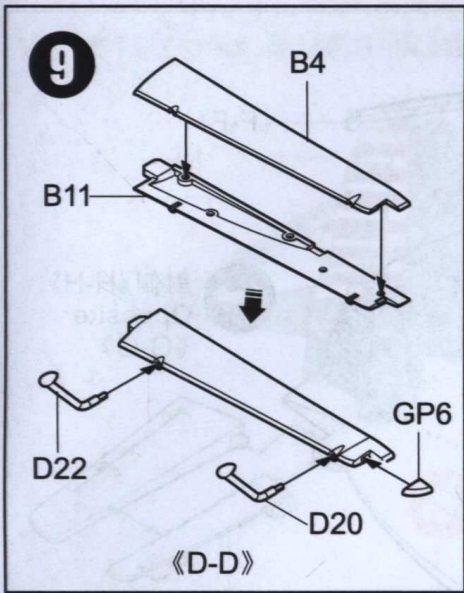


8

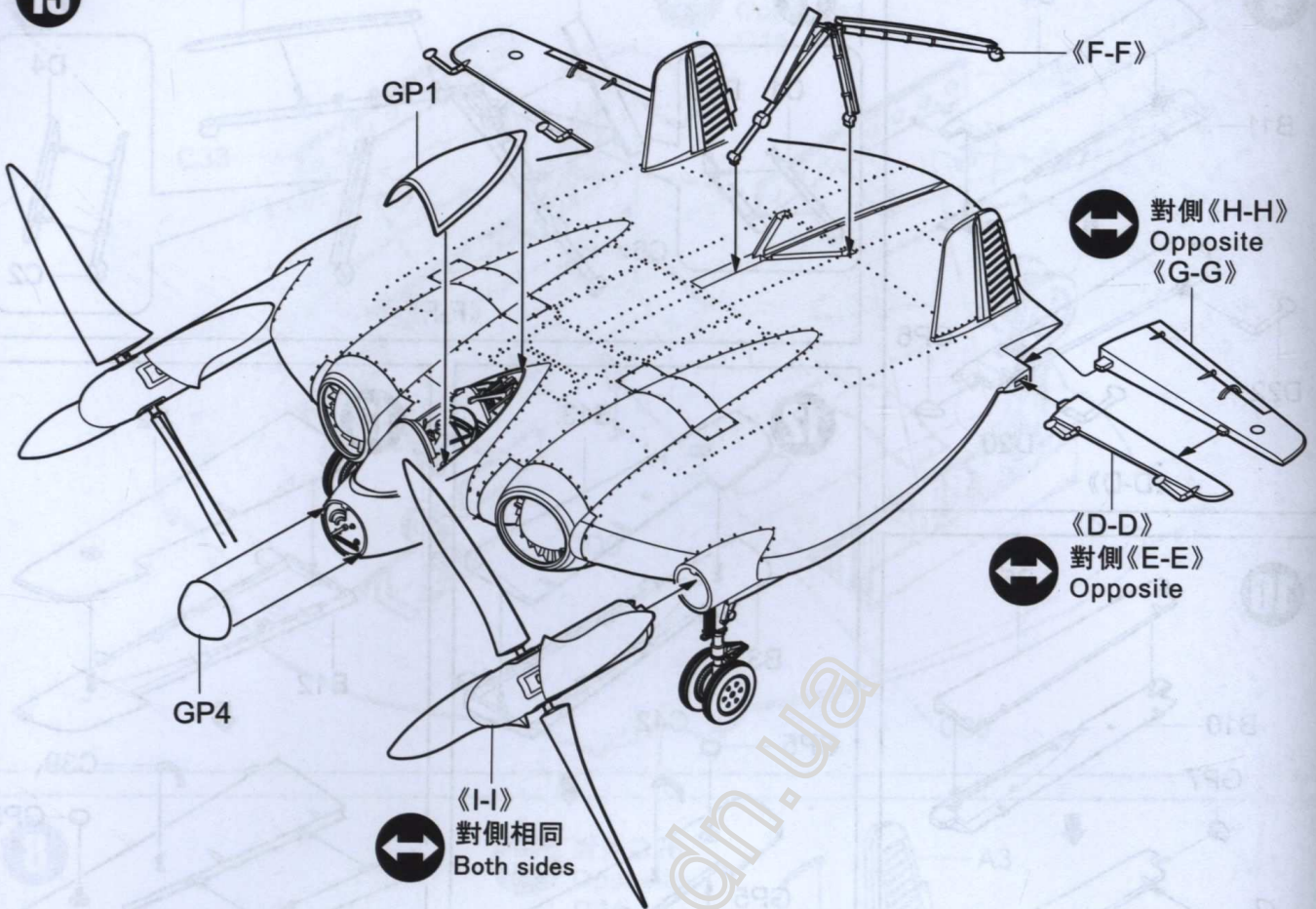
對側 D23
Opposite
D24



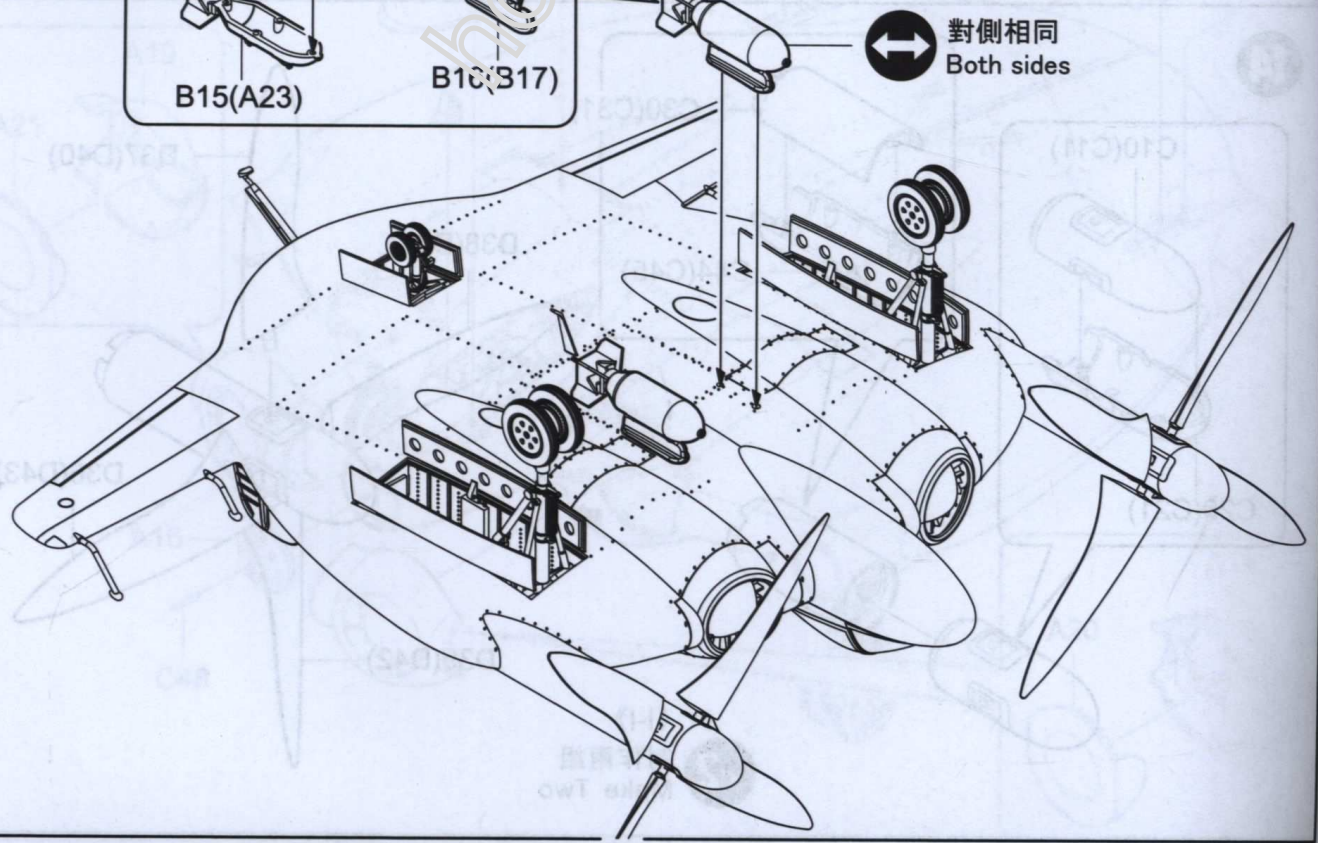
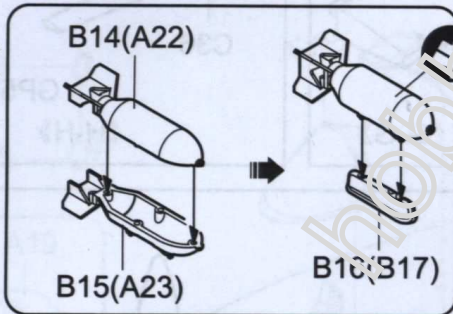
U.S. ARMY, UNCLE SAM WANT YOU



15



16



Painting & marking Guide

塗裝與水貼



C47
CLEAR RED
透明紅



C50
CLEAR BLUE
透明藍

C33
FLAT BLACK
消光黑

U.S. NAVY, SILVER Version
GUNZE SANGYO Mr. Color used



C8
SILVER
銀色

A11(A12)

C8
SILVER
銀色

C1
WHITE
白色

C137
TIRE BLACK
輪胎黑

C27
INTERIO GREEN
機體內部綠



C61
BURNT IRON
燒鐵色

hobby.dn.ua

C43
WOOD BROWN
木棕色

A3

A6

A8