

Instruction

模型拼装说明书

1:48 Scale



**KITTY
HAWK**

Su-34 Fullback



1:48 俄罗斯Su-34“鸭嘴兽”战斗机

KH80141

Please visit our web site at
www.kittyhawkmodel.com

READ BEFORE ASSEMBLY

在組合您的模型之前，請充分閱讀本冊說明書。組合模型您需要如下物品（需另購）：模型膠水；一把模型鉗或一把用于將零件從框架上切下的模型筆刀。筆刀同樣可以用來修整零件的合模綫。祝您制作愉快！

Before assembling your model kit, read through these instructions carefully. To assemble this kit, you will need Plastic glue (not include). A pair of side cutter or a sharp modelling knife is required for removing parts from the frame. Plastic mould lines can be removed with the modelling knife.



請注意
Special instructions



隨愛好選擇
Optional



組合完成
Finished Assembly



彎曲
Bend



制作兩組
Make Two



鉗孔
Make Hole



塗色
Painting



無需膠粘
Do Not Cement

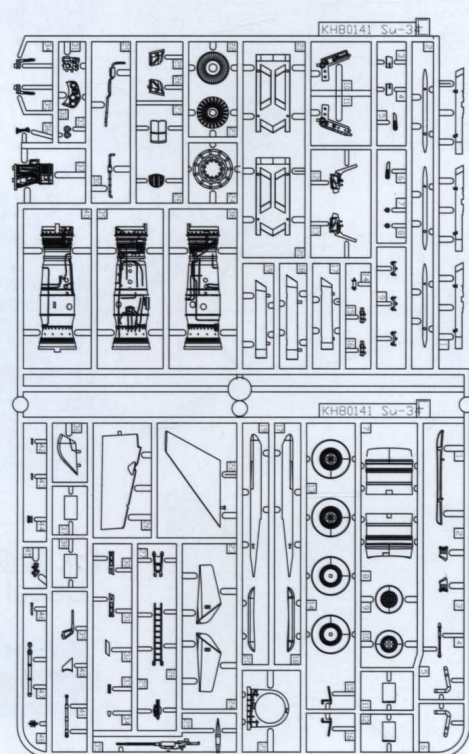
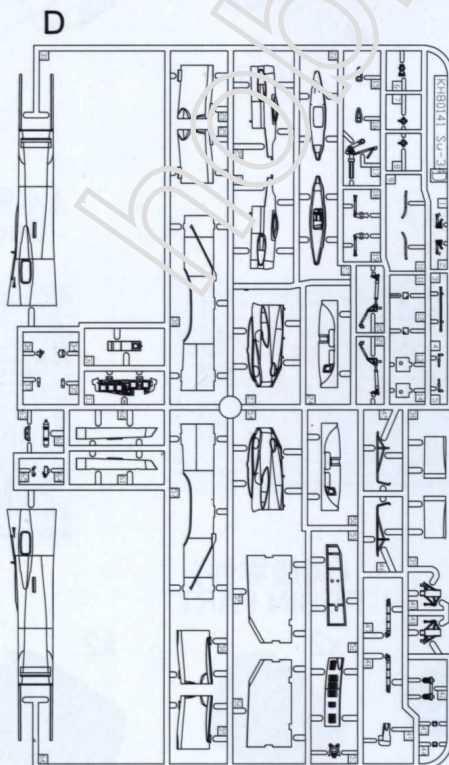
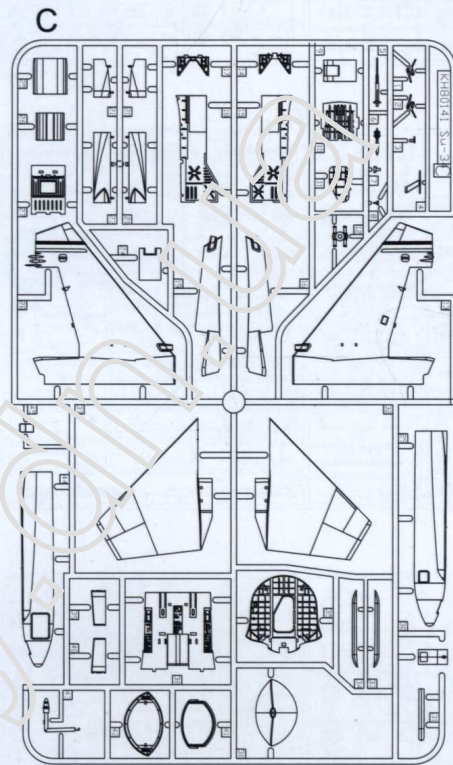
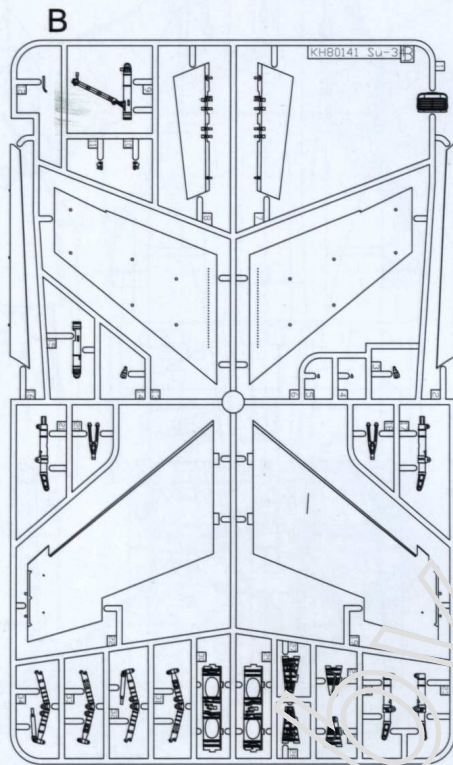


切除
Cut



對側
Opposite

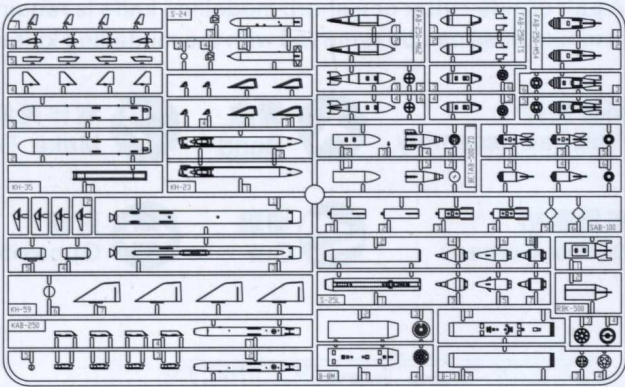
部品图 Part



部品图

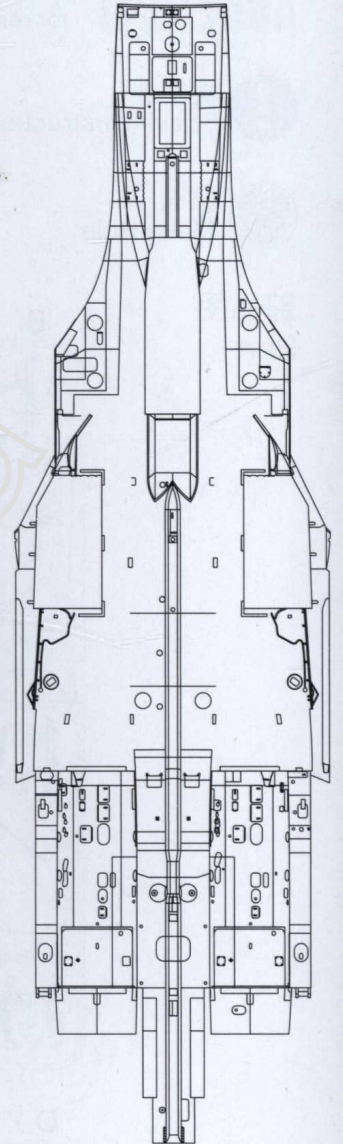
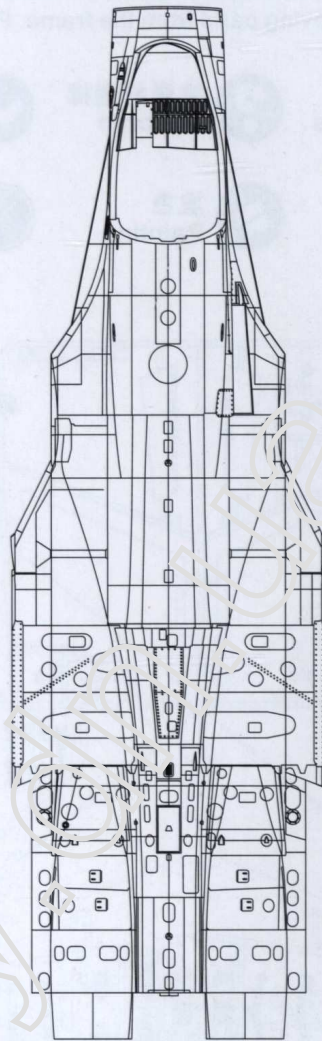
Part

x2

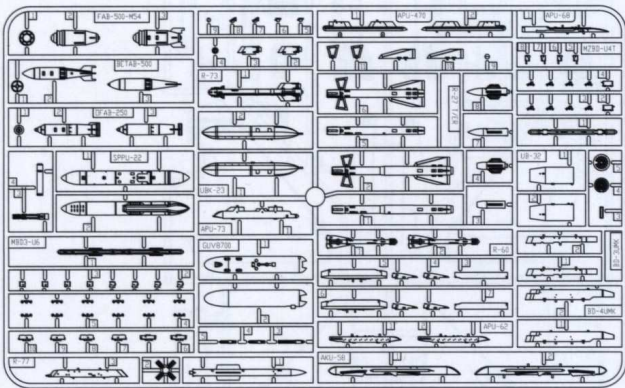


《上部机身》
Top fuselage

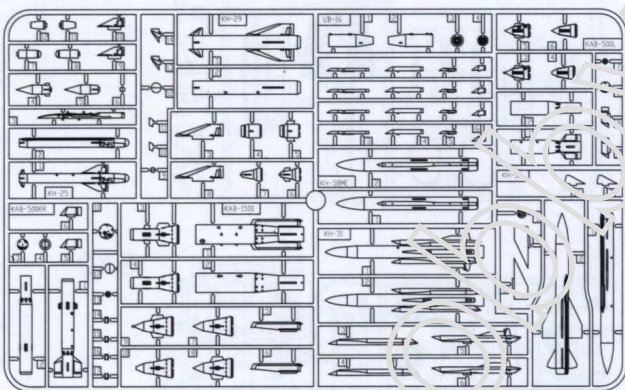
《下部机身》
Lower fuselage



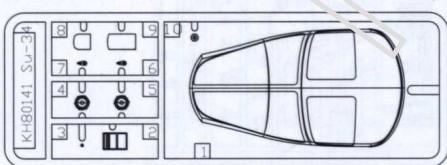
x2



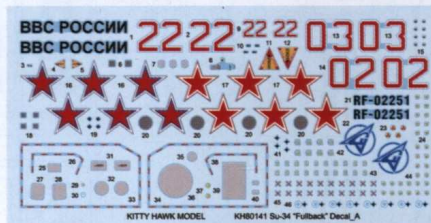
x2



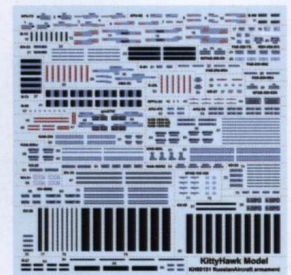
GP



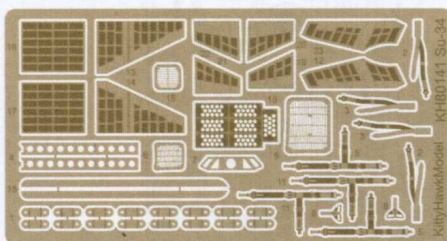
《水贴纸A》
Decal A



《水贴纸C》
Decal C



《蚀刻片》
PE



《水贴纸B》
Decal B

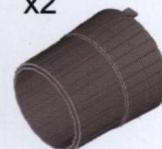


《树脂零件》
RESIN PART

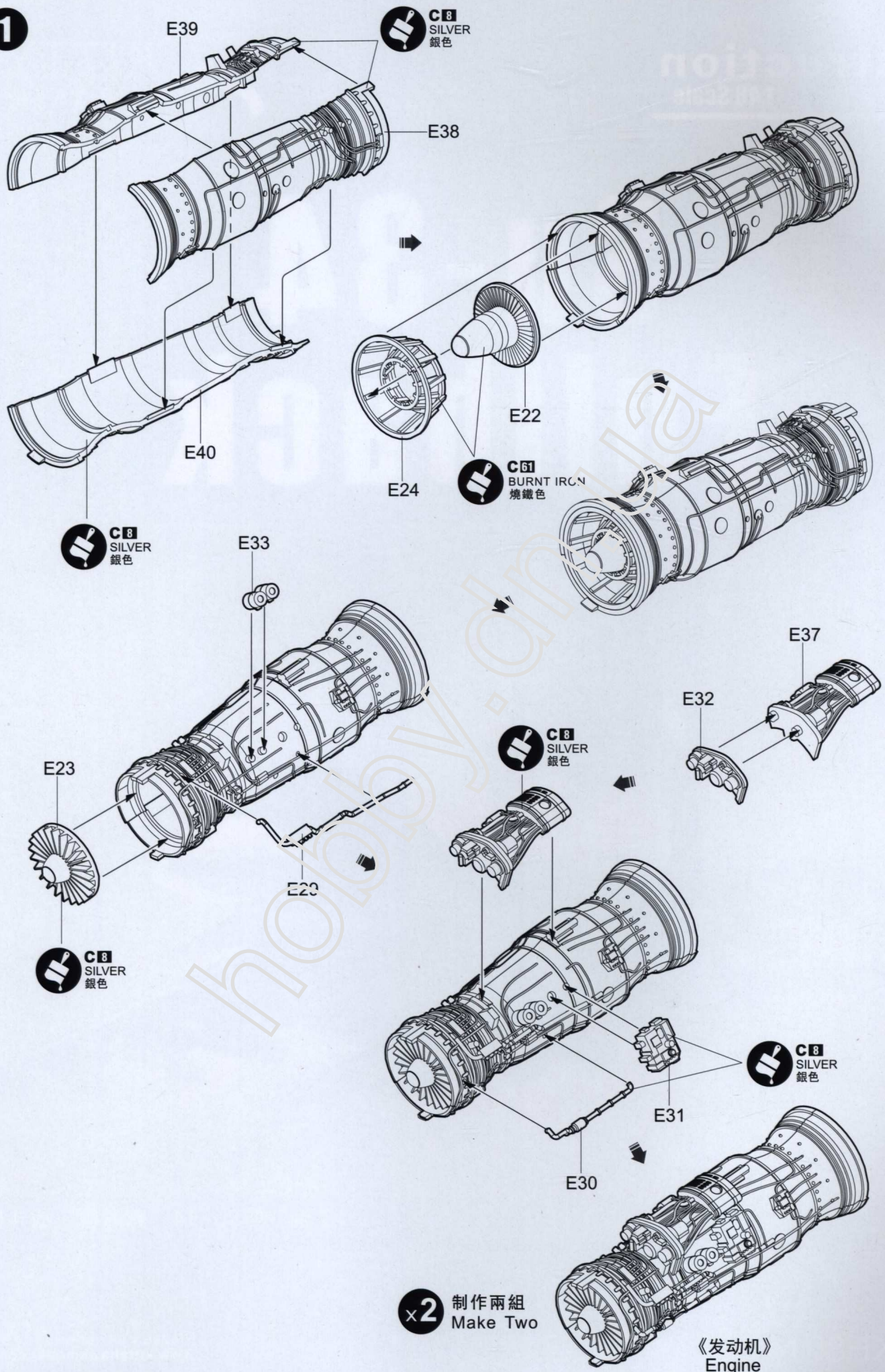
x2

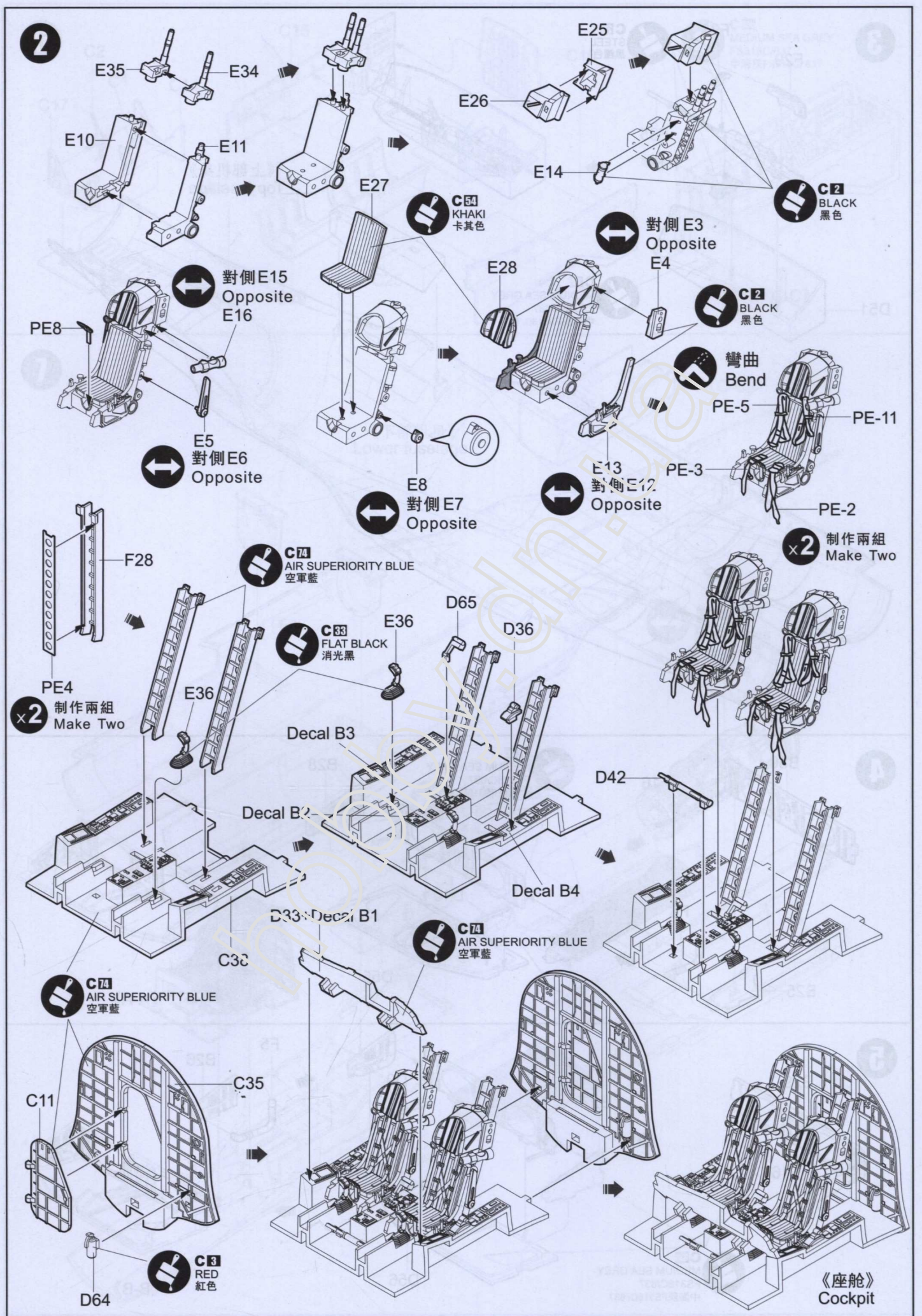


x2

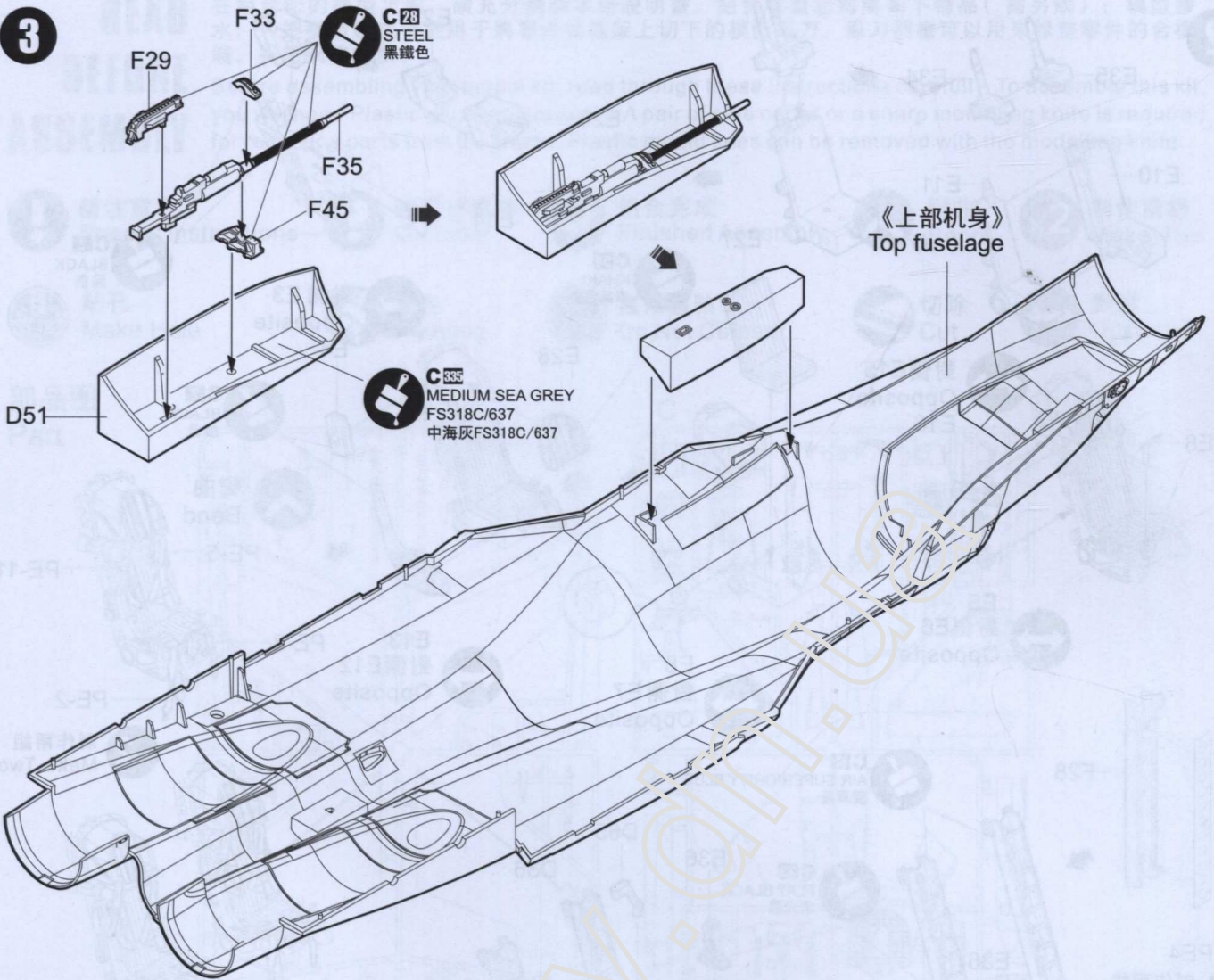


1

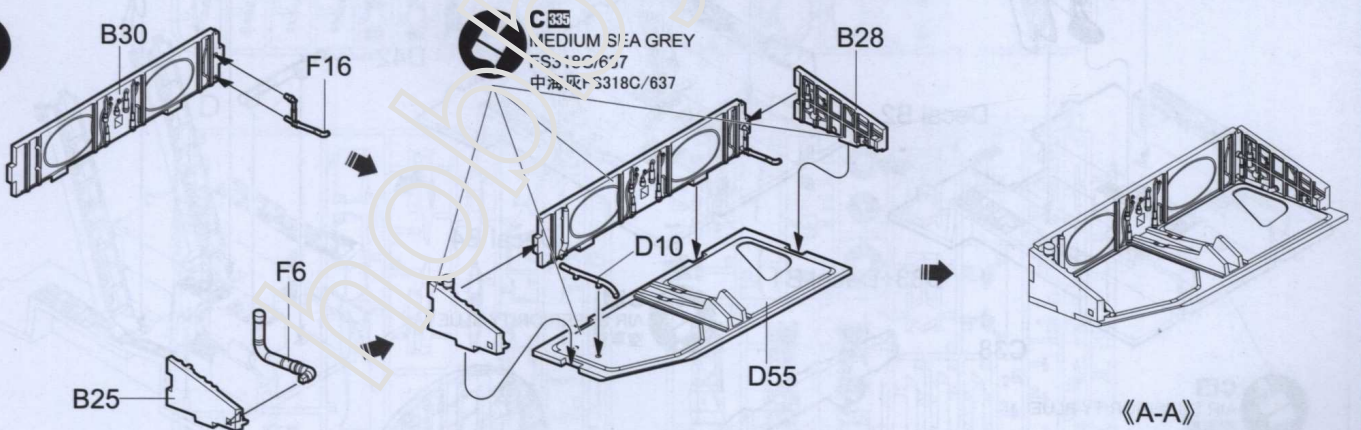




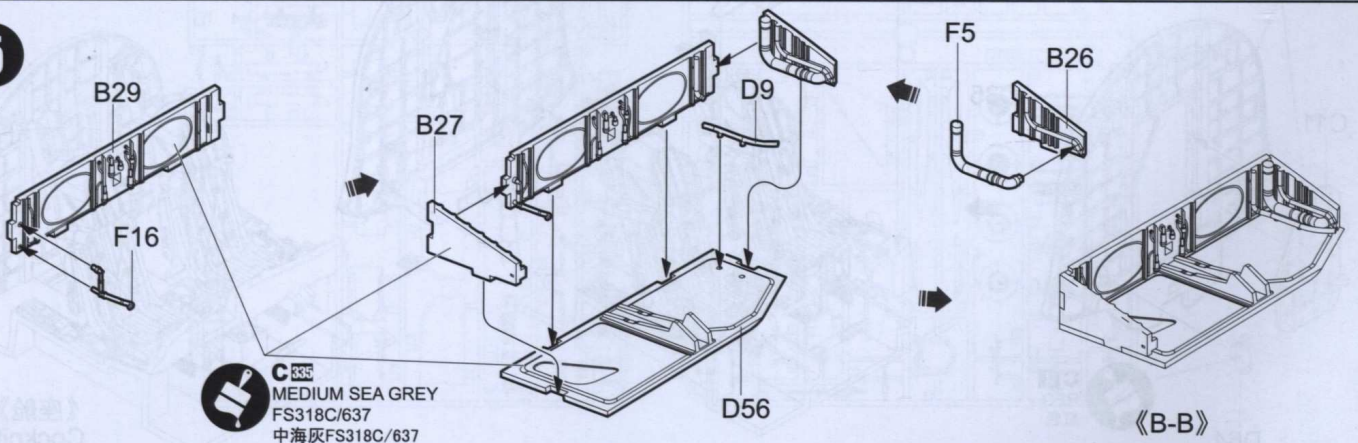
3



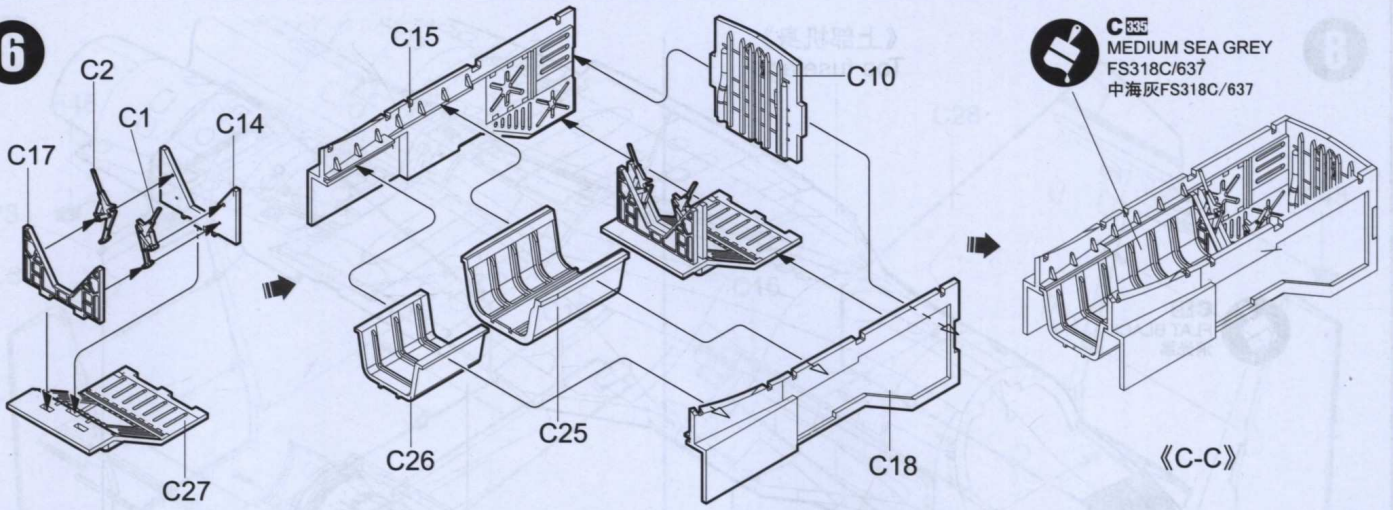
4



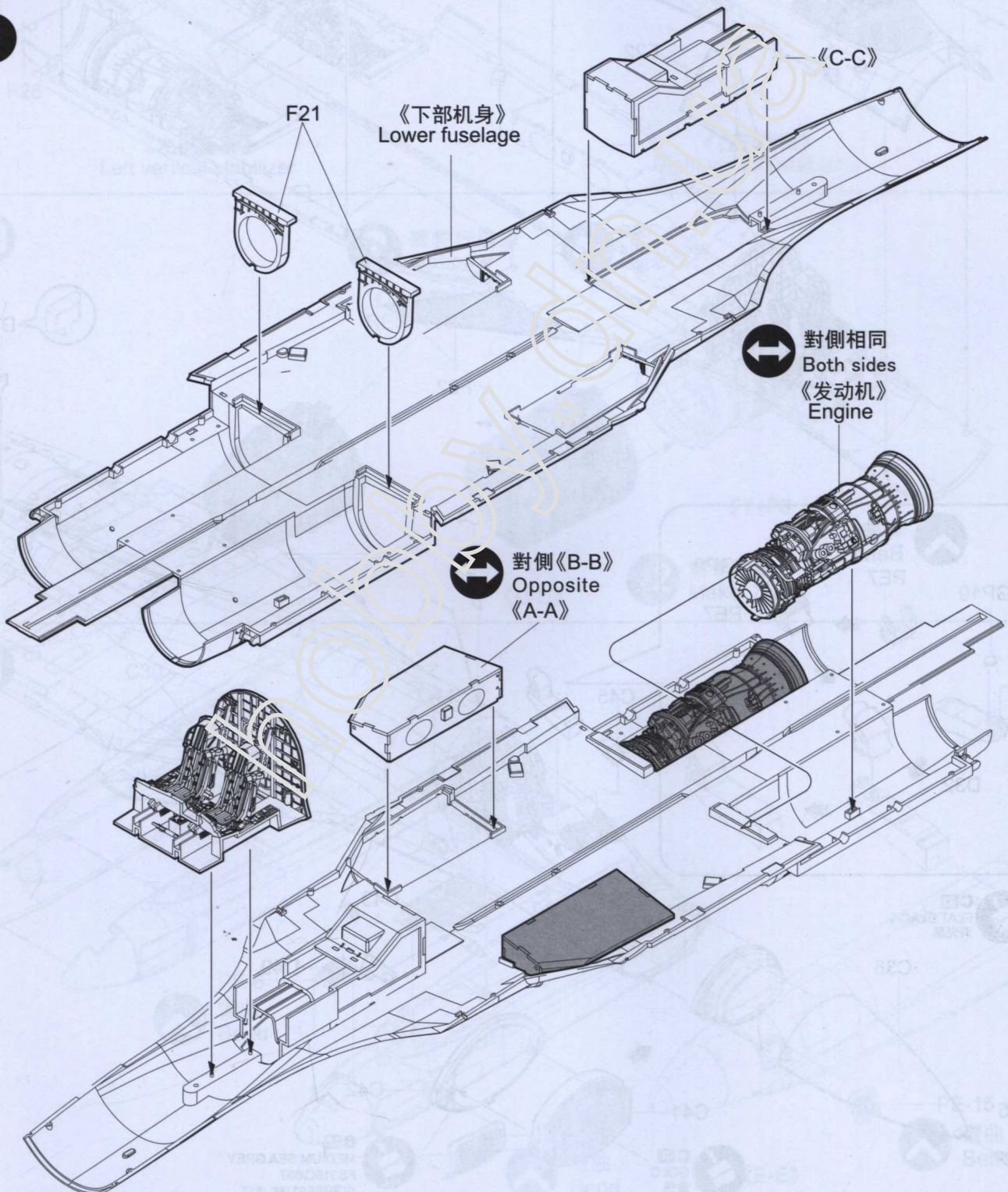
5



6



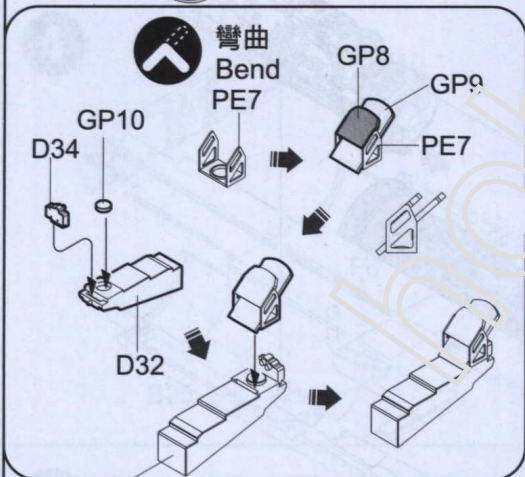
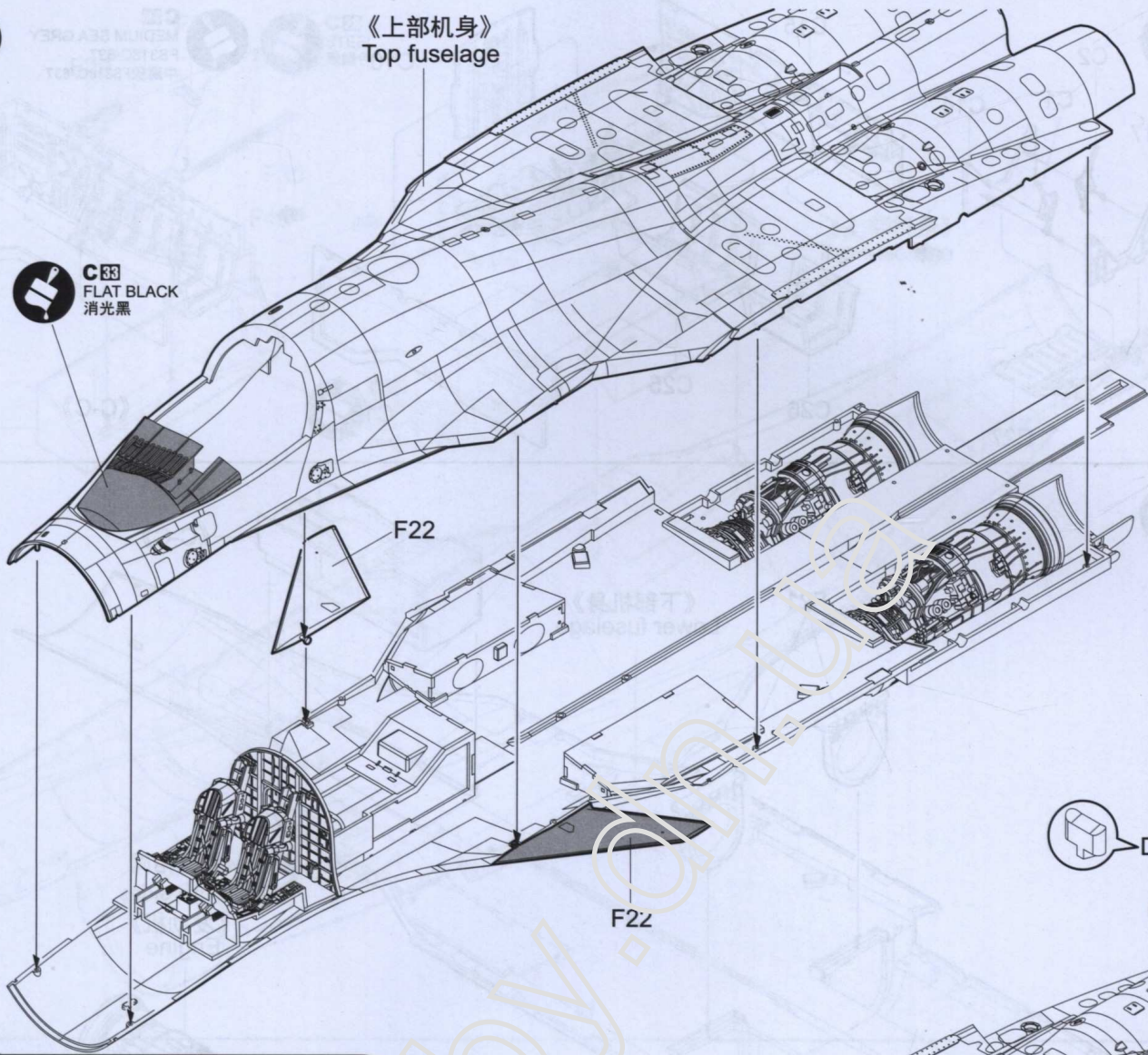
7



8

《上部机身》
Top fuselage

C33
FLAT BLACK
消光黑



彎曲
Bend
PE7

F22

D35

C4

C45

C33
FLAT BLACK
消光黑

C36

C43

D49

C5

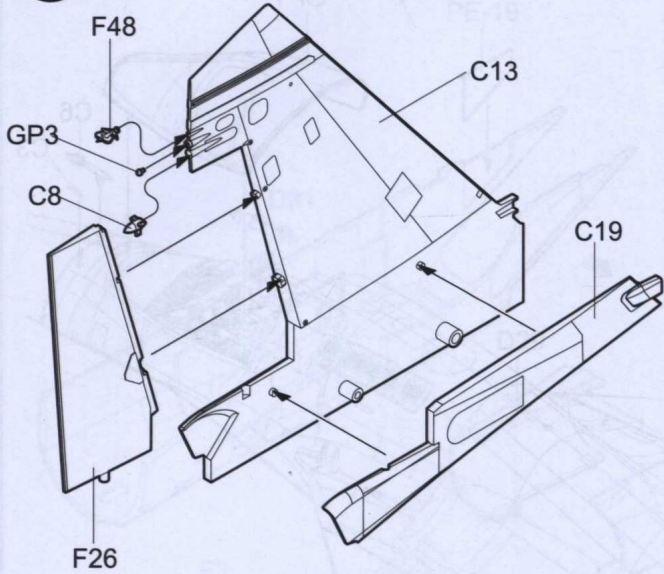
C41

C42

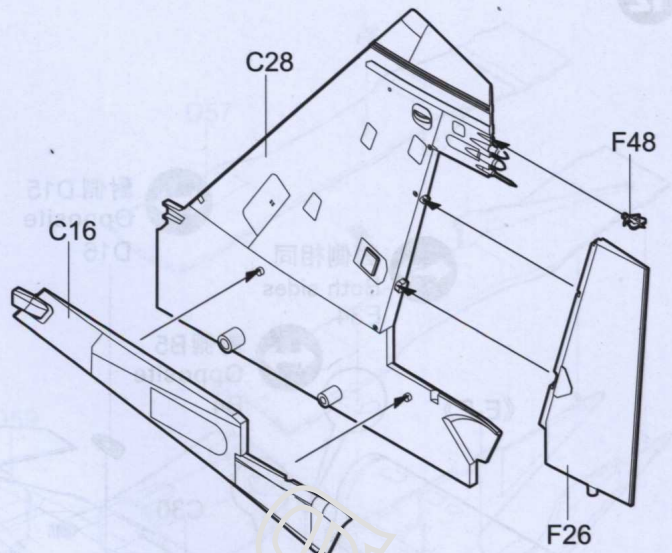
C31
GOLD
金色

C35
MEDIUM SEA GREY
FS318C/637
中海灰FS318C/637

9



《左侧垂翼》
Left vertical stabilizer



《右侧垂翼》
Right vertical stabilizer

10

隨愛好選擇
Optional

BURNT IRON
燒鐵色

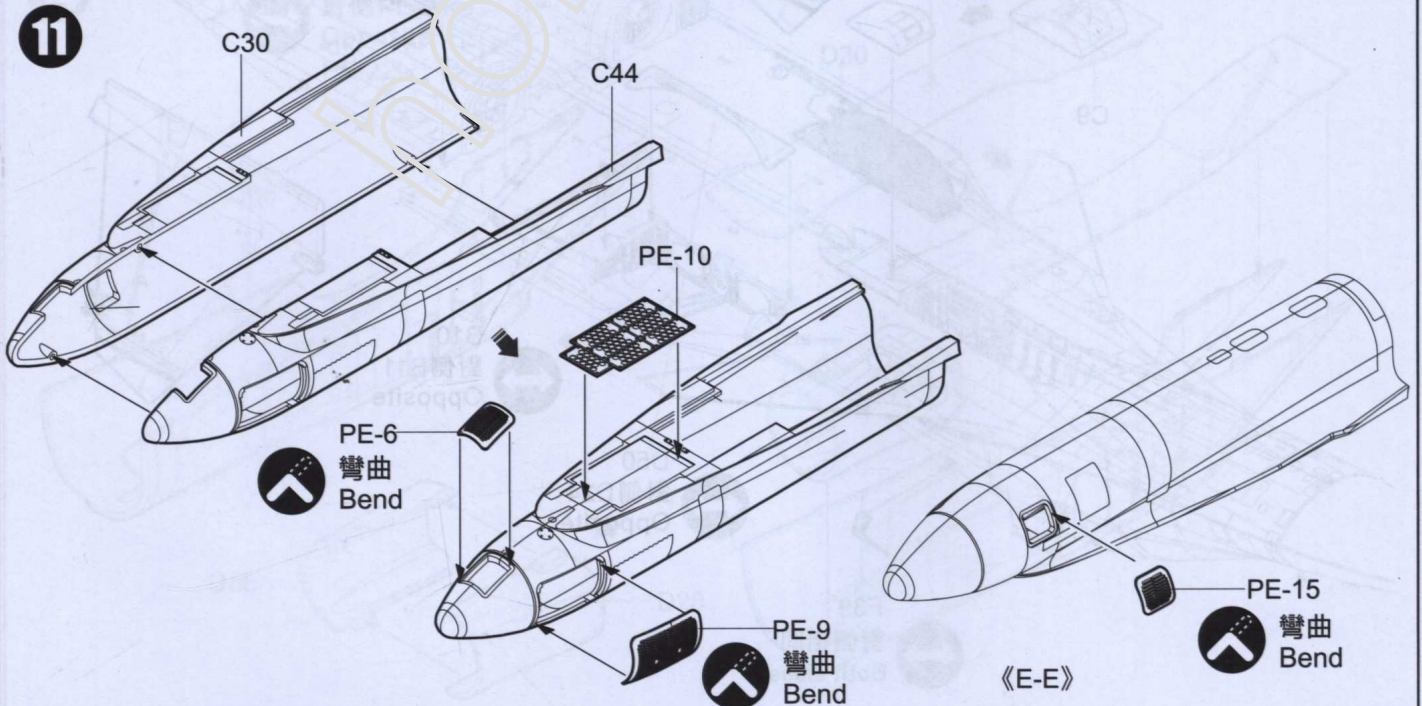
《树脂零件》
RESIN PART



《D-D》

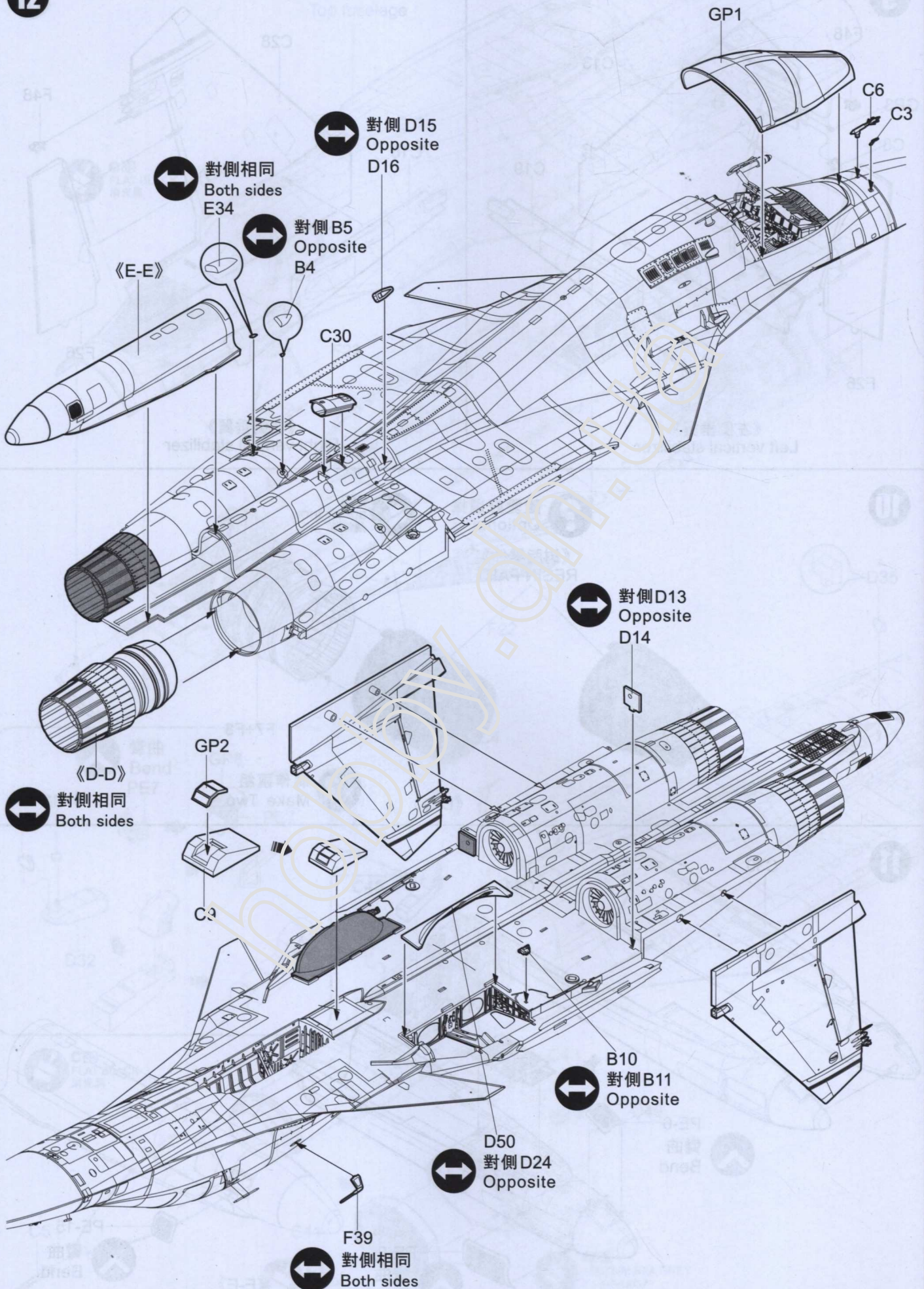
×2 制作兩組
Make Two

11



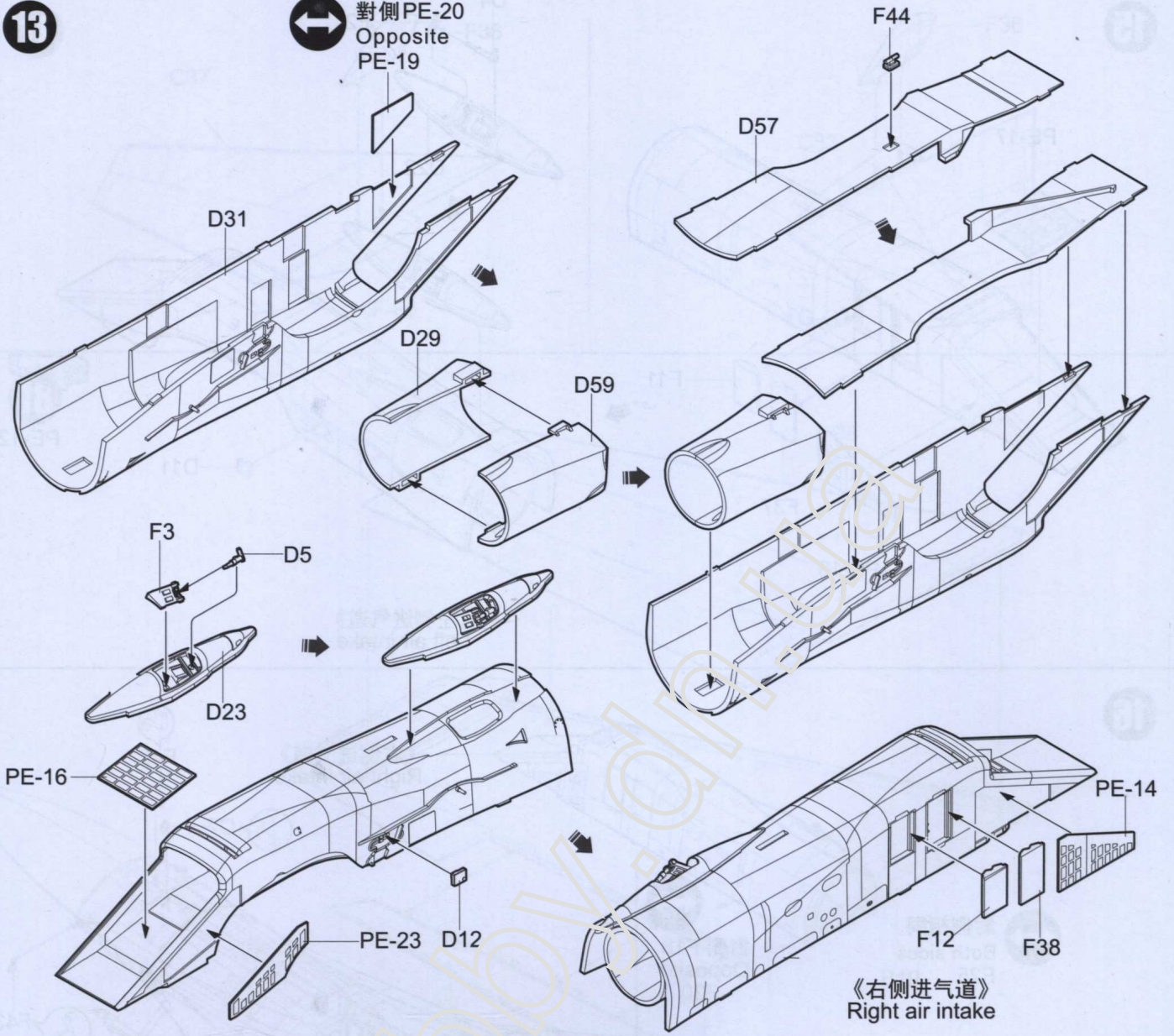
《E-E》

12



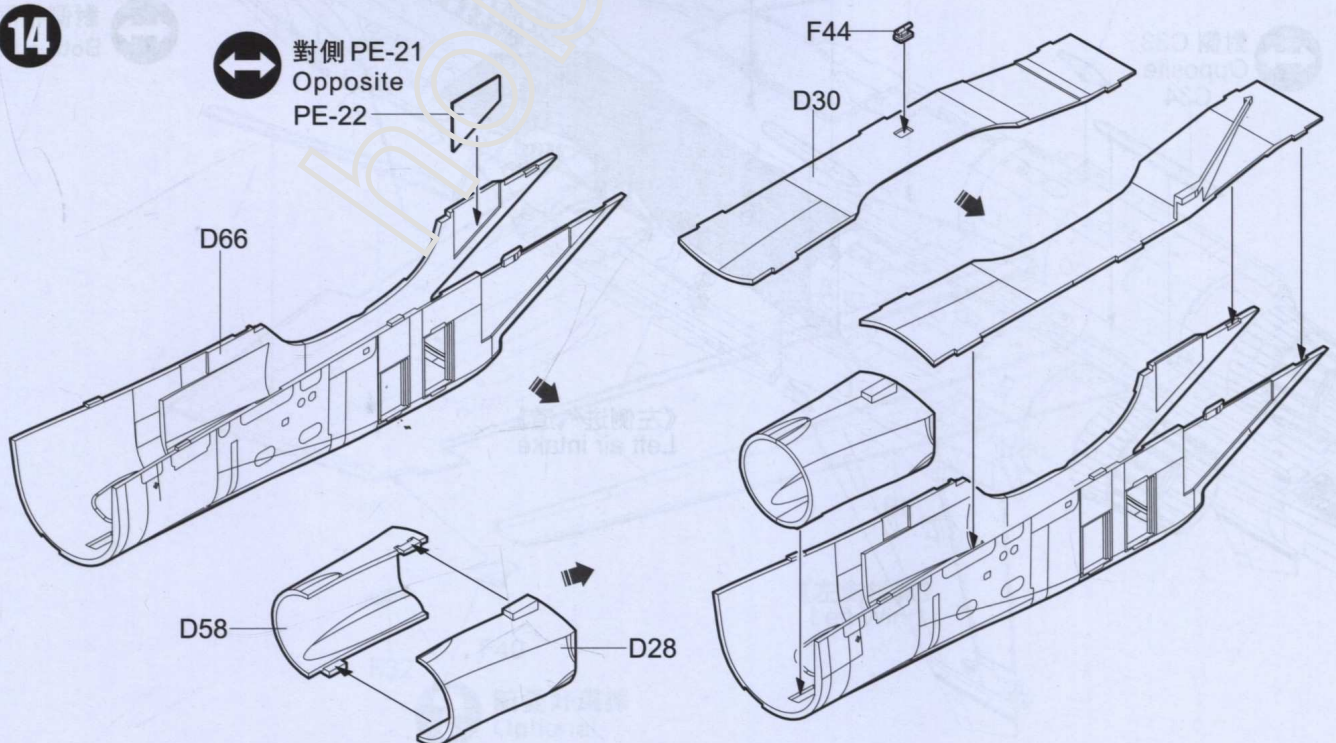
13

對側PE-20
Opposite
PE-19

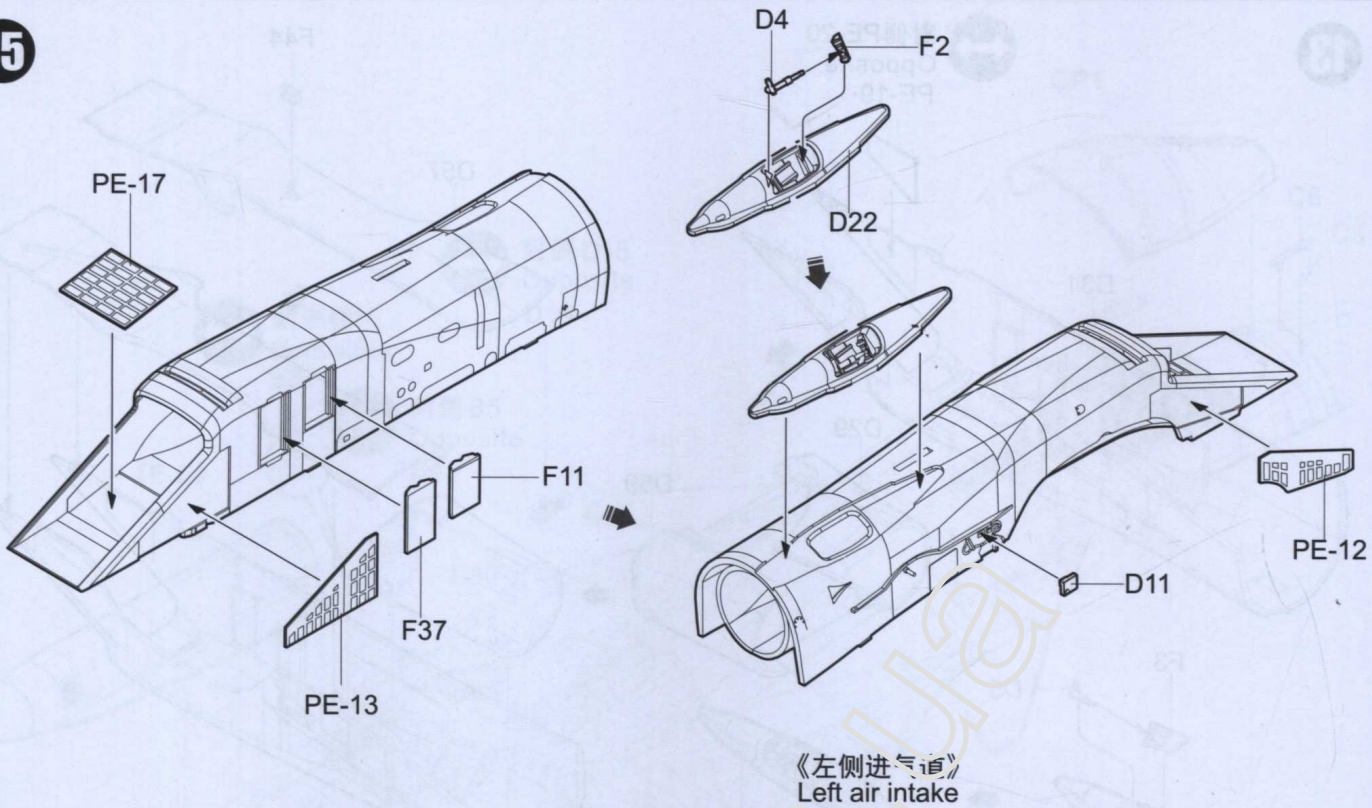


14

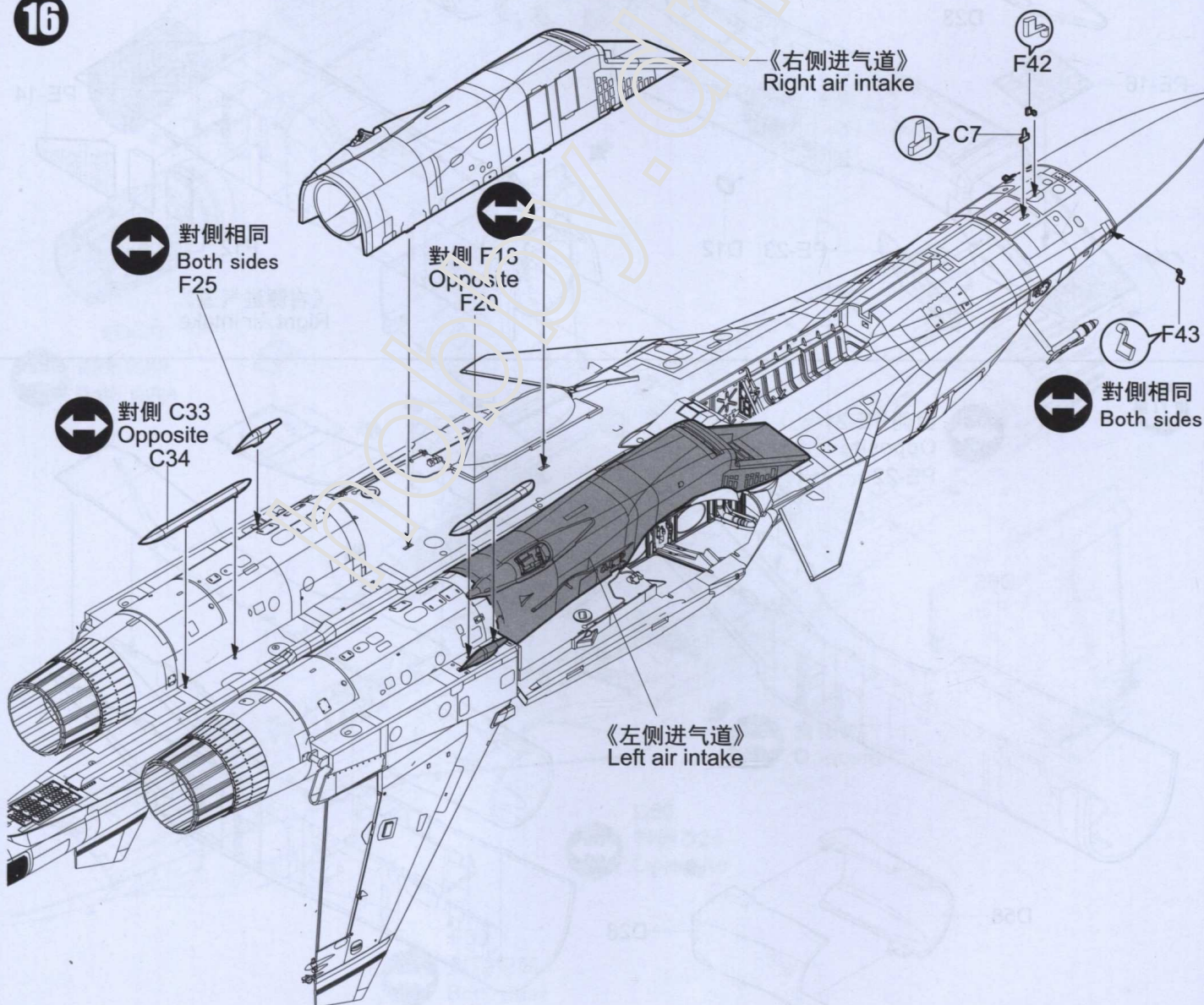
對側PE-21
Opposite
PE-22



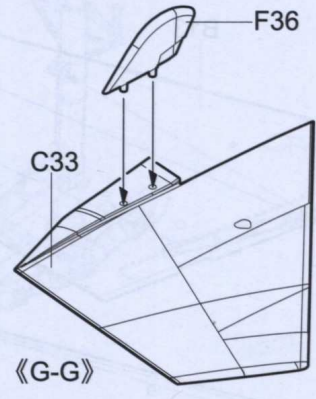
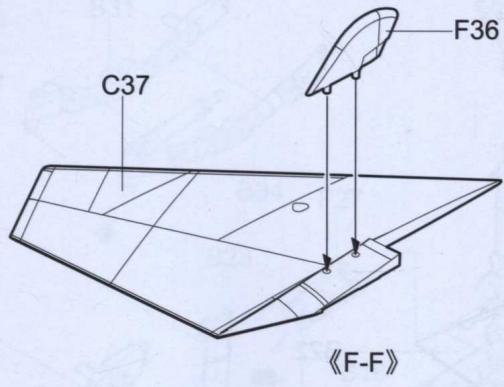
15



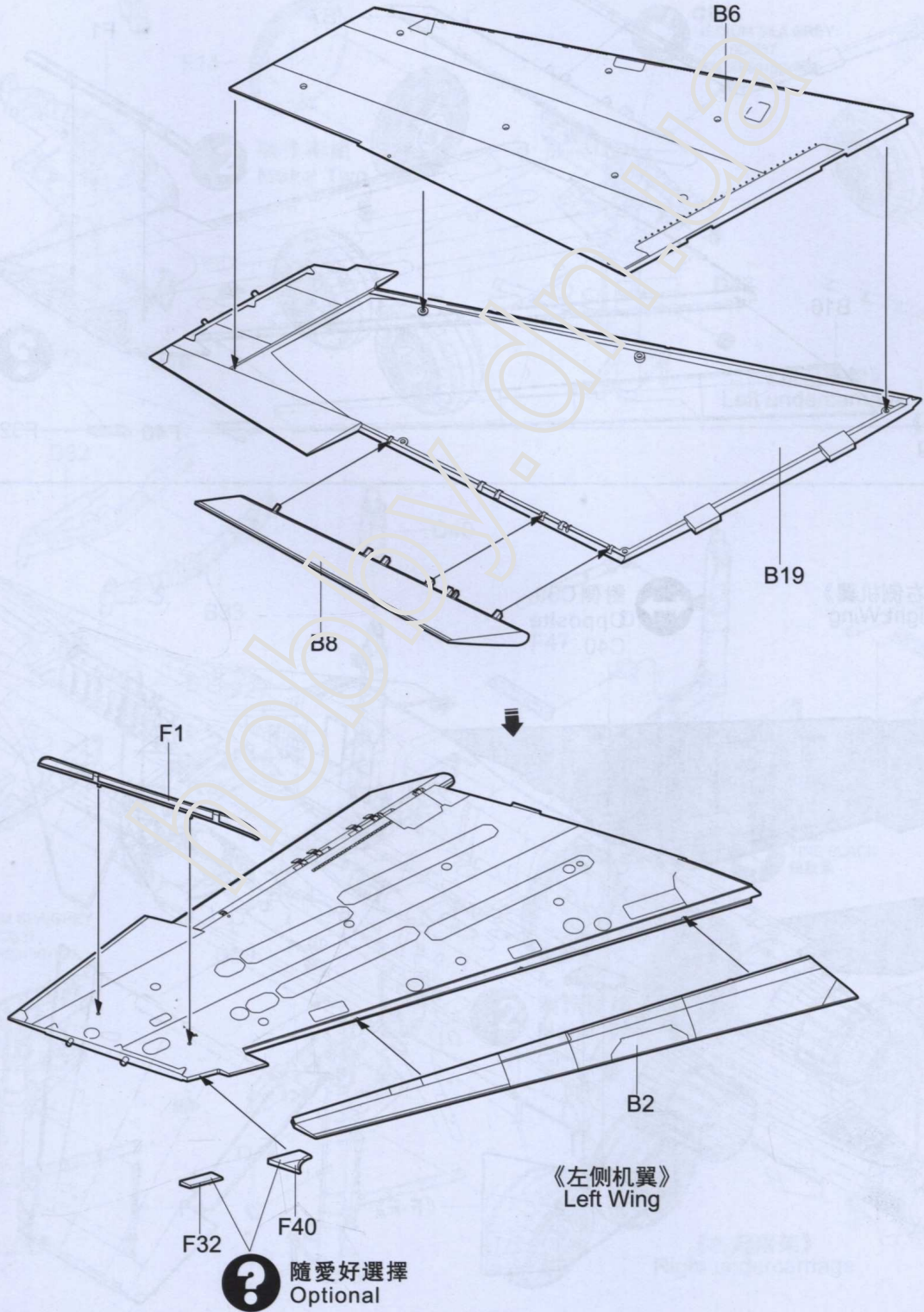
16



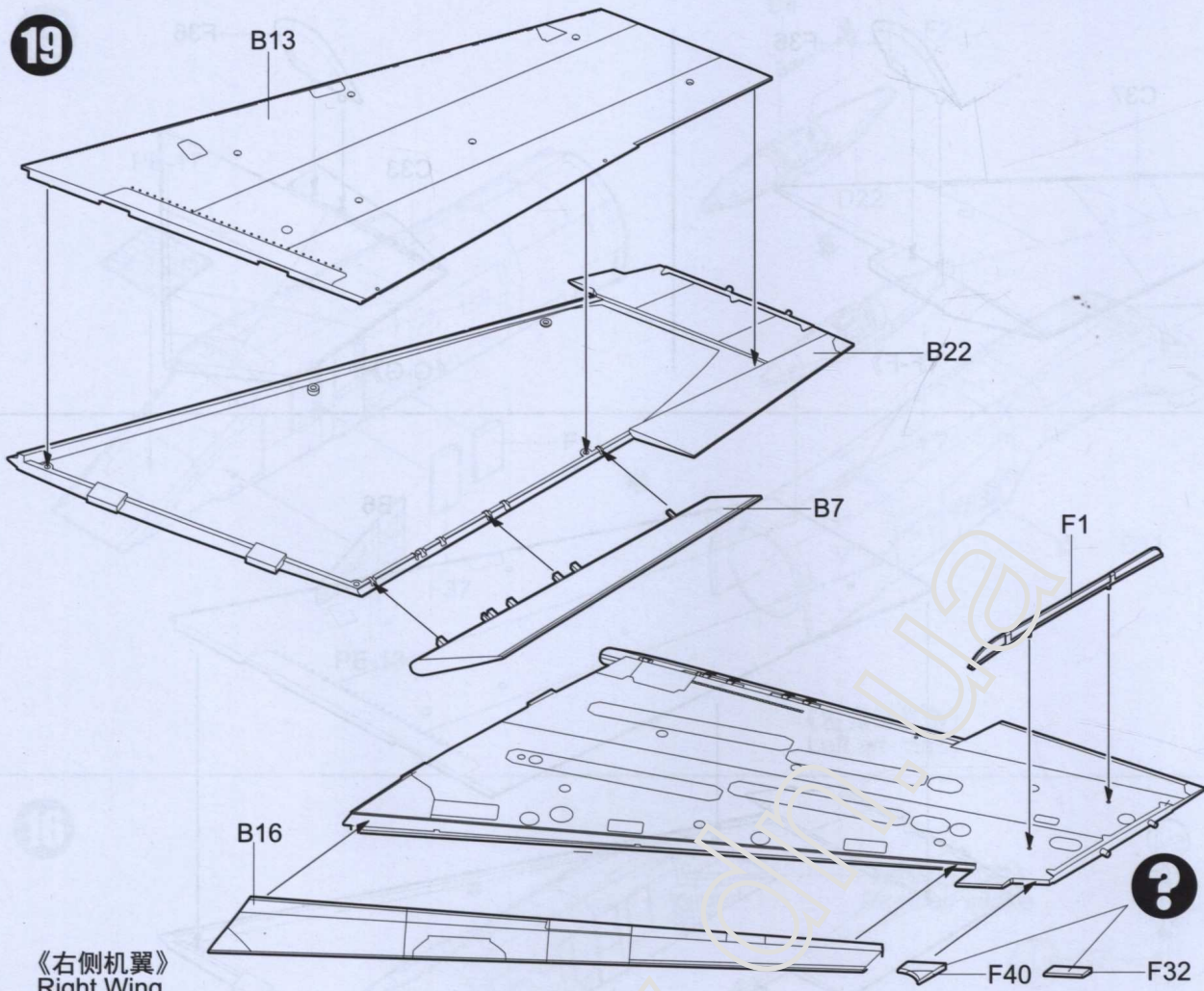
17



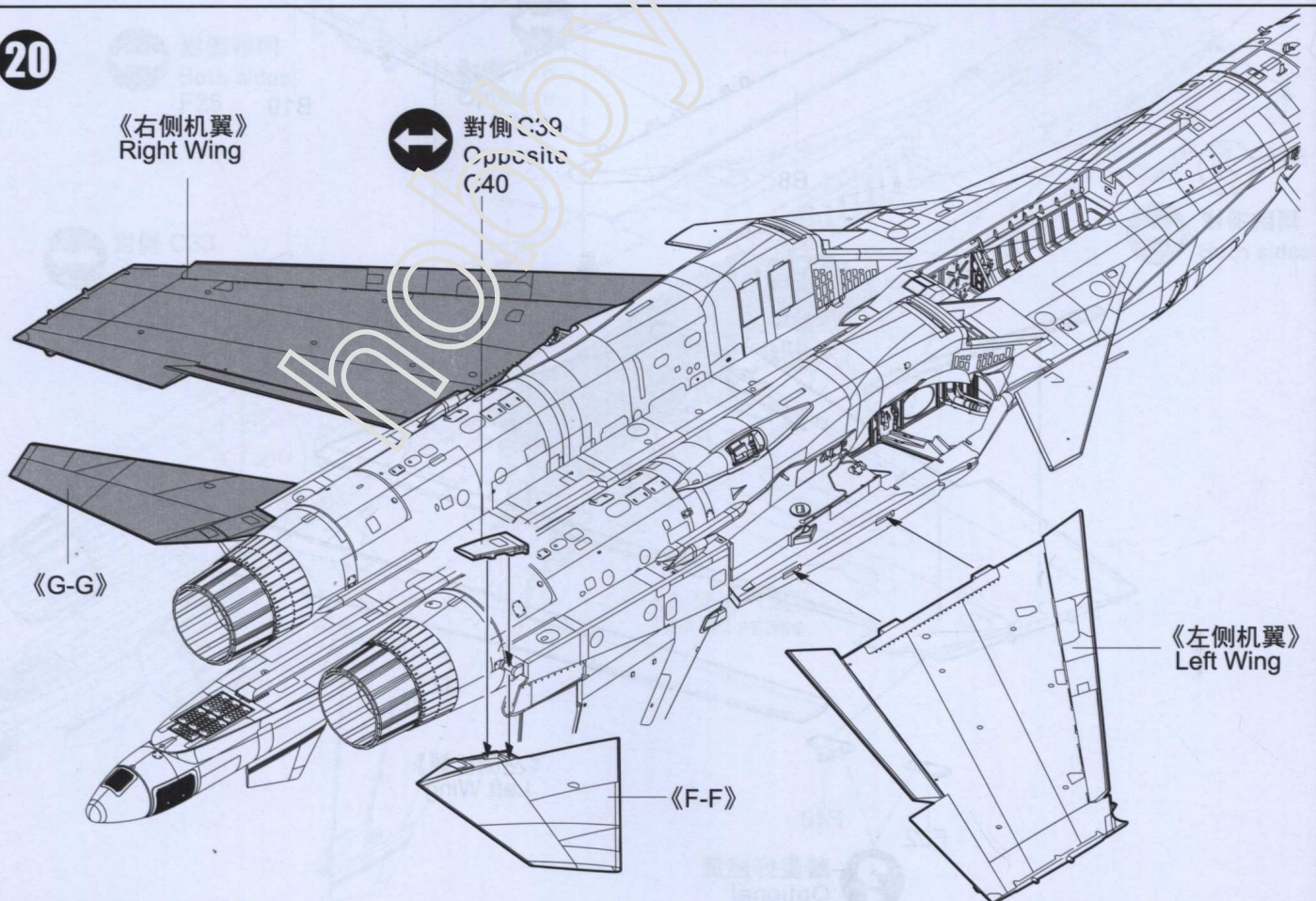
18



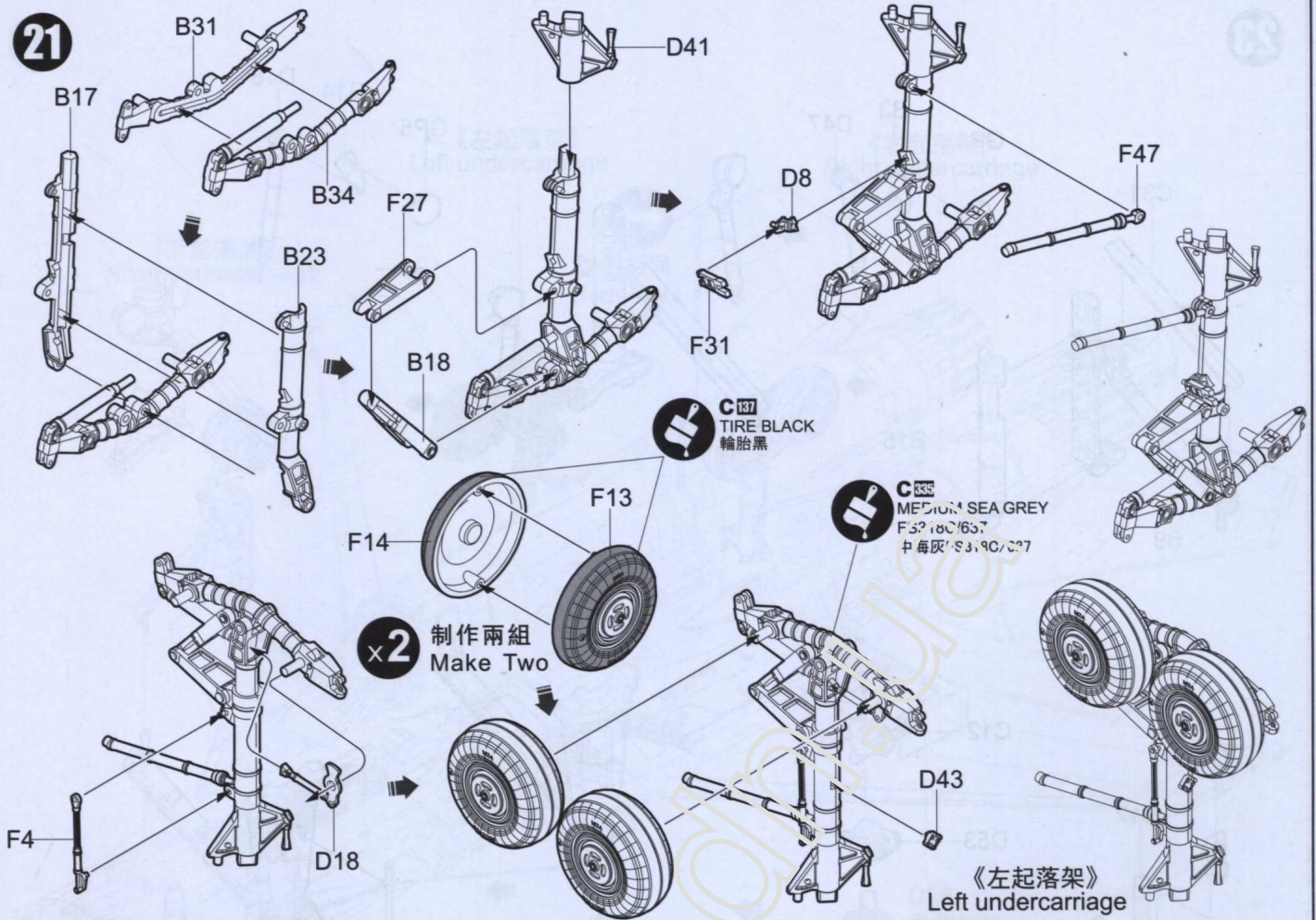
19



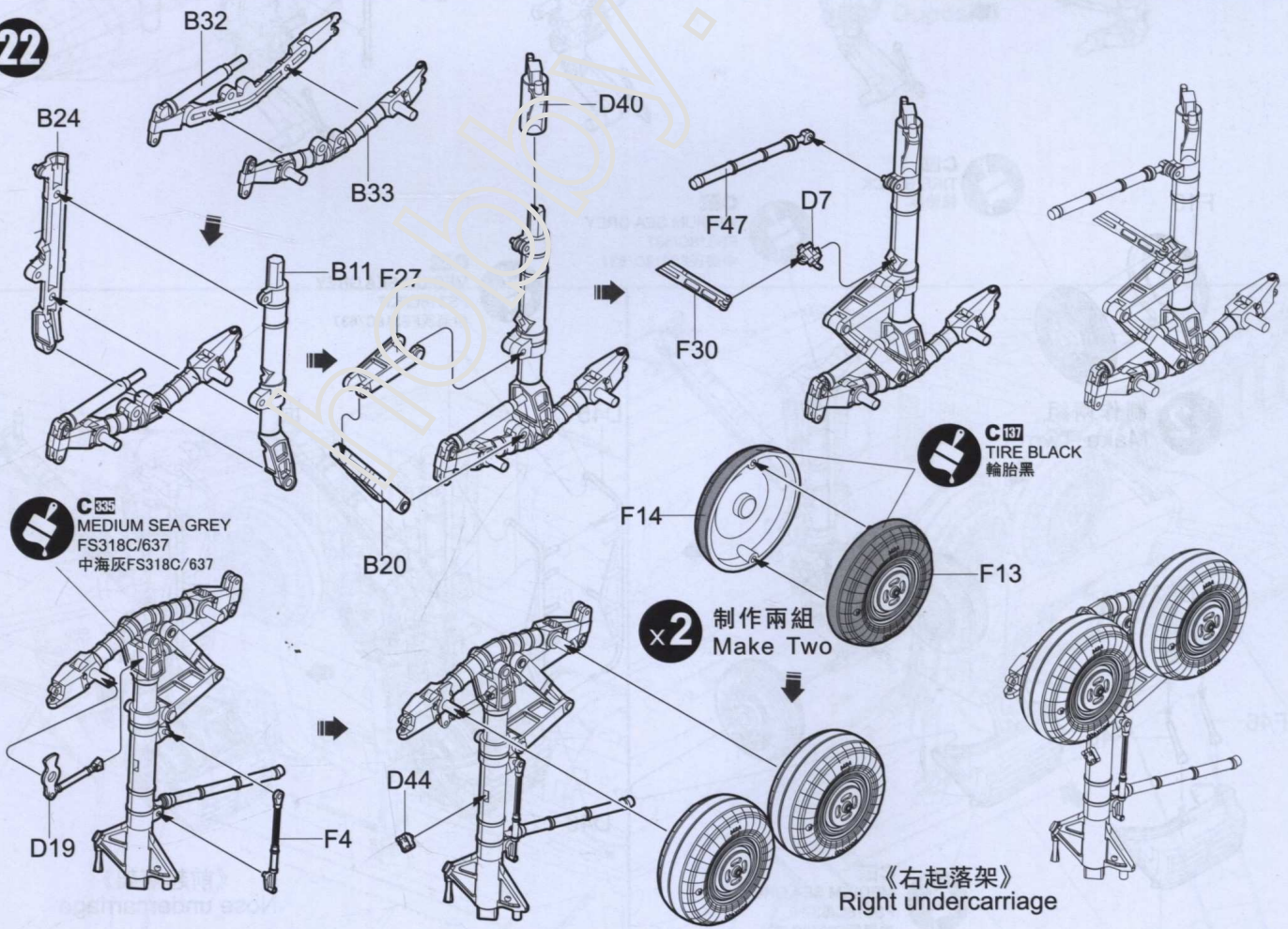
20

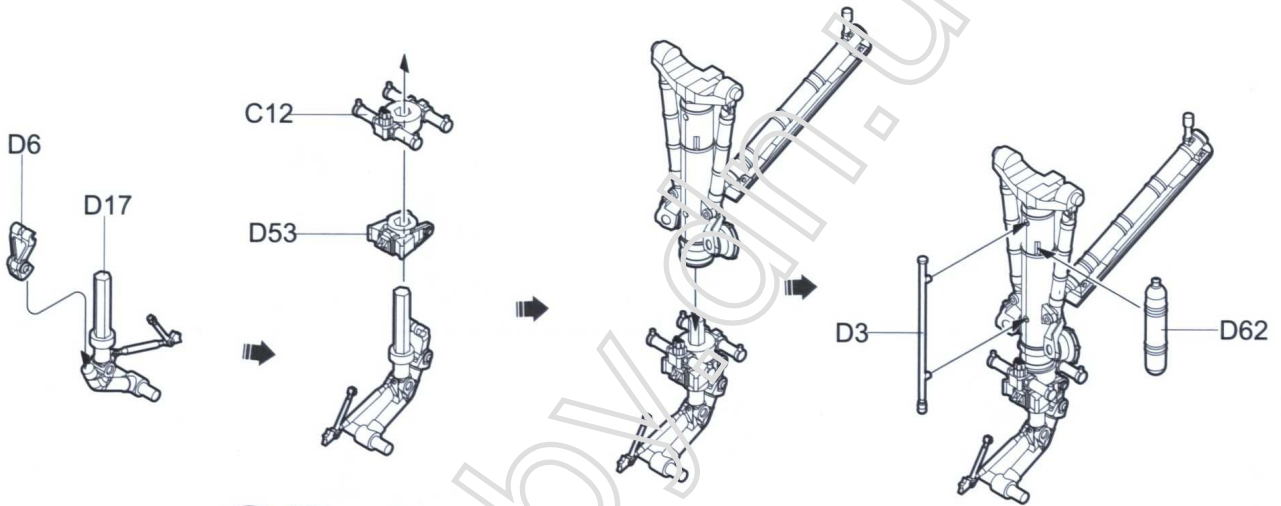
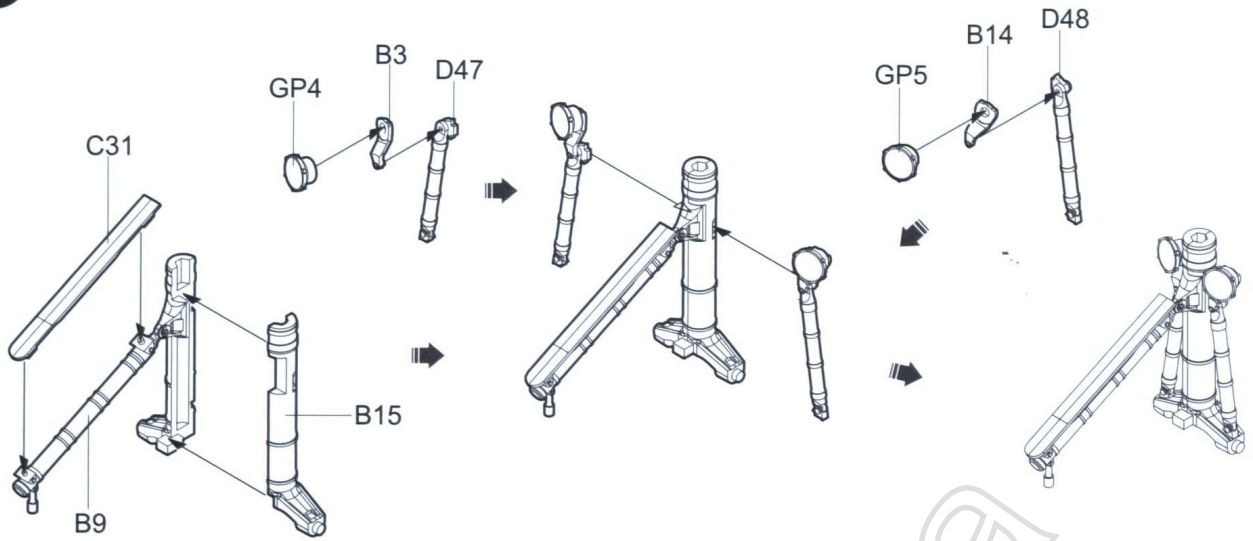


21



22



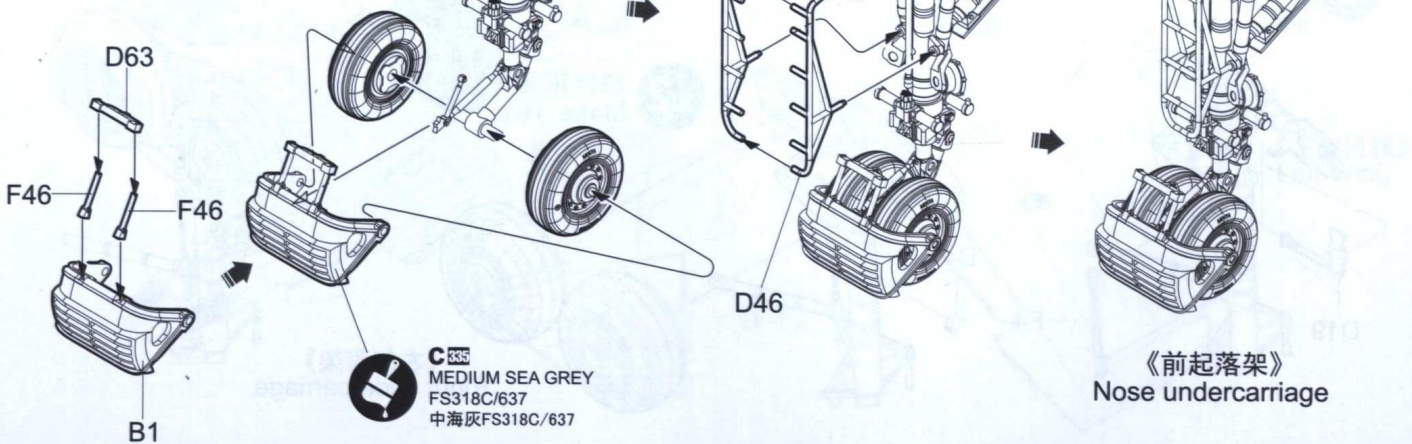


C137
TIRE BLACK
輪胎黑

C335
MEDIUM SEA GREY
FS318C/637
中海灰FS318C/637

C335
MEDIUM SEA GREY
FS318C/637
中海灰FS318C/637

x2 制作兩組
Make Two



C335
MEDIUM SEA GREY
FS318C/637
中海灰FS318C/637

《前起落架》
Nose undercarriage

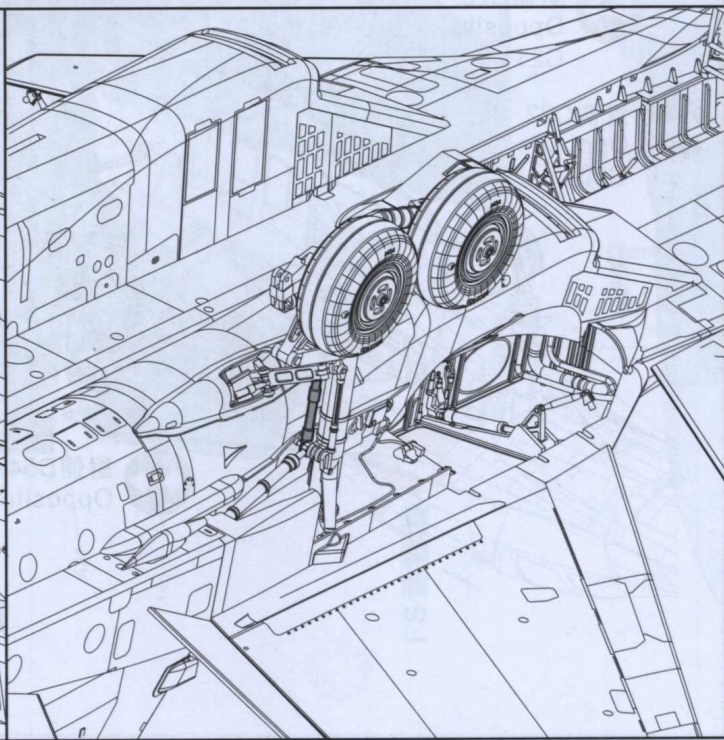
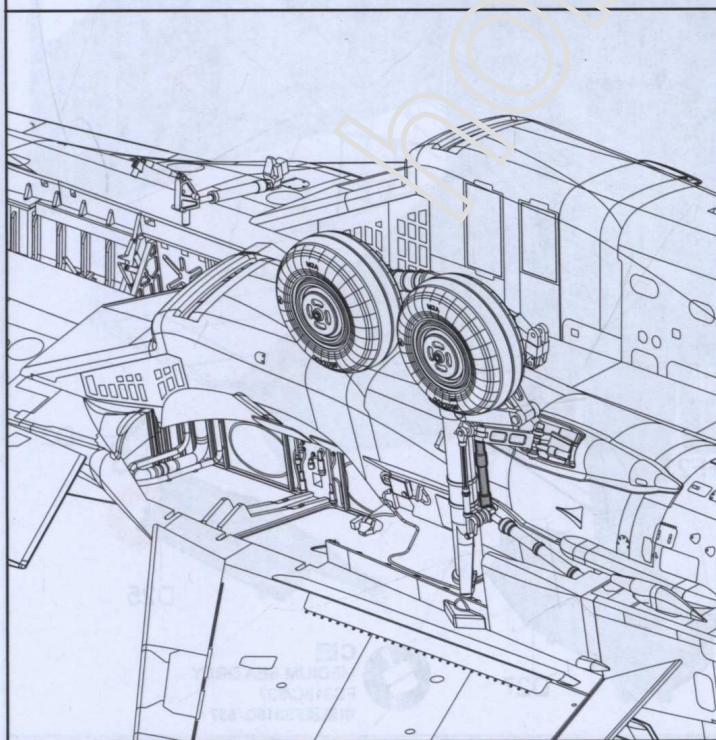
《前起落架》
Nose undercarriage

《左起落架》
Left undercarriage

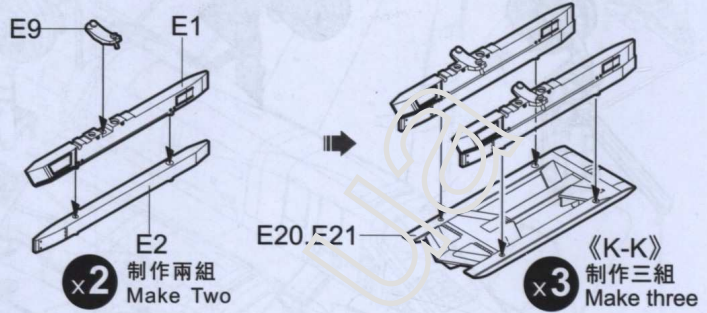
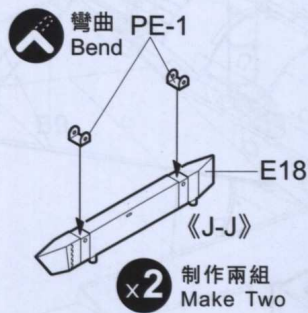
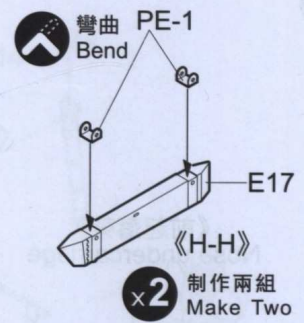
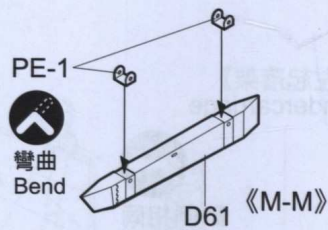
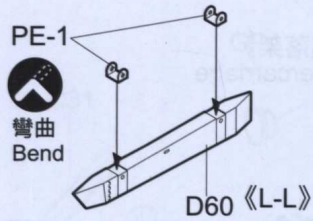
《右起落架》
Right undercarriage

↔
對側相同
Both sides
F41

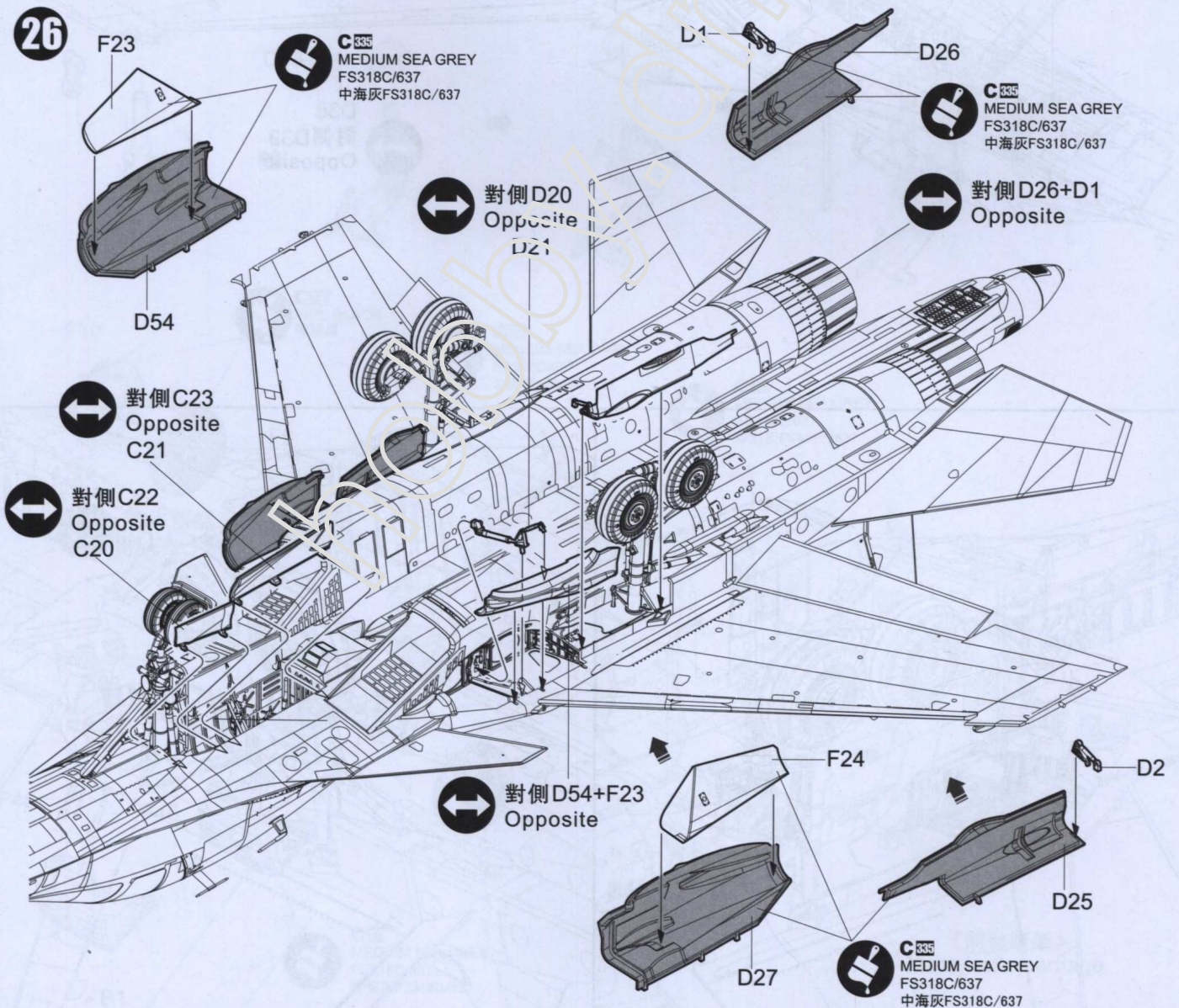
D38
↔
對側 D39
Opposite

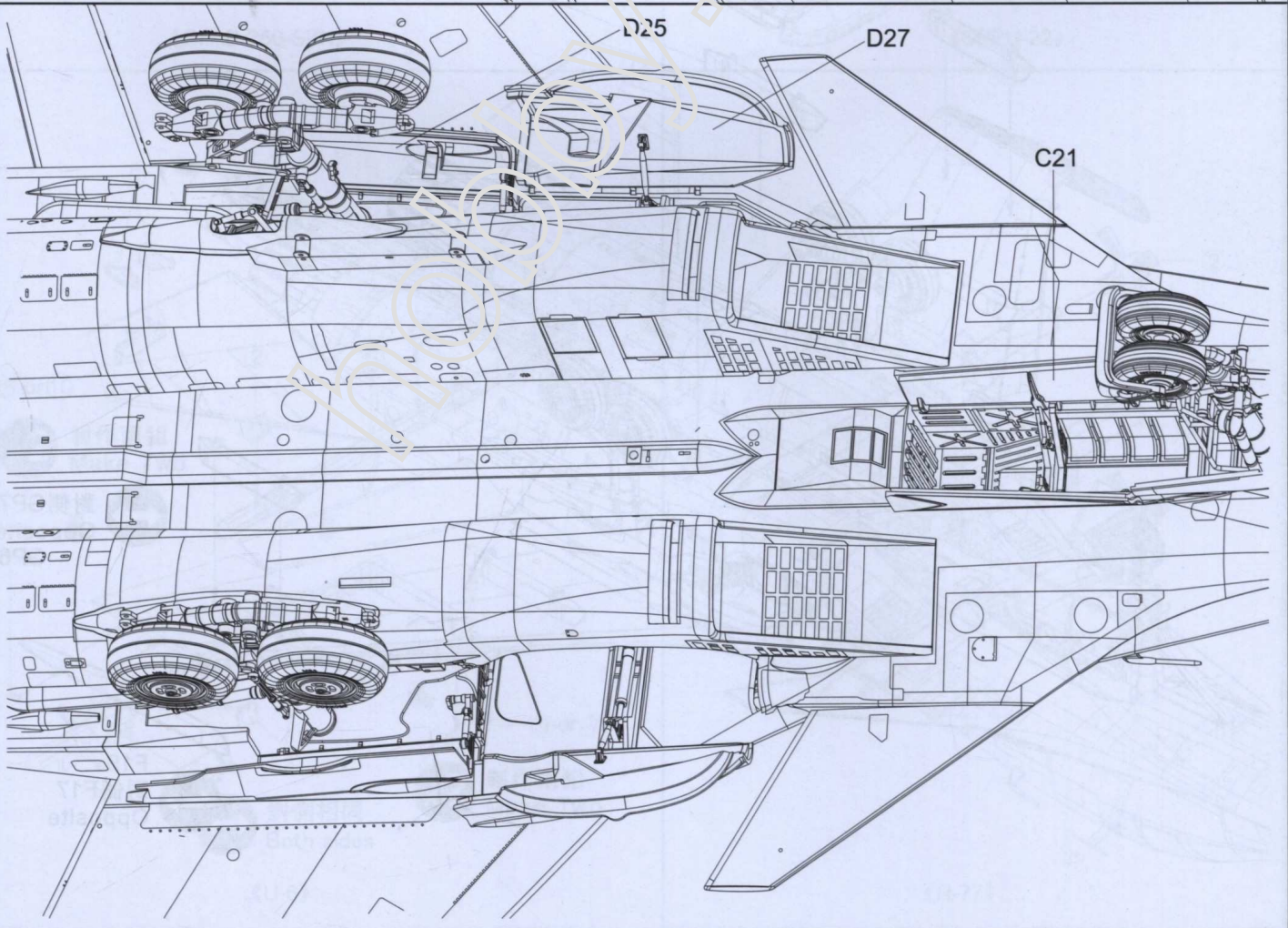
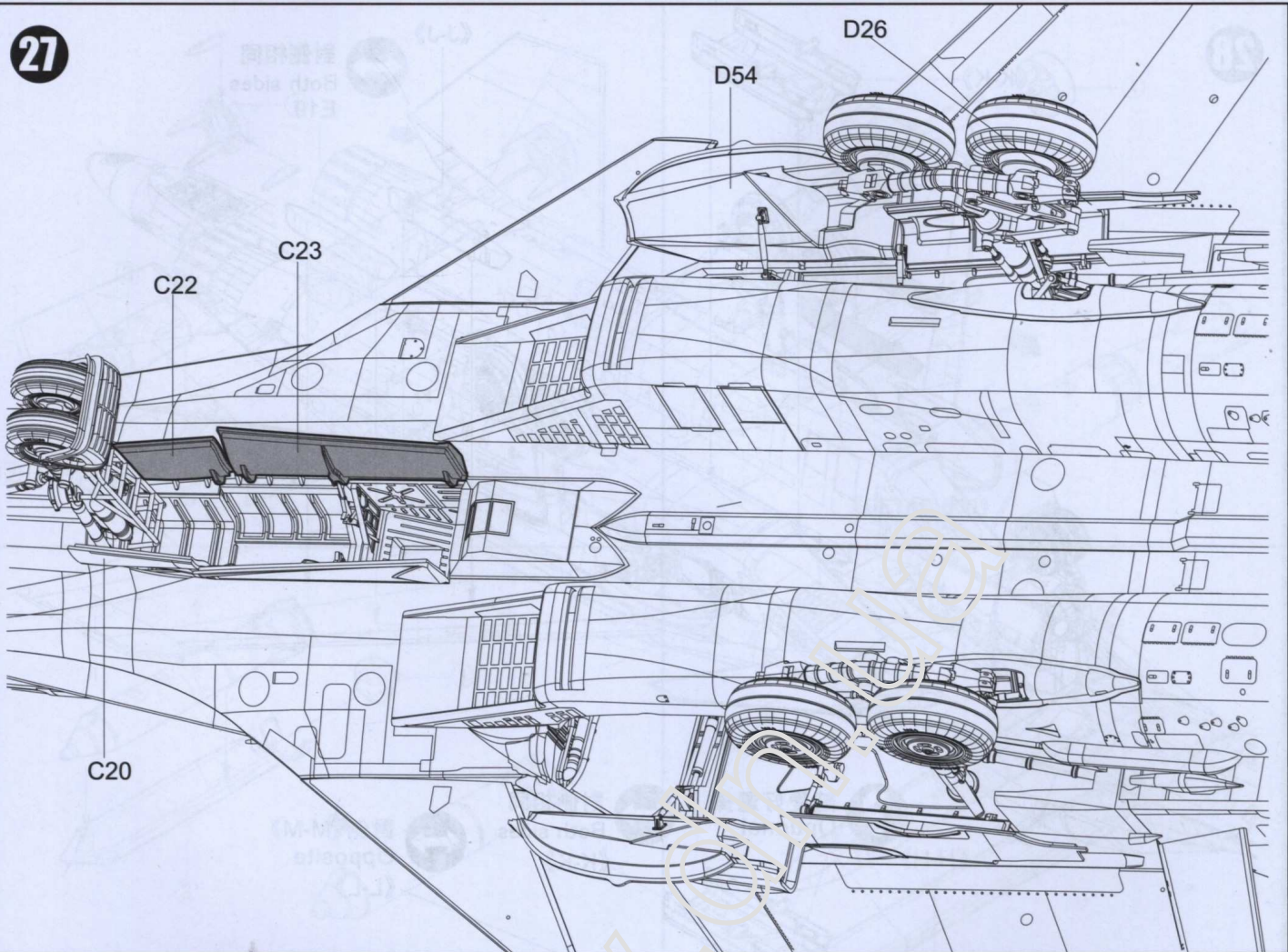


25



26

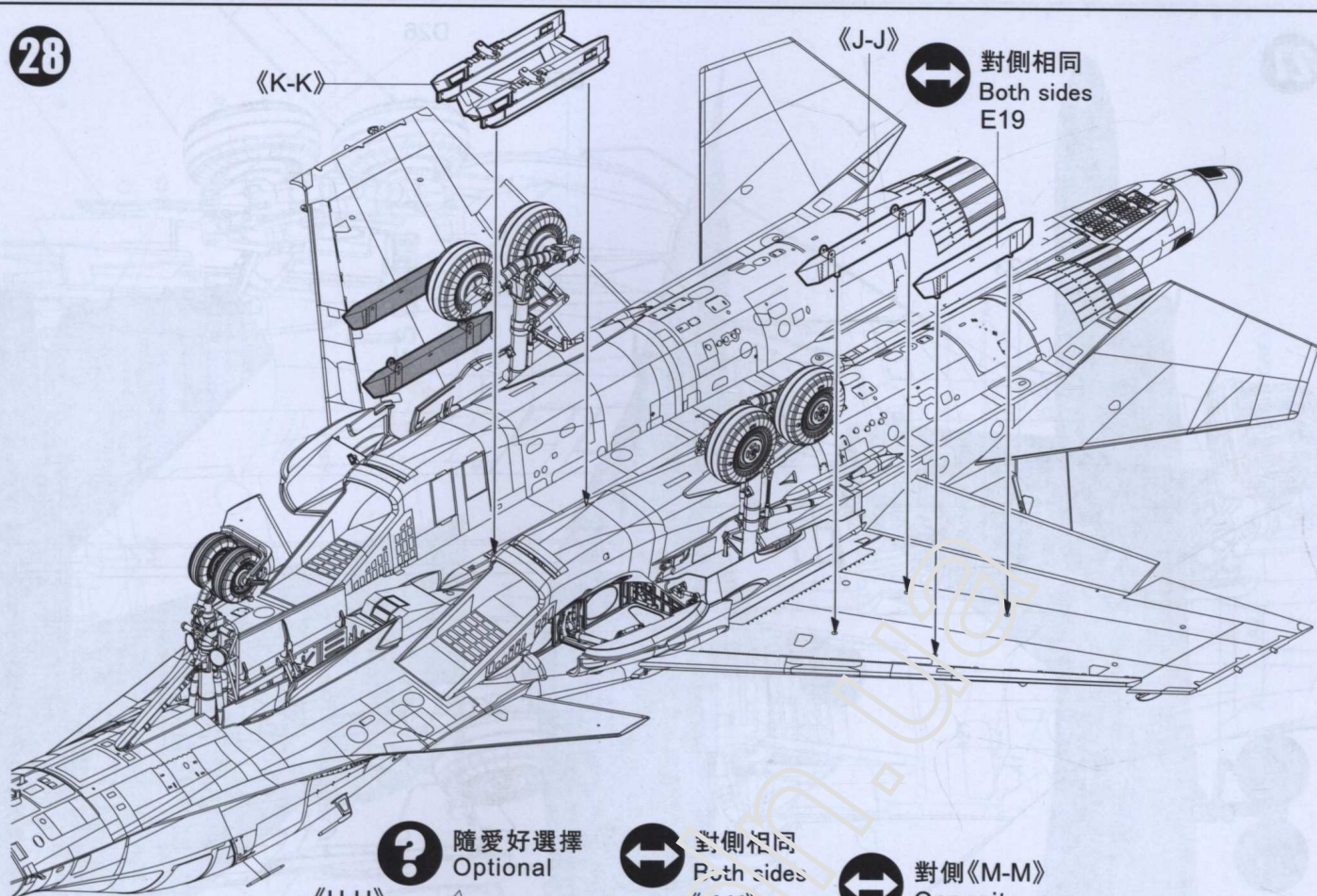




《K-K》

《J-J》

↔ 對側相同
Both sides
E19

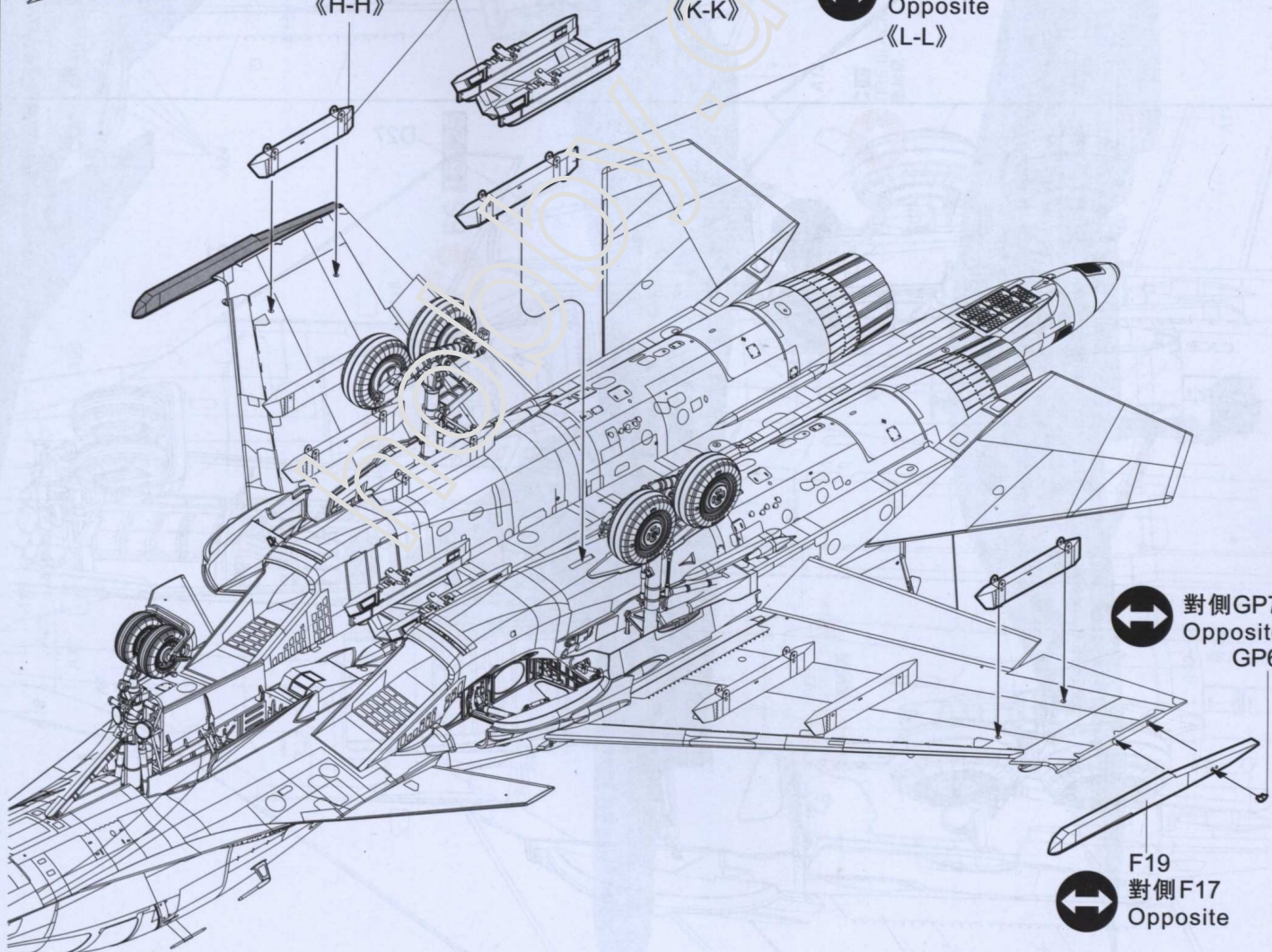


? 隨愛好選擇
Optional

↔ 對側相同
Both sides
《K-K》

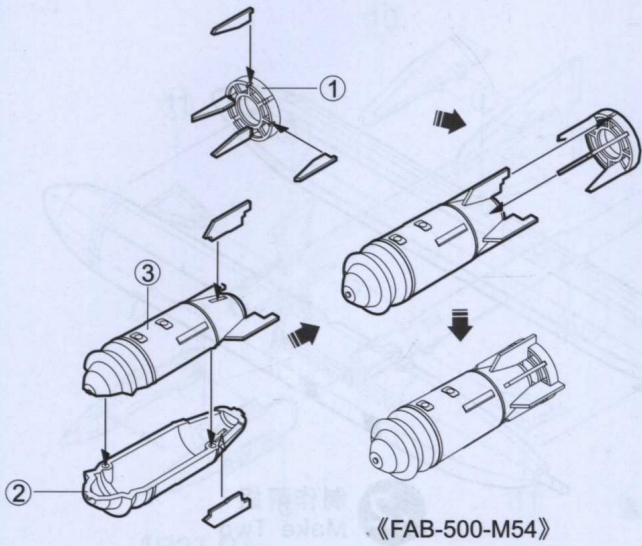
↔ 對側《M-M》
Opposite
《L-L》

《H-H》

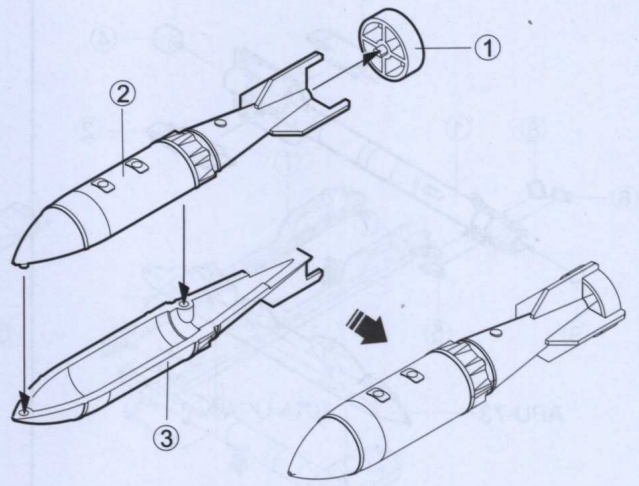


↔ 對側 GP7
Opposite
GP6

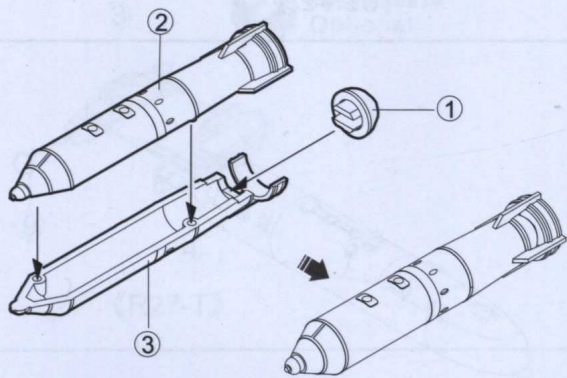
↔ F19
對側 F17
Opposite



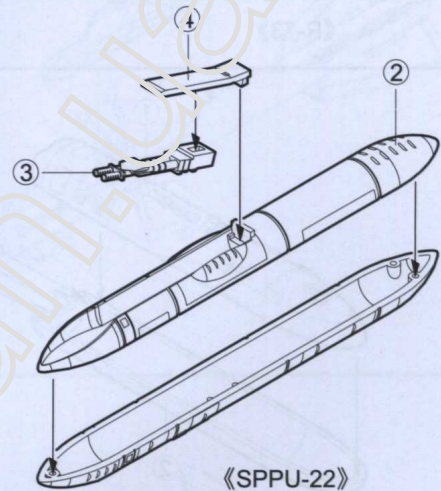
《FAB-500-M54》



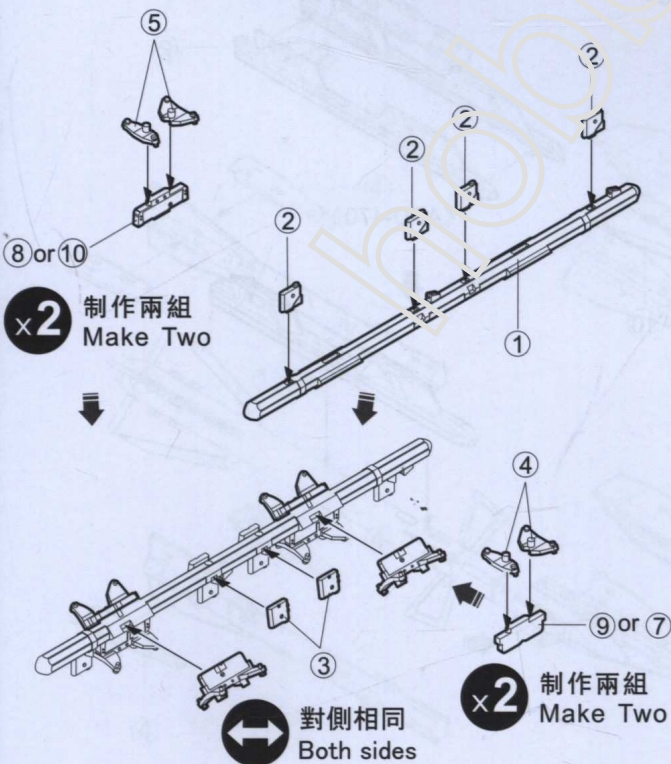
《BETAR-500》



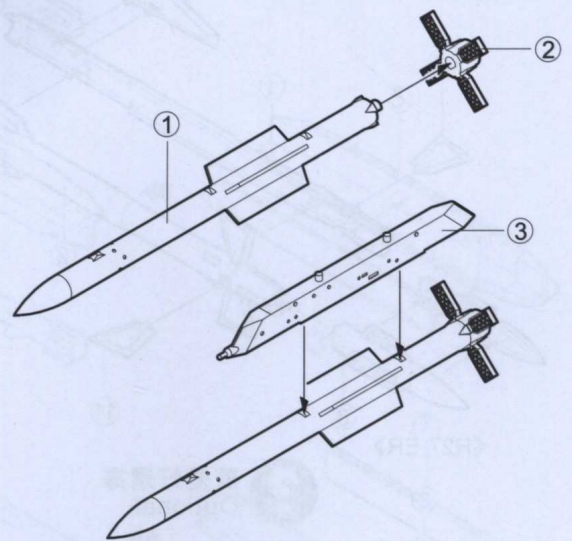
《OFAB-250-SZN》



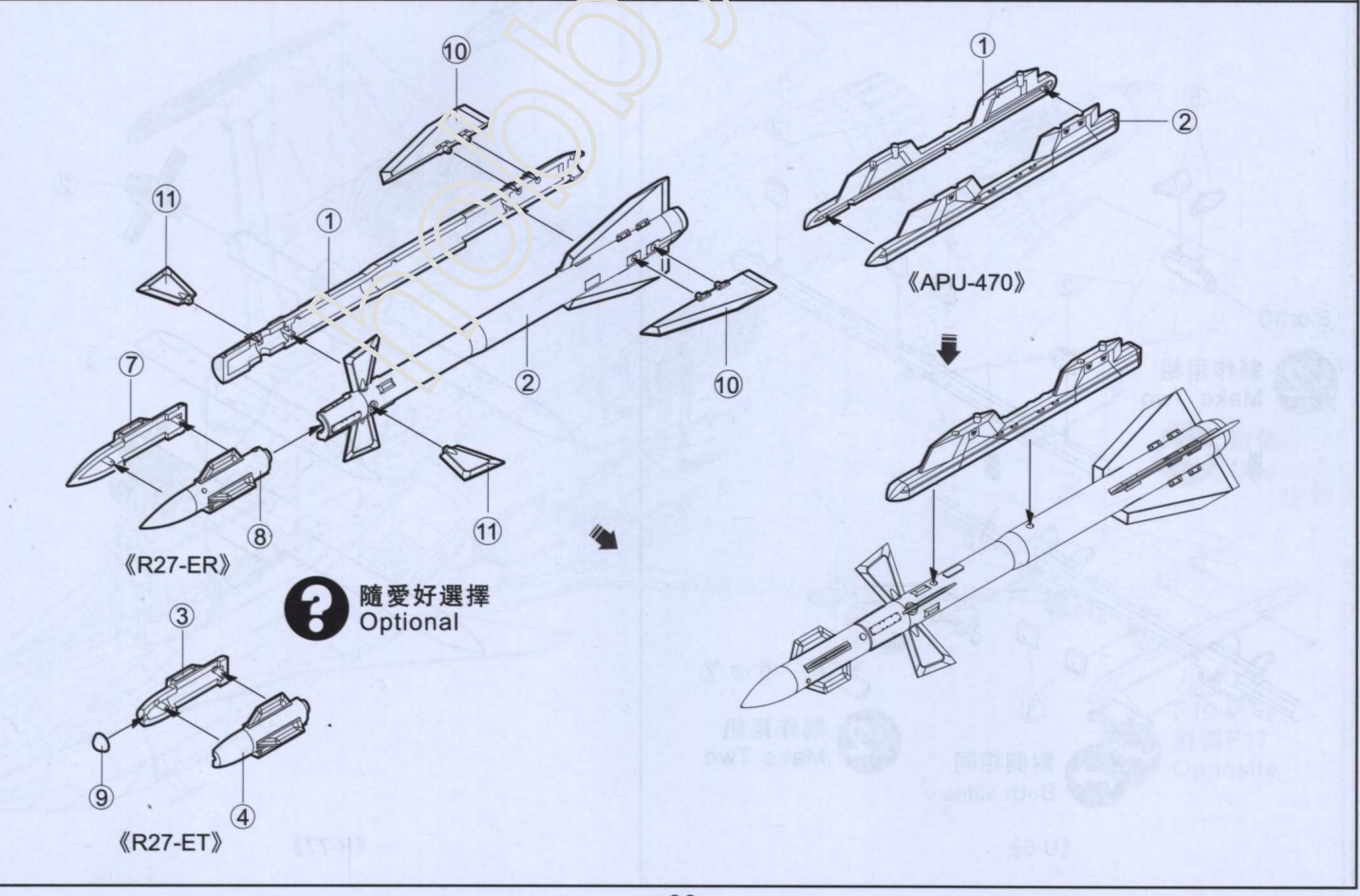
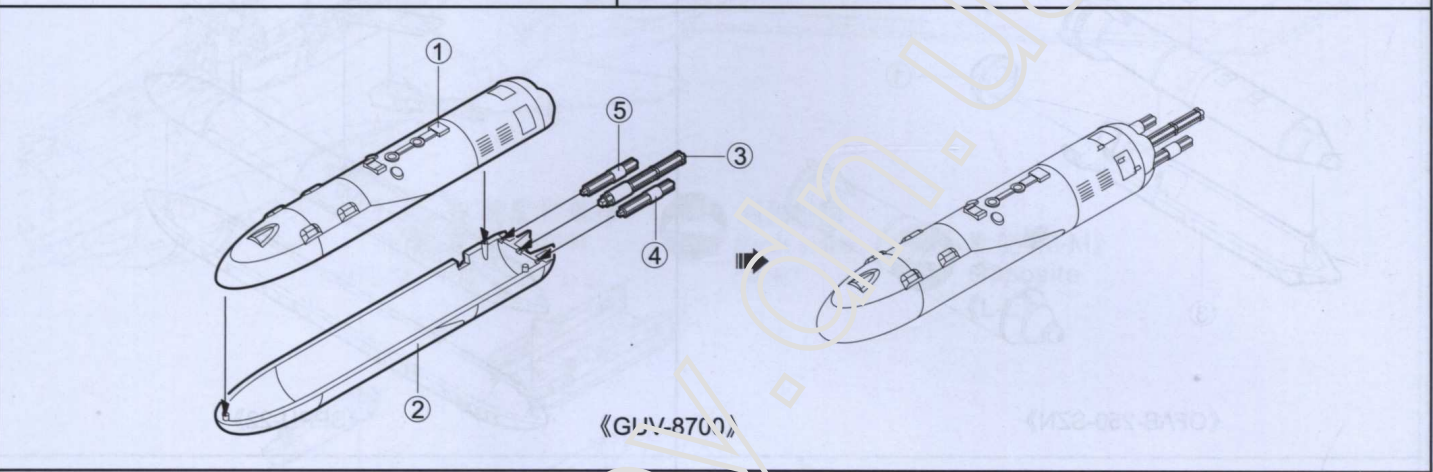
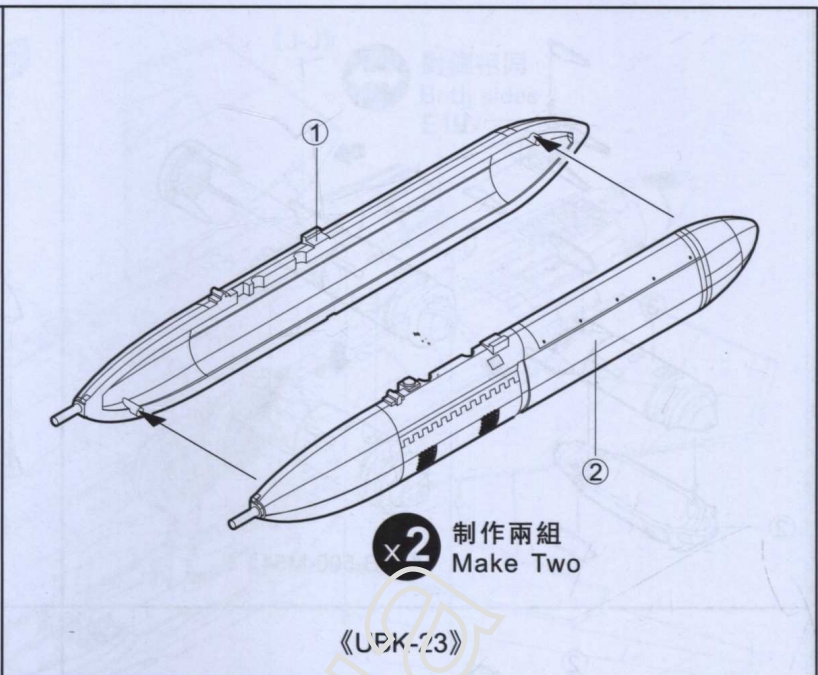
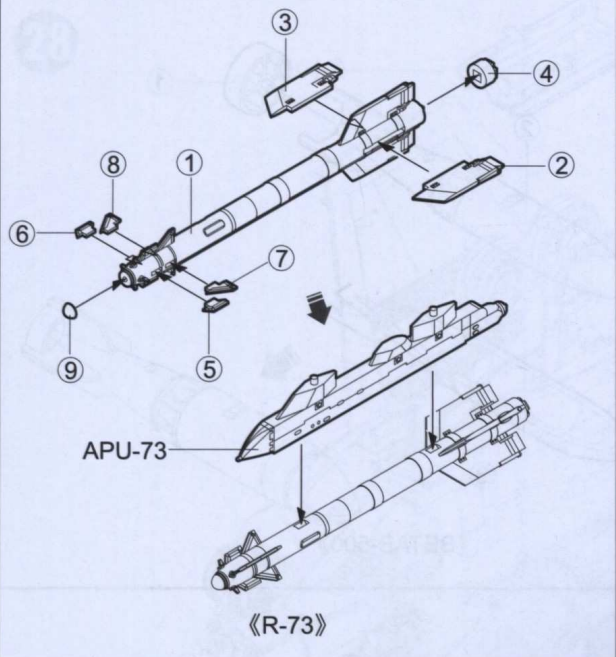
《SPPU-22》

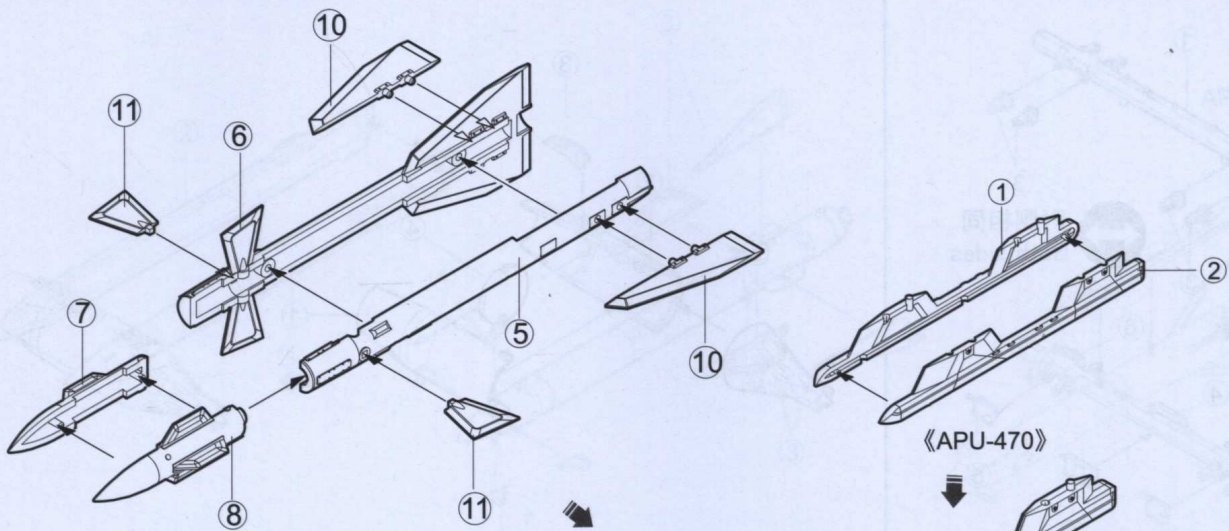


《U-6》



《R-77》

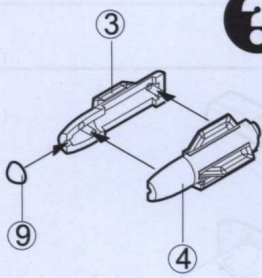




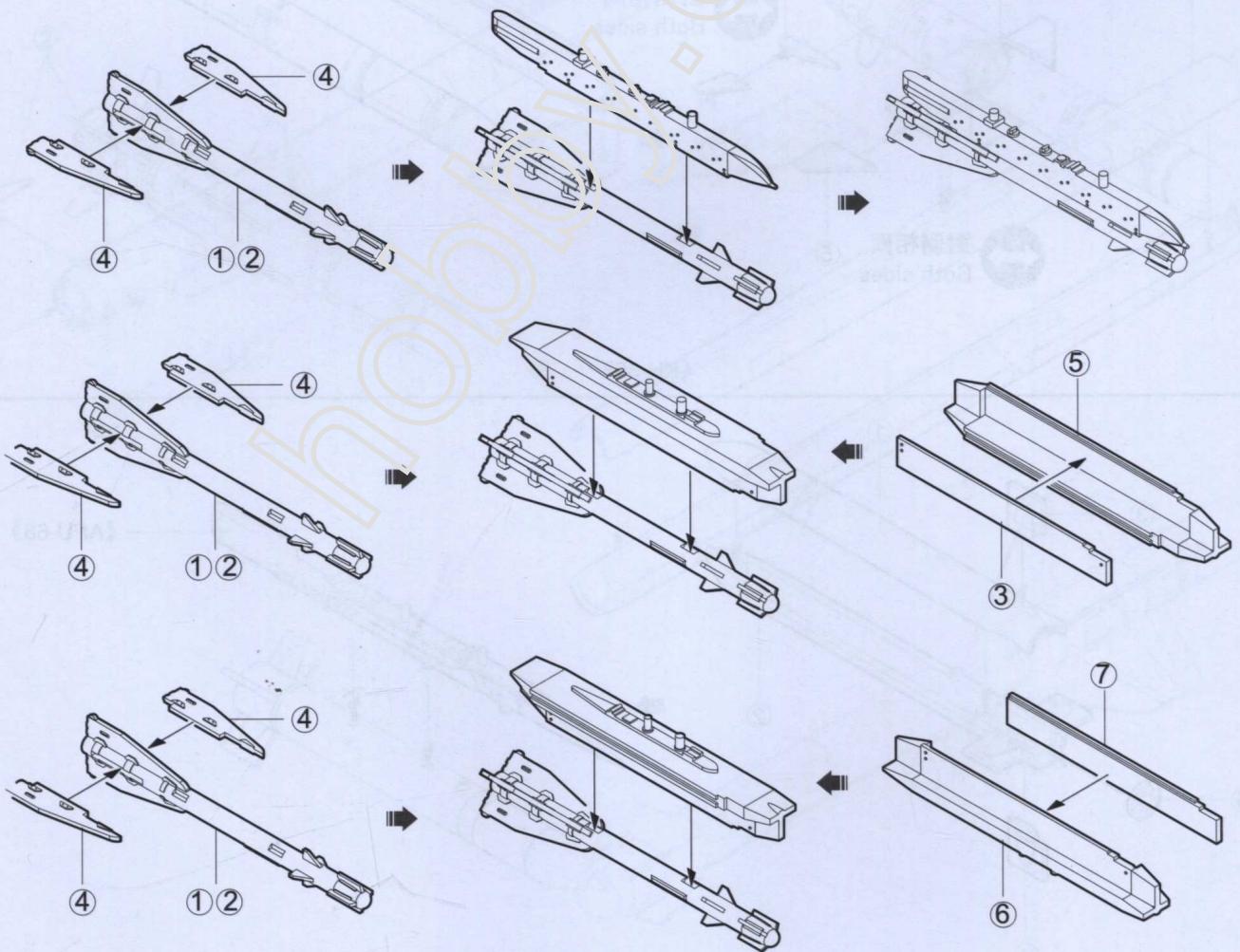
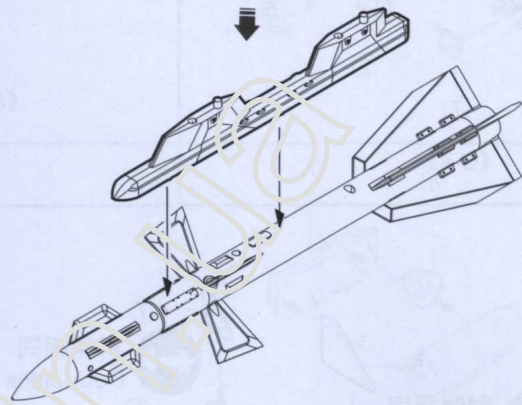
《R27-R》

《APU-470》

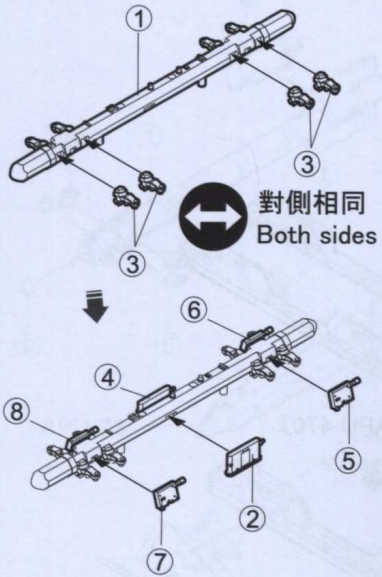
? 隨愛好選擇
Optional



《R27-T》

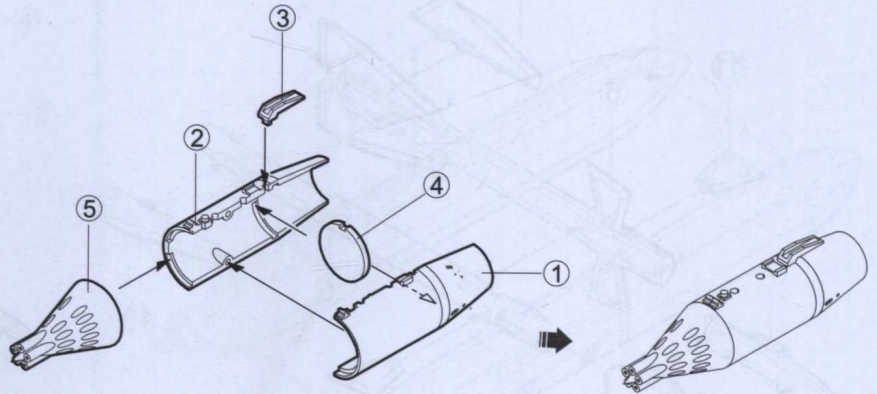


《R60》

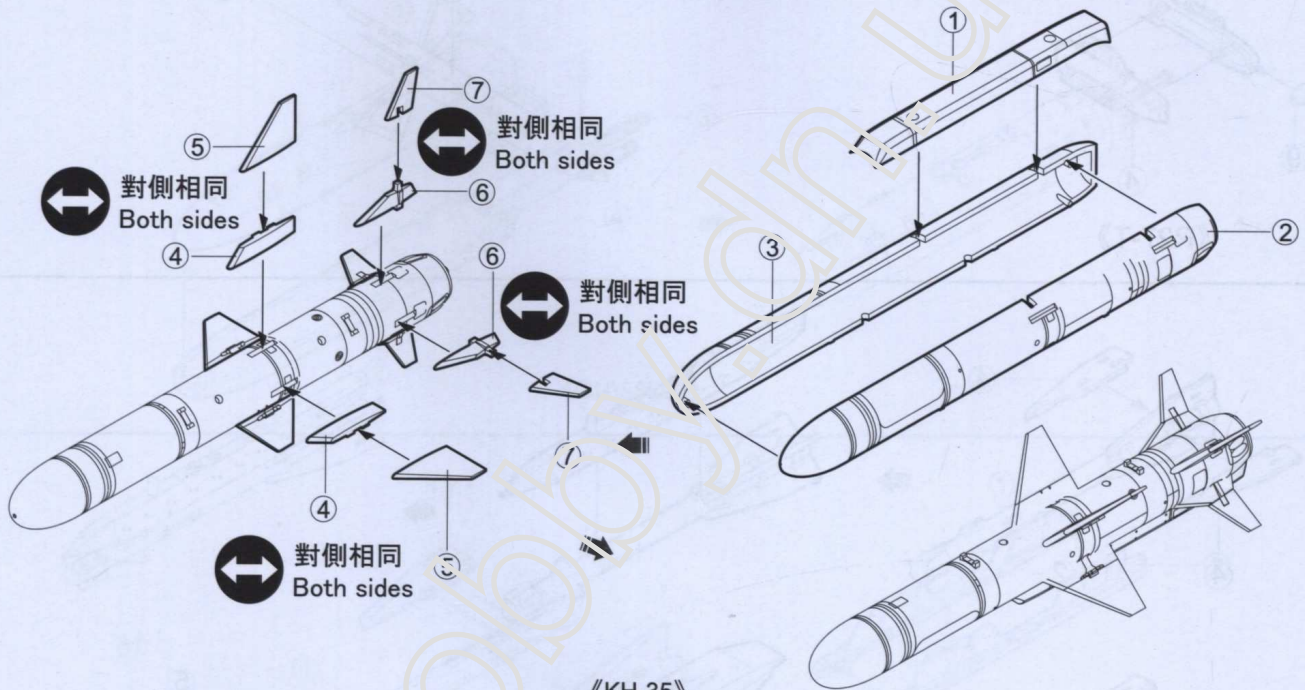


對側相同
Both sides

《U-4》



《UB-32》



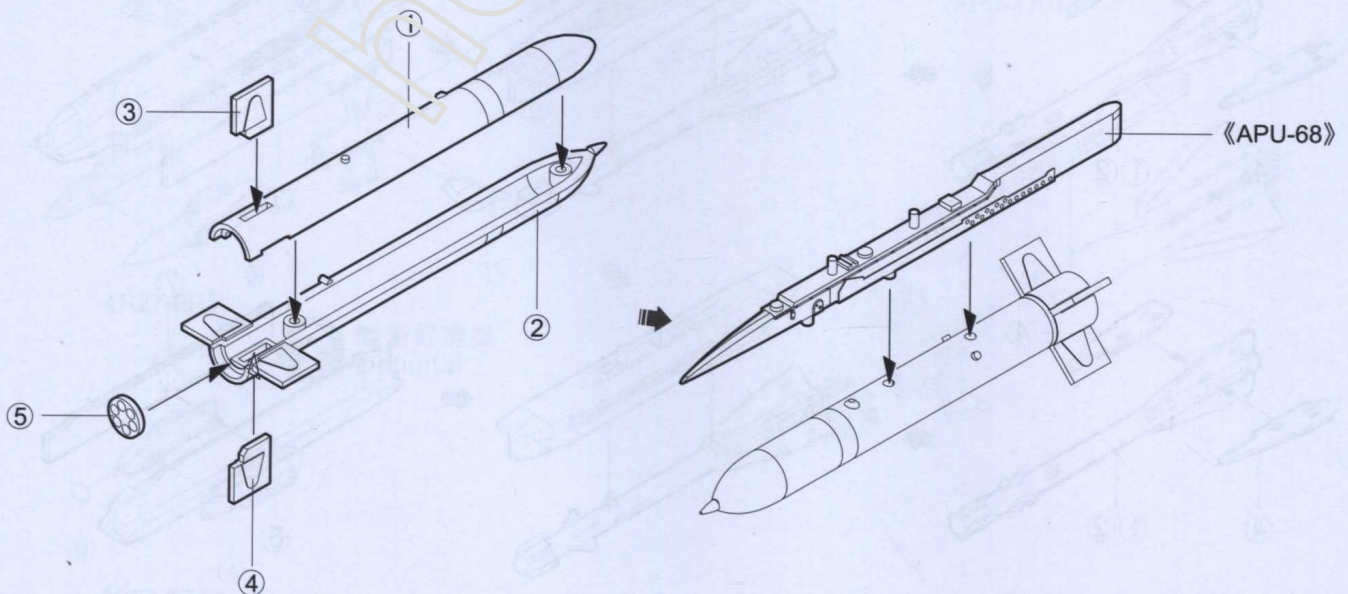
對側相同
Both sides

對側相同
Both sides

對側相同
Both sides

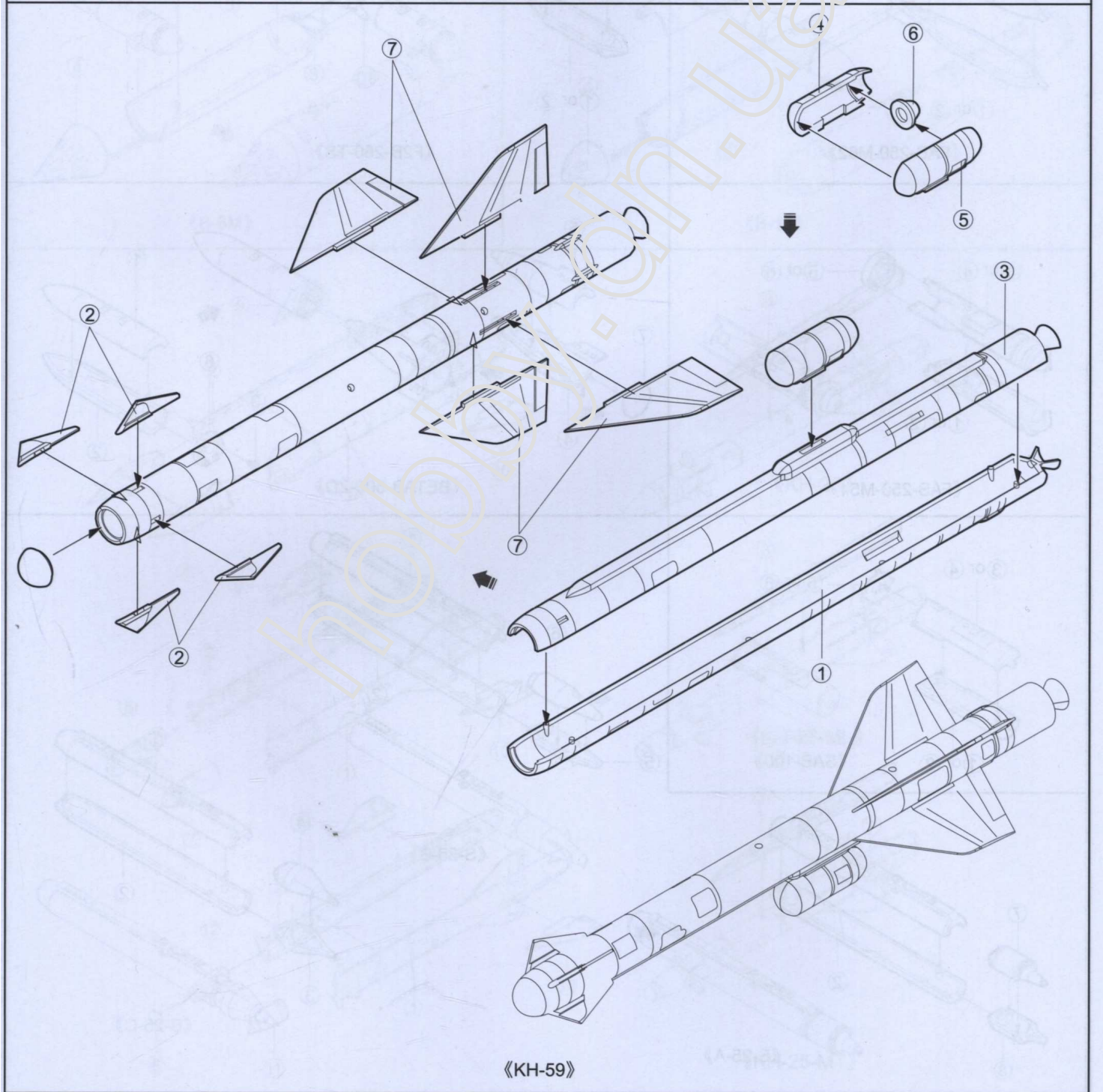
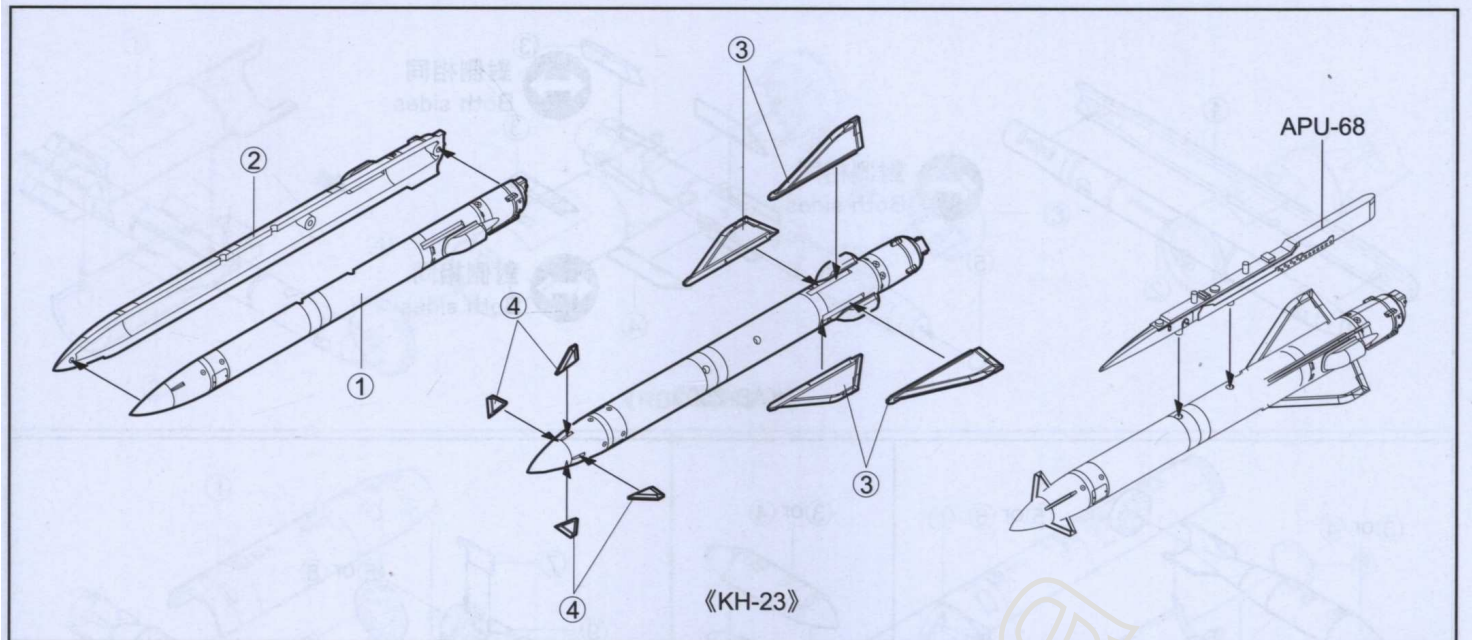
對側相同
Both sides

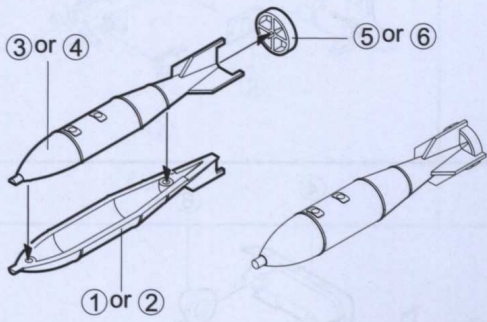
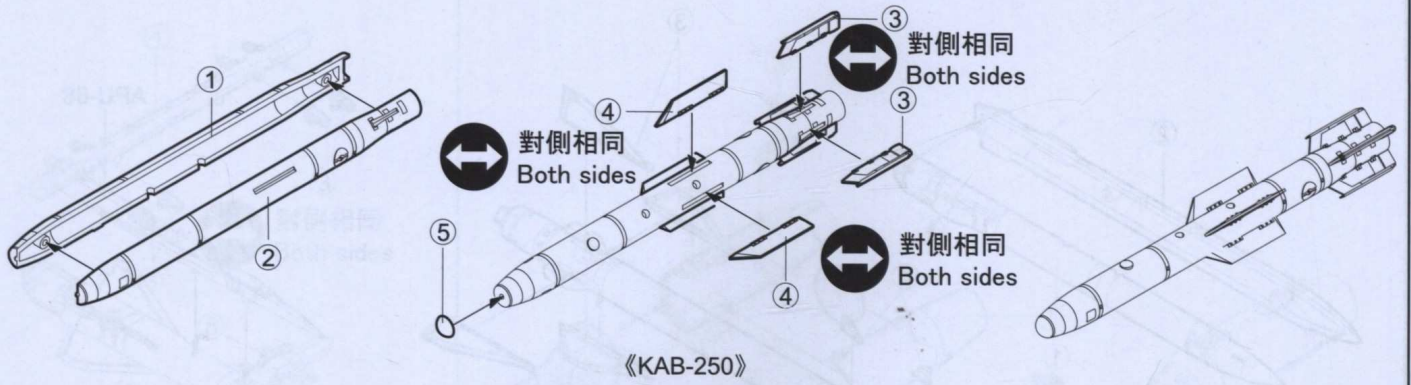
《KH-35》



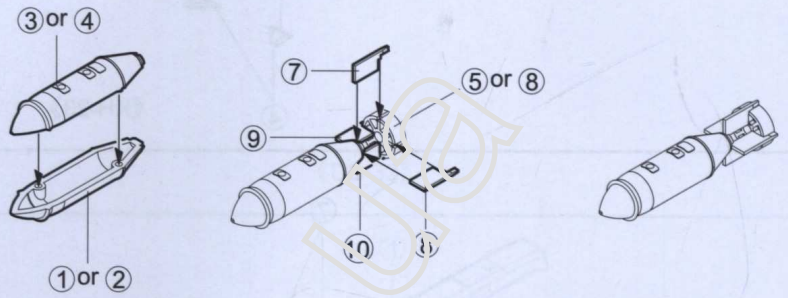
《S-24》

《APU-68》

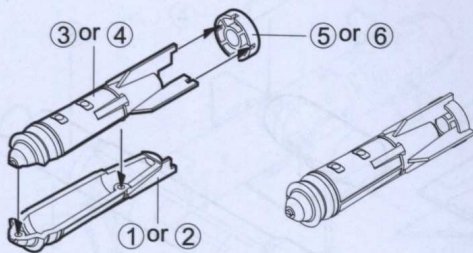




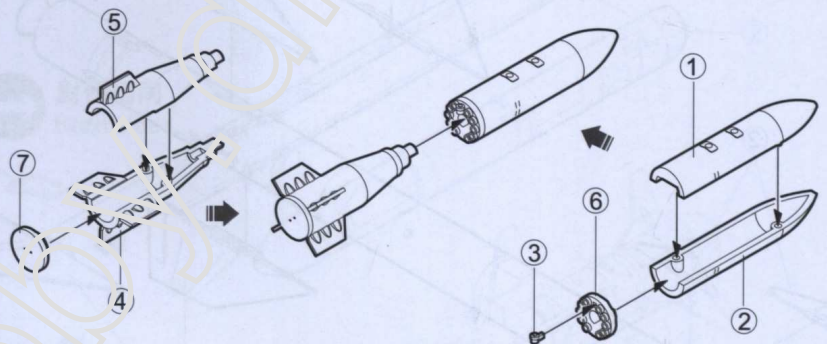
《FAB-250-M62》



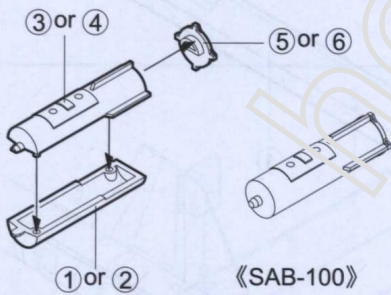
《FAB-250-TS》



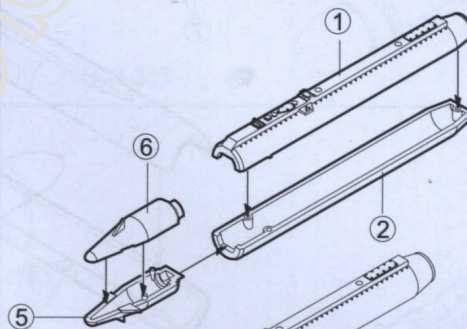
《FAB-250-M54》



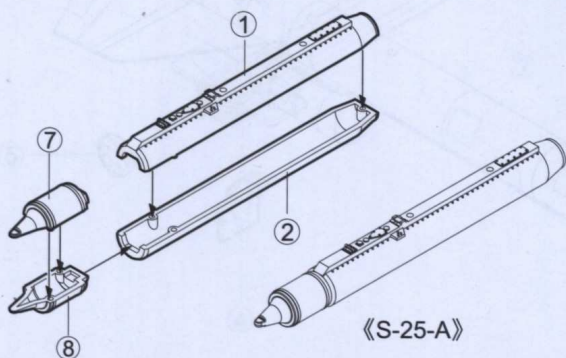
《BETAB-500-ZD》



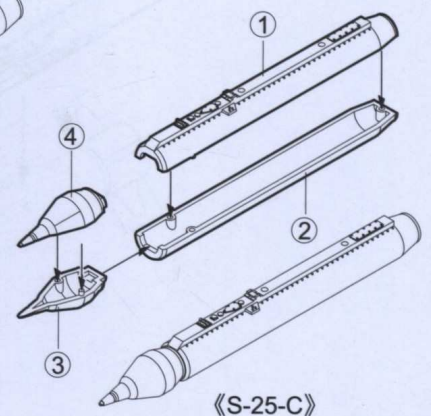
《SAB-100》



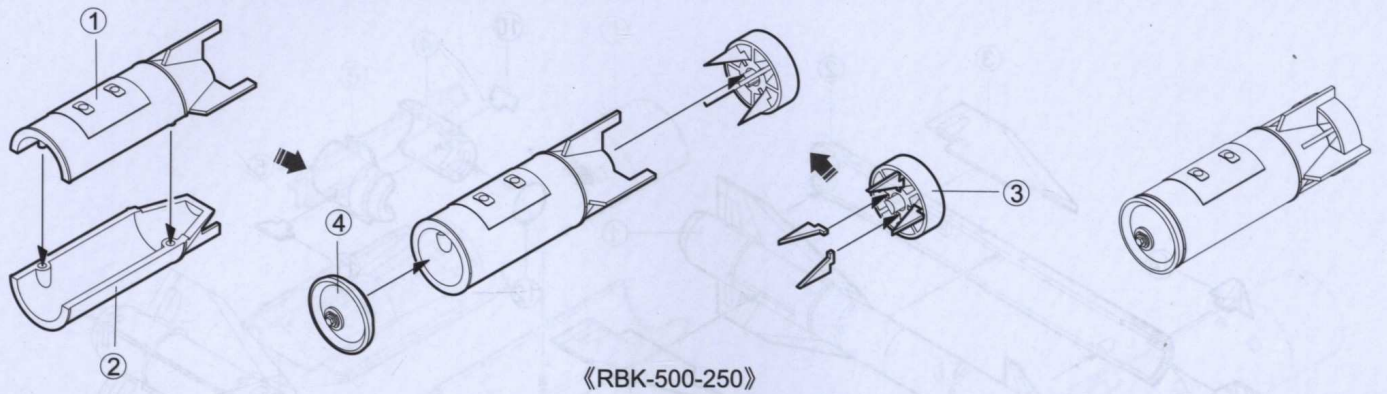
《S-25-B》



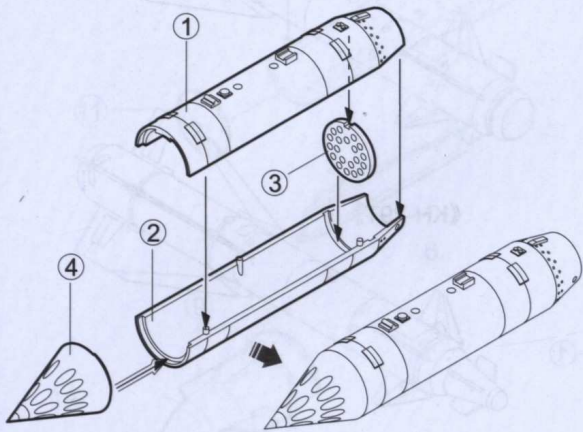
《S-25-A》



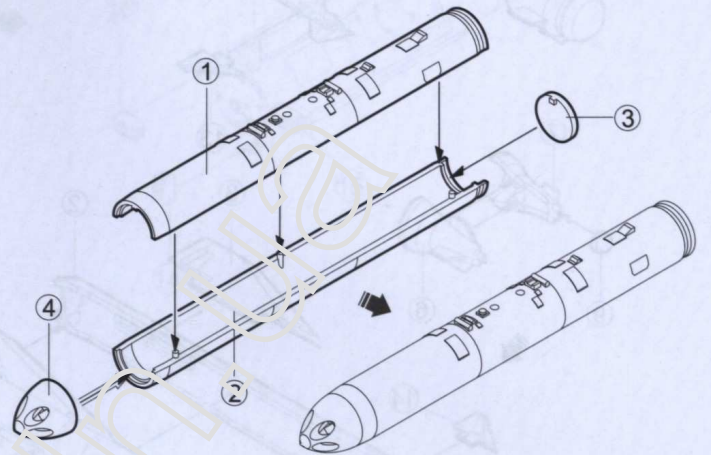
《S-25-C》



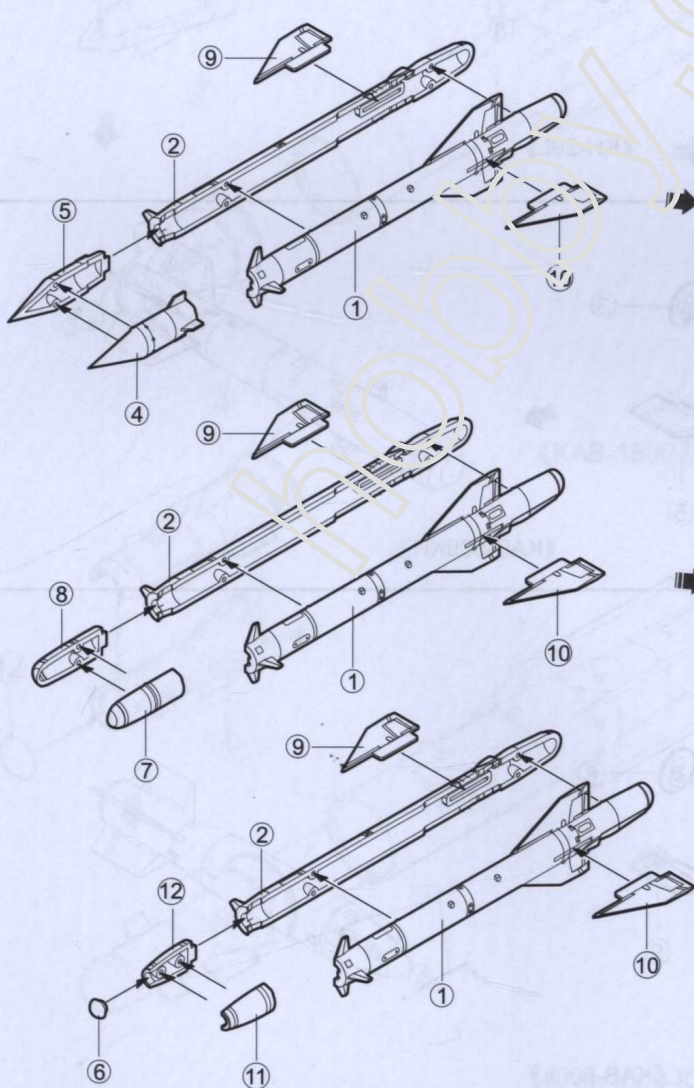
«RBK-500-250»



«B-8M»



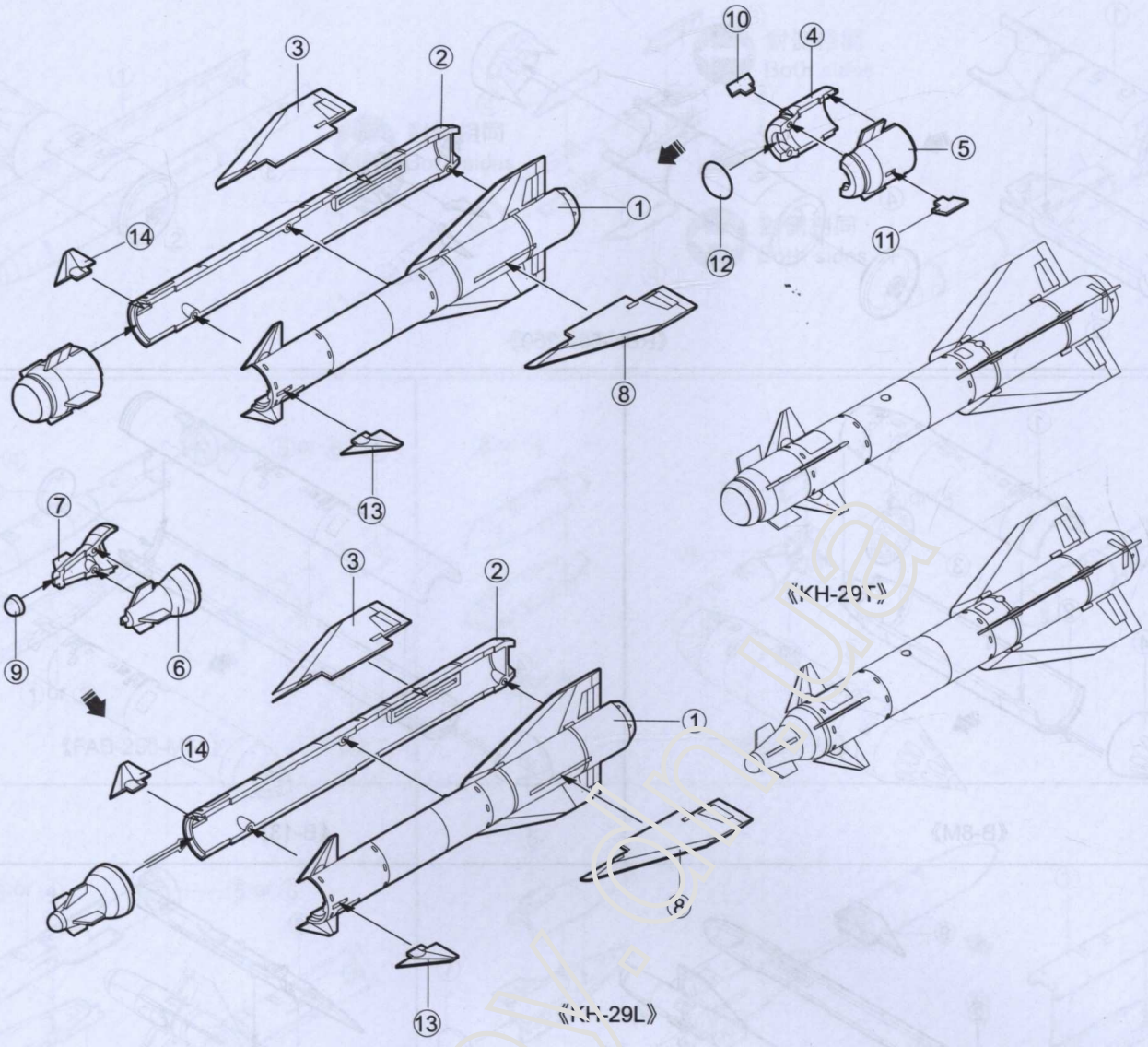
«B-13»



«KH-25»

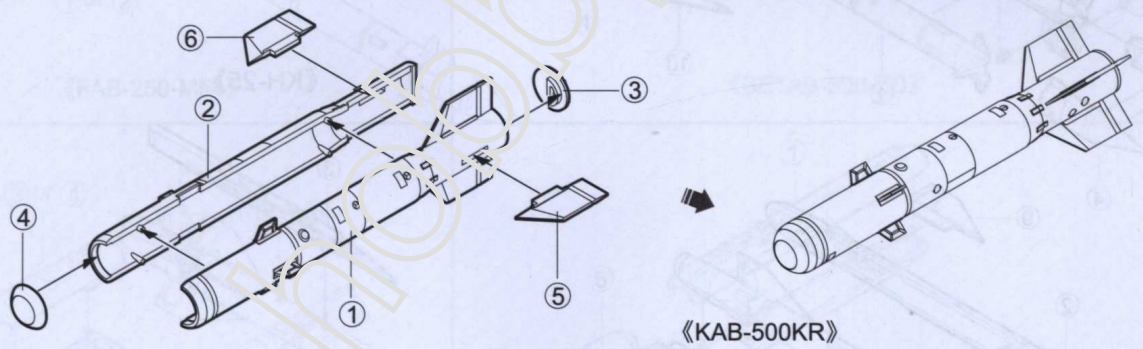
«KH-25-ML»

«KH-25-MT»

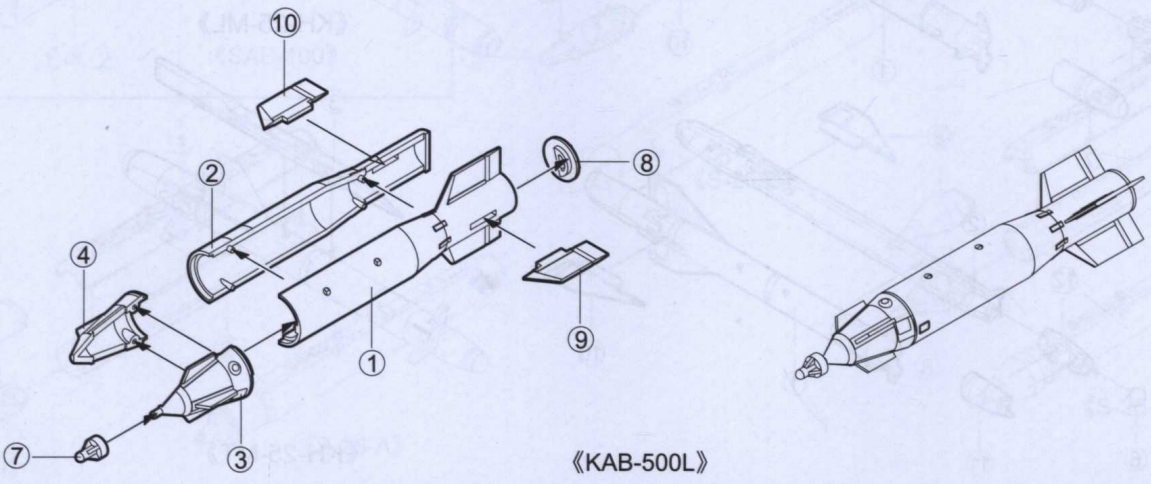


«KH-29»

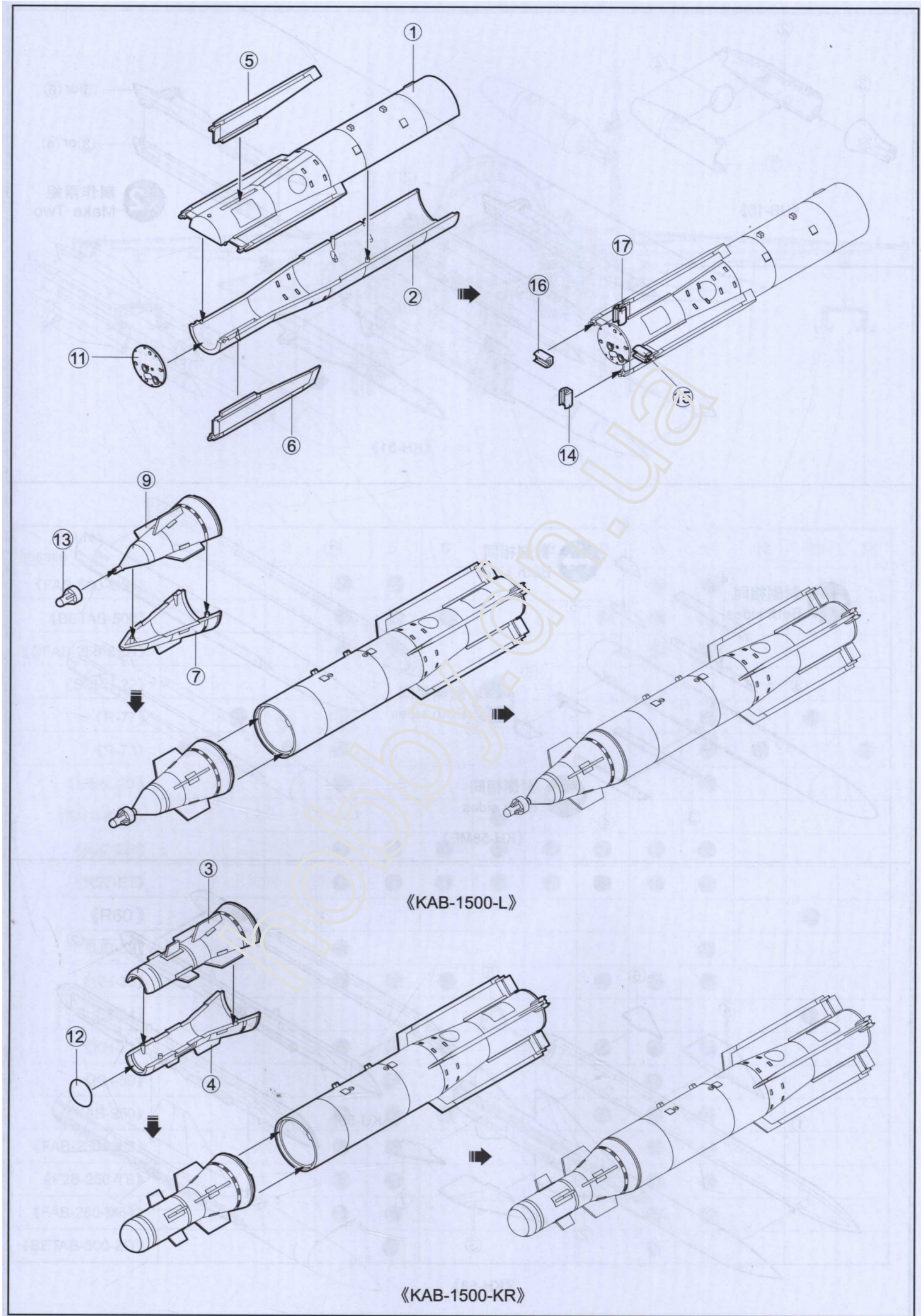
«KH-29L»

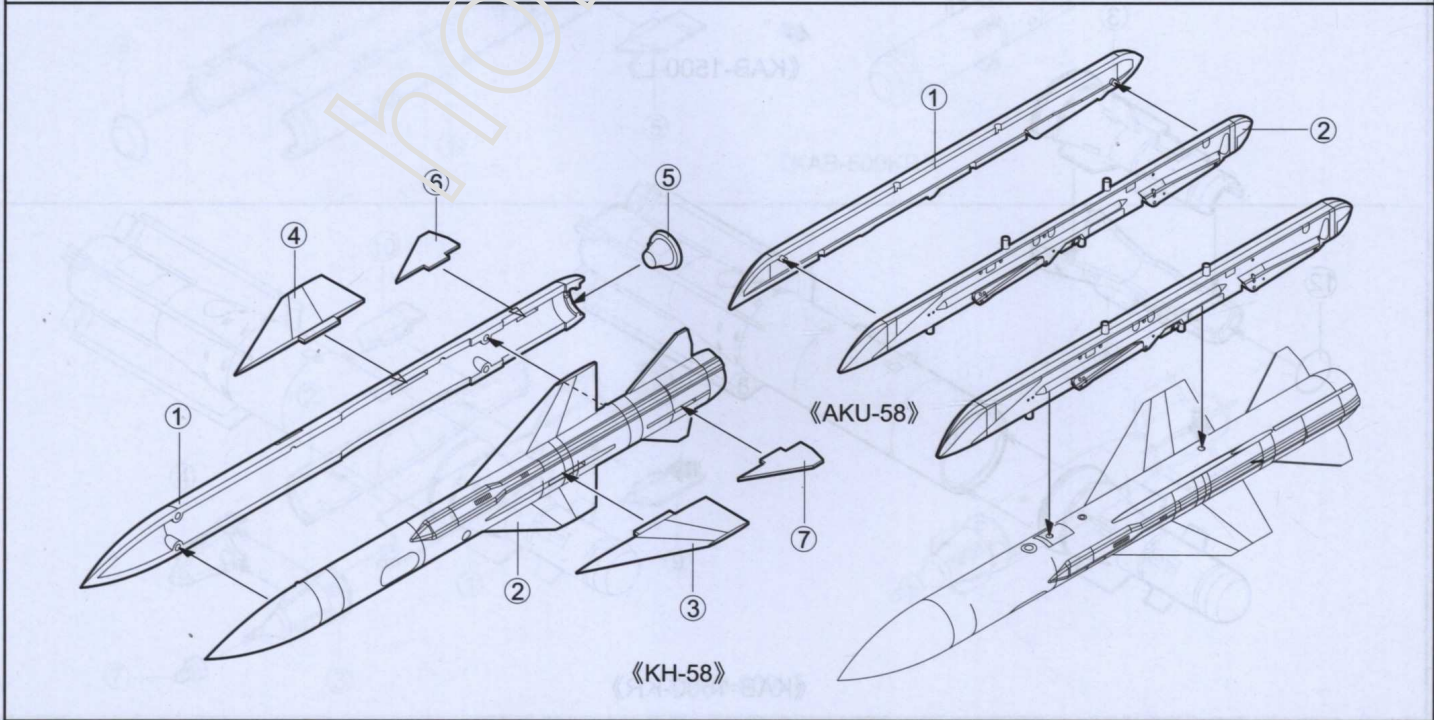
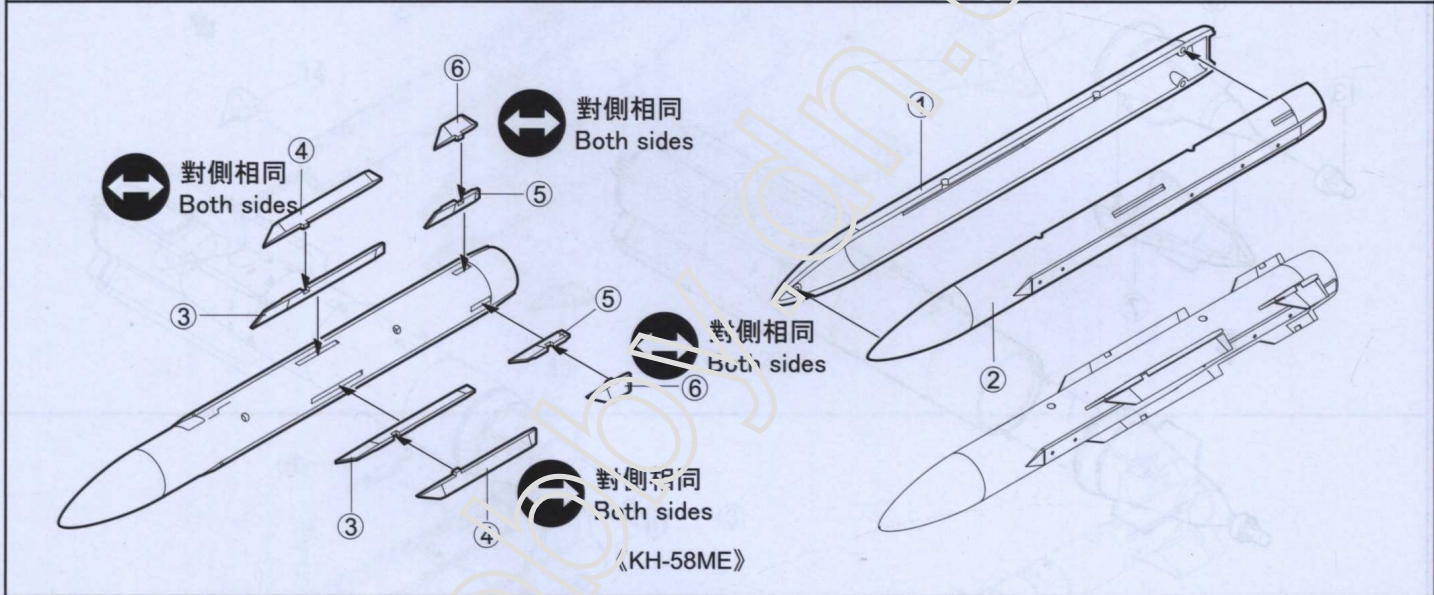
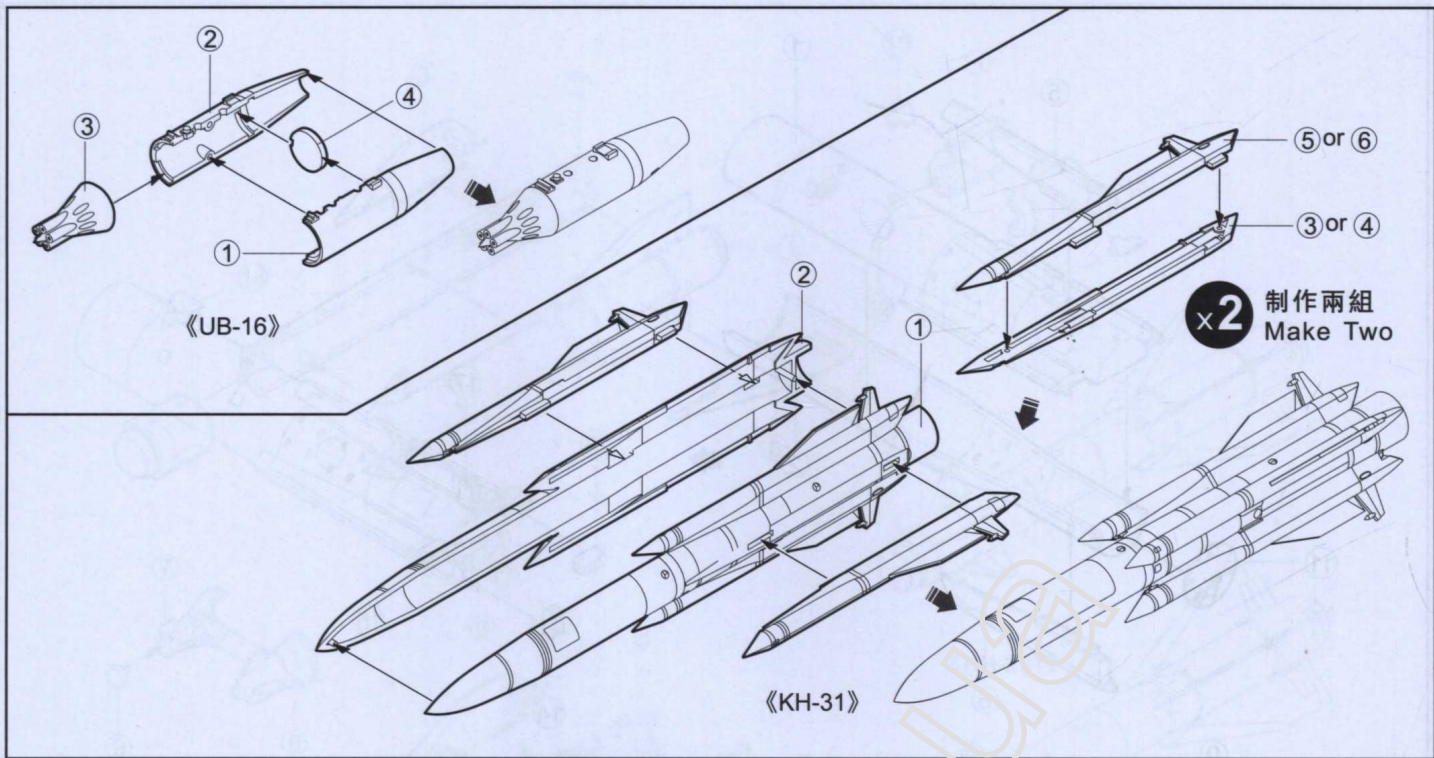


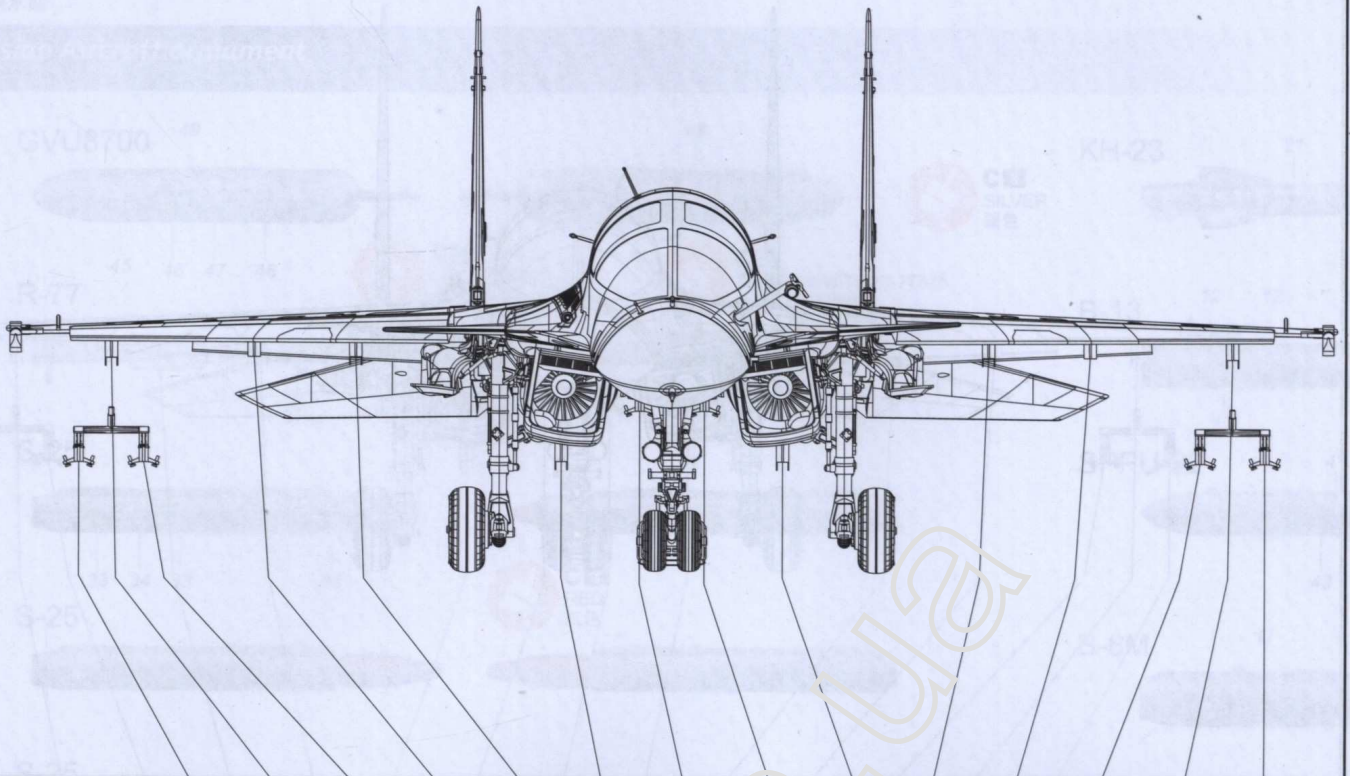
«KAB-500KR»



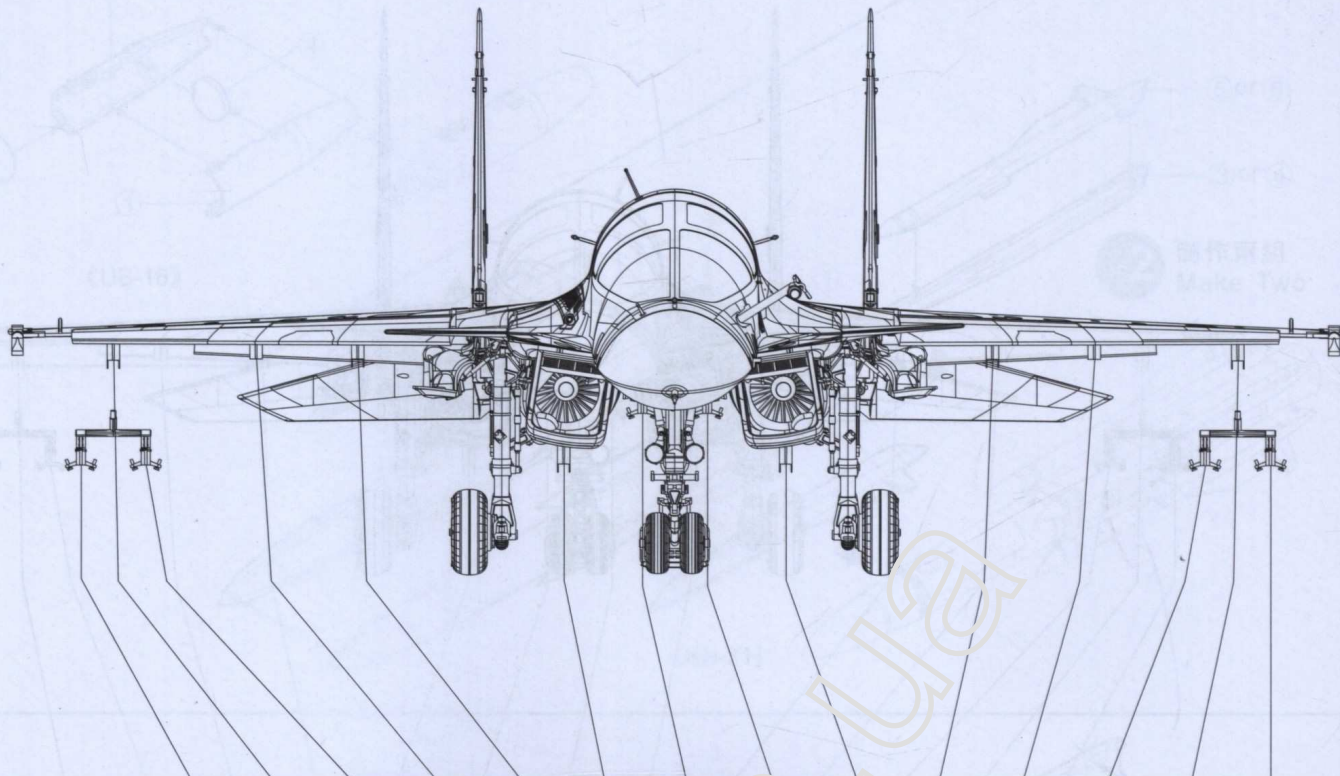
«KAB-500L»







Sta.No Missile	1	2	3	4	5	6	7	8	9	10	11	12	13	14
《FAB-500-M54》				●	●					●	●			
《BETAB-500》				●	●	●			●	●	●			
《OFAB-250-SZN》				●	●					●	●			
《SPPU-22》							◀							
《R-77》		●		●							●		●	
《R-73》	●		●	●							●	●		●
《UBK-23》				●							●			
《GUV-8700》							●							
《R27-ER》				●	●	●	●	●	●	●	●			
《R27-ET》				●	●	●	●	●	●	●	●			
《R60》		●											●	
《UB-32》				●							●			
《KH-35》				●	●	●			●	●	●			
《S-24》		●											●	
《KH-23》				●	●	●			●	●	●			
《KH-59》					●					●				
《KAB-250》				●	●	●			●	●	●			
《FAB-250-M62》				●	●					●	●			
《F2B-250-TS》				●	●					●	●			
《FAB-250-M54》				●	●					●	●			
《BETAB-500-ZD》					●					●				



Sta.No Missile	1	2	3	4	5	6	7	8	9	10	11	12	13	14
《SAB-100》		●											●	
《S-25-A》				●							●			
《S-25-B》				●							●			
《S-25-C》				●							●			
《RBK-500-250》				●	●	●			●	●	●			
《B-8M》				●							●			
《B-13》				●							●			
《KH-25》				●	●	●			●	●	●			
《KH-25-ML》				●	●	●			●	●	●			
《KH-25-MT》				●	●	●			●	●	●			
《KH-29T》				●	●	●			●	●	●			
《KH-29L》				●	●	●			●	●	●			
《KAB-500KR》				●	●	●			●	●	●			
《KAB-500L》				●	●	●			●	●	●			
《KAB-1500-L》					●		●			●				
《KAB-1500-KR》					●		●			●				
《UB-16》		●											●	
《KH-31》				●	●	●			●	●	●			
《KH-58ME》				●	●	●			●	●	●			
《KH-58》				●	●	●			●	●	●			

Painting & marking Guide

塗裝與水貼

Russian Aircraft armament

KH-29T



C 308
GRAY FS36375
FS36375 灰

KH-31



C 121
RLM81 BROWN VOILET
紫褐



C 308
GRAY FS36375
FS36375 灰

Kab-250



Kab-500kr



Kab-500kl



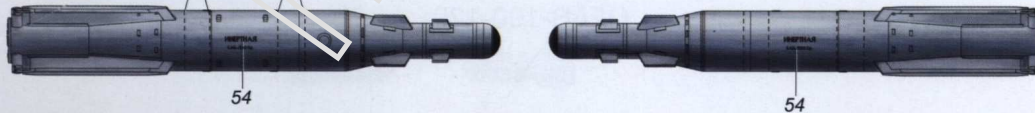
Kab-500se



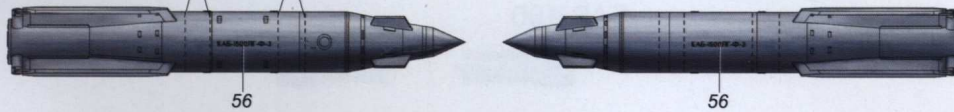
Kab-1500-kl



Kab-1500-kr

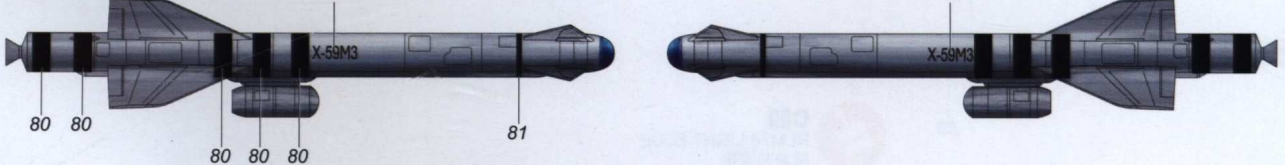


Kab-1500-se

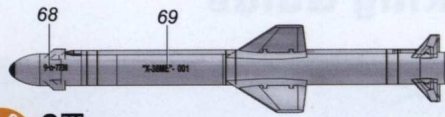
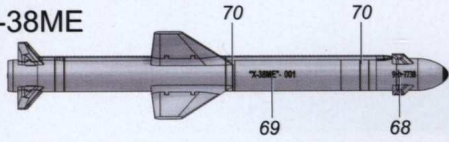


C 308
GRAY FS36375
FS36375 灰

KH-59



KH-38ME

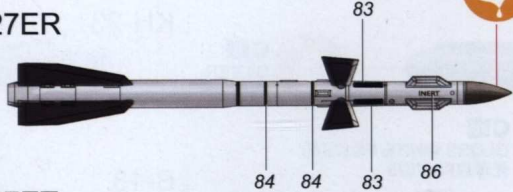


C324
LIGHT GREY
淺灰



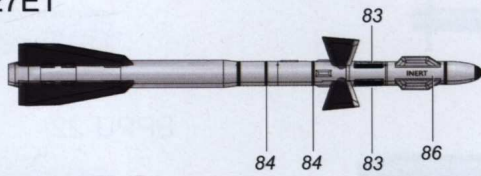
C335
MEDIUM SEA GREY
FS318C/637
中海灰FS318C/637

R-27ER

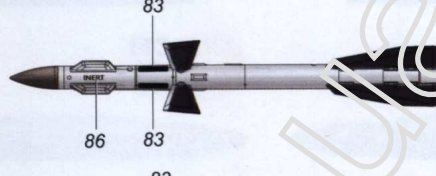
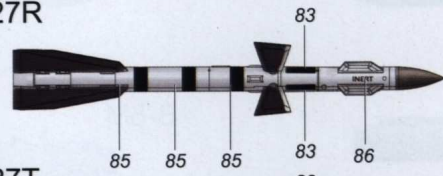


C316
GLOSS WHITE FS17875
光澤白FS17875

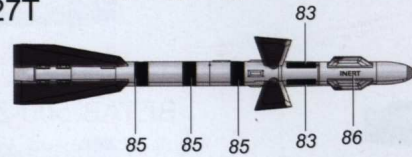
R-27ET



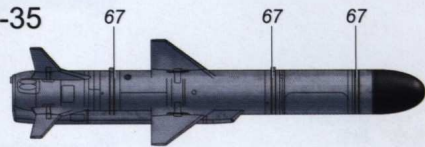
R-27R



R-27T

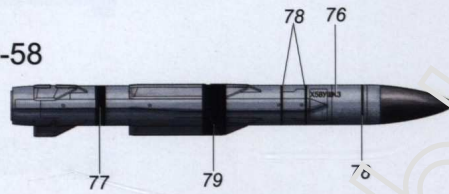


KH-35



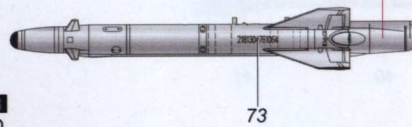
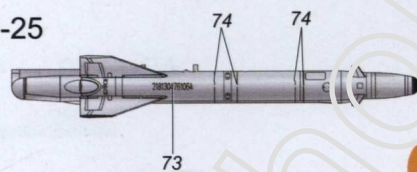
C308
GRAY FS36375
FS36375 灰

KH-58



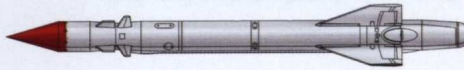
C316
GLOSS WHITE FS17875
光澤白FS17875

KH-25

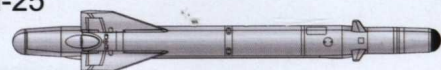


C31
RED
紅色

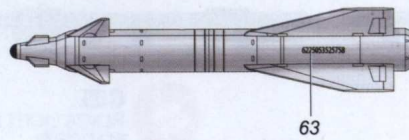
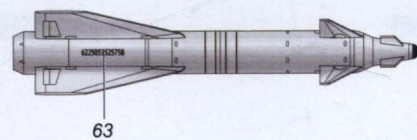
KH-25



KH-25



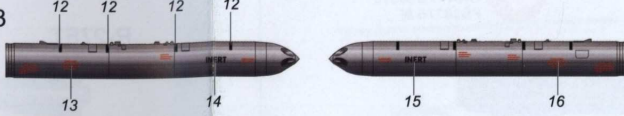
KH-29L



KH-23



B-13



SPPU-22



B-8M



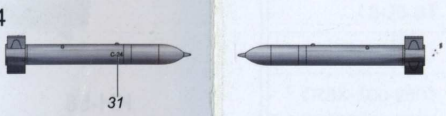
C8 SILVER 銀色

BETAB-500-ZD

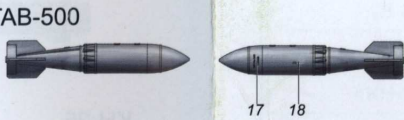


C808 GRAY FS36375 FS36375 灰

S-24



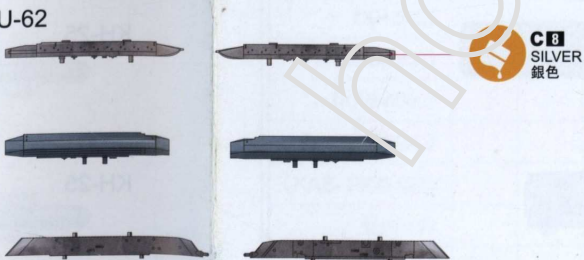
BETAB-500



APU-470

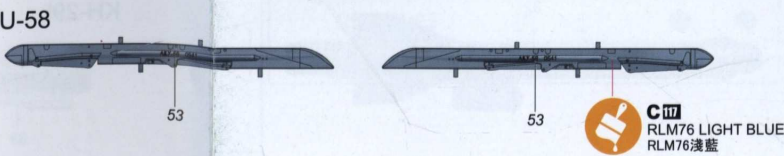


APU-62



C8 SILVER 銀色

AKU-58



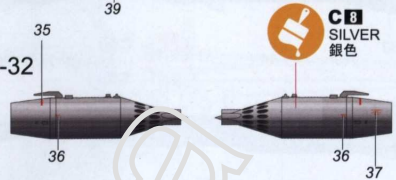
C177 RLM76 LIGHT BLUE RLM76 淺藍

OFAB-250-SZN



C808 GRAY FS36375 FS36375 灰

UB-32



C8 SILVER 銀色

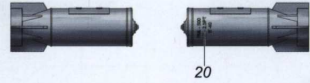
FAB-250-M52



FAB-250-M54



RRK-500-255



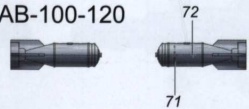
FAB-250-TS



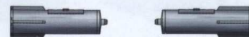
FAB-250-M54



OFAB-100-120



SAB-100



10

20



C1 SILVER
銀色

FS 15125

C2 STAINLESS
不銹鋼色

C3 GLOSS WHITE FS17875
光澤白FS17875

C4 FLAT BLACK
消光黑

FS 15187

FS 15200

C5 BURNT IRON
燒鐵色

C6 TIRE BLACK
輪胎黑

C7 LIGHT GREY
淺灰

Painting & marking Guide

塗裝與水貼

Russian Aerospace Defence Forces Su-34



C81
SILVER
銀色

85% **C82** PROPELLER COLOR + 15%
螺旋槳色

C87
RLM 75 GREY
RLM 75 灰

C88
STAINLESS
不銹鋼色

C89
GLOSS WHITE FS17875
光澤白FS17875

FS 15200

C91
BURNT IRON
燒鐵色

C92
TIRE BLACK
輪胎黑

C93
LIGHT GREY
淺灰

Painting & marking Guide

塗裝與水貼

Russian Aerospace Defence Forces Su-34



C1
SILVER
銀色

C2
YELLOW FS33531
FS33531 黃色

C3
STAINLESS
不銹鋼色

C4
GLOSS WHITE FS17875
光澤白FS17875

C5
BURNT IRON
燒鐵色

C6
TIRE BLACK
輪胎黑

C7
LIGHT GREY
淺灰

Painting & marking Guide

塗裝與水貼

Russian Aerospace Defence Forces Su-34.

