

Instruction
模型拼裝說明書 **1:48 Scale**



Russian Aircraft armament



1:48 俄罗斯现代战机挂载

KH80151

Please visit our web site at
www.kittyhawkmodel.com

READ BEFORE ASSEMBLY

在組合您的模型之前，請充分閱讀本冊說明書。組合模型您需要如下物品（需另購）：模型膠水；一把模型鉗或一把用於將零件從框架上切下的模型筆刀。筆刀同樣可以用來修整零件的合模綫。祝您制作愉快！

Before assembling your model kit, read through these instructions carefully. To assemble this kit, you will need Plastic glue (not include). A pair of side cutter or a sharp modelling knife is required for removing parts from the frame. Plastic mould lines can be removed with the modelling knife.



請注意
Special instructions



隨愛好選擇
Optional



組合完成
Finished Assembly



制作兩組
Make Two



配重
Weight



塗色
Painting



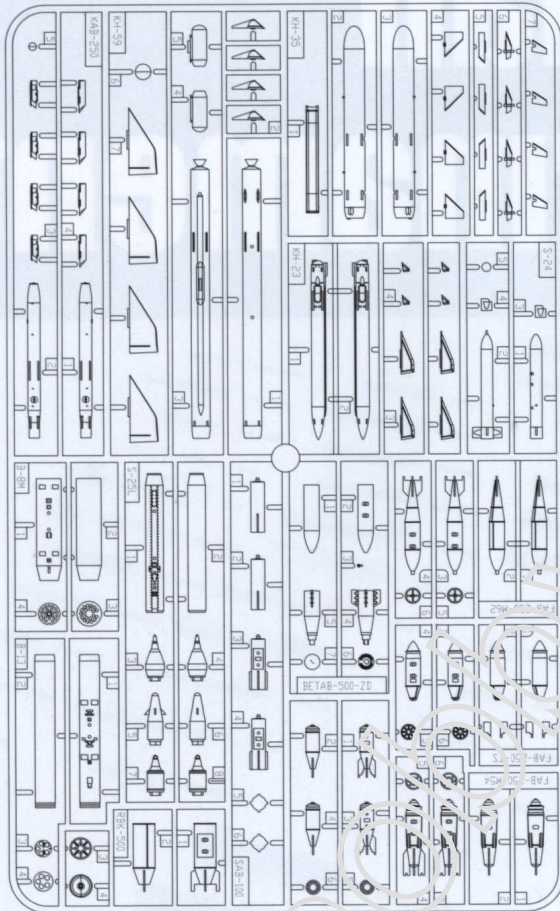
無需膠粘
Do Not Cement



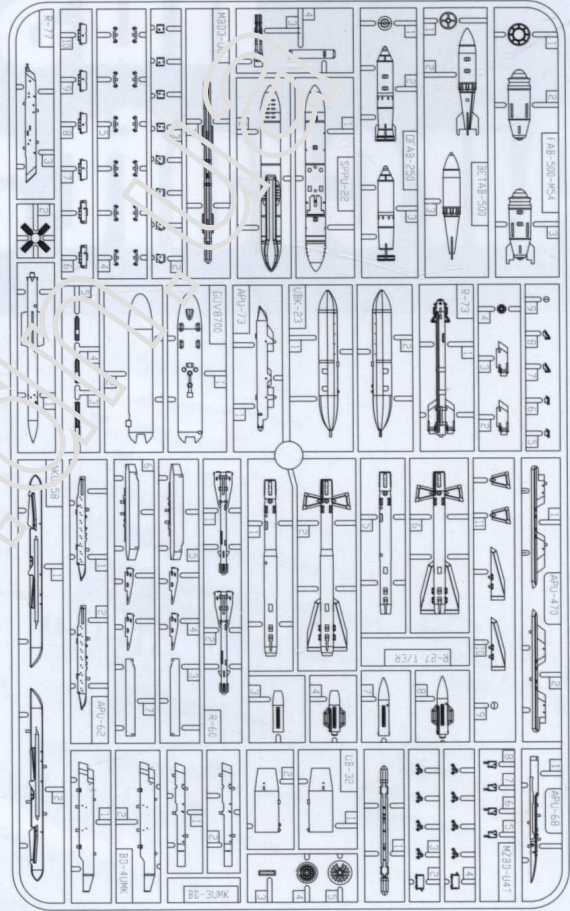
對側
Opposite

部品圖

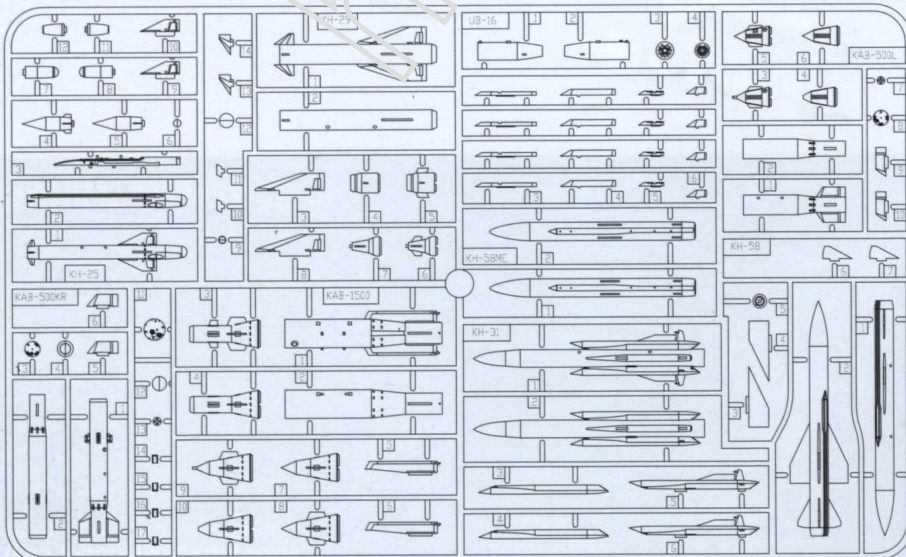
Part X2



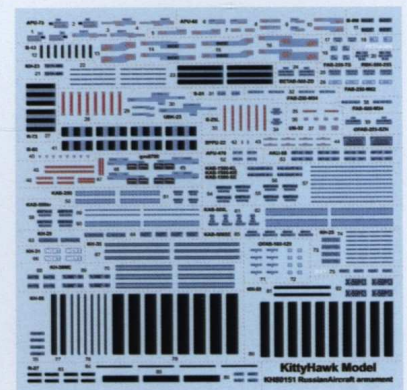
X2



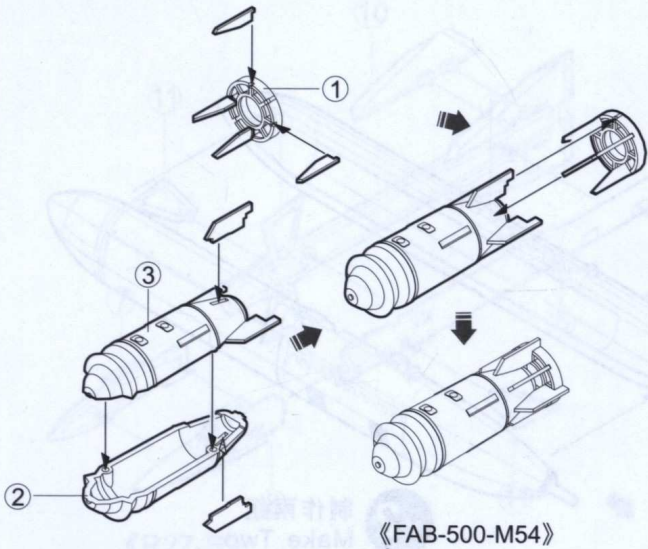
X2



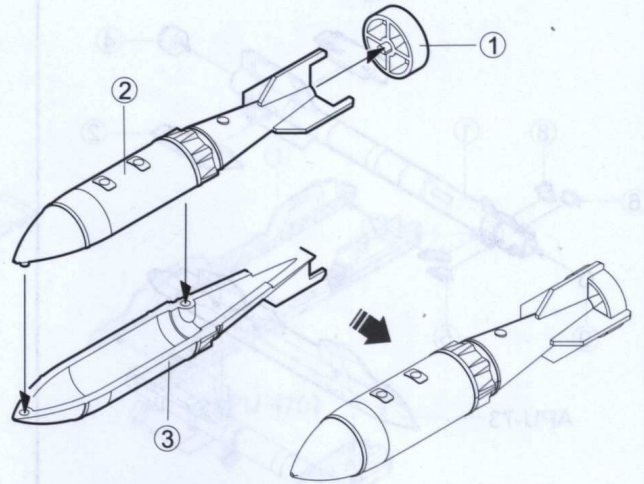
《水貼紙》 DECAL



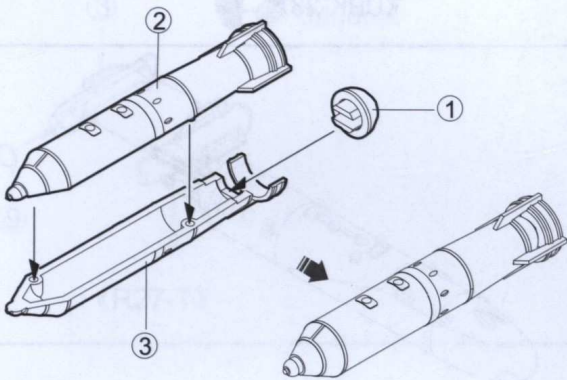
KittyHawk Model
K040101 Russian Aircraft



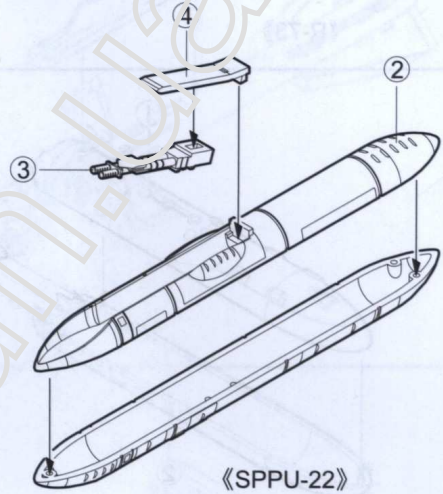
《FAB-500-M54》



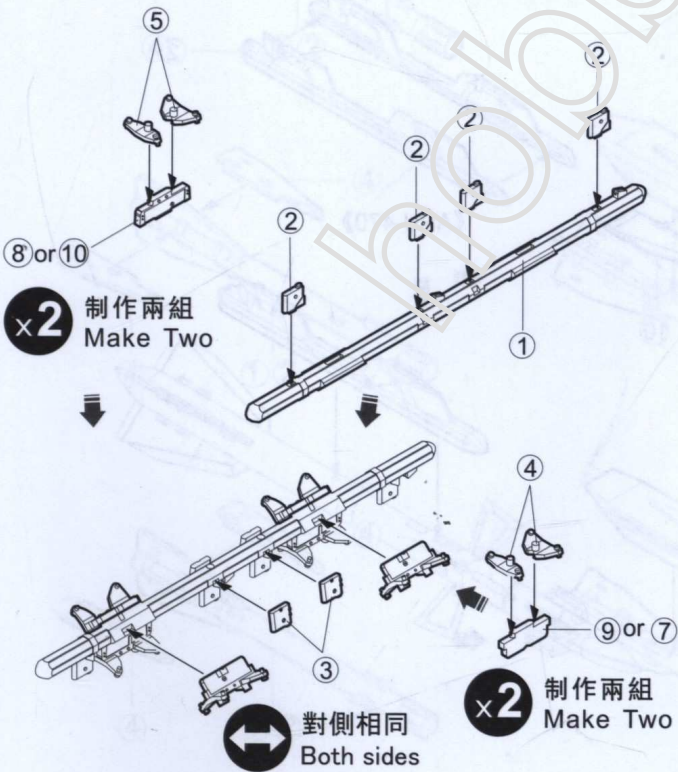
《BETAB-500》



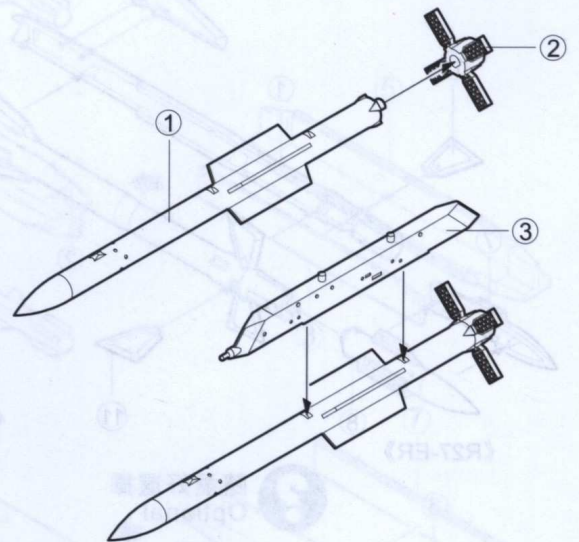
《OFAB-250-SZN》



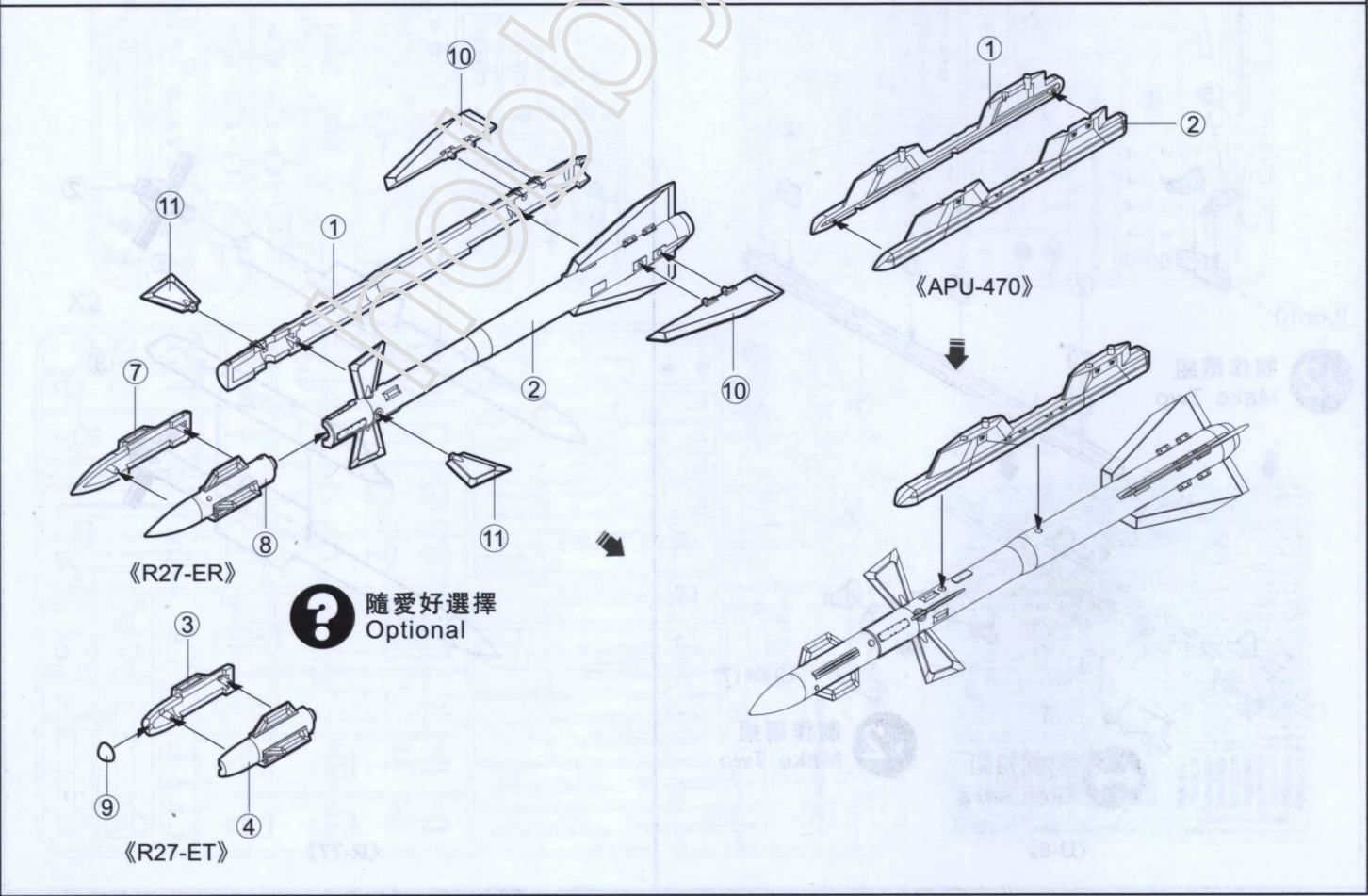
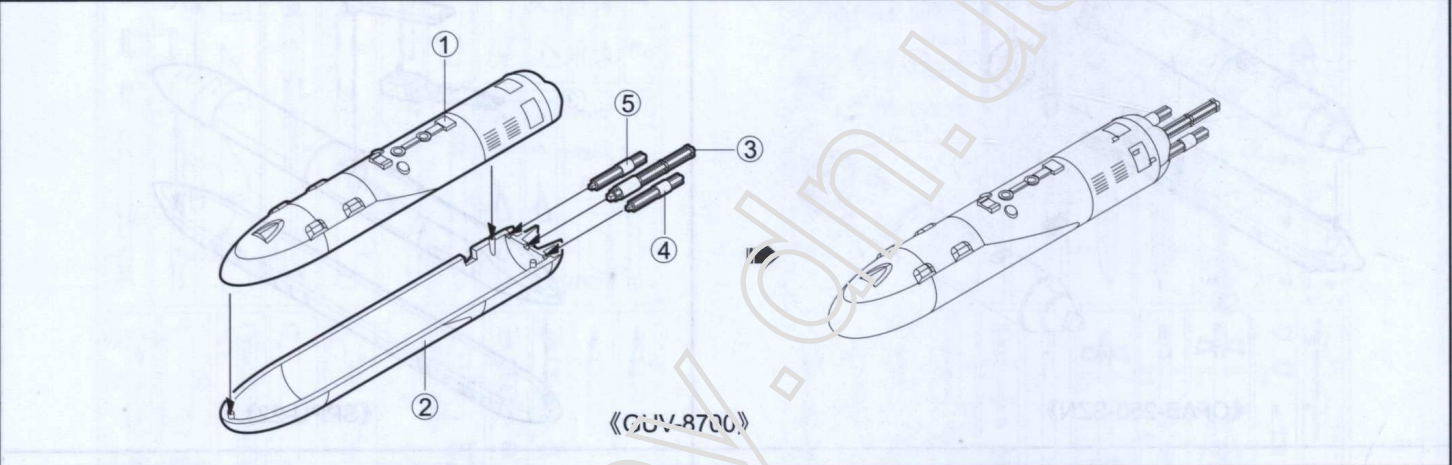
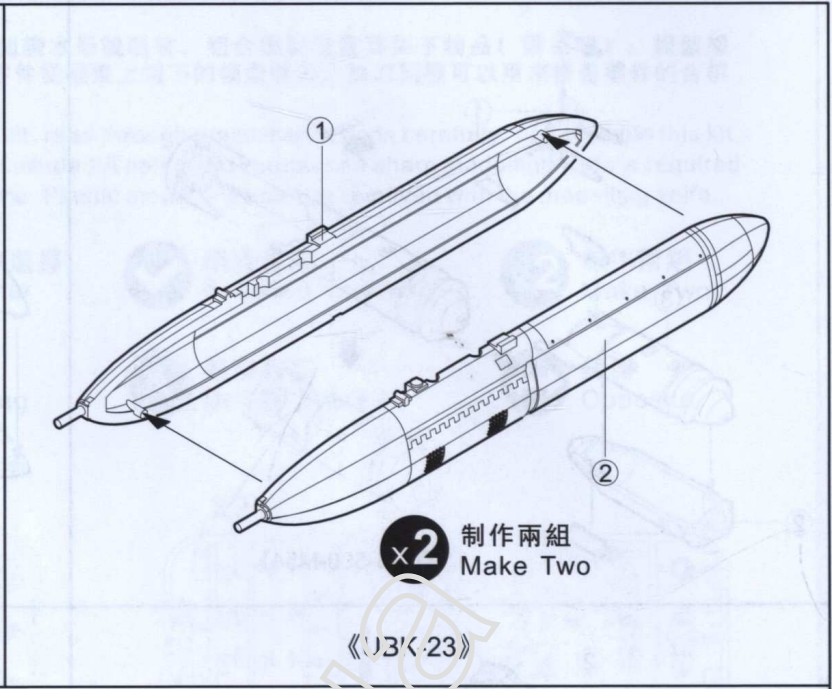
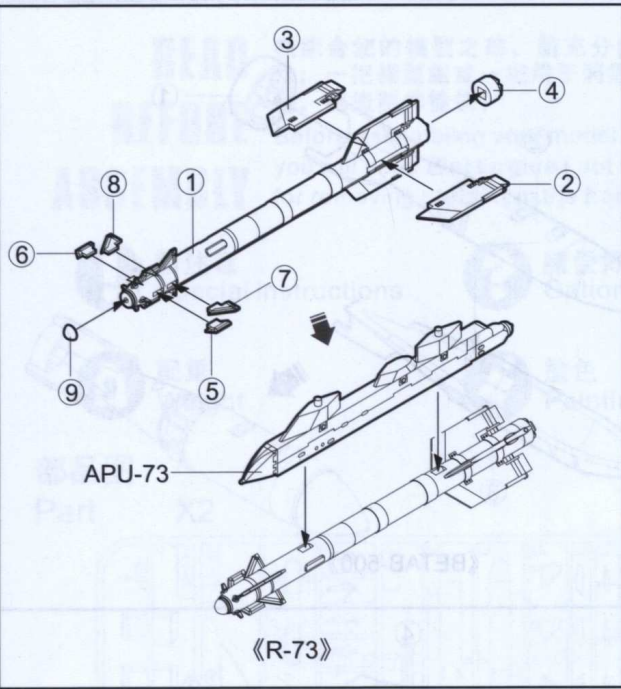
《SPPU-22》

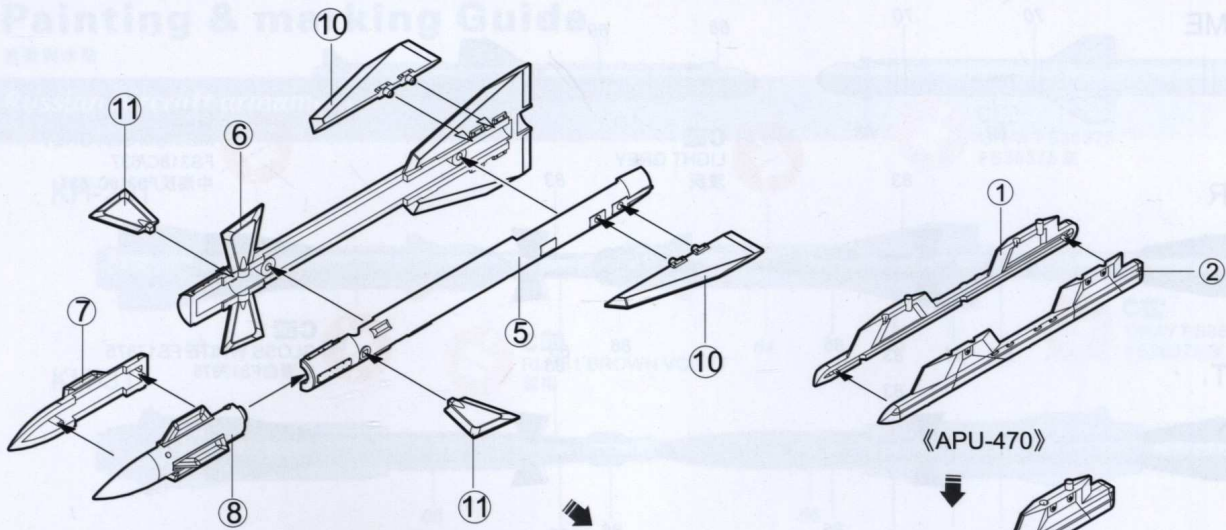


《U-6》



《R-77》

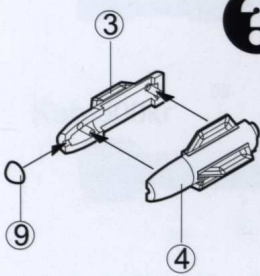




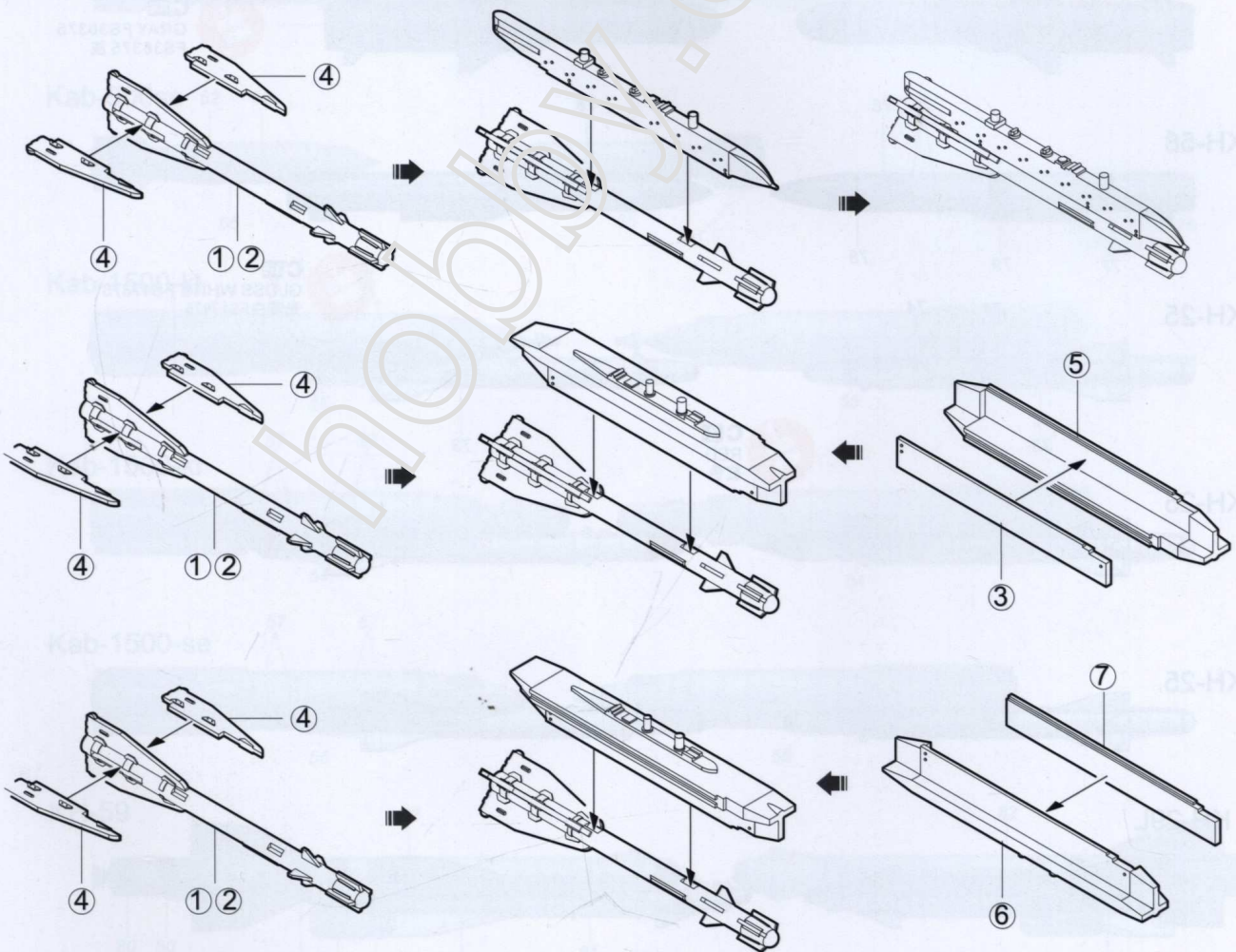
《R27-R》

《APU-470》

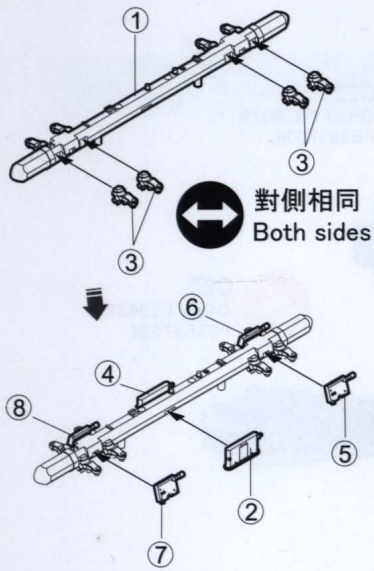
? 隨愛好選擇
Optional



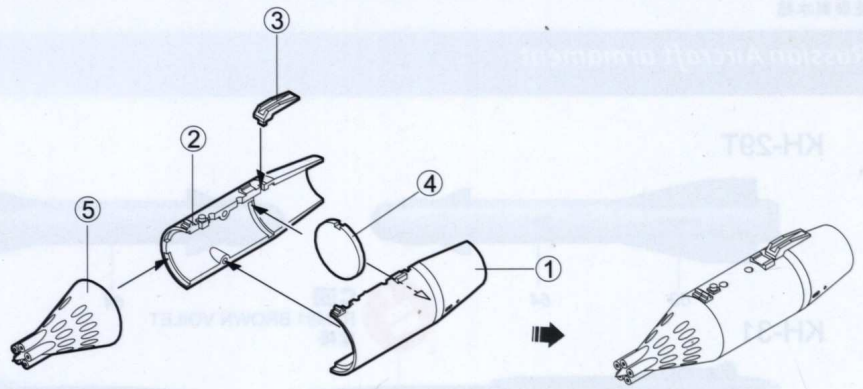
《R27-T》



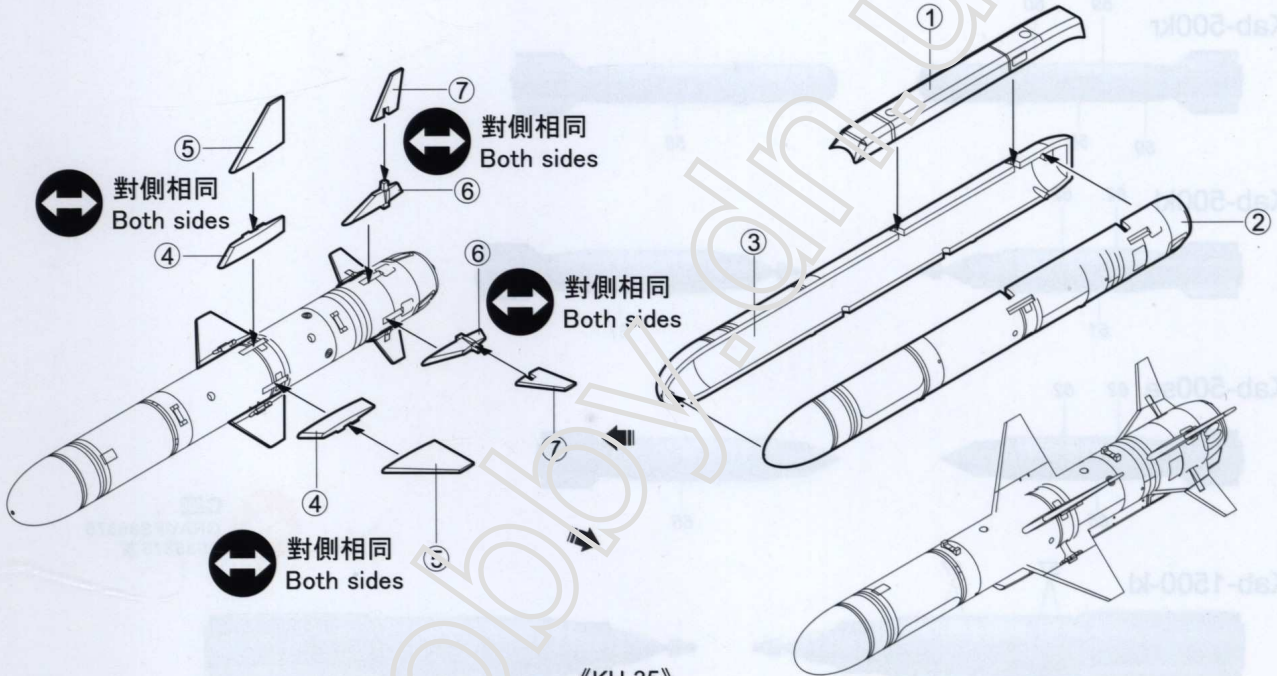
《R60》



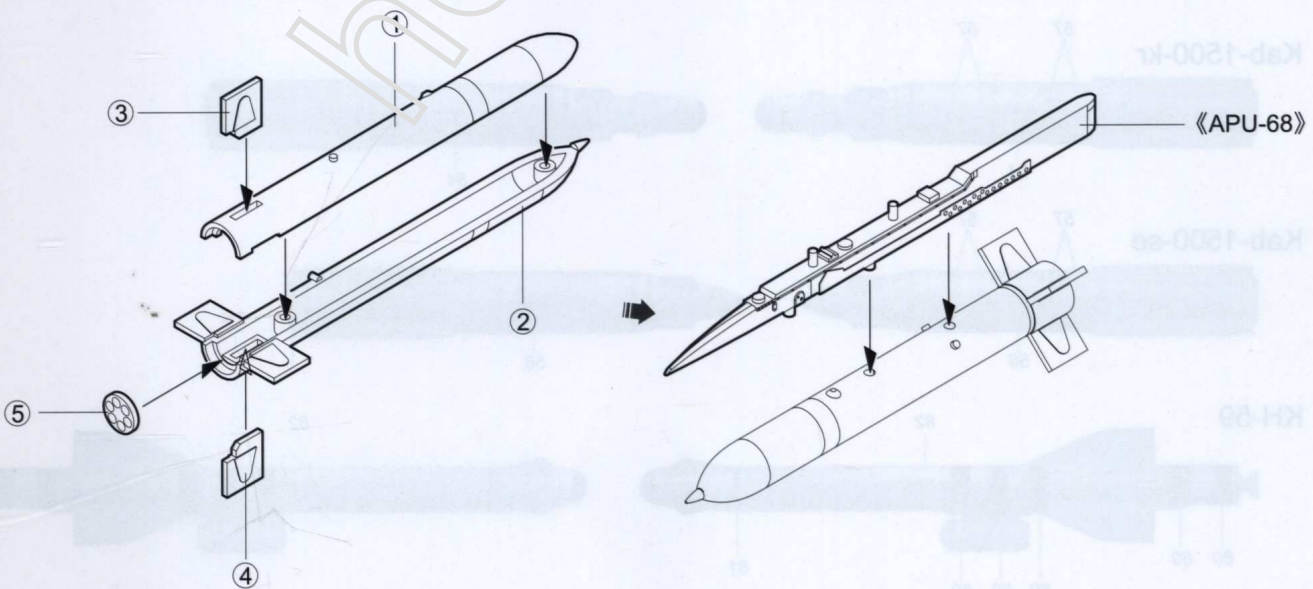
《U-4》



《UB 32》



《KH-35》



《S-24》

《APU-68》

Painting & marking Guide

塗裝與水貼

Russian Aircraft armament

KH-29T



C308
GRAY FS36375
FS36375 灰

KH-31



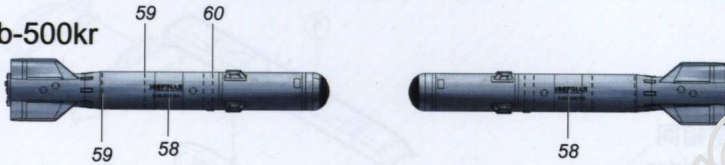
C121
RLM81 BROWN VOILET
紫褐

C308
GRAY FS36375
FS36375 灰

Kab-250



Kab-500kr



Kab-500kl



Kab-500se

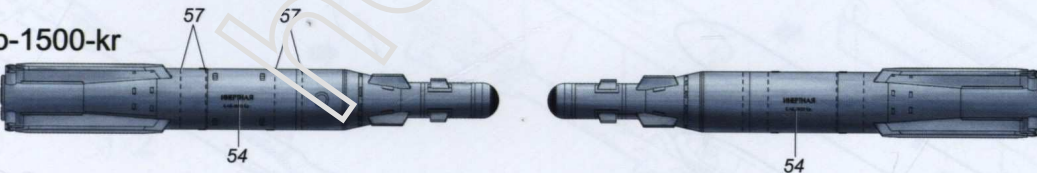


Kab-1500-kl



C308
GRAY FS36375
FS36375 灰

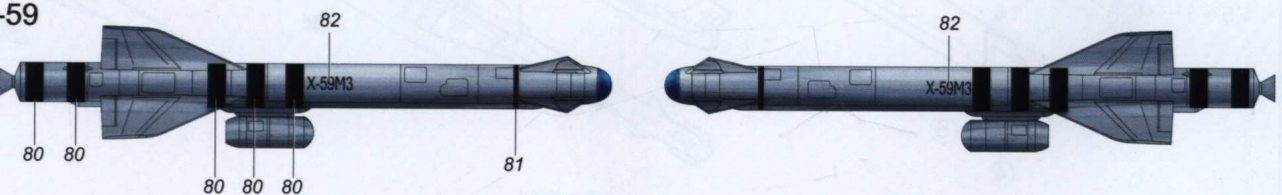
Kab-1500-kr



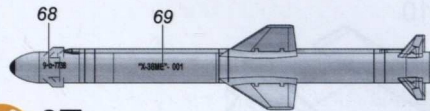
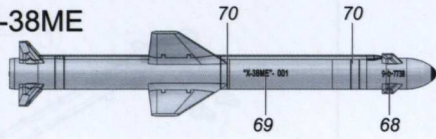
Kab-1500-se



KH-59



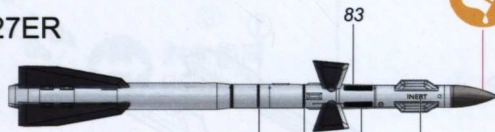
KH-38ME



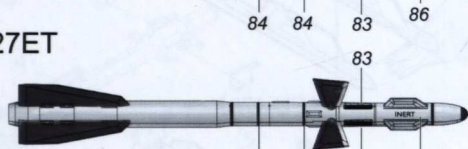
C 624
LIGHT GREY
淺灰

C 335
MEDIUM SEA GREY
FS318C/637
中海灰FS318C/637

R-27ER

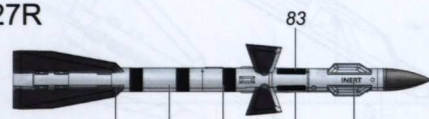


R-27ET

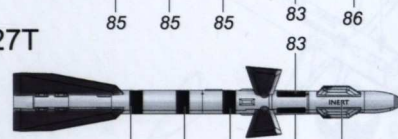


C 316
GLOSS WHITE FS17875
光澤白FS17875

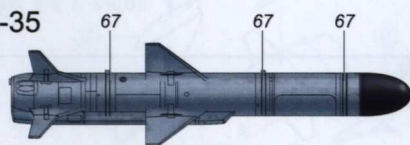
R-27R



R-27T

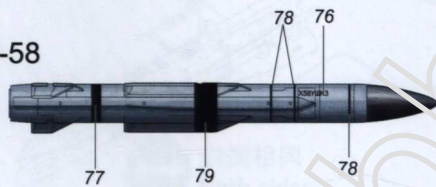


KH-35

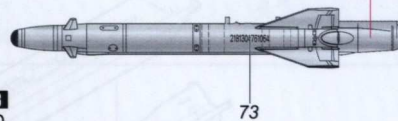
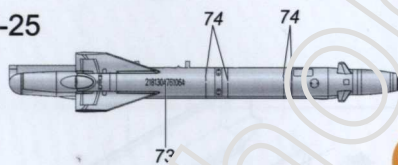


C 308
GRAY FS36375
FS36375 灰

KH-58

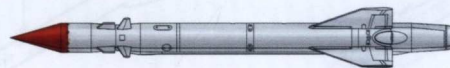


KH-25



C 316
GLOSS WHITE FS17875
光澤白FS17875

KH-25

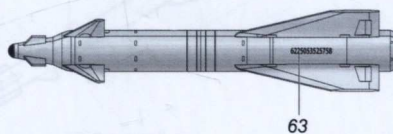
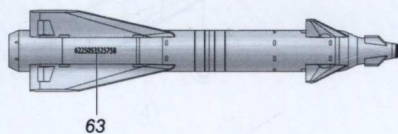


C 3
RED
紅色

KH-25



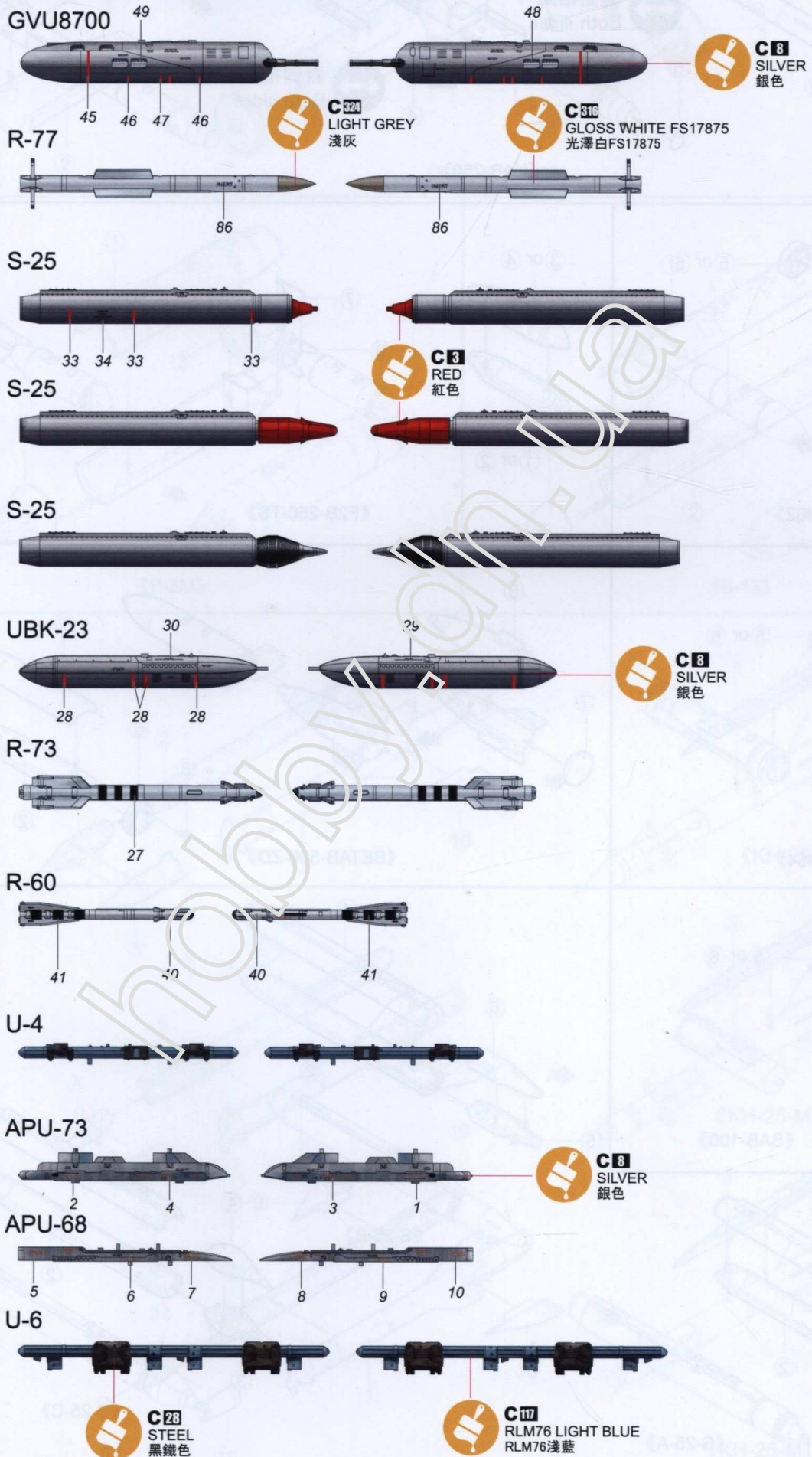
KH-29L



Painting & marking Guide

塗裝與水貼

Russian Aircraft armament



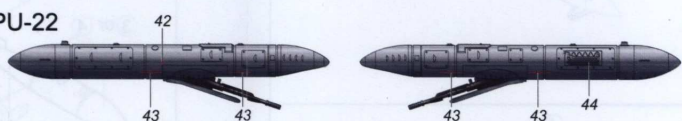
KH-23



B-13



SPPU-22



B-8M



BETAB-500-ZD



S-24



BETAB-500



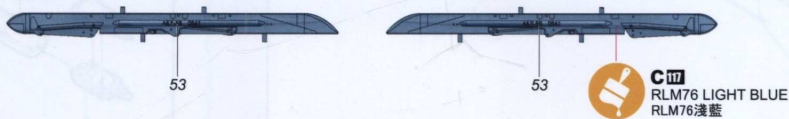
APU-470



APU-62



AKU-58



OFAB-250-SZN



UB-32



FAB-250-M62



FAB-250-M64



FRK-500-255



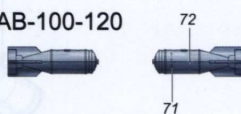
FAB-250-TS



FAB-250-M54

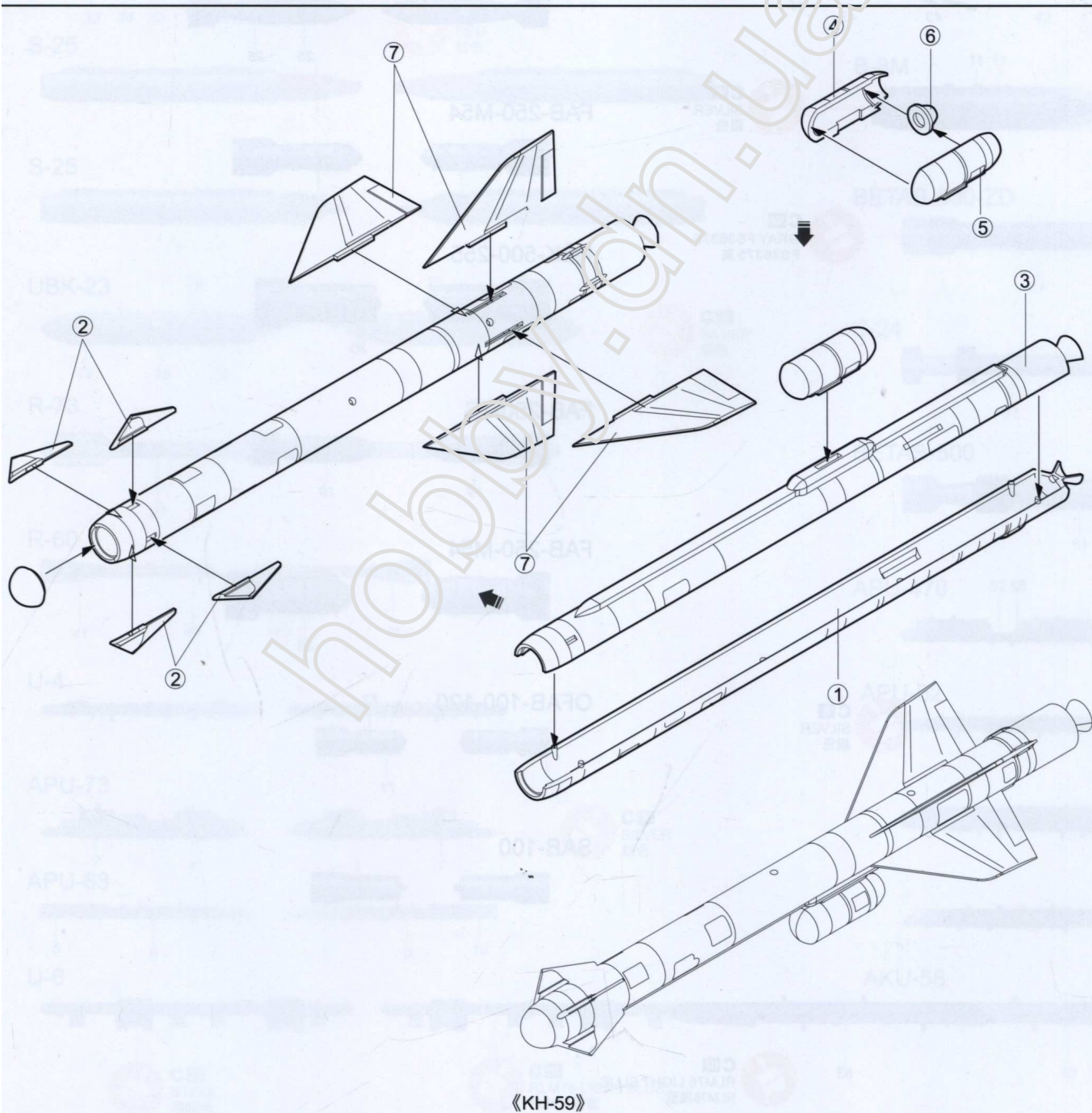
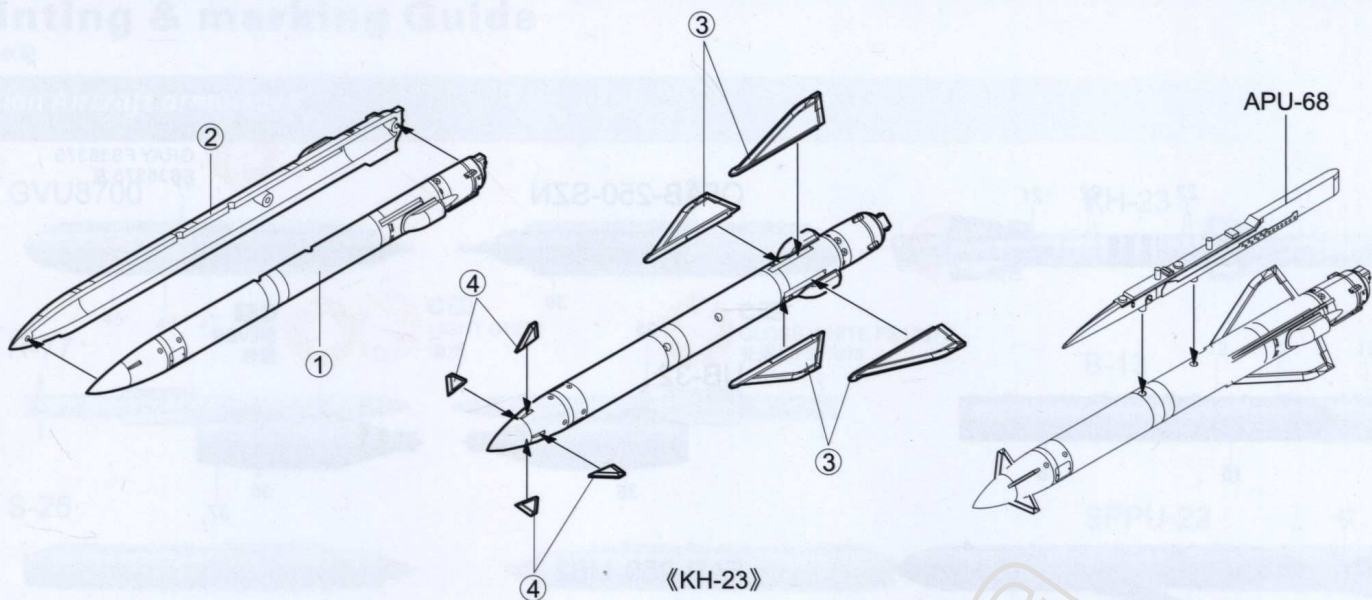


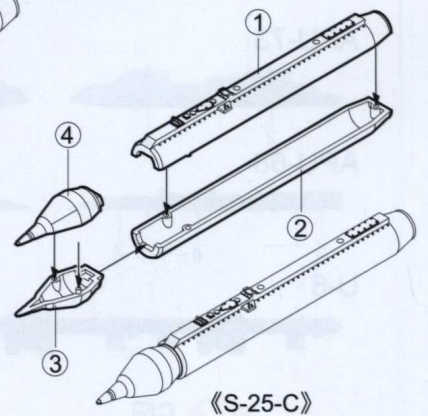
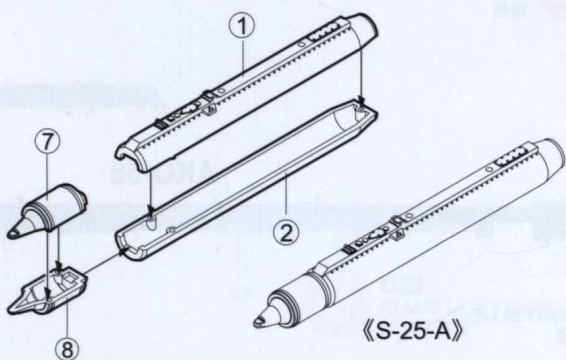
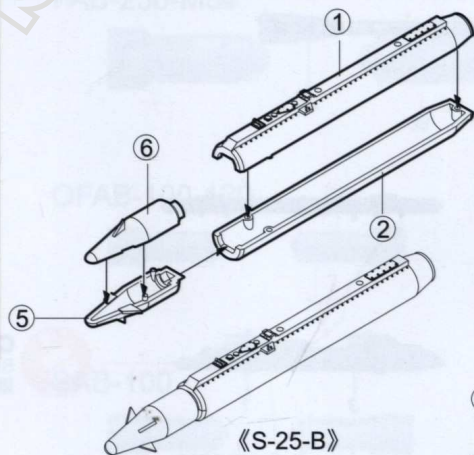
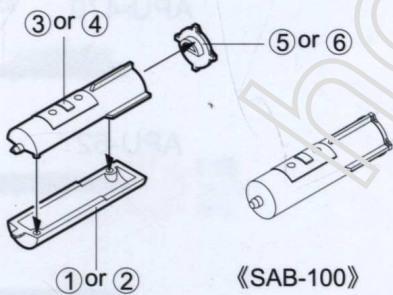
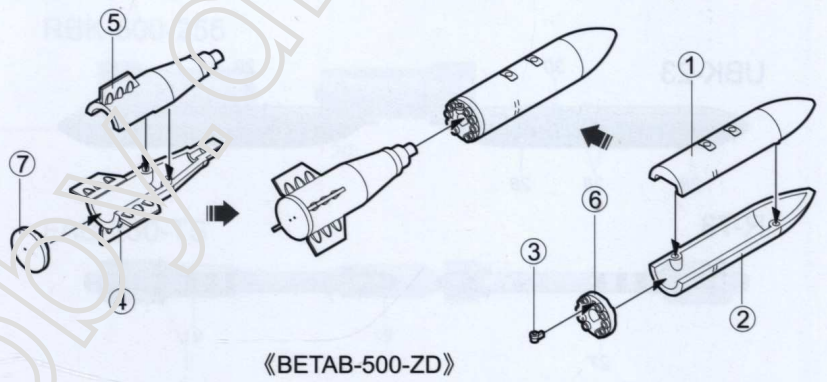
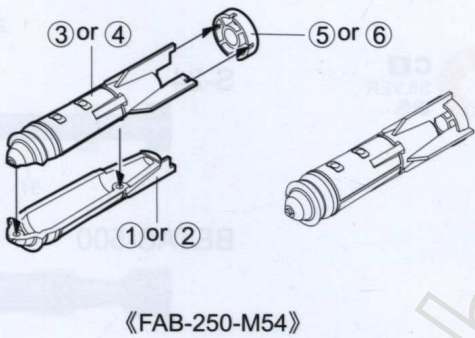
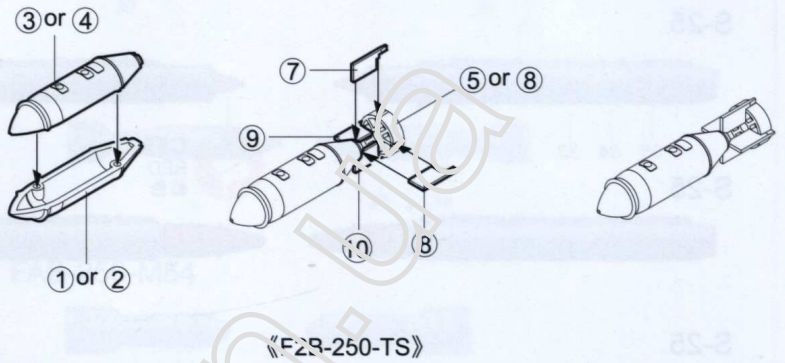
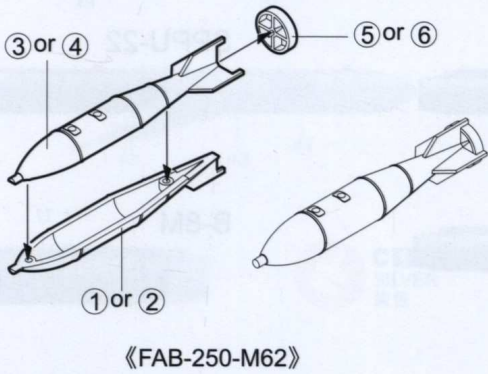
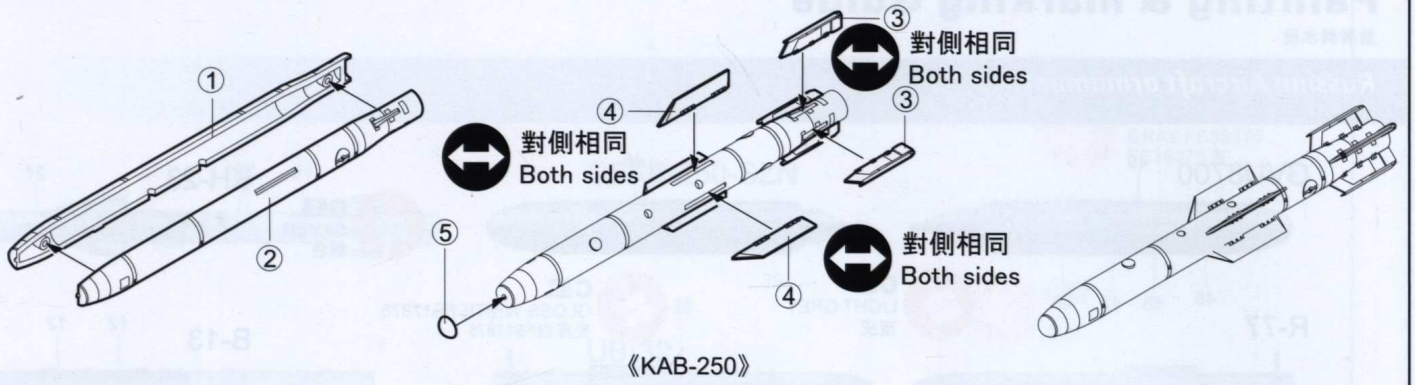
OFAB-100-120

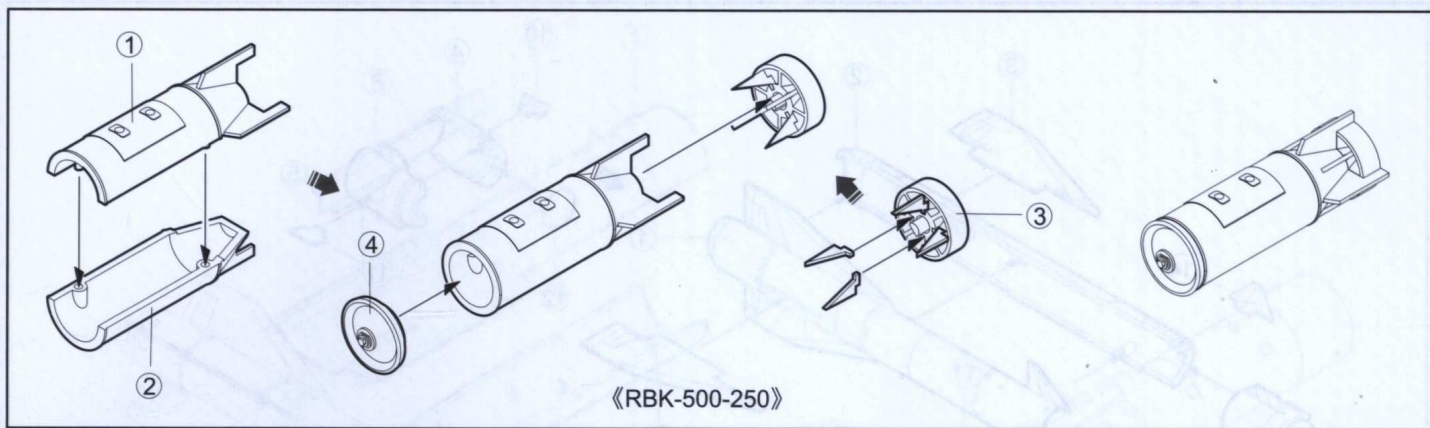


SAB-100

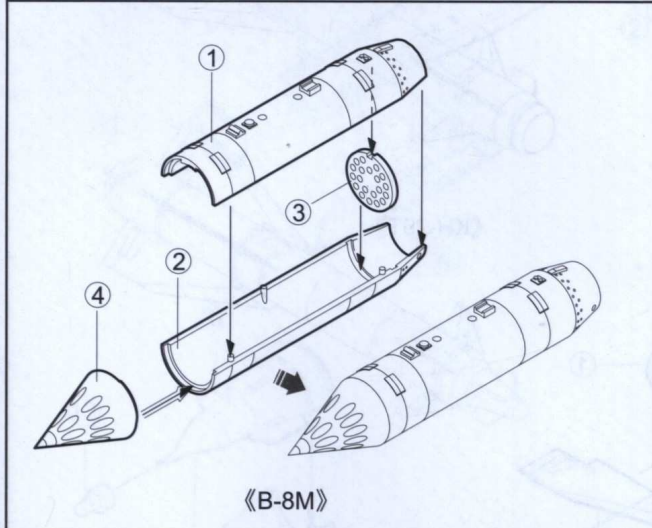




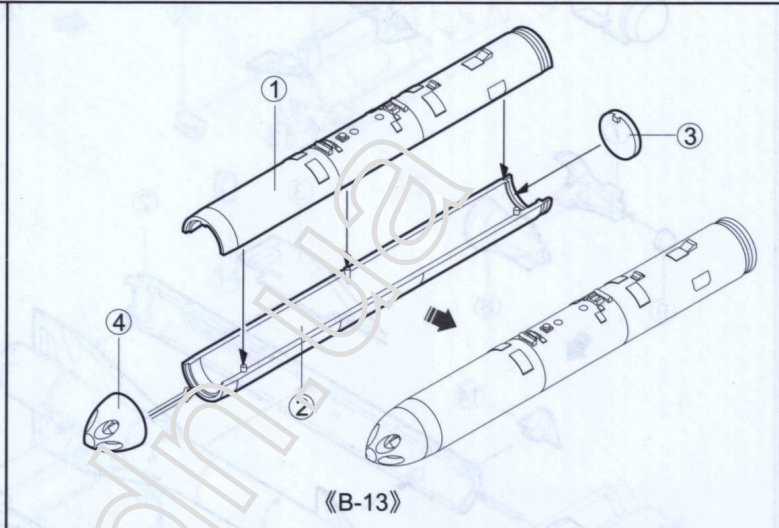




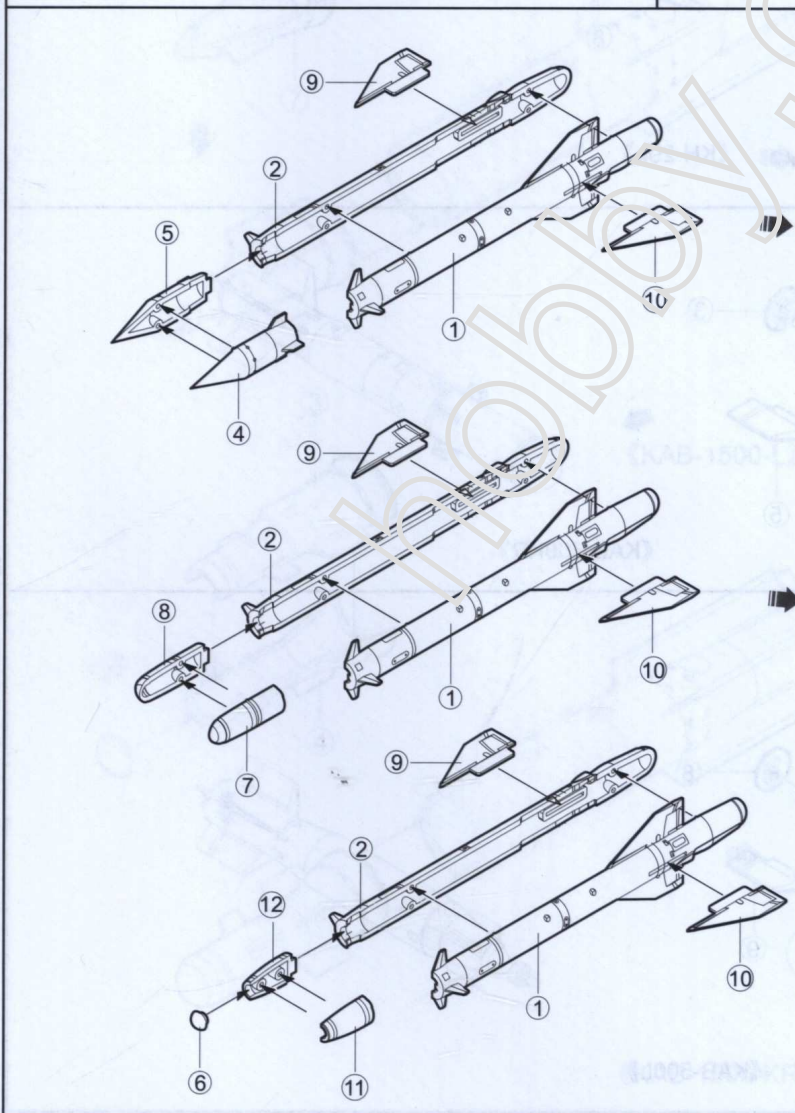
«RBK-500-250»



«B-8M»



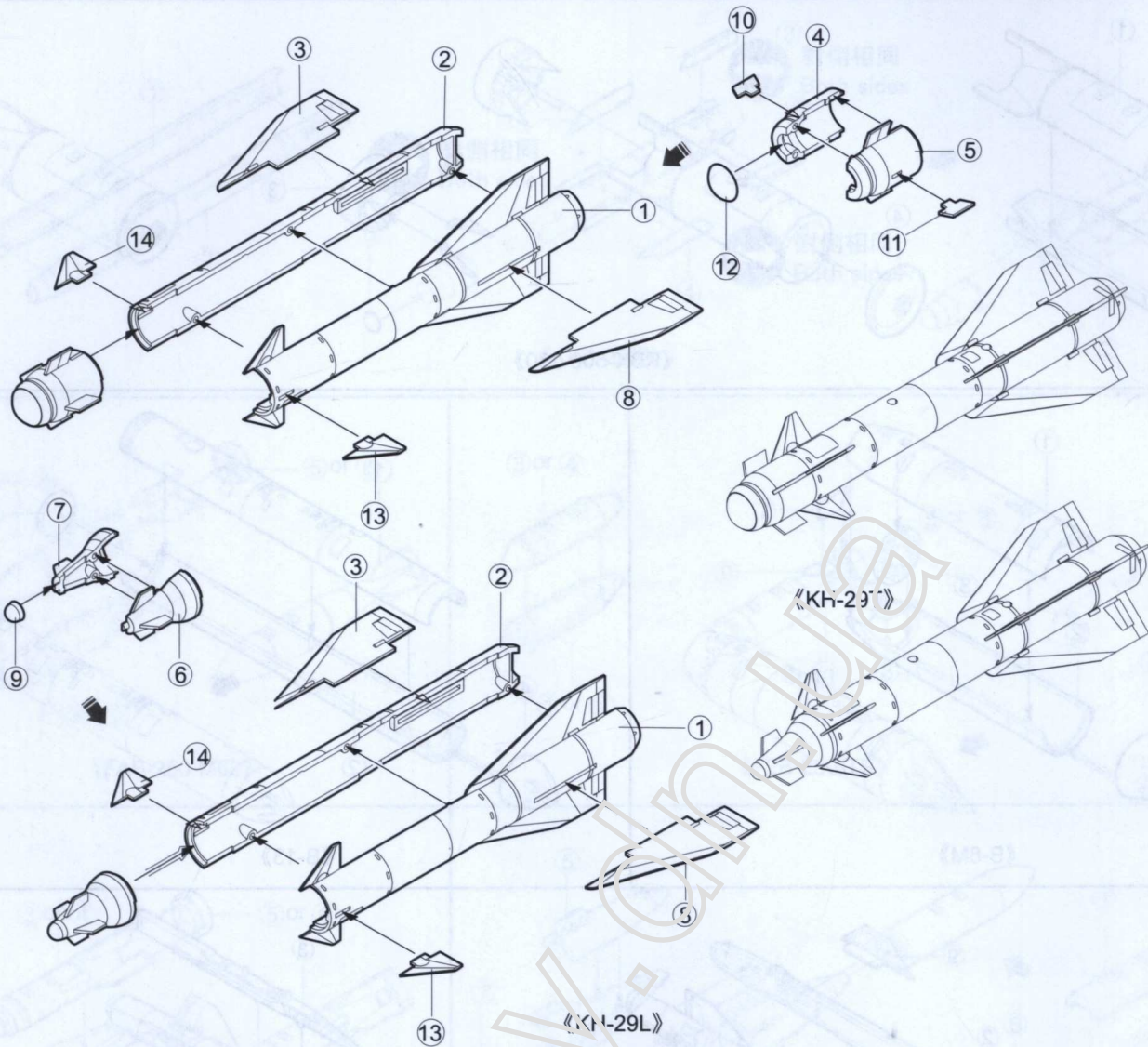
«B-13»



«KH-25»

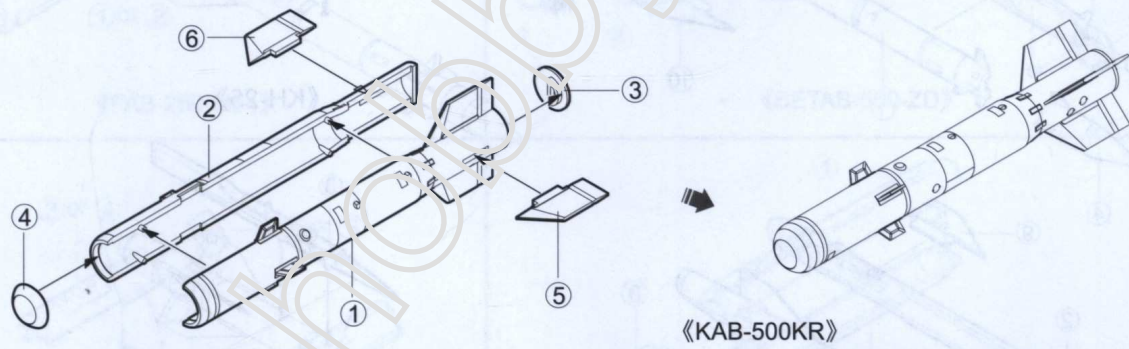
«KH-25-ML»

«KH-25-MT»

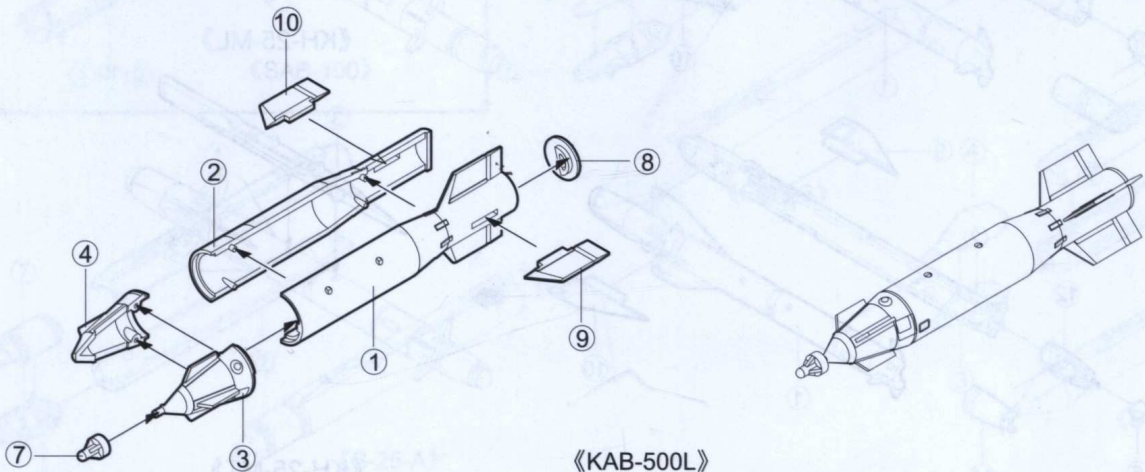


«KH-29»

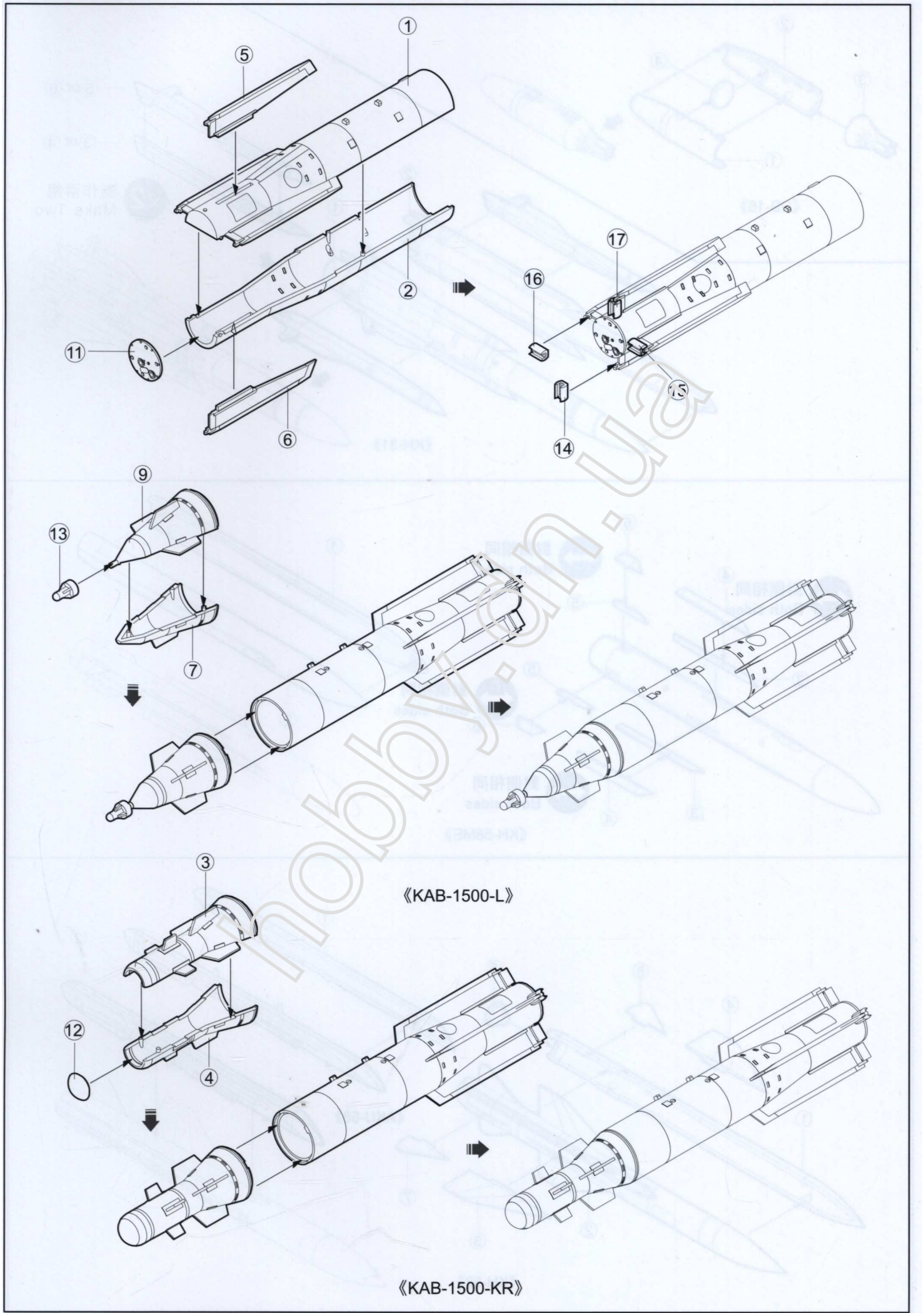
«L-29L»

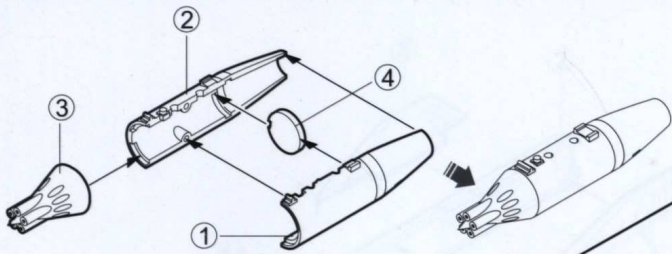


«KAB-500KR»

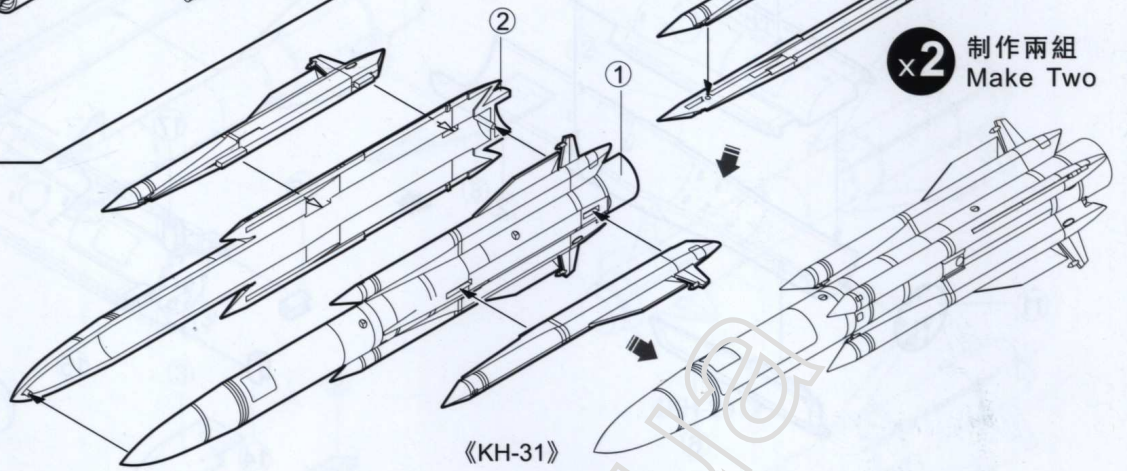


«KAB-500L»



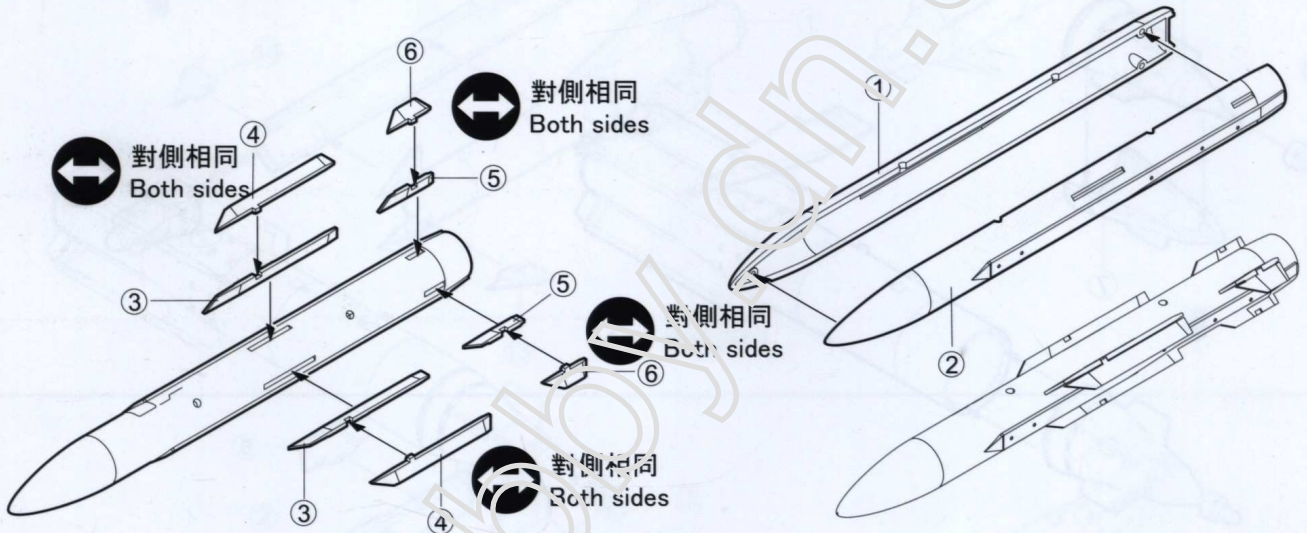


《UB-16》

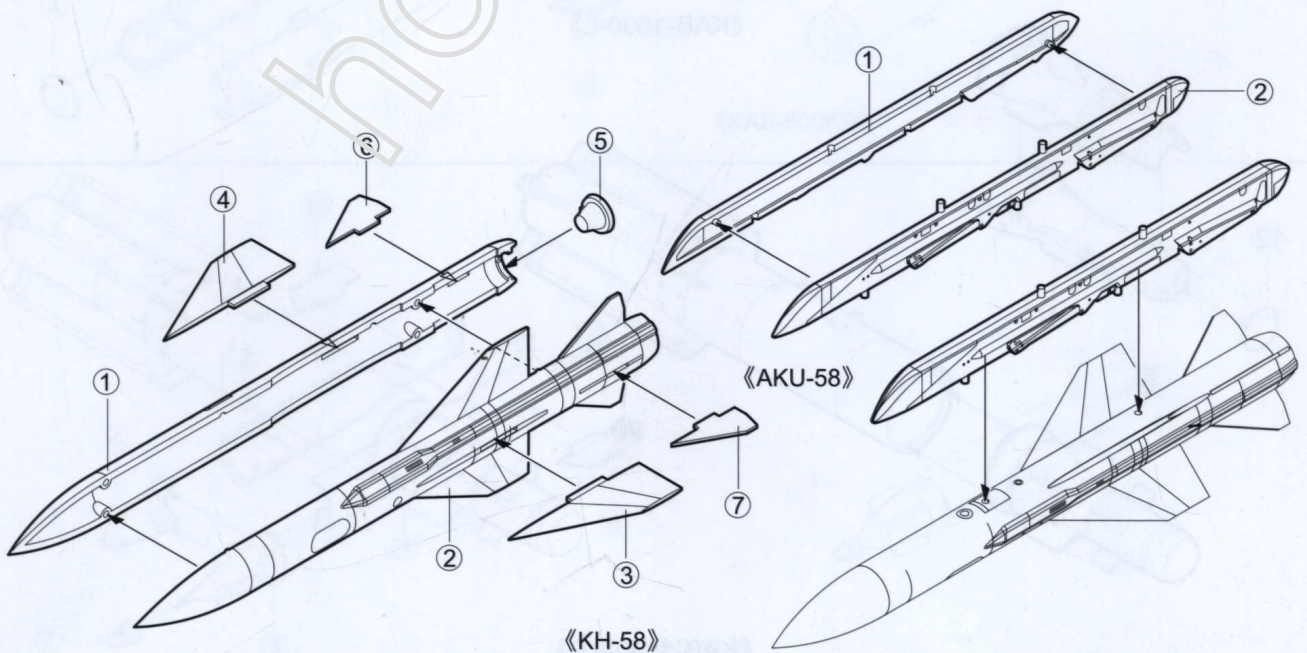


《KH-31》

x2 制作兩組
Make Two



《KH-58ME》



《KH-58》

《AKU-58》