

Instruction

模型拼裝說明書

1:48 Scale



**KITTY
HAWK**

RUSSIAN YAK-130



俄罗斯雅克-130教练机

KH80157

kittyhawkmodel@vip.sina.com
elitetorn@126.com

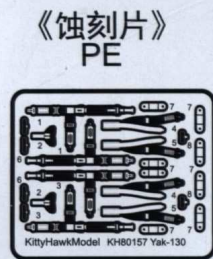
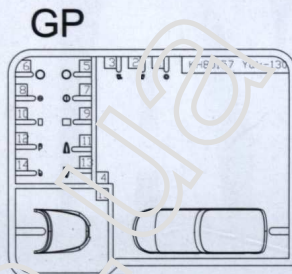
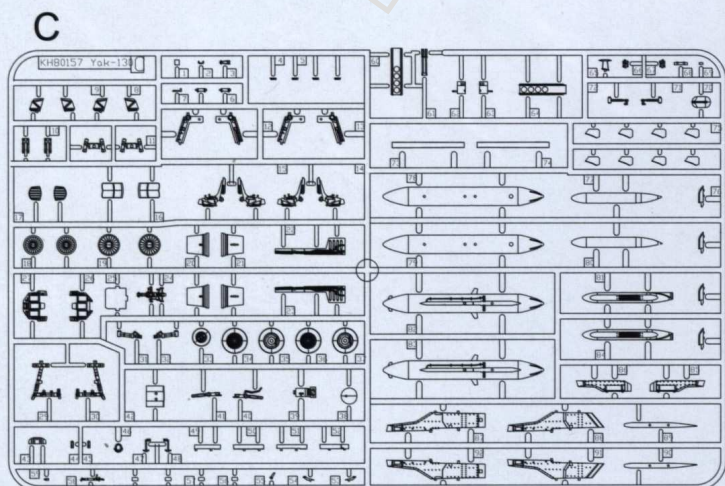
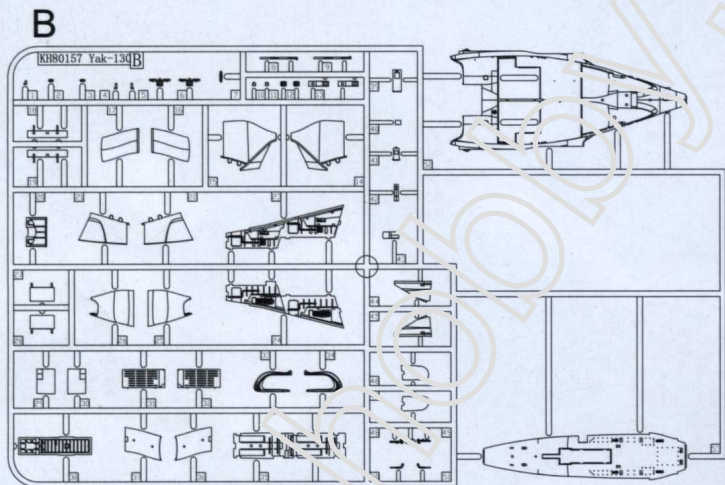
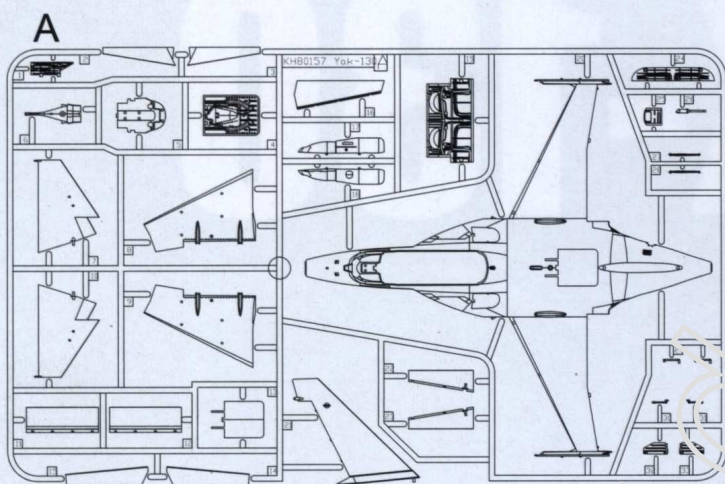
READ BEFORE ASSEMBLY

在組合您的模型之前，請充分閱讀本冊說明書。組合模型您需要如下物品（需另購）：模型膠水；一把模型鉗或一把用于將零件從框架上切下的模型筆刀。筆刀同樣可以用來修整零件的合模綫。祝您制作愉快！

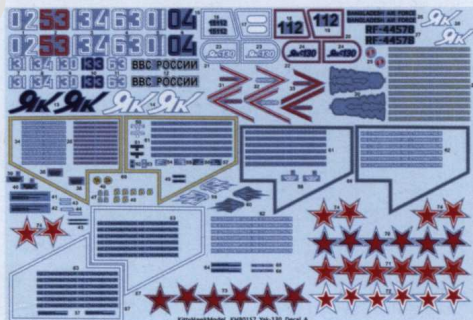
Before assembling your model kit, read through these instructions carefully. To assemble this kit, you will need Plastic glue (not include). A pair of side cutter or a sharp modelling knife is required for removing parts from the frame. Plastic mould lines can be removed with the modelling knife.

-  **請注意**
Special instructions
-  **隨愛好選擇**
Optional
-  **組合完成**
Finished Assembly
-  **彎曲**
Bend
-  **制作兩組**
Make Two
-  **鉗孔**
Make Hole
-  **塗色**
Painting
-  **無需膠粘**
Do Not Cement
-  **切除**
Cut
-  **對側**
Opposite

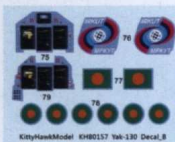
部品图 Part



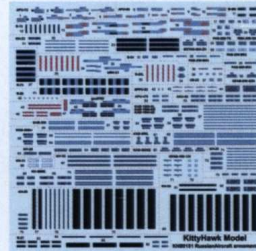
《水贴纸A》
Decal A



《水贴纸B》
Decal B

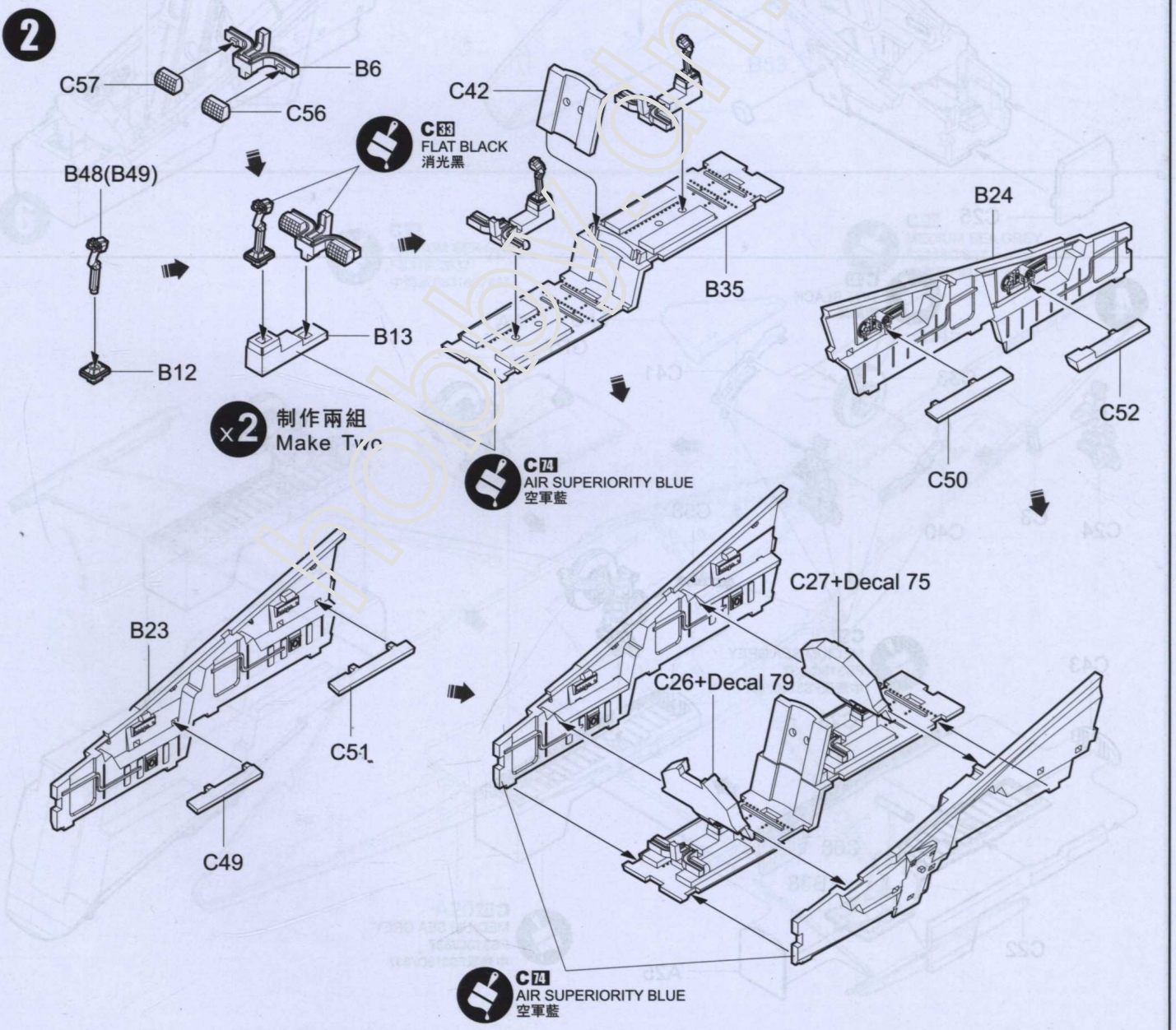
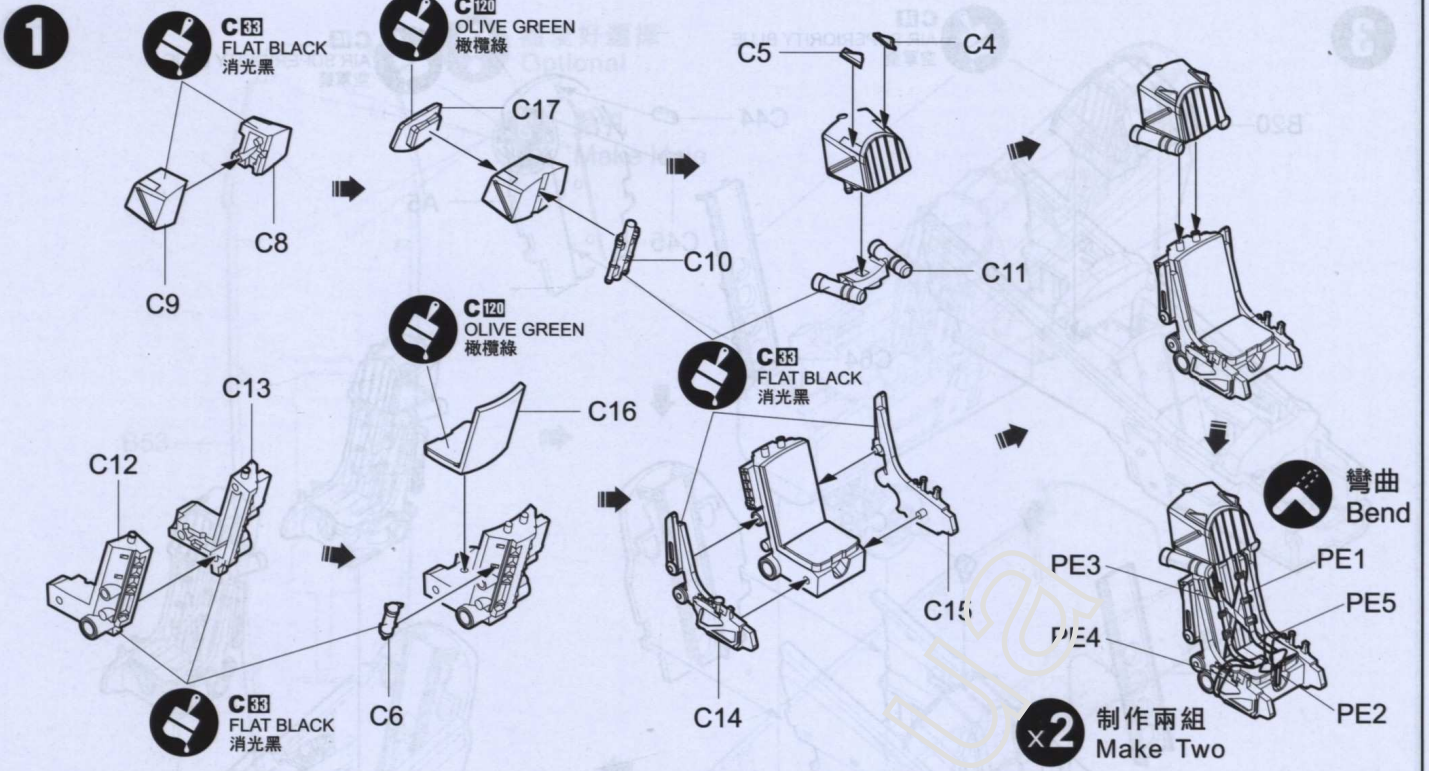


《水贴纸C》
Decal C



《树脂零件》
RESIN PART





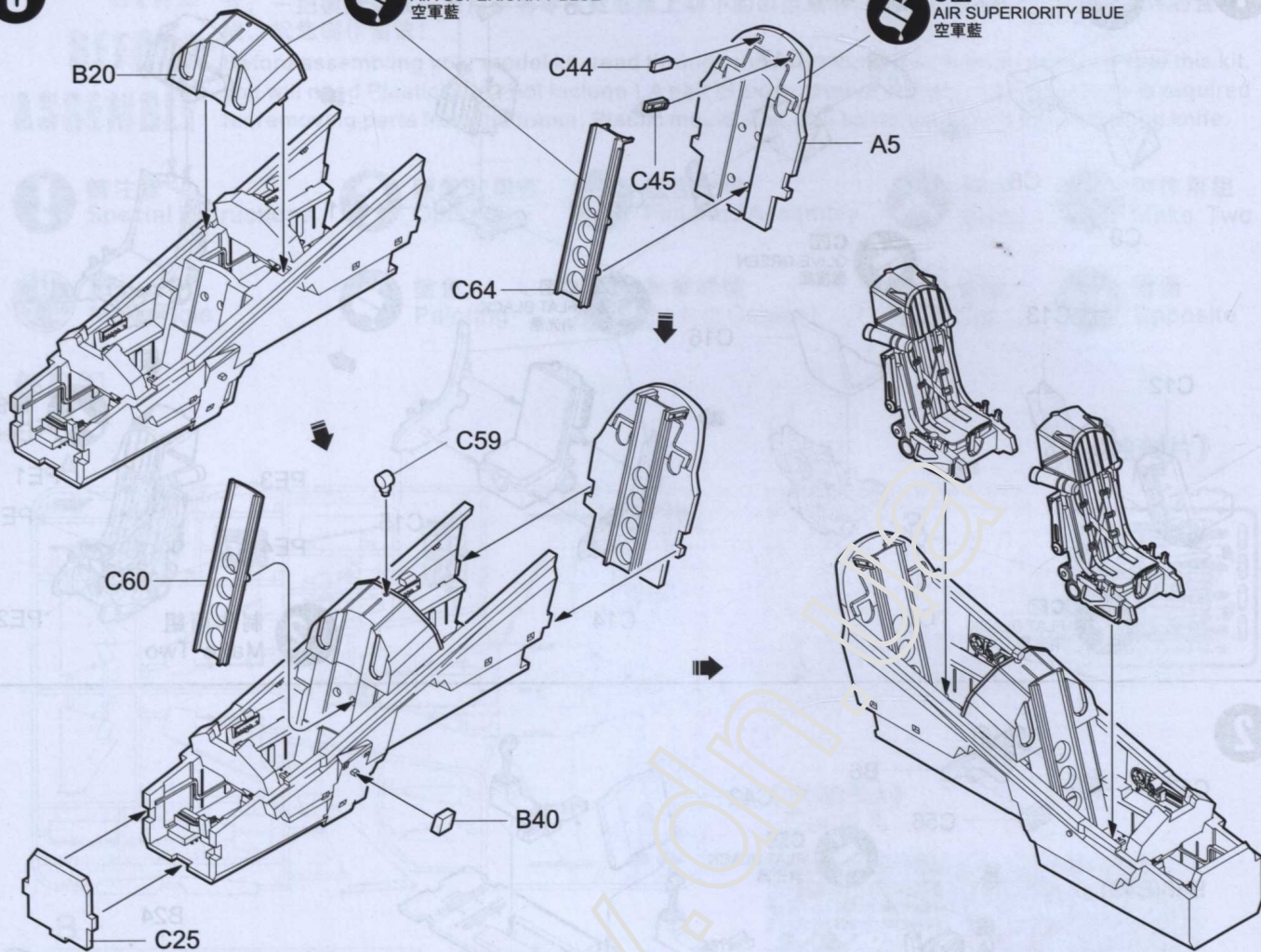
3



C74
AIR SUPERIORITY BLUE
空軍藍



C74
AIR SUPERIORITY BLUE
空軍藍



4



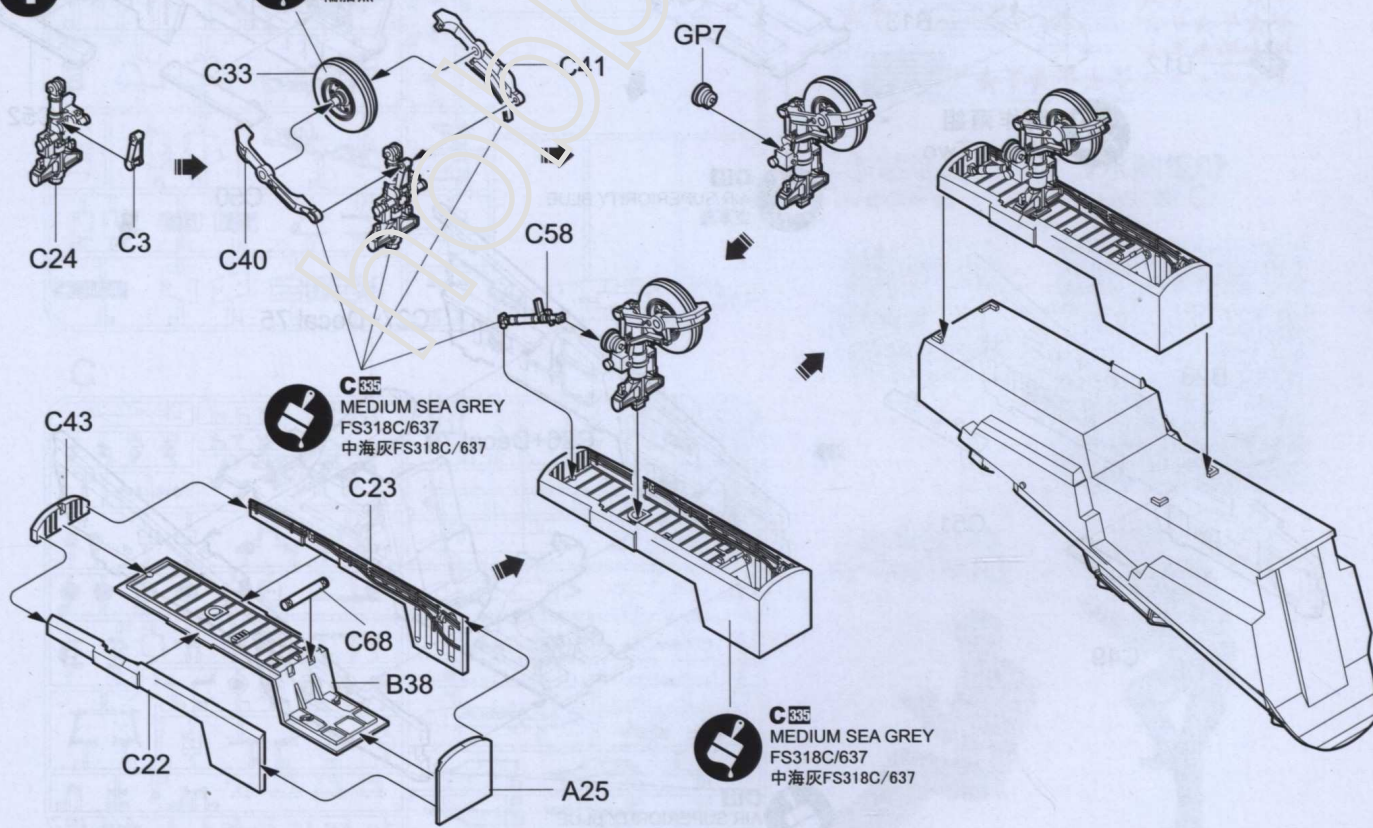
C187
TIRE BLACK
輪胎黑



C335
MEDIUM SEA GREY
FS318C/637
中海灰FS318C/637



C335
MEDIUM SEA GREY
FS318C/637
中海灰FS318C/637



5

? 隨愛好選擇
Optional

鑽孔
Make Hole

B53

B53

6

C 335
MEDIUM SEA GREY
FS318C/637
中海灰FS318C/637

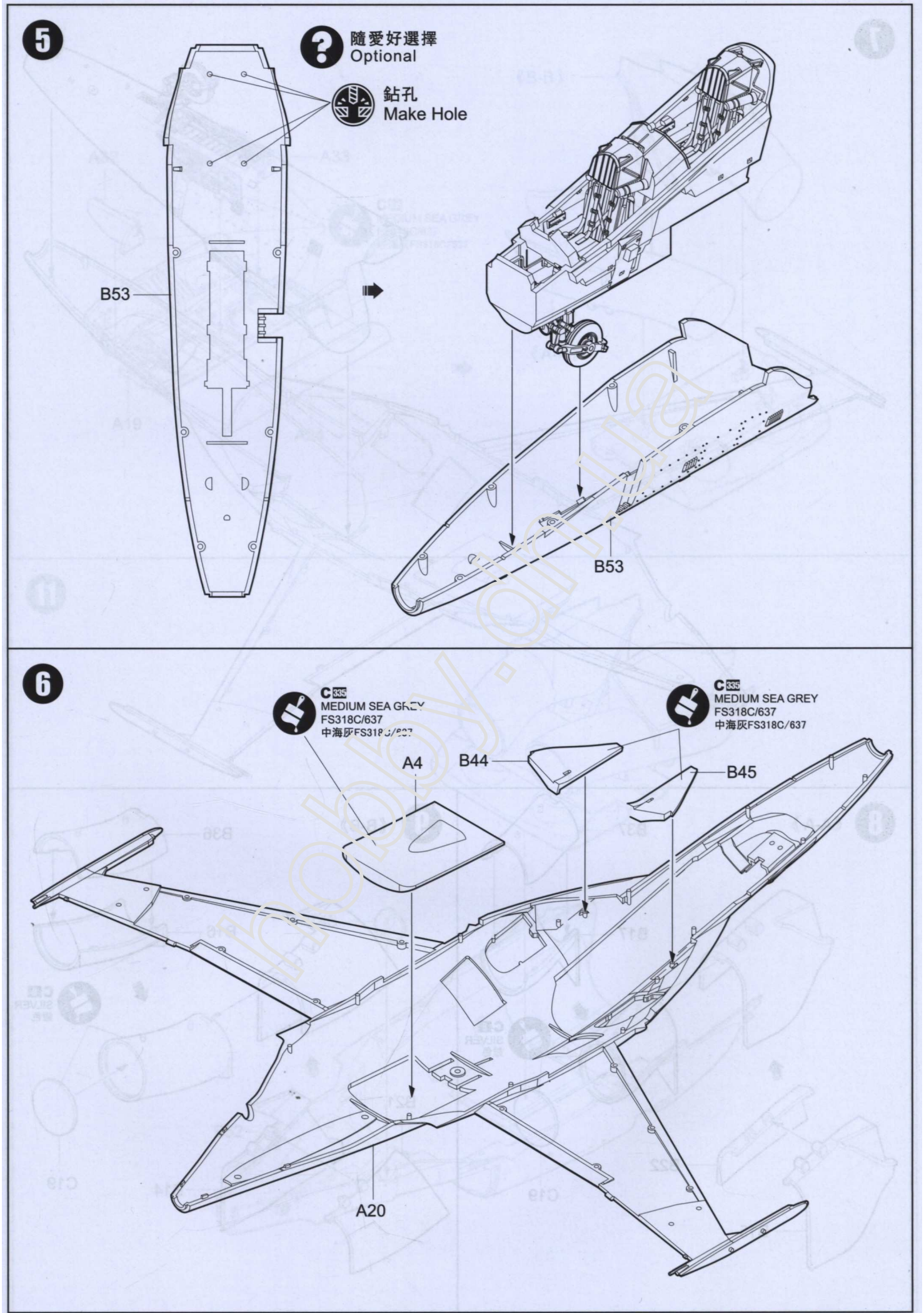
C 335
MEDIUM SEA GREY
FS318C/637
中海灰FS318C/637

A4

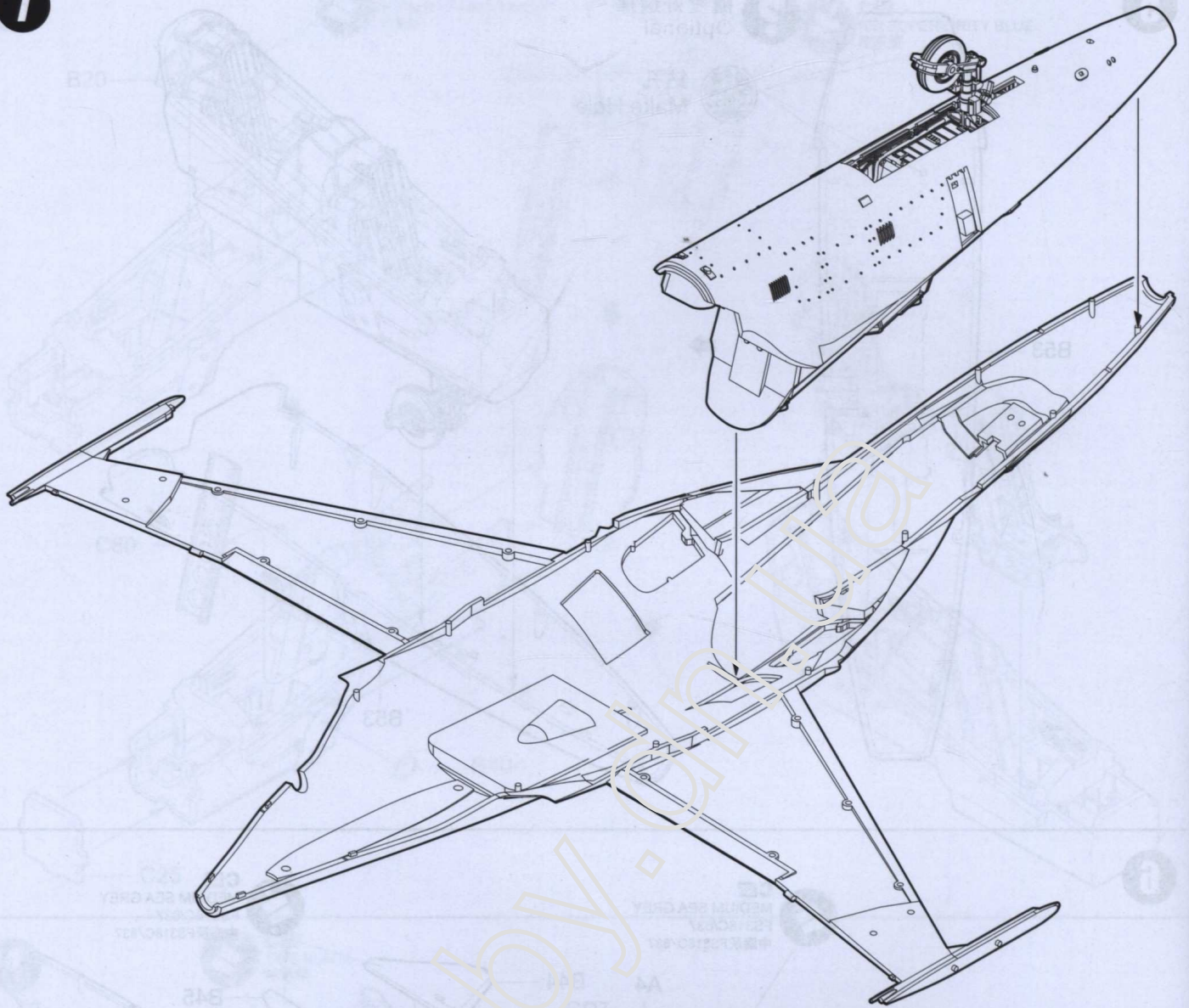
B44

B45

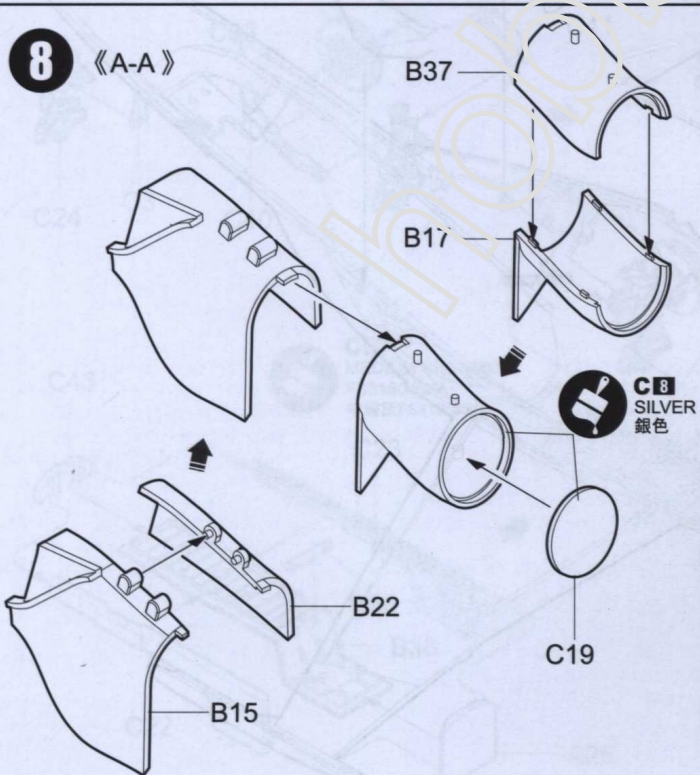
A20



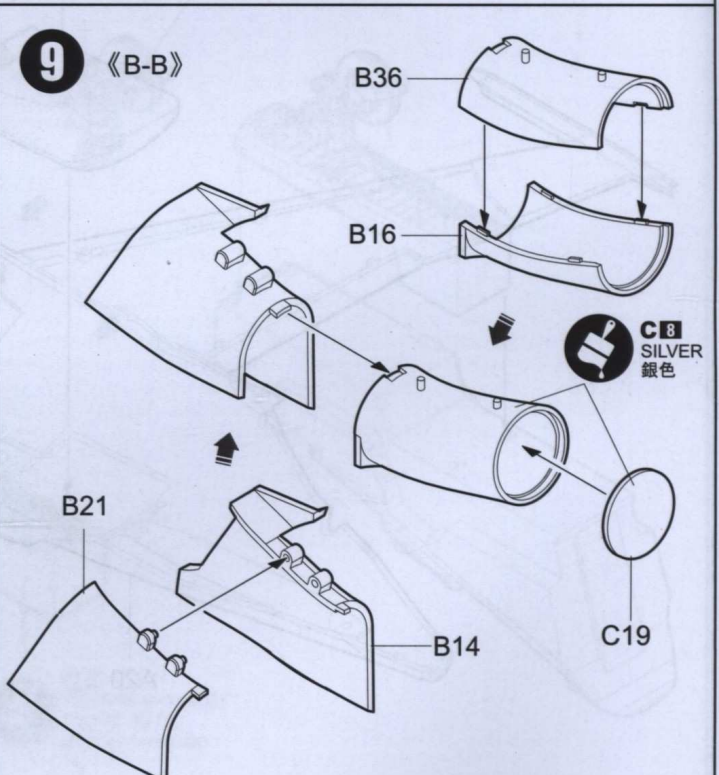
7



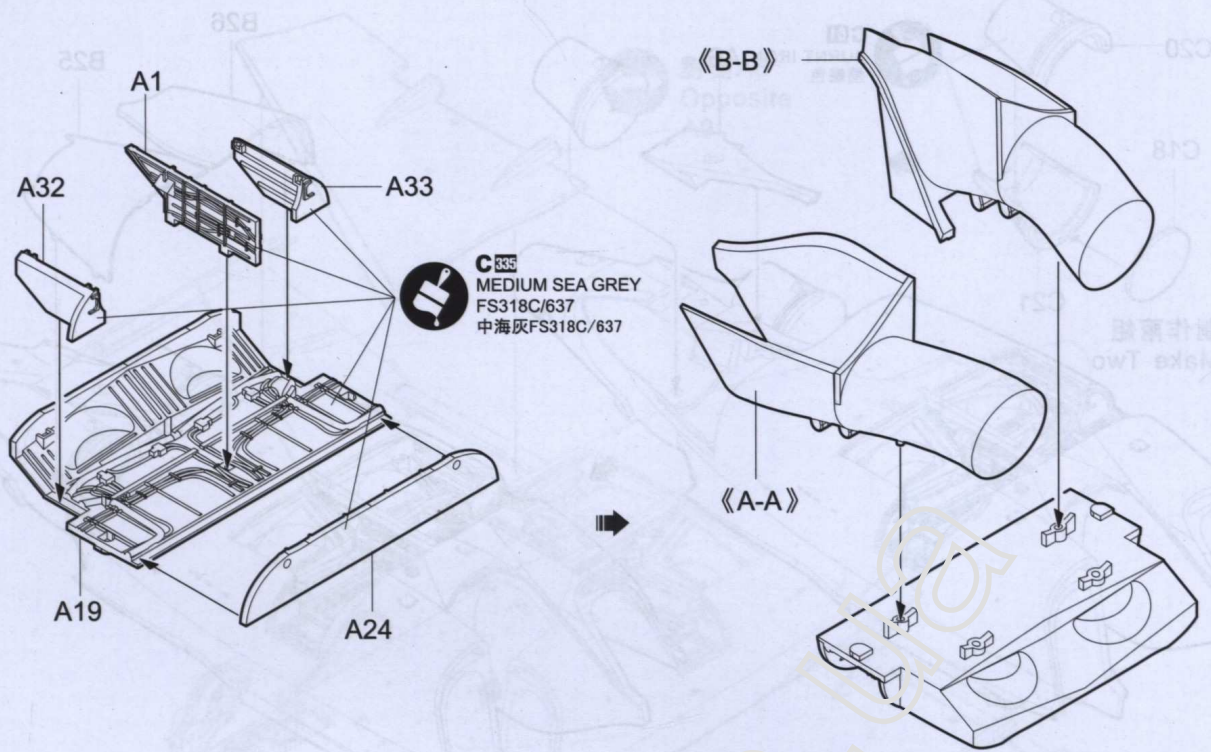
8 《A-A》



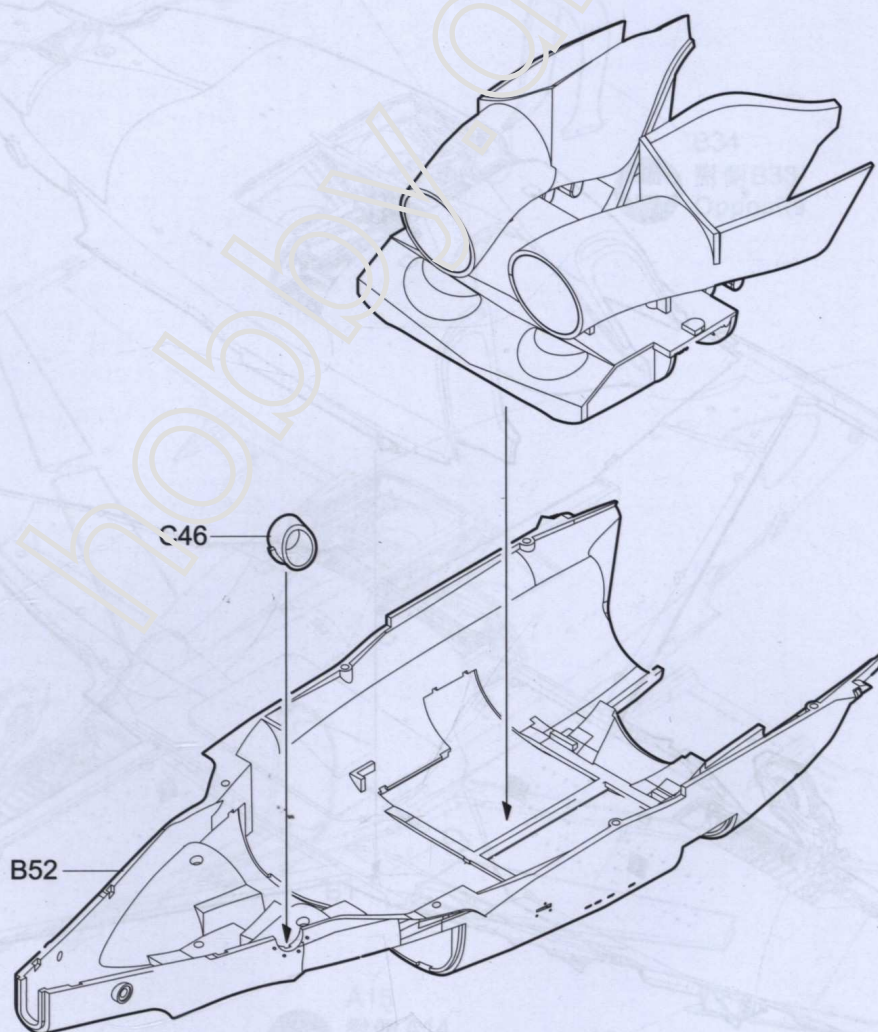
9 《B-B》



10



11

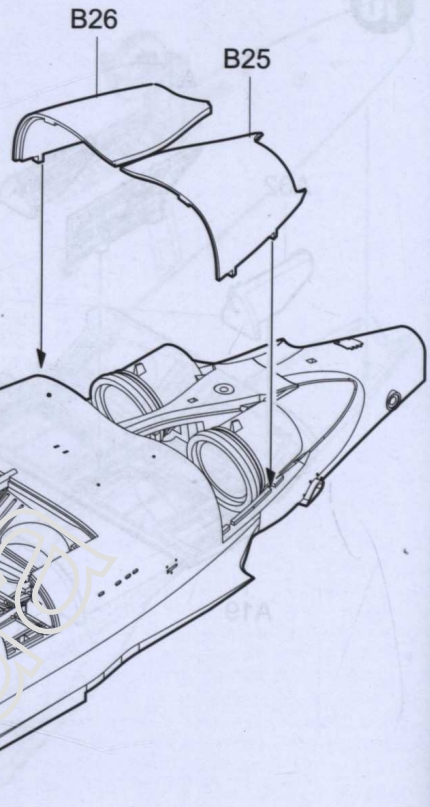


12

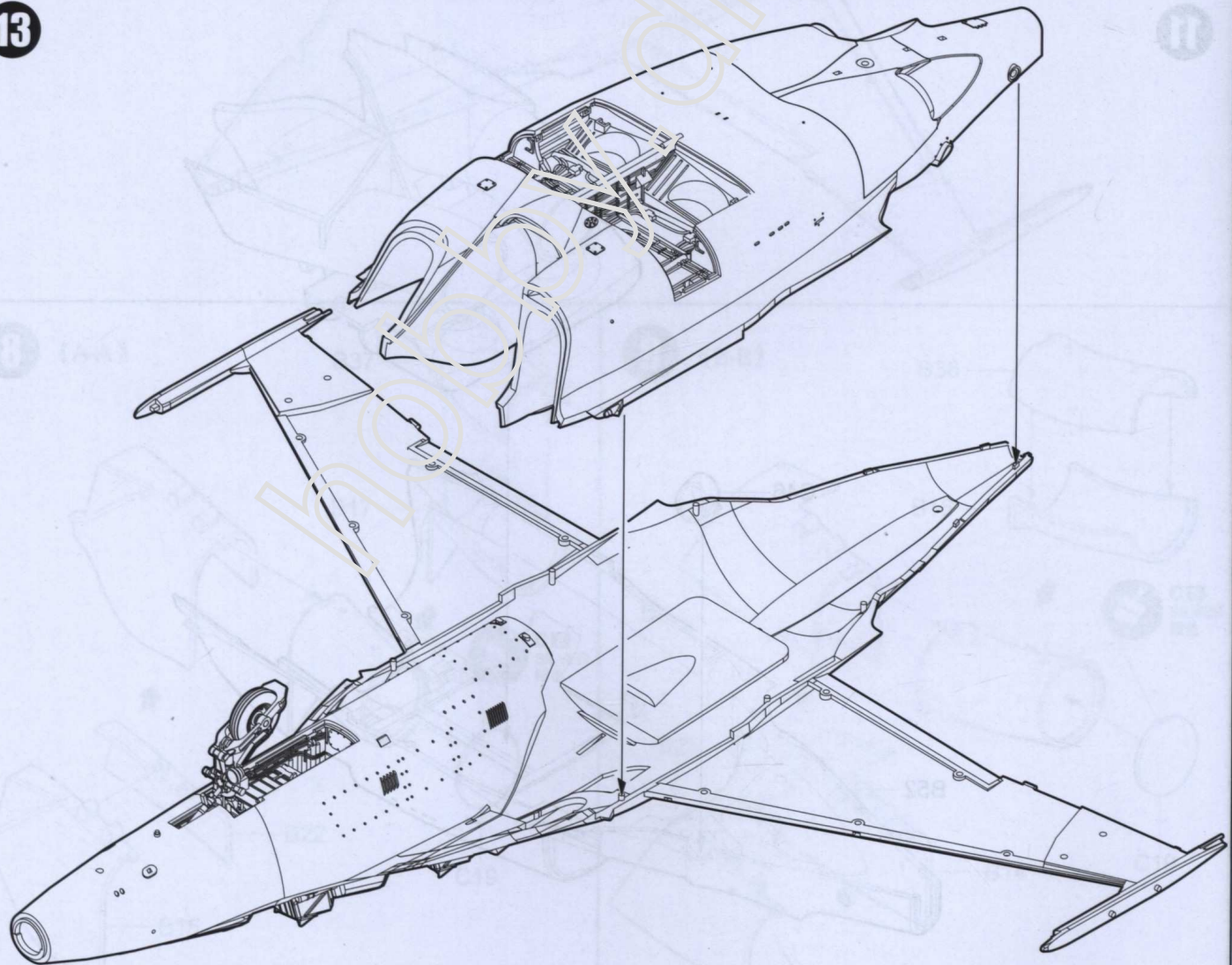


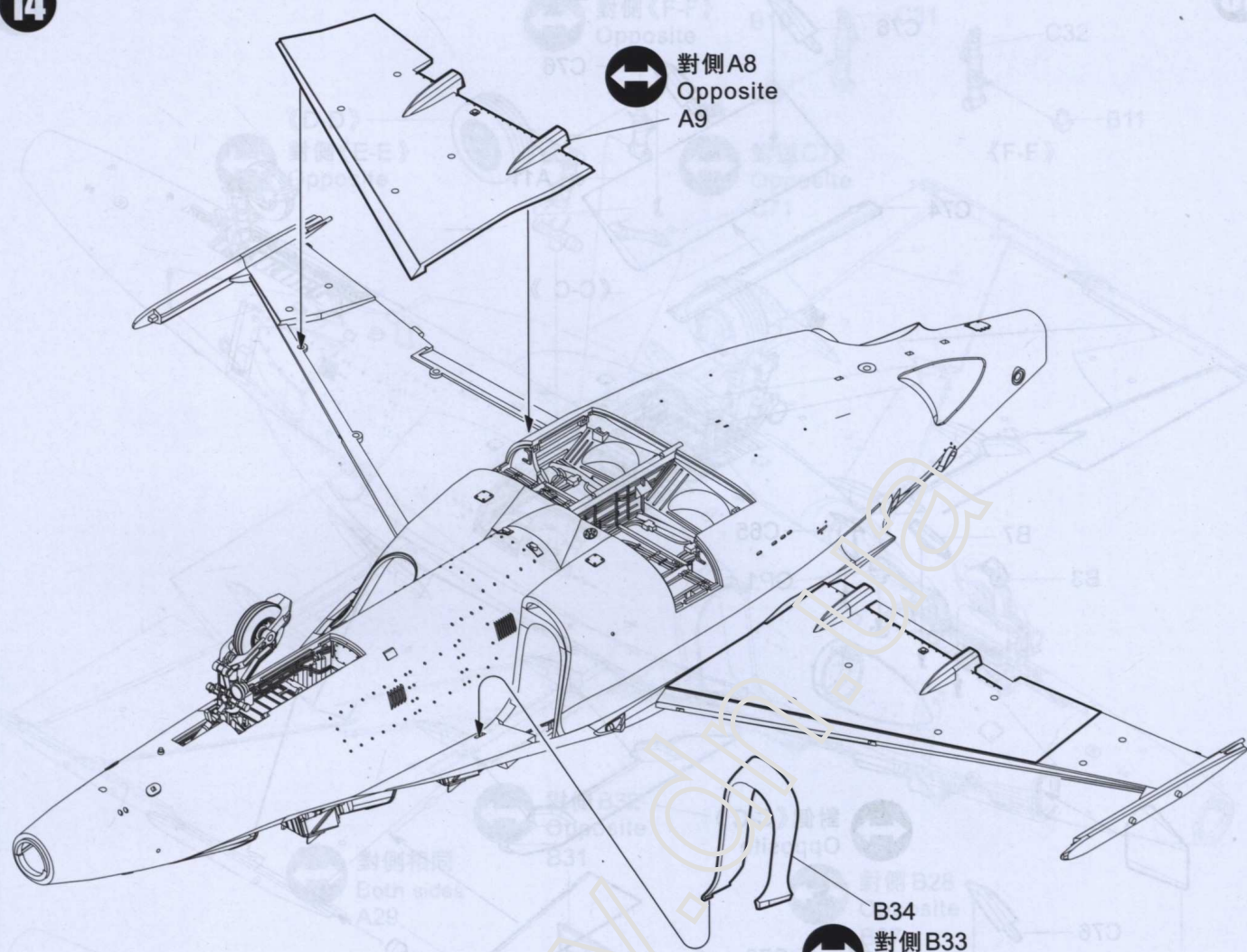
×2

制作兩組
Make Two



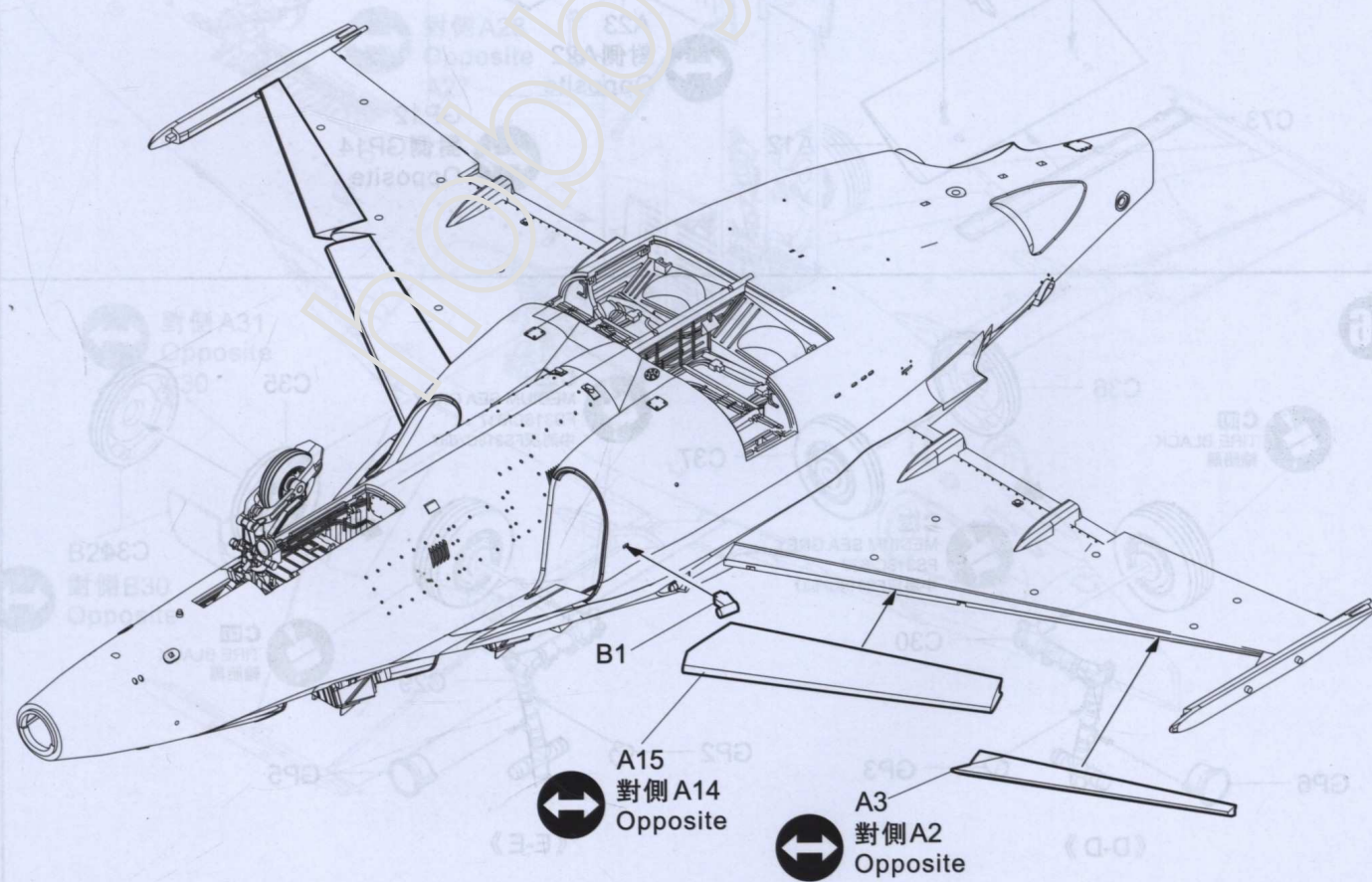
13





對側 A8
Opposite
A9

B34
對側 B33
Opposite

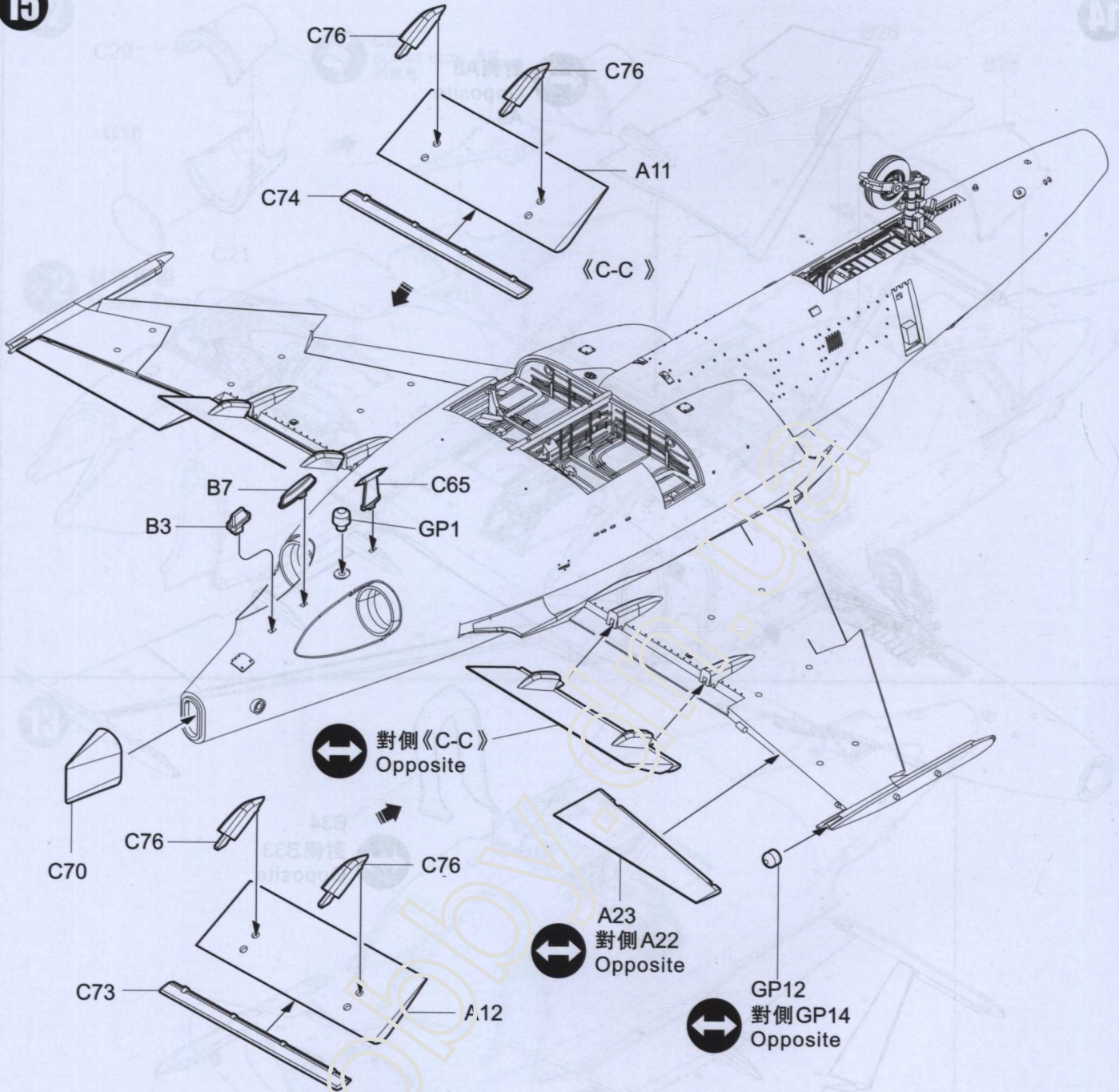


A15
對側 A14
Opposite

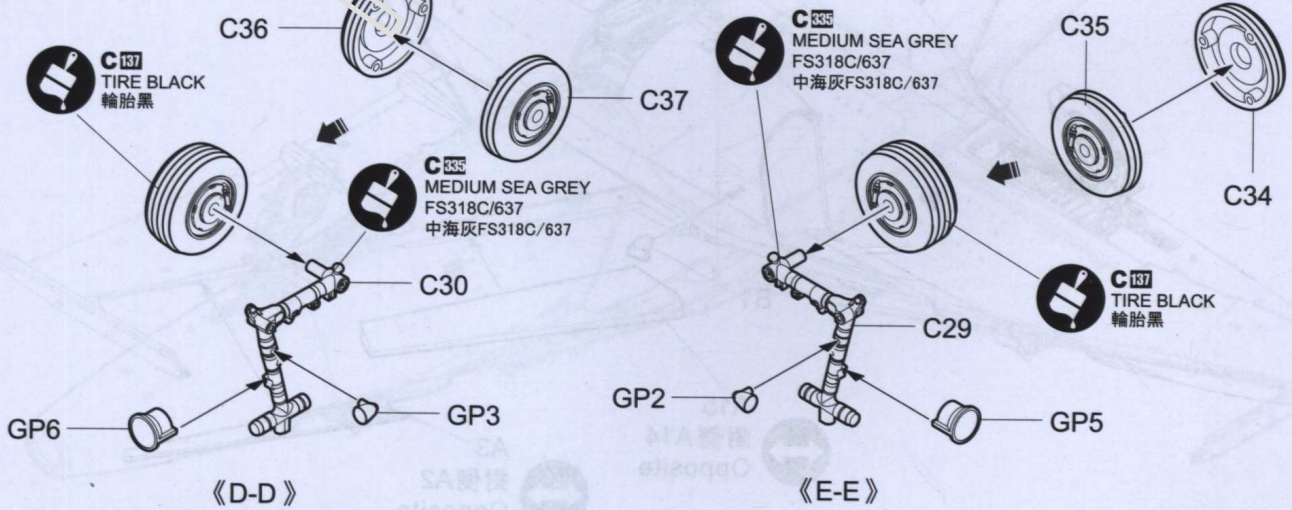
A3
對側 A2
Opposite

B1

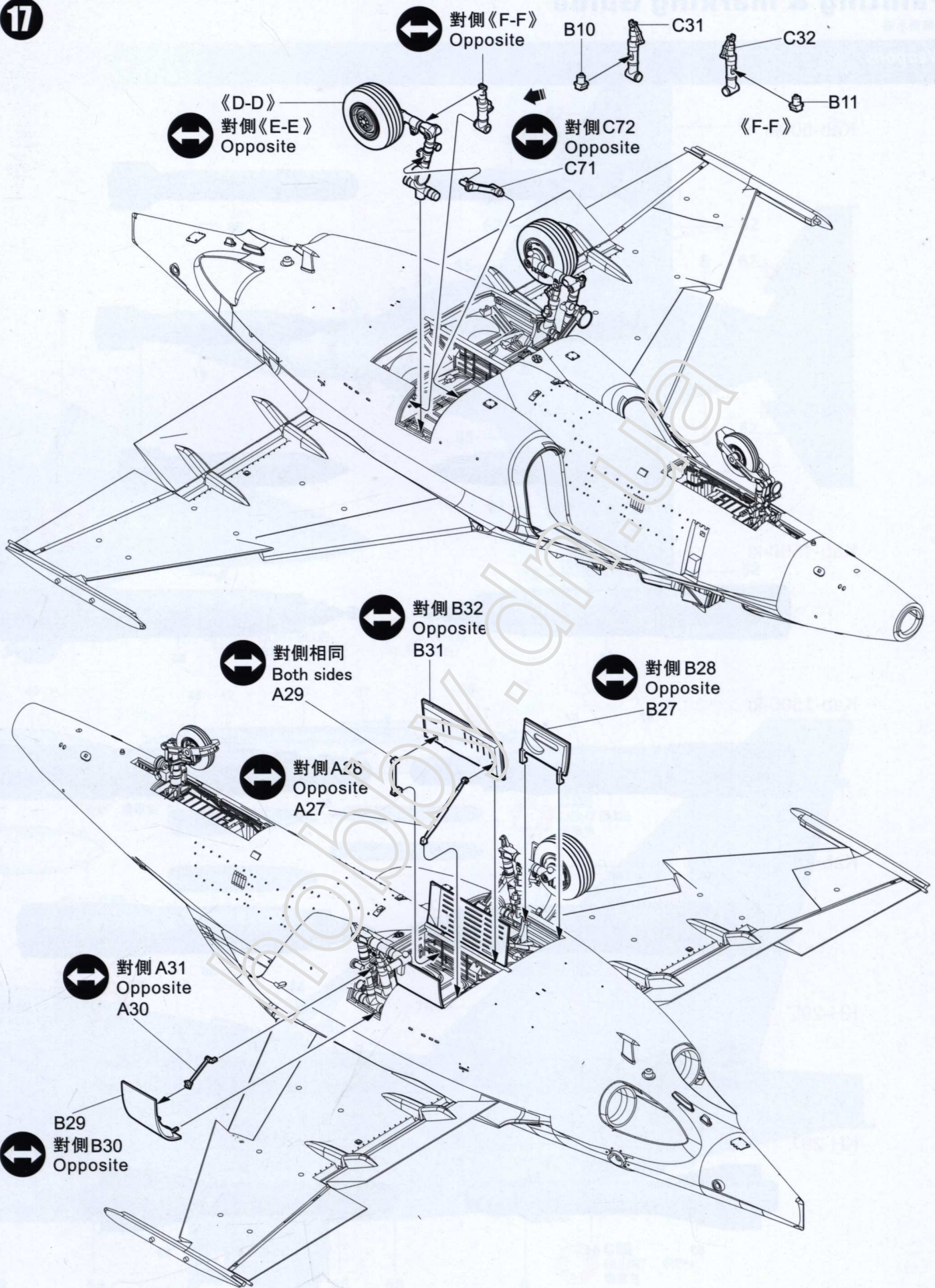
15



16



17



《D-D》
 對側《E-E》
 Opposite

對側《F-F》
 Opposite

B10

C31

C32

《F-F》

B11

對側C72
 Opposite
 C71

對側B32
 Opposite
 B31

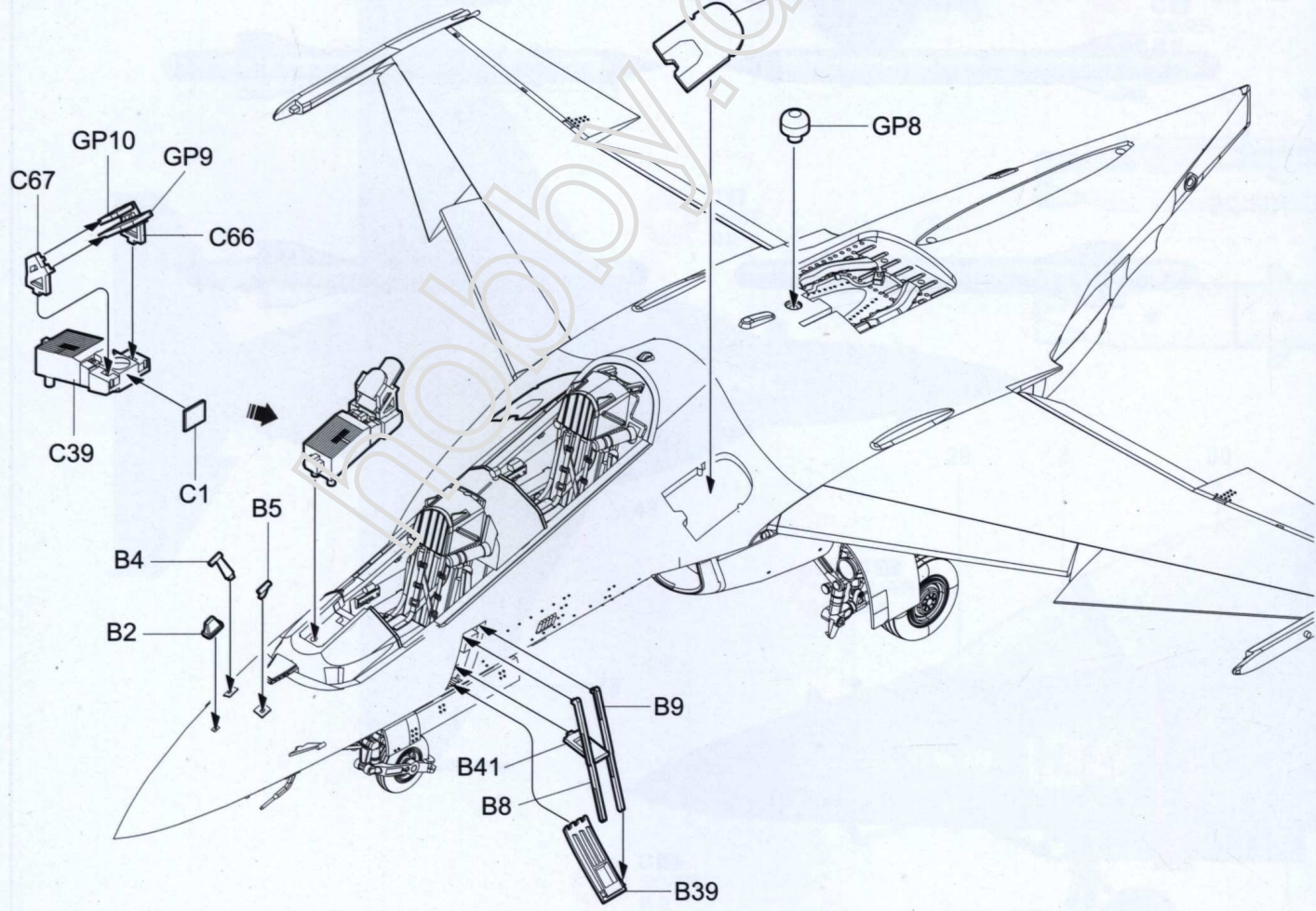
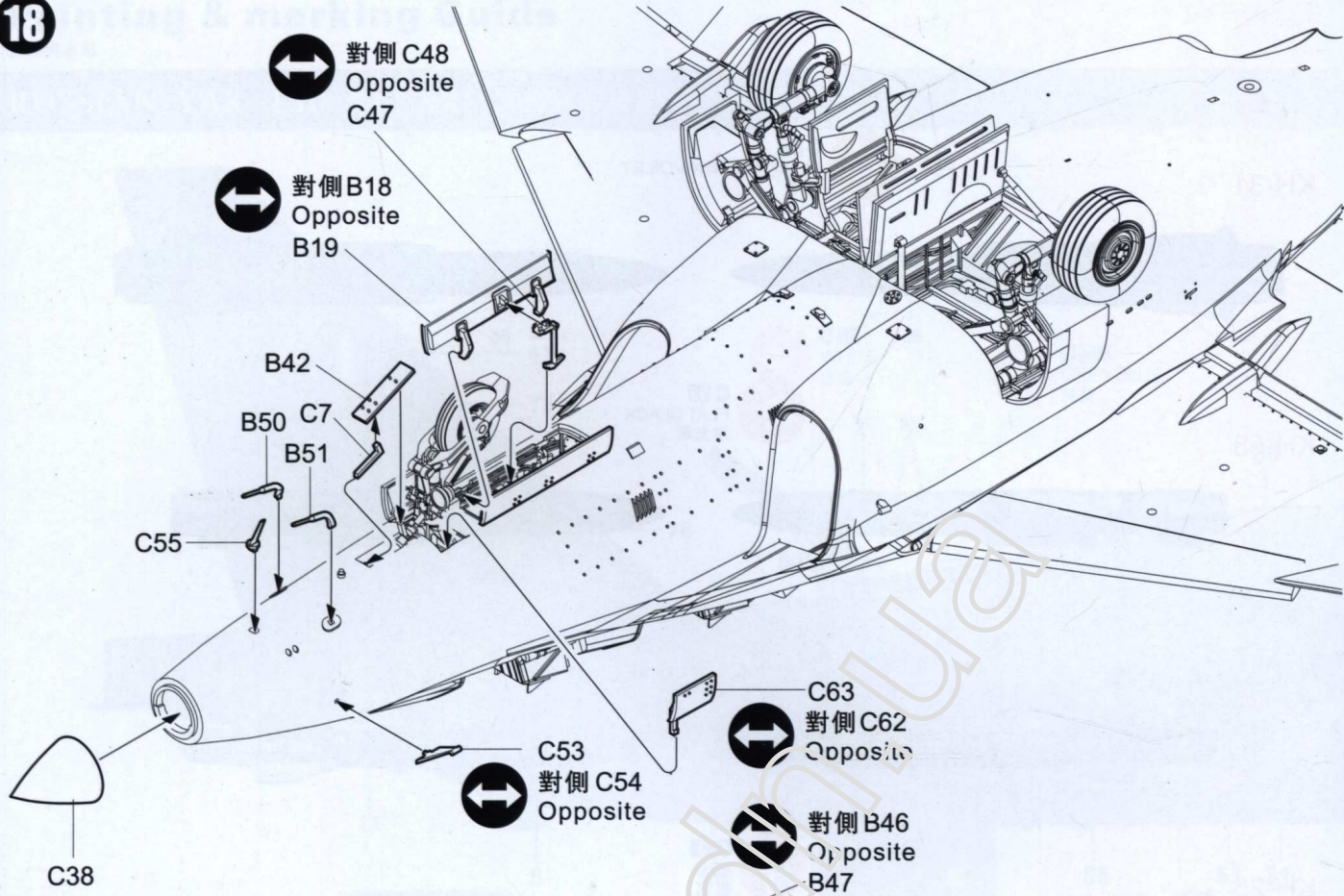
對側相同
 Both sides
 A29

對側B28
 Opposite
 B27

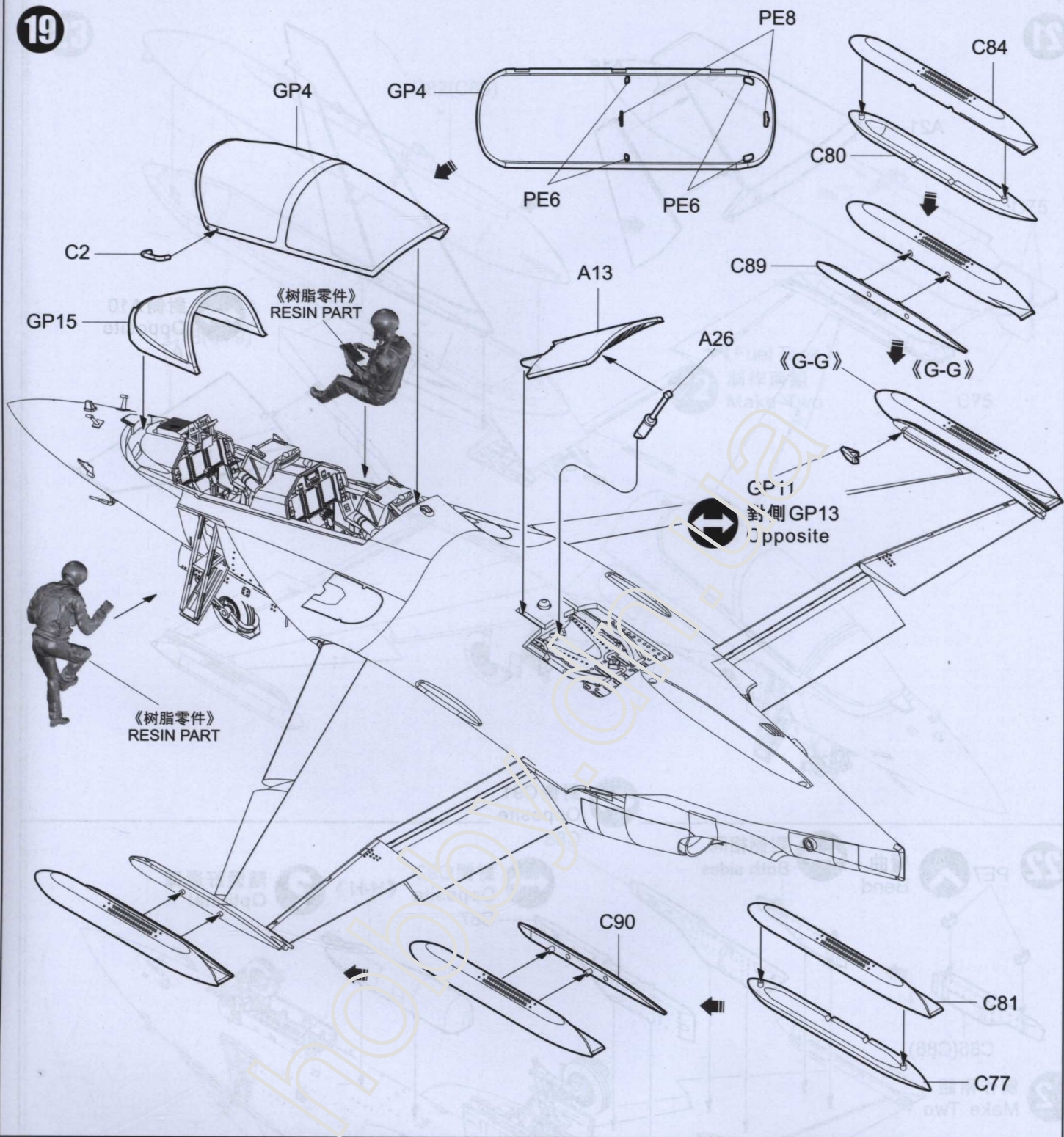
對側A26
 Opposite
 A27

對側A31
 Opposite
 A30

B29
 對側B30
 Opposite

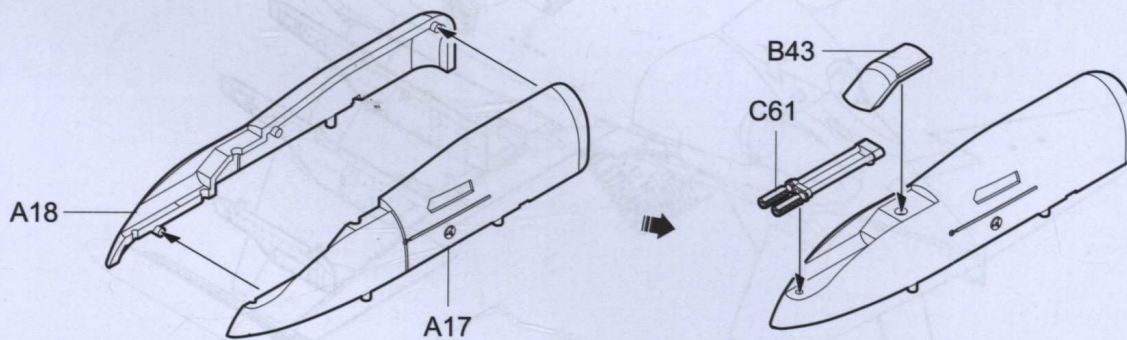


19

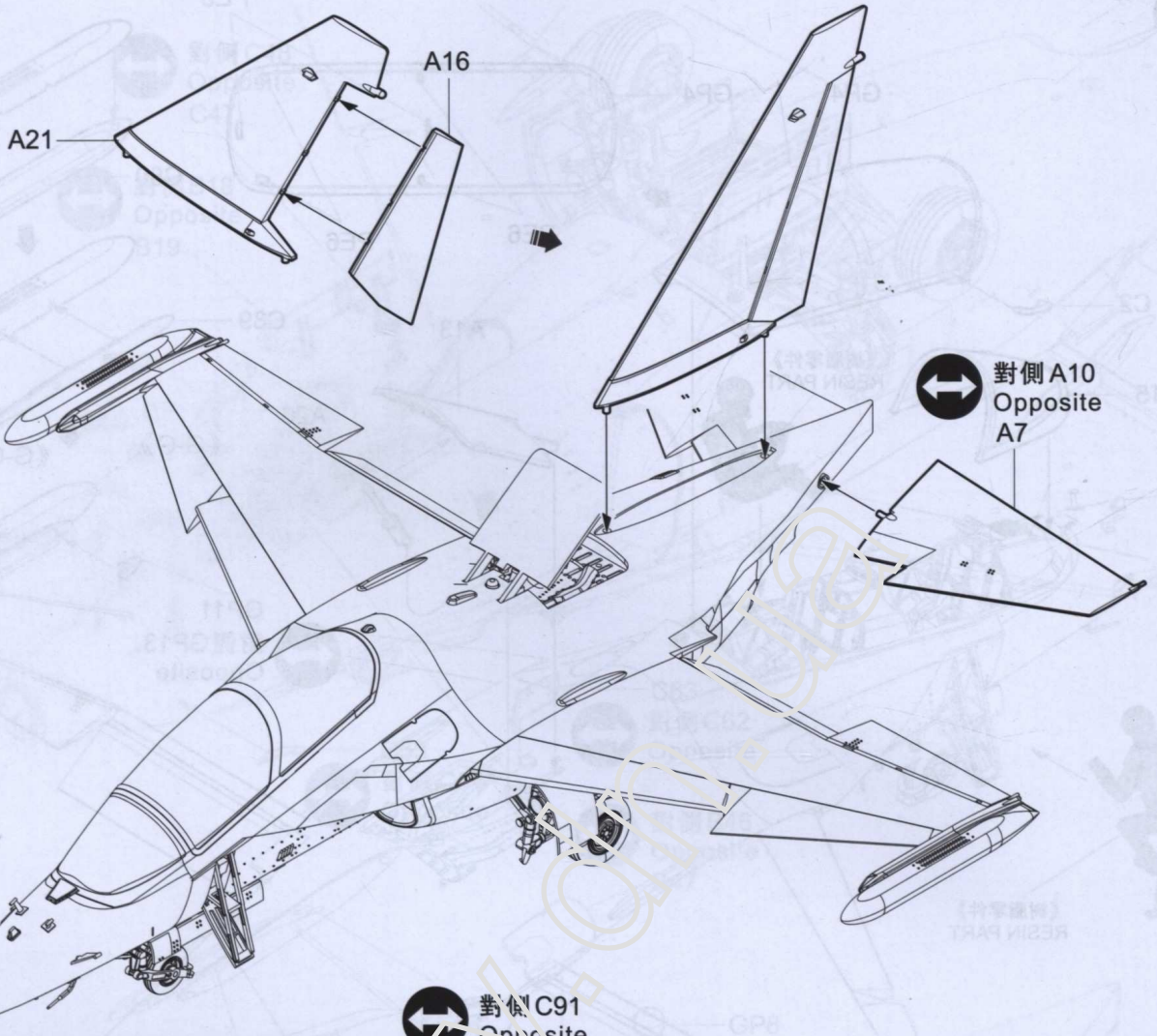


20

《H-H》



21



對側 C91 Opposite C86

22

PE7



彎曲 Bend



對側相同 Both sides



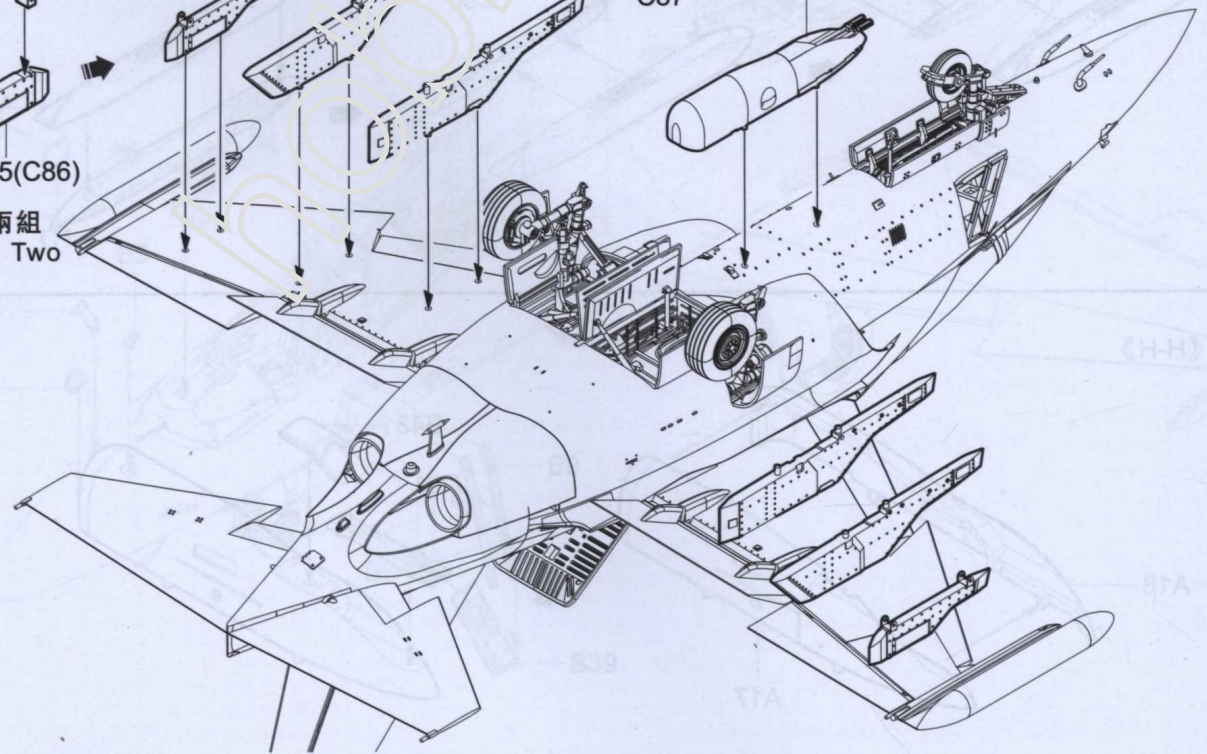
對側 C92 Opposite C87



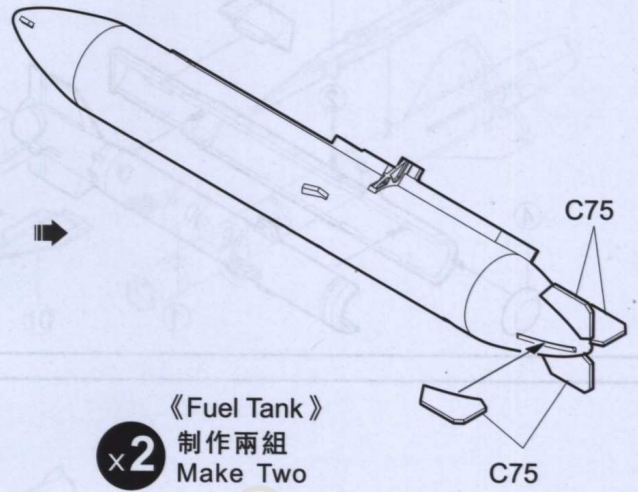
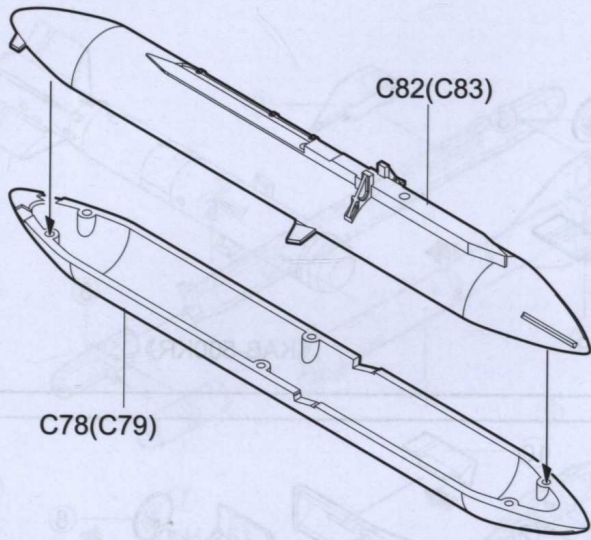
隨愛好選擇 Optional

x2 制作兩組 Make Two

C85(C86)



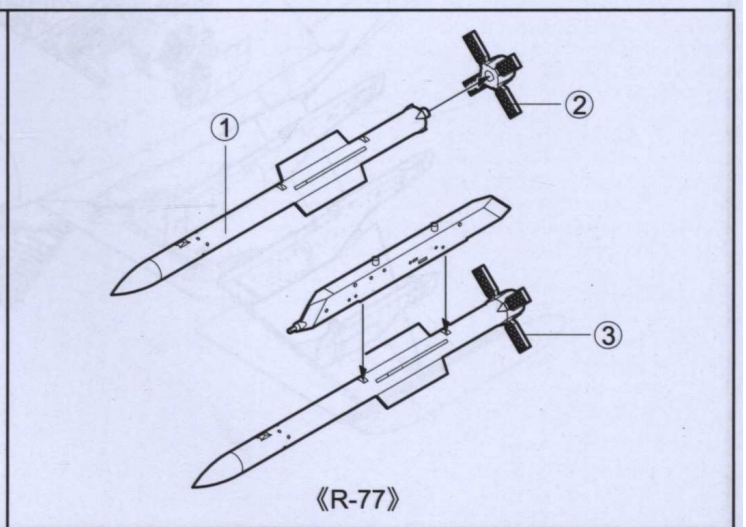
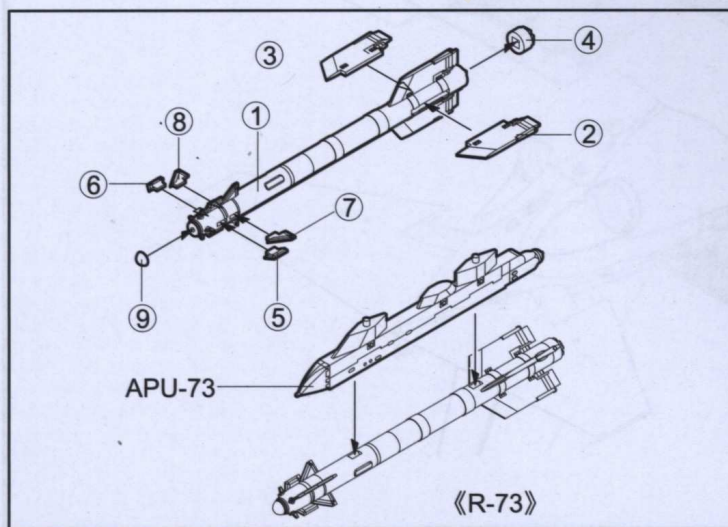
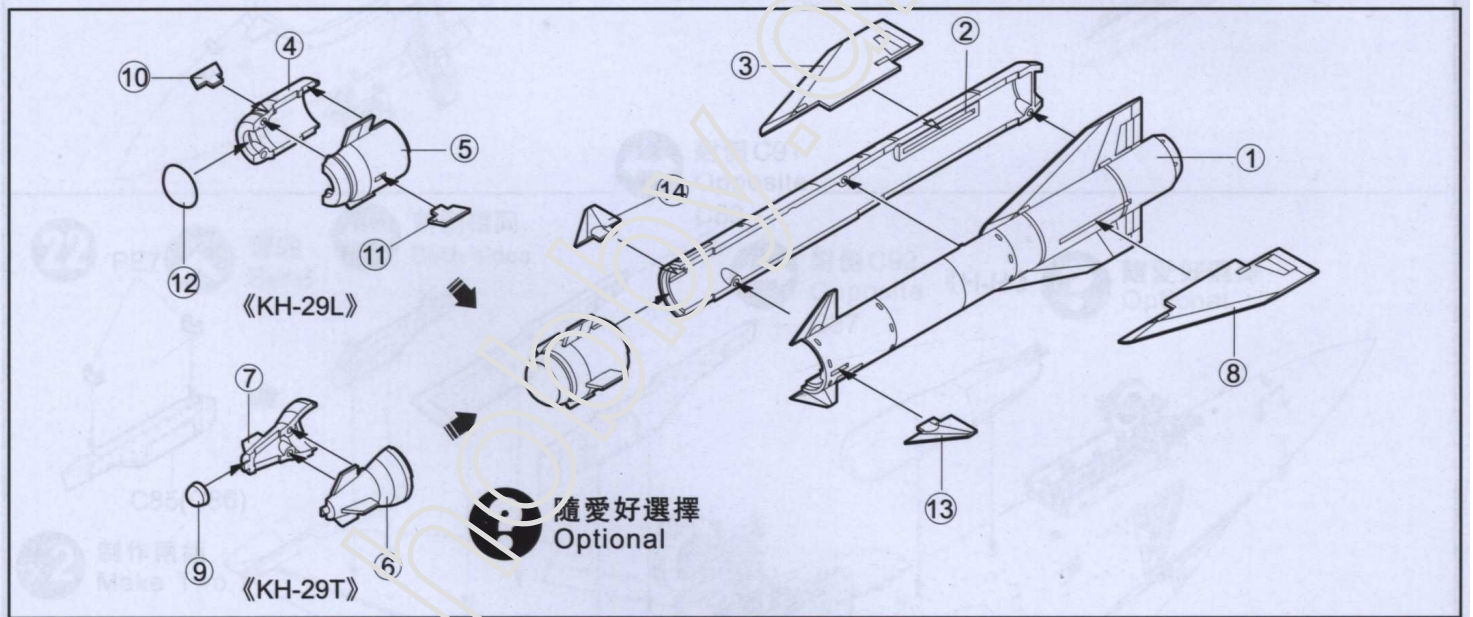
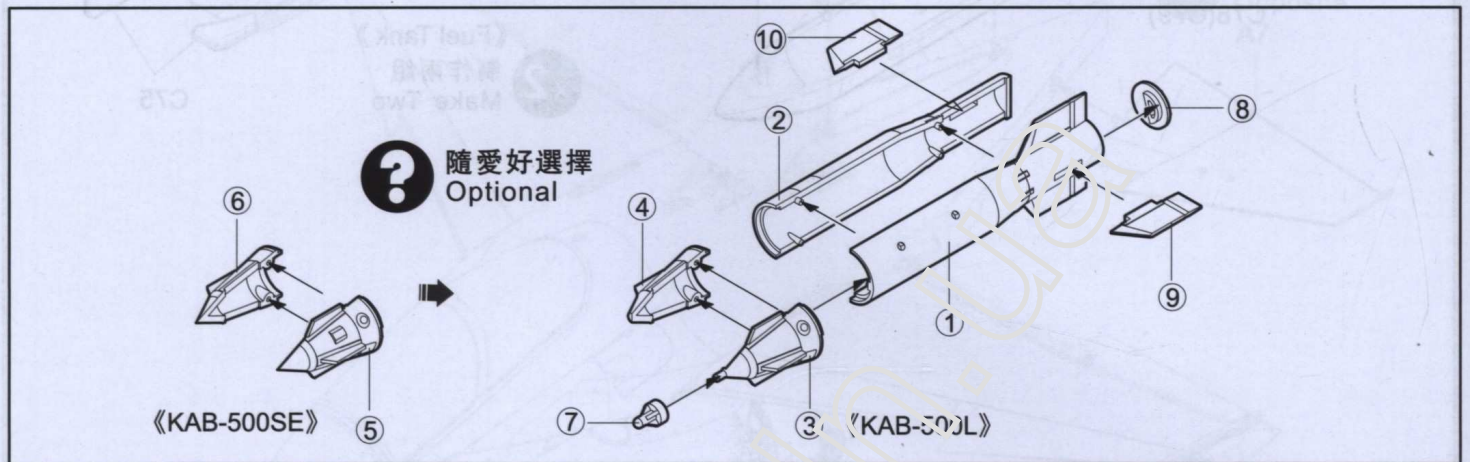
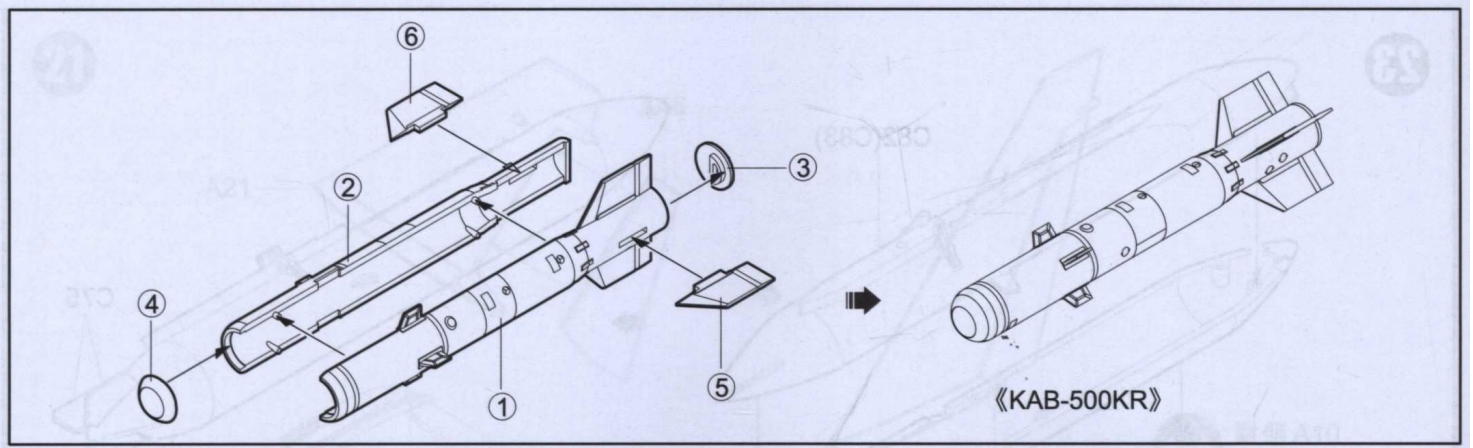
23

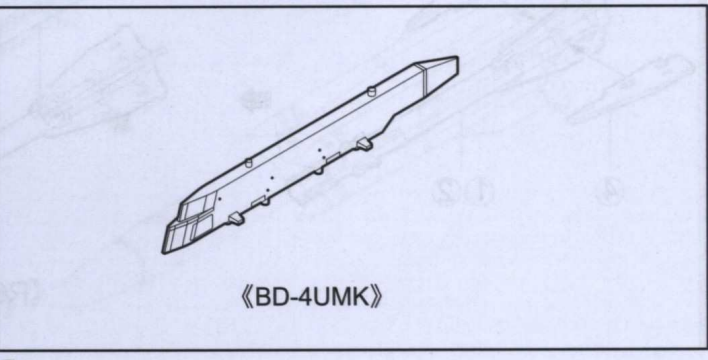
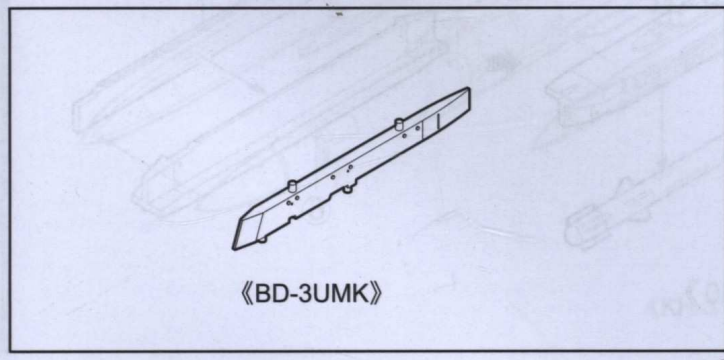
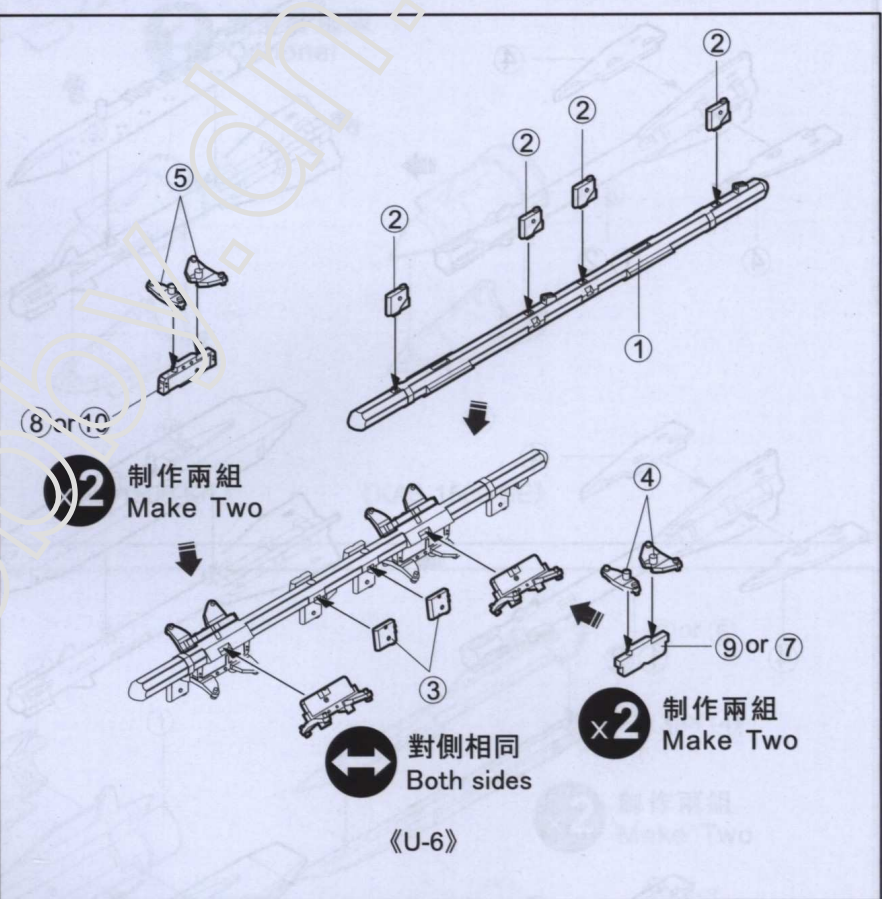
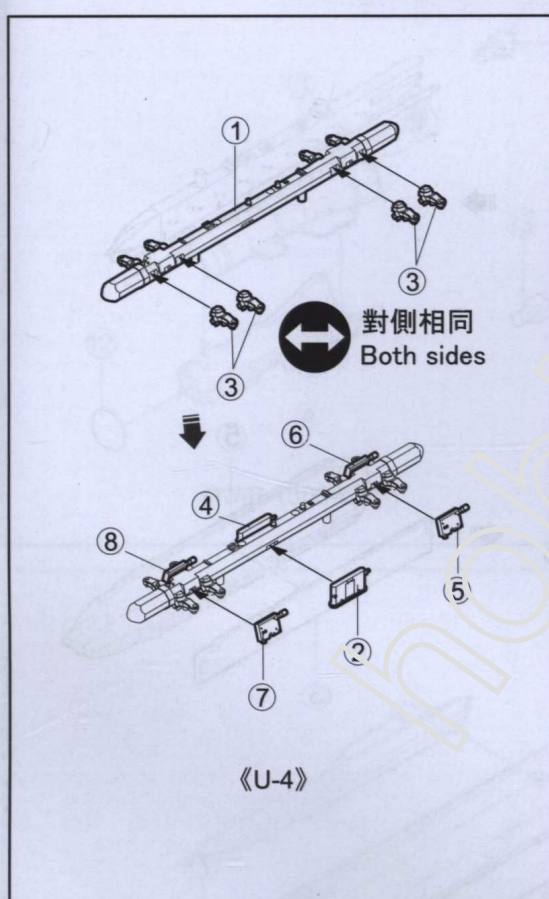
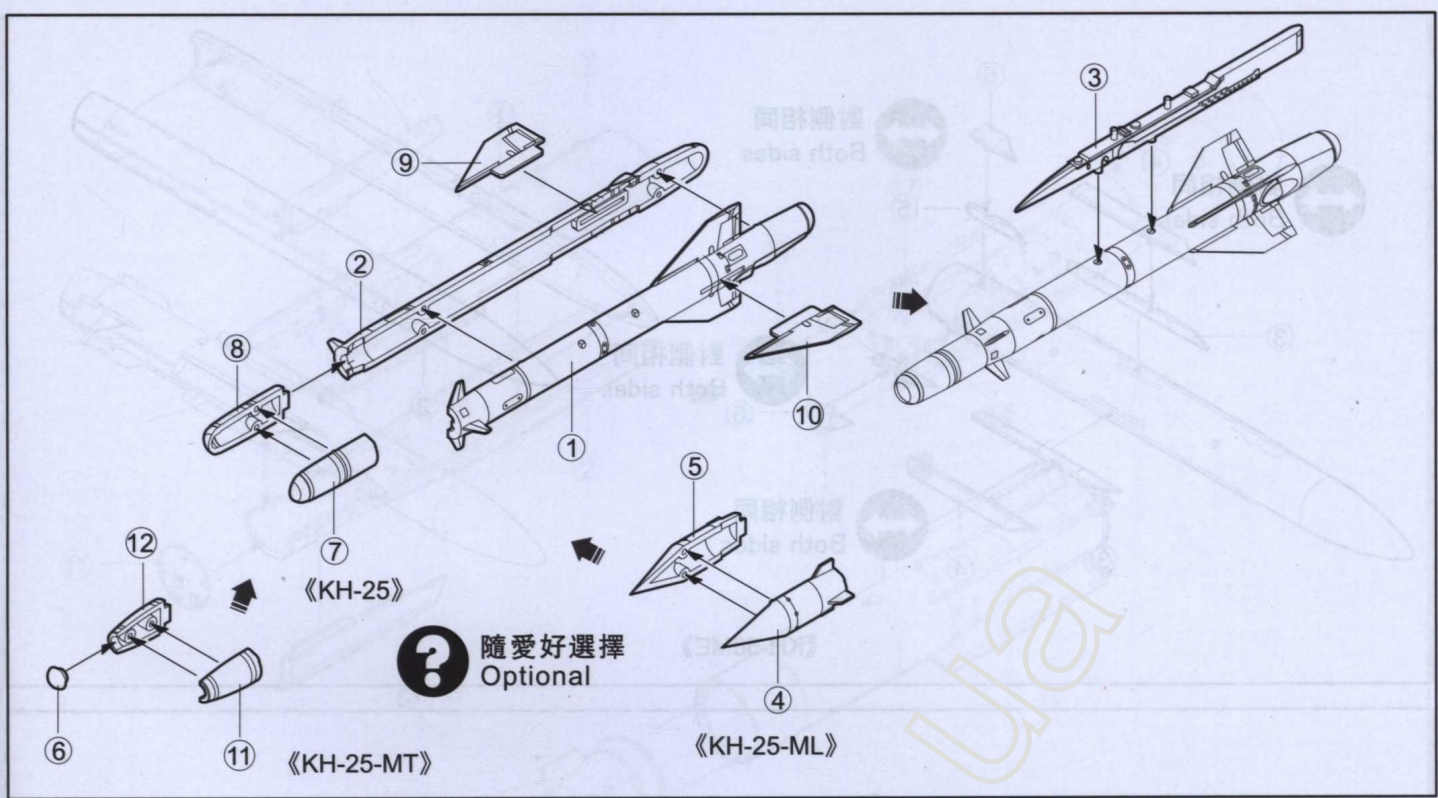


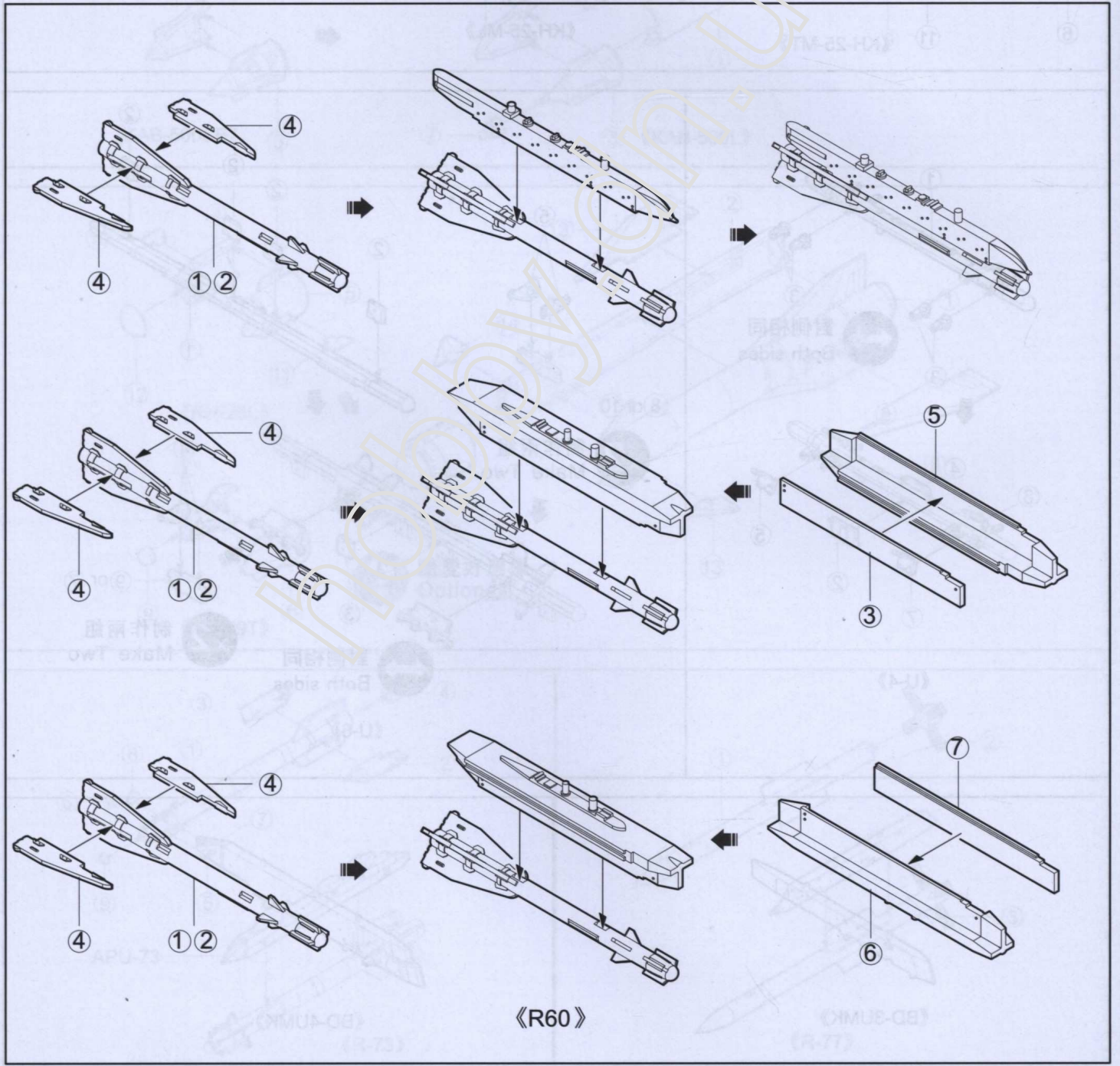
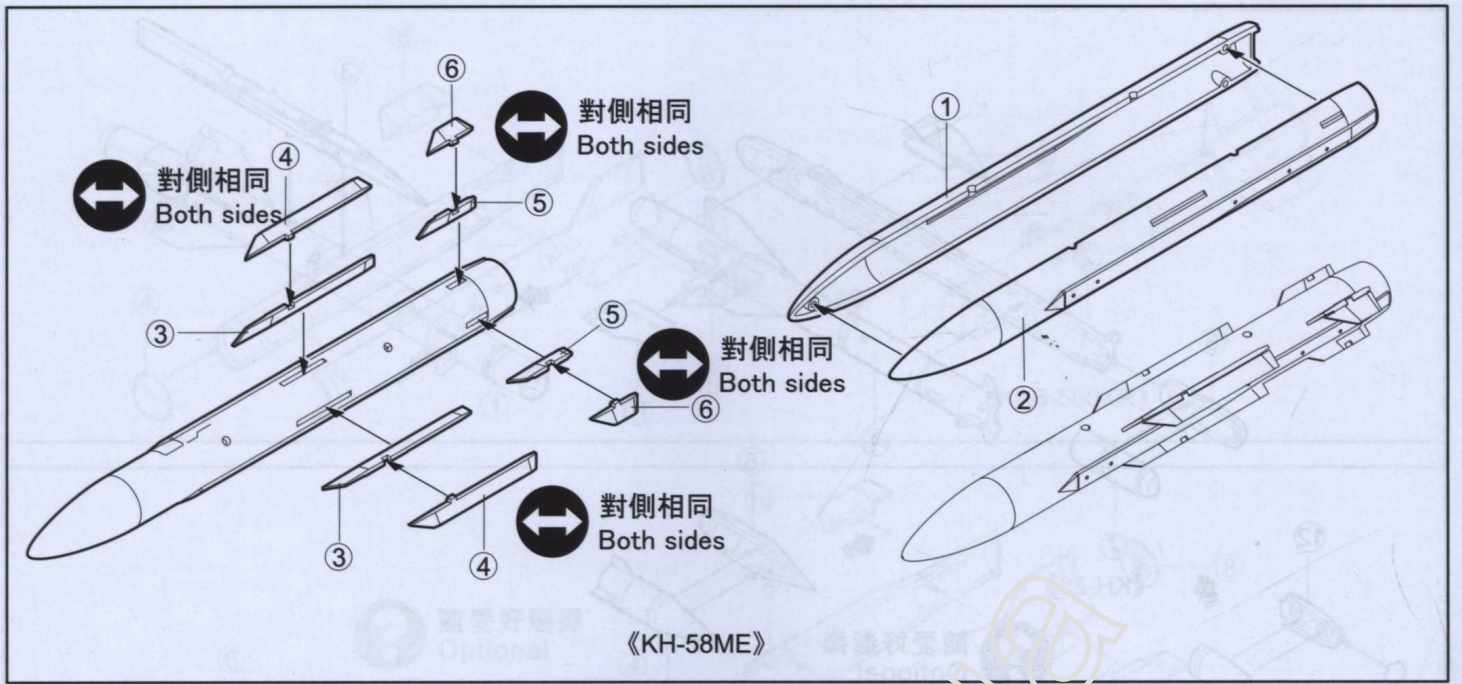
x2

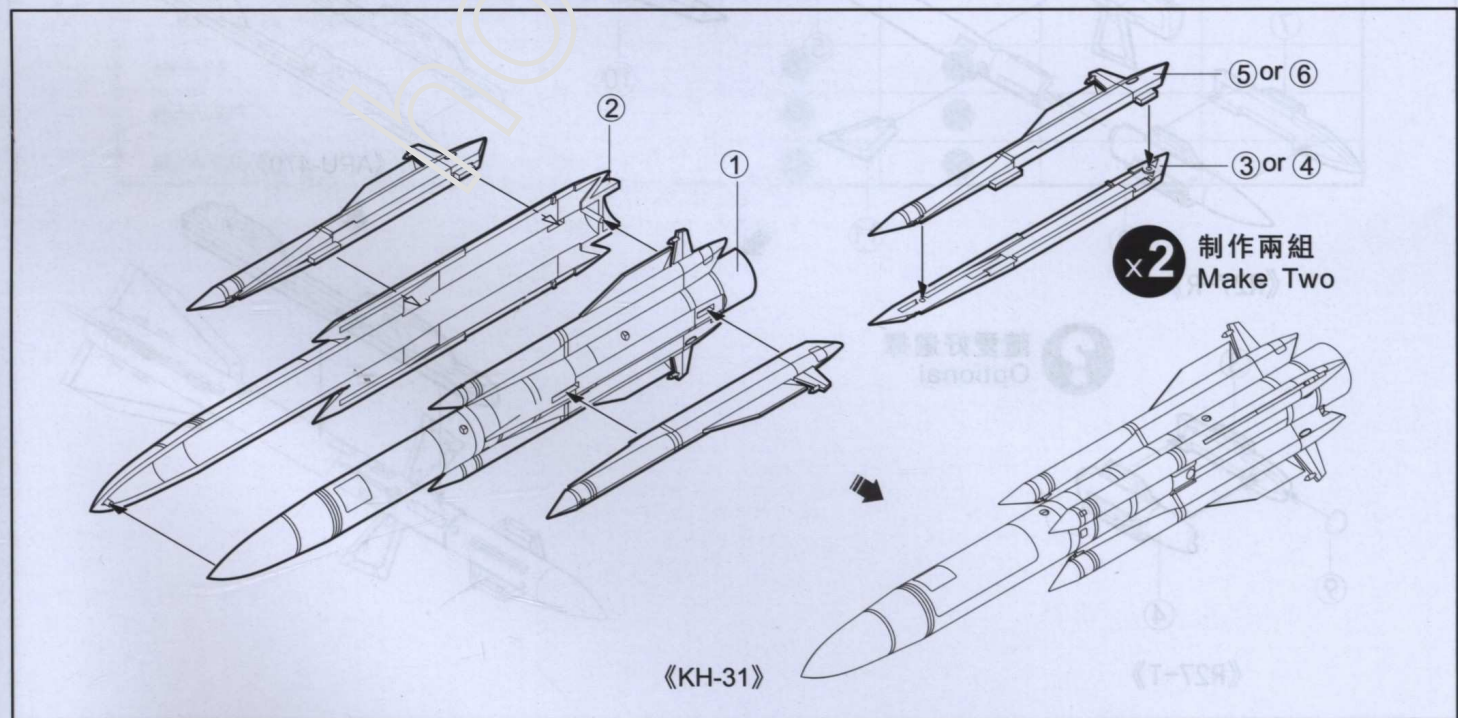
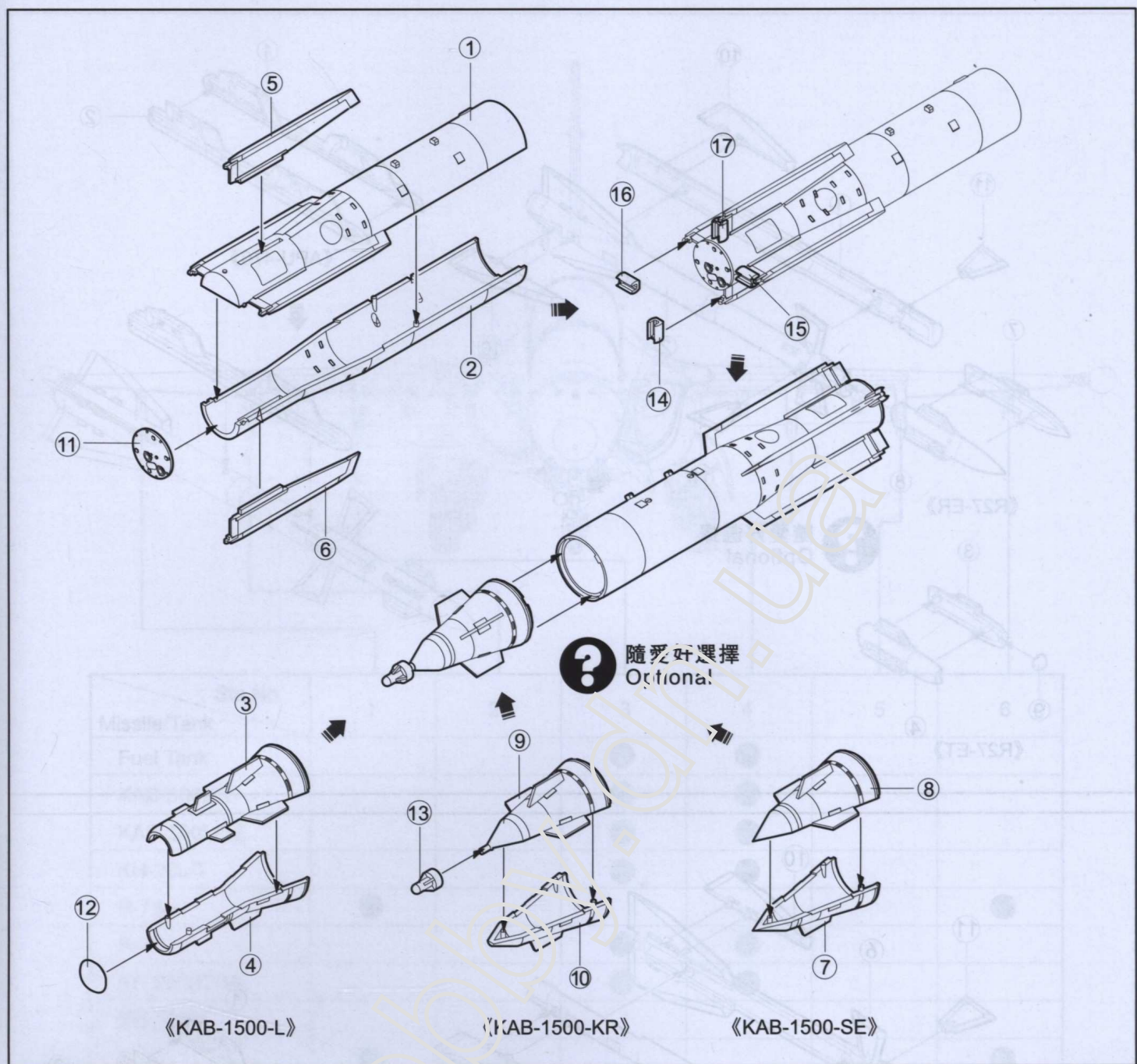
《Fuel Tank》
制作兩組
Make Two

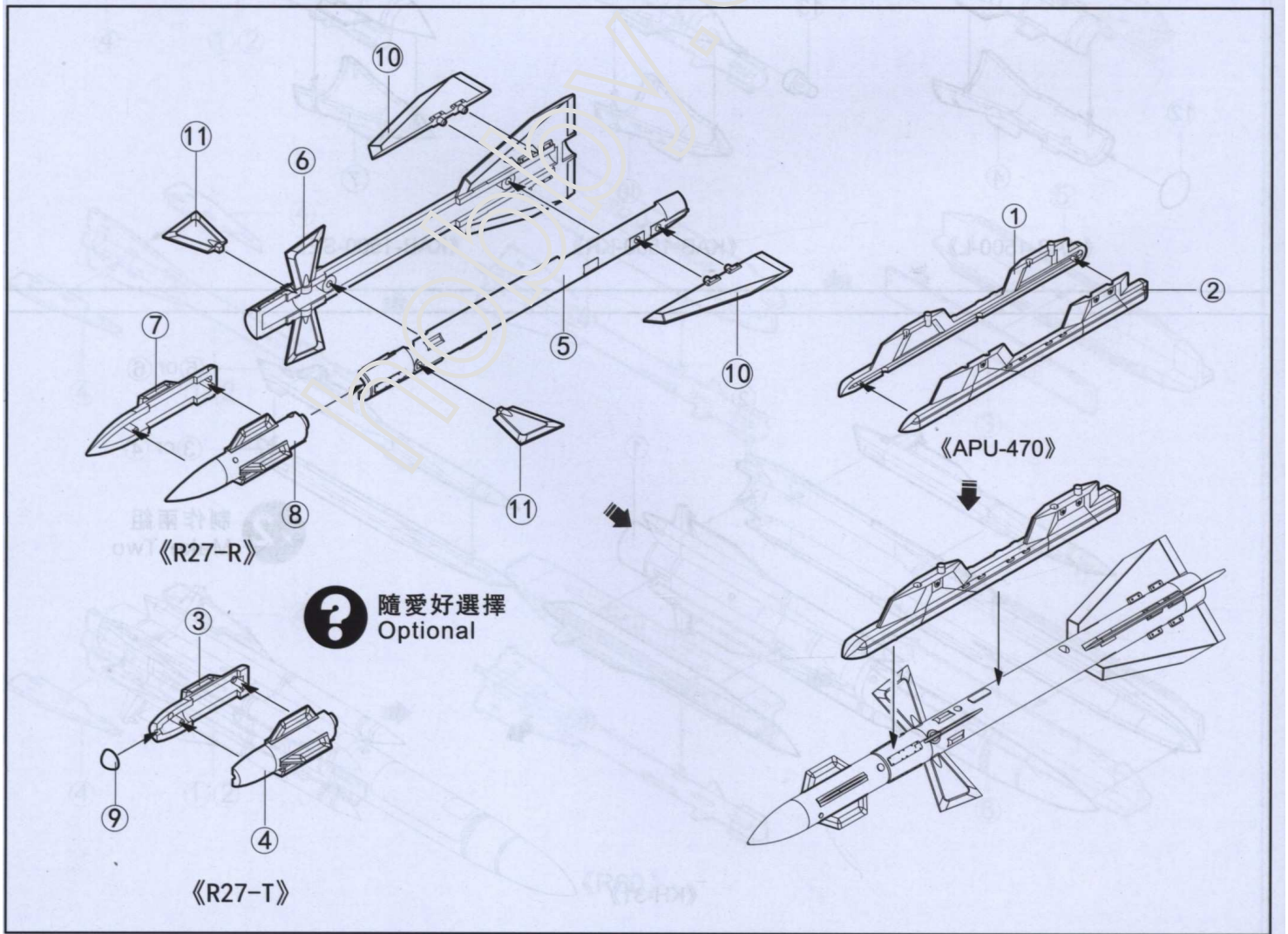
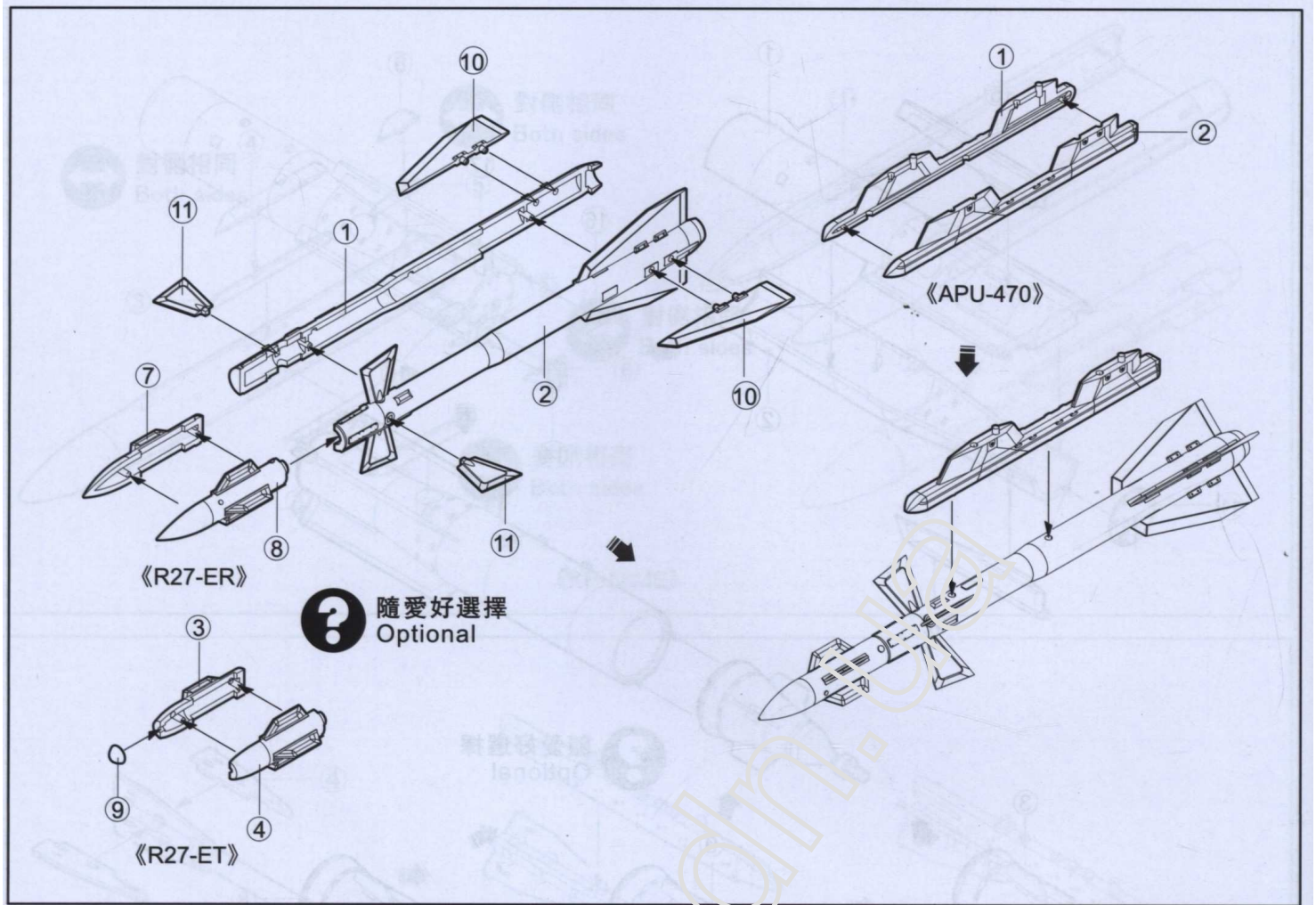
hobby.dn.ua

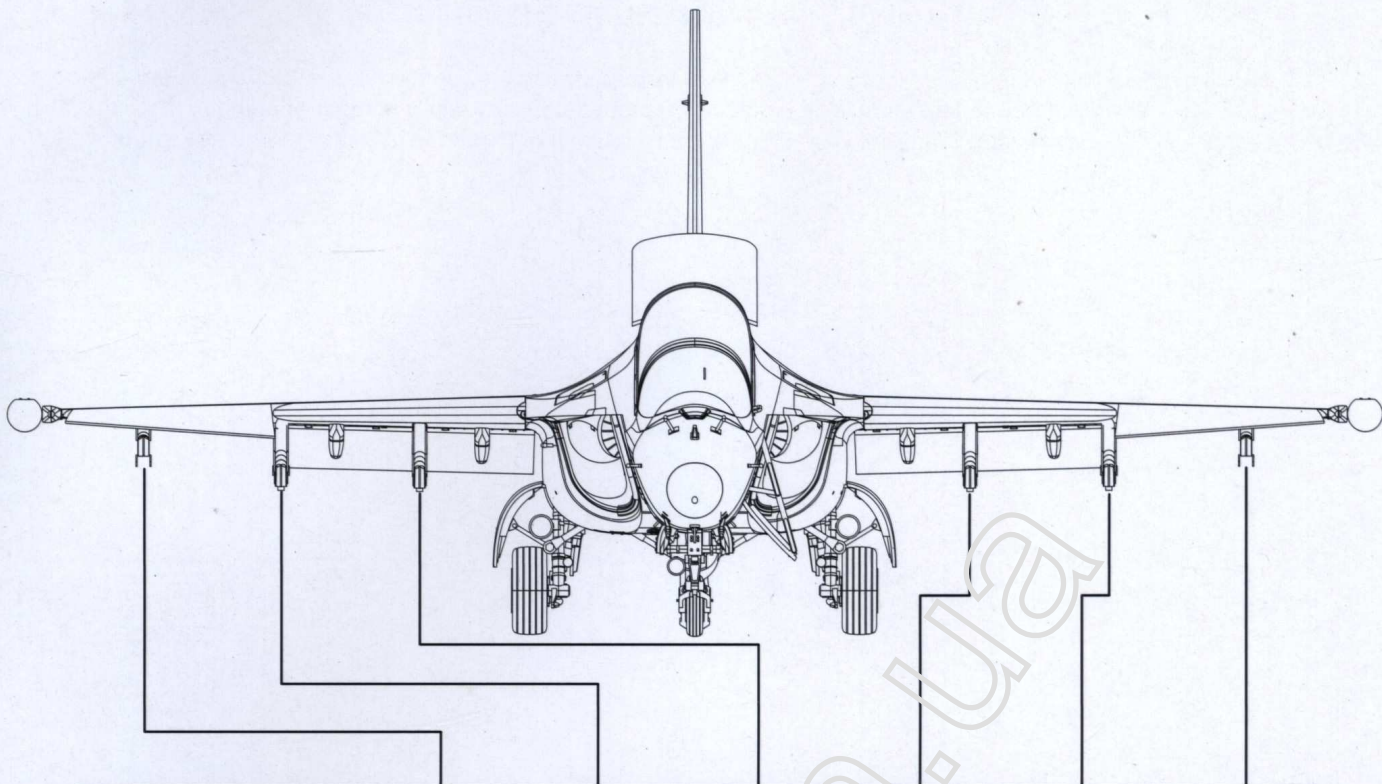












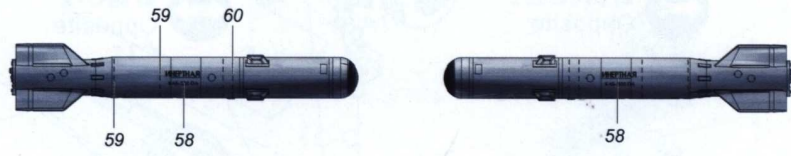
Sta.No.	1	2	3	4	5	6
Fuel Tank			●	●		
KAB-500KR			●	●		
KAB-500L/SE			●	●		
KH-29L/T			●	●		
R-73	●					●
R-77			●	●		
KH-25/MT/ML			●	●		
KH-58ME						
R-60	●					●
KAB-1500L/KR/SE						
KH-31			●	●		
R27-R/T			●	●		
R27-ER/ET			●	●		

Painting & marking Guide

塗裝與水貼

Weapons.

Kab-500kr



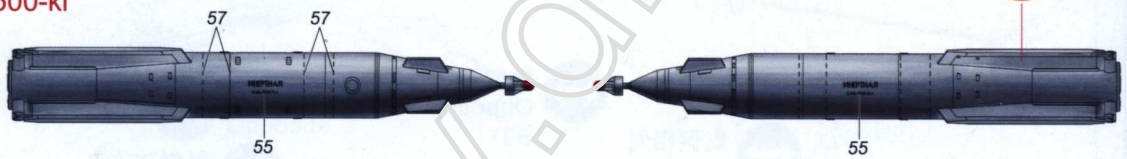
Kab-500kl



Kab-500se

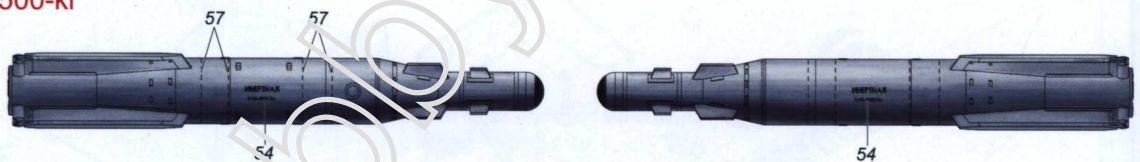


Kab-1500-kl

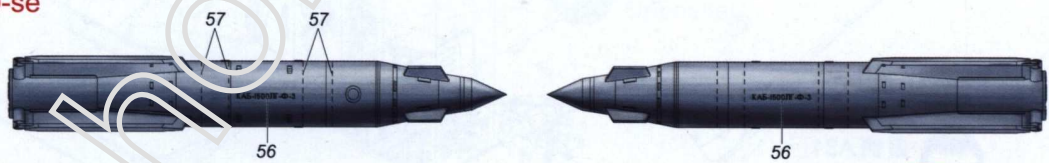


C308
GRAY FS36375
FS36375 灰

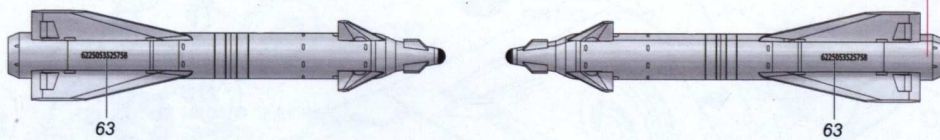
Kab-1500-kr



Kab-1500-se

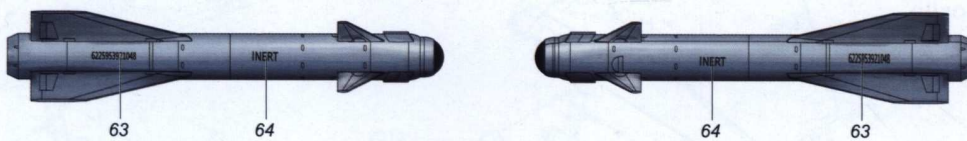


KH-29L



C316
GLOSS WHITE FS17875
光澤白FS17875

KH-29T



KH-31



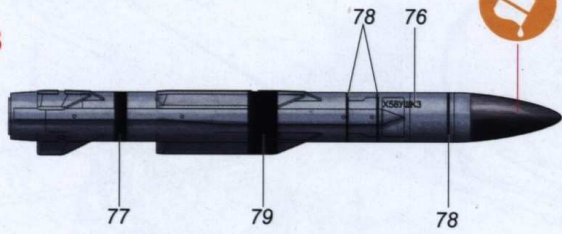
C121
RLM81 BROWN VOILET
紫褐



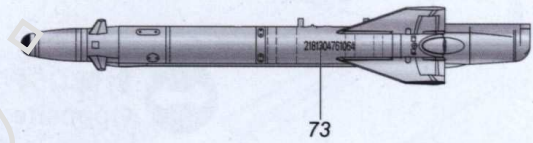
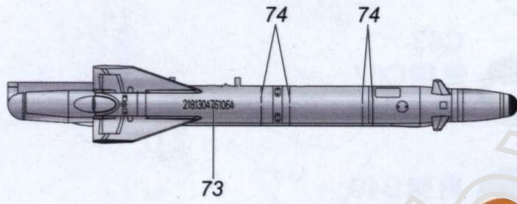
KH-58



C63
FLAT BLACK
消光黑



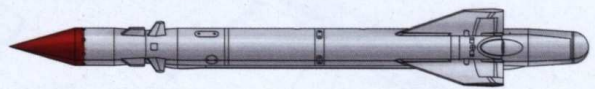
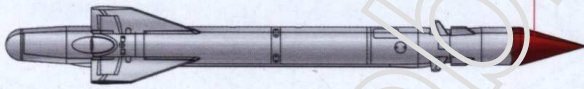
KH-25



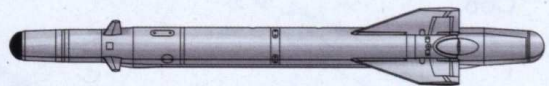
KH-25



C3
RED
红色



KH-25



U-4



C23
STEEL
黑鐵色

U-6



APU-73



C17
PLM76 LIGHT BLUE
RLM76淺藍

APU-68



C6
SILVER
銀色

AKU-58



APU-470



C17
RLM76 LIGHT BLUE
RLM76淺藍

APU-62



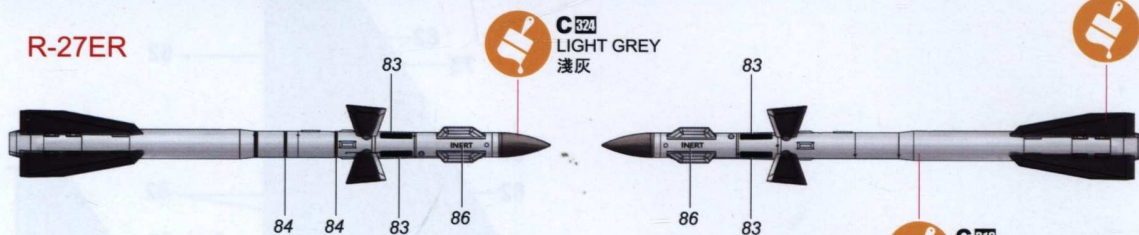
C8
SILVER
銀色

Painting & marking Guide

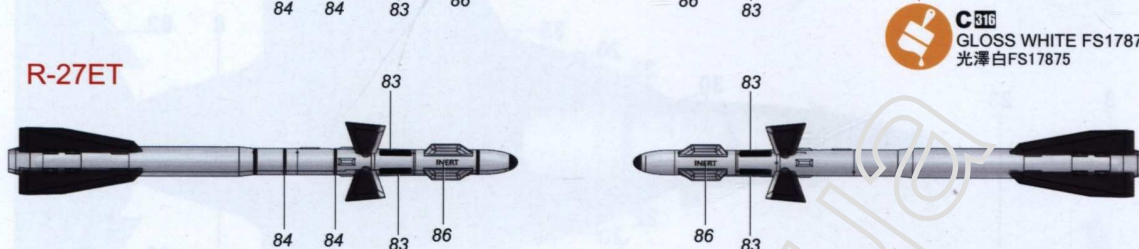
塗裝與水貼

Weapons.

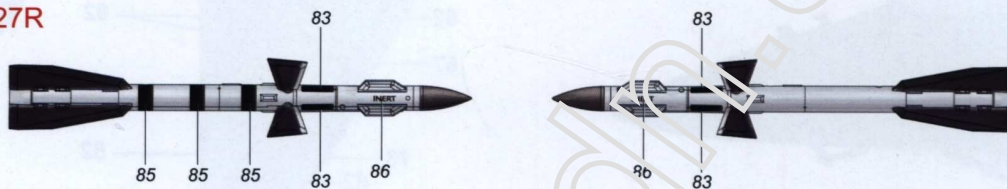
R-27ER



R-27ET



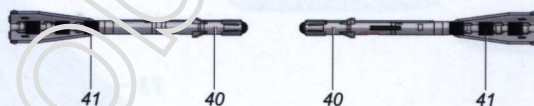
R-27R



R-27T



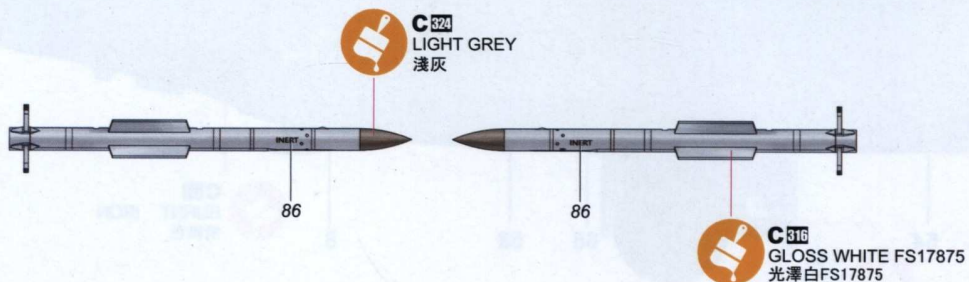
R-60



R-73



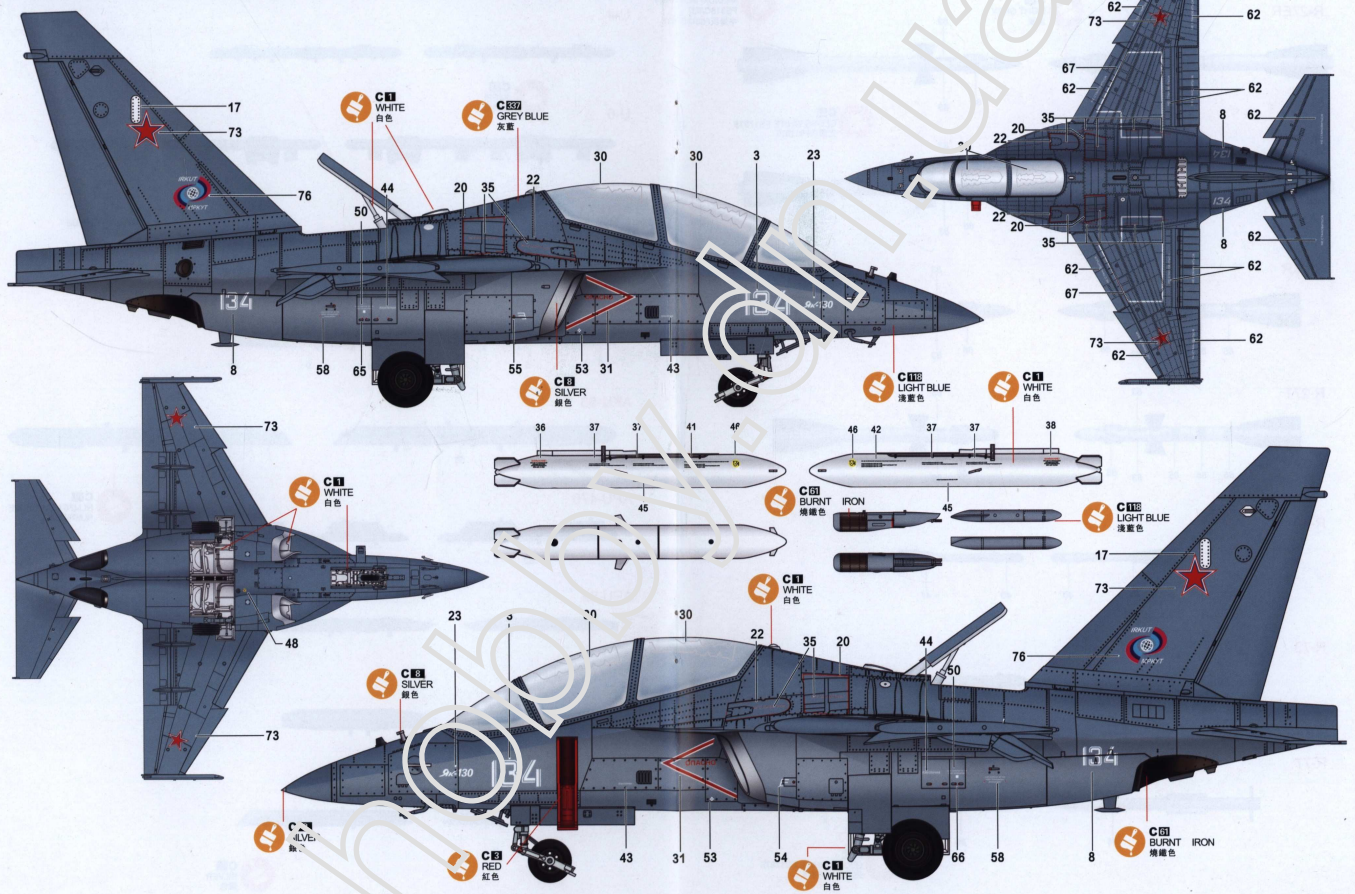
R-77



Painting & marking Guide

涂装指南

RUSSIAN YAK-130 俄罗斯雅克-130教练机 俄罗斯空军涂装



Painting & marking Guide

涂装与标记

RUSSIAN YAK-130 俄罗斯雅克-130教练机 Bangladesh airforce

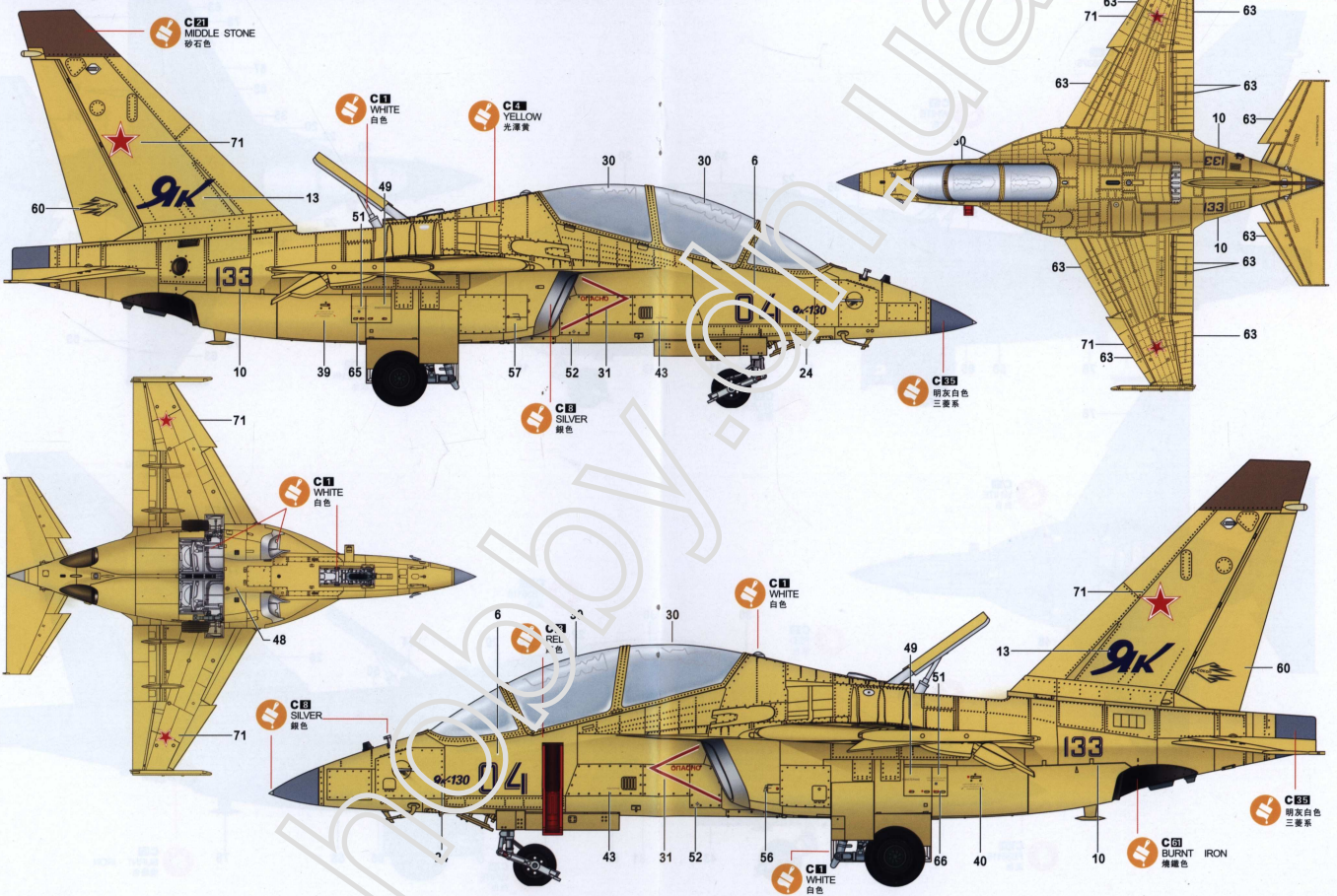
Painting & marking Guide



Painting & marking Guide

涂装与标记

RUSSIAN YAK-130 俄罗斯雅克-130教练机 俄罗斯空军涂装

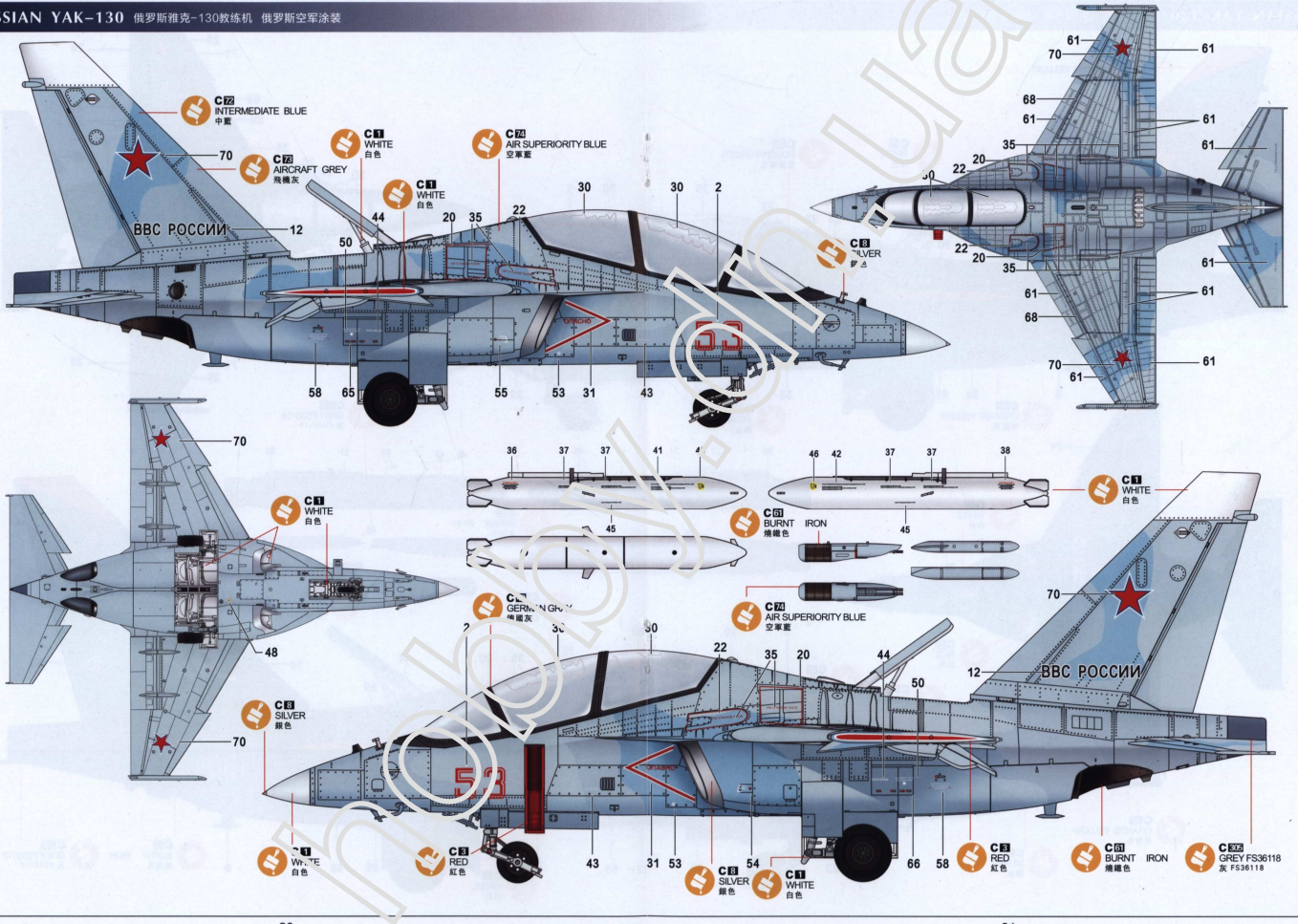


Painting & marking Guide

涂装与标记

RUSSIAN YAK-130 俄罗斯雅克-130教练机 俄罗斯空军涂装

Painting & marking Guide



Painting & marking Guide

涂装与标记

RUSSIAN YAK-130 俄罗斯雅克-130教练机 俄罗斯空军涂装

Painting & marking guide

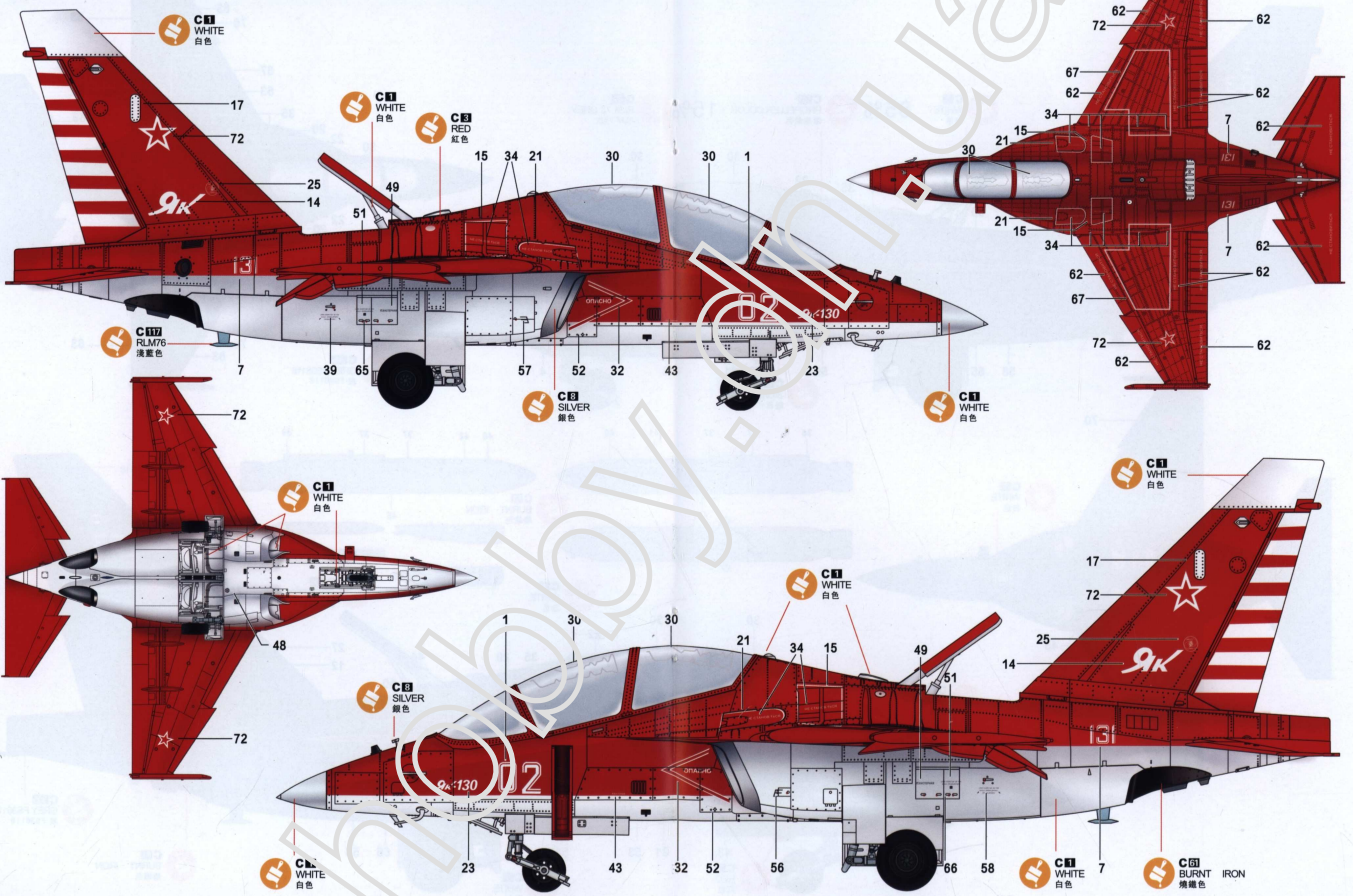


Painting & marking Guide

涂装与标记

RUSSIAN YAK-130 俄罗斯雅克-130教练机 俄罗斯空军涂装

Painting & marking Guide



Painting & marking Guide

涂装与标记

RUSSIAN YAK-130 俄罗斯雅克-130教练机 俄罗斯空军涂装

Painting & marking Guide

