

**Instruction**  
模型拼裝說明書 1:48 Scale



KITTY  
HAWK

# Su-27 Flanker-B



俄罗斯Su-27“侧卫-B”战斗机



淘宝展示店

KH80163

kittyhawkmodel@vip.sina.com  
elitetorn@126.com

# READ BEFORE ASSEMBLY

在組合您的模型之前，請充分閱讀本冊說明書。組合模型您需要如下物品（需另購）：模型膠水；一把模型鉗或一把用于將零件從框架上切下的模型筆刀。筆刀同樣可以用來修整零件的合模綫。祝您制作愉快！

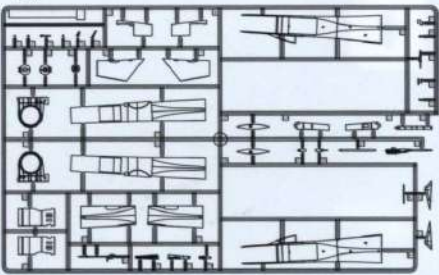
Before assembling your model kit, read through these instructions carefully. To assemble this kit, you will need Plastic glue (not included). A pair of side cutter or a sharp modelling knife is required for removing parts from the frame. Plastic mold lines can be removed with the modelling knife.

-  **請注意**  
Special instructions
-  **隨愛好選擇**  
Optional
-  **組合完成**  
Finished Assembly
-  **彎曲**  
Bend
-  **制作兩組**  
Make Two
-  **鉗孔**  
Make Hole
-  **塗色**  
Painting
-  **無需膠粘**  
Do Not Cement
-  **切除**  
Cut
-  **對側**  
Opposite


## 部品图 Part

《上部机身》 Top fuselage  
《下部机身》 Lower fuselage

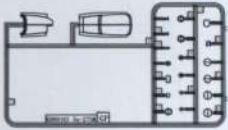
**A**



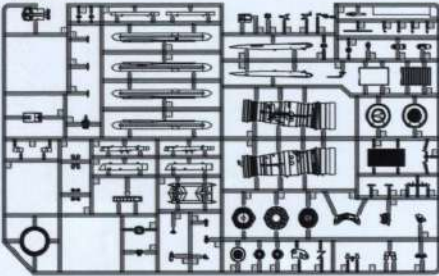
**G**




**GP**



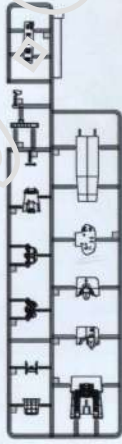
**Bx2**



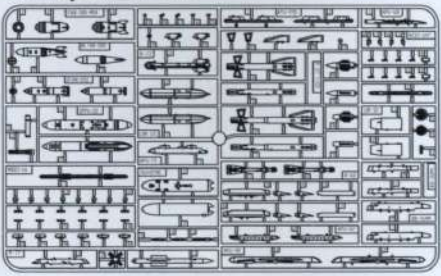
**E**



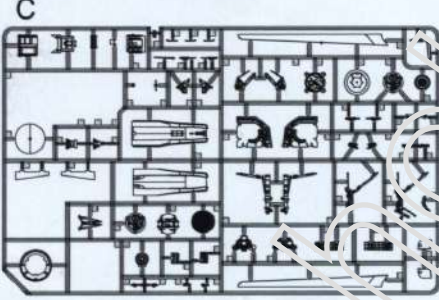
**T**




**Weapon\_2 X2**



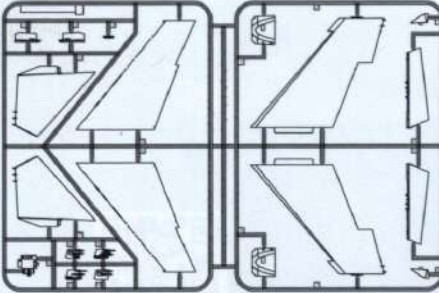
**C**




**《水貼D》  
Decal D**



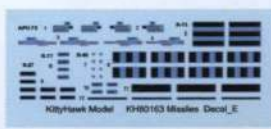
**D**



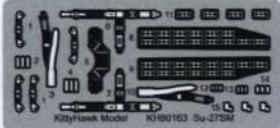
**《水貼C》  
Decal C**

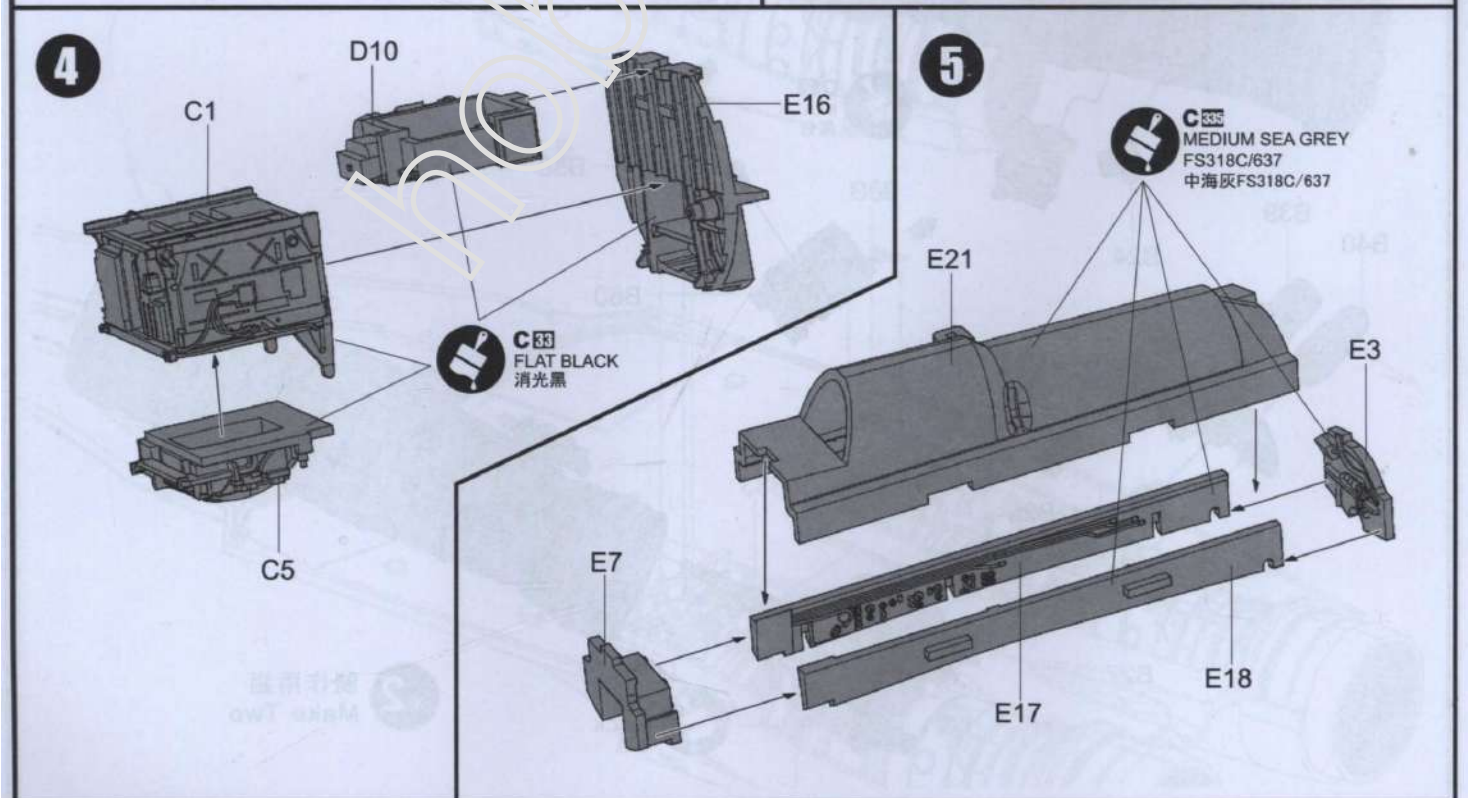
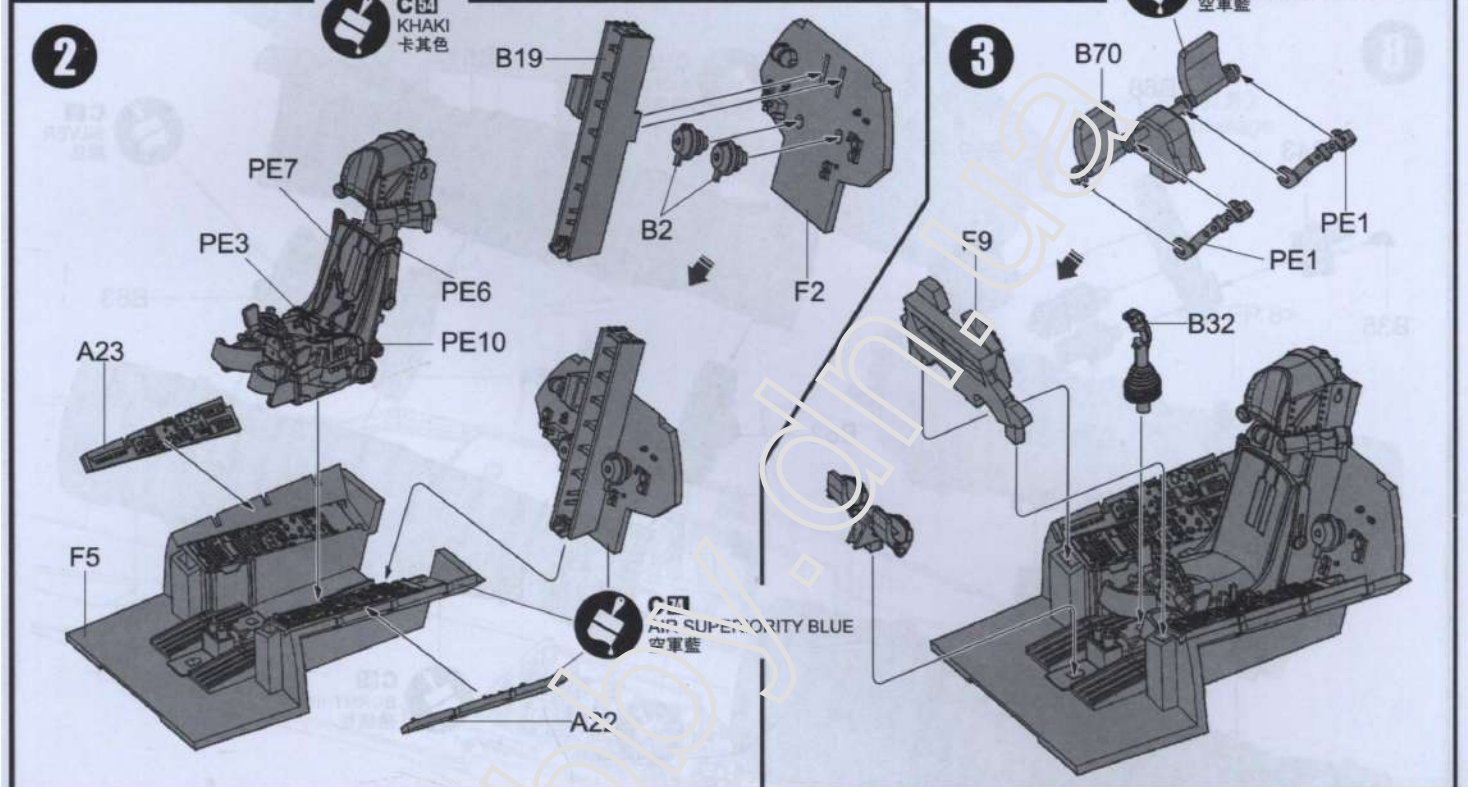
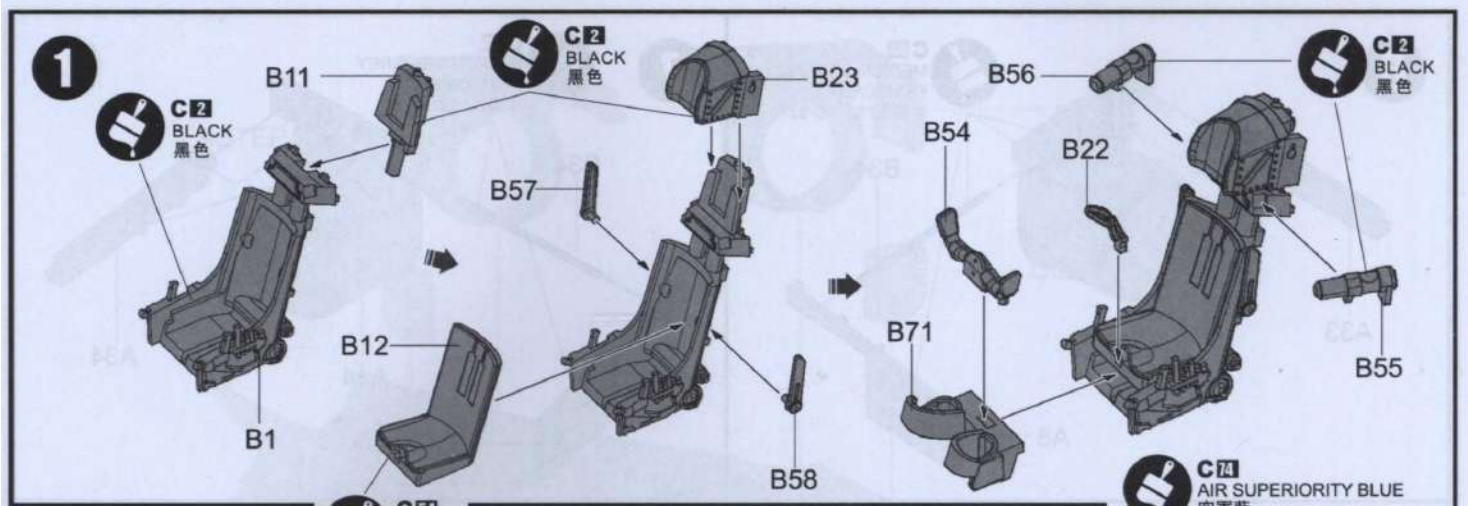


**《挂弹水贴》  
Decal\_Missiles**

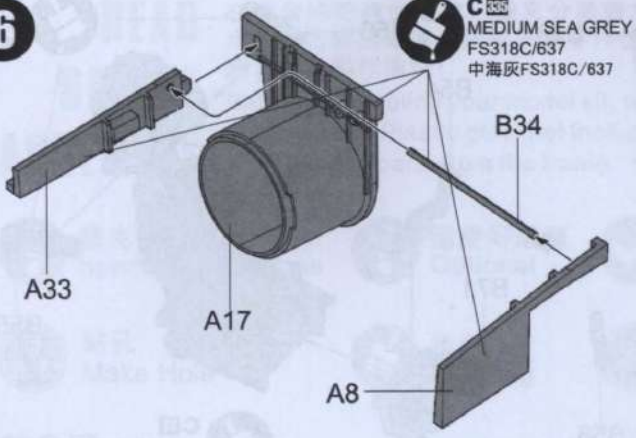


**《蚀刻片》  
PE**



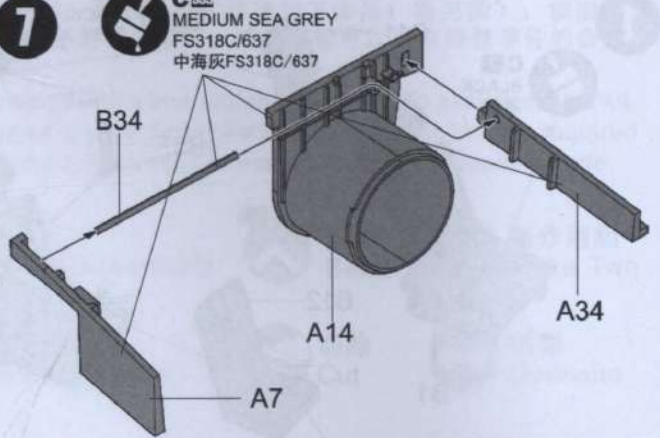


6



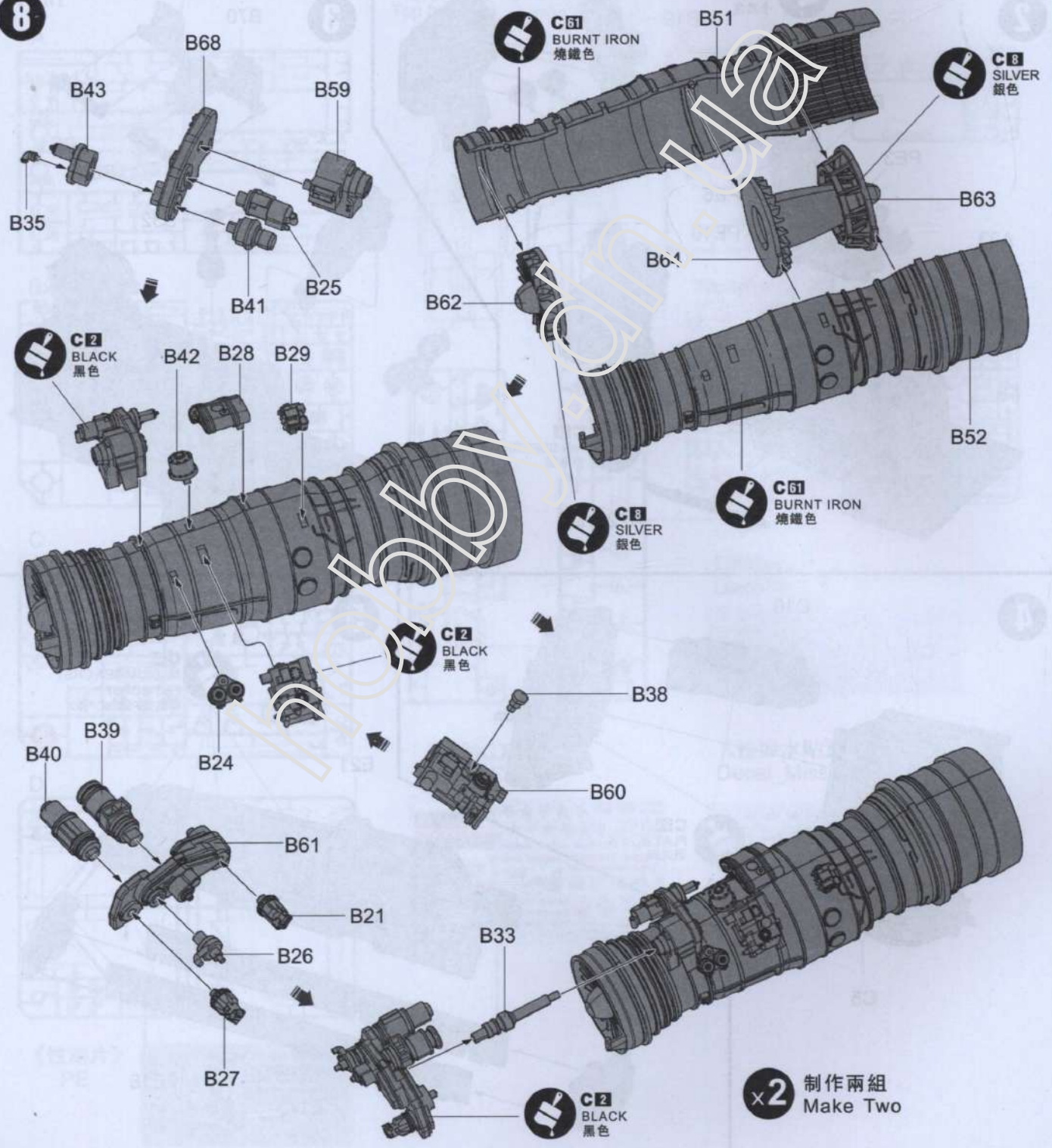
**C355**  
MEDIUM SEA GREY  
FS318C/637  
中海灰FS318C/637

7



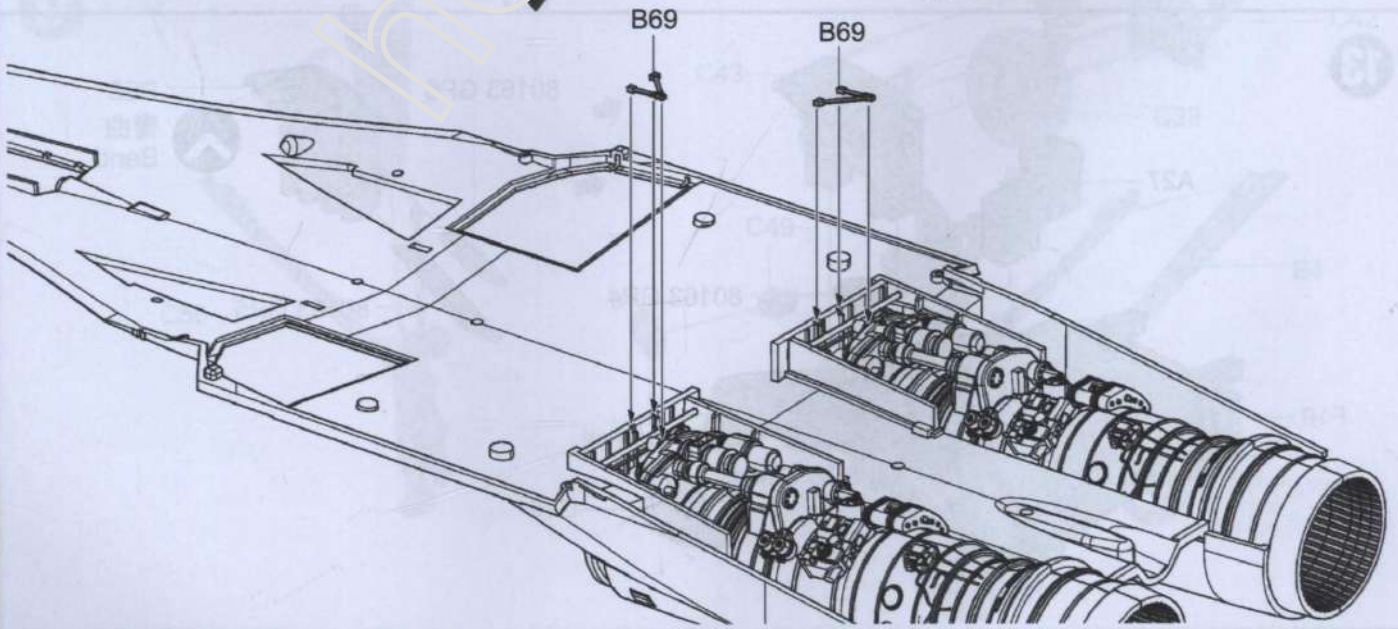
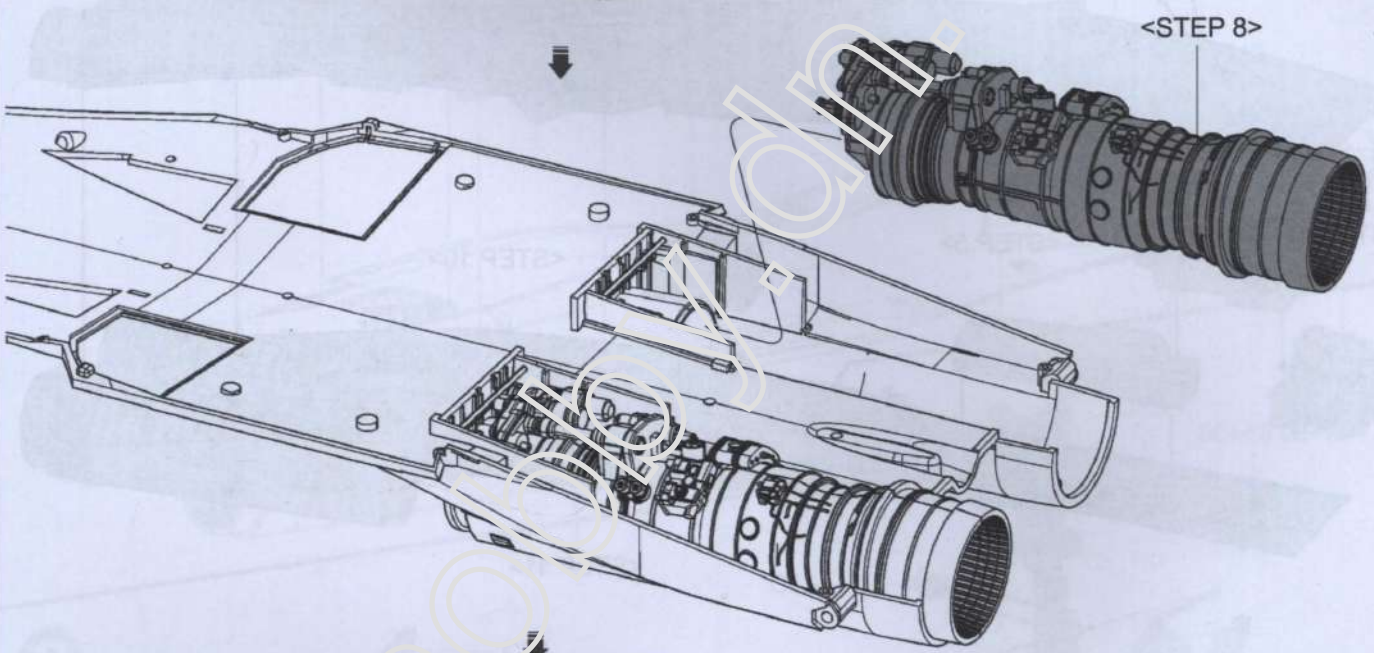
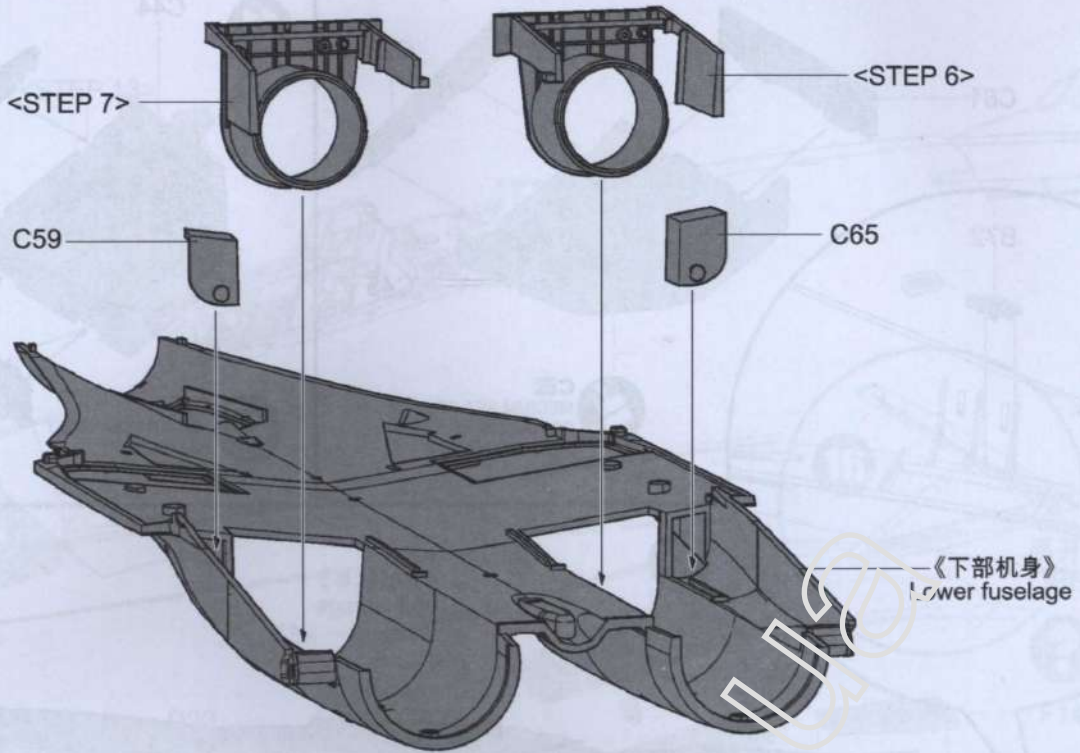
**C355**  
MEDIUM SEA GREY  
FS318C/637  
中海灰FS318C/637

8

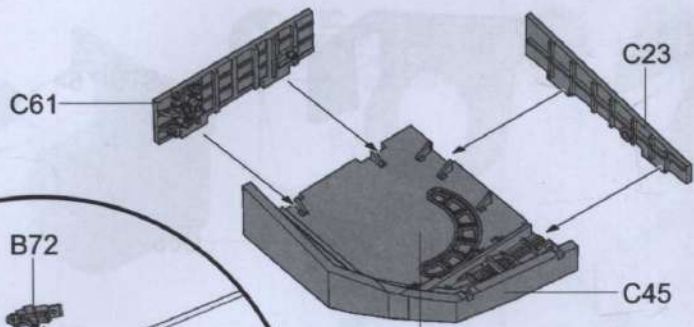


**x2** 制作兩組  
Make Two

9

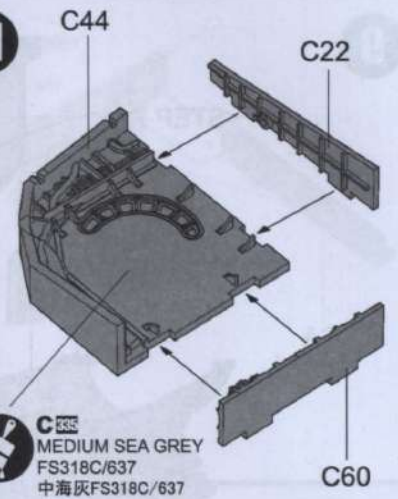


10

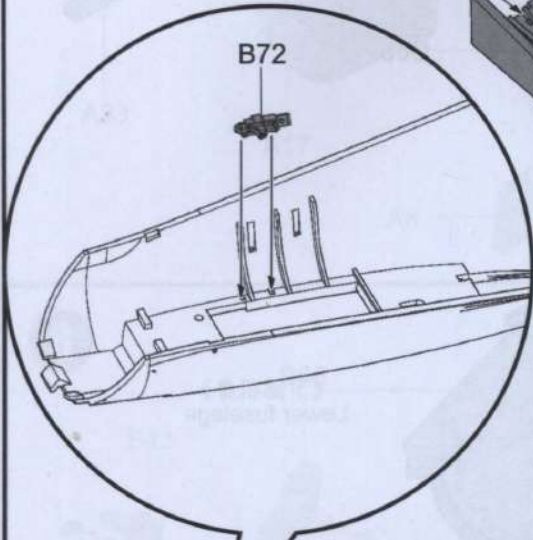


**C 835**  
MEDIUM SEA GREY  
FS318C/637  
中海灰FS318C/637

11

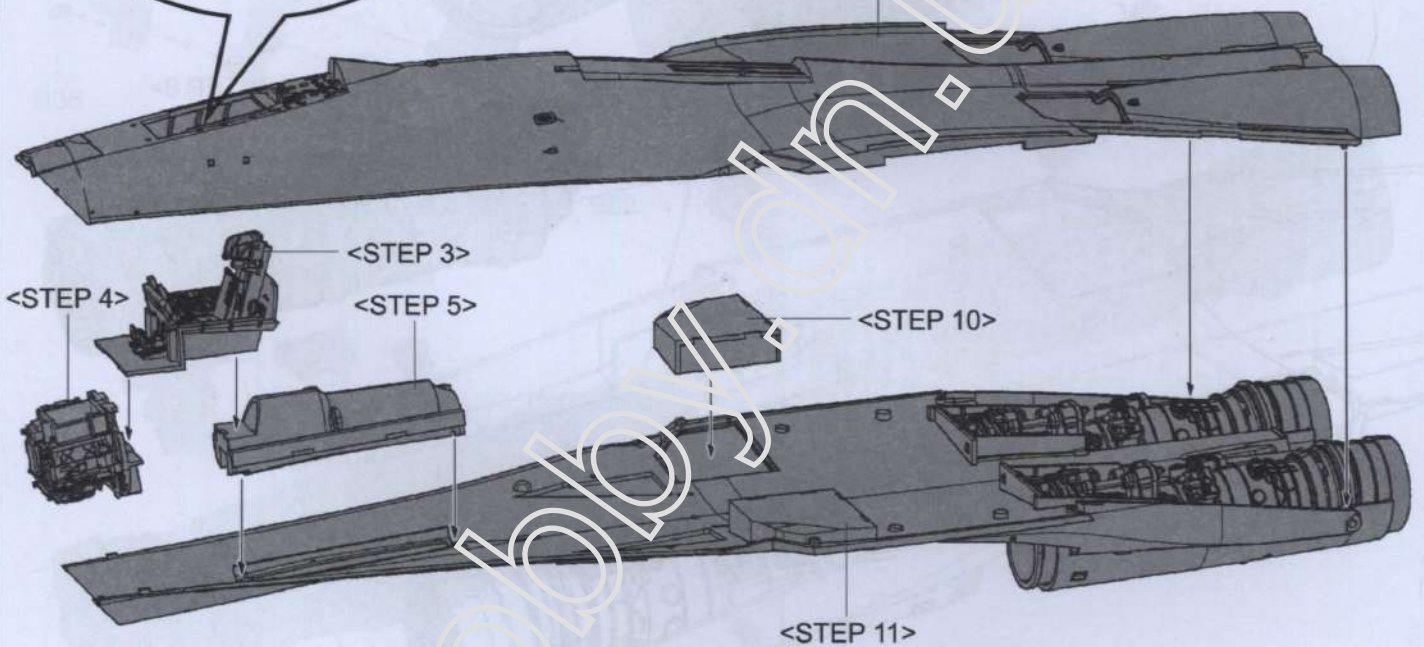


**C 835**  
MEDIUM SEA GREY  
FS318C/637  
中海灰FS318C/637

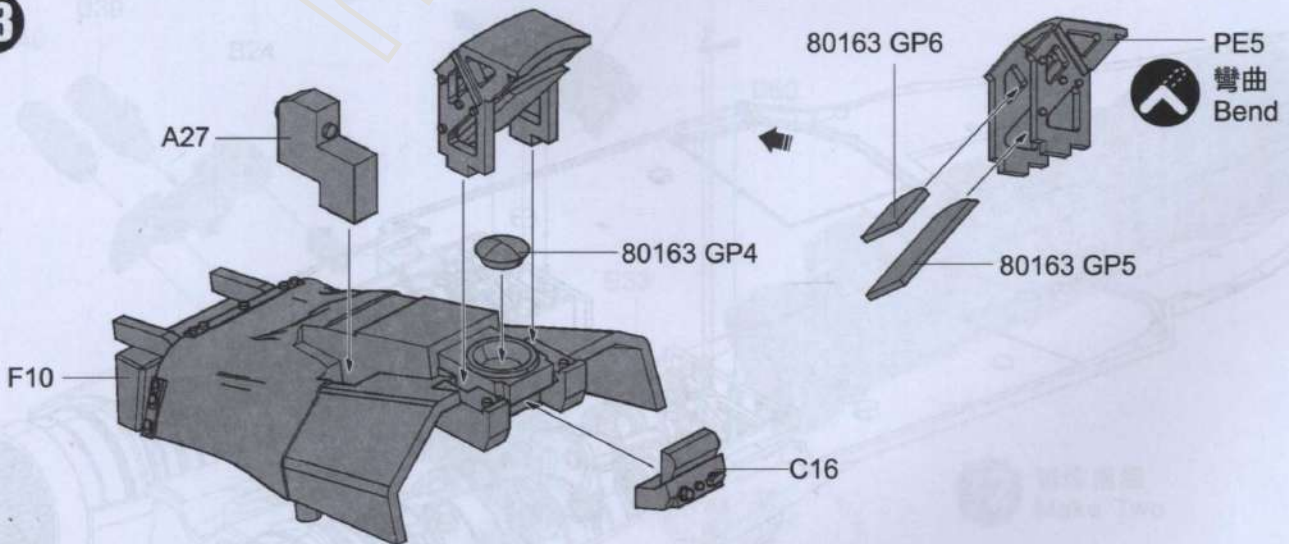


12

《上部机身》  
Top fuselage

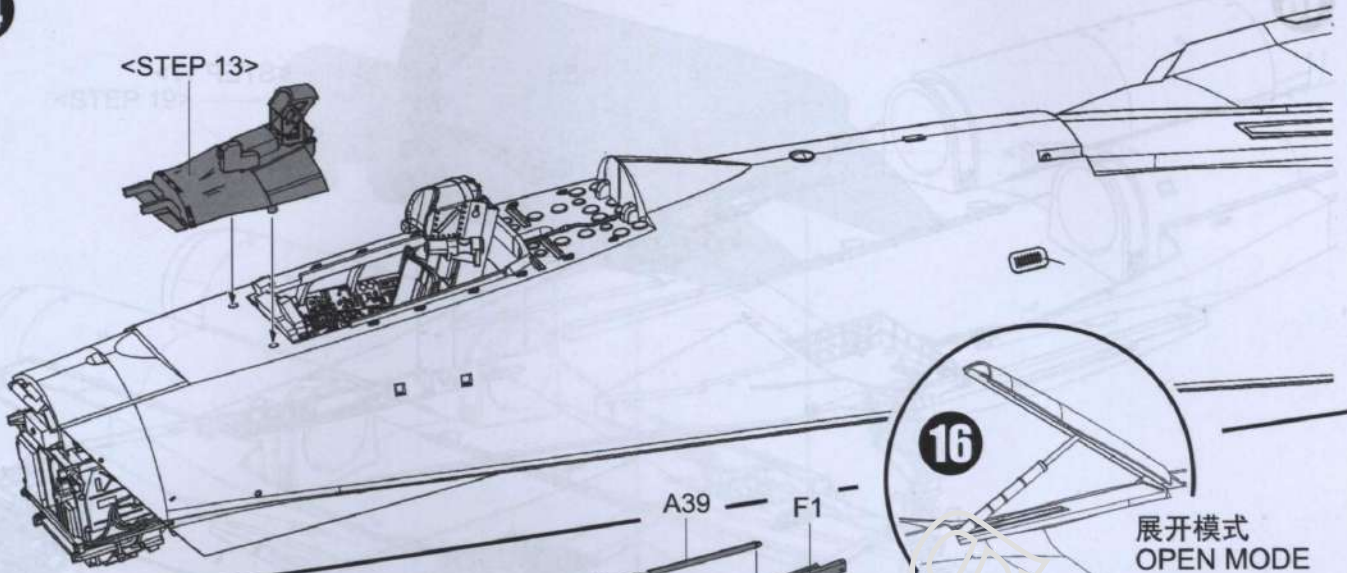


13



14

<STEP 13>



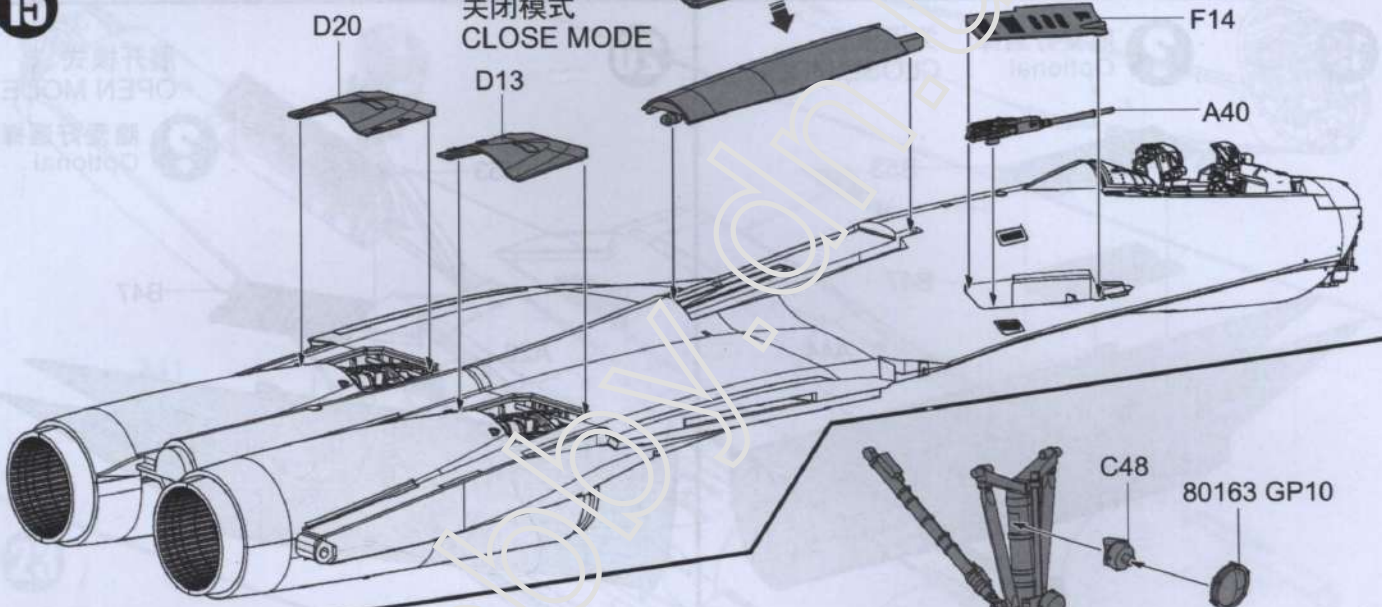
16

展开模式  
OPEN MODE

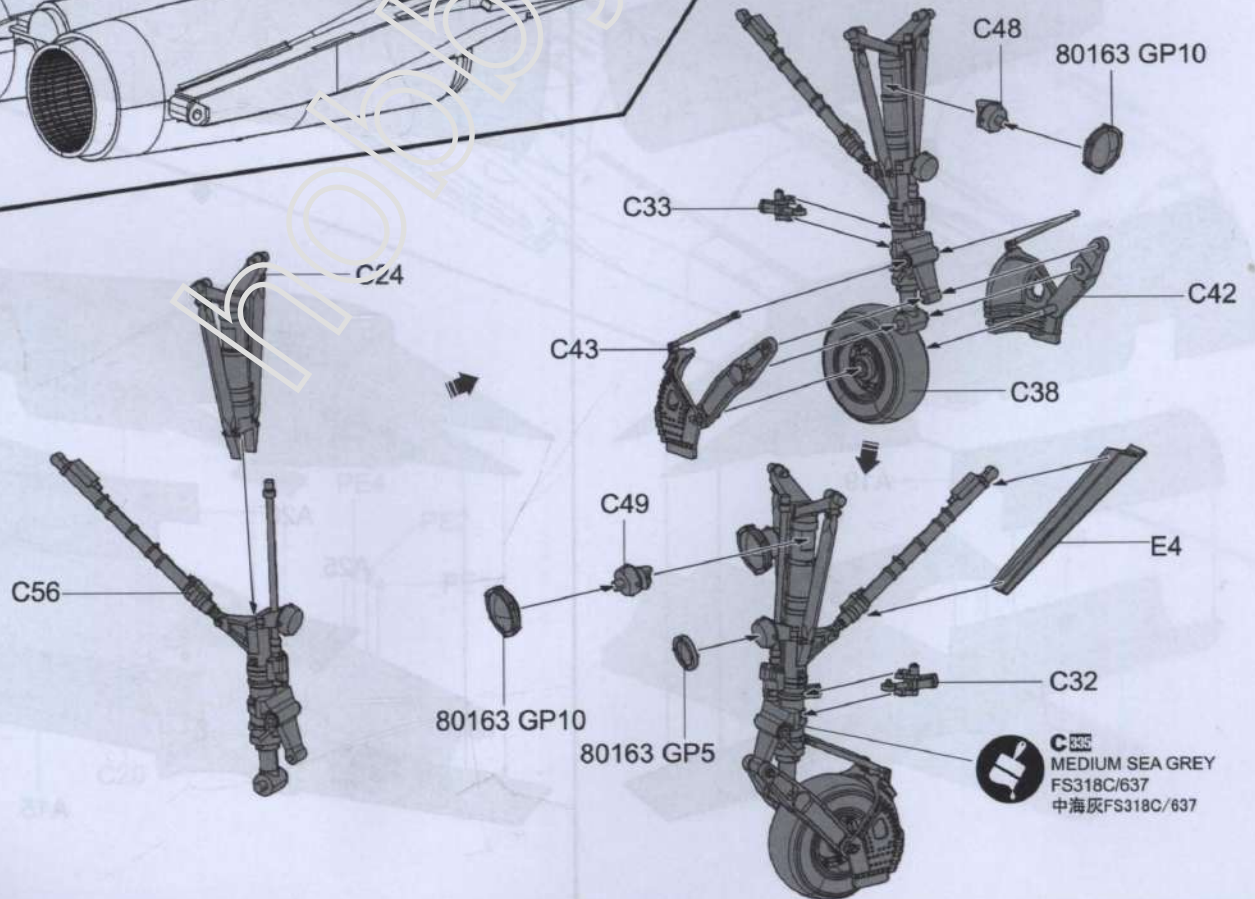
? 随爱好选择  
Optional

15

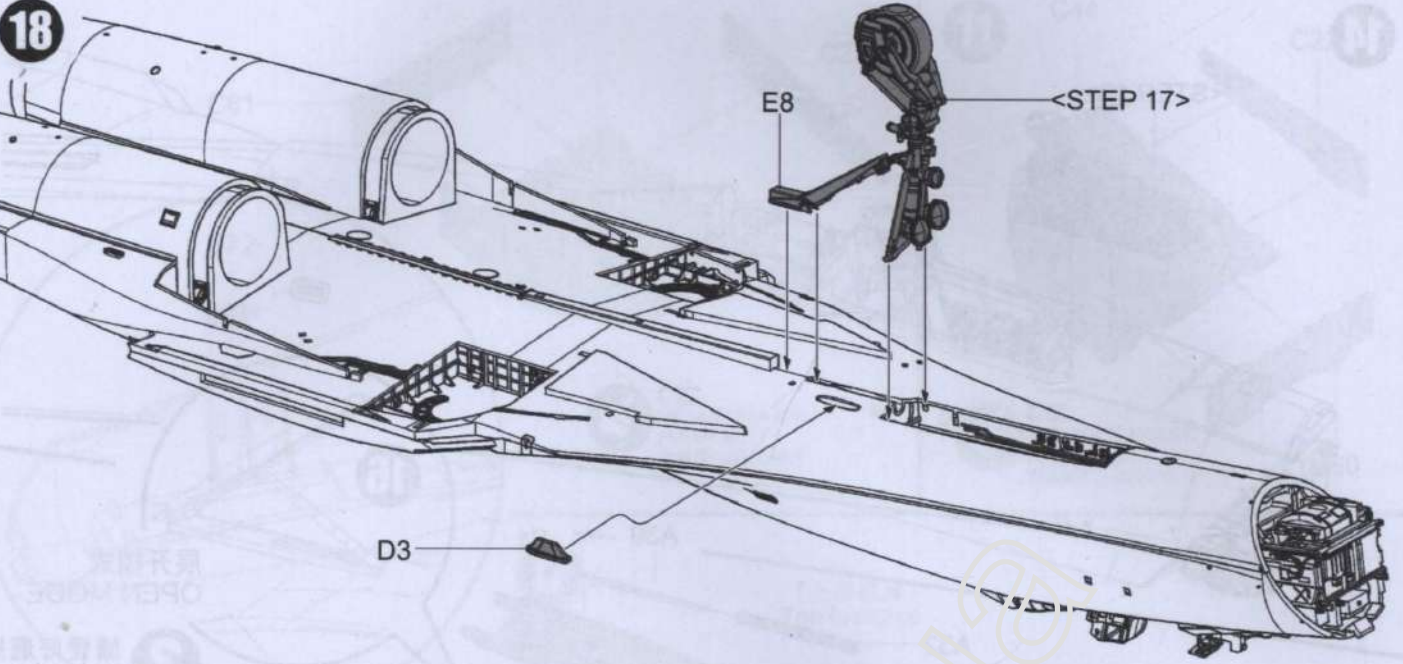
关闭模式  
CLOSE MODE



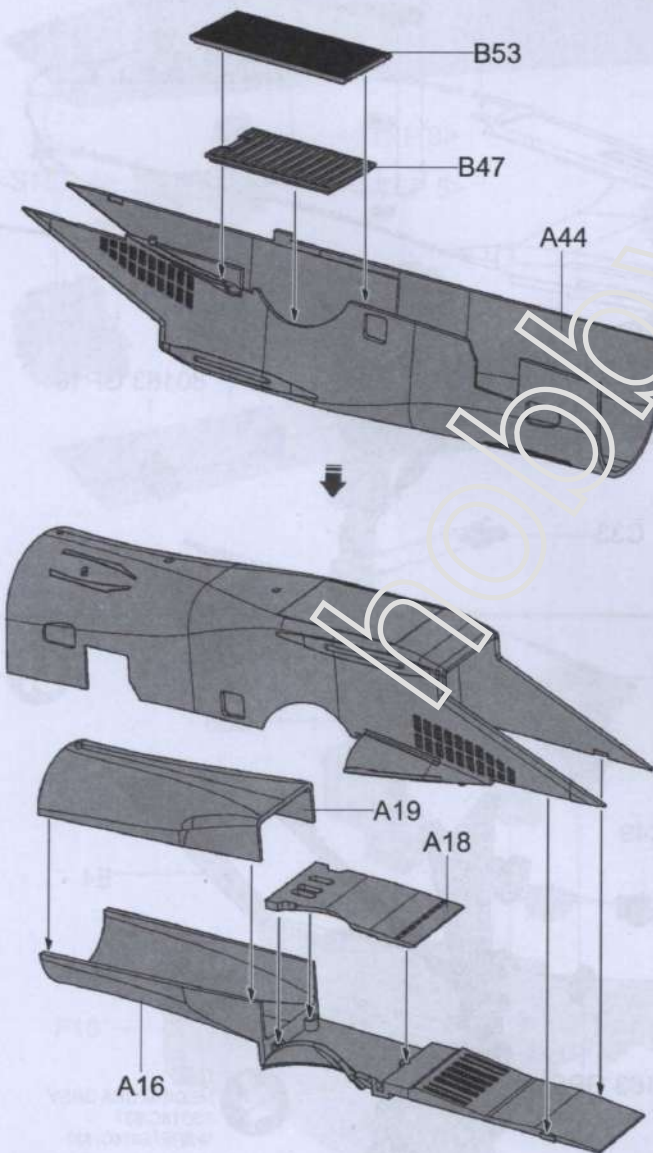
17



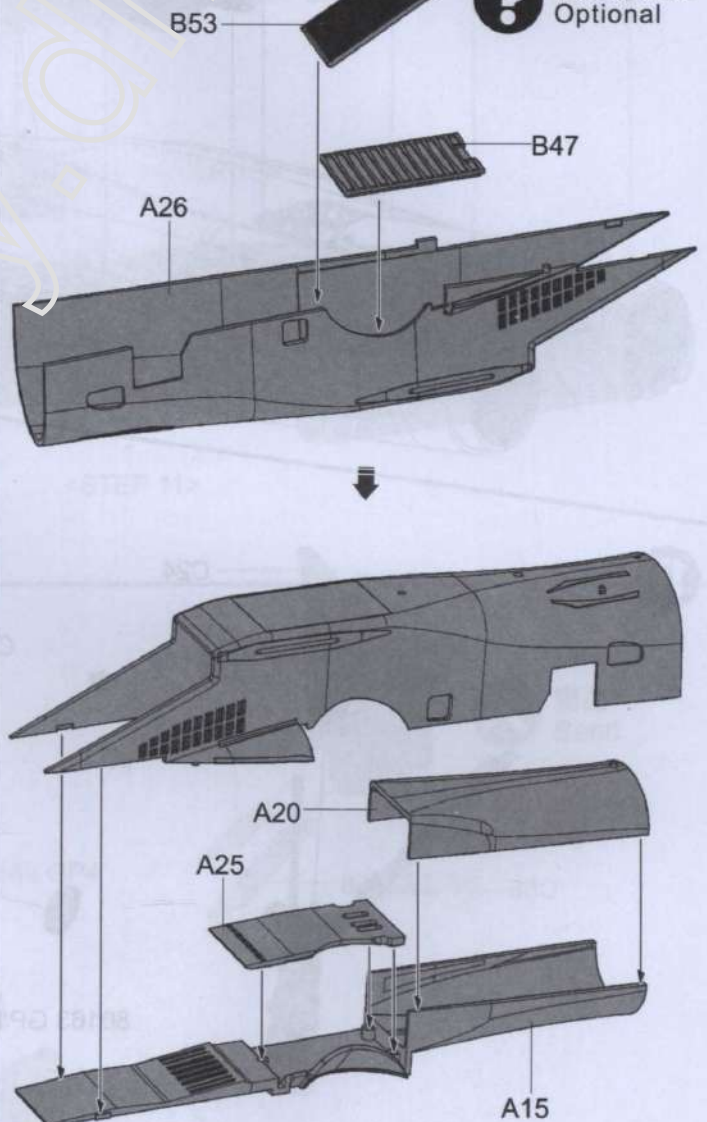
**C** MEDIUM SEA GREY  
FS318C/637  
中海灰FS318C/637



**19** **?** 隨愛好選擇 关闭模式  
Optional CLOSE MODE



**20** 展开模式  
OPEN MODE **?** 隨愛好選擇  
Optional

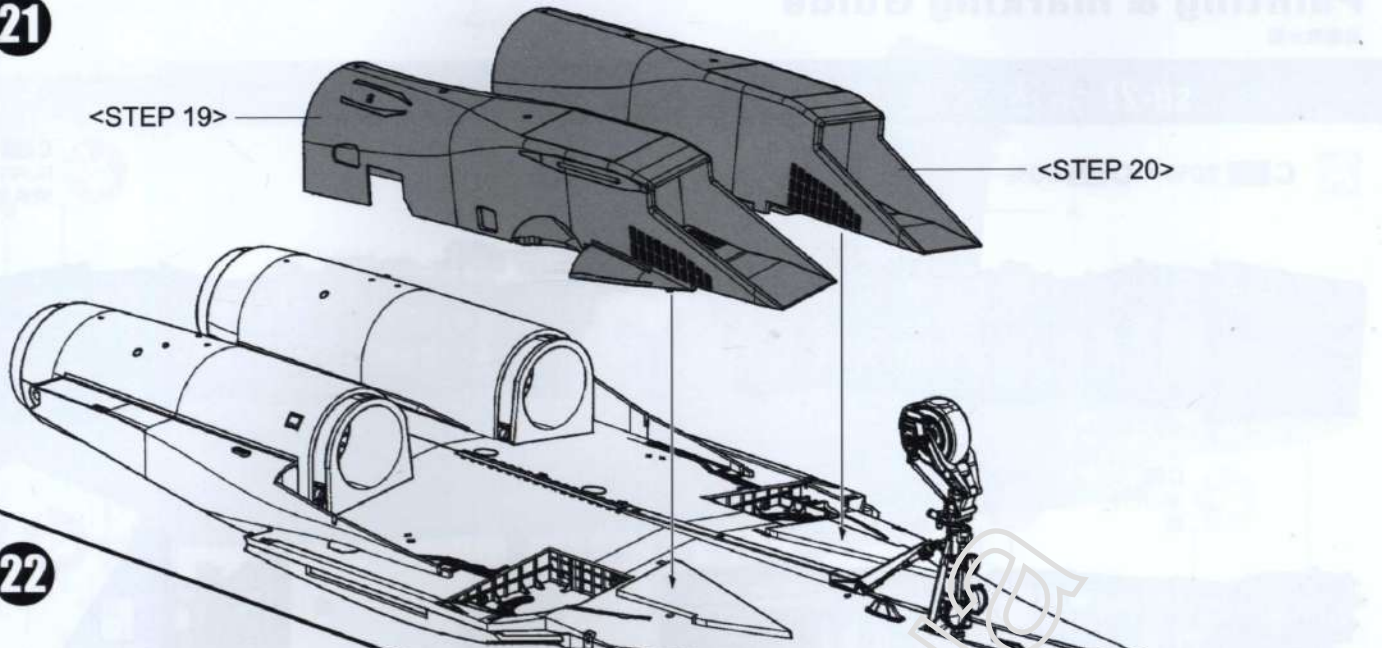




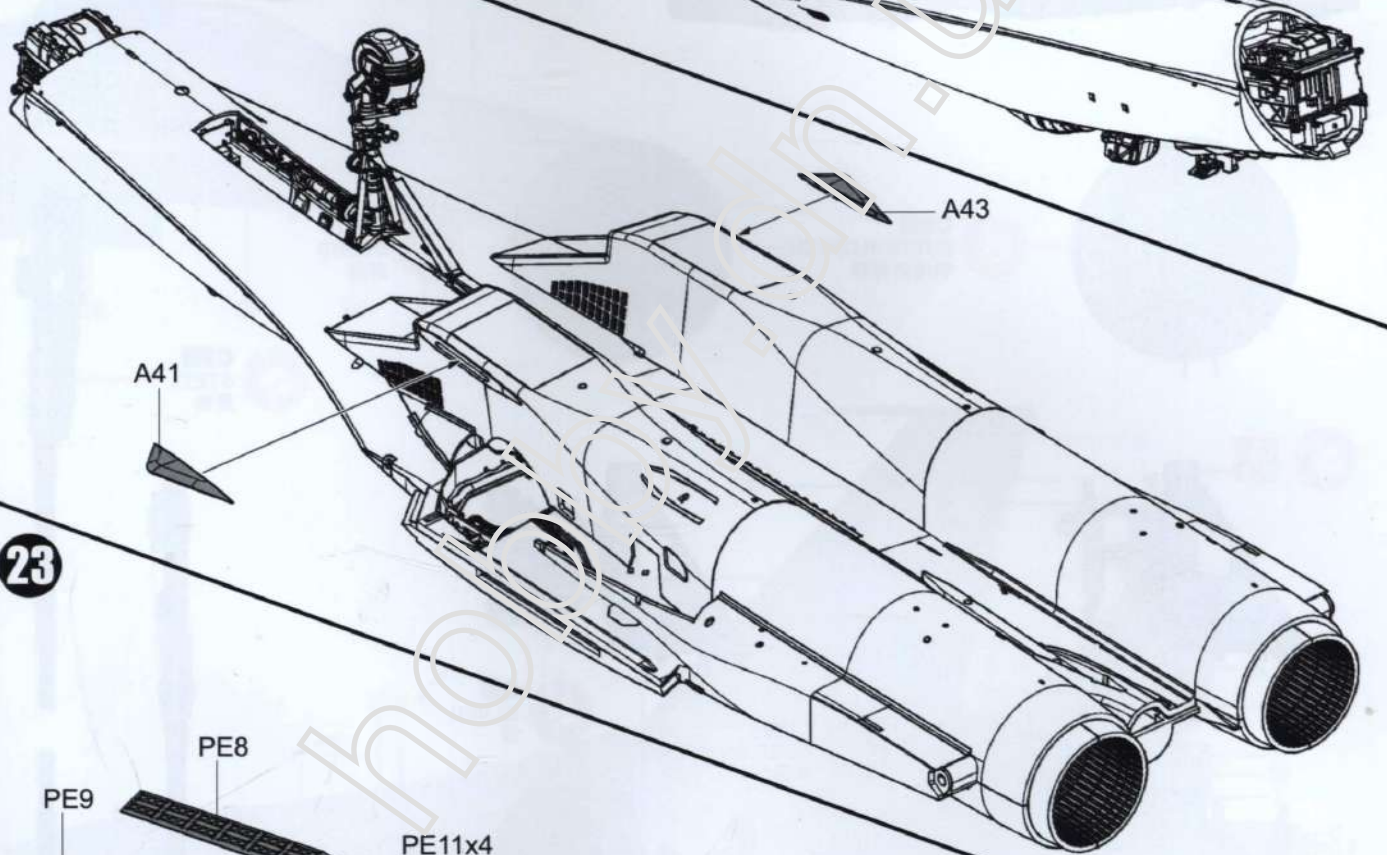
21

<STEP 19>

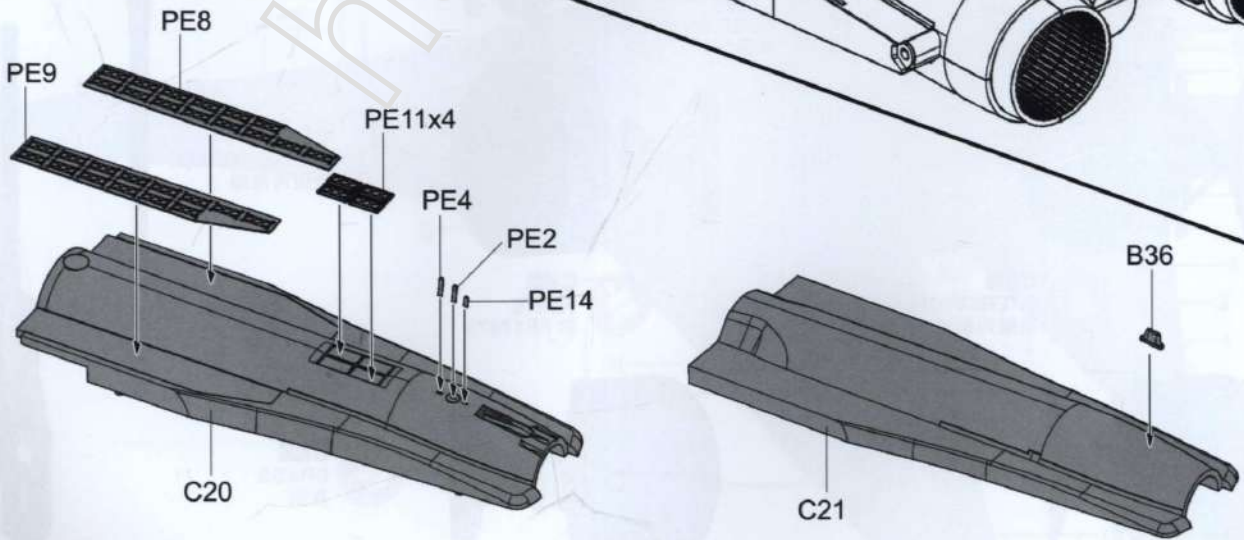
<STEP 20>



22



23



# Painting & marking Guide

涂装与水贴

## SU-27 雷达 火炮 发动机

**A** C 323 20% + C 62 80%



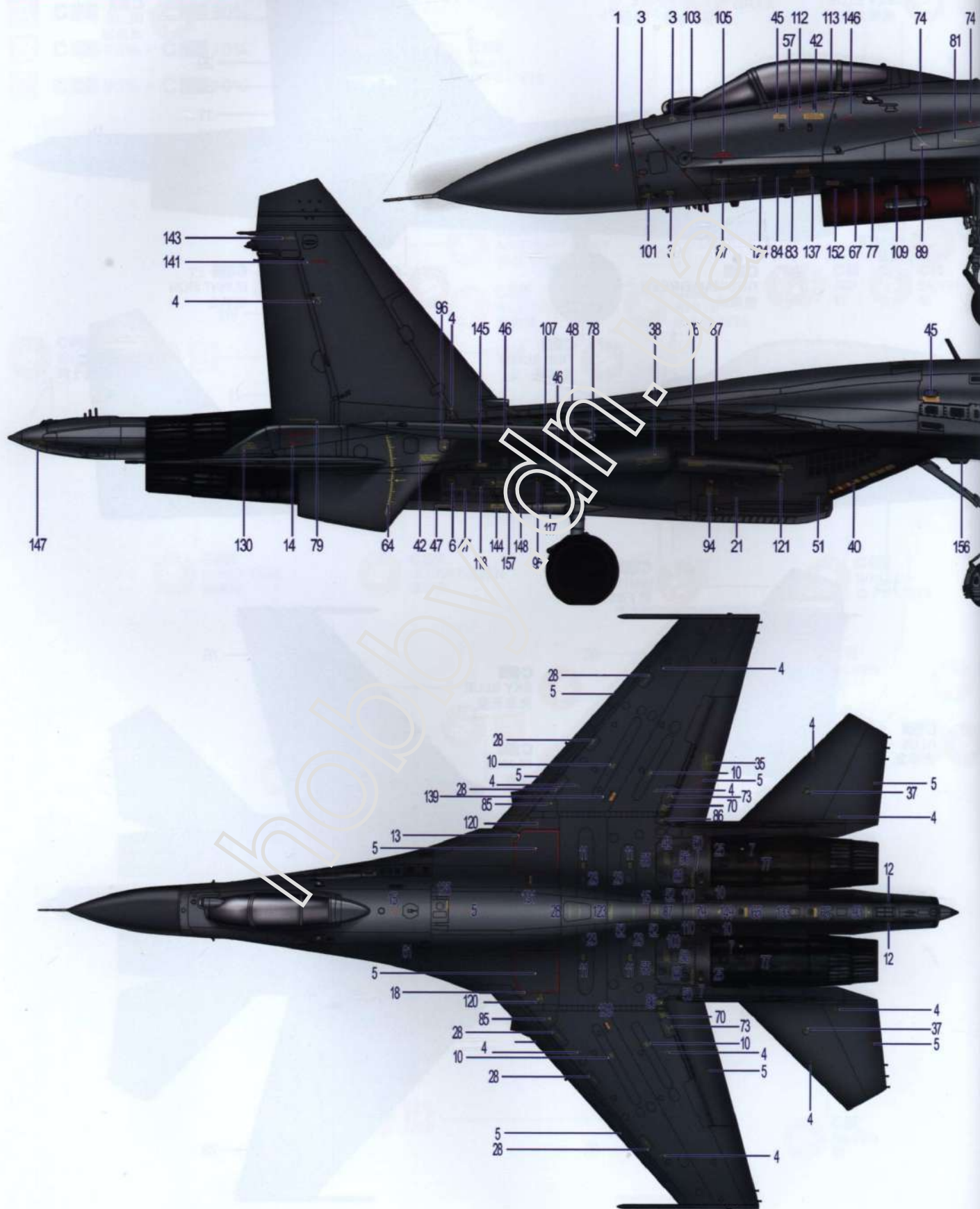


# Painting & marking Guide

塗裝與水貼

## Kh80163 Su-27SM 苏-27战斗机 “Flanker 侧卫”

水貼: Kh80163 SU-27 Decal D



# Painting & marking Guide

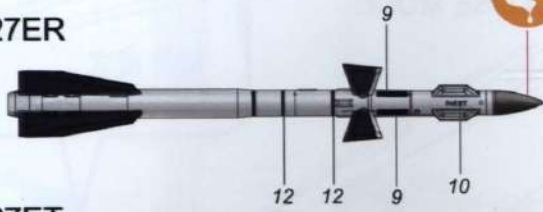
涂装与标记

## Kh80163 Su-27SM 苏-27战斗机 “Flanker 侧卫”

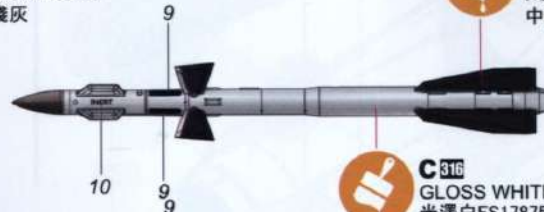
- A** C 20% + C 80%
- B** C 90% + C 10%
- C** C 90% + C 10%



R-27ER

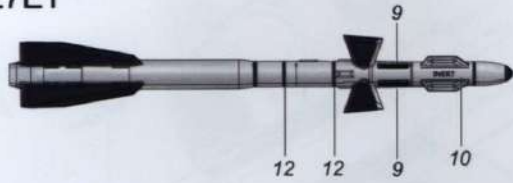


**C 324**  
LIGHT GREY  
淺灰



**C 335**  
MEDIUM SEA GREY  
FS318C/637  
中海灰FS318C/637

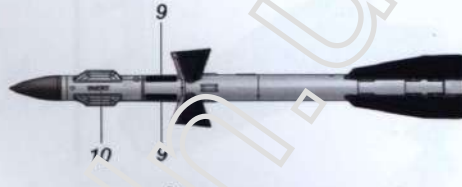
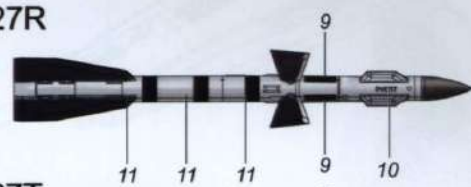
R-27ET



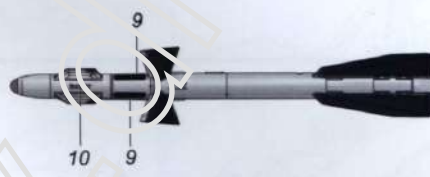
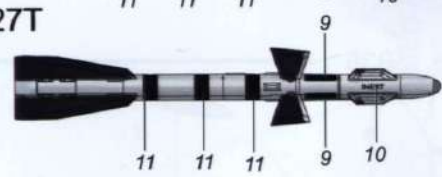
**C 316**  
GLOSS WHITE FS17875  
光澤白FS17875



R-27R



R-27T

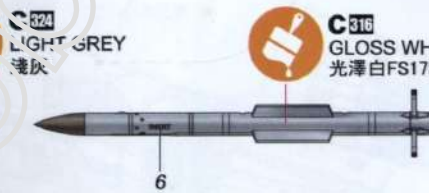


APU-73



**C 8**  
SILVER  
銀色

R-77



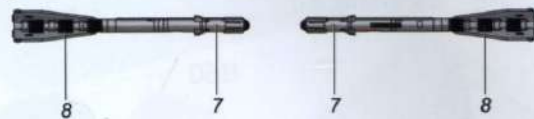
**C 324**  
LIGHT GREY  
淺灰

**C 316**  
GLOSS WHITE FS17875  
光澤白FS17875

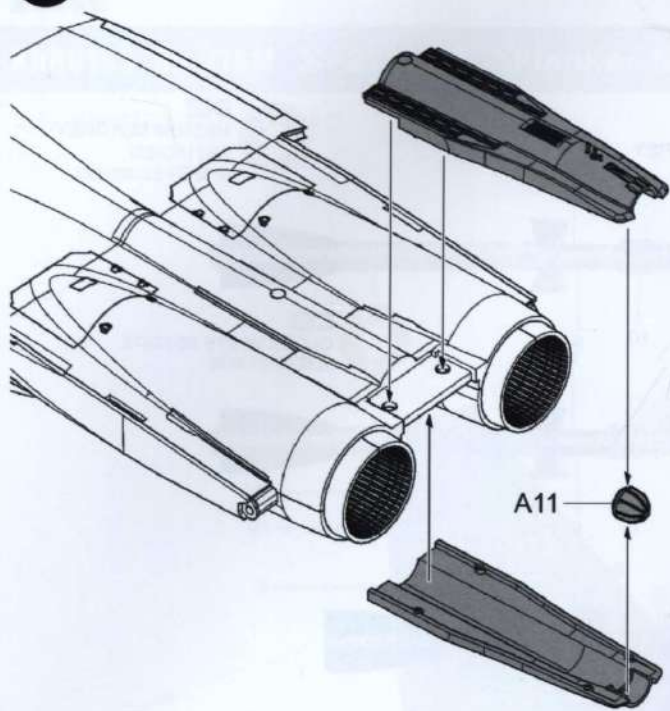
R-73



R-60

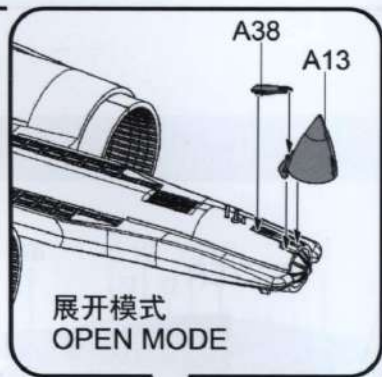
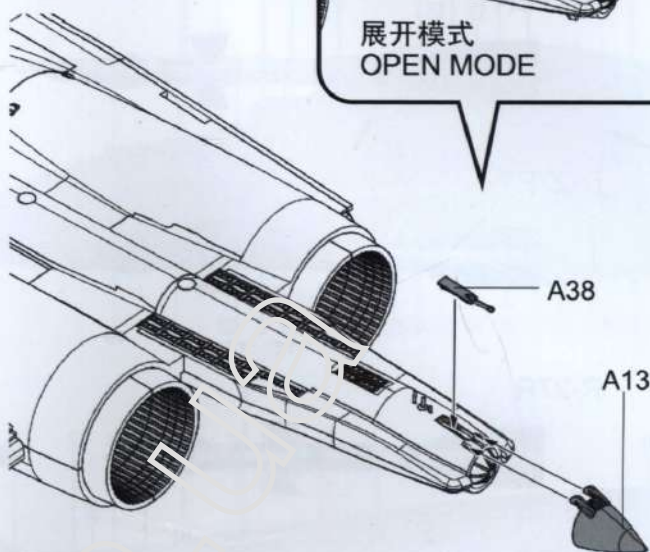


24



隨愛好選擇  
Optional

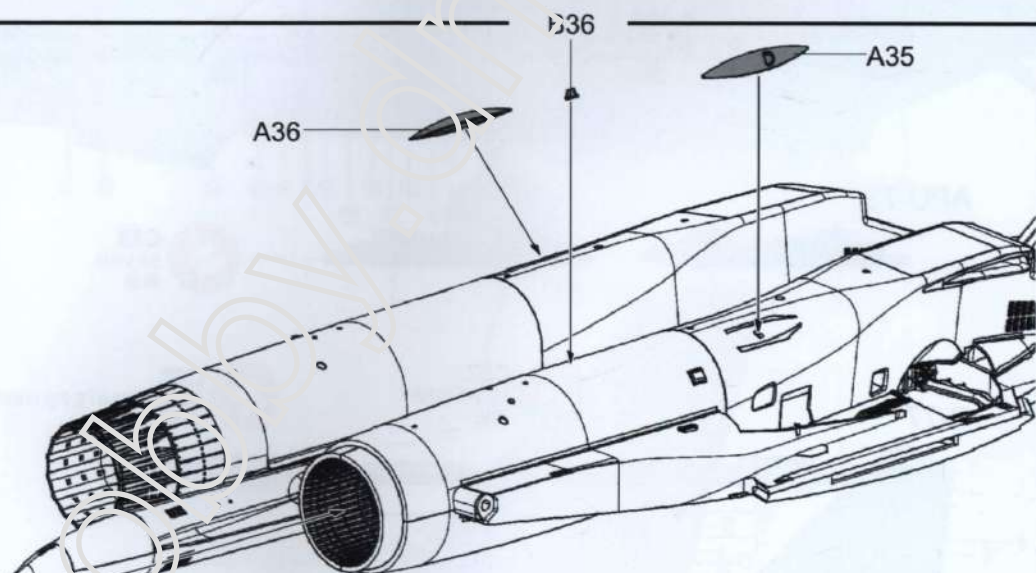
关闭模式  
CLOSE MODE



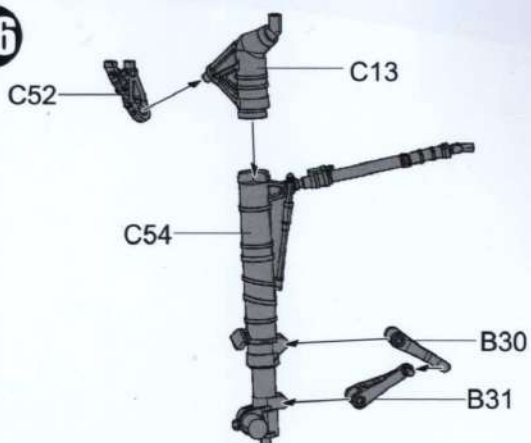
展开模式  
OPEN MODE

25

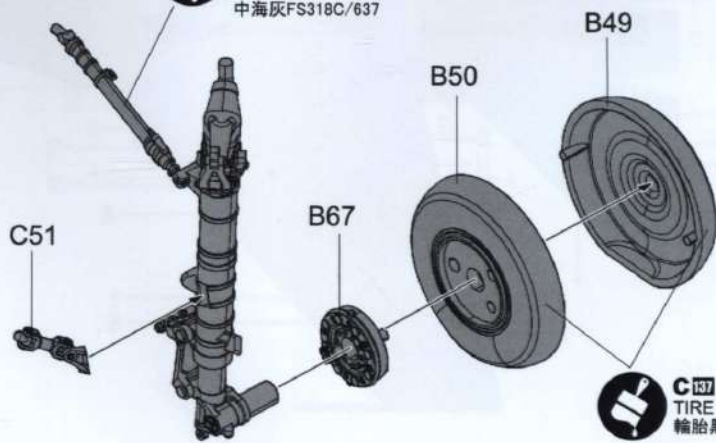
對側相同  
Both sides  
B14



26



C 135  
MEDIUM SEA GREY  
FS318C/637  
中海灰FS318C/637

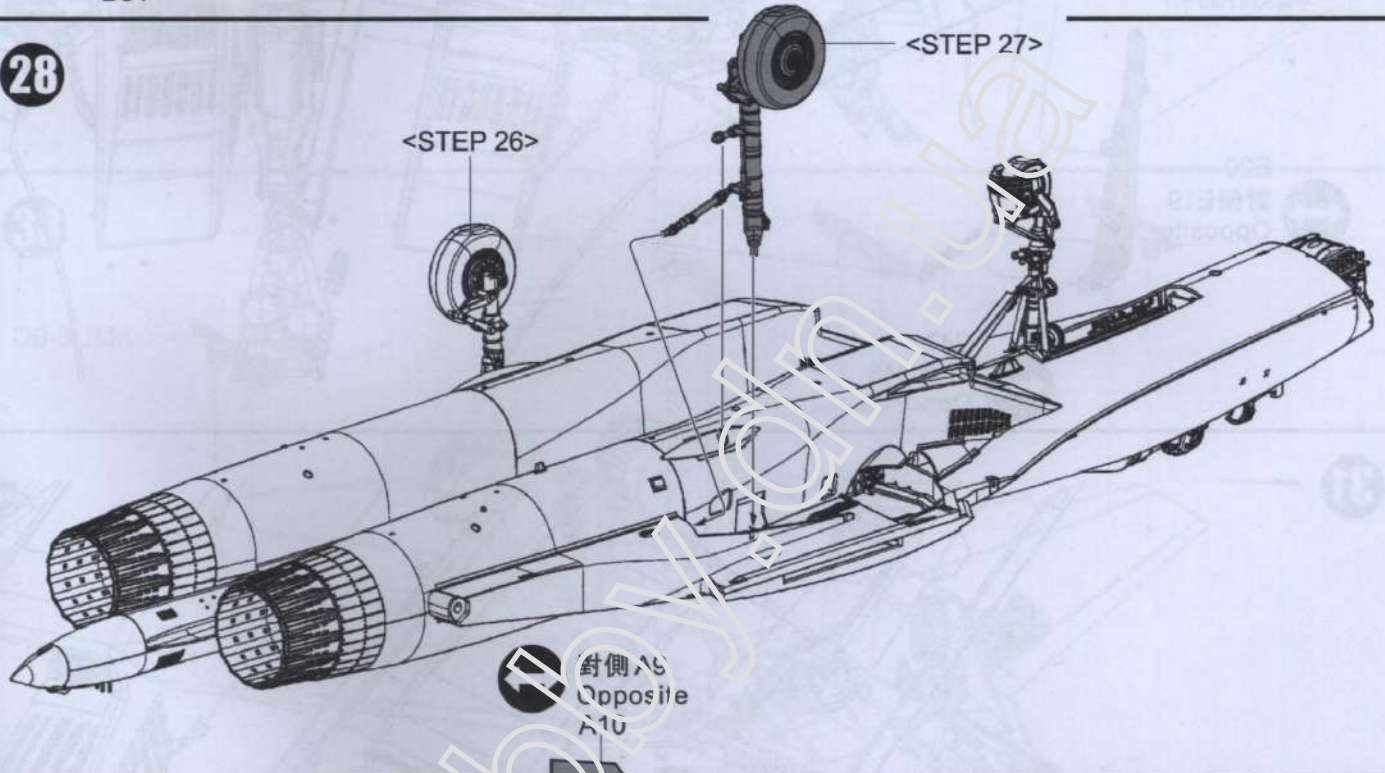


C 137  
TIRE BLACK  
輪胎黑

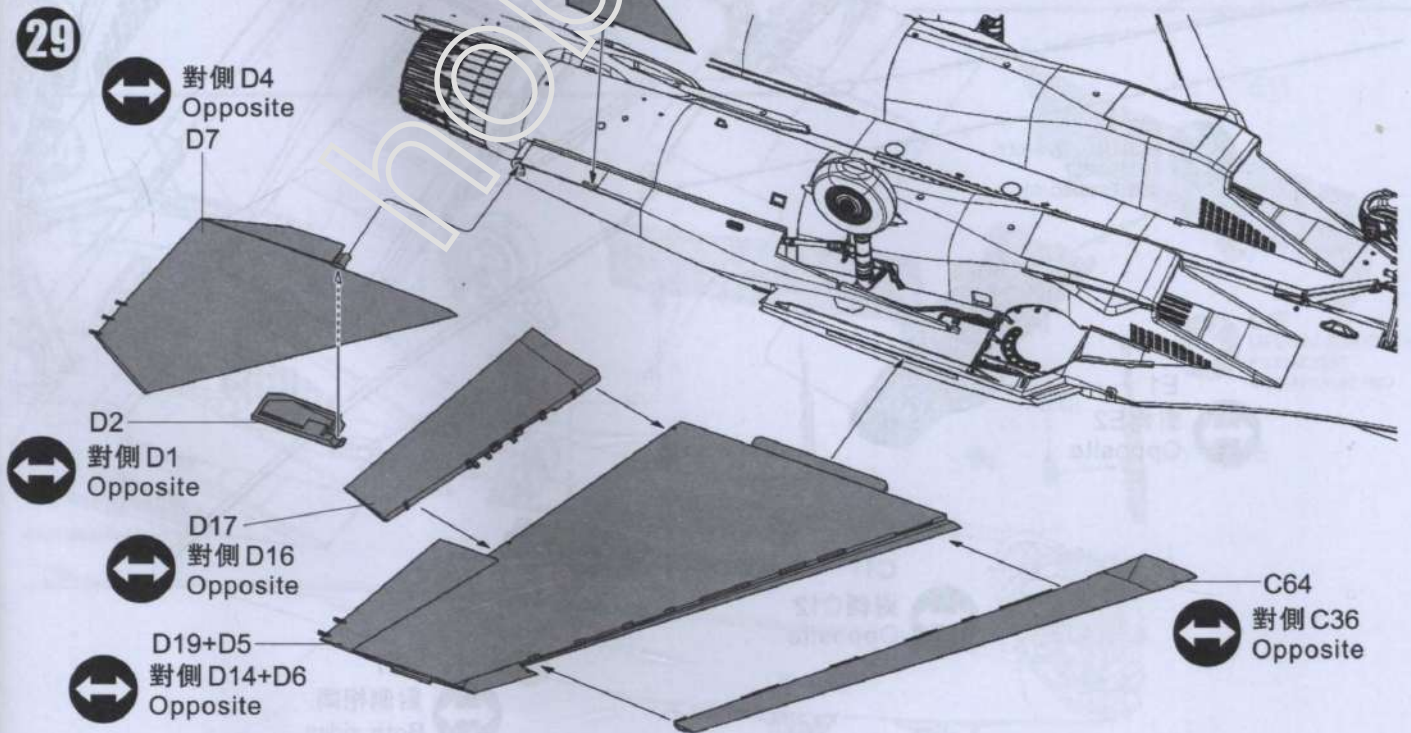
27



28

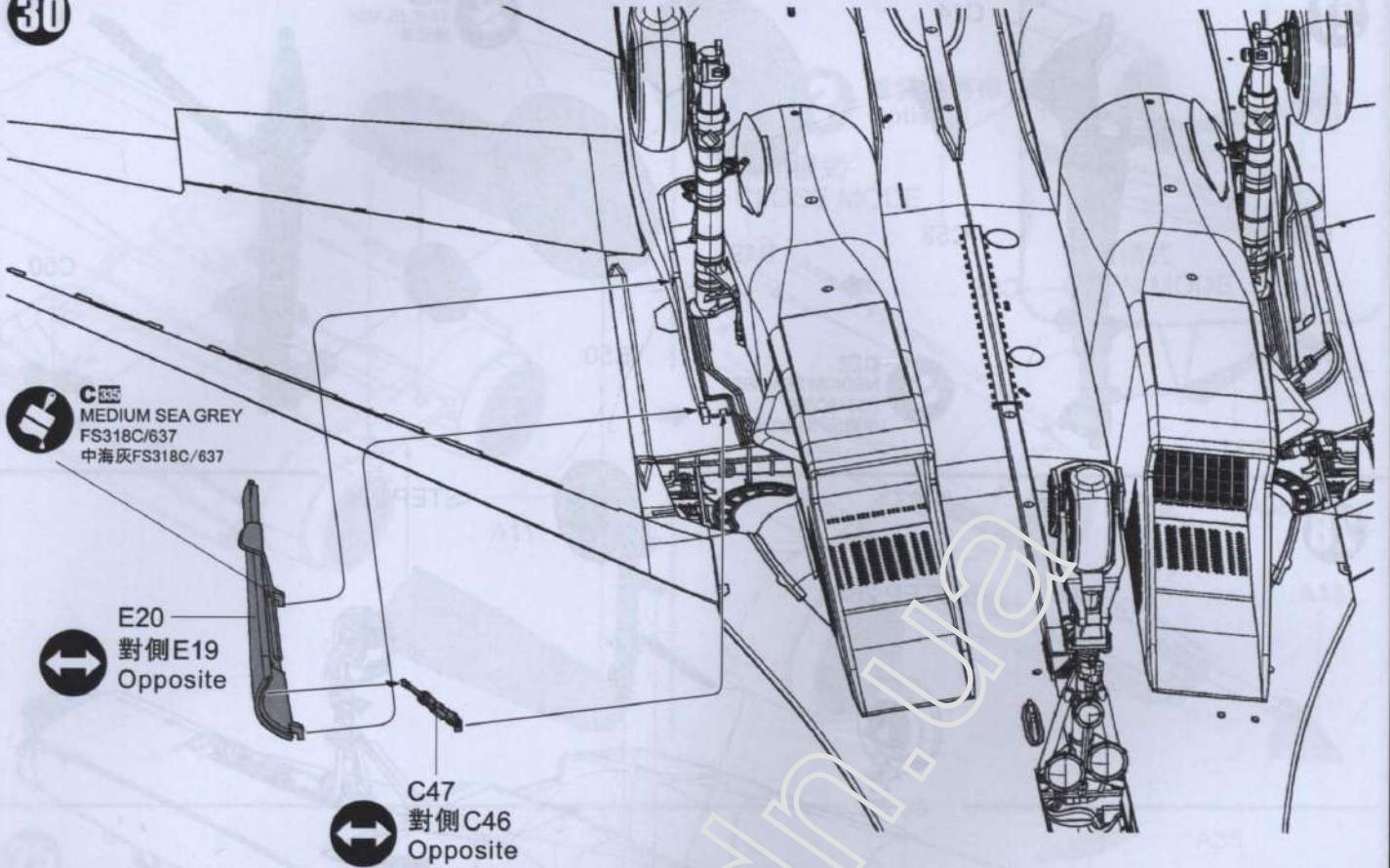


29

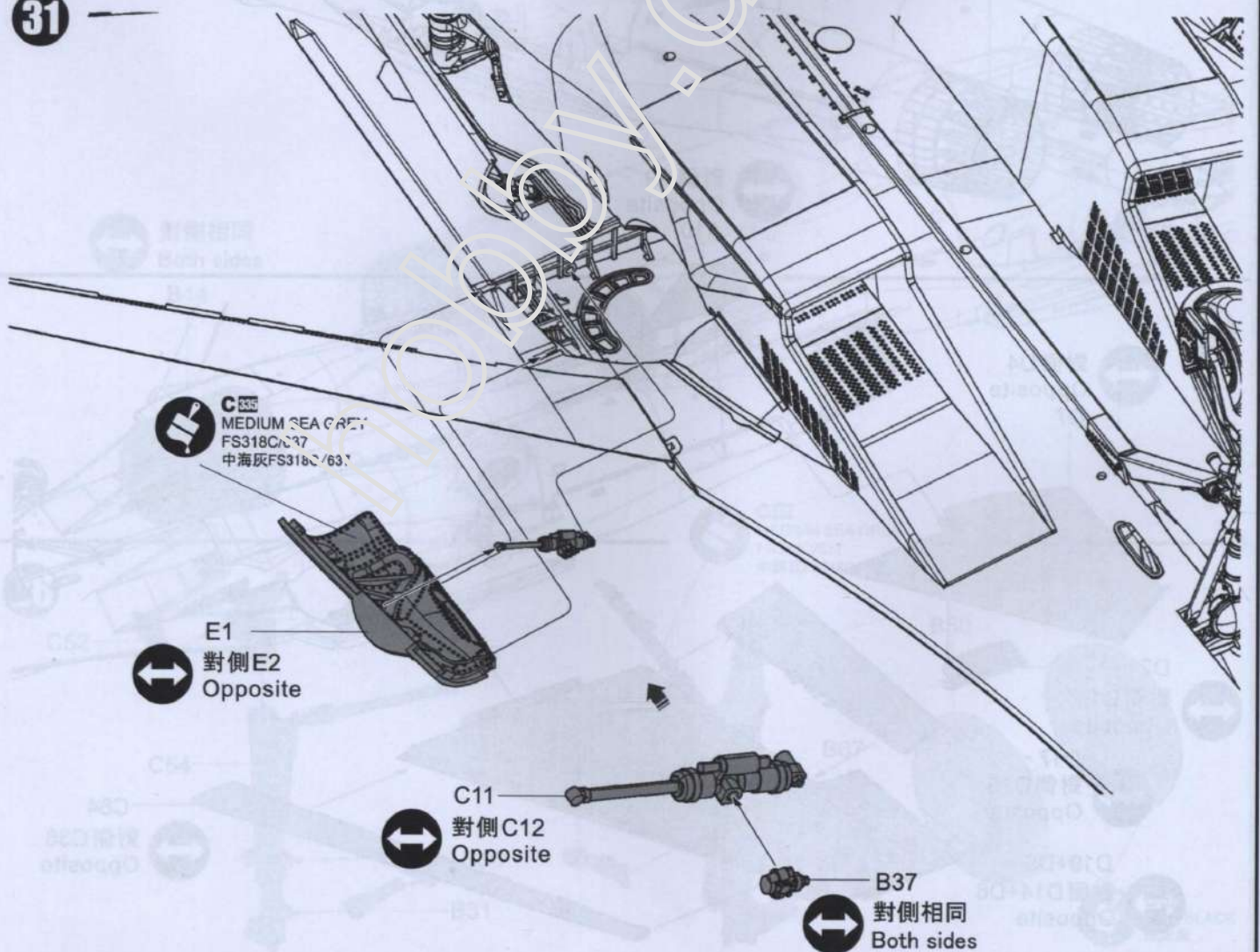




30



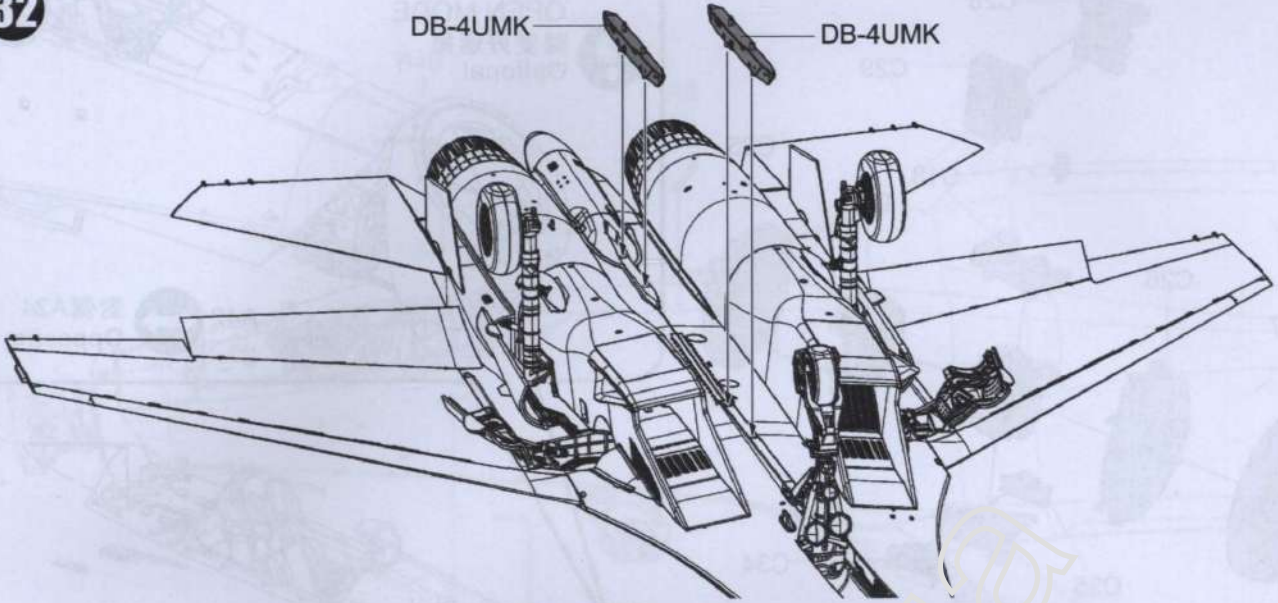
31



32

DB-4UMK

DB-4UMK



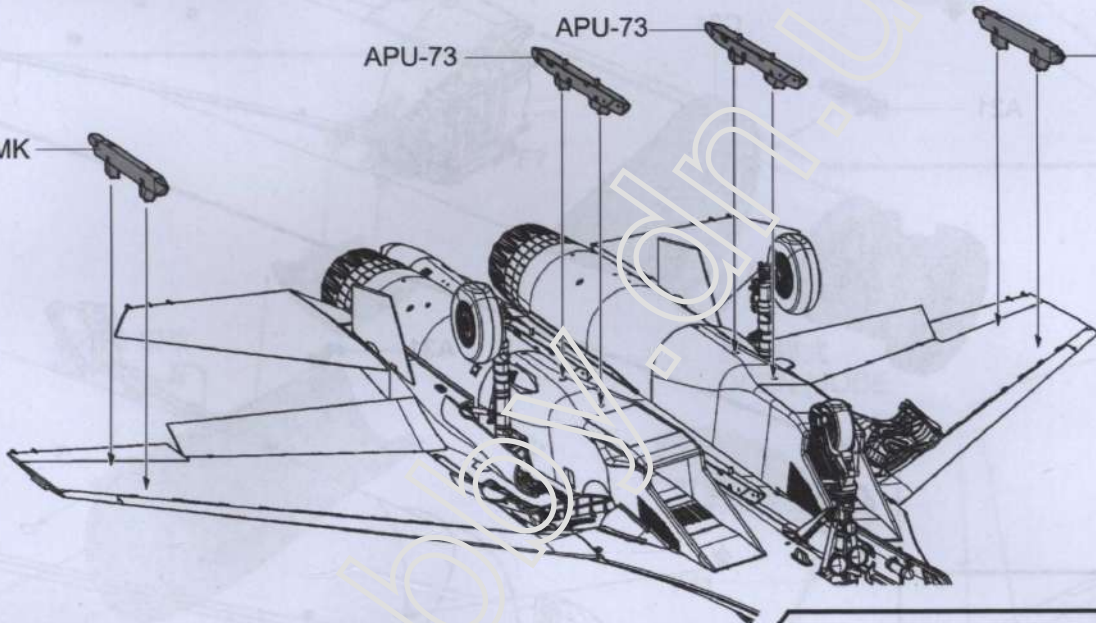
33

APU-73

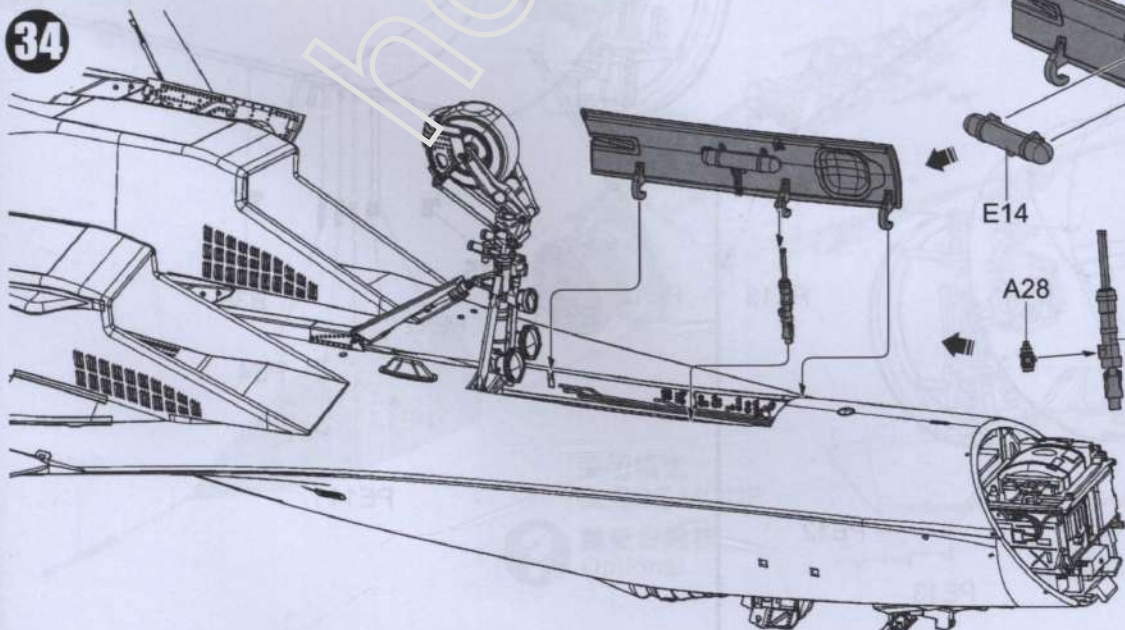
APU-73

DB-3UMK

DB-3UMK



34



E11

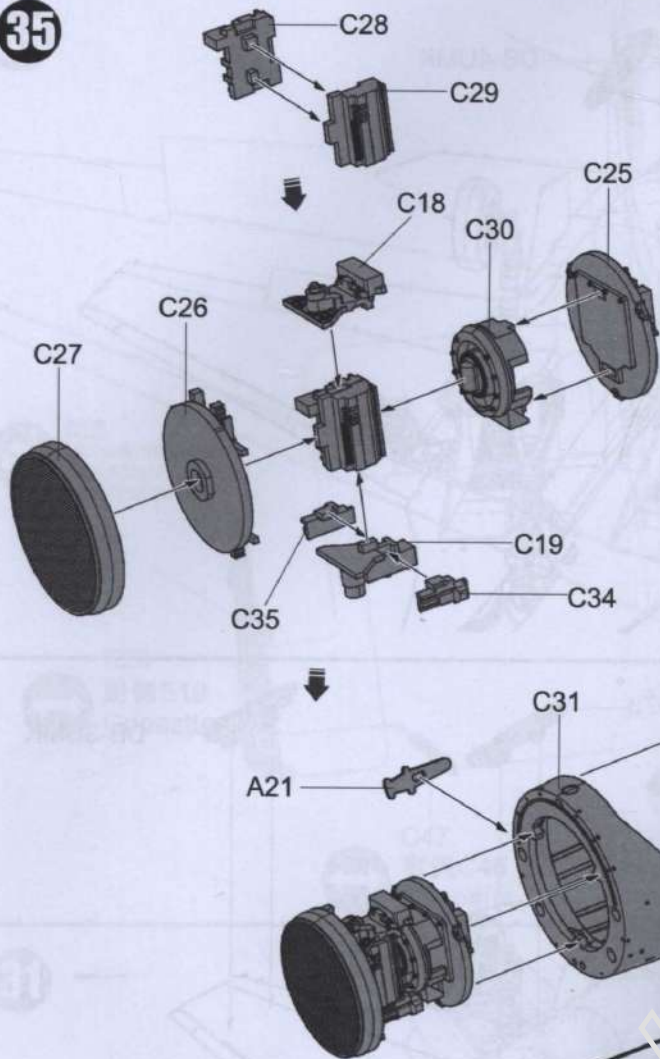
E14

A28

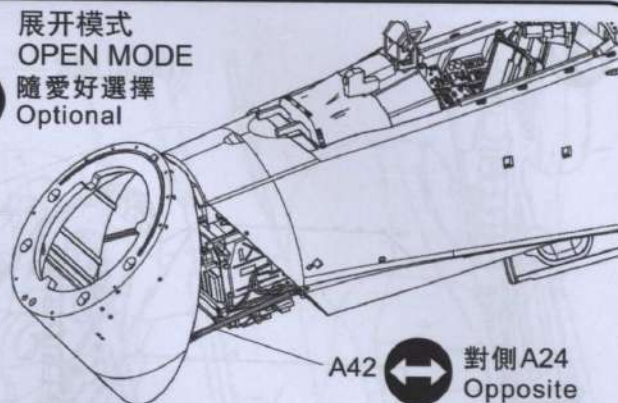
**C**  
MEDIUM SEA GREY  
FS318C/637  
中海灰FS318C/637

E15

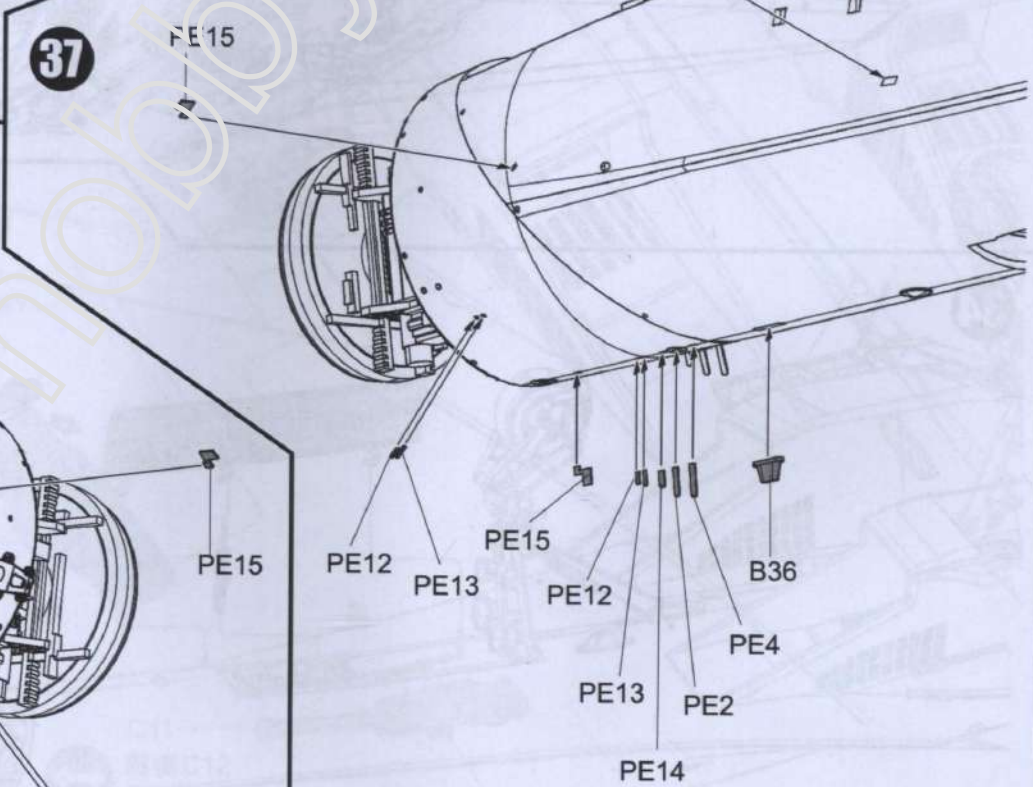
35



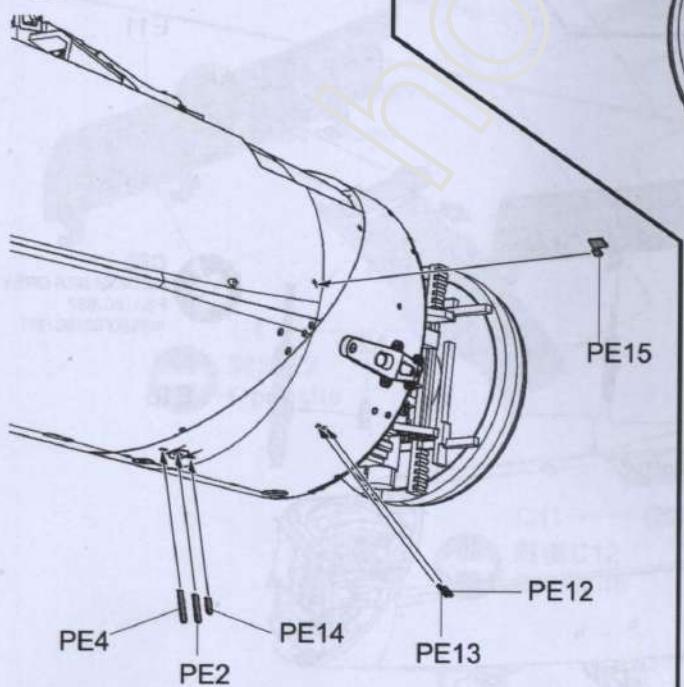
展开模式  
OPEN MODE  
隨愛好選擇  
Optional



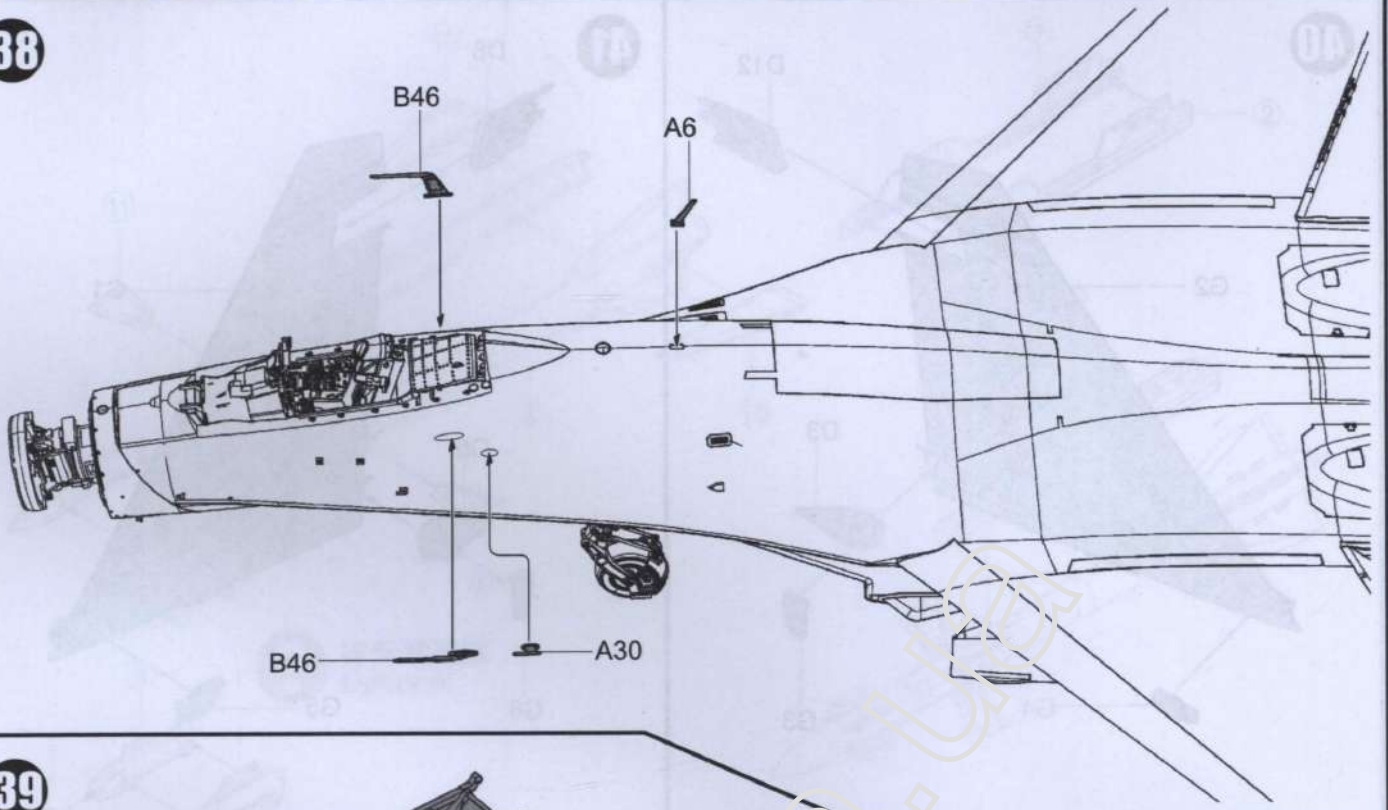
37



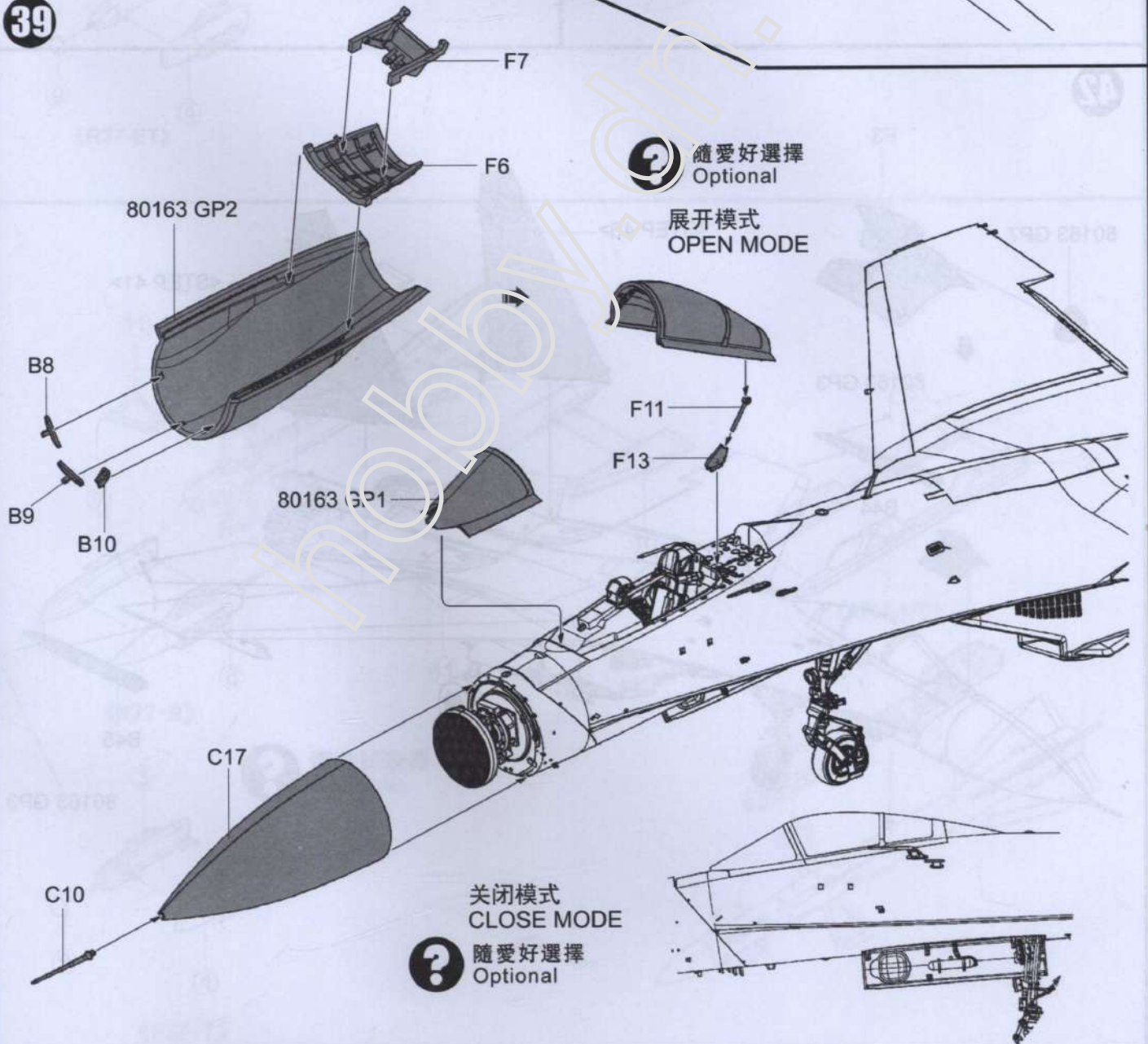
36



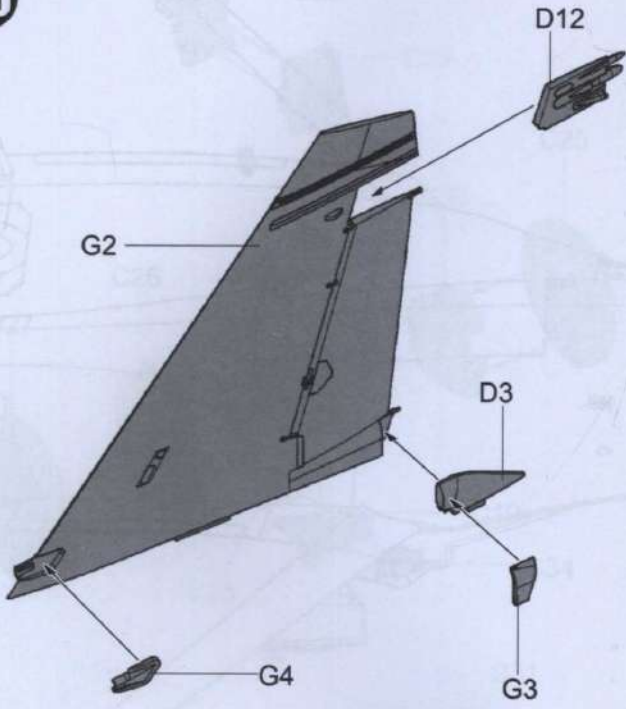
38



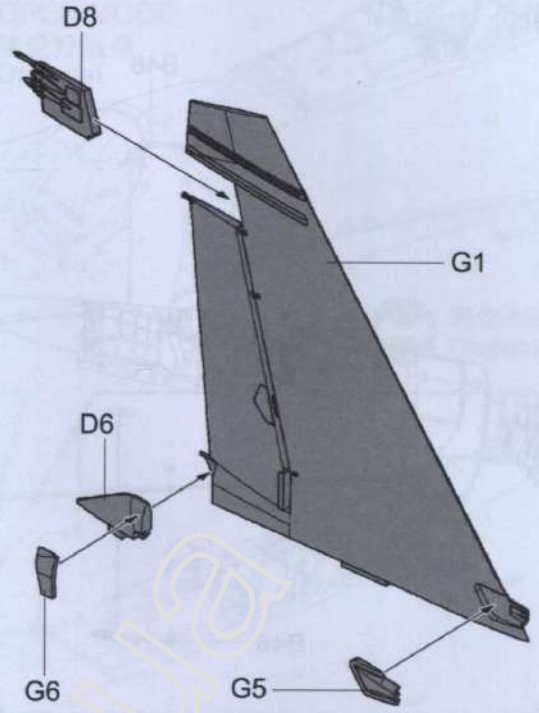
39



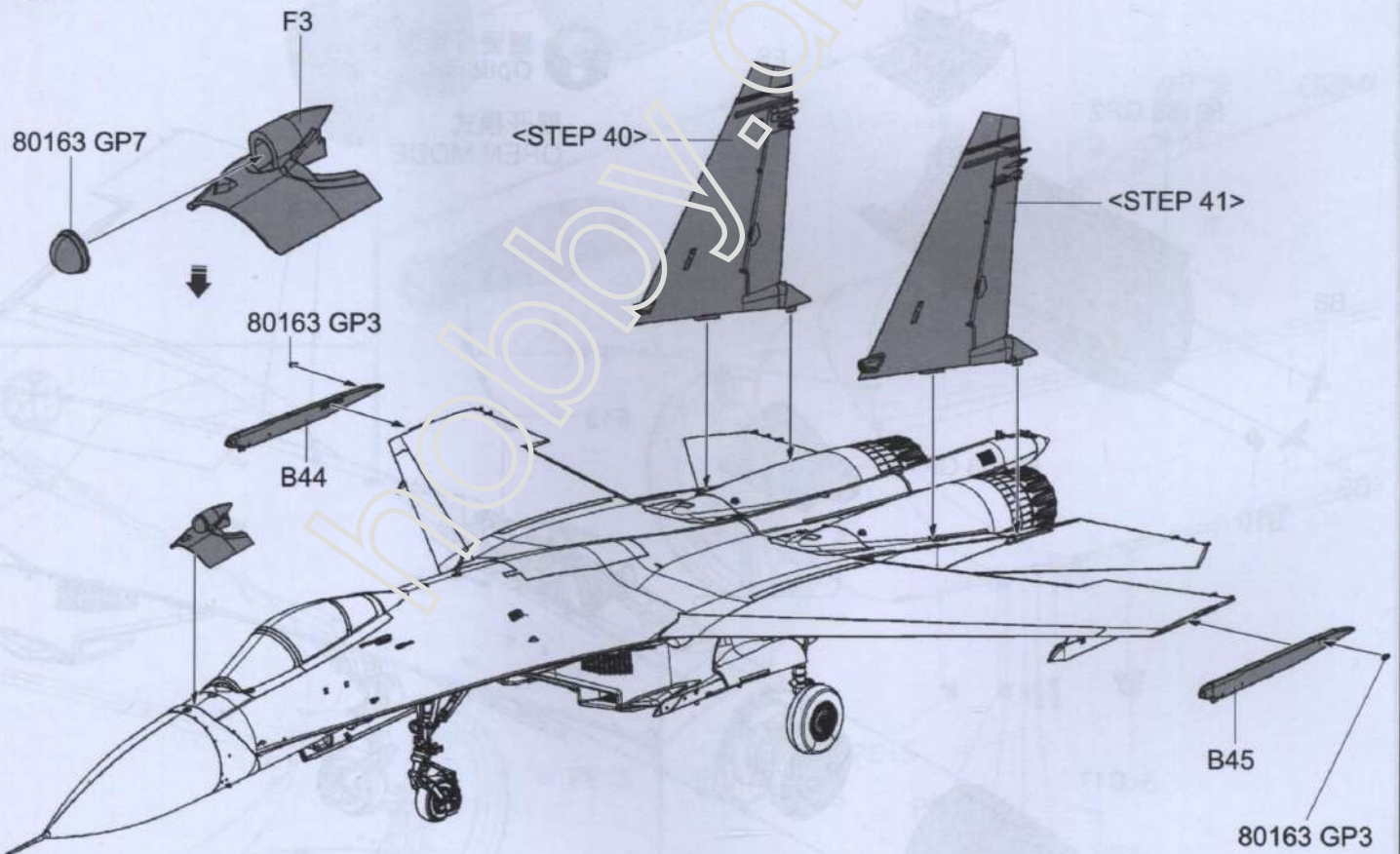
40



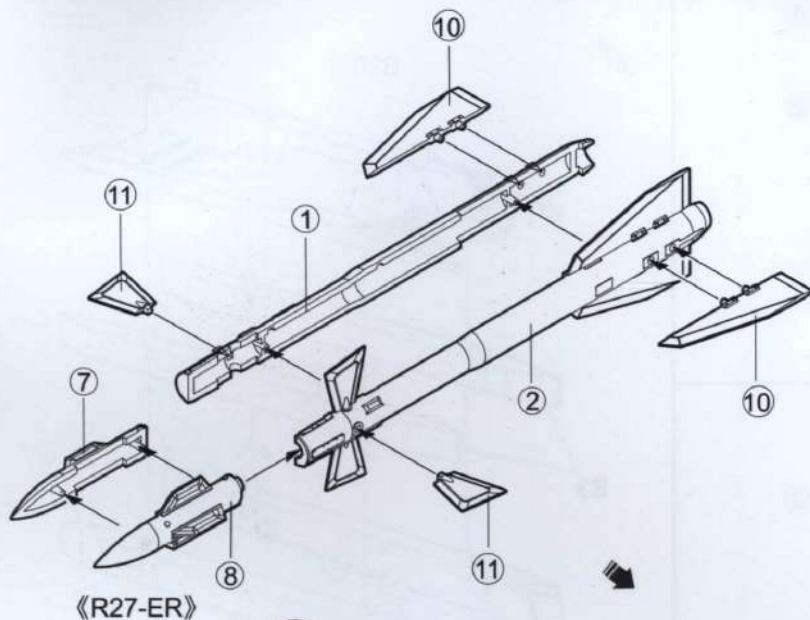
41



42

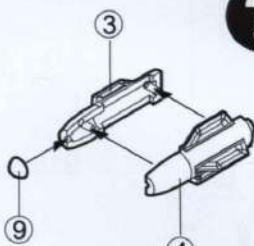


左側開關  
CLOSE MODE  
右側開關  
Optional

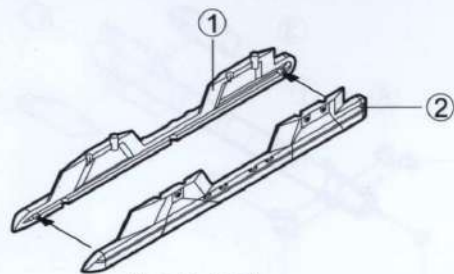


《R27-ER》

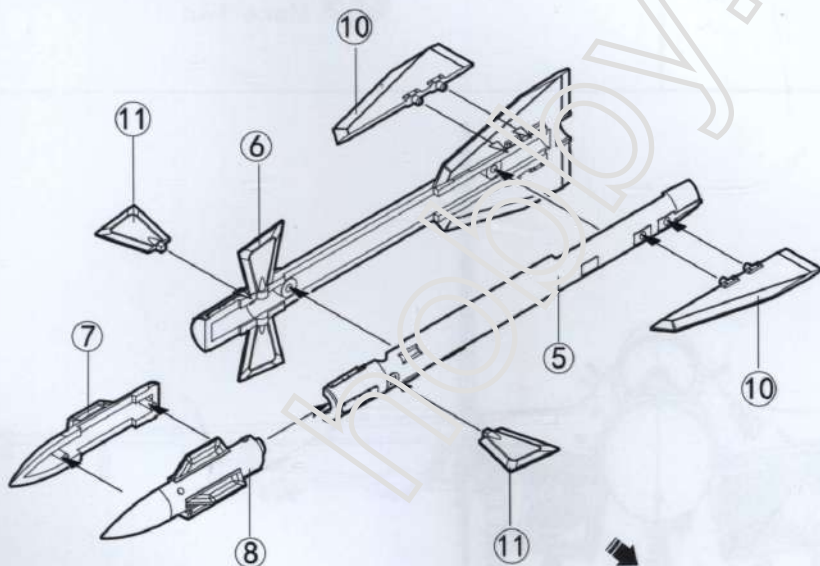
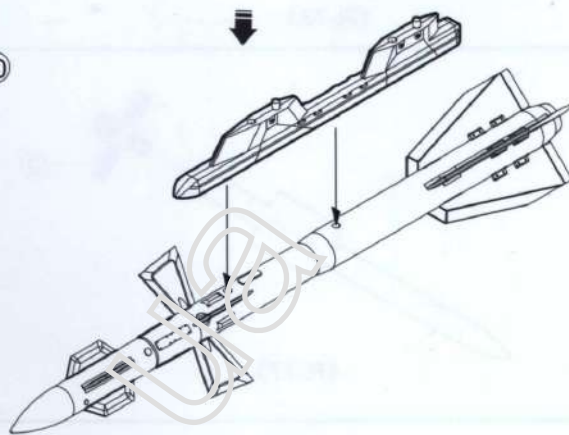
**?** 隨愛好選擇  
Optional



《R27-ET》

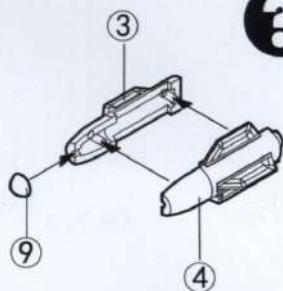


《APU-470》

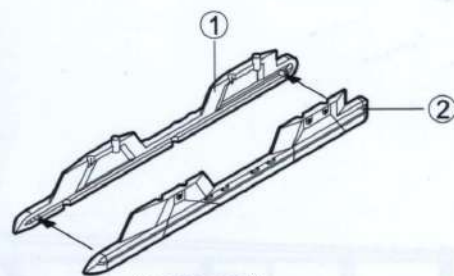


《R27-R》

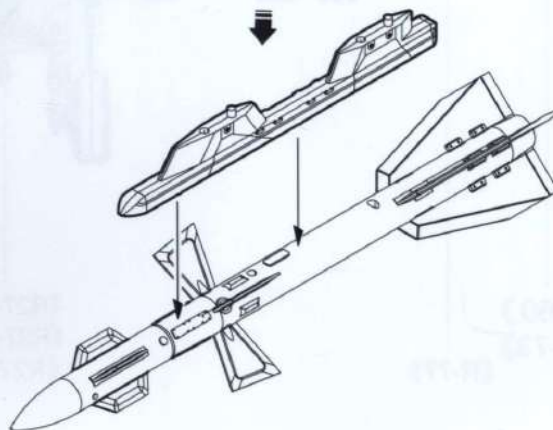
**?** 隨愛好選擇  
Optional

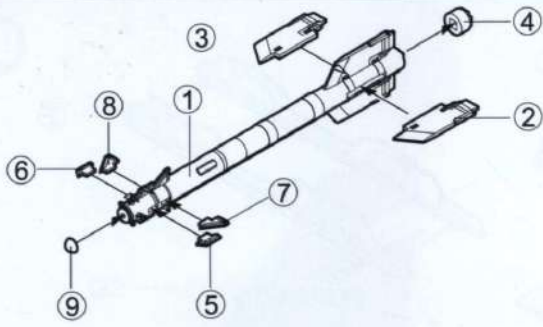


《R27-T》

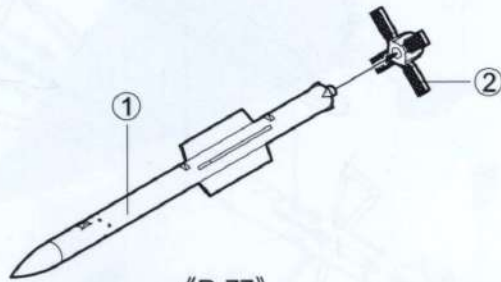


《APU-470》

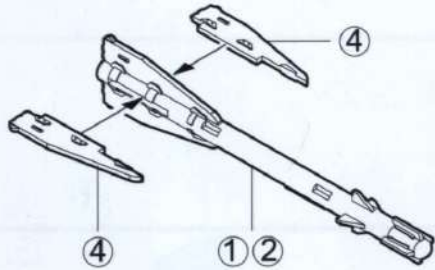




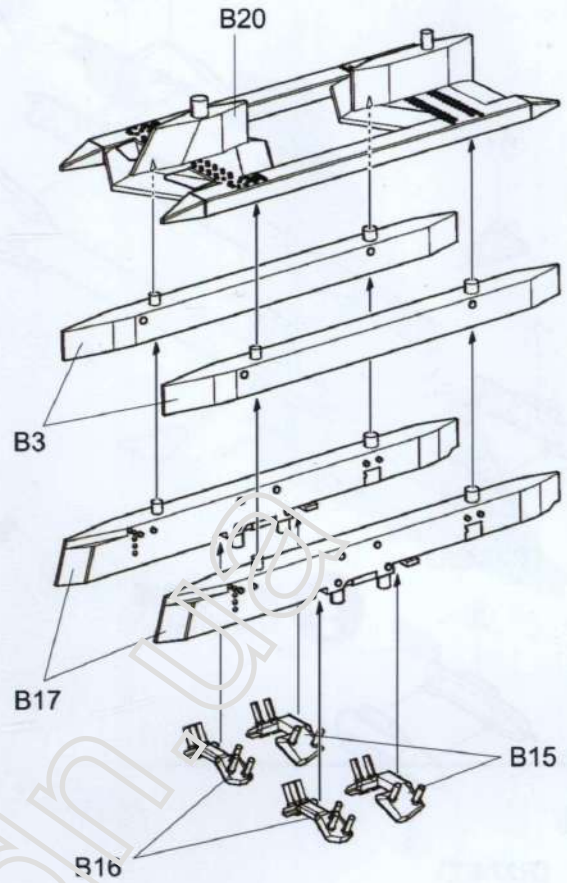
《R-73》



《R-77》

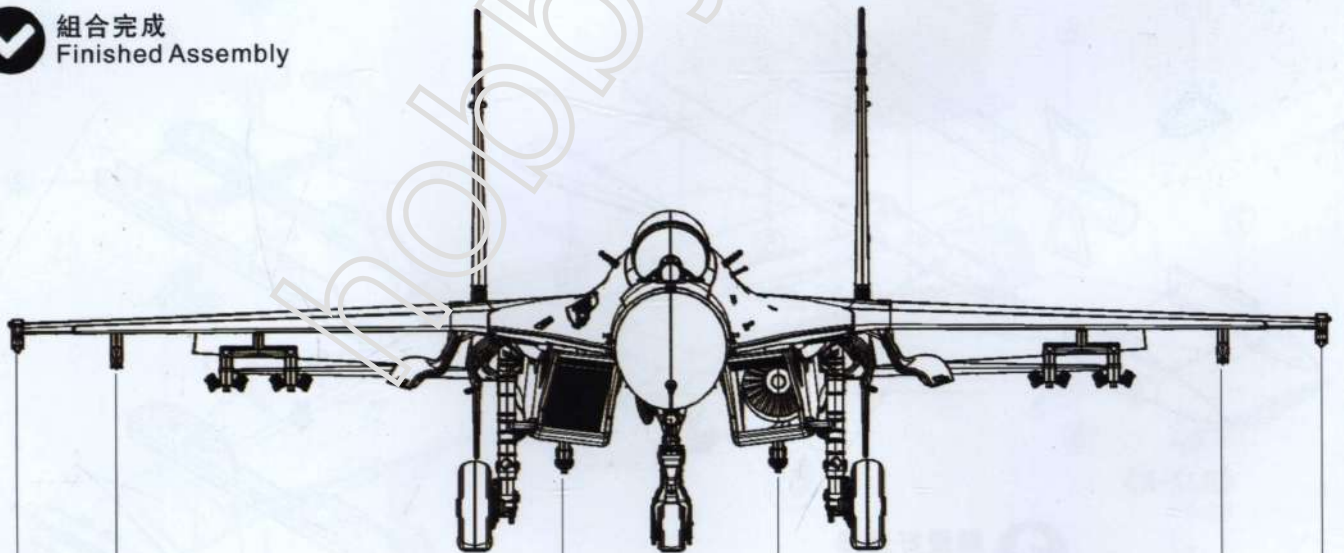


《R60》



**x2** 制作兩組  
Make Two

✓ 組合完成  
Finished Assembly



《R60》  
《R-73》  
《R-77》

《R27-ET》  
《R27-ER》  
《R27-T》

《R27-ET》  
《R27-ER》  
《R27-T》

《R60》  
《R-73》  
《R-77》