

Instruction

模型拼裝說明書

1:48 Scale



**KITTY
HAWK**

Su-27UB Flanker-C



俄罗斯Su-27UB“侧卫-C”战斗机



淘宝展示店

kittyhawkmodel@vip.sina.com
elitetorn@126.com

KH80168

READ BEFORE ASSEMBLY

在組合您的模型之前，請充分閱讀本冊說明書。組合模型您需要如下物品（需另購）：模型膠水；一把模型鉗或一把用於將零件從框架上切下的模型筆刀。筆刀同樣可以用來修整零件的合模綫。祝您制作愉快！

Before assembling your model kit, read through these instructions carefully. To assemble this kit, you will need Plastic glue (not included). A pair of side cutter or a sharp modelling knife is required for removing parts from the frame. Plastic mold lines can be removed with the modelling knife.

- 

請注意
Special instructions
- 

隨愛好選擇
Optional
- 

組合完成
Finished Assembly
- 

彎曲
Bend
- 

制作兩組
Make Two
- 

鉗孔
Make Hole
- 

塗色
Painting
- 

無需膠粘
Do Not Cement
- 

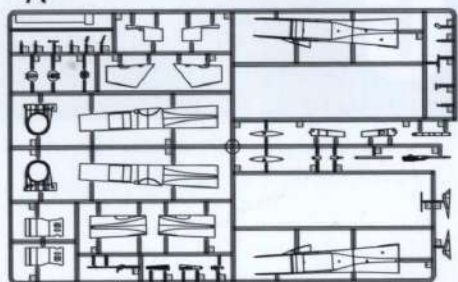
切除
Cut
- 

對側
Opposite

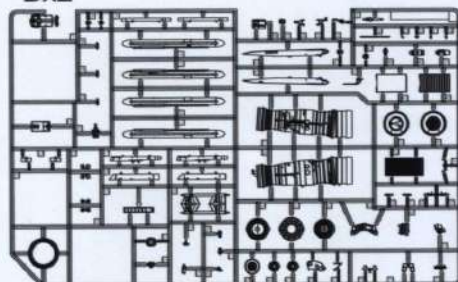
部品圖 Part

上机身 下机身

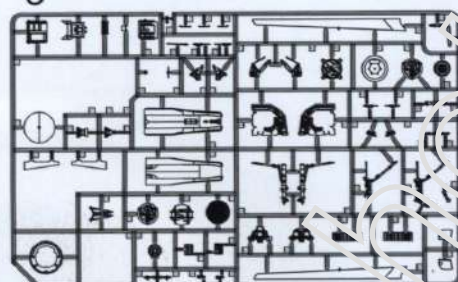
A



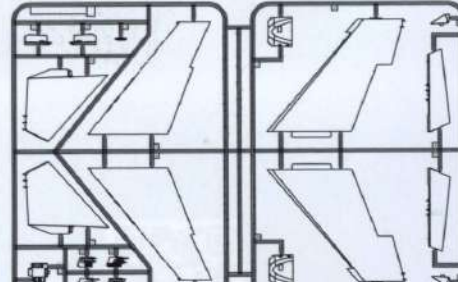
Bx2




C



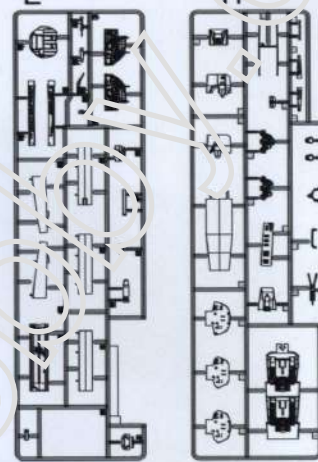
D




《蚀刻片》
PE




E



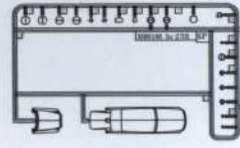
《水貼A》
Decal A



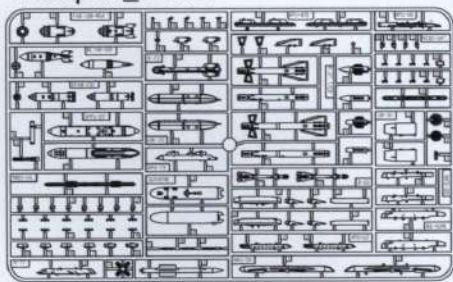
G




GP




Weapon_2 X2




《水貼B》
Decal B

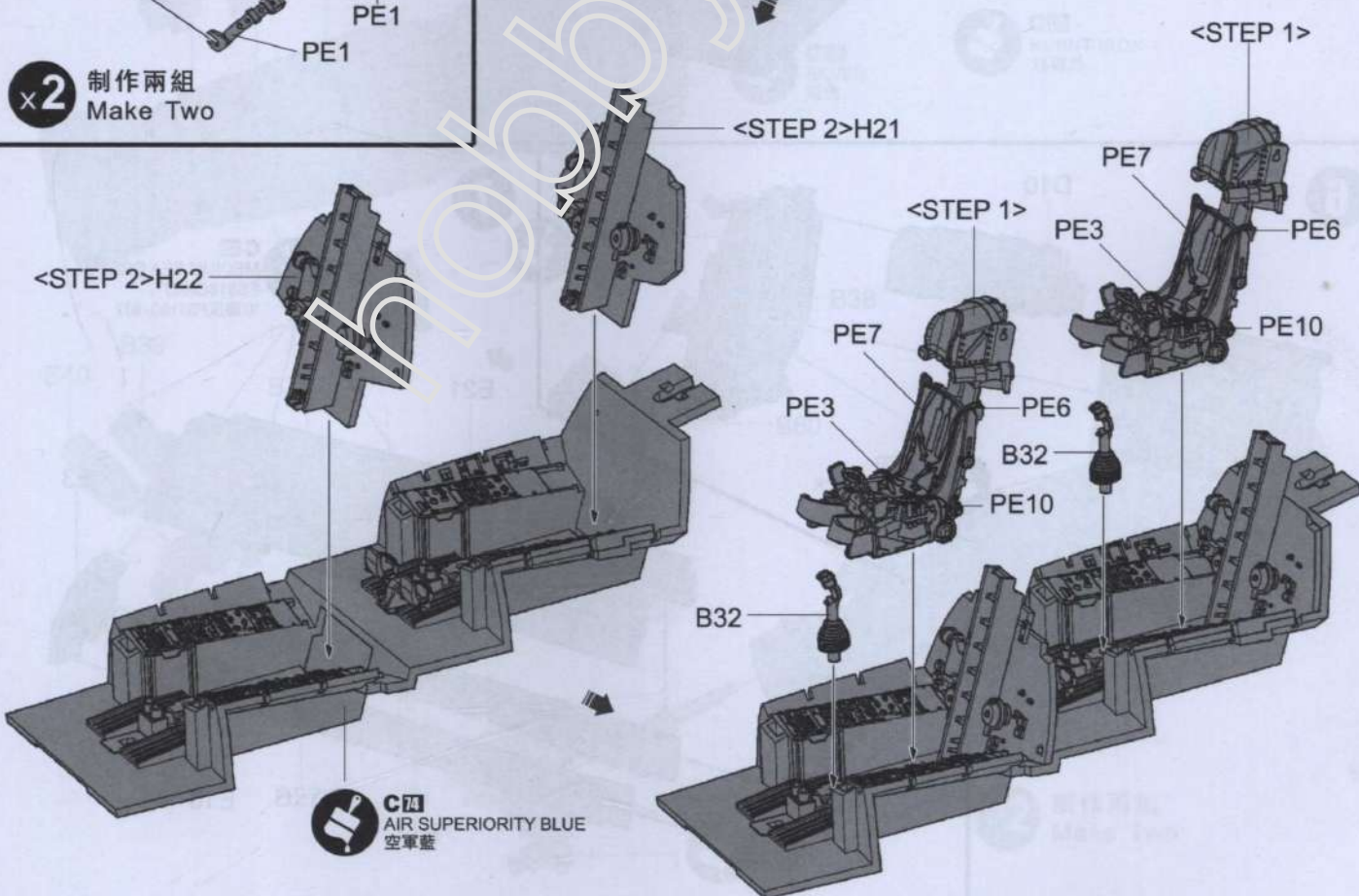
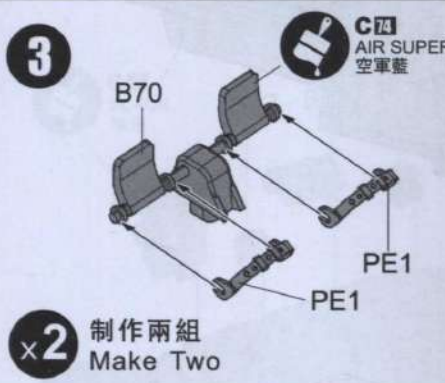
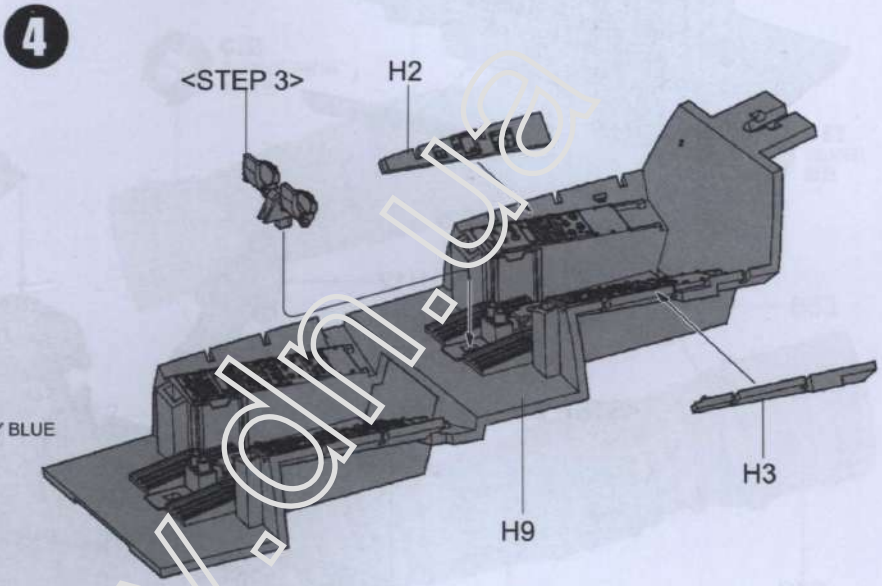
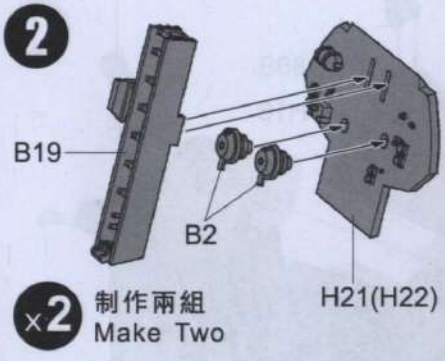
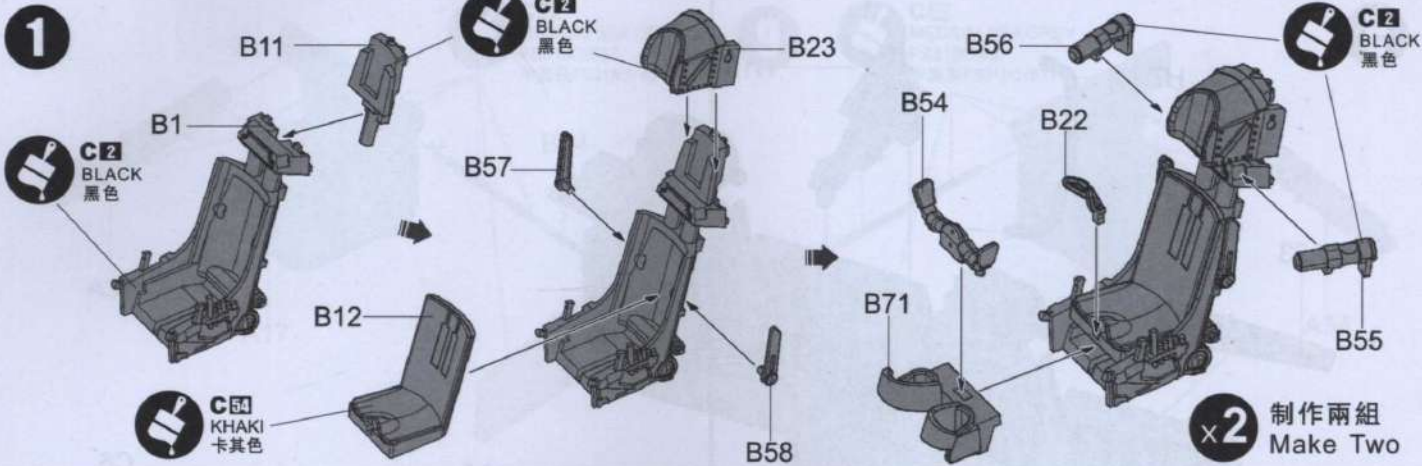


《水貼C》
Decal C

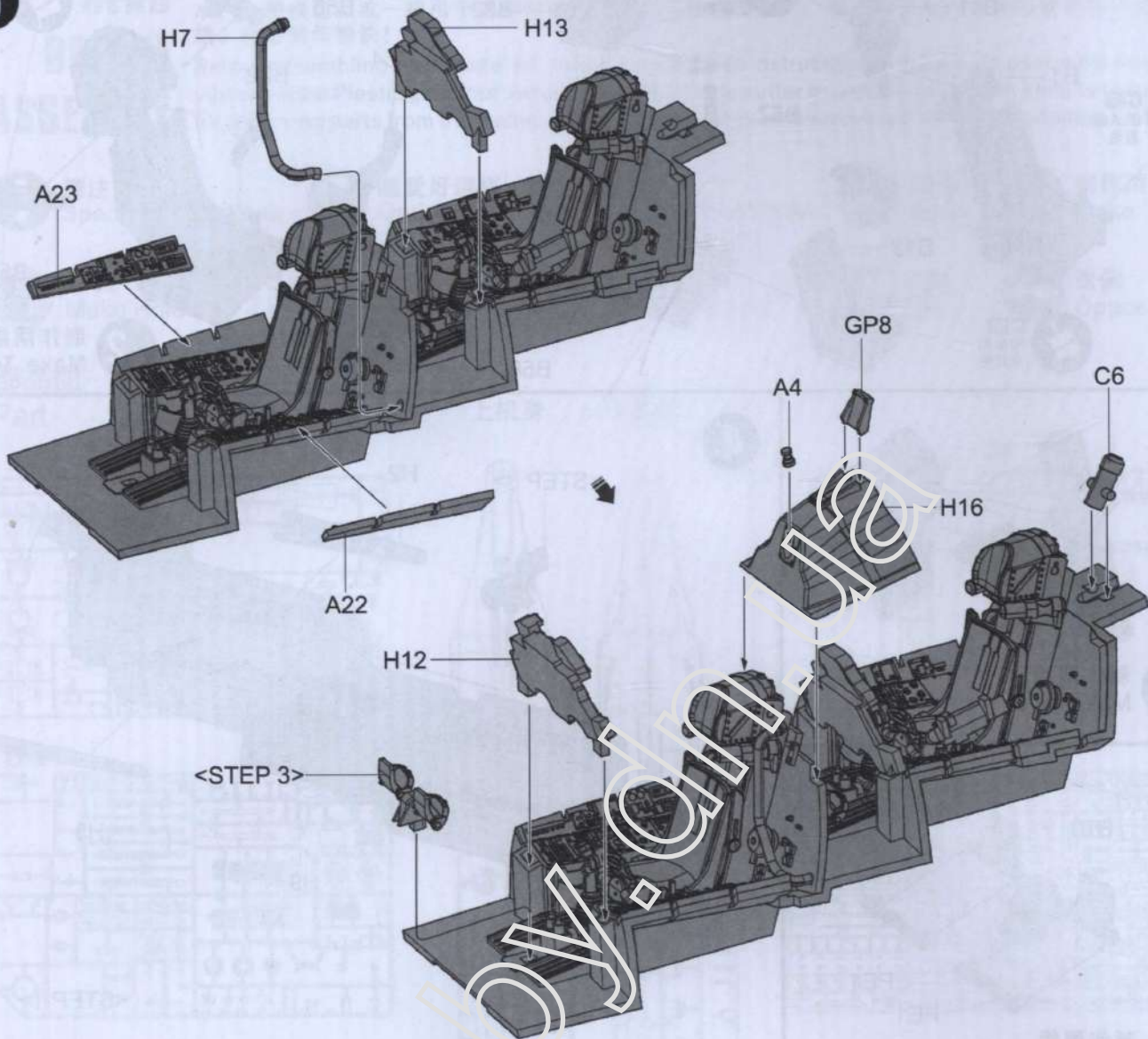


《挂弹水貼》
Decal_Missiles

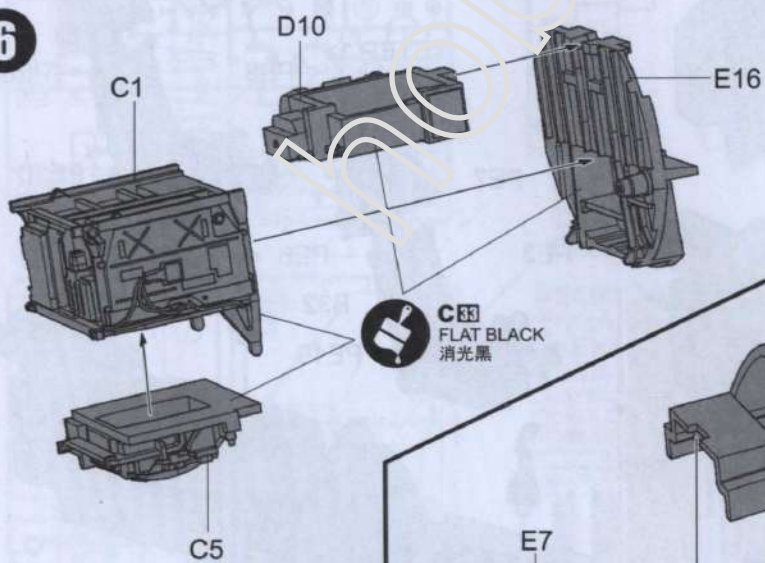




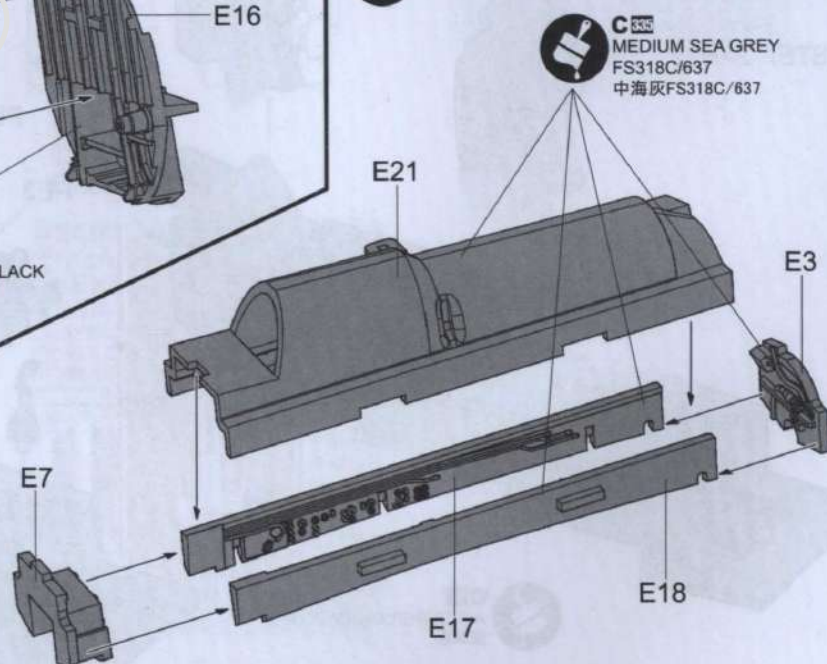
5



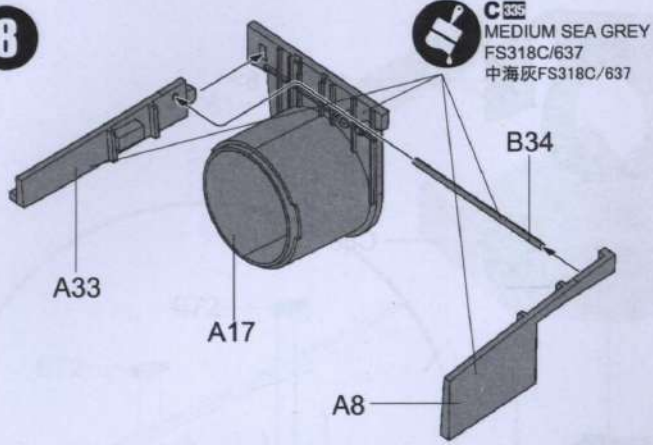
6



7

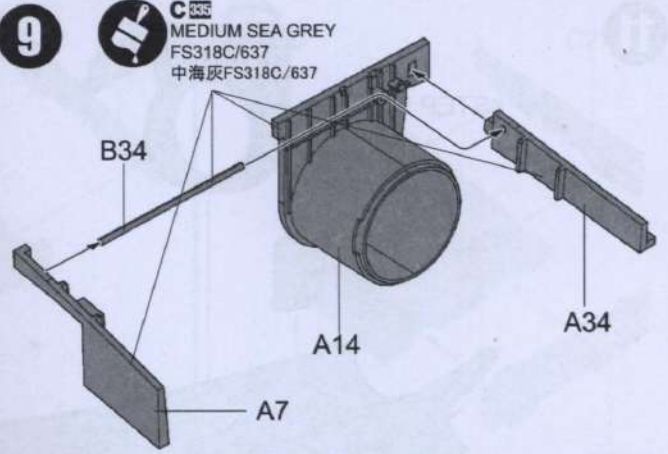


8



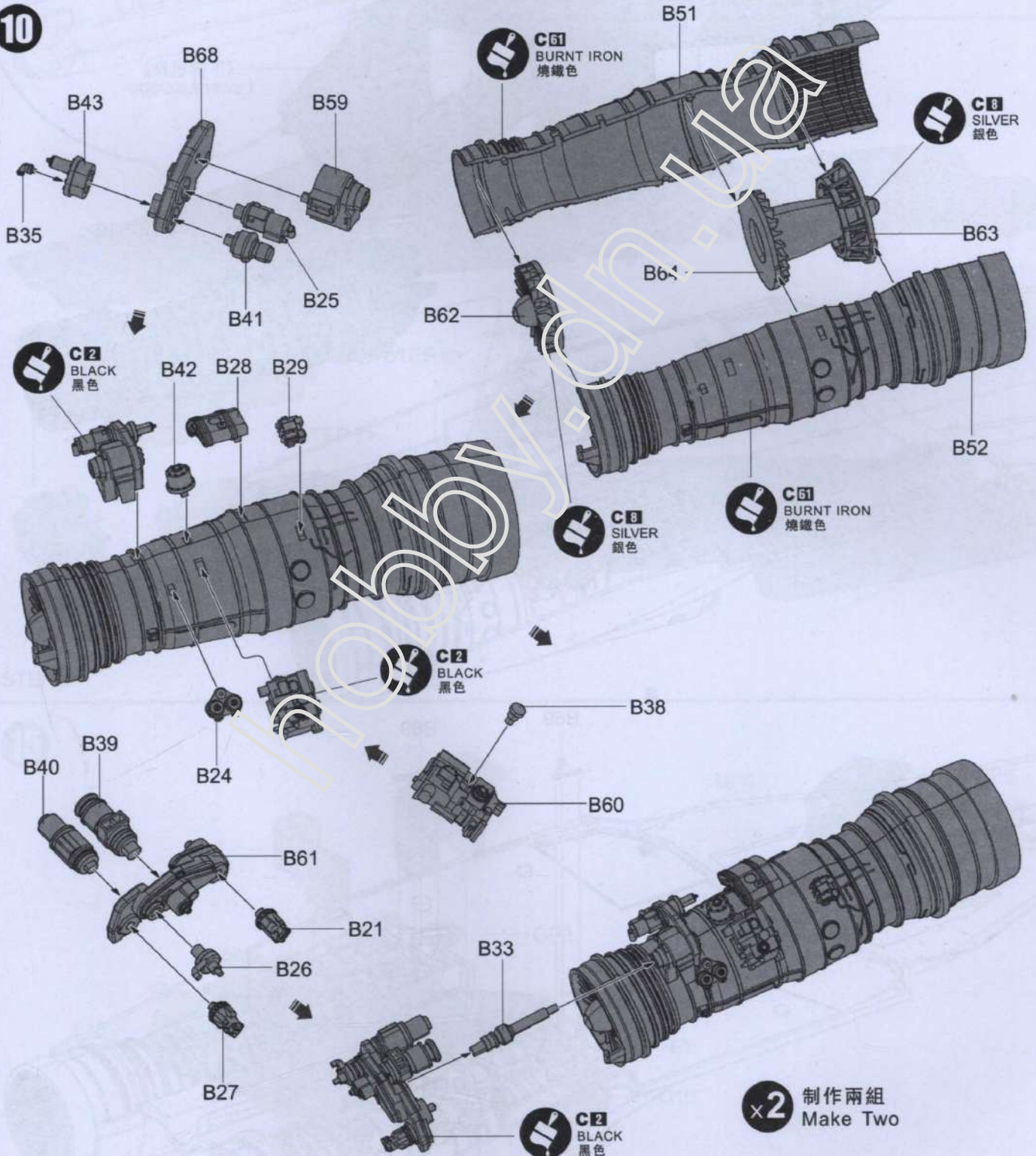
C335
MEDIUM SEA GREY
FS318C/637
中海灰FS318C/637

9



C335
MEDIUM SEA GREY
FS318C/637
中海灰FS318C/637

10

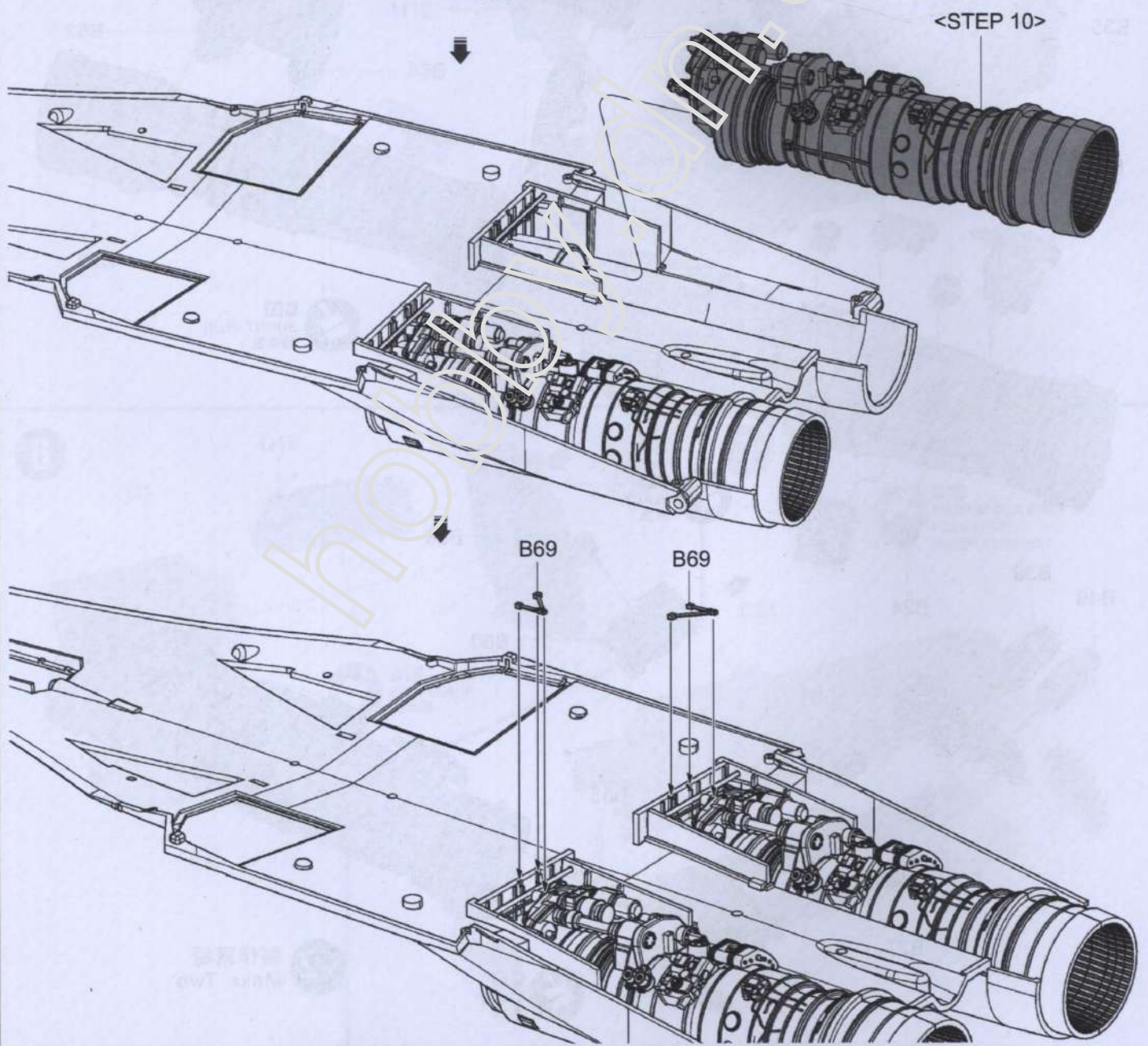
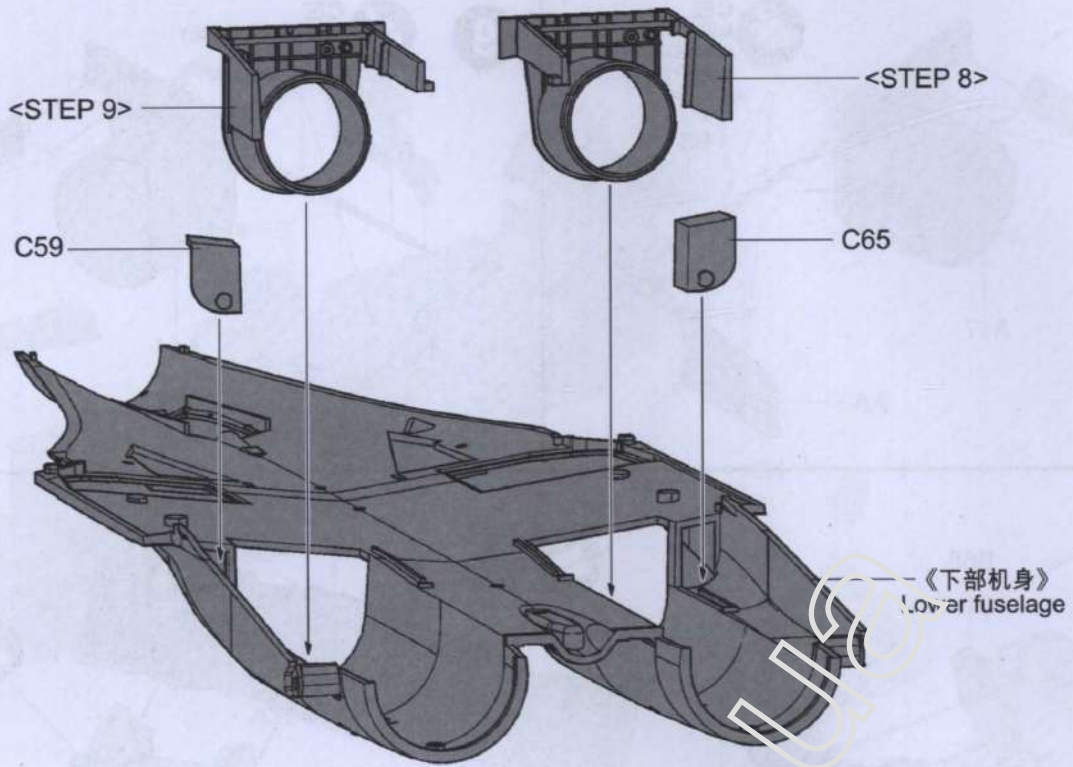


x2 制作兩組
Make Two

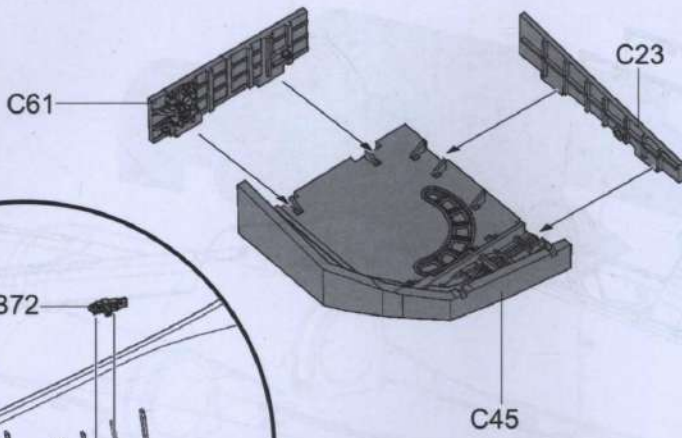


C2
BLACK
黑色

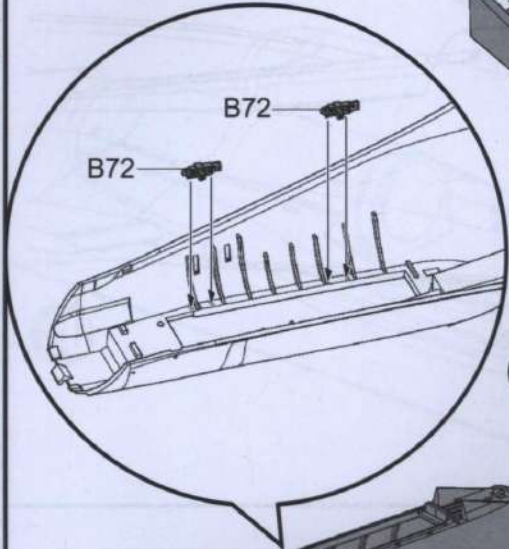
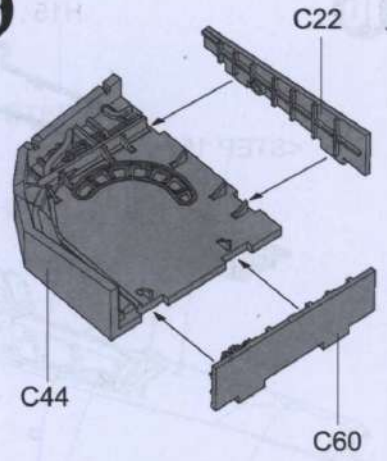
11



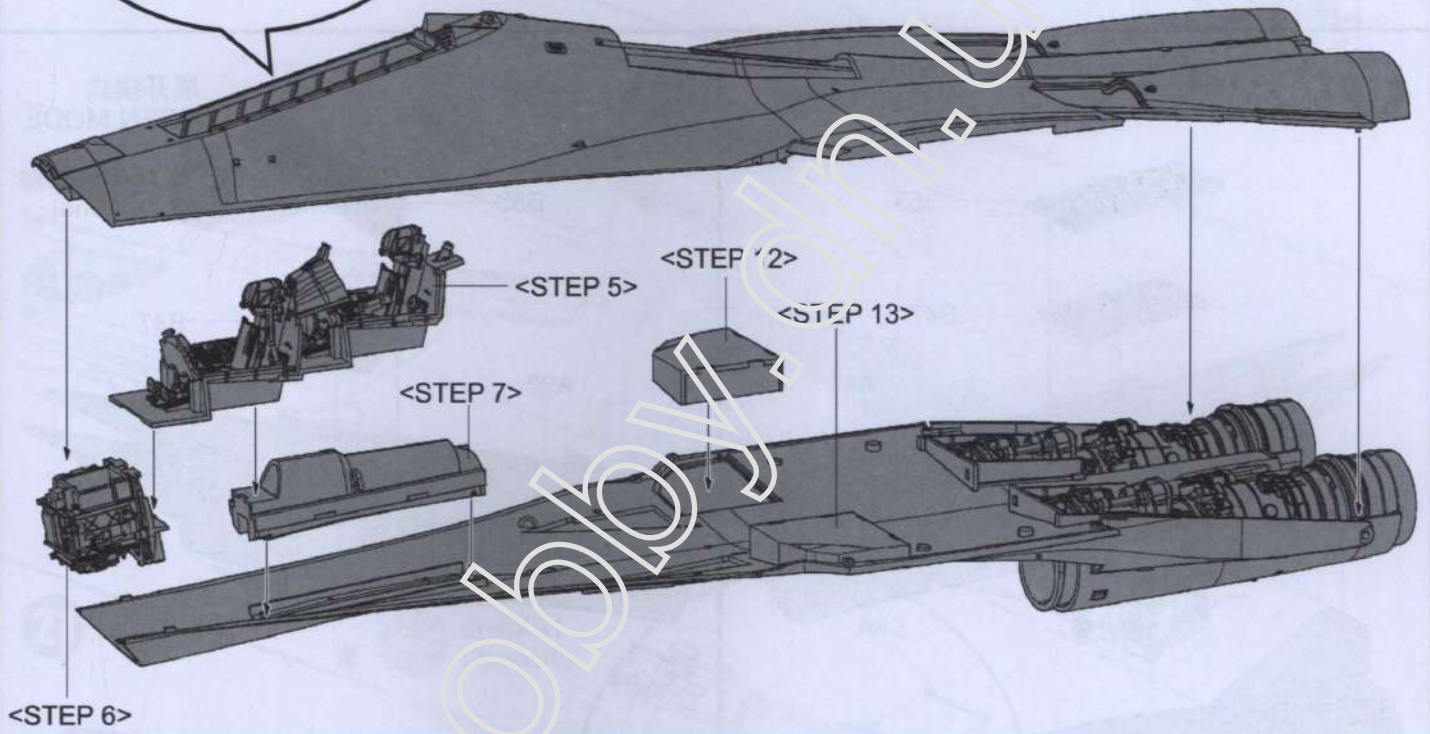
12



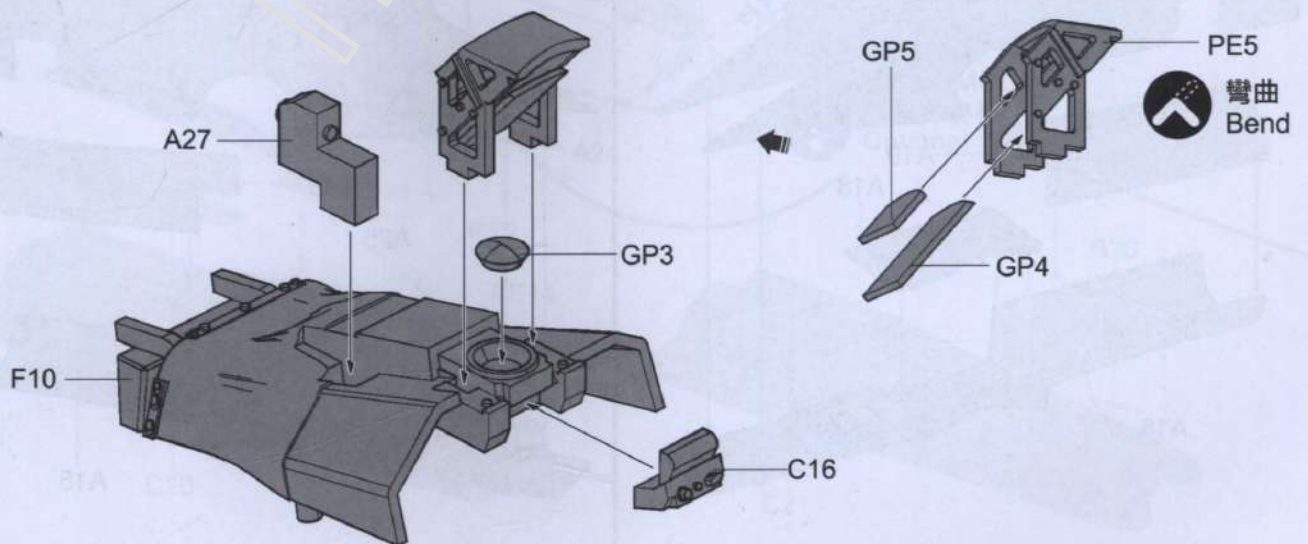
13



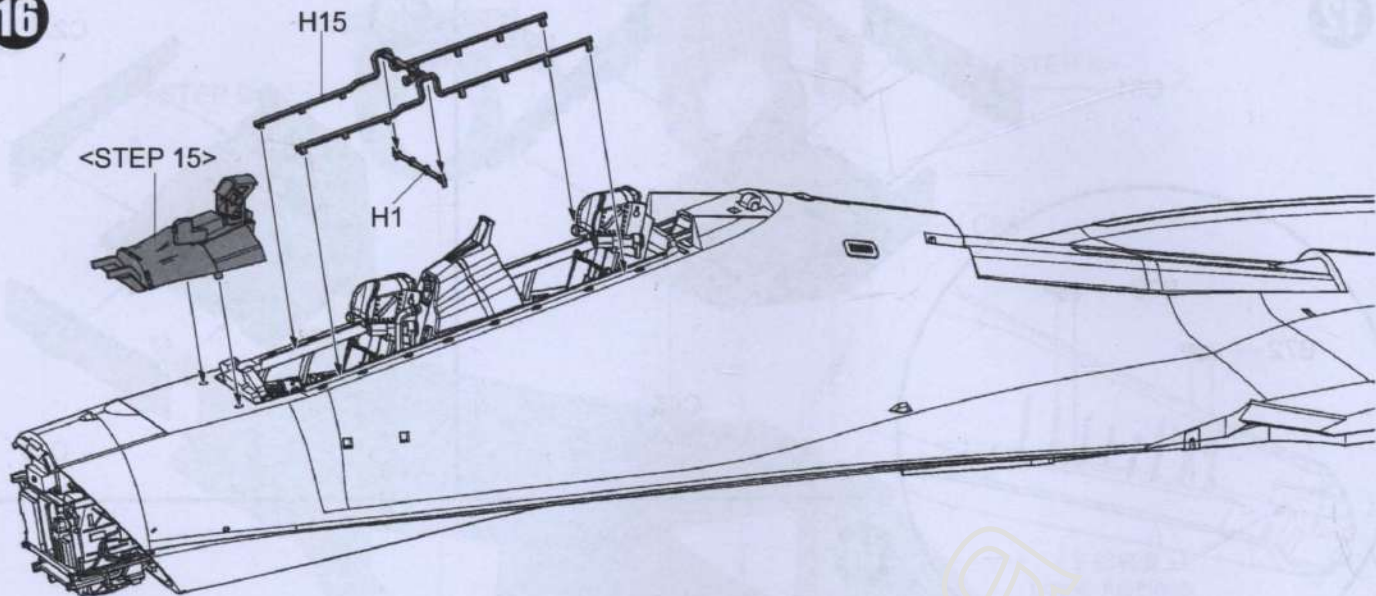
14



15



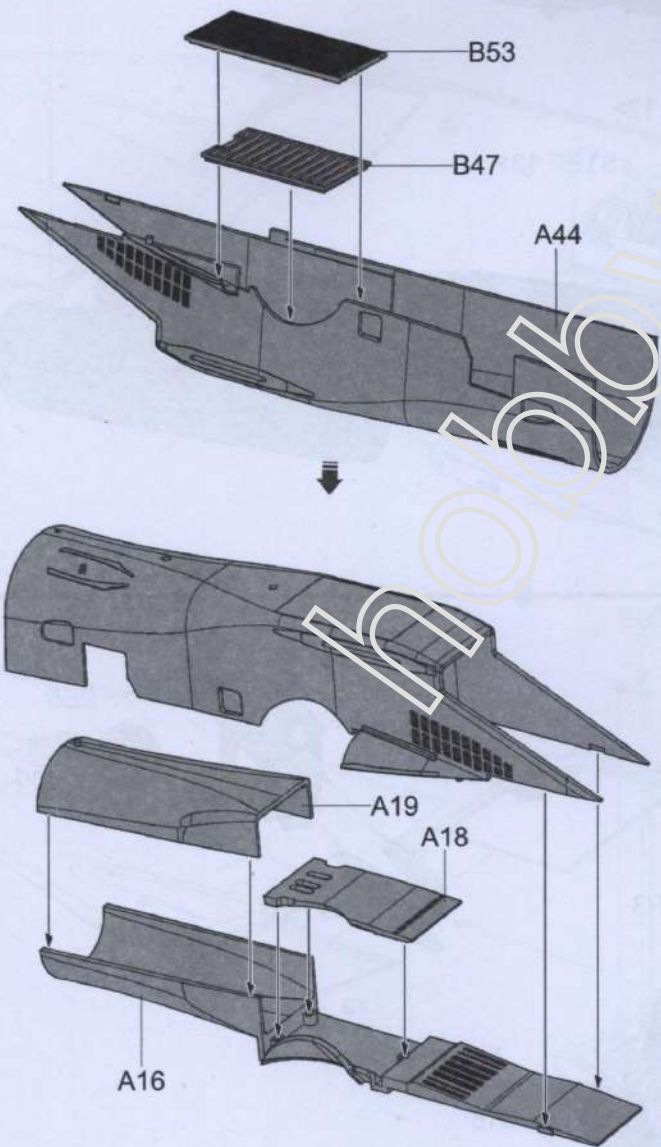
16



17



隨愛好選擇 关闭模式
Optional CLOSE MODE

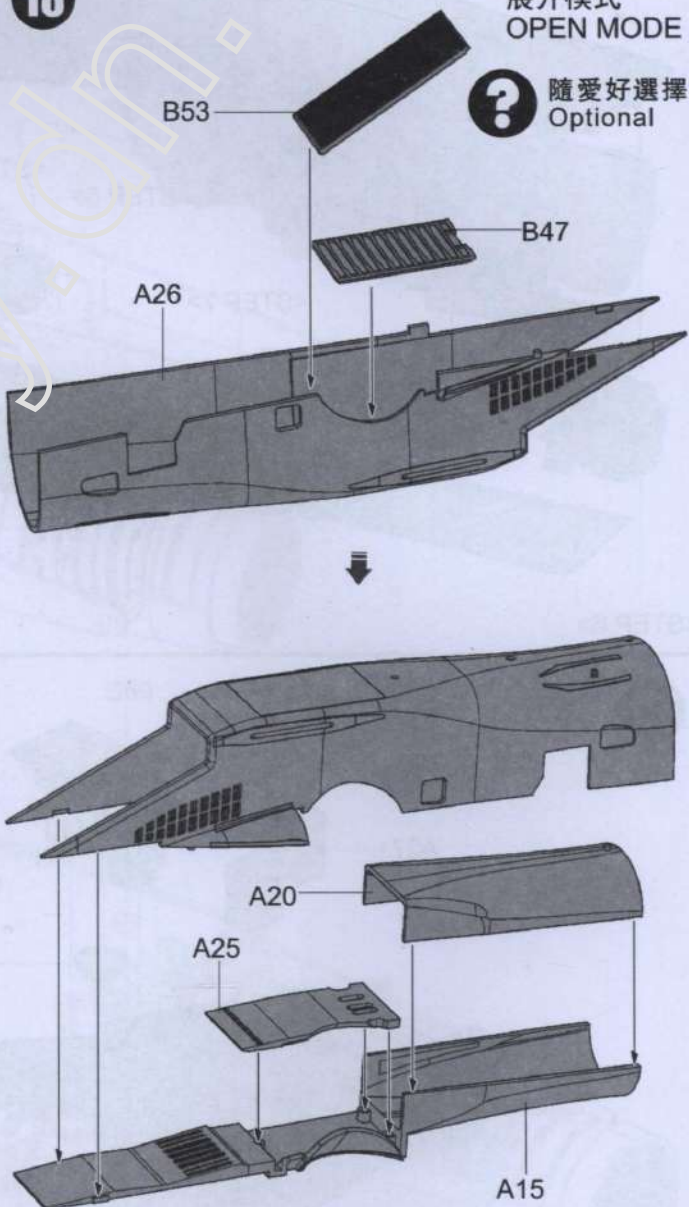


18

展开模式
OPEN MODE



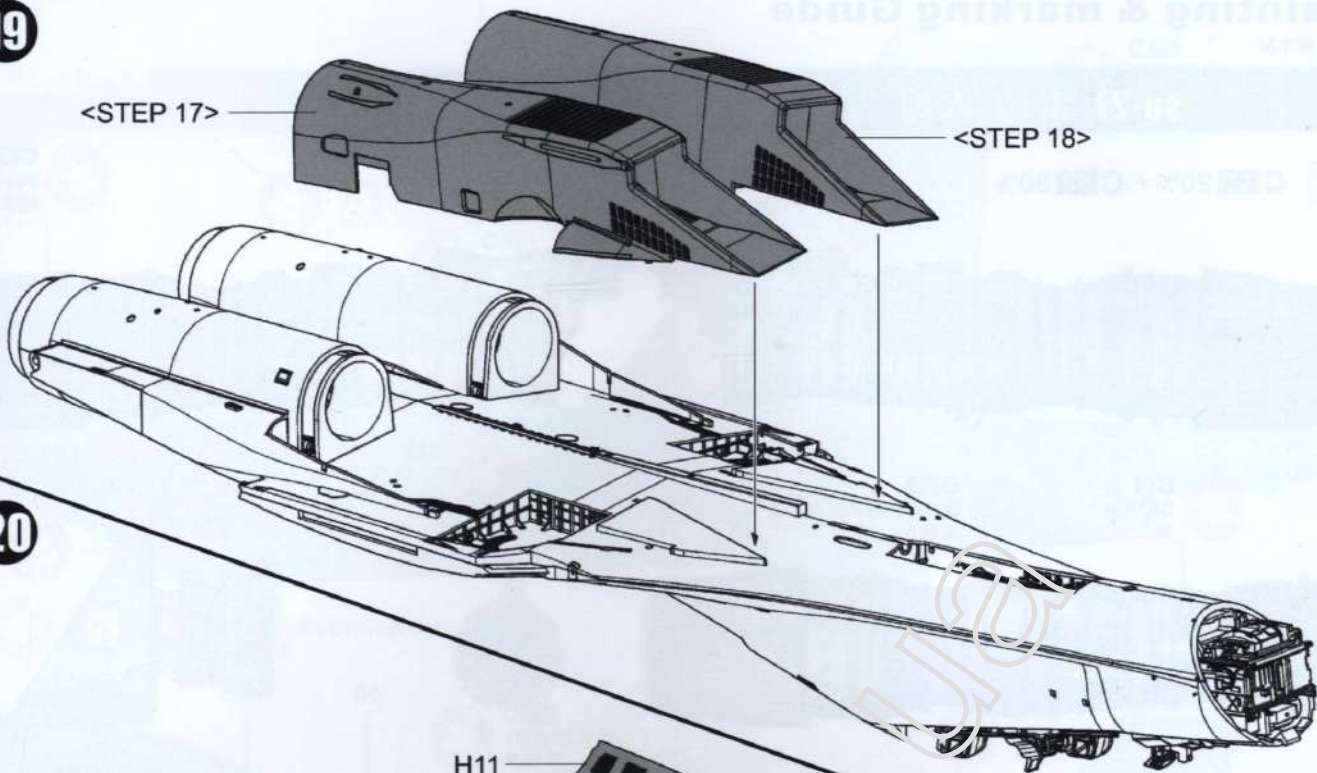
隨愛好選擇
Optional



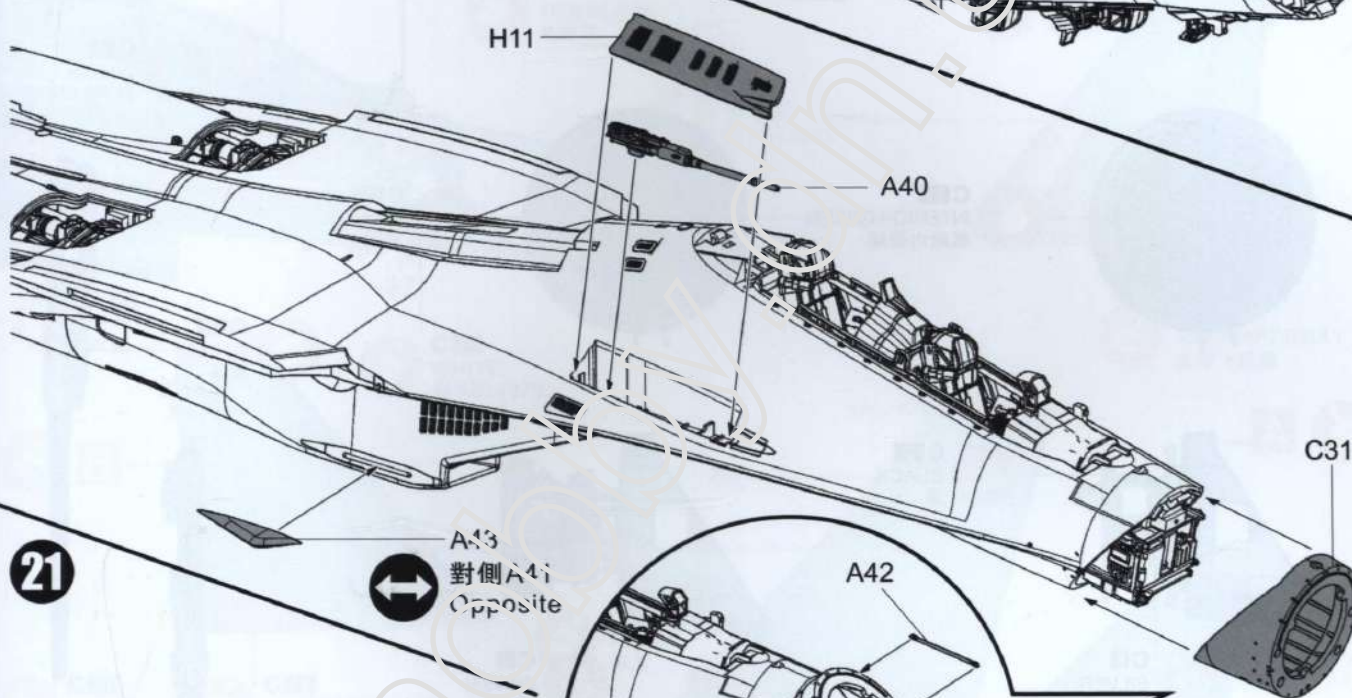
19

<STEP 17>

<STEP 18>



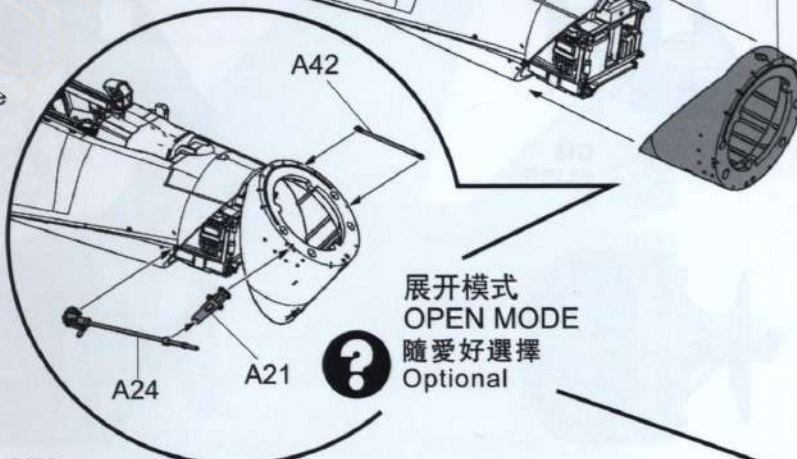
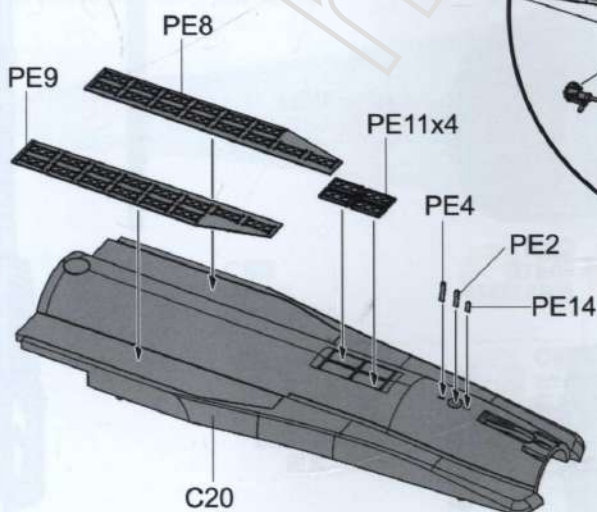
20



21

A43
對側A41
Opposite

展开模式
OPEN MODE
隨愛好選擇
Optional



Painting & marking Guide

塗裝與水貼

SU-27 雷达 火炮 发动机

A C323 20% + C62 80%





C816
WHITE
白 FS17875

C73
AIRCRAFT GRAY
光泽飞机灰

C816
WHITE
白 FS17875

C136
RUSSIAN GREEN
俄国绿

C47
CLEAR RED
光泽透明红

C61
BURNT IRON
烧铁色

C137
TIRE BLACK
轮胎黑

C816
WHITE
白 FS17875

C73
AIRCRAFT GRAY
光泽飞机灰

C117
RLM76
浅蓝

C816
WHITE
白 FS17875

C116
RLM66
黑灰

C816
WHITE
白 FS17875

C73
AIRCRAFT GRAY
光泽飞机灰

C816
RED
红

C816
WHITE
白 FS17875

C816
SILVER
银

C816
WHITE
白 FS17875

Painting & marking Guide

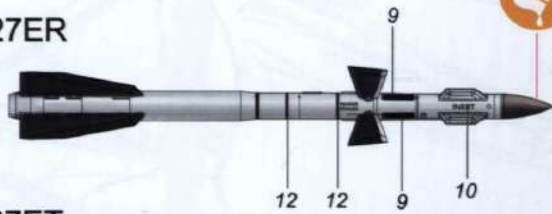
涂装与水贴

Kh80168 Su-27UB 苏-27战斗机 “Flanker 侧卫”

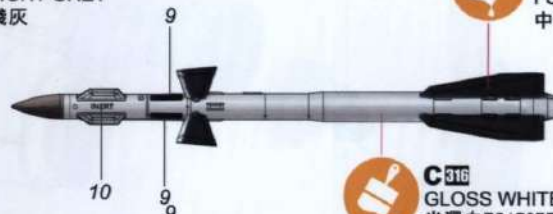
- A** C323 20% + C62 80%
- B** C62 90% + C76 10%
- C** C62 90% + C65 10%



R-27ER

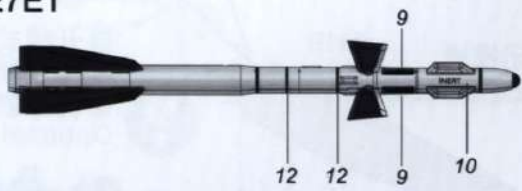


C 324
LIGHT GREY
淺灰



C 335
MEDIUM SEA GREY
FS318C/637
中海灰FS318C/637

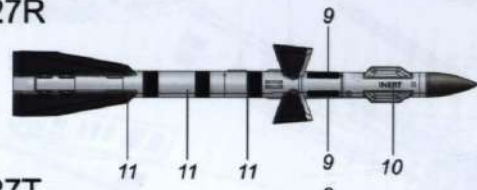
R-27ET



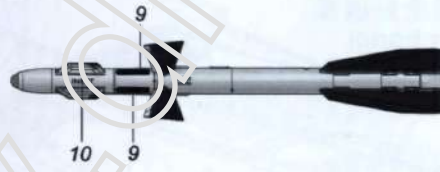
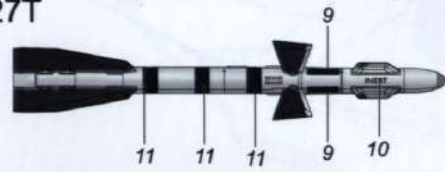
C 316
GLOSS WHITE FS17875
光澤白FS17875



R-27R



R-27T



APU-73



C 8
SILVER
銀色

R-77



C 324
LIGHT GREY
淺灰

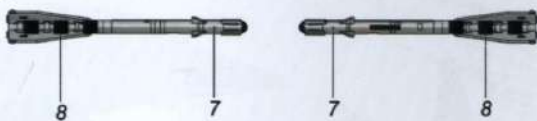
C 316
GLOSS WHITE FS17875
光澤白FS17875



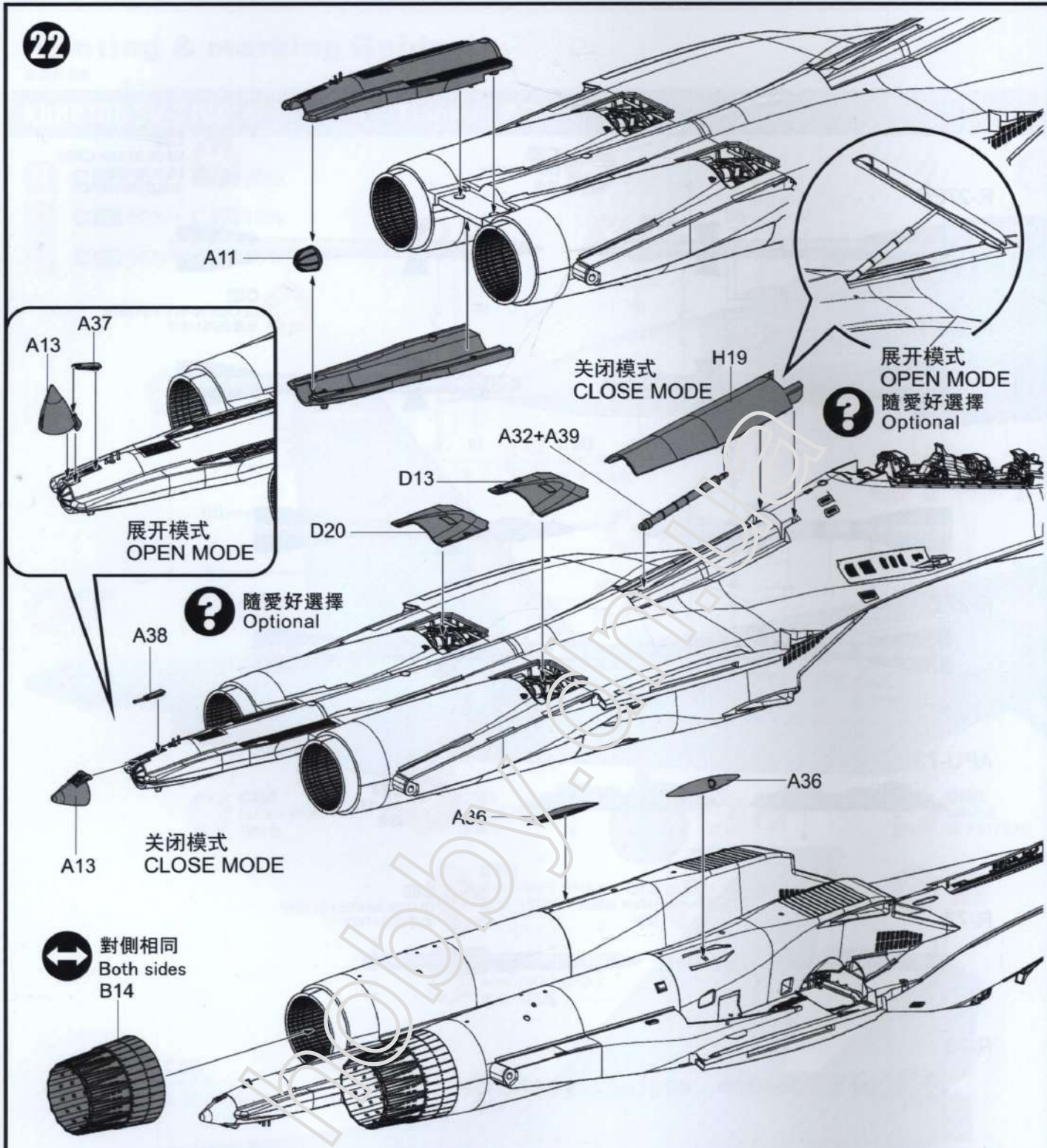
R-73



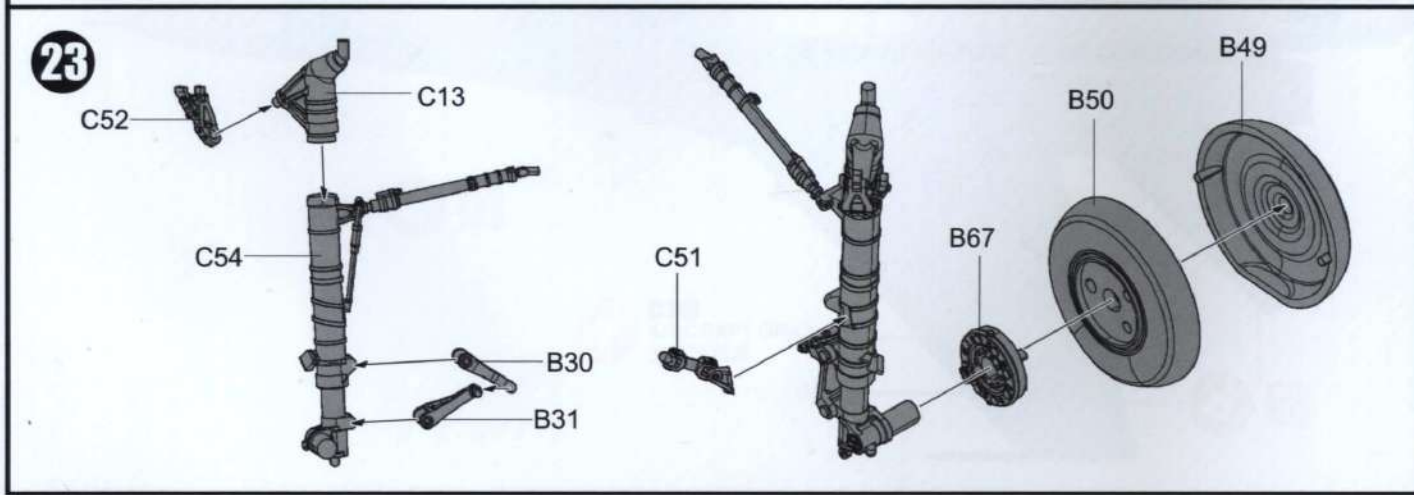
R-60



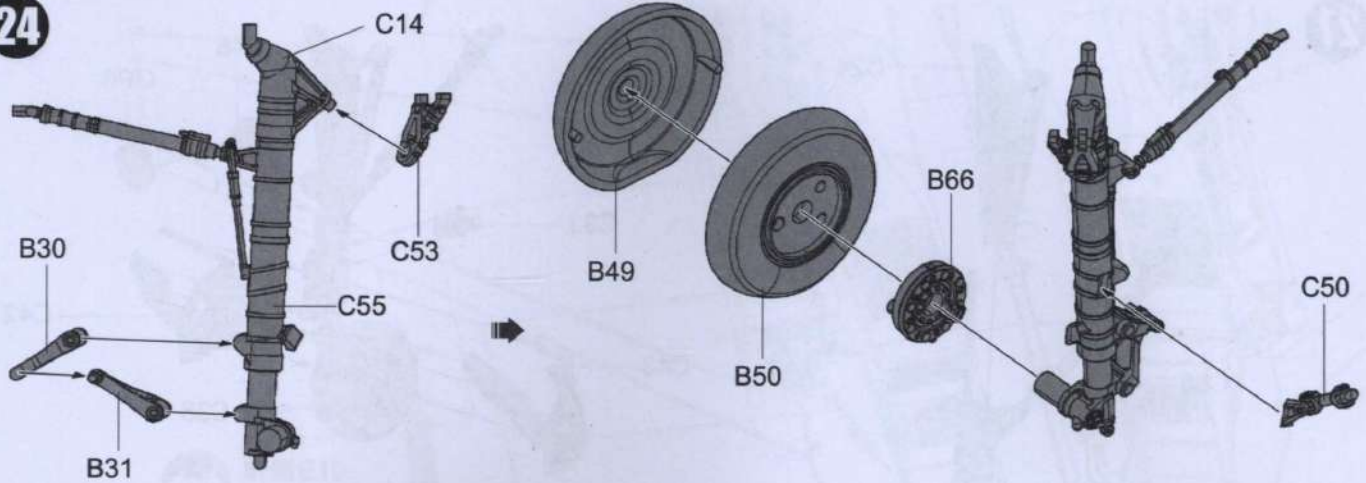
22



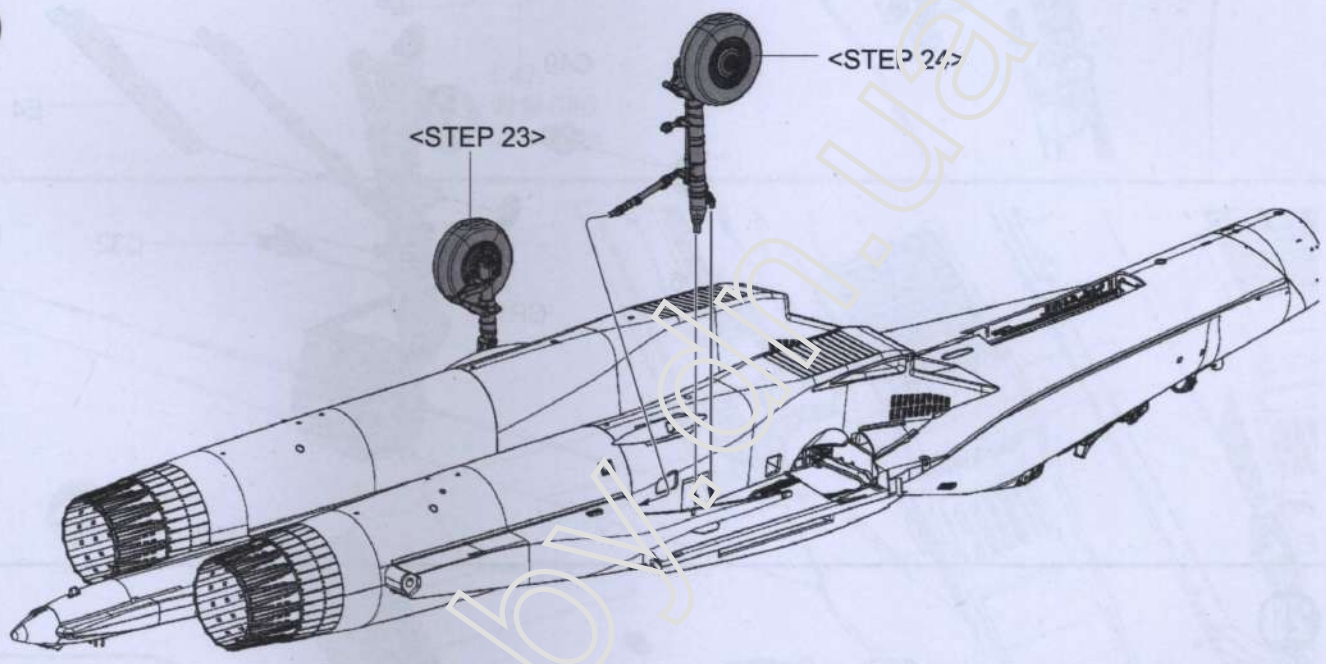
23



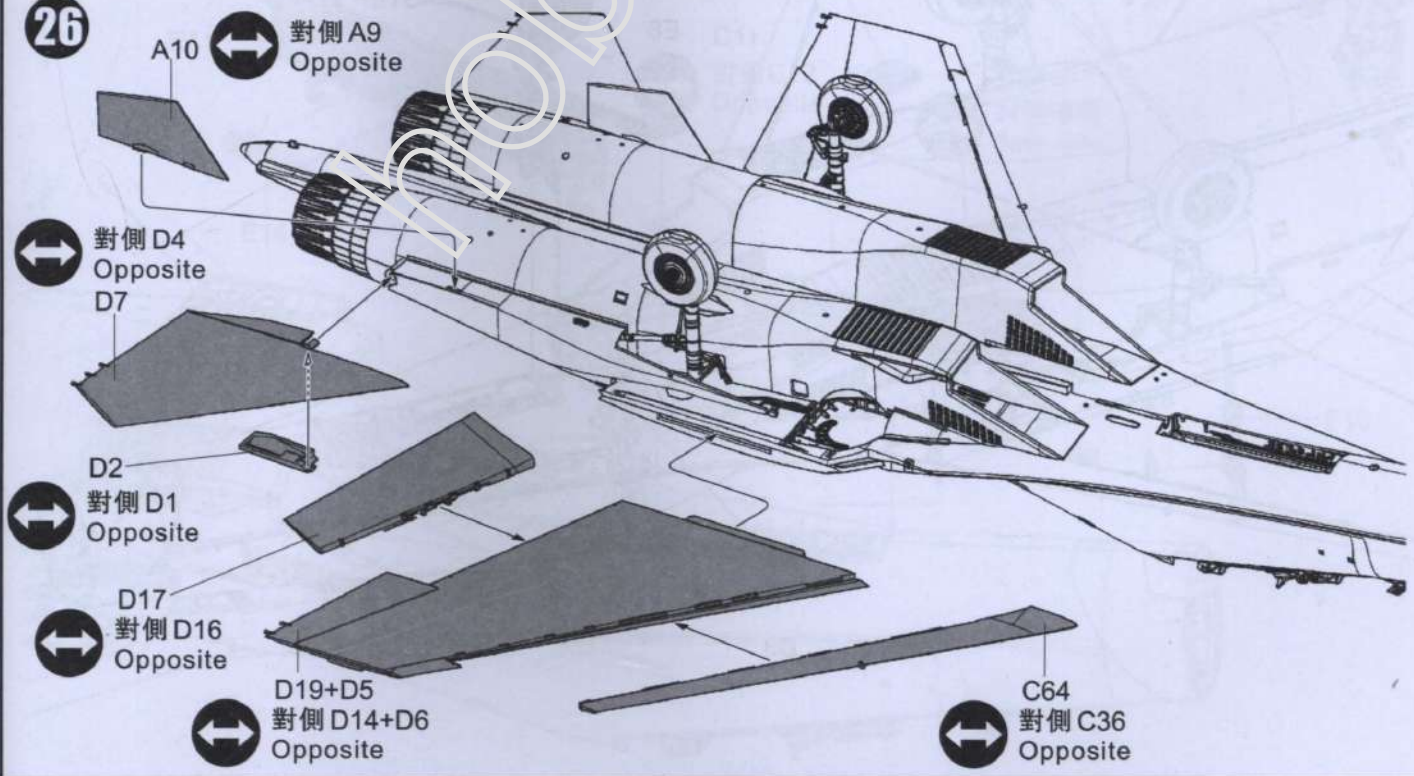
24



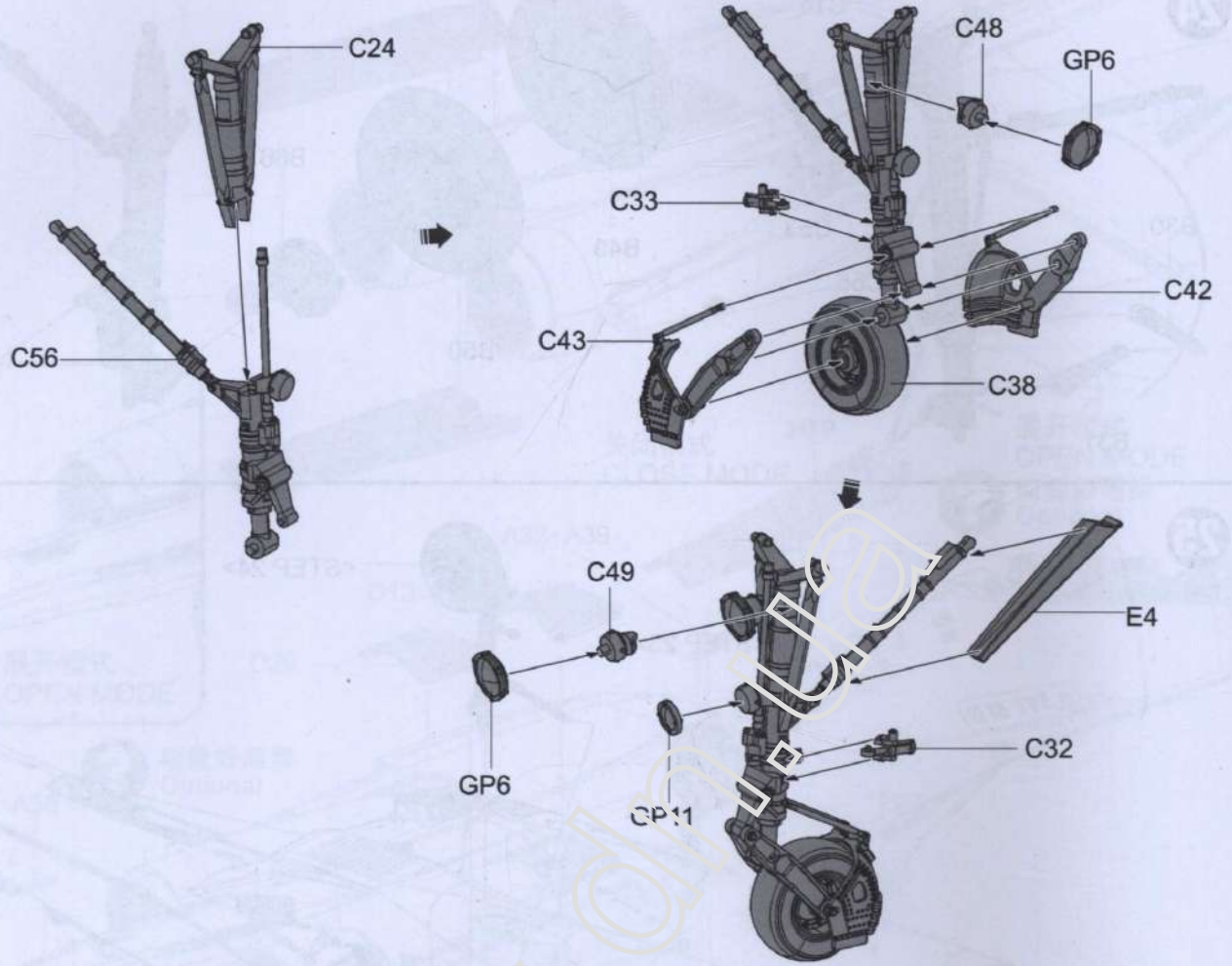
25



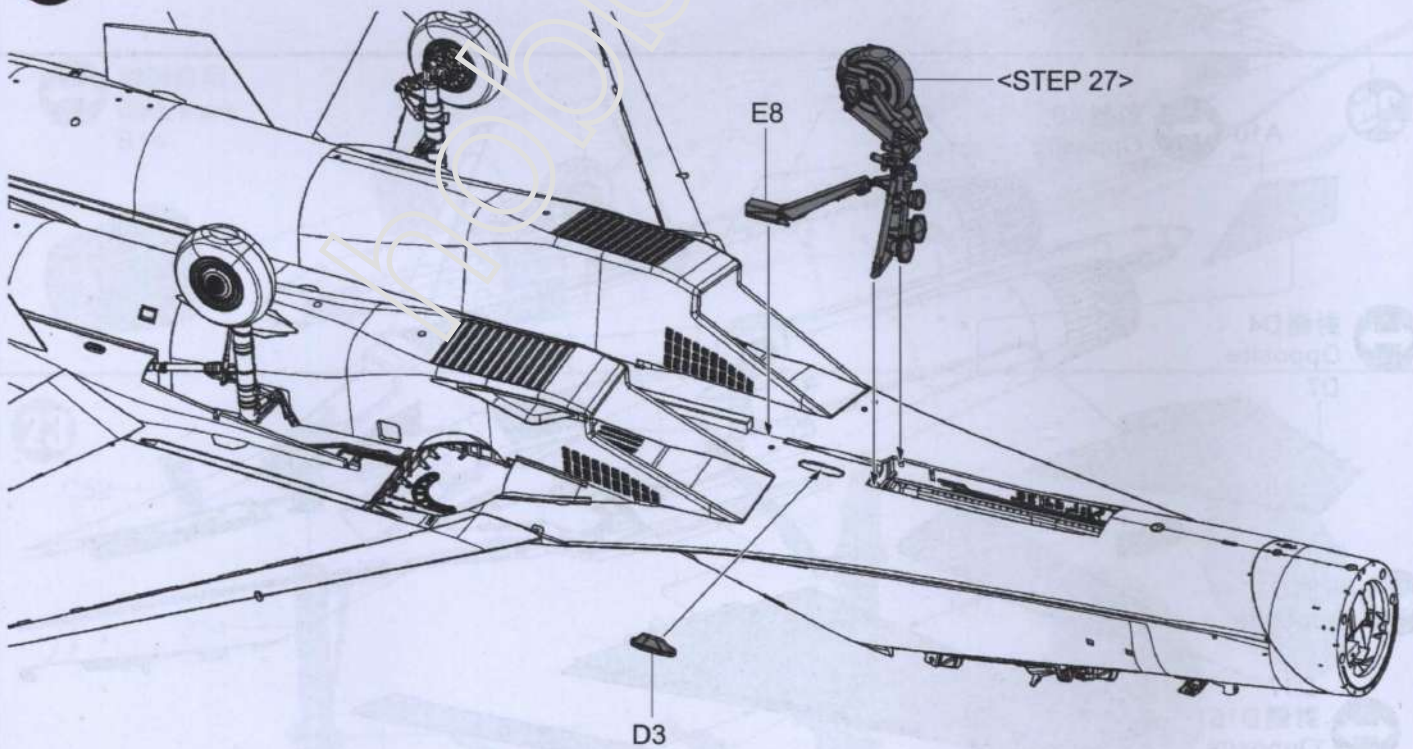
26



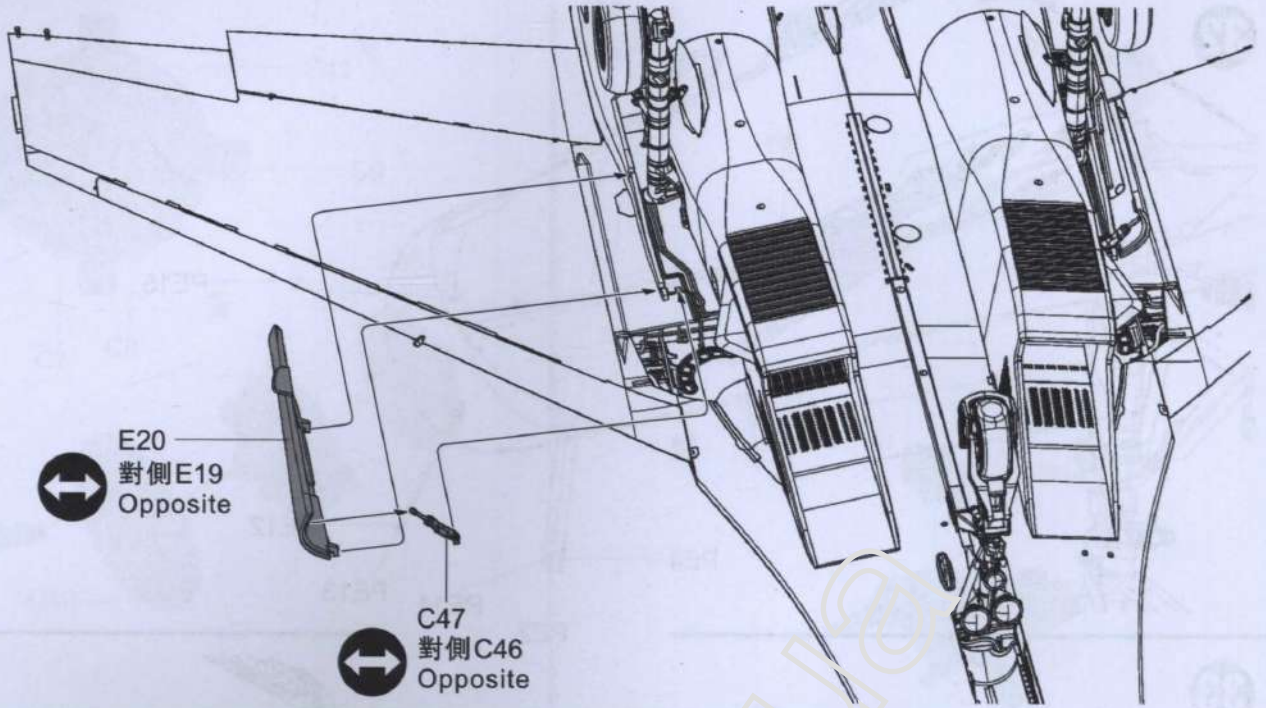
27



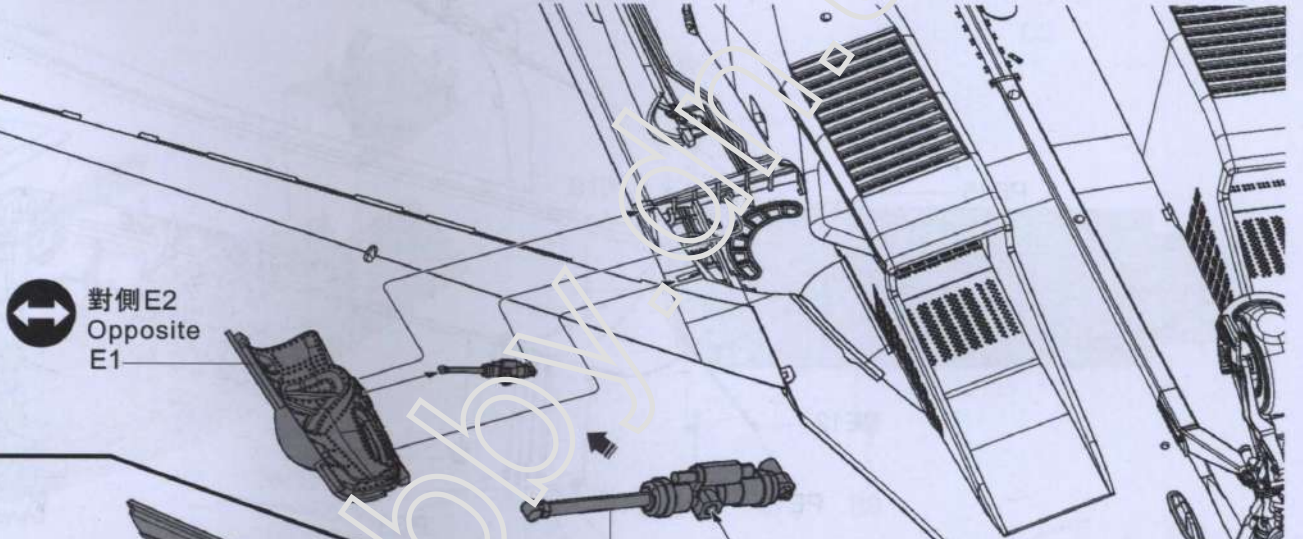
28



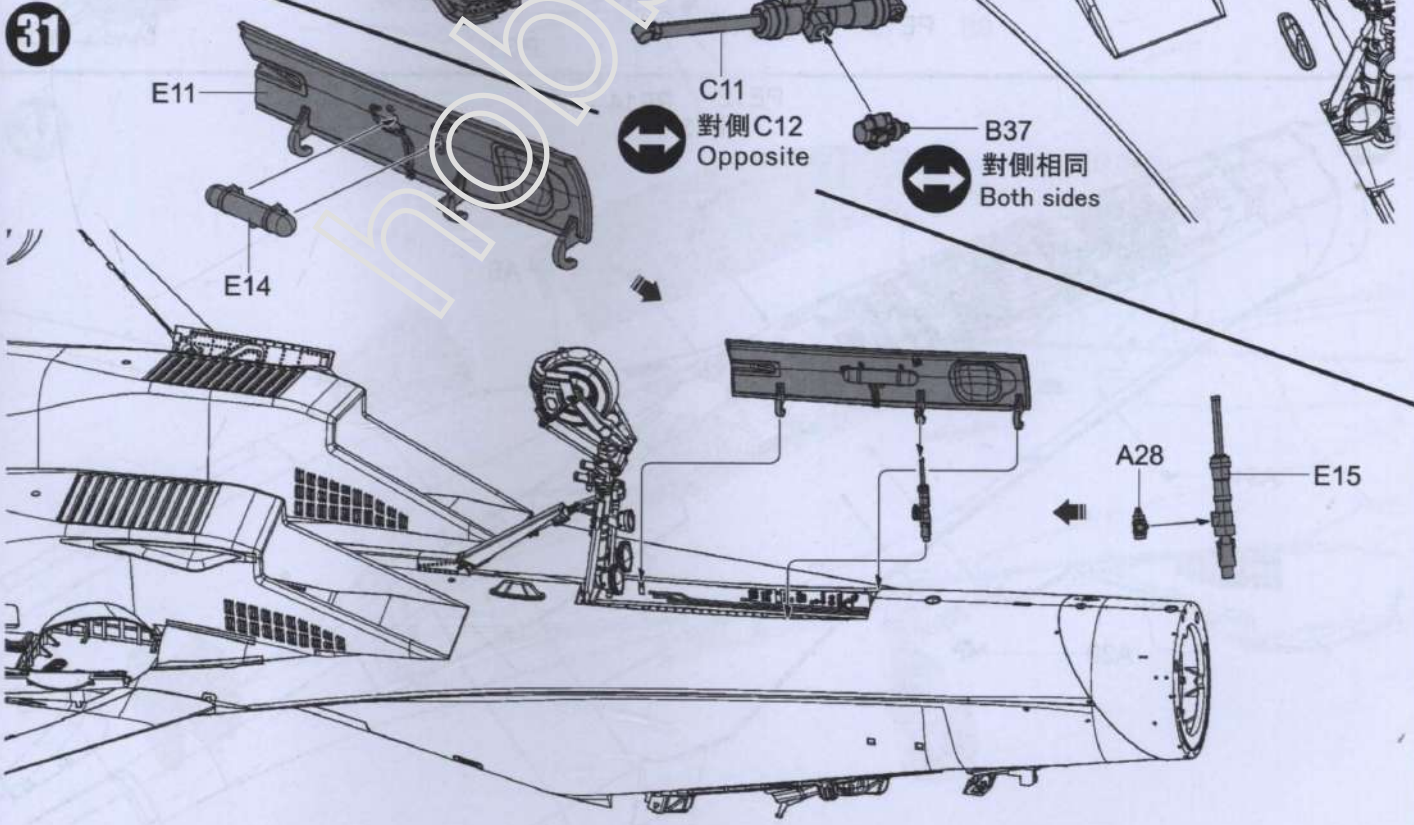
29



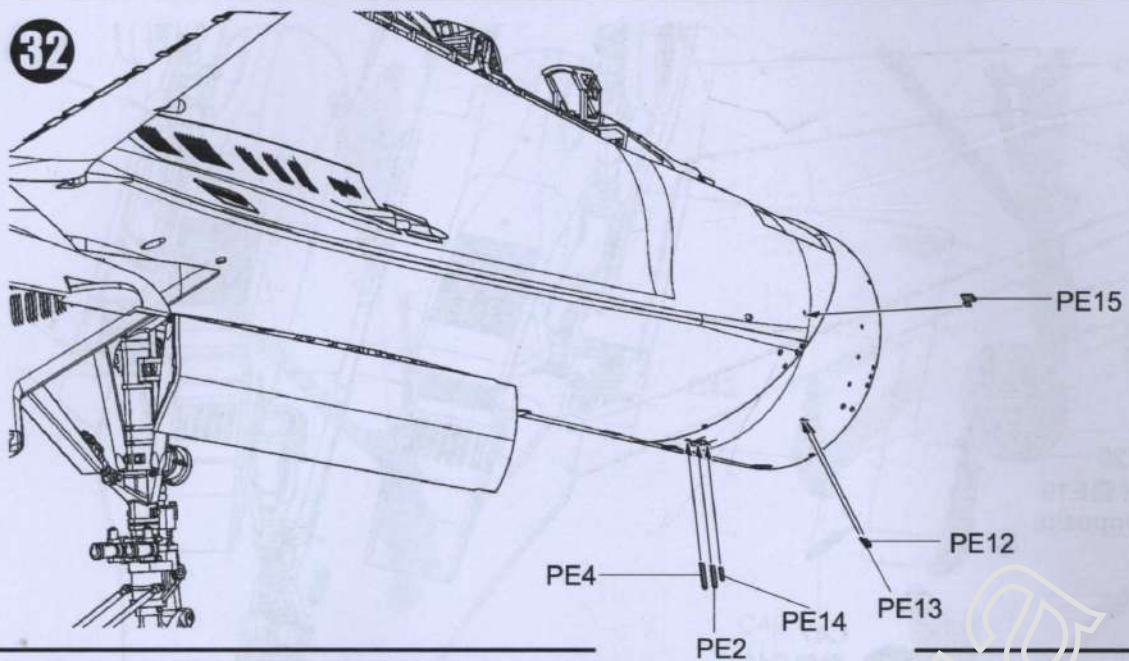
30



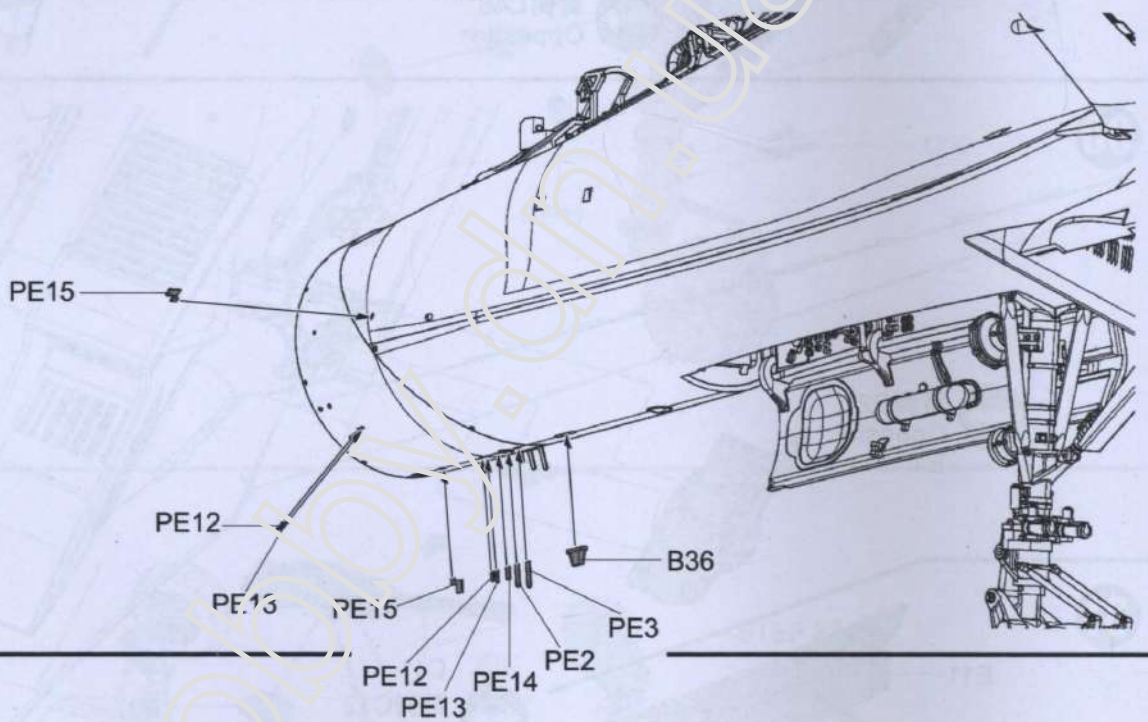
31



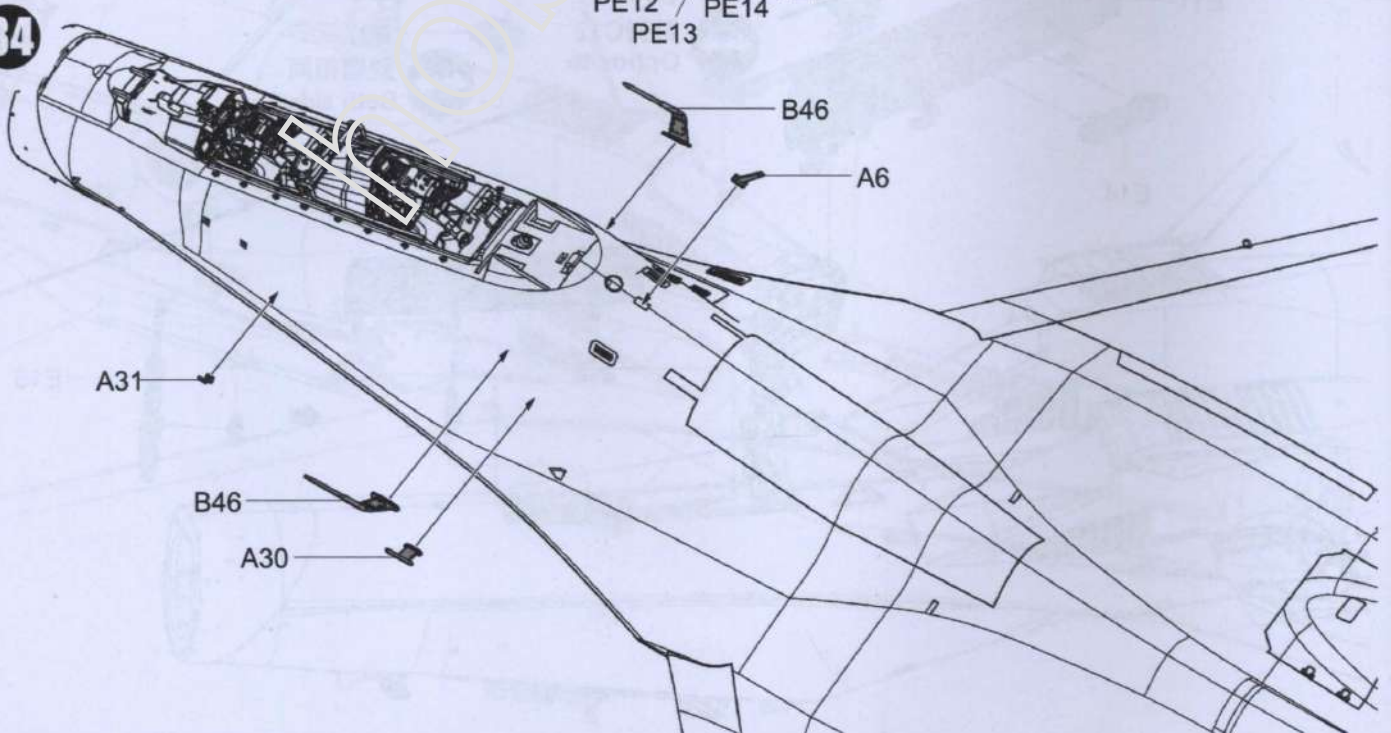
32



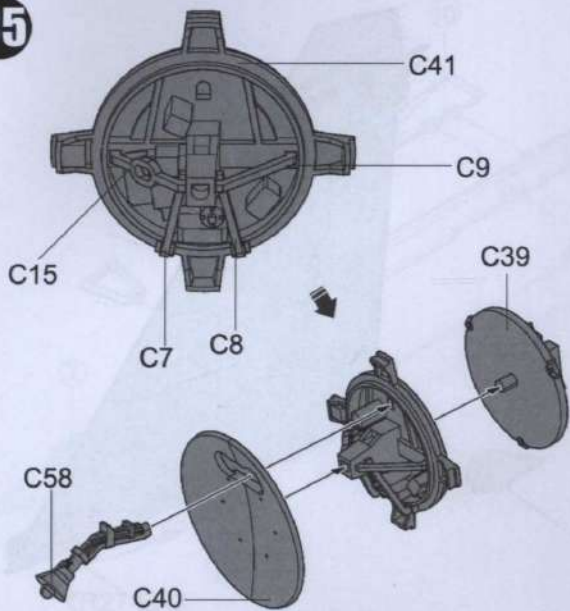
33



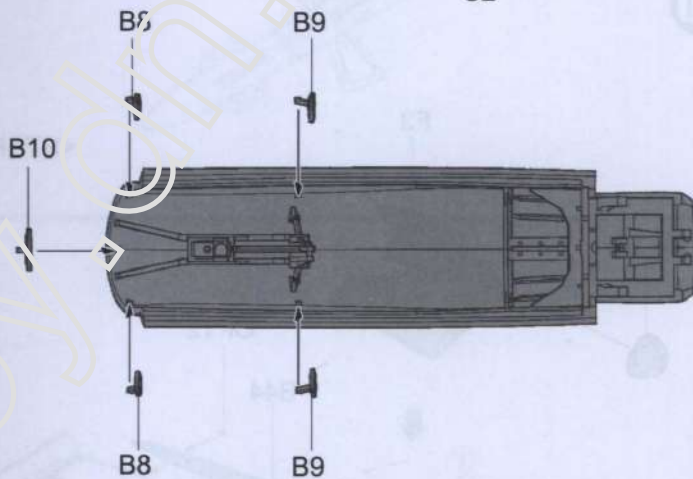
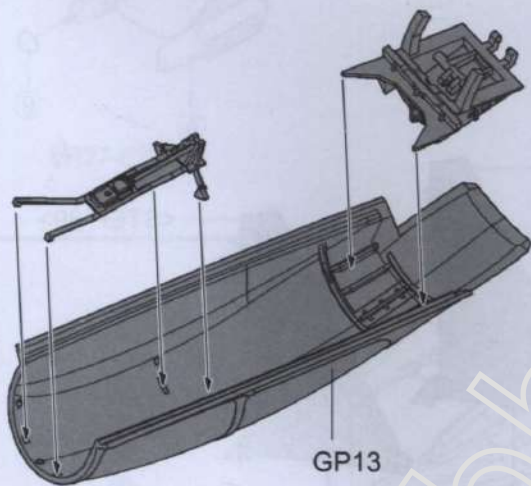
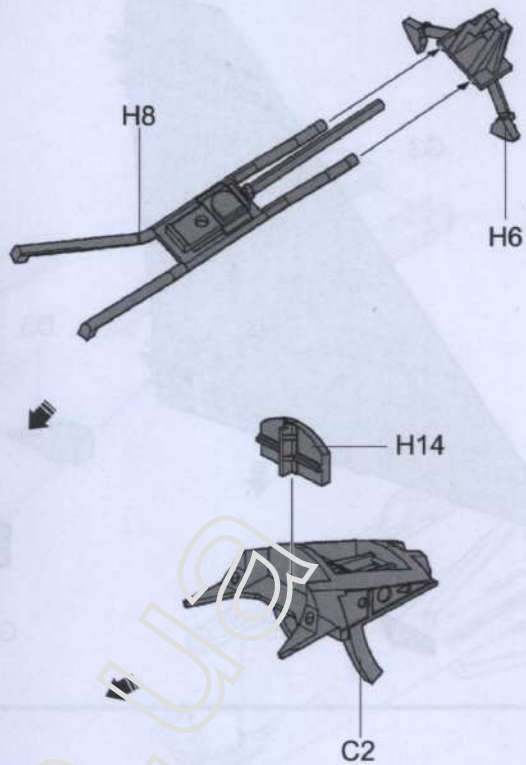
34



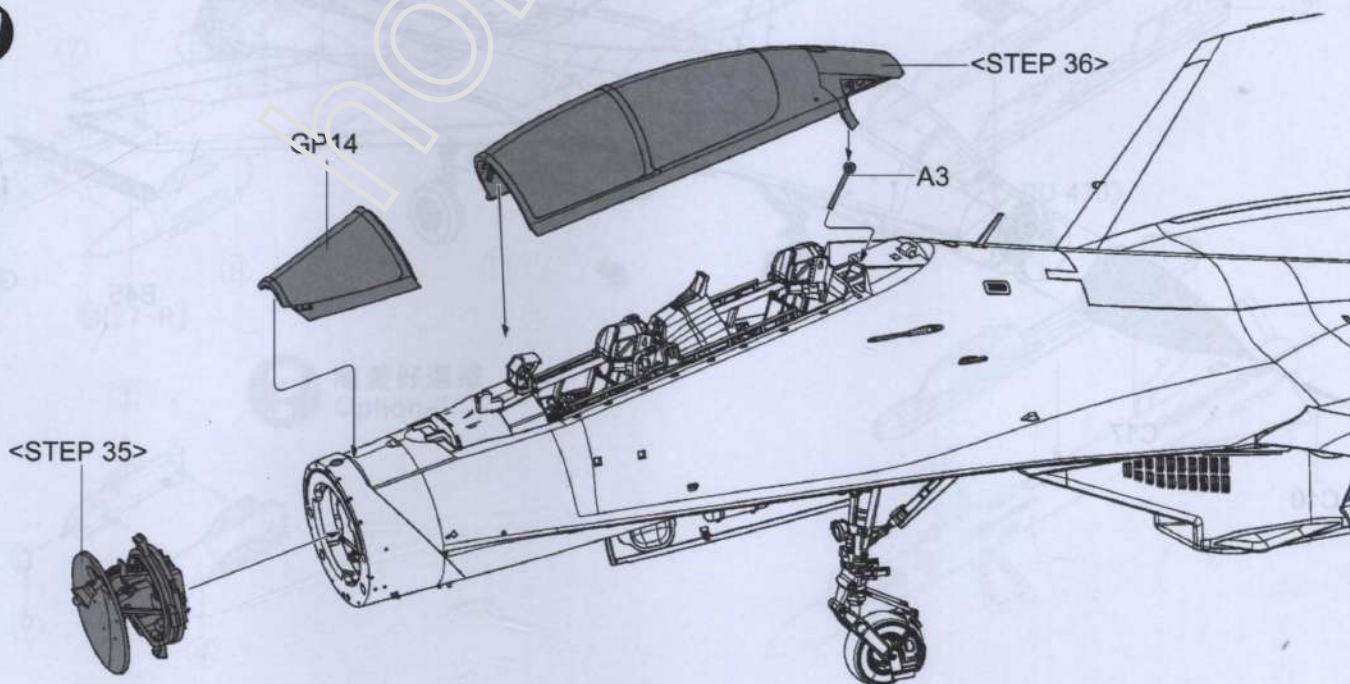
35



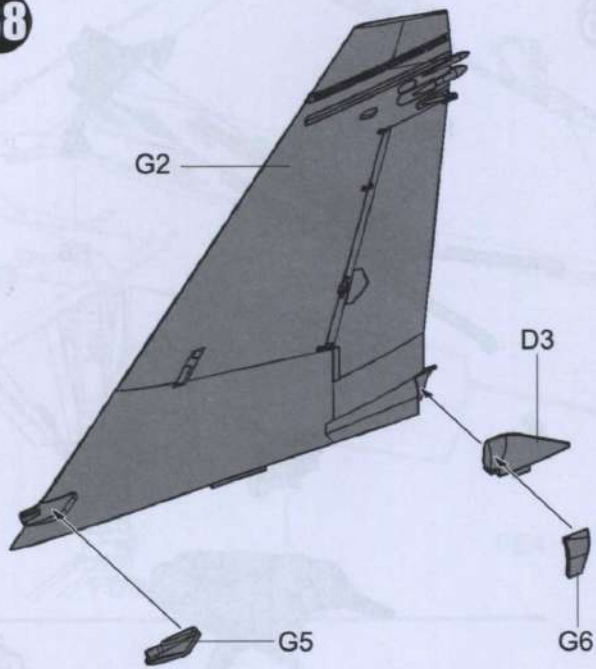
36



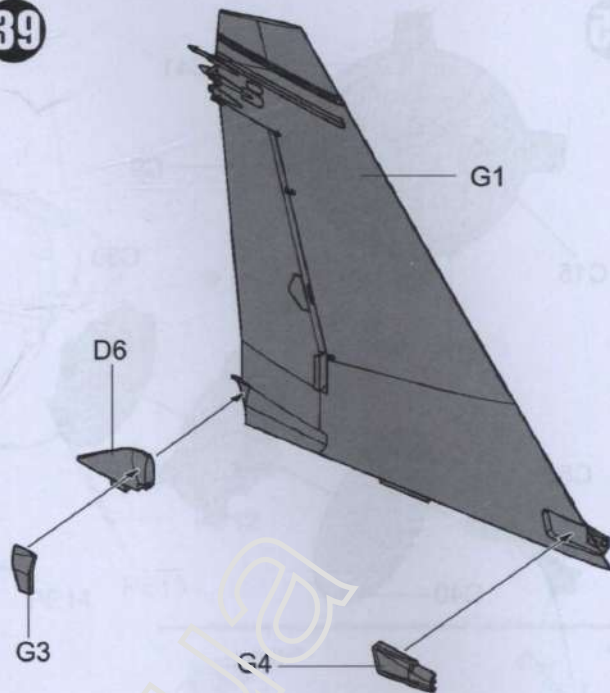
37



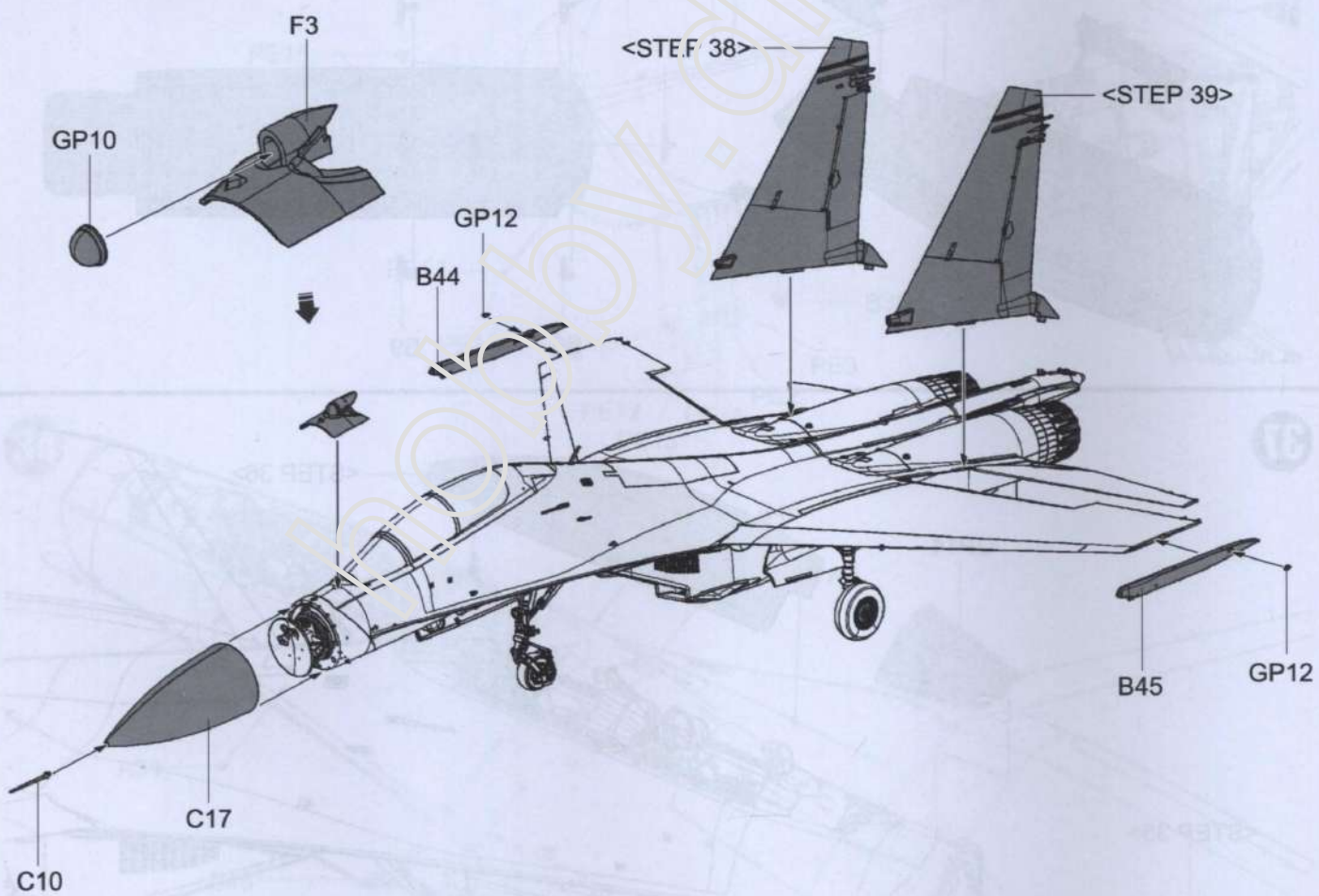
38

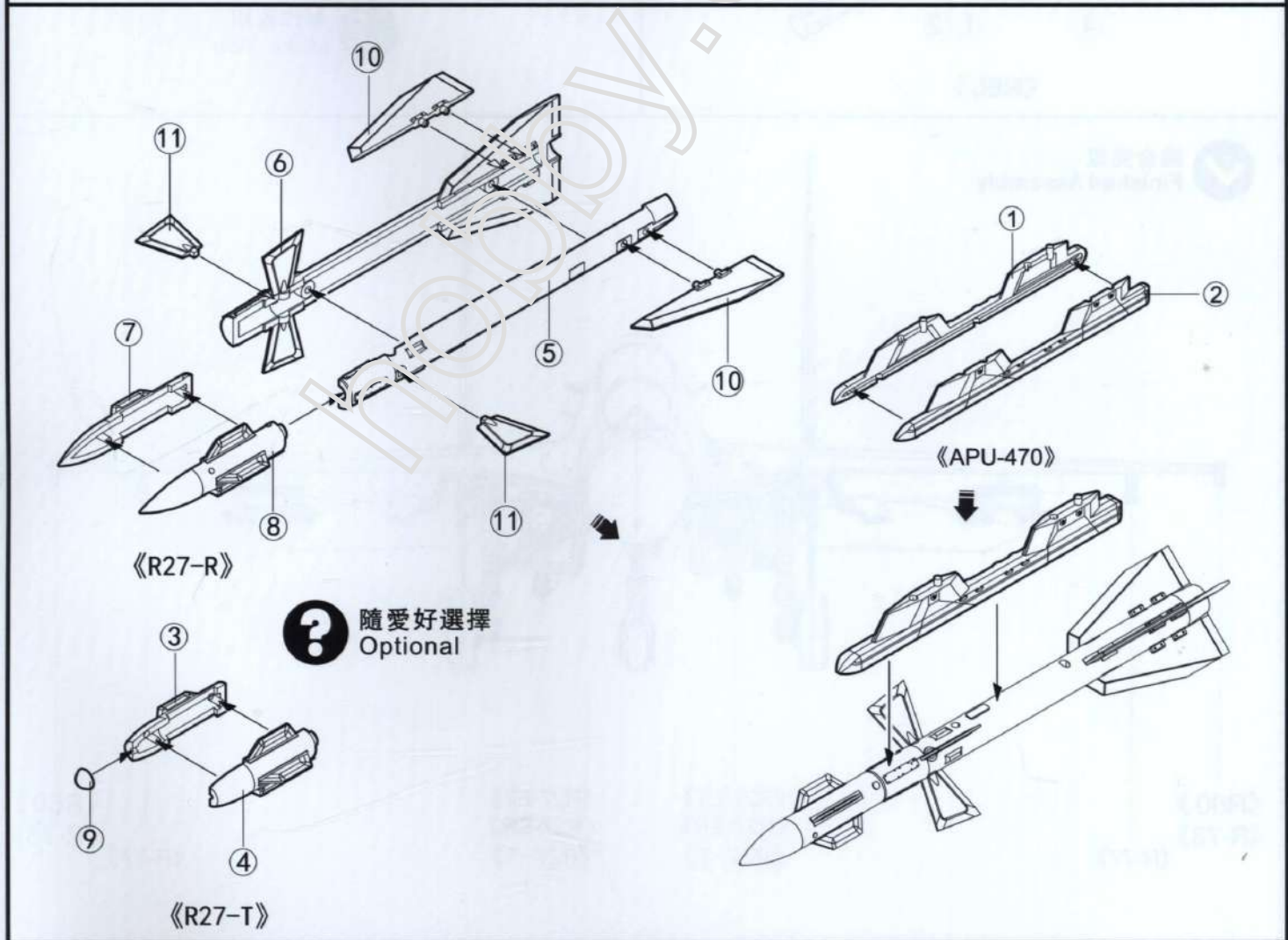
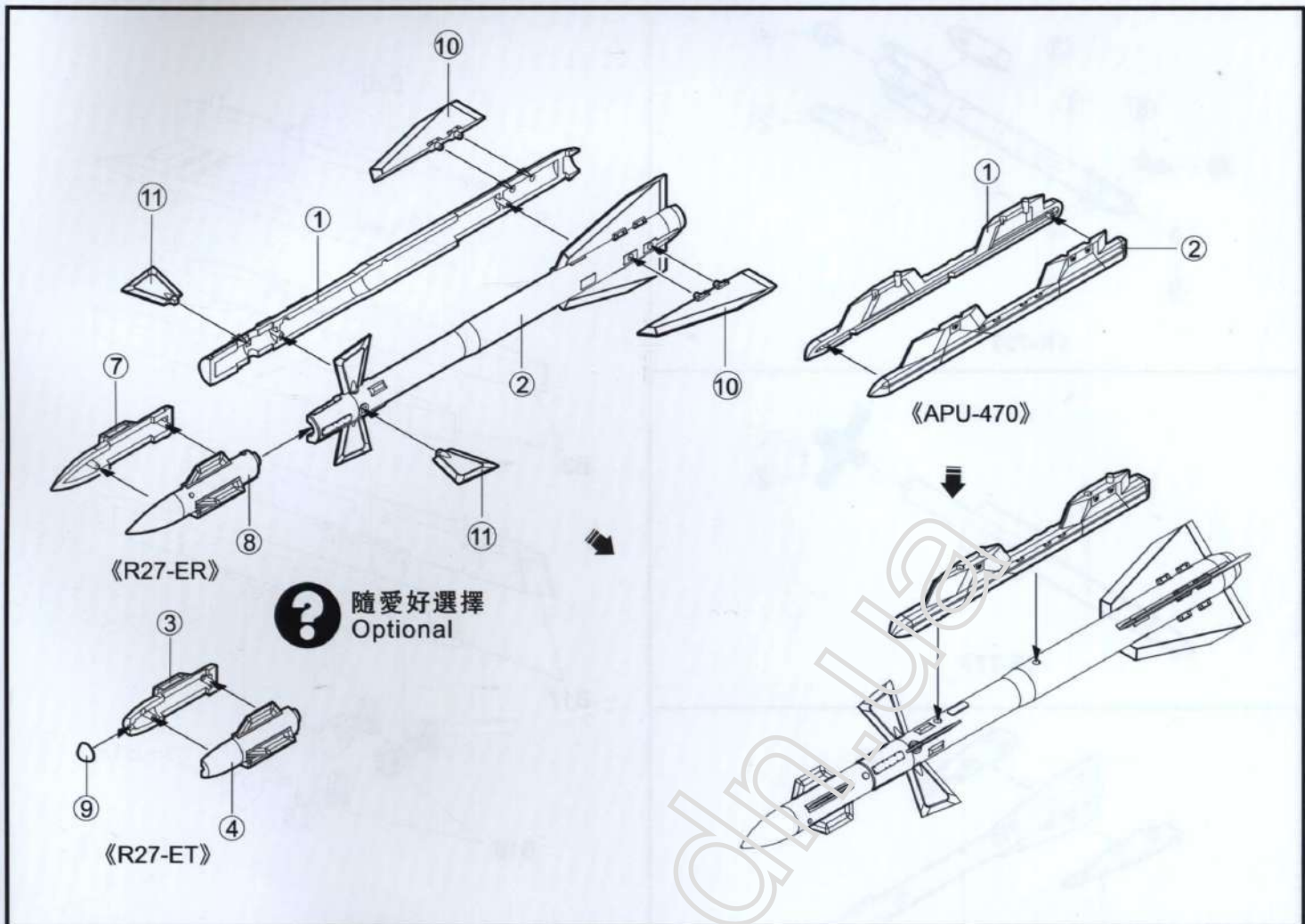


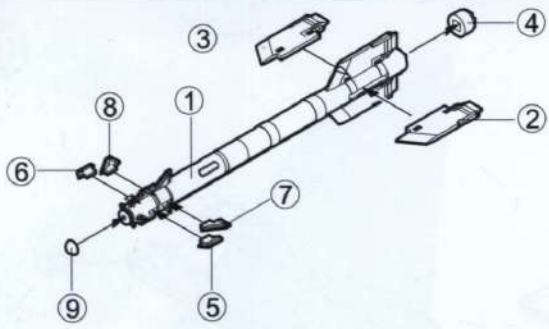
39



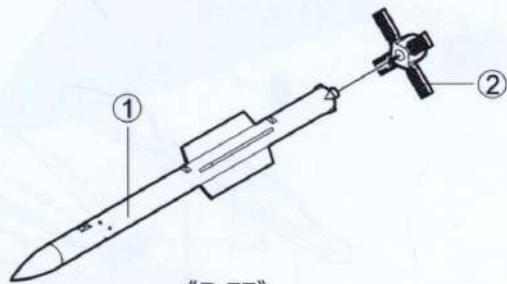
40



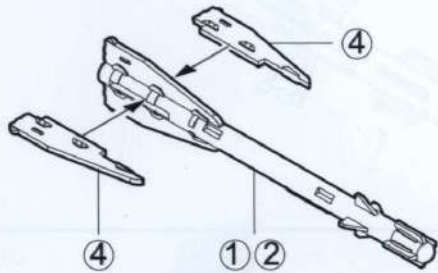




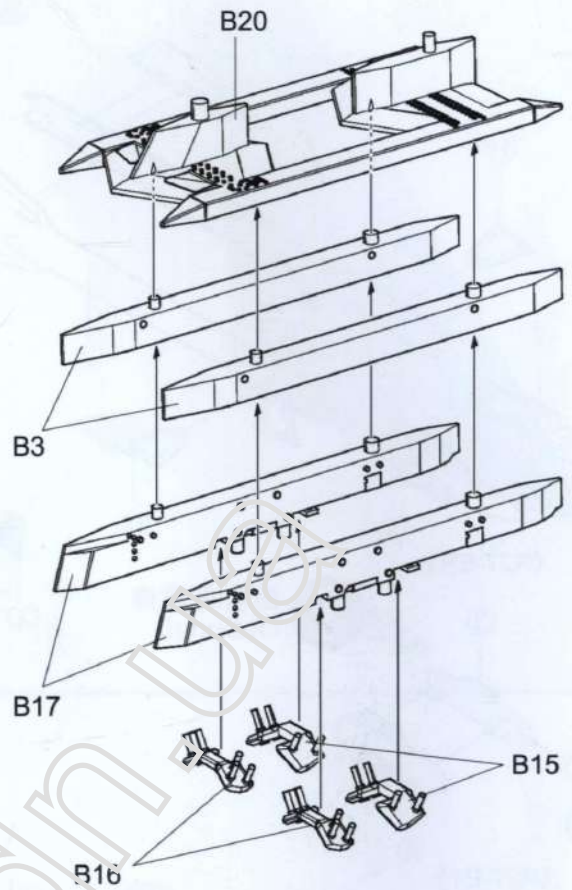
《R-73》



《R-77》

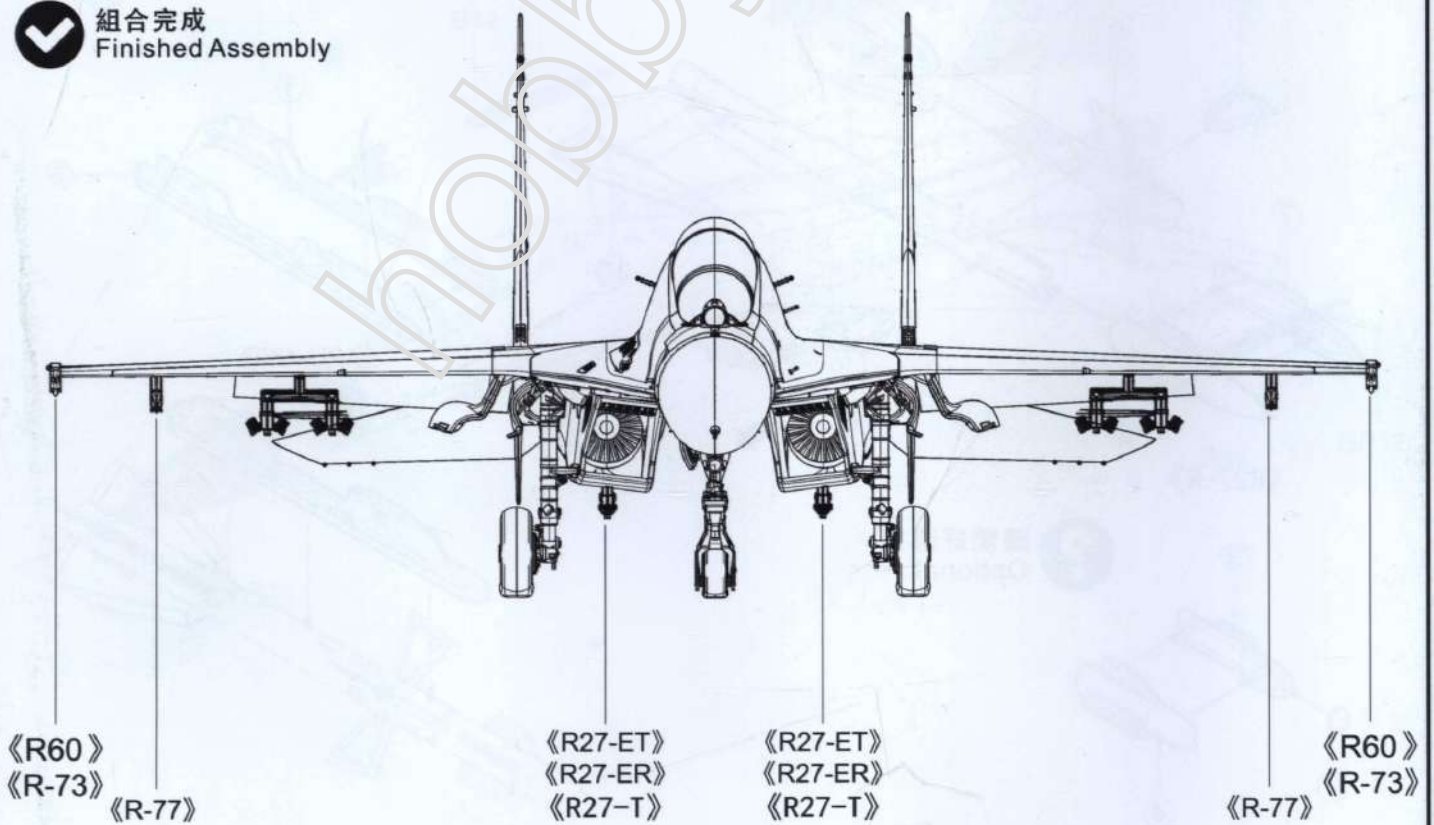


《R60》



x2 制作兩組
Make Two

✓ 組合完成
Finished Assembly



《R60》
《R-73》

《R-77》

《R27-ET》
《R27-ER》
《R27-T》

《R27-ET》
《R27-ER》
《R27-T》

《R60》
《R-73》

《R-77》