

# MB MILITARY VEHICLE WASP FLAMETHROWER

MB军用车“黄蜂”喷火型



1/35  
SCALE



### 水贴使用说明

Decal application

Watermark: Meng Model

1. 将水贴从薄纸上取下。
2. 将水贴在清水中浸泡10秒钟，并取出贴在干净的布上。
3. 夹住水贴的边缘，将水贴移动到模型上。
4. 用蘸水的平头棒将水贴移动到准确的位置。
5. 用软布轻轻按压水贴，直到将多余的水和空气挤出为止。

1. Cut off decal from sheet.
2. Dip the decal in light water for about 10 sec and place on a clean cloth.
3. Hold the decal on the edges.
4. Move decal to the position with a flat brush.
5. Press decal gently down with a soft cloth until excess water and air bubbles are gone.

Используйте узкий фрагмент маркера в теплую воду на 10 секунд.

Положите маркет, зажав края, на модель.

Аккуратно переместите маркет в нужное место с помощью плоского щеточка.

Легко нажмите маркет мягкой тканью, чтобы удалить лишнюю воду и воздух.

# MENG

WWW.MENG-MODEL.COM

## MB軍用車“黃蜂”噴火型

MB軍用車，它的歷史意義早已不復多言。身為模型玩家的你也一定擁有不少該型車收藏，但是你的收藏是否足夠有趣呢？英軍在二戰中尤其擅長特種作戰，有一隻被稱為“波普斯基秘密部隊”的英軍部隊，甚至沒有正式的番号，但是他們靈活大膽的作戰風格卻取得了不小的戰果。他們將MB軍用車作為主要載具加以各種改裝，飛馳在德軍前線的後方。這些改裝後的MB軍用車就像武器商店一樣，各種長槍短炮琳瑯滿目，他們甚至試圖將用於裝甲車輛的“黃蜂”火焰噴射器也裝上車，用熾烈的火焰播撒死亡。

## MB MILITARY VEHICLE WASP FLAMETHROWER

The MB military vehicle is such a famous and important vehicle that you must have a large collection of it. But is your collection interesting enough? The British was especially good at special warfare during WWII. There was a British unit called Popski's Private Army. Their flexible and bold operations gained many victories. They modified their MB military vehicles and carried out operations behind the German lines. Those modified MB military vehicles were like weapon shops with various guns. The soldiers even tried to fit the armored vehicles' Wasp flamethrower on the MB military vehicles to kill enemies with blazing flames.

## MB軍用車ワズプWASP火炎放射器搭載

MB軍用車の歴史的意義も言うまでもないでしょう。モデラーとしてのあなたもきっと多くのMB軍用車モデルを持っているでしょうか。イギリス軍は第二次世界大戦で特種作戦が得意なので、ポップスキープライベートアーミーと呼ばれる部隊が活躍していました。正式な部隊番号もなくとも臨機応変で大膽な作戦で有名になりました。MB軍用車をメインにしていろいろな改裝が施され、ドイツ軍の前線を迂回しました。改裝されたMB軍用車はウエポンの店みたいに銃や砲でも搭載できます。装甲車両に裝備されたワズプ火炎放射器も搭載しています。

## Армейский автомобиль «Виллис MB» с огнеметом «Оса»

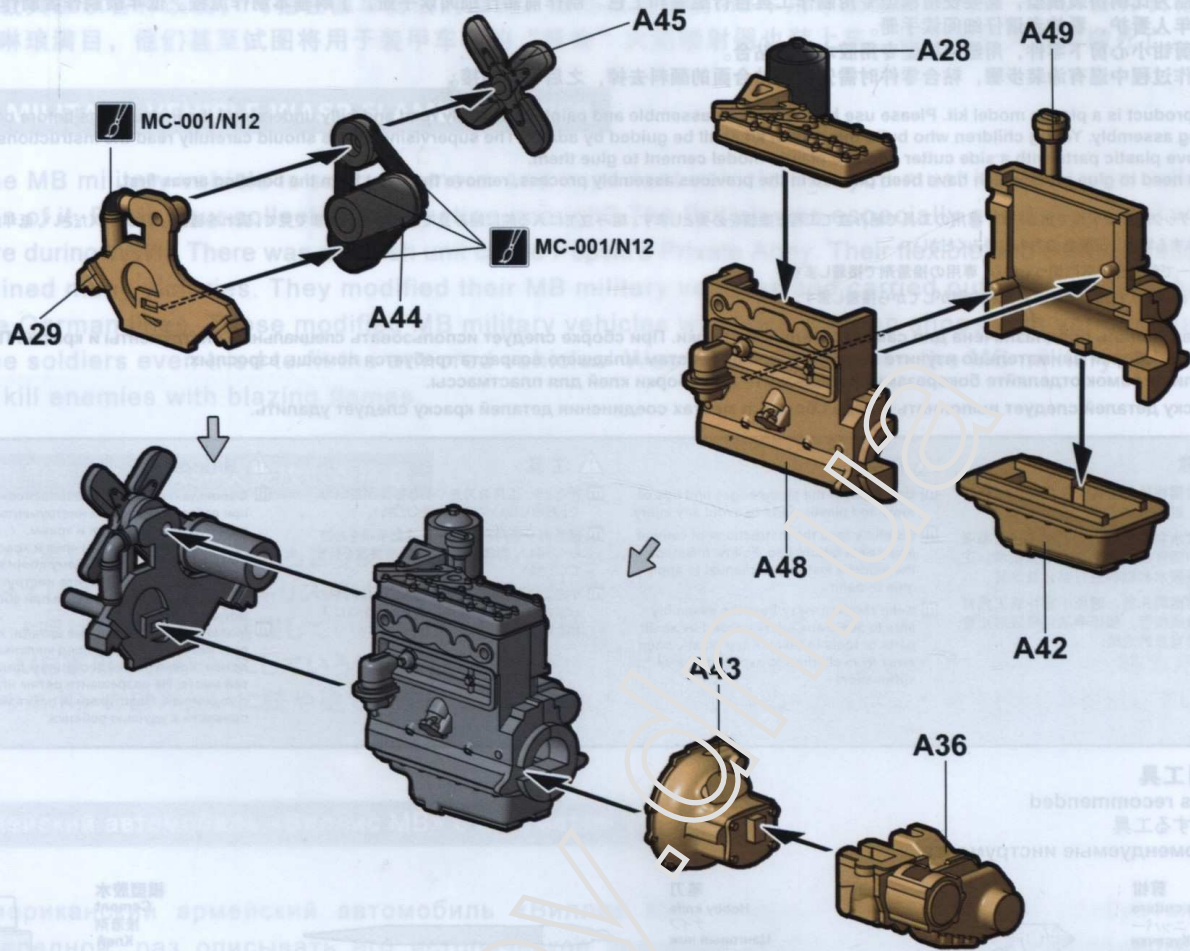
Американский армейский автомобиль «Виллис MB» широко известен и не требуется в очередной раз описывать его историческое значение. У Вас, в качестве коллекционера масштабных моделей, должна быть большая коллекция моделей машин, но будет ли она полна без этого автомобиля? В состав британской армии входили польские части, не имевшие официальных номеров частей и негласно именуемых «личной польской армией Великобритании», находящиеся на самых опасных оперативных направлениях, где приходилось применять высшую гибкость и оперативность реагирования при ведении боевых действий, приспособив для своих задач имеющуюся технику. И, как известно, британская армия широко использовала специальные типы вооружений во Второй мировой войне. Например, используя автомобиль MB в качестве основного транспортного средства, устанавливали на эту платформу самое разнообразное вооружение, для действий в тылу противника на его коммуникациях. Все эти модифицированные MB были как различные товары на прилавке в оружейном магазине – длинноствольные, короткоствольные, и даже огнеметные: на этом автомобиле устанавливали огнемет «Оса», который обычно применяли только на танках.

# 1

MENG

## 发动机组装1 Engine assembly 1 エンジンの組み立て1 Сборка двигателя, этап 1

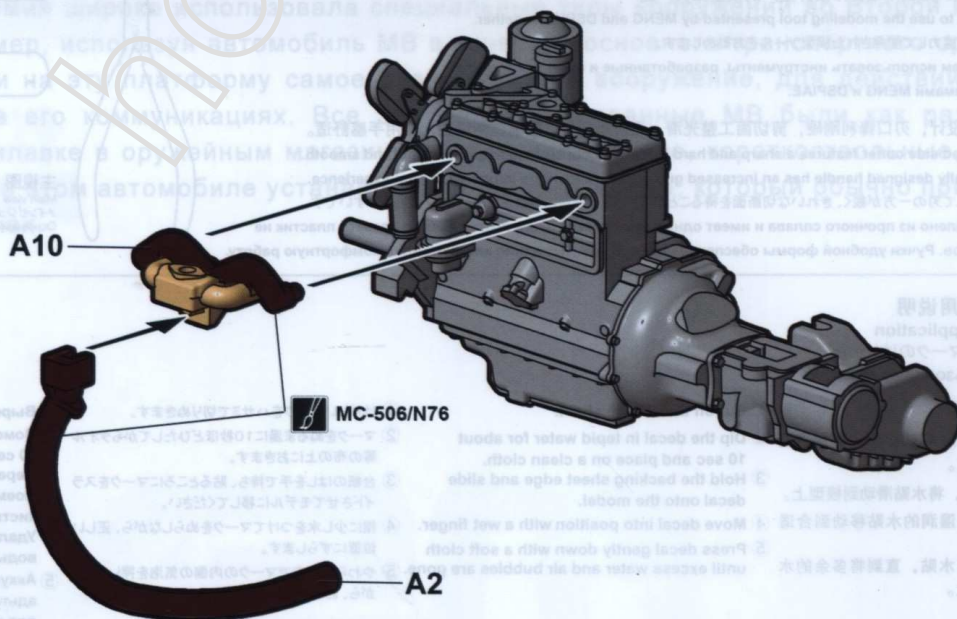
MC-401/N2



# 2

MENG

## 发动机组装2 Engine assembly 2 エンジンの組み立て2 Сборка двигателя, этап 2



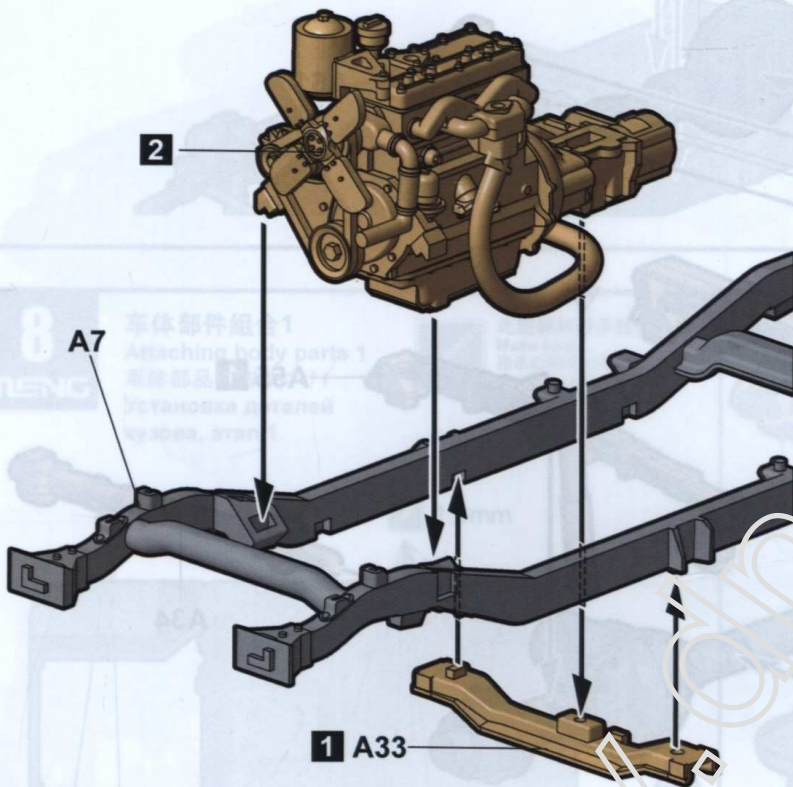
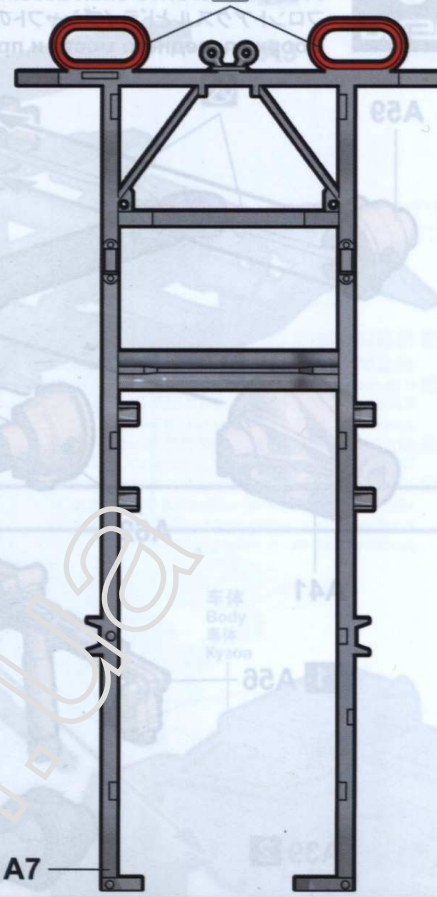
# 3

MENG

发动机组合  
Attaching engine  
エンジンの取り付け  
Установка двигателя



此图标所指示处须切除。  
Remove.  
指示的部分を切り取ります。  
Удалить.



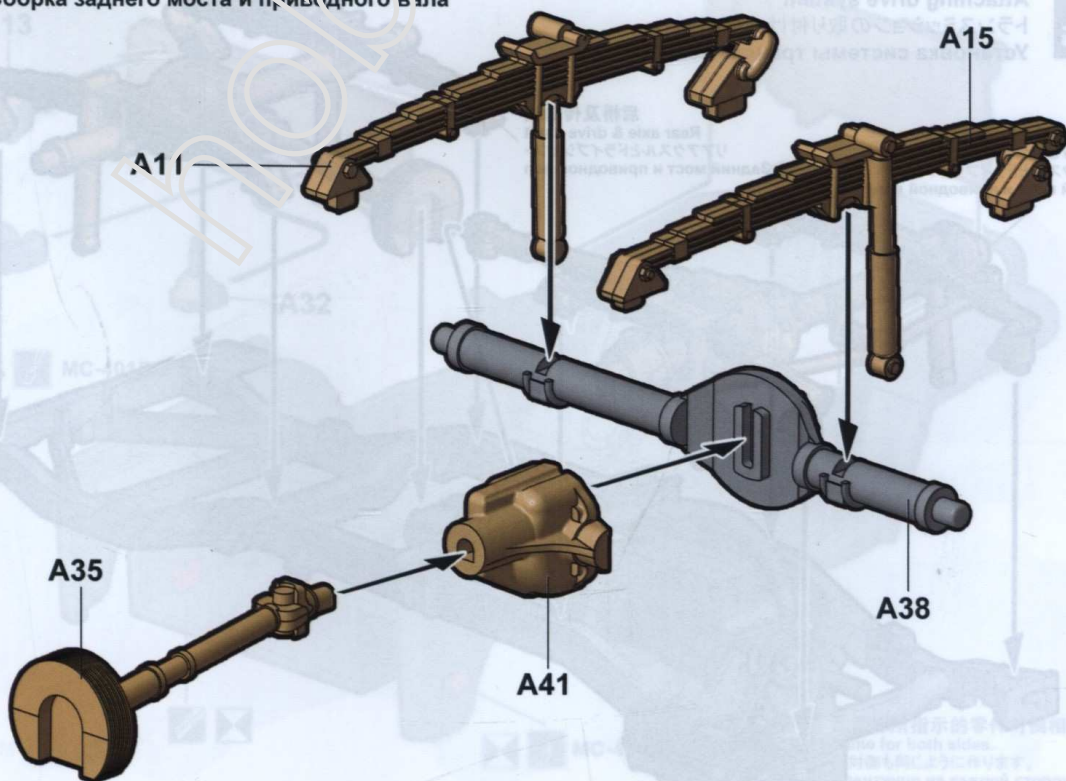
1 2 3

- 1 依照数字顺序组合
- 2 Attaching in numerical order.
- 3 順番に取り付けてください。
- 4 Установка в порядке нумерации.

# 4

MENG

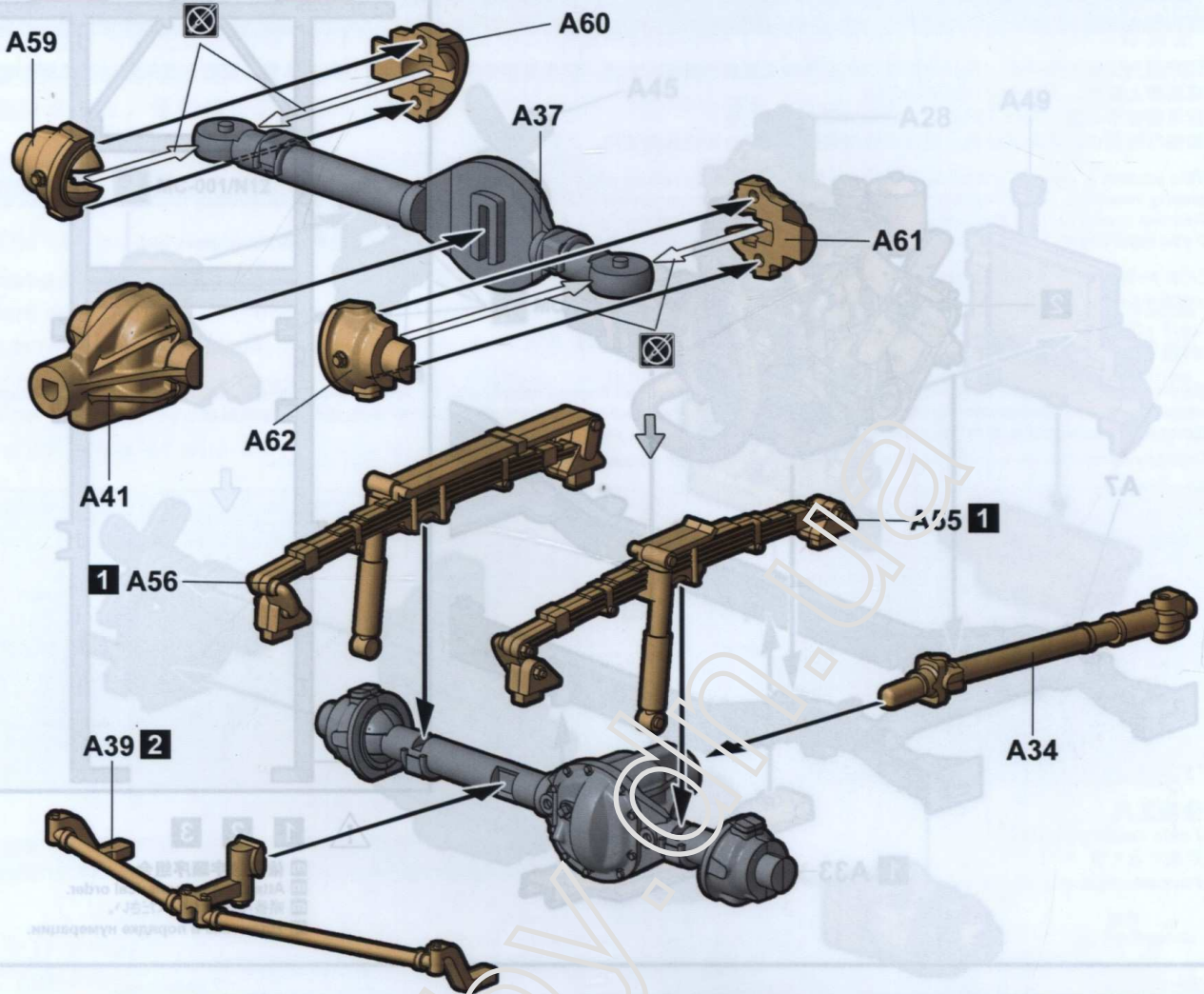
后桥及传动轴组装  
Rear axle & drive shaft assembly  
リアアクスルとドライブシャフトの組み立て  
Сборка заднего моста и приводного вала



**前桥及传动轴组装**  
Front axle & drive shaft assembly  
フロントアクスルとドライブシャフトの組み立て  
Сборка переднего моста и приводного вала



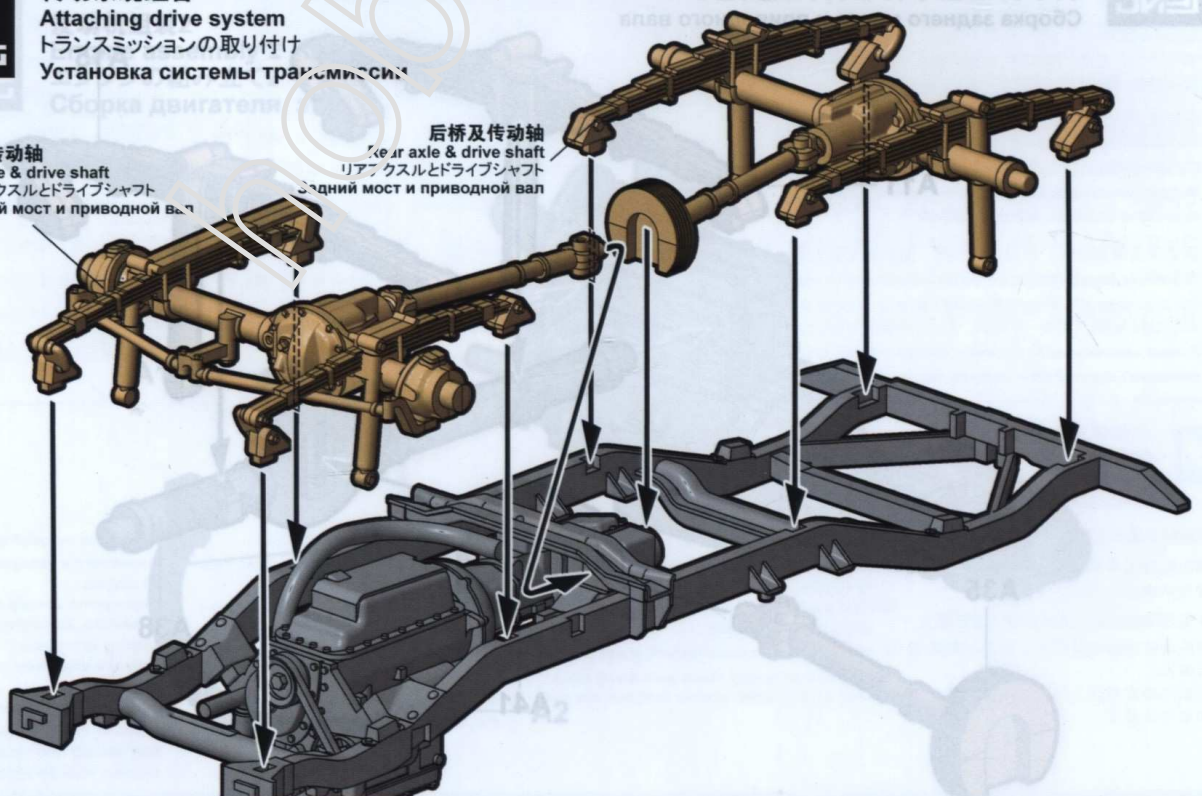
此图标所指示的零件不涂胶水。  
No cement.  
指示の部品は接着しません。  
Без клея.



**传动系统组合**  
Attaching drive system  
トランスミッションの取り付け  
Установка системы трансмиссии

前桥及传动轴  
Front axle & drive shaft  
フロントアクスルとドライブシャフト  
Передний мост и приводной вал

后桥及传动轴  
Rear axle & drive shaft  
リアアクスルとドライブシャフト  
Задний мост и приводной вал



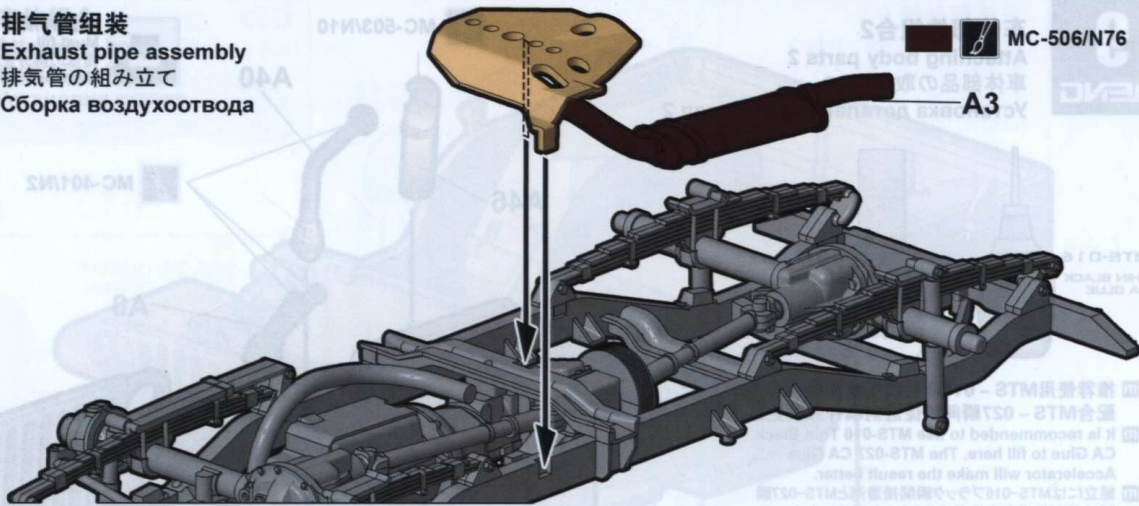
# 7

MENG

排气管组装  
Exhaust pipe assembly  
排気管の組み立て  
Сборка воздухоотвода

MC-506/N76

A3



# 8

MENG

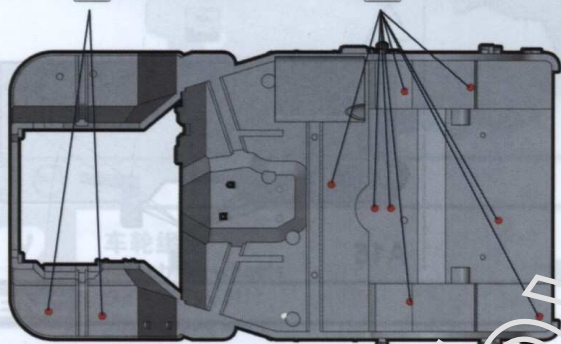
车体部件组合1  
Attaching body parts 1  
車体部品の取り付け1  
Установка деталей  
кузова, этап 1



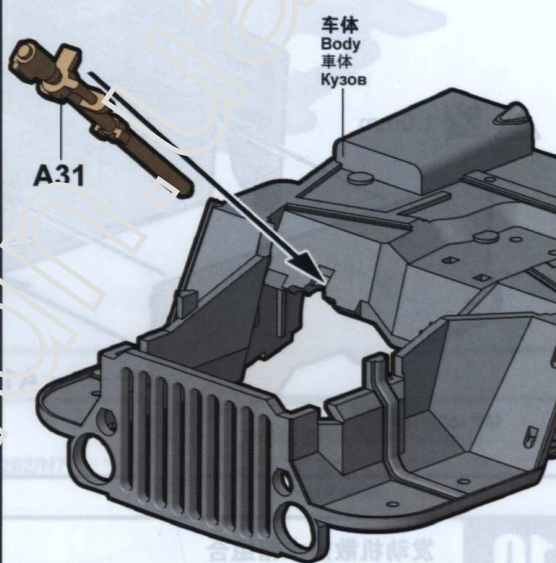
此图标所指示处需钻孔。  
Make hole.  
指示の部分で穴を開けます。  
Сделать отверстие.

1.0mm

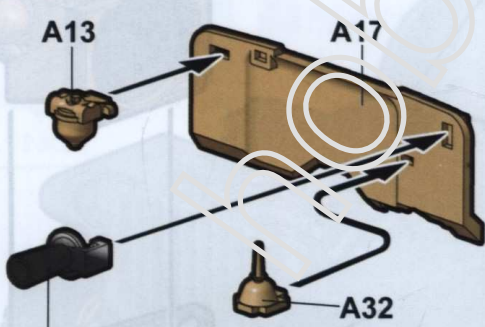
1.0mm



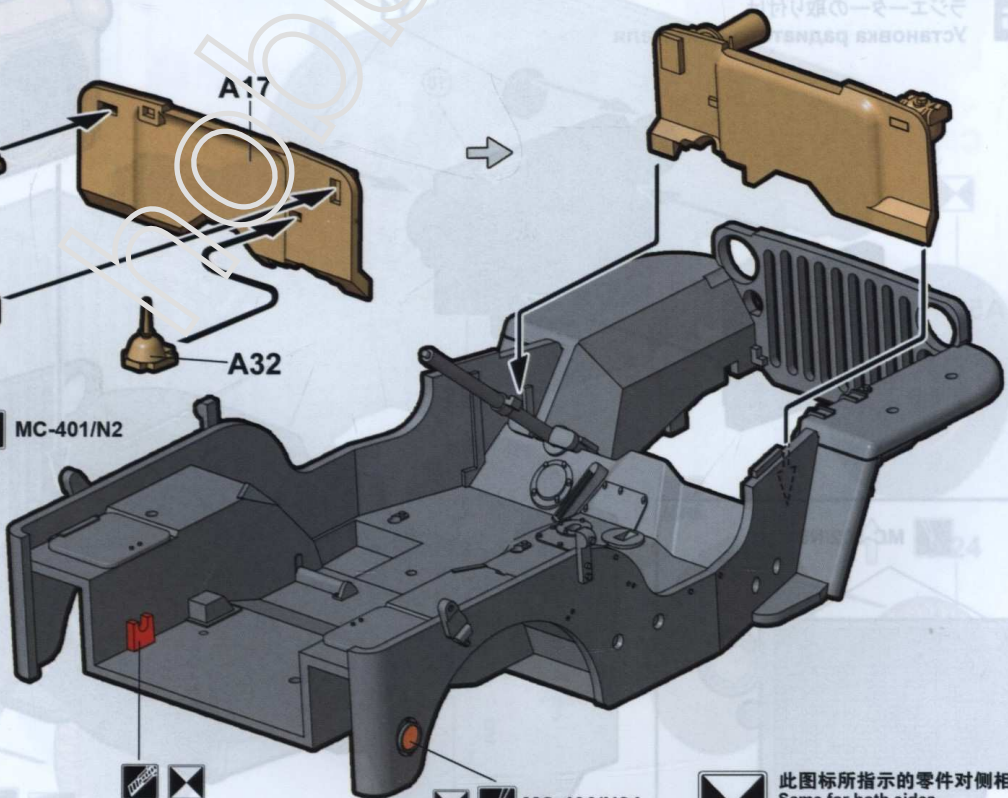
车体  
Body  
Кузов



车体  
Body  
車体  
Кузов



A54 MC-401/N2



MC-406/N24



此图标所指示的零件对侧相同制作。  
Same for both sides.  
反対側も同じように作ります。  
Идентично на каждой стороне.

# 9

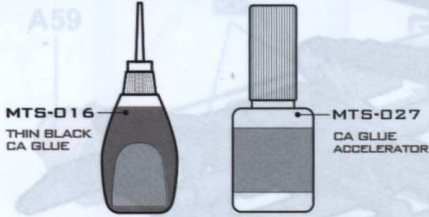
MENG

## 车体部件组合2 Attaching body parts 2 車体部品の取り付け Установка деталей кузова, этап 2

MC-503/N10

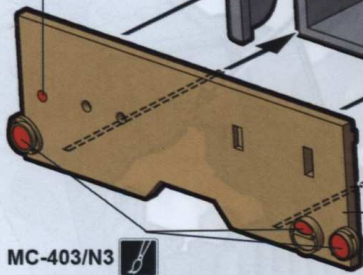


此图标所指示处须填充。  
Must fill.  
指示の部分を埋め込みます。  
Надо заполнить.

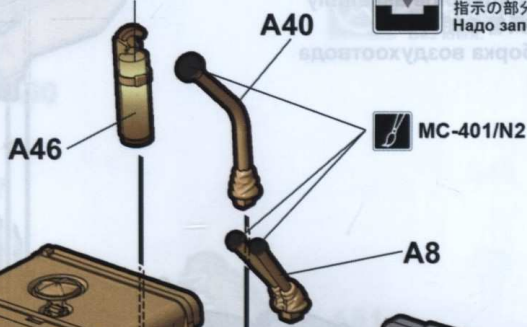


- 推荐使用MTS-016黑色瞬间胶加以填补, 配合MTS-027瞬间胶促进剂填补效果更佳。
- It is recommended to use MTS-016 Thin Black CA Glue to fill here. The MTS-027 CA Glue Accelerator will make the result better.
- 組立にはMTS-016ブラック瞬間接着剤とMTS-027瞬間接着剤促進剤を使用することをお薦めします。
- Для заполнения рекомендуем использовать чёрный цианакрилатный клей MTS-016 в комбинации с активатором MTS-027 для достижения наилучшего эффекта.

⚠ 1.0mm



MC-403/N3



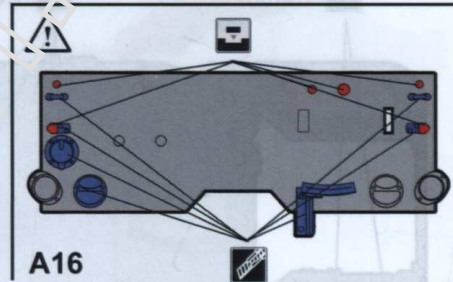
A46

A40

MC-401/N2

A8

A53

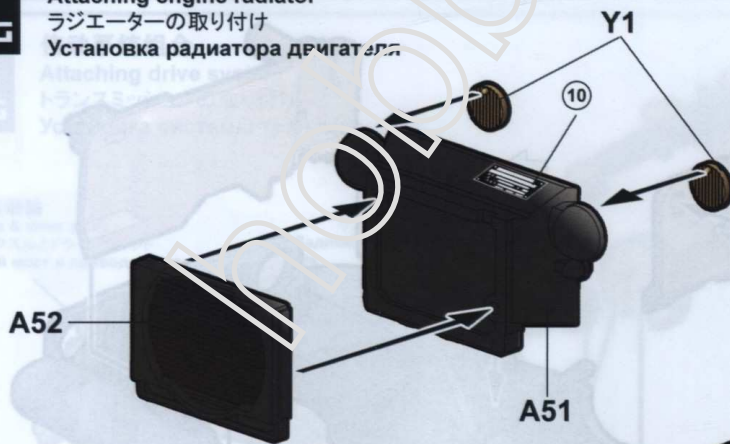


A16

# 10

MENG

## 发动机散热水箱组合 Attaching engine radiator ラジエーターの取り付け Установка радиатора двигателя

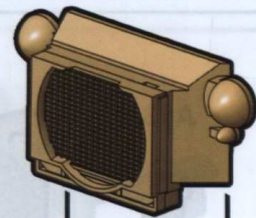


A52

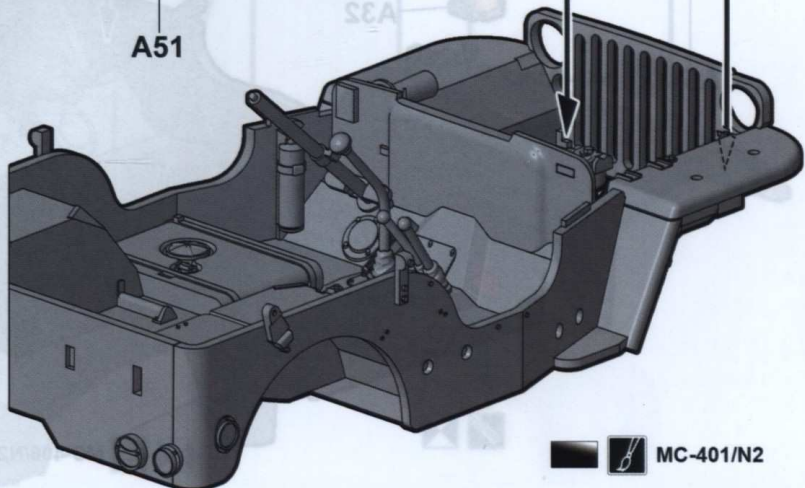
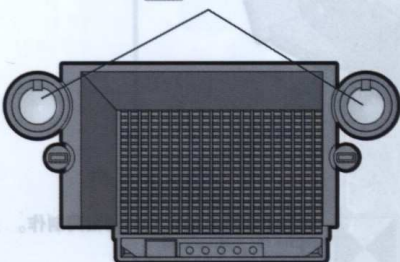
Y1

10

A51



A51 MC-502/N8

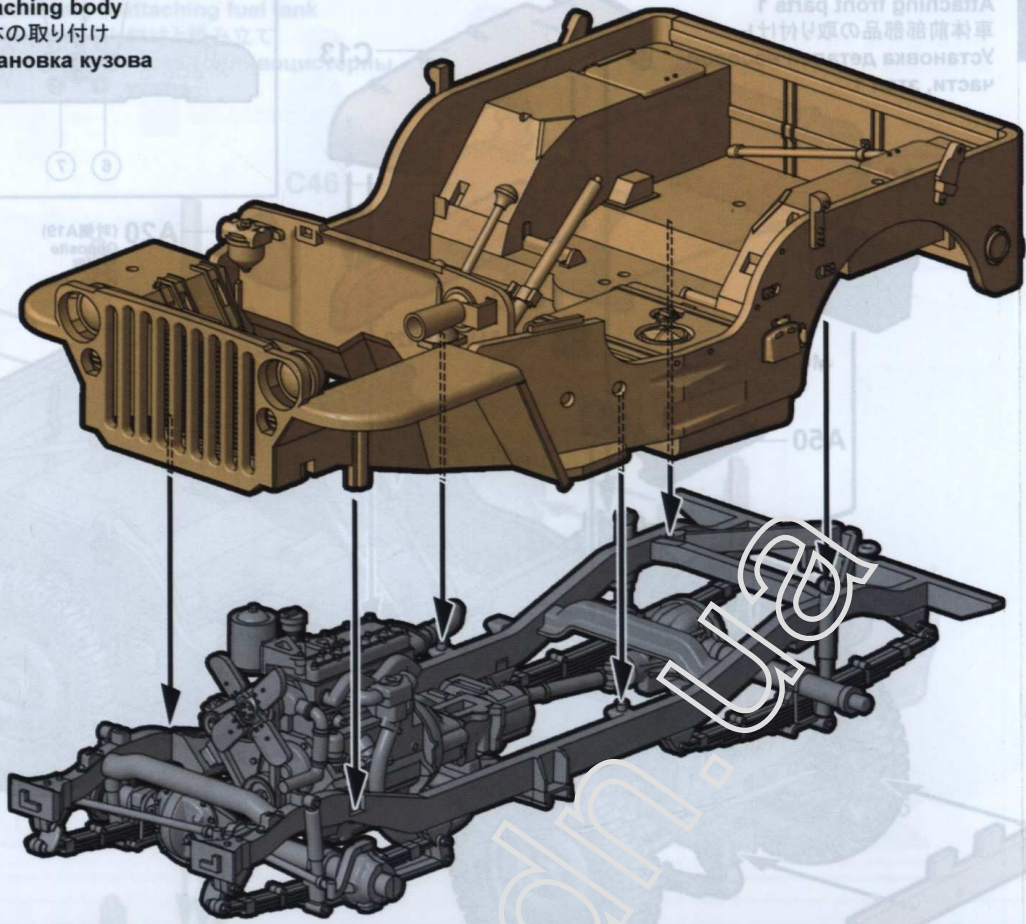


MC-401/N2

# 11

MENG

车体組合  
Attaching body  
車体の取り付け  
Установка кузова



# 12

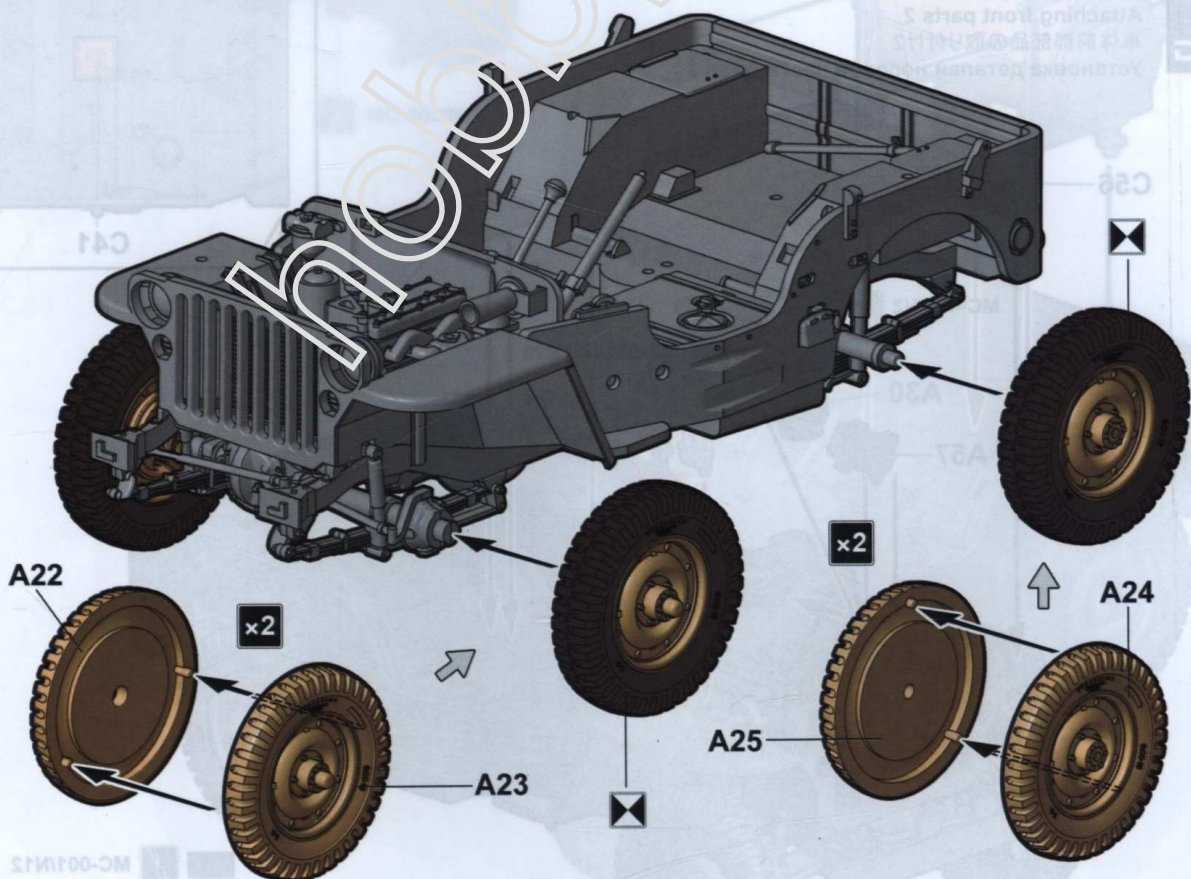
MENG

车轮組合  
Attaching wheels  
タイヤの取り付け  
Установка колес

MC-202/N77

xn

此图标所指示的部件须制作n组。  
Make n sets.  
n個作ります。  
Собрать n наборов.

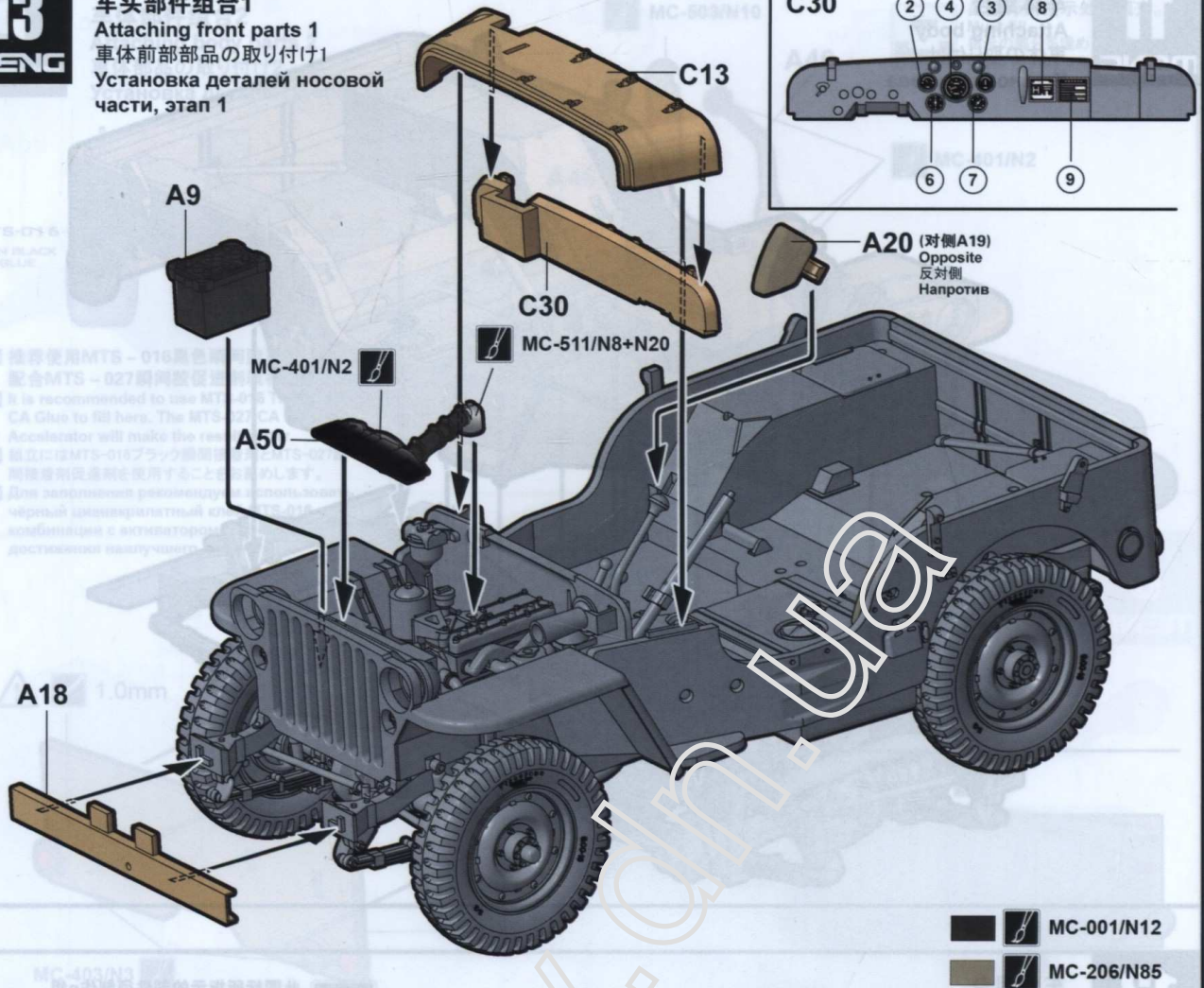




# 13

MENG

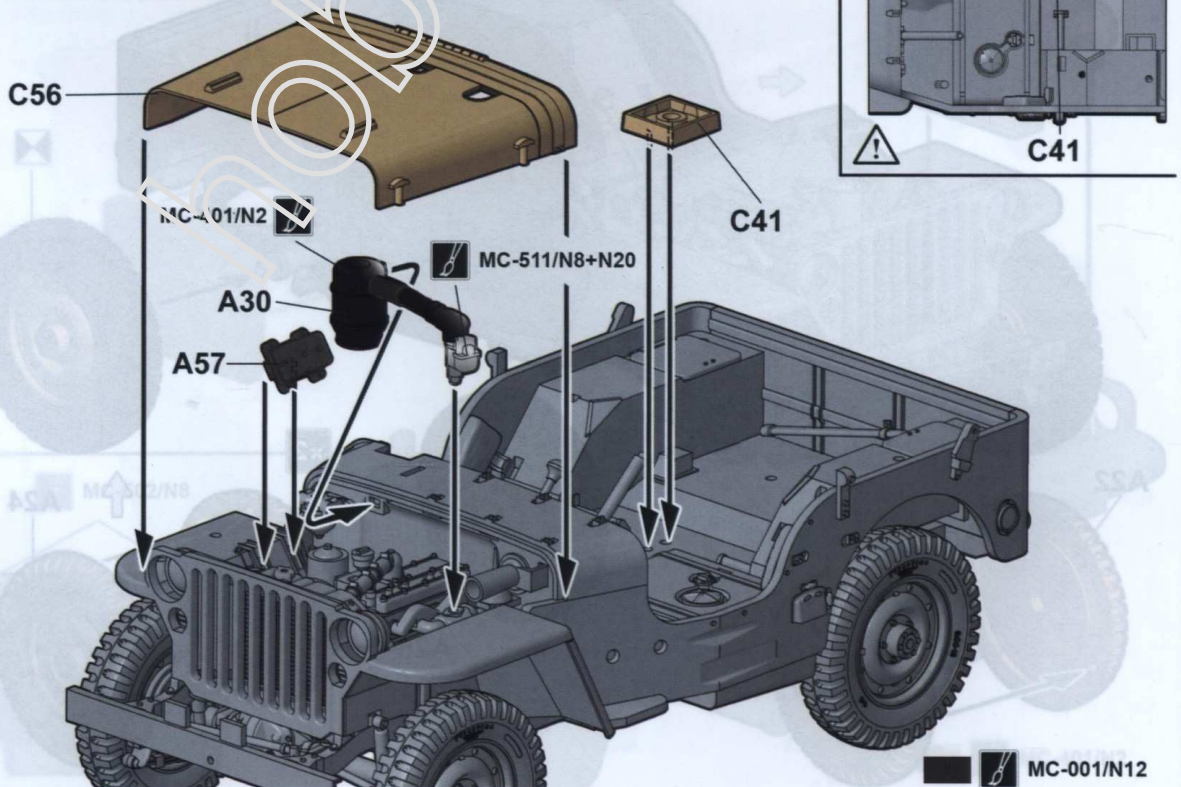
车头部件组合1  
 Attaching front parts 1  
 車体前部部品の取り付け1  
 Установка деталей носовой части, этап 1



# 14

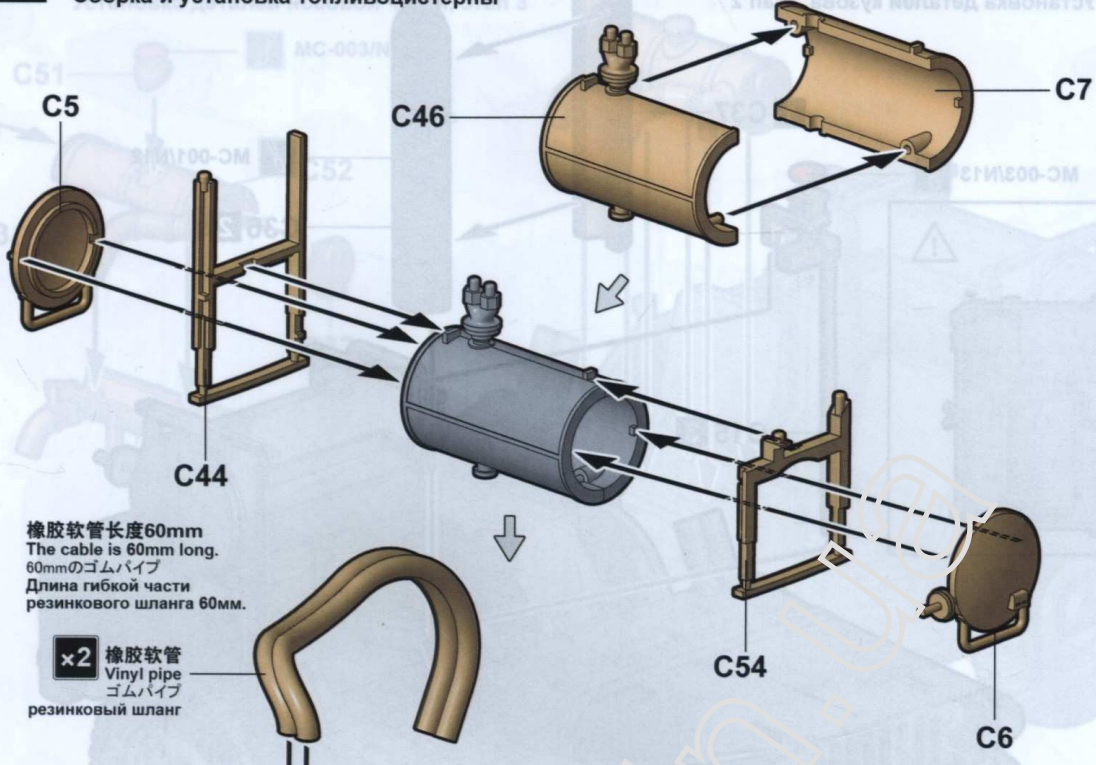
MENG

车头部件组合2  
 Attaching front parts 2  
 車体前部部品の取り付け2  
 Установка деталей носовой части, этап 2



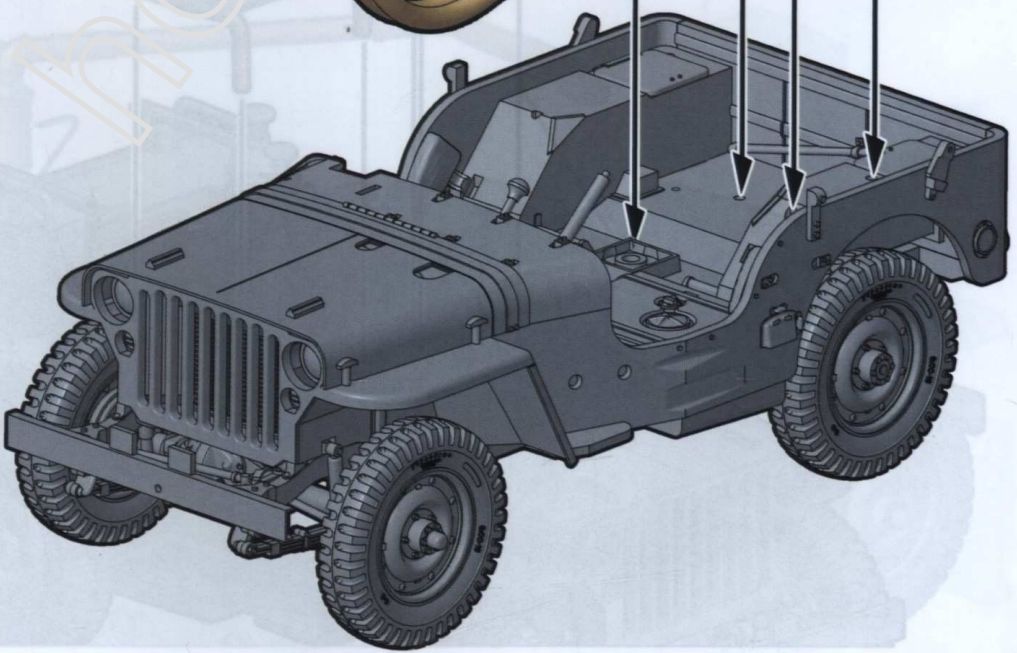
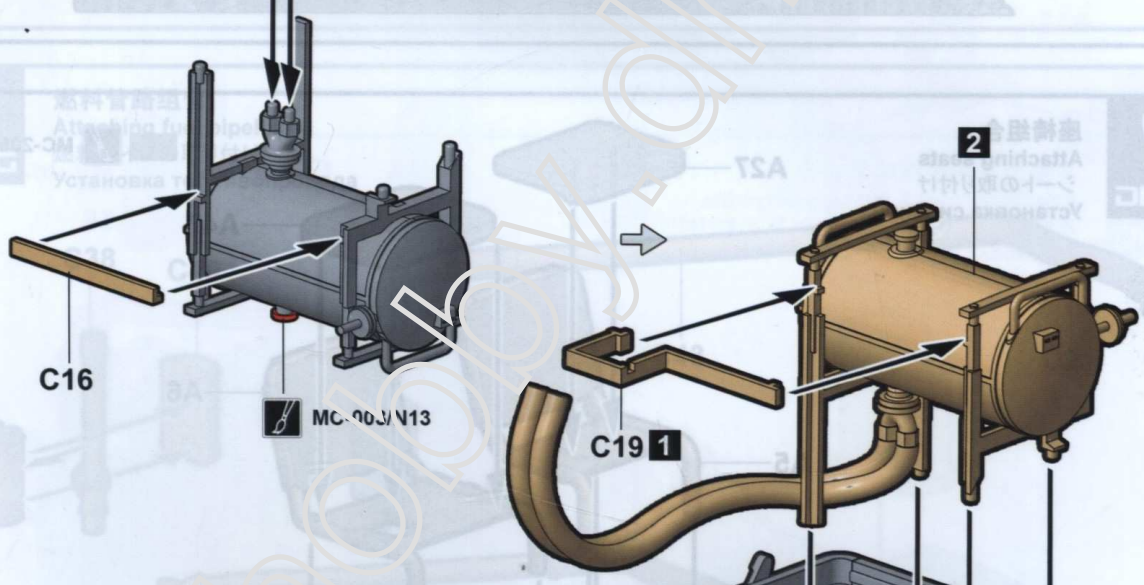
燃料罐组装与组合  
Assembling & attaching fuel tank  
燃料タンクの取り付けと組み立て  
Сборка и установка топливоцистерны

手拵零件组合  
Attaching body parts  
零件组合の取り付け  
Установка деталей кузова



橡胶软管长度60mm  
The cable is 60mm long.  
60mmのゴムパイプ  
Длина гибкой части  
резинкового шланга 60мм.

×2 橡胶软管  
Vinyl pipe  
ゴムパイプ  
резинковый шланг



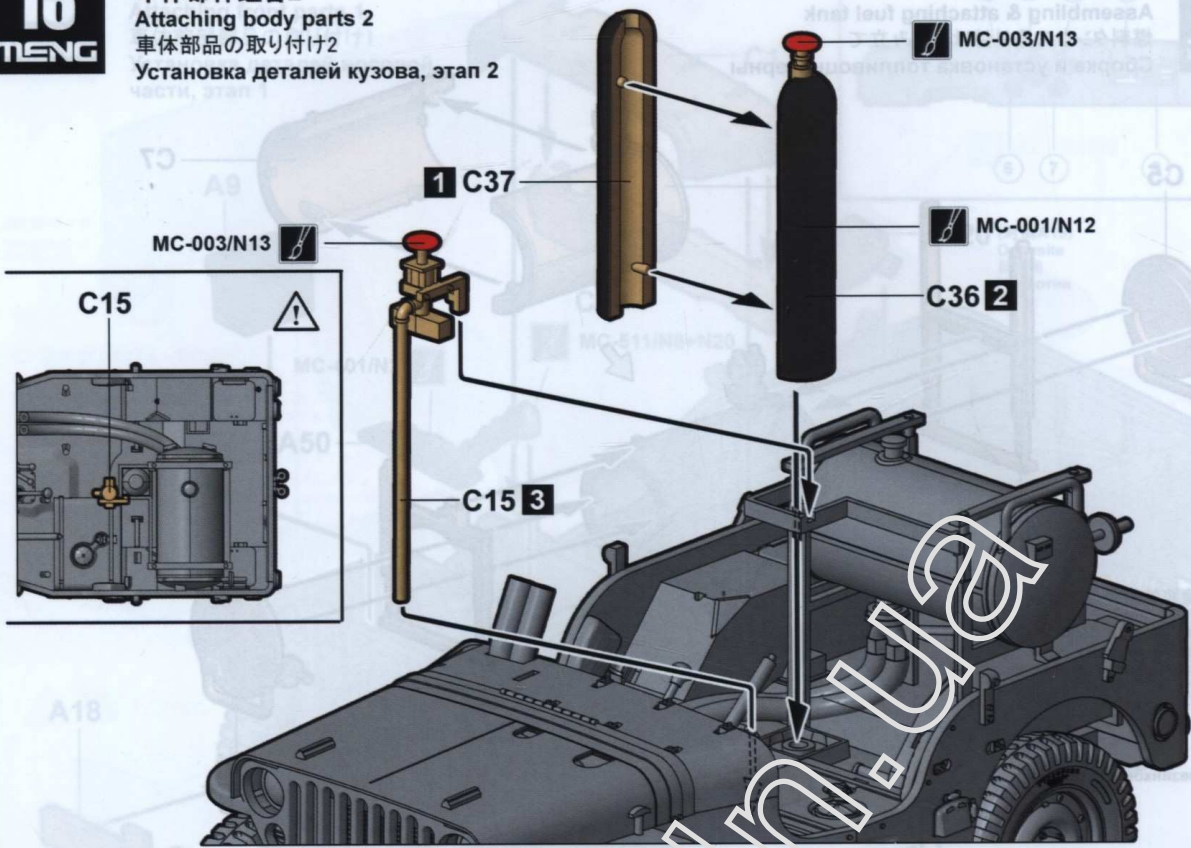
60mm

0mm

# 16

MENG

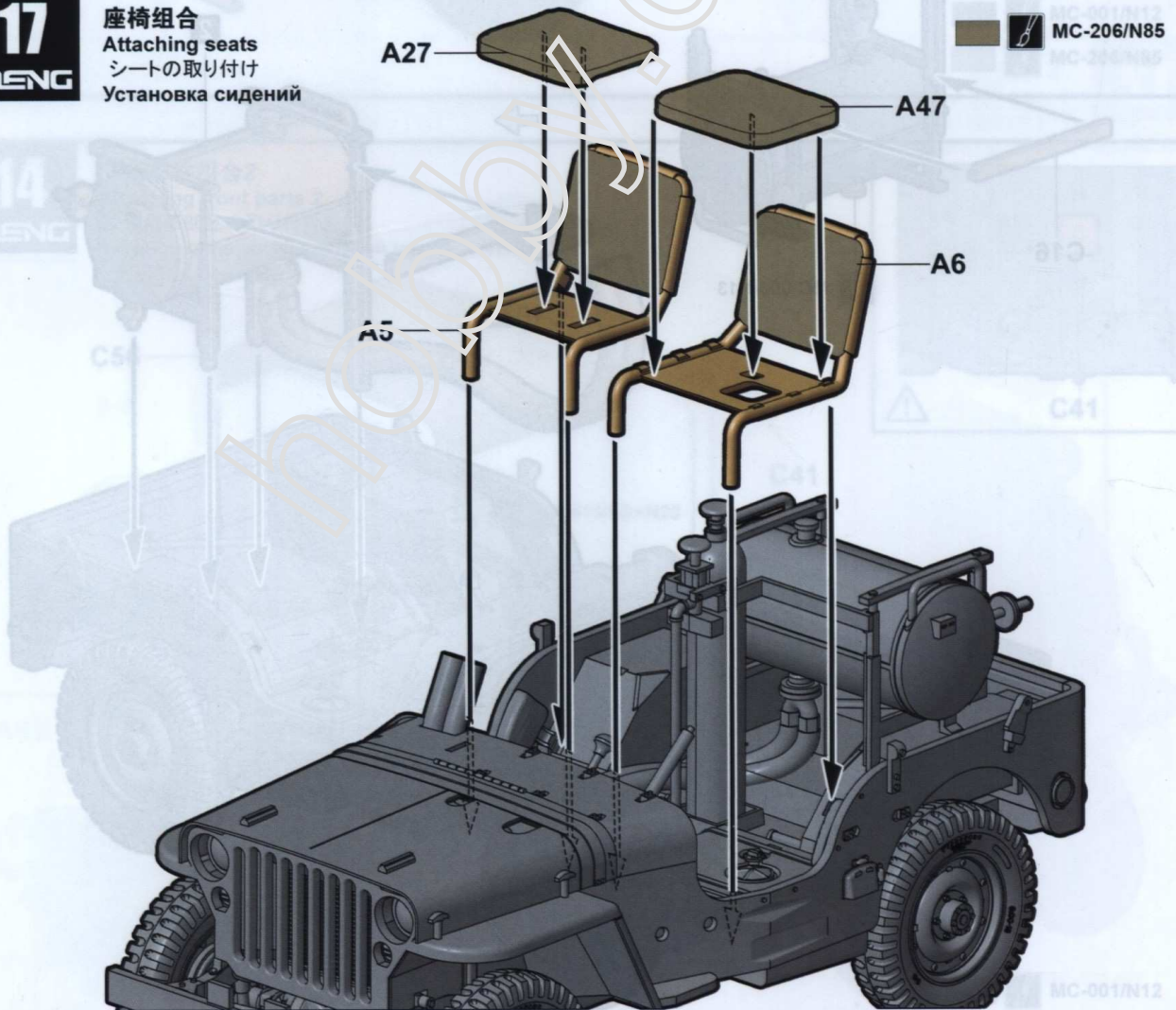
车体部件组合2  
Attaching body parts 2  
車体部品の取り付け2  
Установка деталей кузова, этап 2



# 17

MENG

座椅组合  
Attaching seats  
シートの取り付け  
Установка сидений



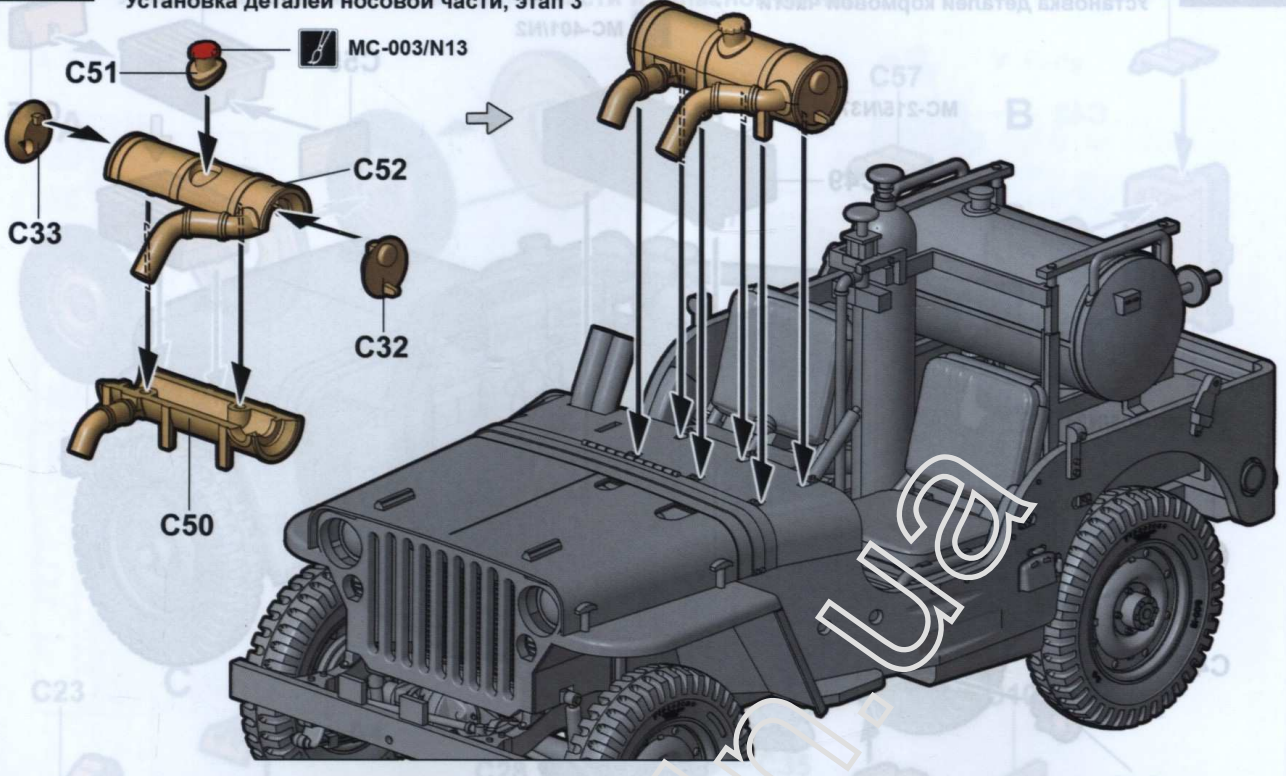
# 18

MENG

车头部件组合3  
Attaching front parts 3  
車体前部部品の取り付け3  
Установка деталей носовой части, этап 3

合器替臨噴器替手  
shaq ybod 1581 gnmfstaA  
で物じ輝の品確箱裝料車

OS  
DREAM



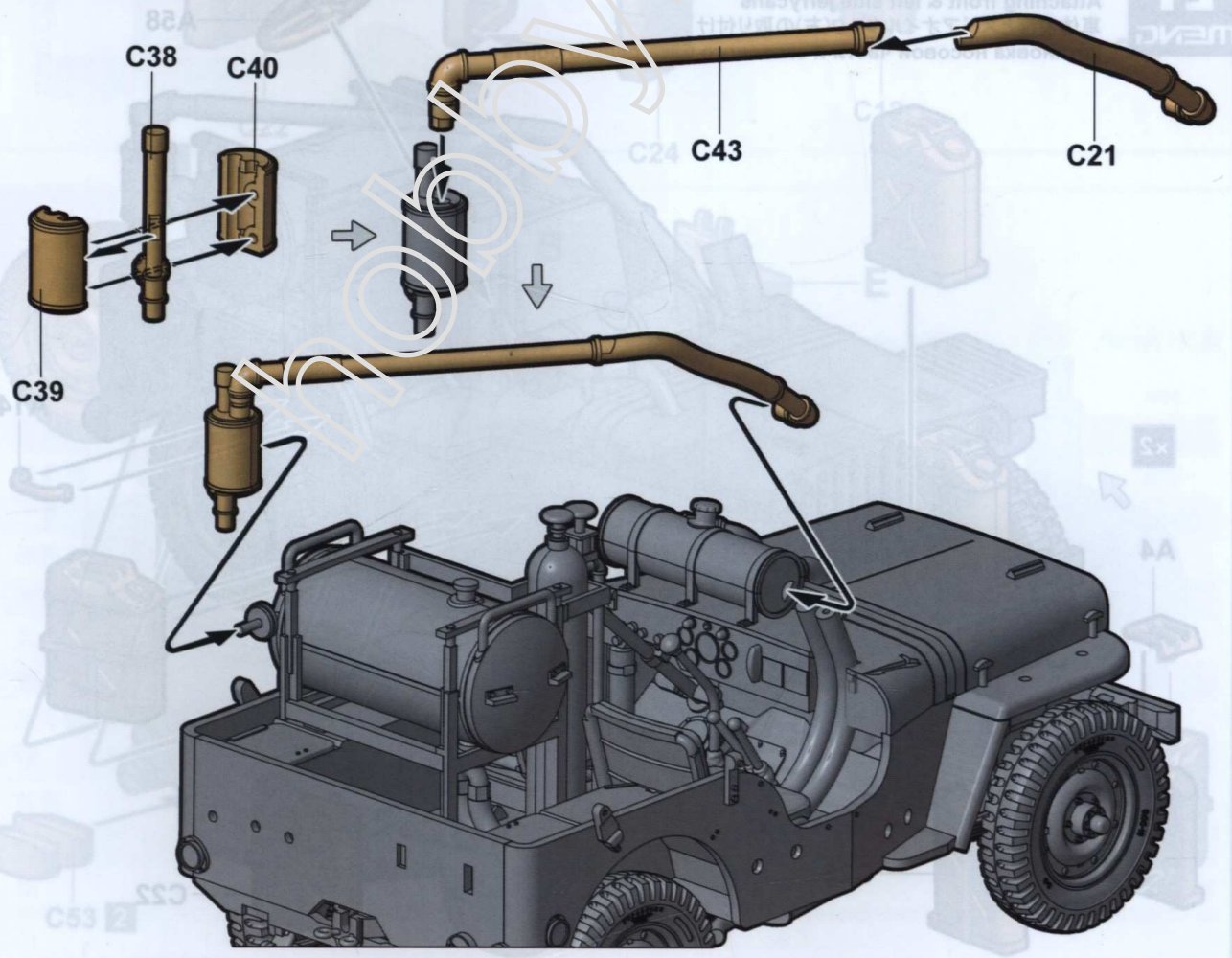
# 19

MENG

燃料管路組合  
Attaching fuel pipeline  
燃料パイプの取り付け  
Установка топливпровода

合器新前用器備送及具手  
attaching front & left side janycaue  
付出器の品確箱裝料車

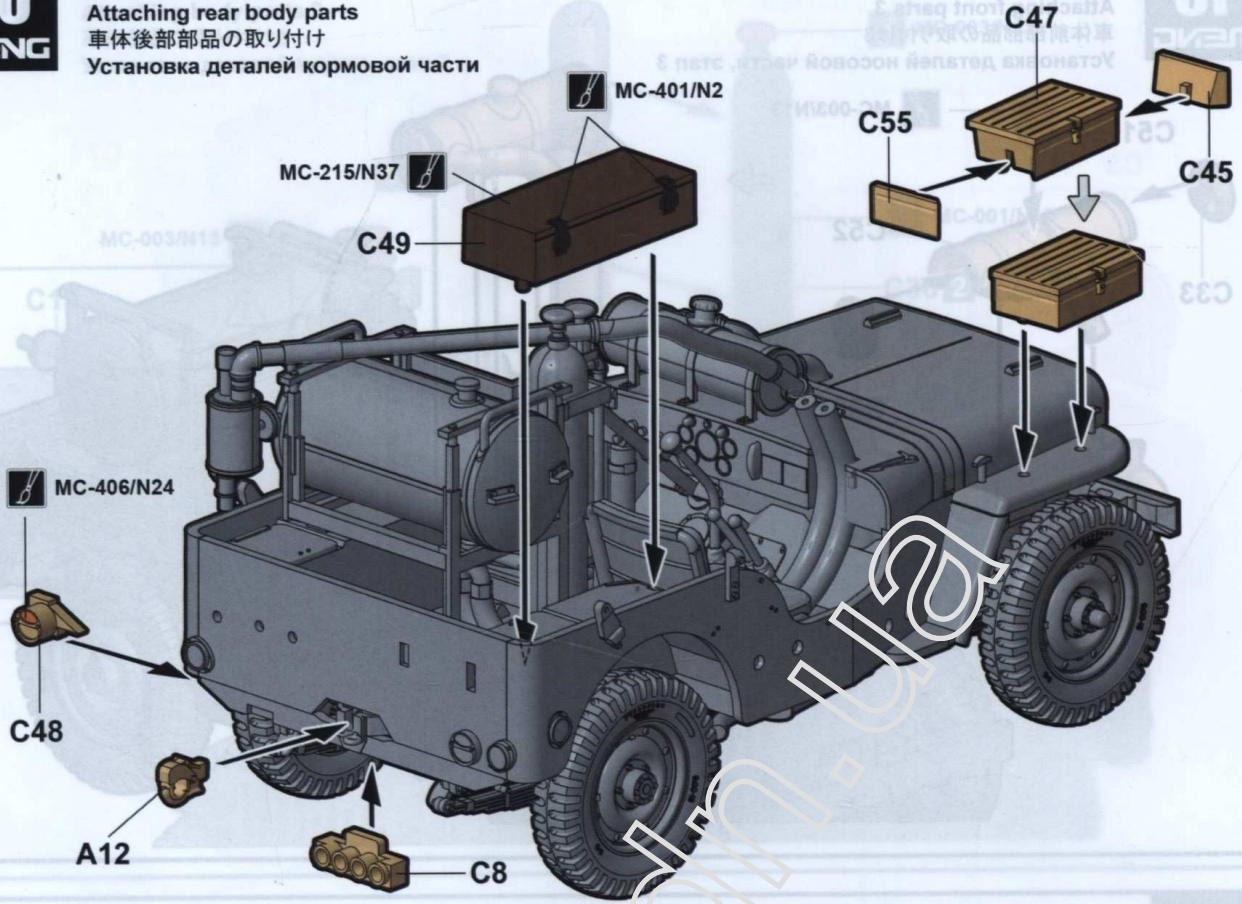
OS  
DREAM



# 20

MENG

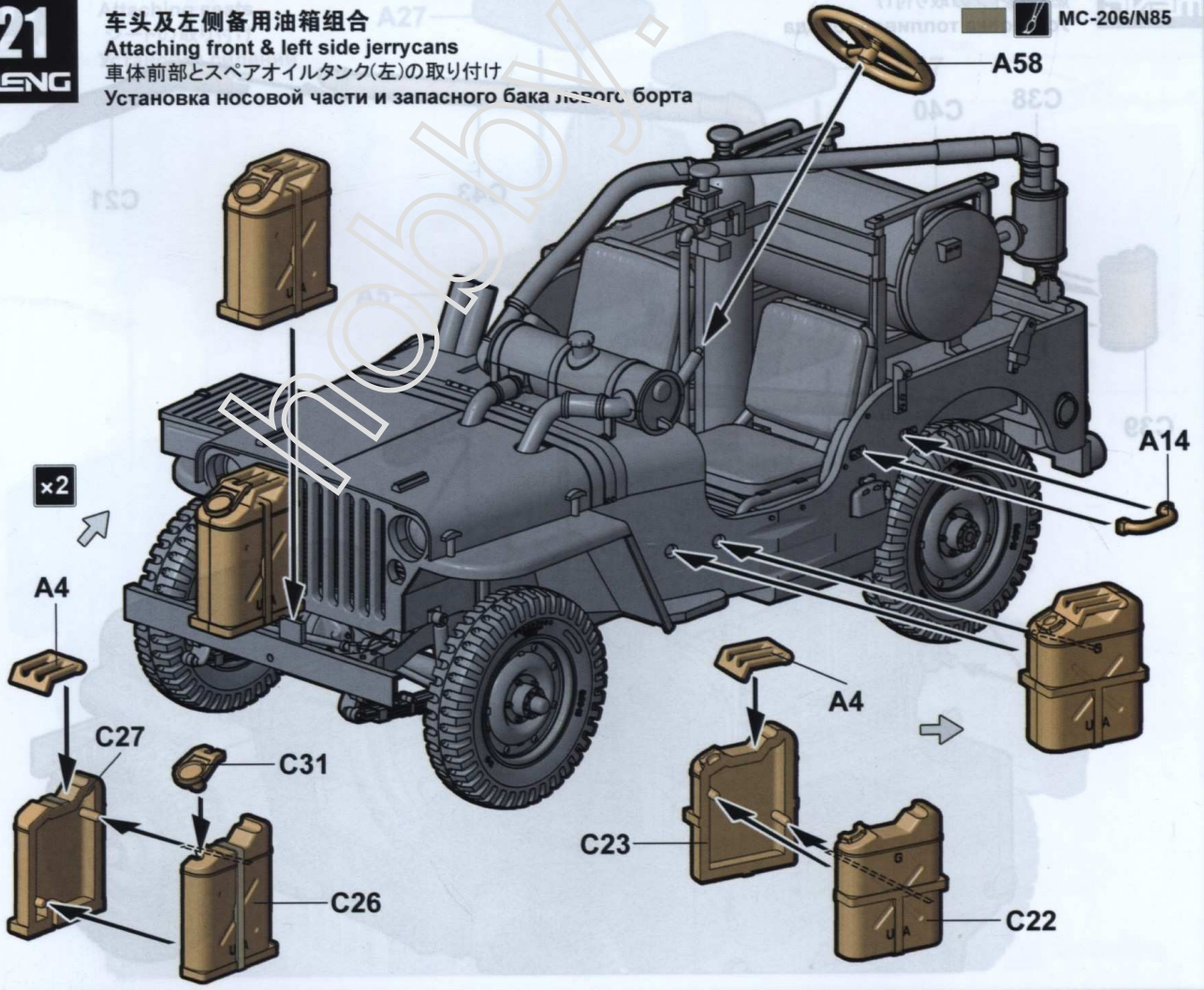
车体尾部部件组合  
 Attaching rear body parts  
 車体後部部品の取り付け  
 Установка деталей кормовой части



# 21

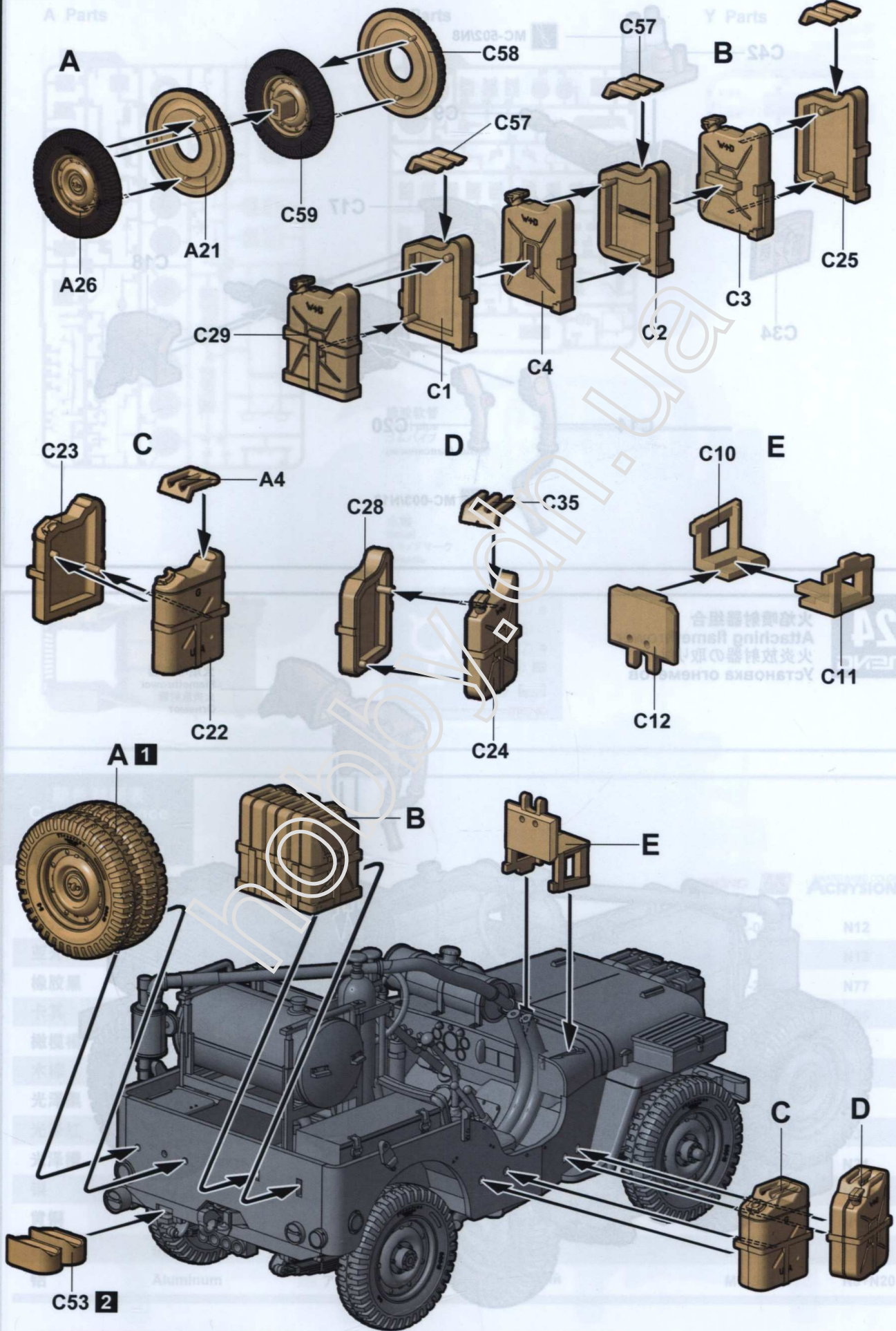
MENG

车头及左侧备用油箱组合  
 Attaching front & left side jerrycans  
 車体前部とスペアオイルタンク(左)の取り付け  
 Установка носовой части и запасного бака левого борта



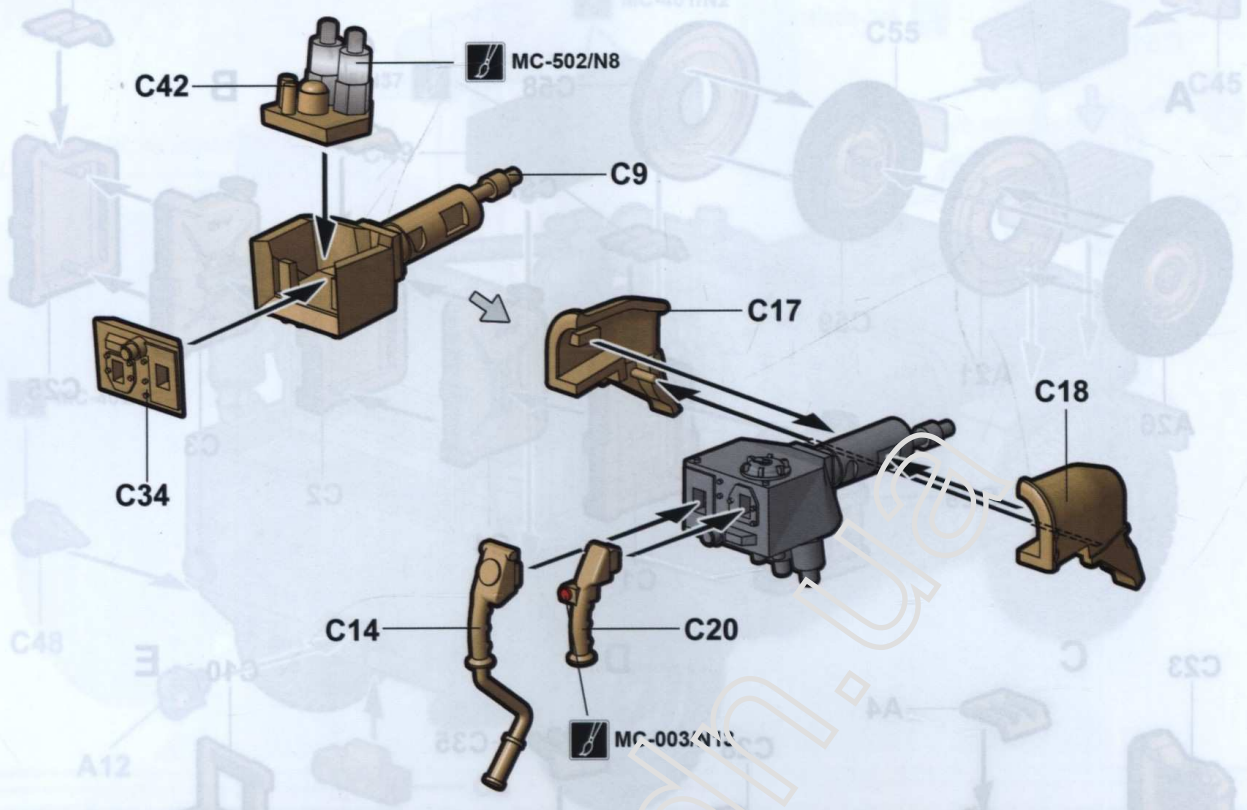
车尾备用油箱及备用轮胎组合  
Attaching rear jerrycans & spare wheels  
車体後部スペアオイルタンクとスペアタイヤの取り付け  
Установка запасного бака задней части и запасной шины

MC-202/N77



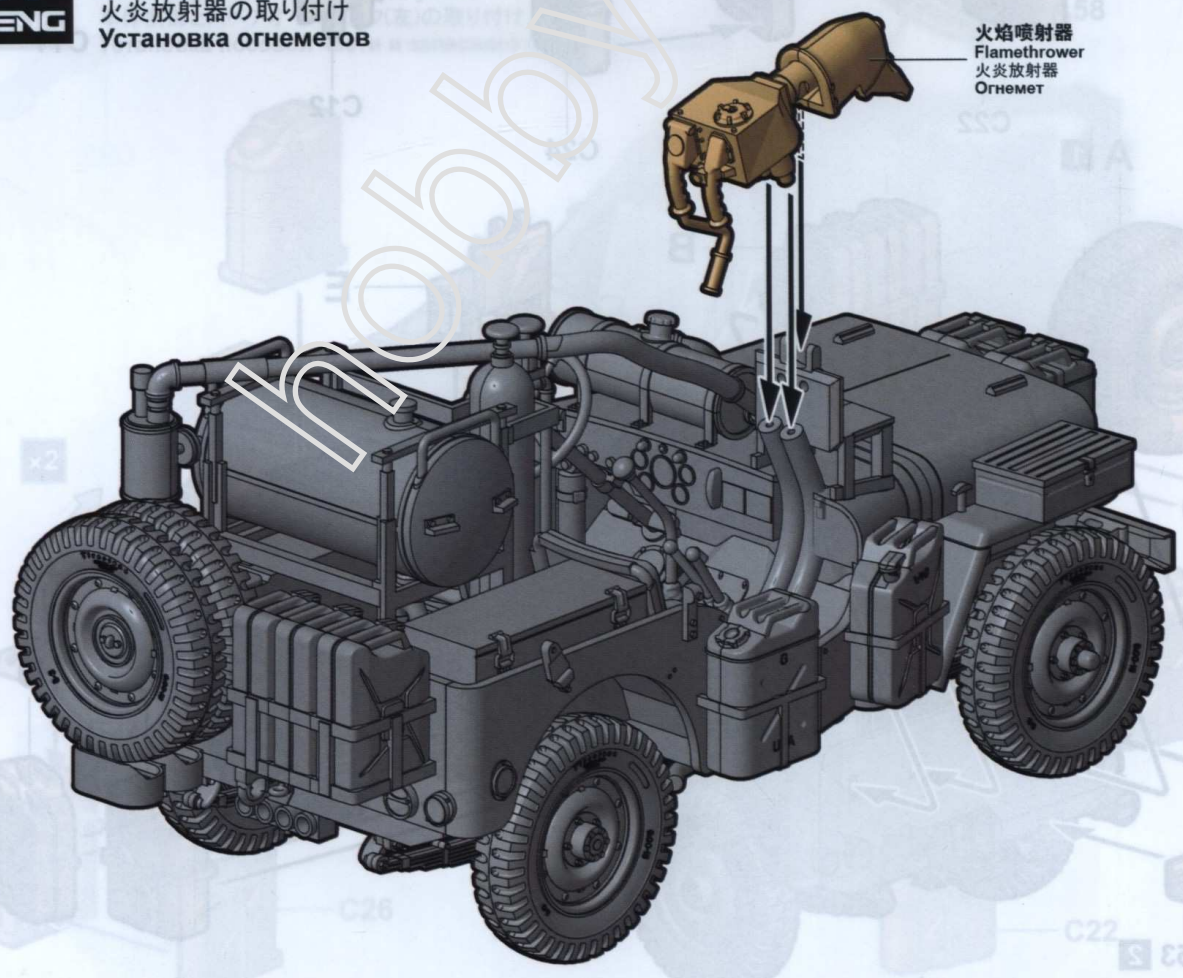
火焰喷射器组装  
Flamethrower assembly  
火炎放射器の組み立て  
Сборка огнемета

合體組件用番及部組用番原幸  
Attaching rear ferrycans & spare wheels

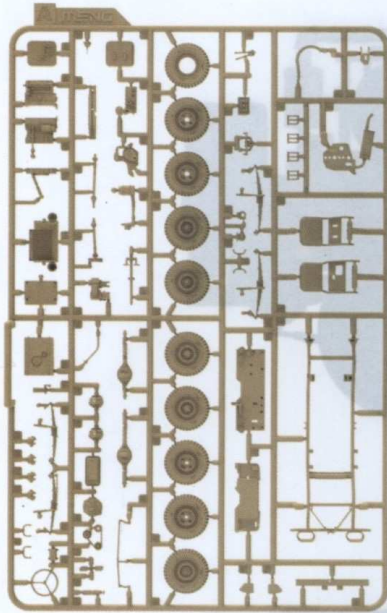


火焰喷射器组合  
Attaching flamethrower  
火炎放射器の取り付け  
Установка огнеметов

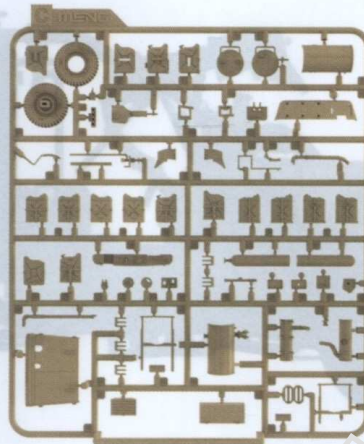
火焰喷射器  
Flamethrower  
火炎放射器  
Огнемет



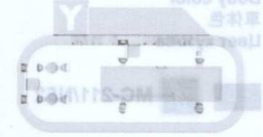
A Parts



C Parts

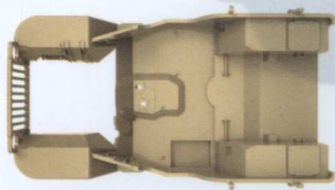


Y Parts



橡胶软管  
Vinyl pipe  
ゴムパイプ  
резинковый шланг

车体  
Body  
車体  
Кузов



水貼  
Decal  
スライドマーク  
Декаль



颜色对照表  
Color reference  
カラー対照表  
Таблица цветов



亚光黑	Matt Black	つや消しブラック	Матовый черный	MC-001	N12
亚光红	Matt Red	つや消しレッド	Матовый красный	MC-003	N13
橡胶黑	Rubber Black	ラバーブラック	Цвет черной резины	MC-202	N77
卡其	Khaki	カーキ	Хаки	MC-206	N85
橄榄褐	Olive Drab	オリーブドラブ	Коричнево-оливковый	MC-211	N52
木棕	Wood Brown	ウッドブラウン	Древесно-коричневый	MC-215	N37
光泽黑	Gloss Black	グロスブラック	Глянцевый черный	MC-401	N2
光泽红	Gloss Red	グロスレッド	Глянцевый красный	MC-403	N3
光泽橙	Gloss Orange	グロスオレンジ	Глянцевый оранжевый	MC-406	N24
银	Silver	シルバー	Серебристый	MC-502	N8
黄铜	Brass	ブラス	Латунный	MC-503	N10
烧蚀	Burnt Red	バーントラスト	Ржавчина	MC-506	N76
铝	Aluminum	アルミニウム	Алюминий	MC-511	N8+N20



涂装指示  
Painting  
涂装指示  
Окраска

二战英军波普斯基秘密部队 1943年 意大利

Popski's Private Army, British Army, WWII, Italy, 1943

第二次世界大战イギリス軍ポップスキーズプライベートアーミー 1943年 イタリア

Грузовик из состава Личной армии Попского Великобритании, Вторая мировая война, Италия, 1943г.

车体色  
Body color  
車体色  
Цвет кузова

MC-211/N52

