

WB-005



Hobby.dn.ua

**WARSHIP
BUILDER**



HOOD 造舰师-胡德

MENG
WWW.MENG-MODEL.COM

制作前请仔细阅读以下内容
Read carefully before assembly.

作前に必ずお読みください。
Перед сборкой внимательно прочитайте следующую информацию.

- 使用剪钳小心剪下零件，无需使用粘合剂；部分零件细小，可使用镊子安装。
- 组装前仔细阅读手册，并按照手册标明的步骤进行制作。
- 确定零件编号后再将其从板上取下，请勿一次取下多个零件，以免丢失或混淆。
- 如需涂装，请在通风环境下进行，并按照涂料的注意事项操作。
- Remove parts with side cutters. No cement is needed. Assemble tiny parts with tweezers.
- Read carefully and fully understand the instructions before commencing assembly.
- Check out part numbers before removing parts from sprues. Don't cut multiple parts at a time to avoid missing or mixing.
- Please paint in a ventilated environment, and refer to painting steps.
- ニッパーできれいに切り取りましょう。接着剤を使用しません。小さな部品を取り付ける時に、ピンセットを使用してください。
- 組み立てる前に説明書をよく読みましょう。順番を確かめて作りましょう。
- 部品は番号を確かめ、ニッパーなどで切り取りましょう。紛失しないように多くの部品を一緒に切り取らないでください。
- 塗装は、閉め切った室内ではしないでください。塗料の指示に従って正しく使用してください。
- Аккуратно отрезать детали ножницами и собрать без клея. Набор содержит мелкие детали. Соединение мелких деталей производить при помощи пинцета.
- Перед сборкой внимательно прочитайте инструкцию. Сборку модели осуществлять согласно инструкции.
- Перед отсоединения деталей от литников сверьтесь с инструкцией. Во избежание потери детали или путаницы, рекомендуется отслаивать детали от литников по одной.
- При окраске модели внимательно изучите инструкцию. Пожалуйста, окраску модели производите в помещении с вентиляцией.

注意

- 请勿吞食产品包装中的物品，包括但不限于零件、贴纸、包装袋等。
- 将板件取出后应立即丢弃包装袋，请勿将包装袋置于口鼻处或套在头上，以免引起窒息。
- 请勿将本产品置于明火或者高温源附近。

Caution

- Don't swallow any items in the package, including but not limited to parts, decals and vinyl bags.
- Please dispose properly vinyl bags once unpacking sprues. Don't put them to your mouth, nose or on your head.
- Keep this product from fire or high temperature source.

注意

- 小さな部品はあります。口の中には絶対に入れないでください。
- ビニール袋を頭から被ったり、顔を覆ったりしないでください。窒息する恐れがあります。
- 火気の近く等、高温となるような場所には置かないでください。

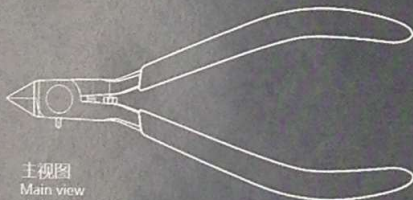
Внимание

- Пожалуйста, не глотайте предметы из коробки (детали, декали/наклейки, пластиковые пакеты и т.д.) Вынув литники из пакета, пожалуйста, сразу выбросьте пакет. Нельзя надевать пакет на голову. Во избежание удушья, предотвратите попадание пакета в нос и рот.
- Необходимо хранить модель вдалеке от источников тепла.

使用工具 Tools recommended

用意する工具 Рекомендуемые инструменты

- 推荐使用 MENG 与 DSPIAE 合作设计生产的模型工具产品
- We recommend to use the modeling tool presented by MENG and DSPIAE together.
- DSPIAE と MENG と協力して開発された模型ツールをお勧めします。
- Рекомендовать использовать инструменты, которые совместно разработают и производят фирмы MENG и DSPIAE.
- 剪钳采用单刃设计，刃口锋利刚硬，剪切面工整光滑，无挤压现象，手柄握持稳固，使用手感舒适。
- This single-edged side cutter features a sharp and hard blade. The cut surface on parts is neat and smooth. The ergonomically designed handle has an increased grip surface and offers improved cutting experience.
- 片刃構造を採用して刃の一方が鋭く、きれいな切断面を得ることができます。特別に設計されたグリップは握りやすいです。
- У кусачек одна режущая кромка, лезвие острое и крепкое, кусачки срезают пластик и не оставляют следов, ручки удобно и крепко держать.



主视图
Main view
メインビジュアル
Основной вид



限位调节器
Limit regulator
ストッパー
Ограничительный стопер



真皮钳护套
Side cutter leather pouch
保護キャップ
Чехол из натуральной кожи

MTS-026
模型专用高级单刃剪钳

MENG DSPIAE™
ADVANCED SINGLE-EDGED
HOBBY SIDE CUTTER
MTS-026

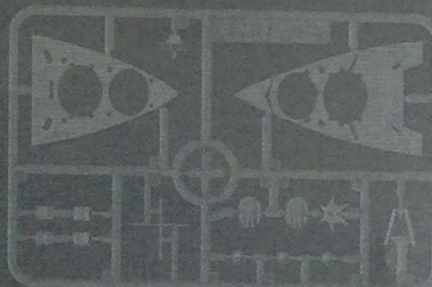


MENG
WWW.MENG-MODEL.COM

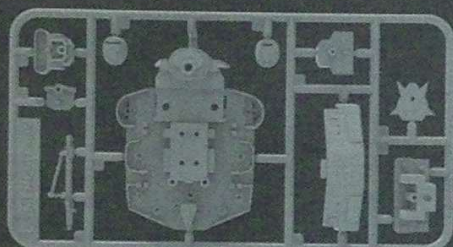
A PARTS



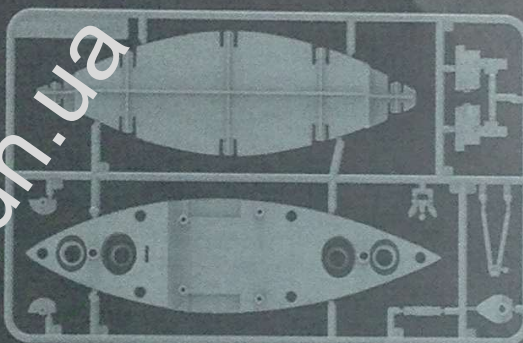
B PARTS



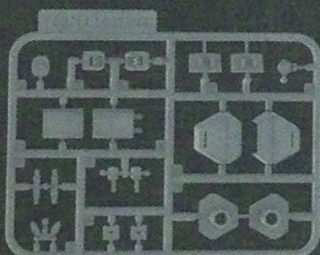
C PARTS



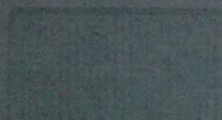
D PARTS



E PARTS x2



船台
Display stand
船台
Подставка



船体
Hull
艦体
корабля

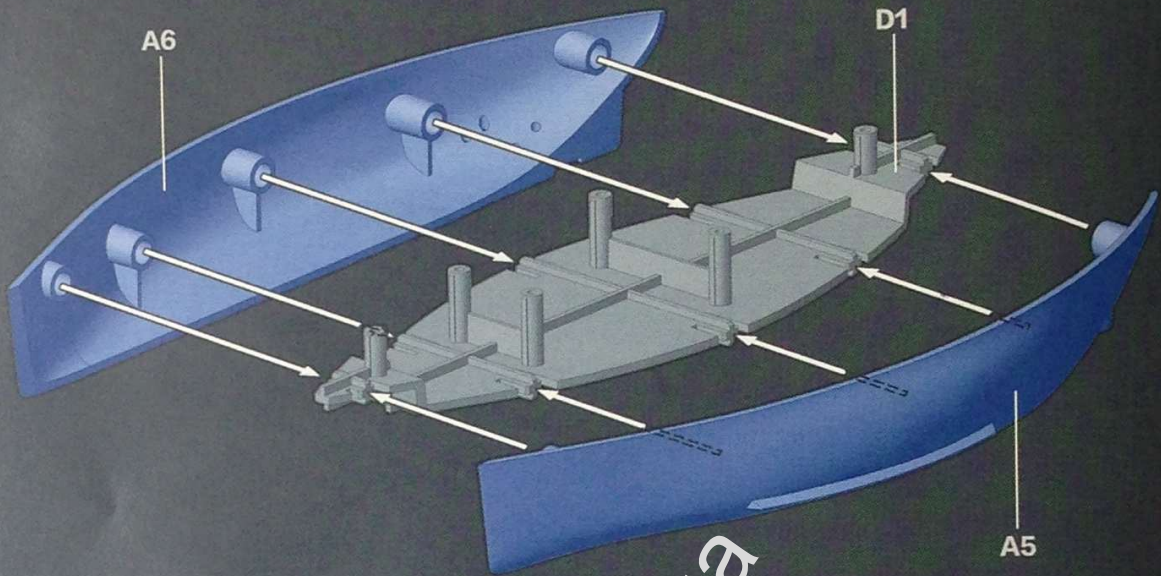


貼紙
Sticker
シール
Наклейка



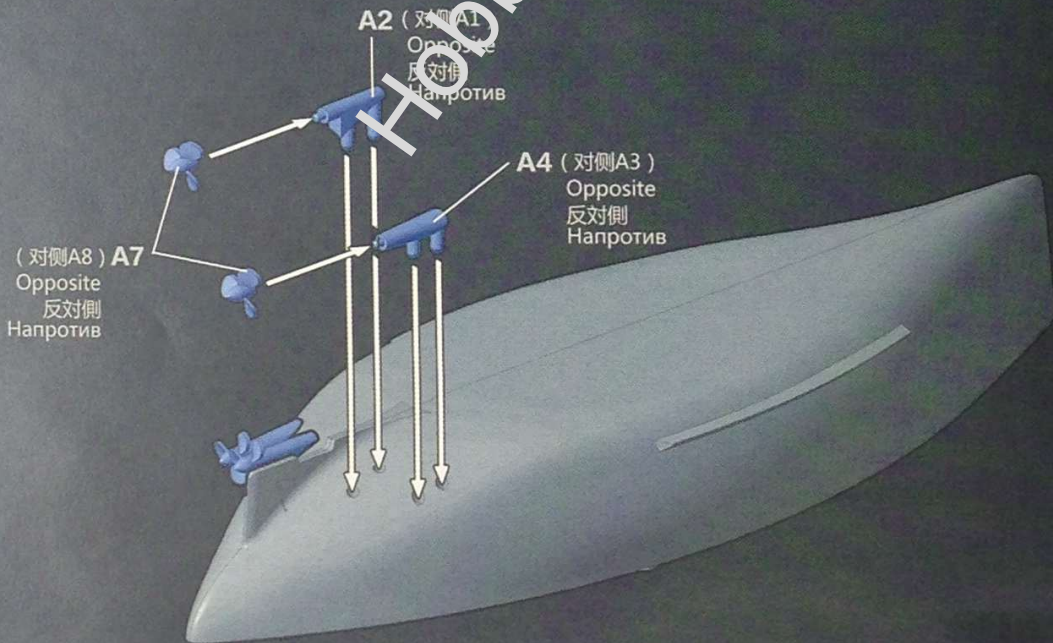
船身组装1 | HULL ASSEMBLY 1

船体の組み立て | СБОРКА КОРПУСА КОРАБЛЯ, ЭТАП 1



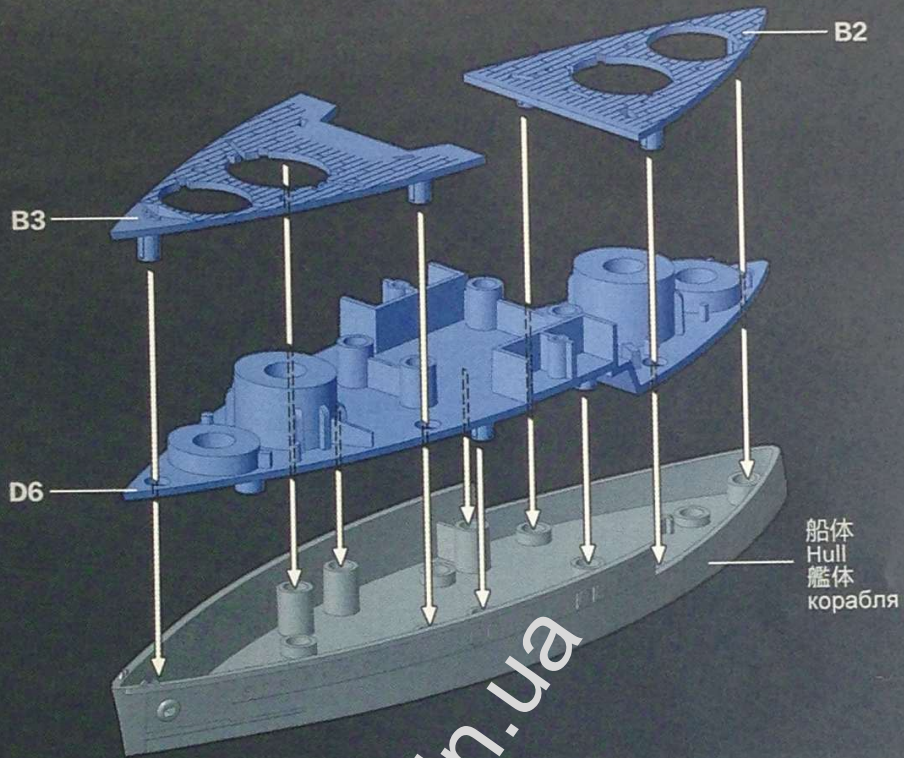
推进器组装 | PROPELLER ASSEMBLY

推进器的組み立て | СБОРКА ГРЕБНЫХ ВИНТОВ



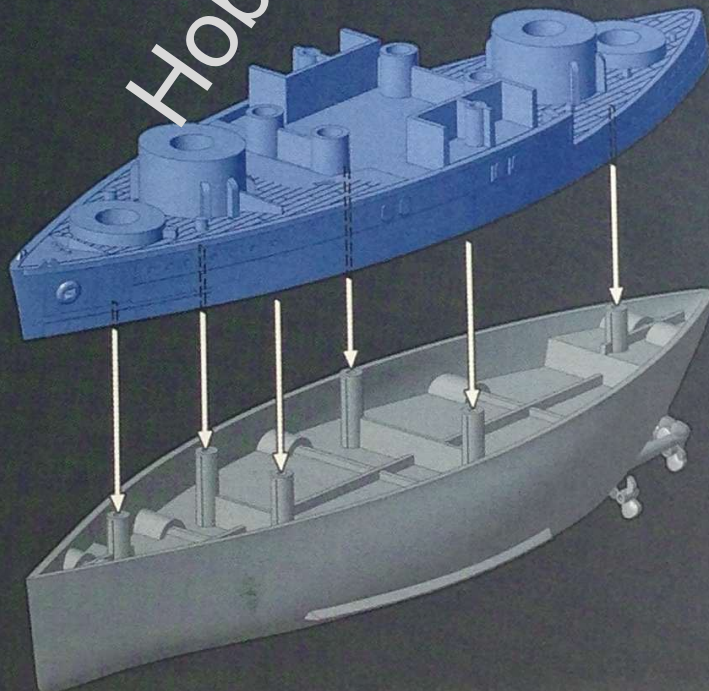
船身组装2 HULL ASSEMBLY 2

船体の組み立て2|СБОРКА КОРПУСА КОРАБЛЯ, ЭТАП 2



船身组装3 HULL ASSEMBLY 3

船体の組み立て3|СБОРКА КОРПУСА КОРАБЛЯ, ЭТАП 3

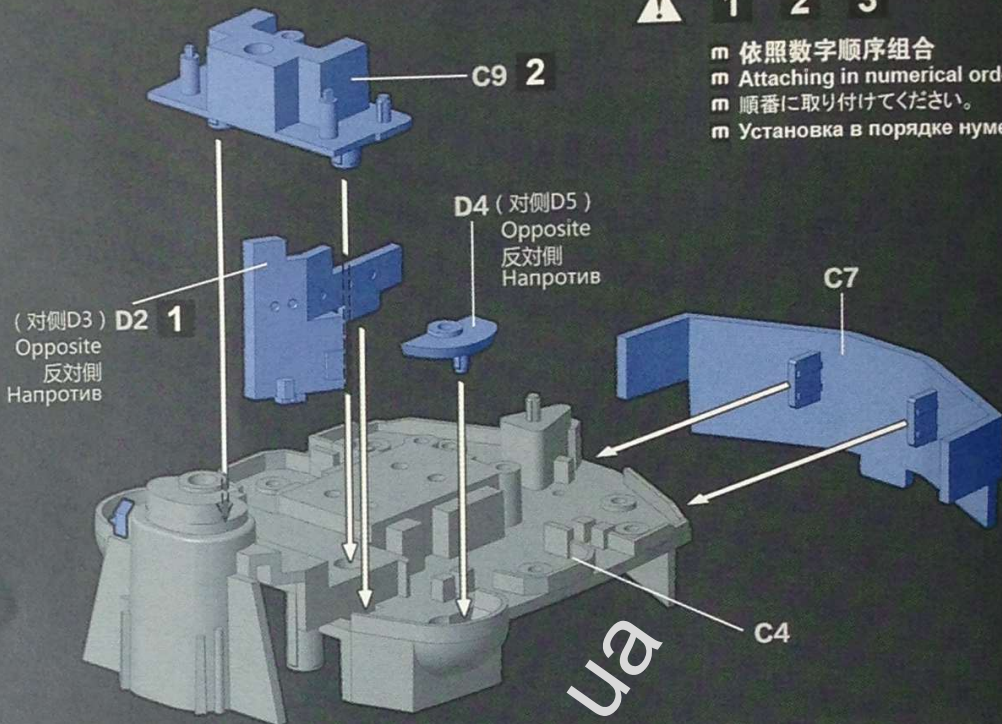


上层建筑组装1 SUPERSTRUCTURE ASSEMBLY 1

上部構造の組み立て1
СБОРКА ПАЛУБНОЙ НАДСТРОЙКИ, ЭТАП 1

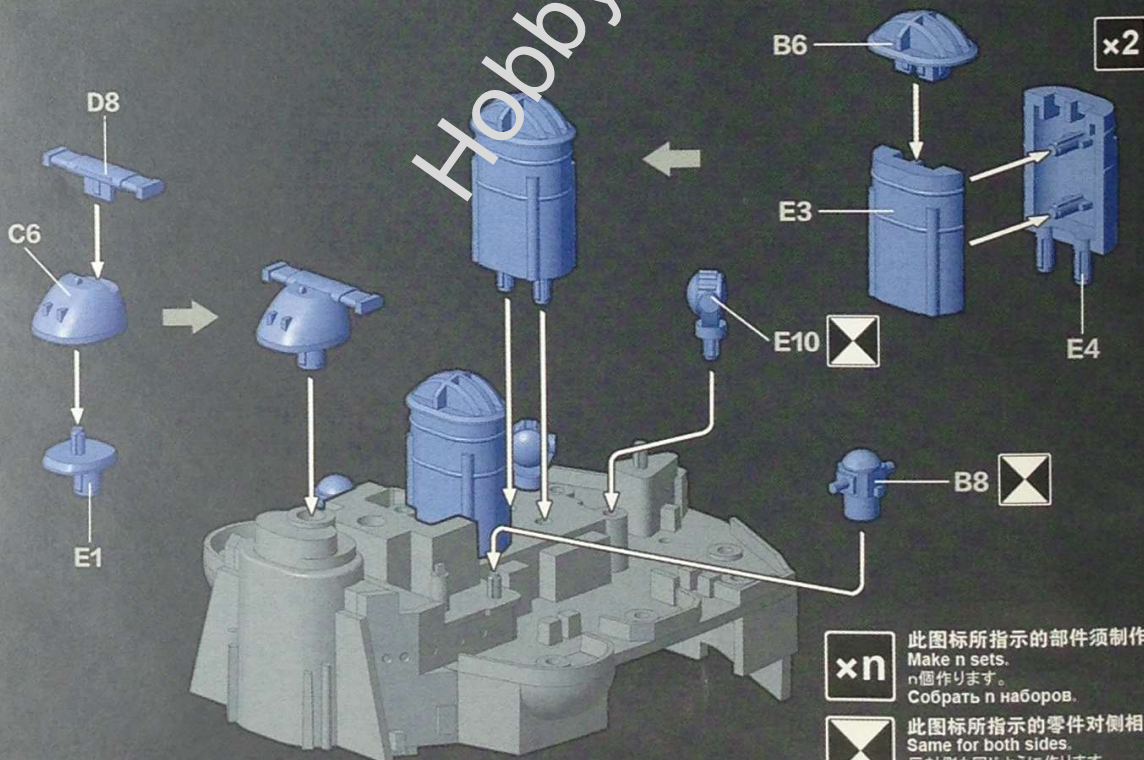
⚠ 1 2 3

- m 依照数字顺序组合
- m Attaching in numerical order.
- m 順番に取り付けてください。
- m Установка в порядке нумерации.



上层建筑组装2 SUPERSTRUCTURE ASSEMBLY 2

上部構造の組み立て2
СБОРКА ПАЛУБНОЙ НАДСТРОЙКИ, ЭТАП 2

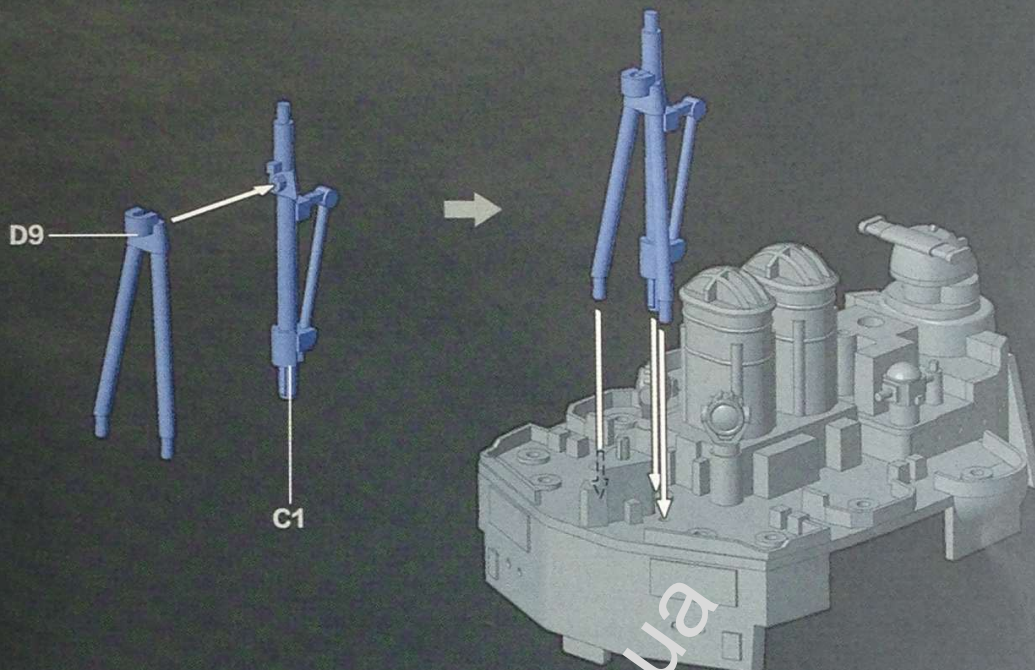


xn 此图标所指示的部件须制作n组。
Make n sets.
n個作ります。
Собрать n наборов.

⊠ 此图标所指示的零件对侧相同制作。
Same for both sides.
反对側も同じように作ります。
Идентично на каждой стороне.

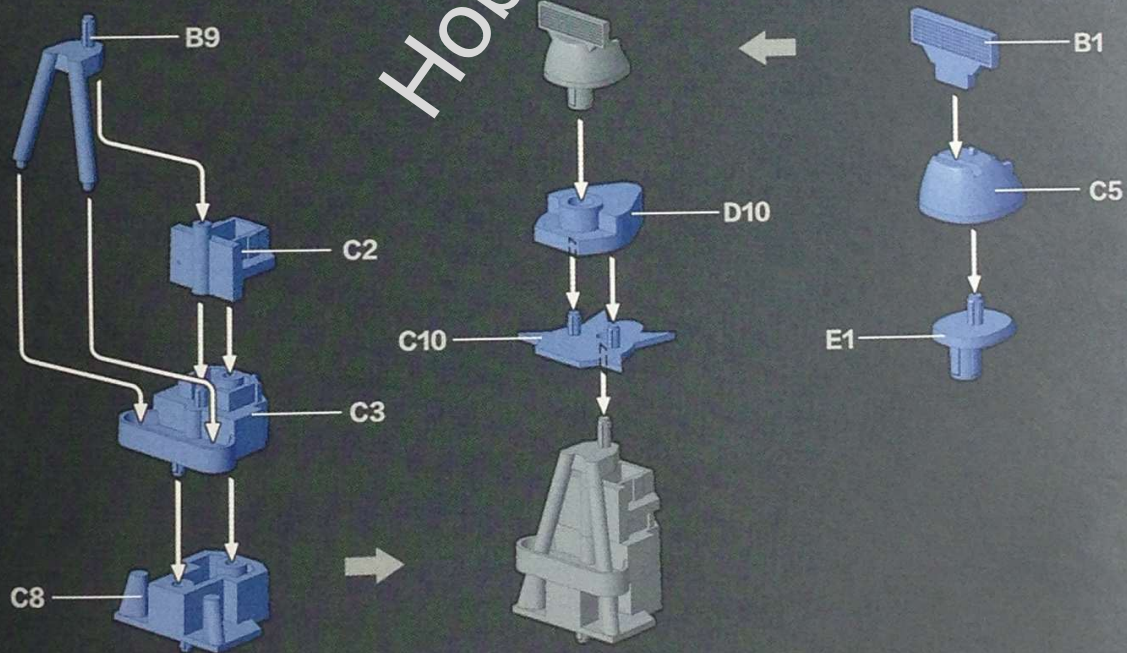
上层建筑组装3 SUPERSTRUCTURE ASSEMBLY 3

上部構造の組み立て3
СБОРКА ПАЛУБНОЙ НАДСТРОЙКИ, ЭТАП 3



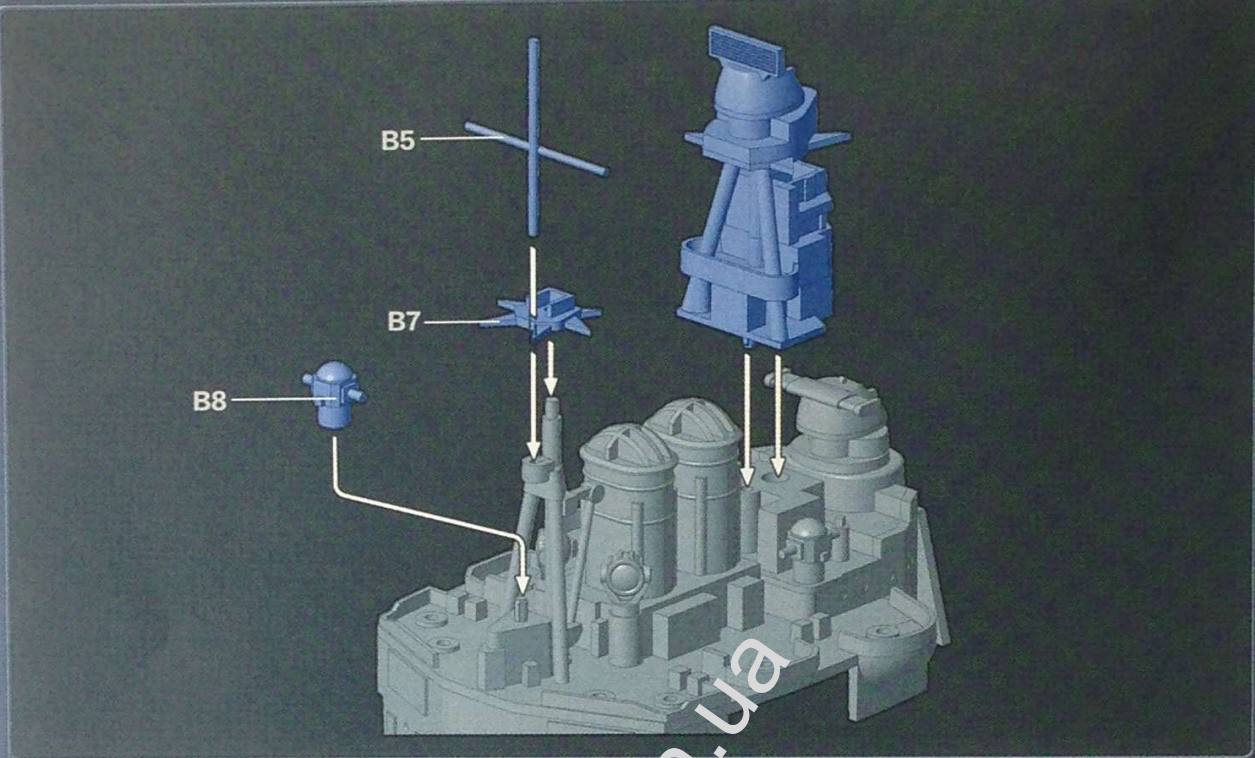
舰桥组装 BRIDGE ASSEMBLY

艦橋の組立て СБОРКА МОСТИКА



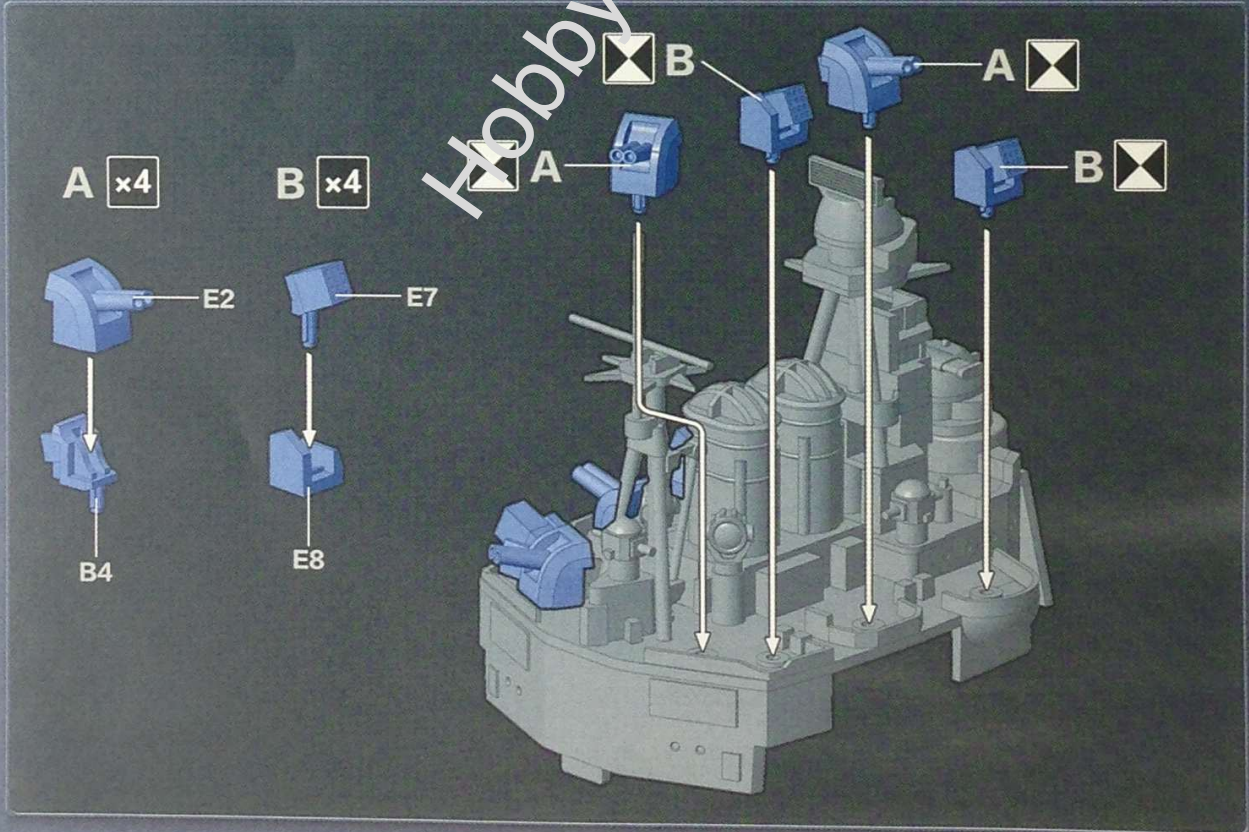
上层建筑组装4 SUPERSTRUCTURE ASSEMBLY 4

上部構造の組み立て4
СБОРКА ПАЛУБНОЙ НАДСТРОЙКИ, ЭТАП 4



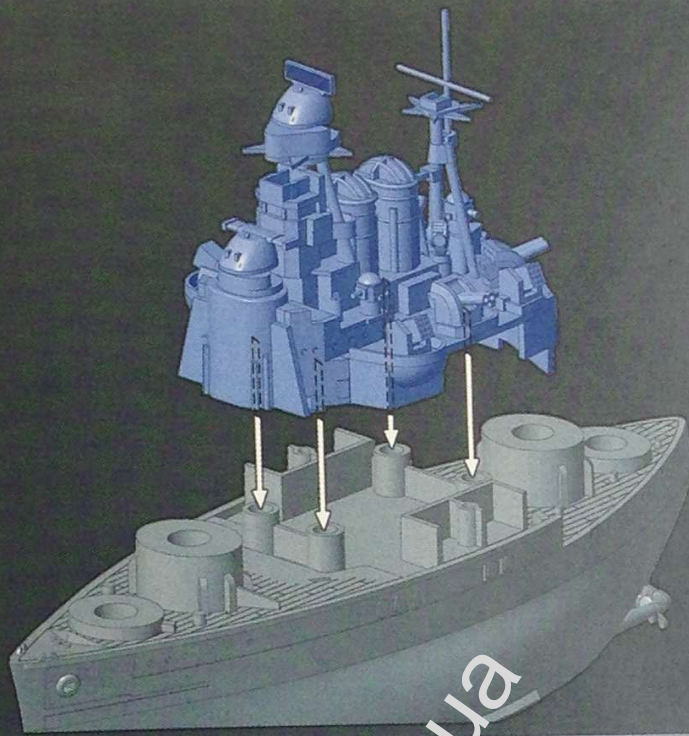
舰炮组合1 ATTACHING GUNS 1

砲の取り付け1 | УСТАНОВКА ОРУДИЙНЫХ БАШЕН 1



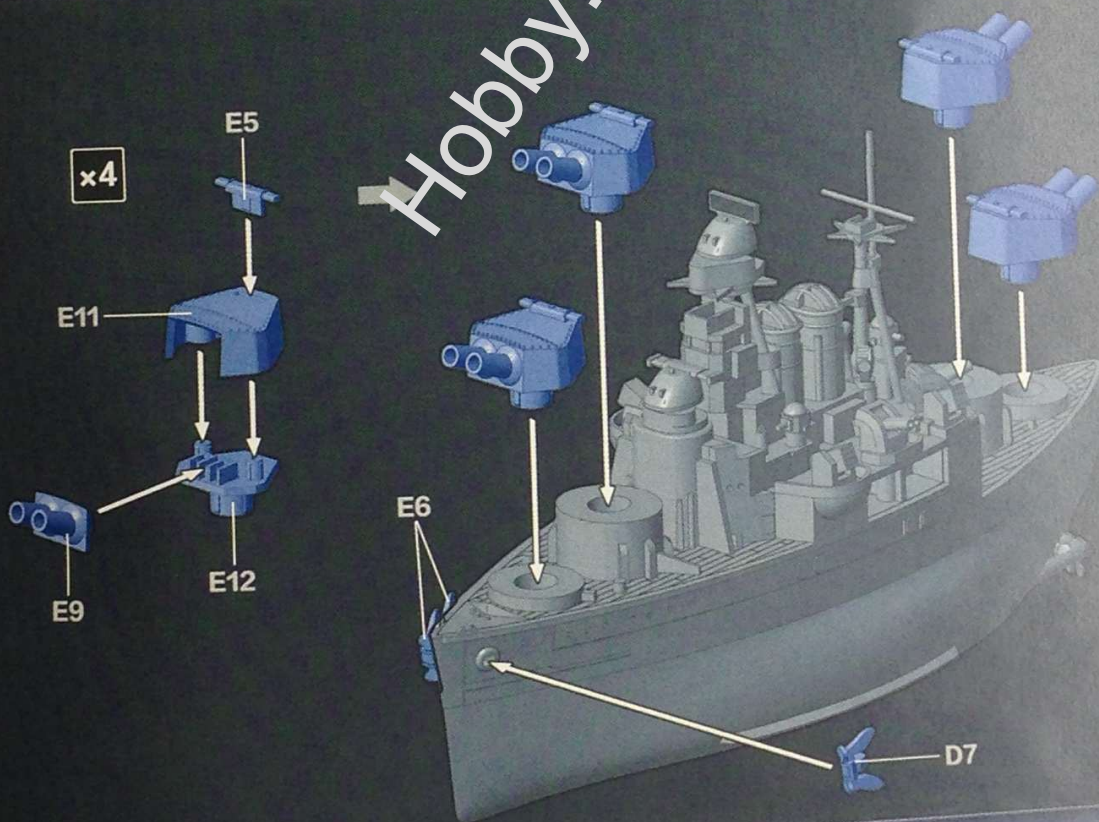
上层建筑组合 ATTACHING SUPERSTRUCTURE

上部構造の取り付け УСТАНОВКА ПАЛУБНОЙ НАДСТРОЙКИ



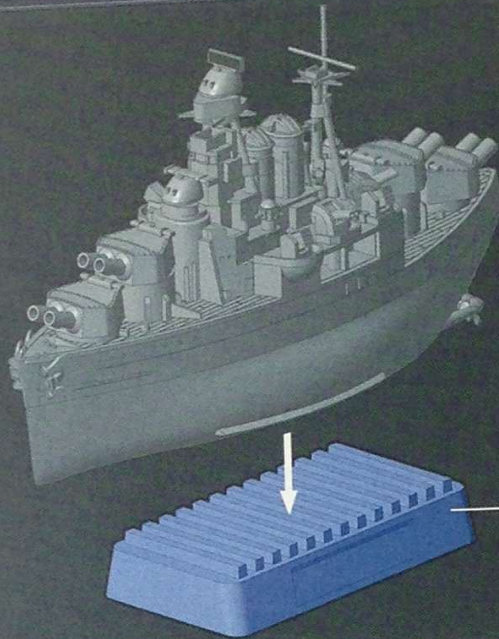
舰炮组合2 ATTACHING GUNS2

砲の取り付け2 УСТАНОВКА ОРУДИЙНЫХ БАШЕН2



组合完成 FINISHED MODEL

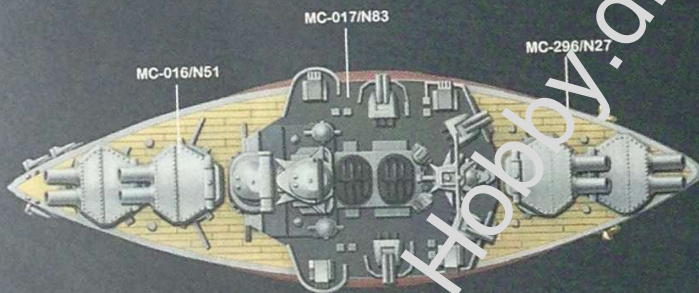
取付完了 ЗАВЕРШЕНИЕ СБОРКИ КОРАБЛЯ



船台
Display stand
ベース
Подставка

涂装指示 Painting

涂装指示 Краска



1. 可参照图示的色彩使用涂料进行涂装, 以获得更精美的视觉效果。
2. 涂装时需要使用塑料模型专用喷涂工具、毛笔或塑料模型专用马克笔。
3. 在涂装时请遵从涂料及涂装工具的使用说明。
4. 本产品不含涂料及涂装工具。

1. You can paint the model with the suggested colors to achieve better visual effect.
2. You need paint spraying tools, paint brushes or special markers for plastic models.
3. Please follow the instructions of paints and painting tools when you paint the model.
4. Paints and painting tools are not included in this product.

1. 指示に従って塗装してください。
2. 塗装の時、プラモデル専用のエアブラシ、筆とマーカーを使ってください。
3. 塗料と塗装用品の説明書に従って塗装してください。
4. 塗料と塗装用品はキットに含まれておりません。ご了承ください。

1. Окрашивая модель по предложенной схеме окраски Вы получаете наиболее красивую модель.
2. Окрашивайте модель с помощью специализированного инструмента (кистями, маркерами для пластиковых моделей).
3. Следуйте инструкции производителя красок и инструментов при выполнении окраски модели.
4. Краски, инструменты в комплект не входят.

亚光黑	Matt Black	つや消しブラック	Матовый черный	MC-501	N12
浅灰	Light Grey	ライトグレー	Светло-серый	MC-516	N51
中灰	Middle Grey	ミドルグレー	Средне-серый	MC-517	N53
舰底红	Hull Red	ハルレッド	Красный корпус корабля	MC-290	N17
木甲板	Wooden Deck	ウッドデッキ	Деревянная палуба	MC-296	N27
黄铜	Brass	ブラス	Латунный	MC-503	N10

售后 | After-sales service

アフターサービス | Обслуживание после продажи

如果零件有缺失、破损等不良情况或者您对产品有任何建议，请用以下方式联系我们：
 咨询热线：4001-870-090
 邮箱：after-sales@meng-model.com
 网址：www.meng-model.com
 地址：广东省深圳市福田区彩田路3069号星河世纪大厦A栋3016
 邮编：518000

If there are parts missing or broken, or if you have any suggestions, please contact us:
 Hotline: +86 4001-870-090
 E-mail: after-sales@meng-model.com
 Website: www.meng-model.com
 Address: Rm. 3016, Blk. A, Galaxy Century Bldg., No. 3069 Caitian Rd., Futian Dist.,
 Shenzhen, Guangdong, China
 Zip code: 518000

紛失や破損した場合、あるいはご意見がありましたら、ご連絡ください。
 電話番号：4001-870-090
 メールアドレス：after-sales@meng-model.com
 ウェブサイト：www.meng-model.com
 住所：広東省深セン市福田区彩田路3069号星河大厦A3016
 郵便番号：518000

Если в Вашем наборе не хватает деталей, или они поломаны, а так же при наличии предложений и пожеланий к нашим моделям, пожалуйста, свяжитесь с нами.
 Телефон: +86 4001-870-090
 Email: after-sales@meng-model.com
 Сайт: www.meng-model.com
 Адрес: Rm. 3016, Blk. A, Galaxy Century Bldg., No. 3069 Caitian Rd., Futian Dist.,
 Shenzhen, Guangdong, China
 Почтовый индекс: 518000

MENG
WWW.MENG-MODEL.COM

Hobby.dn.ua