



MIKР MIR

CAT.NO.35-025

SCALE 1:35

японська керована торпеда

KAITEN - 10

JAPAN HUMAN TORPEDO

Кайтен (яп. Воля небес) - японська керована торпеда, що призначалась для самогубчих атак на ворожі кораблі. Кайтен I спроектували на базі торпеди типу 93. Вона несла 1550 кг вибухівки. Було виготовлено близько 100 Кайтен I і 230 модифікованих Кайтен I. При довжині 14,5 м, діаметрі 1 м торпеда важила 8 т. Кайтен II був подальшою модифікацією керованої торпеди. Було збудовано 2 одиниці Кайтен II. При довжині 16,5 м, діаметрі 1,35 м вага торпеди доходила до 18 т.

Розробка батарей більшої ємності, велика кількість торпед типу 92 та постійно зростаюча необхідність захищати материкову частину Японії призвели до зміни методології для конструкторських команд Кайтена. Результатом став тип 10. По суті, це була електрична торпеда типу 92 з пілотною камерою між бойовою частиною та приводом.

За період з серпня по жовтень 1945 року було замовлено виготовити понад 500 одиниць, однак лише близько 6 (включаючи прототипи) були виготовлені.

Тип 10 значно менший за Тип 1 та 2, отже, має набагато меншу бойову частину в 300 кг. Передня секція містить бойову частину та ручний електричний запобіжник, але не має контактної детонатора, на відміну від інших типів Кайтенів. Середня секція містить перший комплект батарей, а також балон позерного керма, прикріплений до зброї. Пілотський відсік містить перемикачі стрільби та пуску гіроскопа, а також фіксований перископ, який можна було лише повертати, але не піднімати або опускати, регулятор керма, манометр та христрий для очищення повітря. Остання частина зброї містила решту батарей. Площини управління ідентичні торпеді типу 92, крім встановленого ручного керма.

На відміну від усіх попередніх Кайтенів, Тип 10 мав лише верхній люк, тому в нього не можна було увійти з підводного човна. Це відображає конструкцію та призначення його як наземної берегової оборонної зброї.

На папері ця модель мала ряд переваг перед попередніми типами. По-перше, було дуже просто побудувати велику кількість в стислий термін. Не складно було навчити пілотів користуватися ним. На відміну від інших моделей, двигун можна було зупинити і навіть переключити на задній хід. Нарешті, він був дуже легким і маленьким, тому його легко транспортували до різних баз експлуатації у разі потреби.

Однак на практиці Тип 10 виявився складним. Пілоти-випробувачі зазвичай повідомляли про витоки води в батарейні відсіки та відсік пілота. Також пілоту було дуже тісно і незручно.

The abandonment of the Types 2, 4 and their intermediaries, development of higher capacity batteries, abundance of Type 92 torpedoes and the ever-increasing urgency to be able to defend the Japanese mainland led to a change of methodology for the Kaiten design teams. The Type 10 was the result. It was essentially a Type 92 electric torpedo with a pilot chamber in-between the warhead and drive unit.

Over 500 units were ordered to be produced between August and October 1945, however, only around 6 (including prototypes) were ever completed.

The Type 10 is significantly smaller than the Type 1 and consequently has a much smaller warhead of 300 kg (660 lb). The forward section of the weapon contains the warhead and the manual electric fuze, but no contact detonator unlike other kaiten types. The midsection contains the first set of Type 92 batteries as well as a steering air bottle strapped to the underneath of the weapon. The pilot's compartment contains firing, starting and gyroscope starting switches as well as a fixed periscope that could only be rotated but not raised or lowered, the rudder control, trim gauge and a sodium peroxide tin for air purification. The latter part of the weapon contained the remainder of the batteries and a small external steering air bottle. The control planes are identical to the Type 92 torpedo's other than having a manually operated rudder fitted.

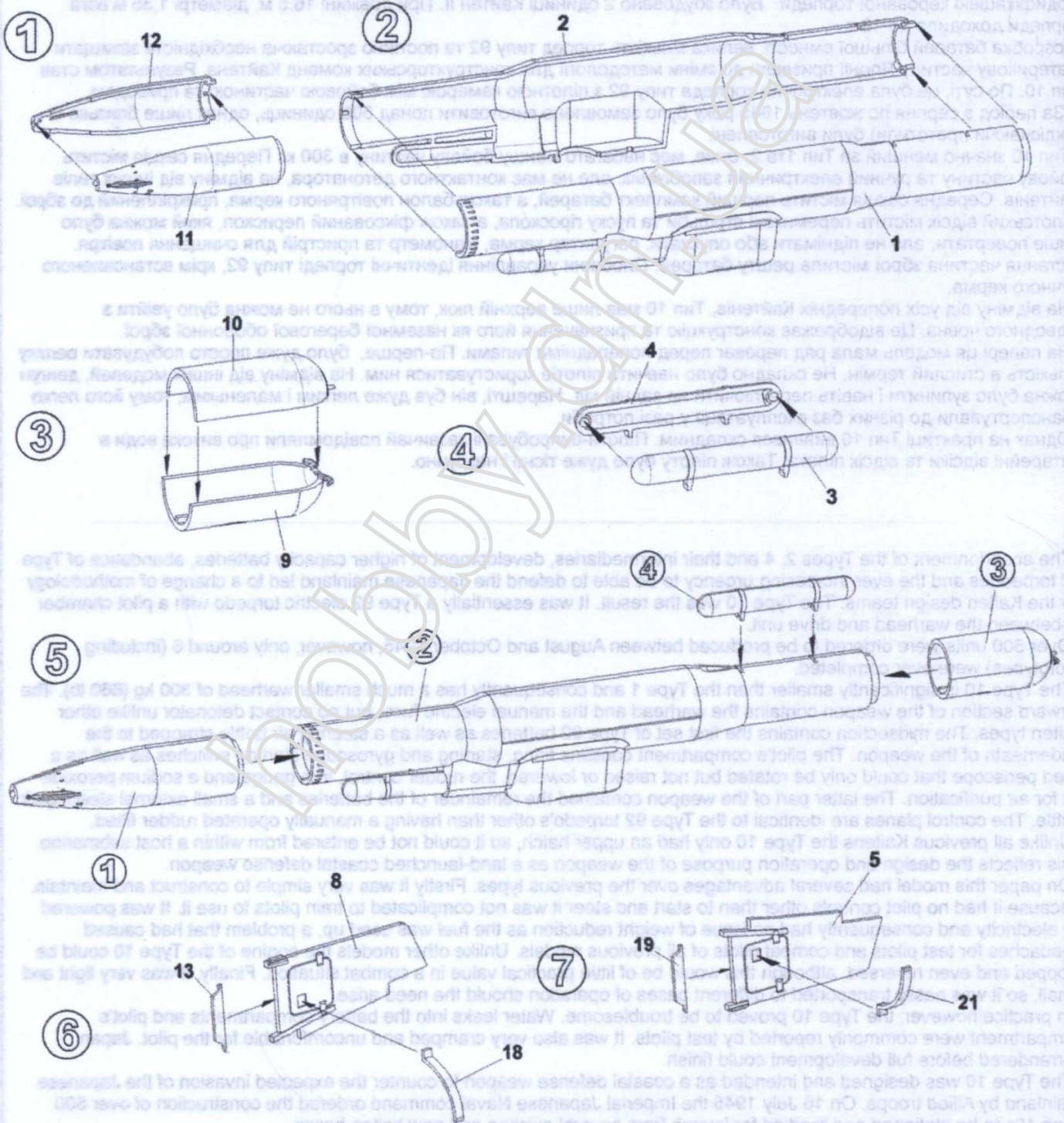
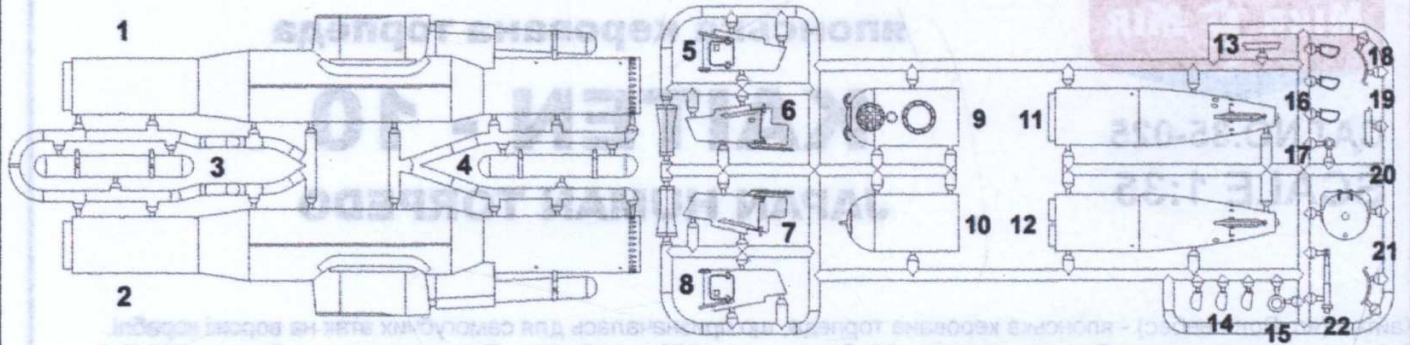
Unlike all previous Kaitens the Type 10 only had an upper hatch, so it could not be entered from within a host submarine. This reflects the design and operation purpose of the weapon as a land-launched coastal defense weapon.

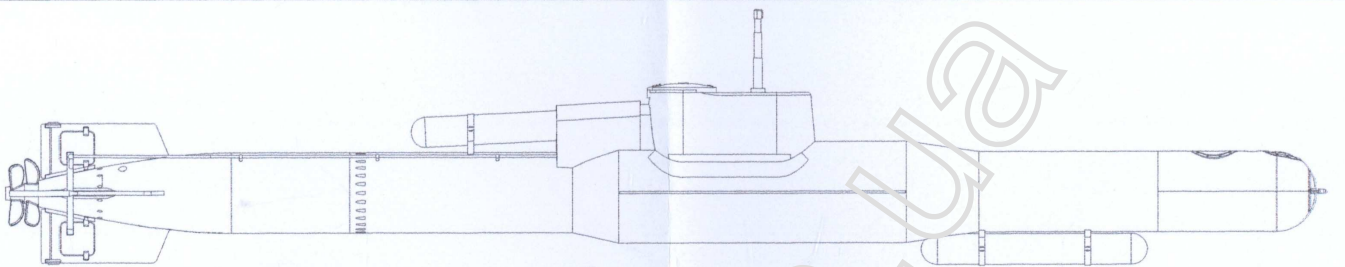
On paper this model had several advantages over the previous types. Firstly it was very simple to construct and maintain. Because it had no pilot controls other than to start and steer it was not complicated to train pilots to use it. It was powered by electricity and consequently had no issue of weight reduction as the fuel was used up, a problem that had caused headaches for test pilots and combat pilots of all previous models. Unlike other models the engine of the Type 10 could be stopped and even reversed, although this would be of little practical value in a combat situation. Finally, it was very light and small, so it was easily transported to different bases of operation should the need arise.

In practice however, the Type 10 proved to be troublesome. Water leaks into the battery compartments and pilot's compartment were commonly reported by test pilots. It was also very cramped and uncomfortable for the pilot. Japan surrendered before full development could finish.

The Type 10 was designed and intended as a coastal defense weapon to counter the expected invasion of the Japanese mainland by Allied troops. On 16 July 1945 the Imperial Japanese Naval command ordered the construction of over 500 Type 10s to be stationed and readied for launch from several existing and new kaiten bases.

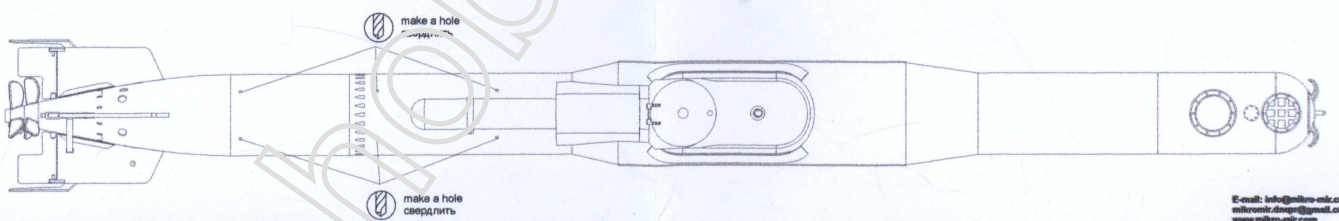
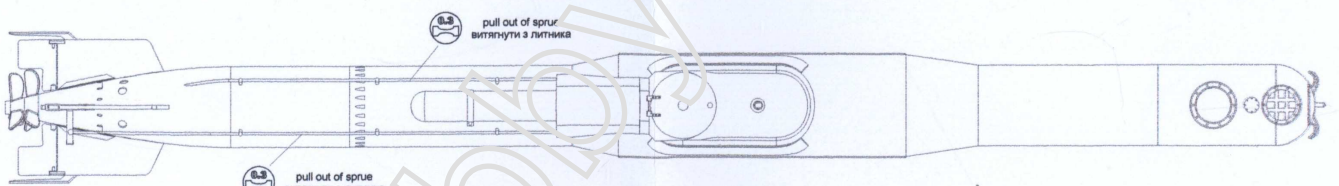
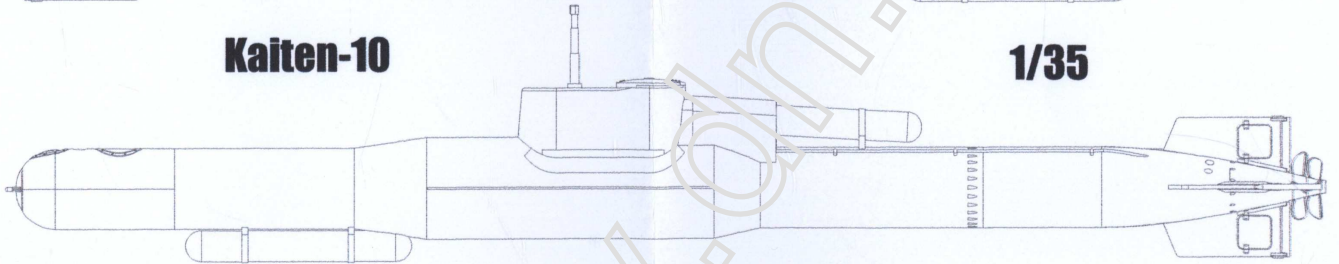
Деталі моделі Part of the model

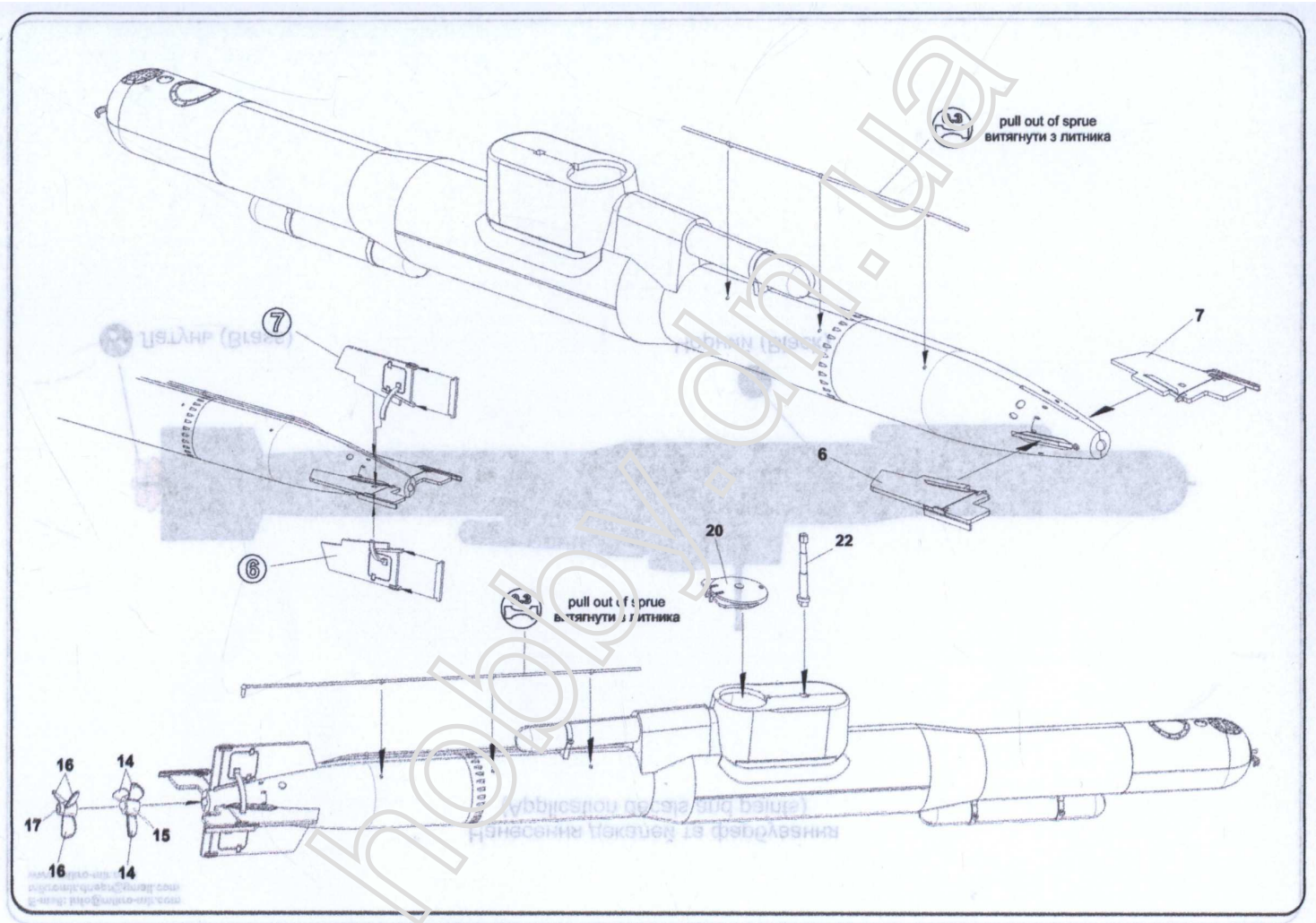




Kaiten-10

1/35





E-mail: info@mikro-mkr.com
mikromkr.dnepr@gmail.com
www.mikro-mkr.com

Нанесення декалей та фарбування (Application decals and paints)

● Латунь (Brass)

● Чорний (Black)

