





PLASTIC MODEL KITS
LIMITED EDITION
CAT.NO.7263



WIDTH : 32 mm
LENGTH : 57 mm
PARTS : 157 pieces
SCALE:1/72

 The T-60 light tank was designed at Moscow Factory No. 37 by N. A. Astrov's design team in August 1941. In September the same year it was put into service and was series manufactured at some machine-building plants. The T-60 production was halted in February 1943. Totally, 5920 T-60 were produced, which were actively used in battles from 1941 to 1943.

 Советский лёгкий танк Т-60 был разработан в августе 1941 года, на московском заводе № 37 под руководством конструктора Астрова Н. А. В сентябре того же года Т-60 был принят на вооружение и серийно выпускался на нескольких машиностроительных заводах. Производство Т-60 продолжалось до февраля 1943 года. Всего было выпущено 5920 шт. танков Т-60, которые приняли активное участие в боях 1941-1943 годах.

The model is executed on technology short run and is intended only for experienced modelists.
Word-wide distributor for MW kits: IBC, Warszawa, Poland
Fax: (4822) 842-56-29; E-Mail: ibgsc@ibg.com.pl

Модель выполнена по технологии short run и предназначена только для опытных моделлистов.
Дистрибьютор моделей MW: IBG, Варшава, Польша
Факс: (4822) 842-56-29; E-Mail: ibgsc@ibg.com.pl



USED SYMBOLS / ИСПОЛЬЗУЕМЫЕ СИМВОЛЫ

1 STAGES OF ASSEMBLY
ЭТАПЫ СБОРКИ

1 NUMBER PARTS
НОМЕР ДЕТАЛИ


1 APPLY DECALS
НАНЕСТИ ДЕКАЛЬ


A TO PAINT
ОКРАСИТЬ

 GLUE
КЛЕИТЬ

 DON'T GLUE
НЕ КЛЕИТЬ

? OPTIONAL
НА ВЫБОР

 TO BEND
СОГНУТЬ
ДЕТАЛЬ

 DETACH WITH KNIFE
ОТДЕЛИТЬ НОЖОМ

2x QUANTITY OF OPERATIONS(PARTS)
КОЛИЧЕСТВО ОПЕРАЦИЙ(ДЕТАЛЕЙ)

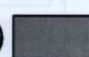


USED PAINTS / ИСПОЛЬЗУЕМЫЕ КРАСКИ

A 
HUMBROL 114
RUSSIAN GREEN
ЗЕЛЕНЬ

B 
HUMBROL 33
BLACK
ЧЕРНЫЙ

C 
HUMBROL 173
TRACK COLOUR
ТРАКОВЫЙ

D 
HUMBROL 26
KHAKI
ХАКИ

E 
HUMBROL 53
GUNMETAL
СТАЛЬНОЙ СЕРЫЙ

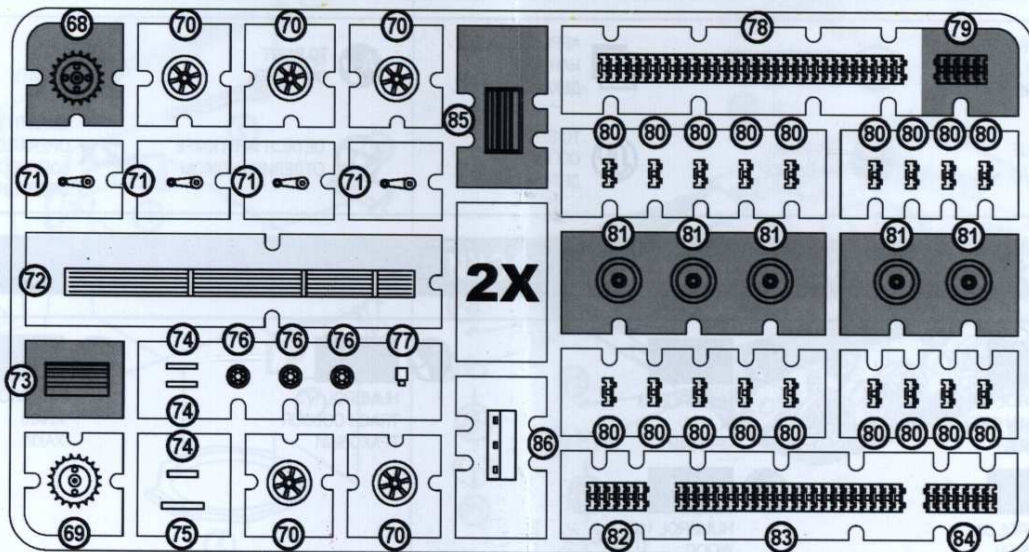
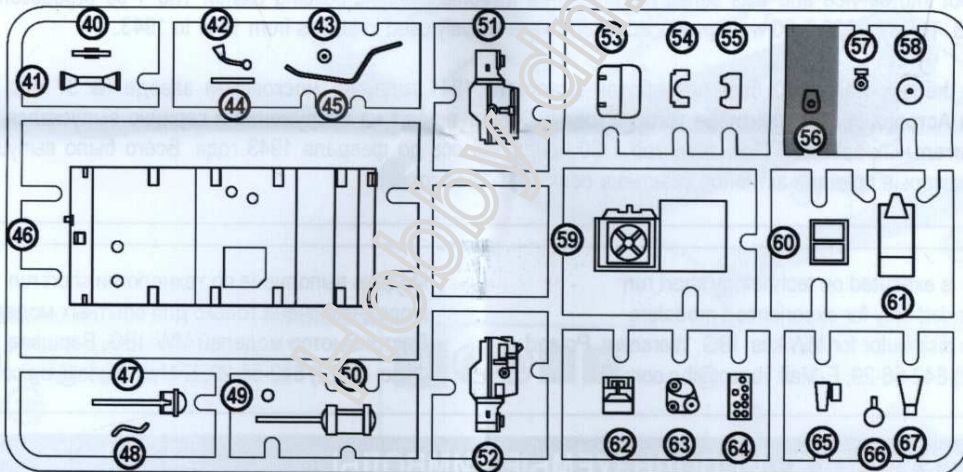
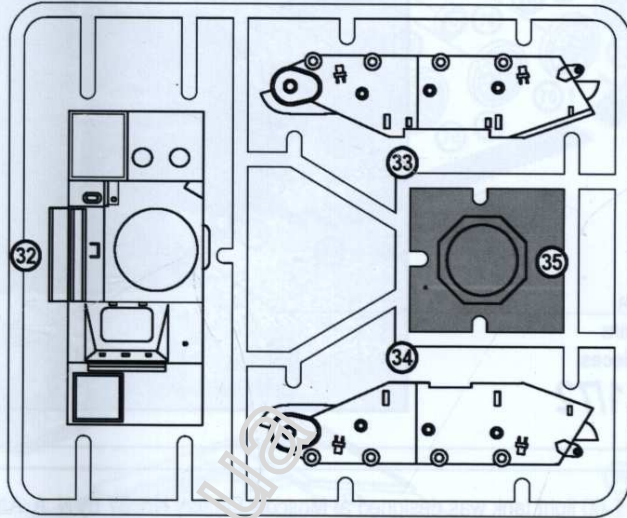
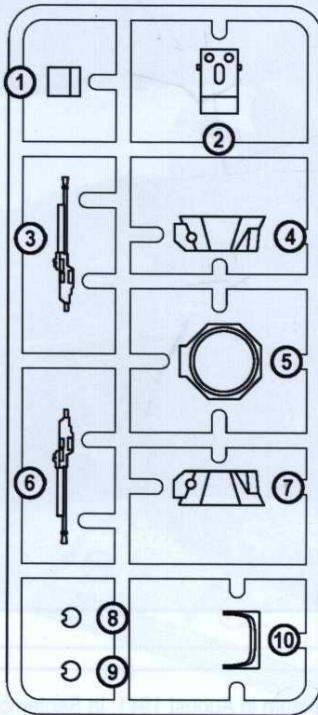
F 
HUMBROL 110
WOOD
ДЕРЕВО



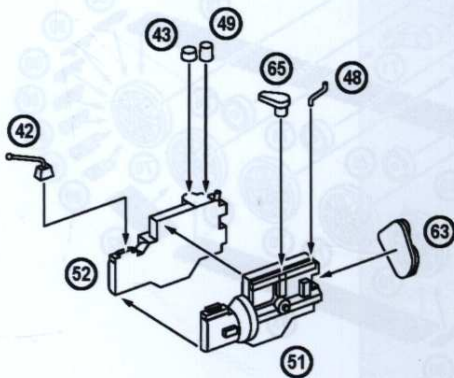
COMPLETE SET / КОМПЛЕКТНОСТЬ

157 DETAILS FOR ASSEMBLY OF ONE MODEL
157 ДЕТАЛЕЙ ДЛЯ СБОРКИ ОДНОЙ МОДЕЛИ

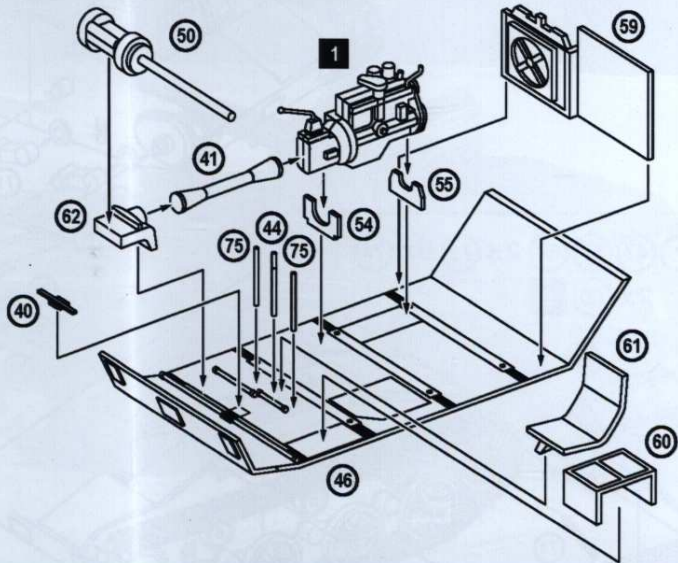
P
PARTS NOT FOR USE
ПРИ СБОРКЕ НЕ ИСПОЛЬЗУЮТСЯ



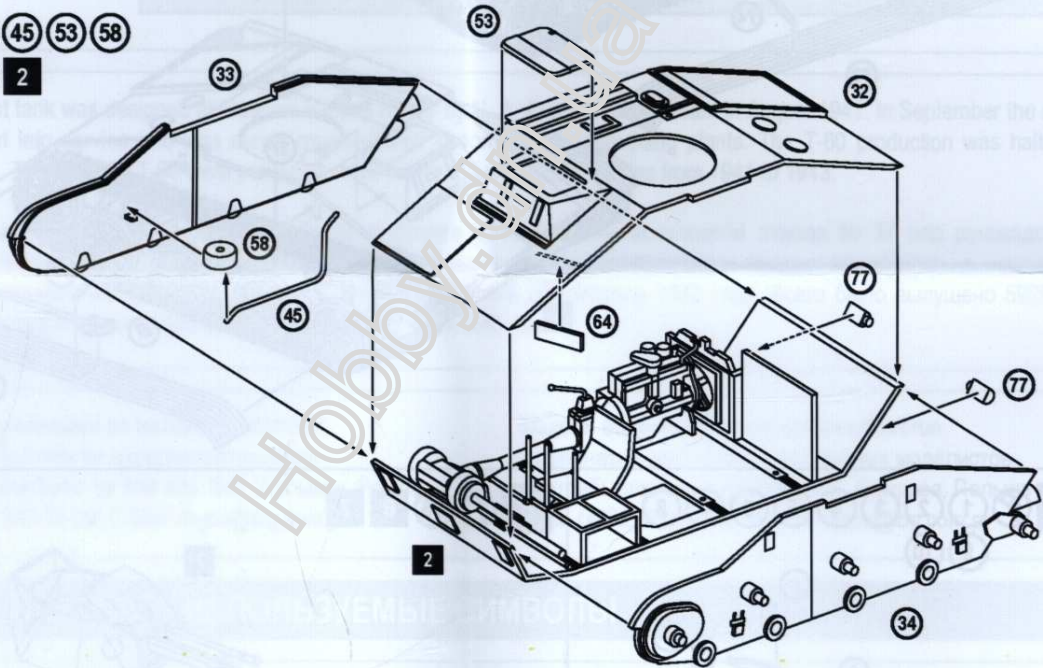
1 42 43 48 49 51 52 63 65



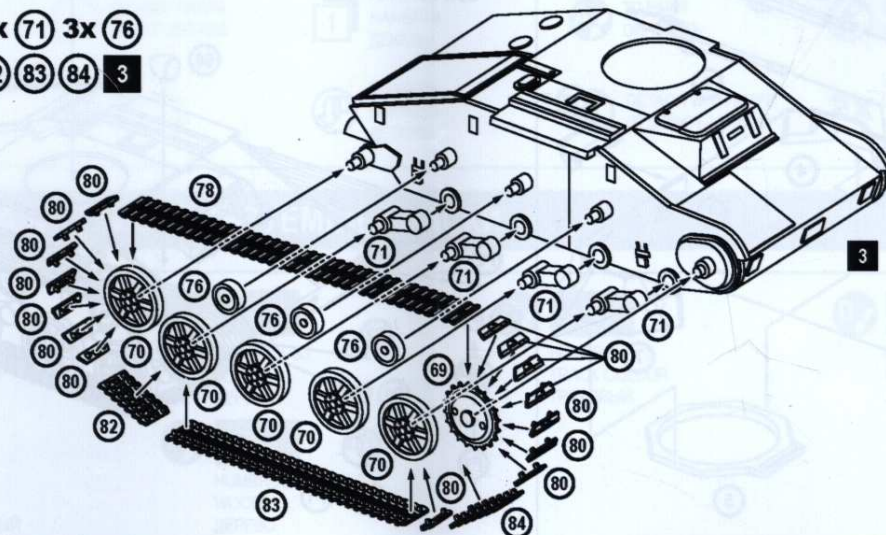
2 40 41 44 46 50 54 55 59 60 61 62 2x 75 **1**



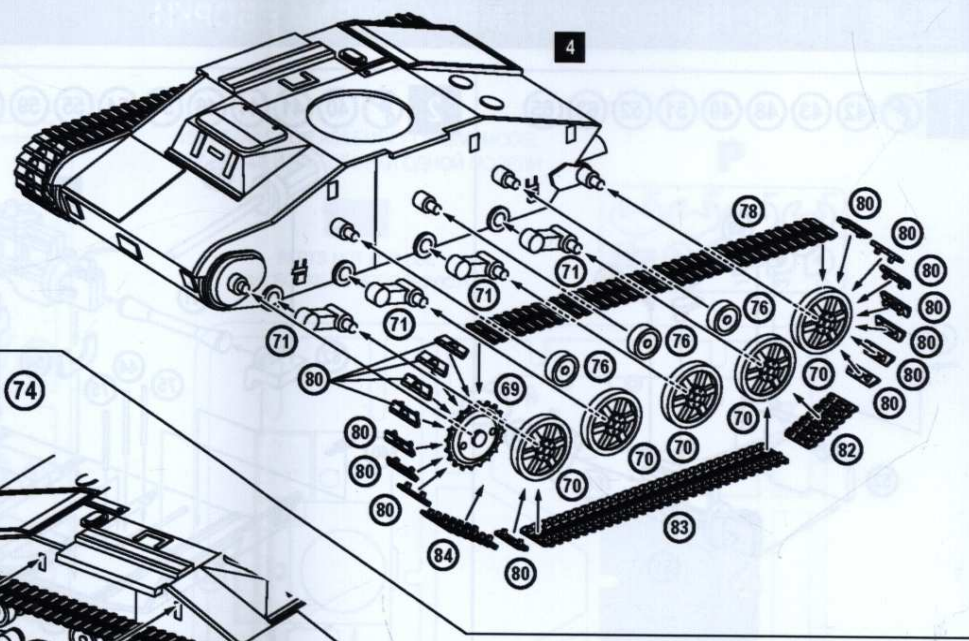
3 32 33 34 45 53 58 64 2x 77 **2**



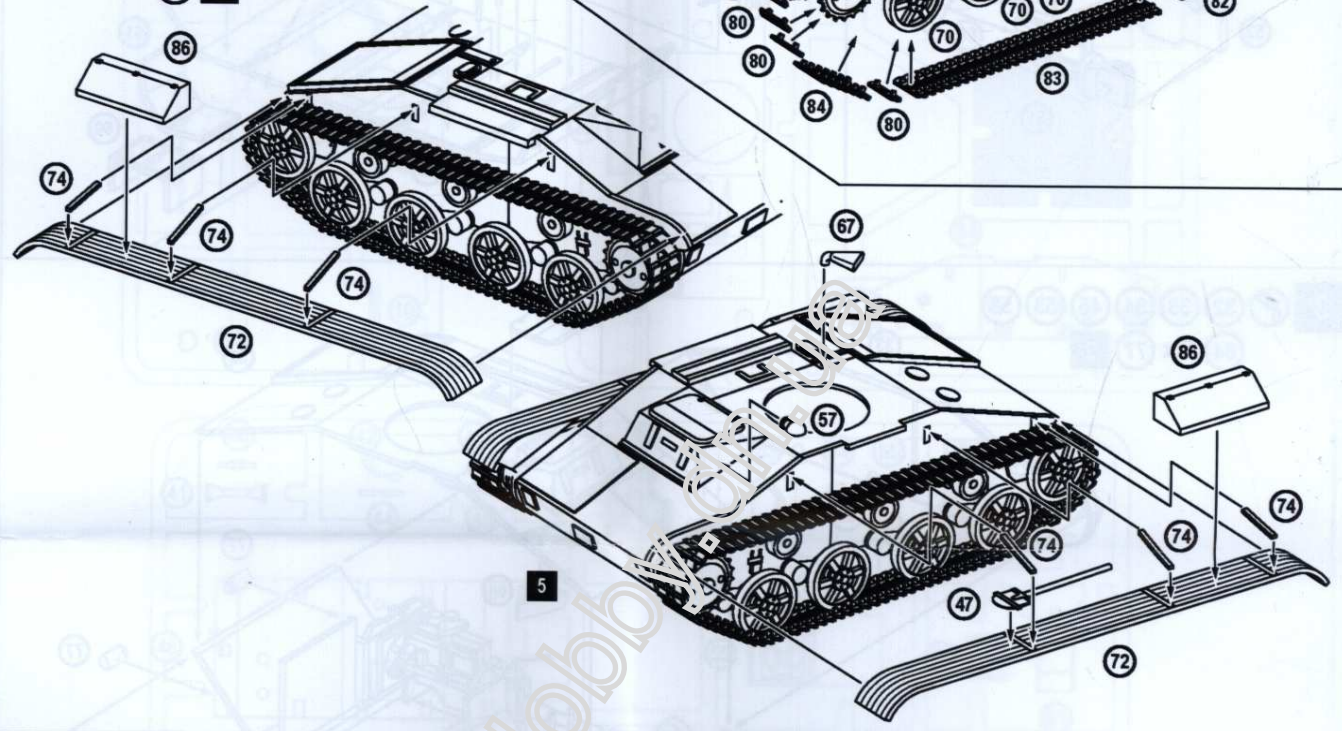
4 69 5x 70 4x 71 3x 76 78 15x 80 82 83 84 **3**



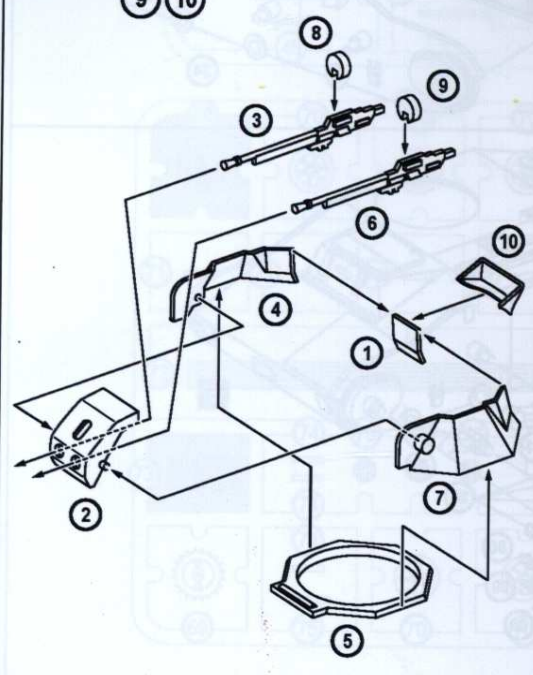
- 5 (69) 5x (70) 4x (71)
 3x (76) (78) 15x (80)
 (82) (83) (84) 4



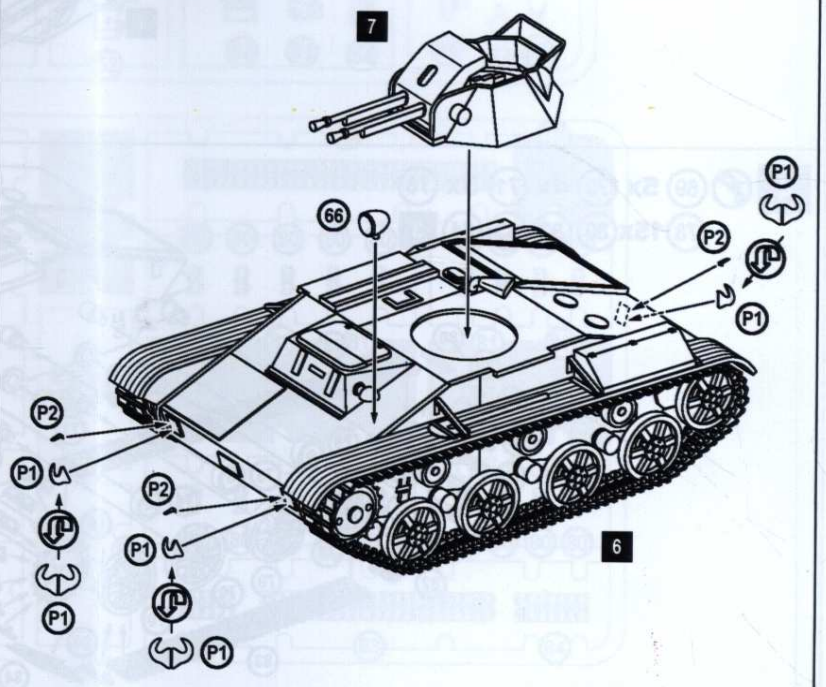
- 6 (47) (57) (67) 2x (72) 6x (74)
 2x (86) 5



- 7 (1) (2) (3) (4) (5) (6) (7) (8)
 (9) (10)



- 8 (66) 6 7





THE SCHEME OF COLOURING / СХЕМА ОКРАСКИ

T-60-3



HUMBROL 114
RUSSIAN GREEN
ЗЕЛЕНЬЙ



HUMBROL 33
BLACK
ЧЕРНЫЙ



HUMBROL 173
TRACK COLOUR
ТРАКОВЫЙ



HUMBROL 26
KNAKI
ХАКИ



HUMBROL 53
GUNMETAL
СТАЛЬНОЙ СЕРЫЙ



HUMBROL 110
WOOD
ДЕРЕВО