

REPAIRING ON THE ROAD

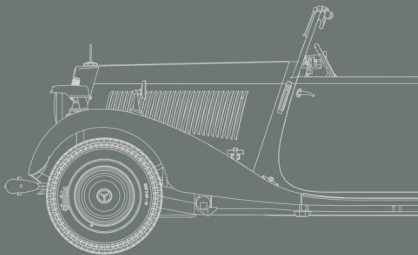
35295



GENERAL INSTRUCTION

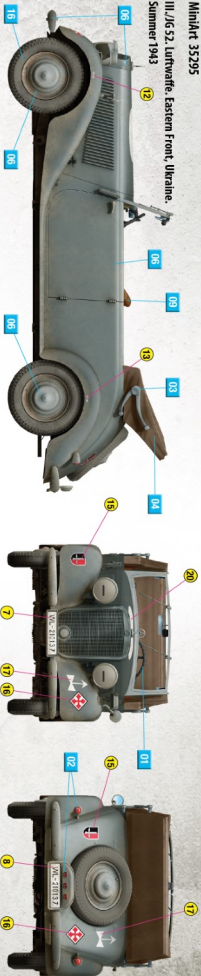
SCALE
1:35

- HIGHLY DETAILED MODEL
- ALL DOORS CAN BE POSED
OPENED OR CLOSED
- FOUR FIGURES ARE INCLUDED
- PE PARTS ARE INCLUDED
- 6 DECAL OPTIONS

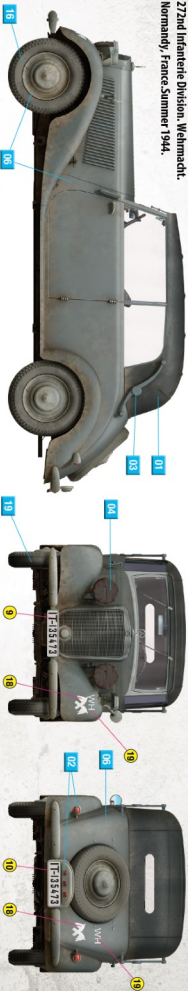


MiniArt 35295

III./J6 52. Luftwaffe, Eastern Front, Ukraine
Summer 1943



272nd Infanterie Division, Wehrmacht.
Normandy, France, Summer 1944.



Wehrmacht, Eastern Front, 1944.



CAUTION
When you use glue or paint, do not use near open flame, and use in well ventilated room. When you take parts off from the runner frame, use modeling scissors or cutter.
See the bottom of this column for the meaning of symbols.
Extra details can remain after assembling of the kit.

ZUR BEACHTUNG
Neben und Farbe nicht nahe von offenem Feuer verwenden und das Fenster von Zeit zu Zeit zur Belüftung öffnen.
Nach Abschneiden der Teile vom Vorwandstück eine Modellierschere verwenden und die überstehenden Plastikteile mit einem Messer oder einer Feile beseitigen.
Die Bedeutung der Symbole finden Sie unten in dieser Spalte.
Nach dem Zusammenbau des Modells, können einzelne Teile übrig bleiben.

УВАГА
При використанні клею та фарби не робіть роботи поруч із відкритим вогнем у приміщенні, що добре провітрюється.
Деталі відокремлювати від ланки завжди можна тільки за допомогою інструментів. Застерегайтеся обробки надрізаних країв за допомогою наждаку та наждачної паперу. Бульбашки повітря виключають і глянці з клеєм. Для зручності побудова можна деталь позначити номером.
Після складання можуть залишатися невикористані деталі.

ATTENZIONE
Non usare colla o vernice vicino a fiamme aperte e aprire le finestre al tanto in tanto per cambiare l'aria. Quando si staccano i pezzi dal cartone, usare forbici da modellismo e eliminare la plastica in eccesso con un coltello o una lima. Vedere in fondo a questa colonna per il signifi. Dopo l'assemblaggio possono rimanere parti inutilizzate.

ВНИМАНИЕ
При использовании клея и краски все работы производить в проветриваемом помещении вдали от источников огня.
Детали отделить от литейного носика или другого runner frame инструментом. Застерегайтесь обр. и места среза при помощи наждака и наждачной бумаги. Бульбашки воздуха исключают и глянцы с клеем. Для удобства сборки можно деталь обозначить номером.
После сборки набора могут остаться неиспользованные детали.

ATTENTION
Ne pas utiliser de colle ou de peinture a proximite d'une flamme nue, et aérer la pièce de temps en temps.
Pour retirer les pièces hors du cadre, utiliser des ciseaux spéciaux pour modéliste et éliminer la plastique en excés avec un cutter ou une lime.
Voir la fin de cette colonne pour la signification des symboles.
Après l'assemblage peut rester des pièces inutilisées.

2

A

B

C

D

E

F

G

МІМЕ ЗНАЧ
2 ТЕЛІ ПЕРШОГО ЕТАПУ
FARE UN TAGLIO
TEC. 2 KPL.
ОБ'ЄДН.
ПОДІВРИТИ ДВА РАДИ
КІЛЬЦЬ РАДИ

DO NOT COMMENT
NICH EISENEN
NE PAS COLLER
NON INCOLLARE
EILIMINA
LIMARE
NE KOLIZOVATI KLEJEM
NE KLEJITI

OPTIONAL
NACH BELIEBEN
FACILITATE
FACILITÄT
VOLKSWAGEN
VARIANTEN
ВАРИАНТИ

OPEN HOLE
OEFENEN
FAIRE UN TROU
CORTAR EL AGUJERO
ALTA DEJAR
СЕРПІТИ НАКА
СІДІТИ ОБ'ЄДНАТИ
ЗРІЗАТИ І СІПАТИ

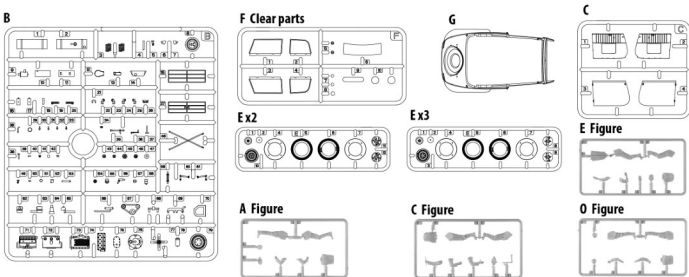
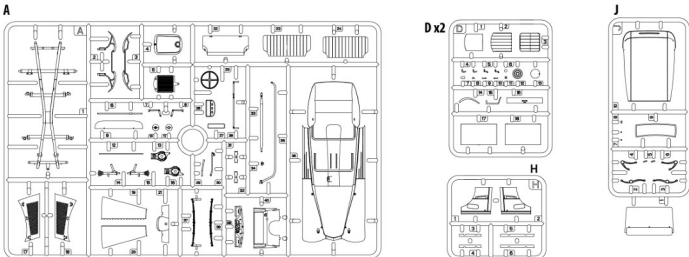
REMOVE
ENTFERNEN
RETRAGERE
ROSTRE
ALTA DEJAR
ОПІСАТИ
ОПІСАТИ
ВІДКРИТИ

SENDO
SITTE BEISEN
PLIER S'IL VOUS PLAIT
FEDERARE
TALIA
ВОДОКА
ВІДКРИТИ

SCRATCH/BUILD
AM MESSEN ZU MACHEN
FAIRE S'IL VOUS PLAIT
TEC. 2 KPL.
ОБ'ЄДН.
ПОДІВРИТИ ДВА РАДИ
КІЛЬЦЬ РАДИ

PARTS NOT FOR USE
TEILE NICHT VERWENDET
NISTE NIET PAS
PARTI NON USATE
ОБА НЕ КІЛЬЦЯ
НЕ ПОДІВРИТИ
НЕ ВИКОРИСТАТИ

PARTS



Decal Sheet



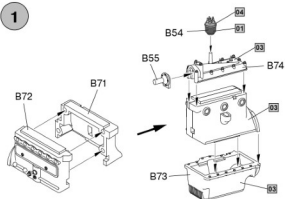
Color Chart

No	Vallejo	Mr. Color	AK RC	Mission Models	AMMO MIG	Tamiya	Color name
01	71.057	C-033	RC-001	MMP-047	A.MIG-0046	XF-01	Black
02	70.934	C-047	RC-503	MMP-003	A.MIG-0093	XF-07	Crystal Red
03	71.072	C-028	AK-476	MMM-002	A.MIG-0191	XF-56	Steel
04	71.041	C-310	RC-035	MMP-033	A.MIG-0076	XF-10	White
05	71.001	C-062	RC-004	MMP-001	A.MIG-0050	XF-02	Brown
06	71.056	C-040	RC-057	MMP-014	A.MIG-0008	XF-63	Dunkelgrau
07	71.025	C-039	RC-062	MMP-011	A.MIG-0010	XF-60	Dunkelgrün
08	71.007	C-398	RC-023	MMP-025	A.MIG-0081	XF-62	Olive Green
09	71.818	C-029	RC-067	MMP-012	A.MIG-0013	XF-64	Red Braun
10	71.080	C-131	AK-709	MMW-001	A.MIG-0041	XF-10	Red
11	71.003	C-003	RC-006	MMP-003	A.MIG-0049	XF-07	Red
12	71.027	C-043	RC-030	MMP-076	A.MIG-0037	XF-79	Wood
13	70.815	C-051	RC-014	MMP-070	A.MIG-0116	XF-15	Skin Tone
14	70.920	C-052	RC-048	MMP-046	A.MMO-F512	XF-65	Grey Green
15	70.992	013	RC-249	MMP-072	A.MIG-0059	XF-75	Grey
16	71.251	C-137	RC-022	MMP-040	A.MIG-0033	XF-85	Tire Black

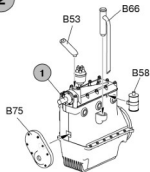
PE Photo-Etched Parts



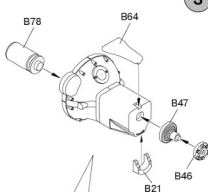
1



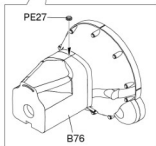
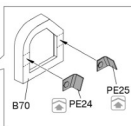
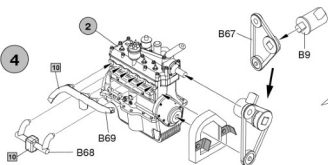
2



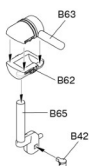
3



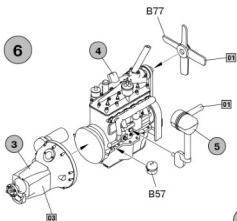
4



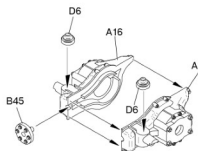
5



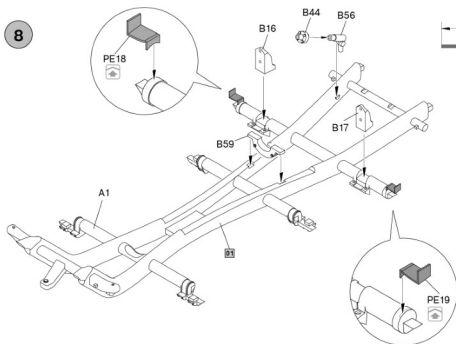
6



7



8



9



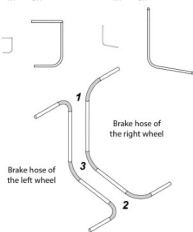
1

Scale
1:1 3:1

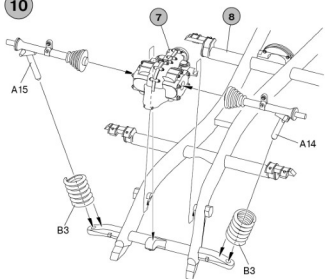
2

Scale
1:1 3:1

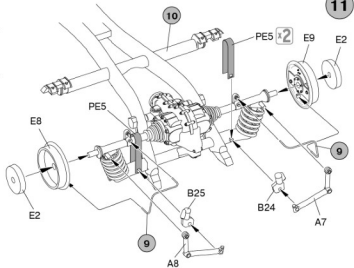
3

Scale
1:1 3:1

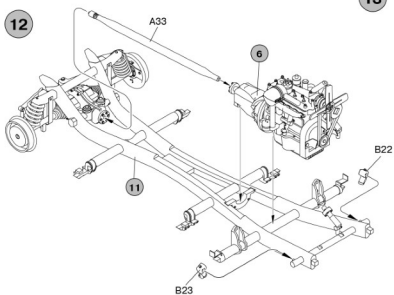
10



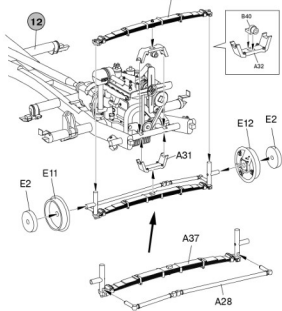
11



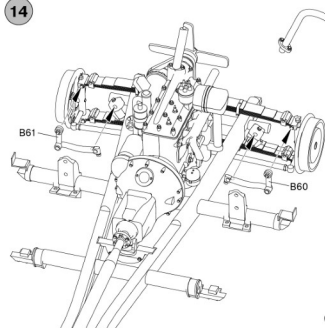
12



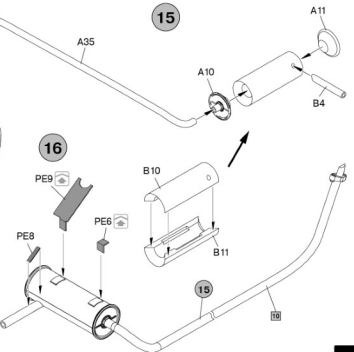
13



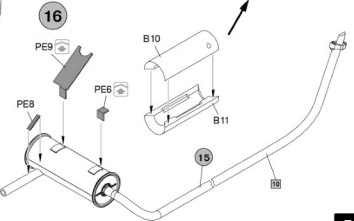
14



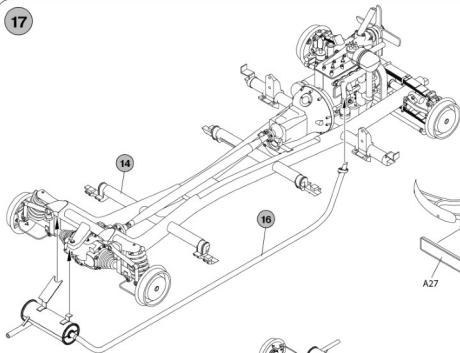
15



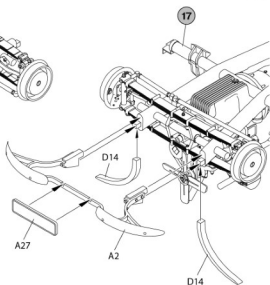
16



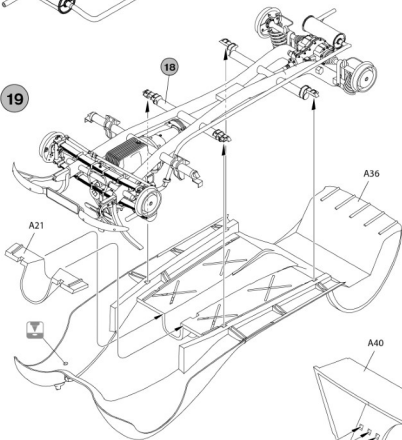
17



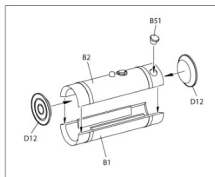
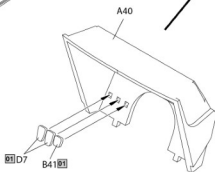
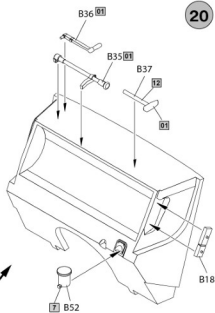
18



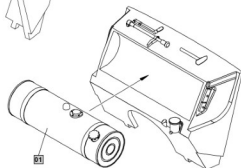
19



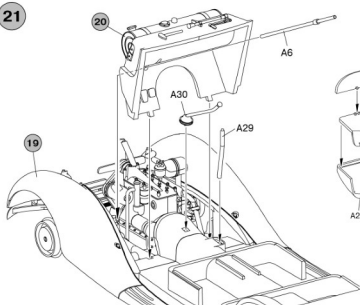
20



B1 D7 B41



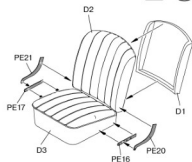
21



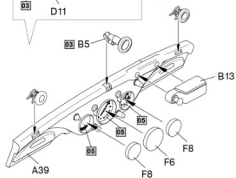
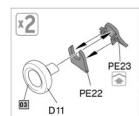
22



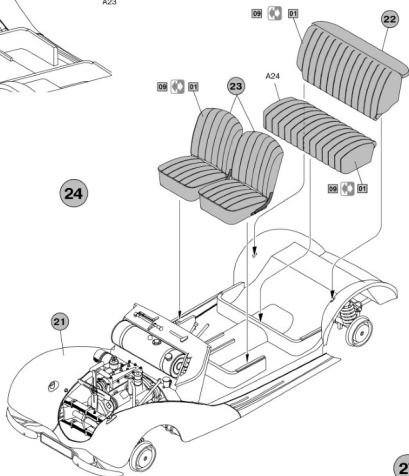
x2 23



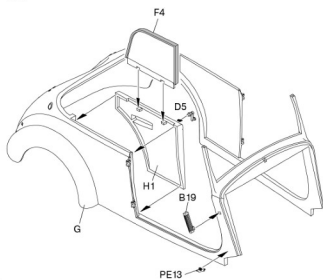
25



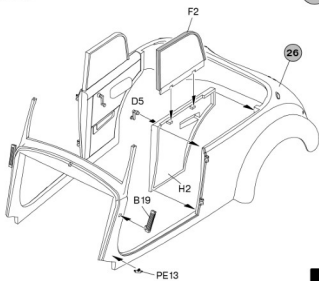
24

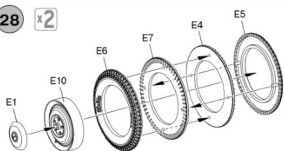
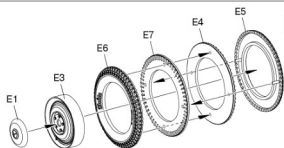
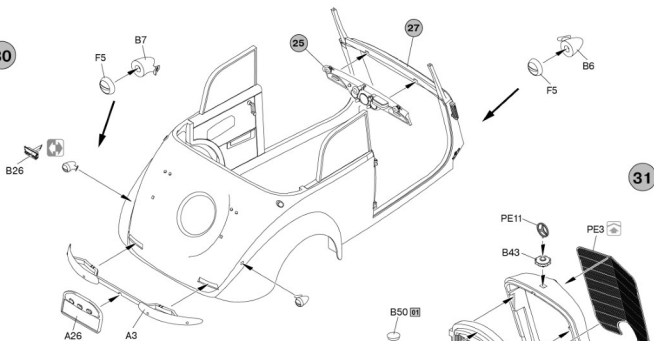
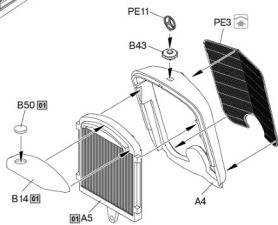
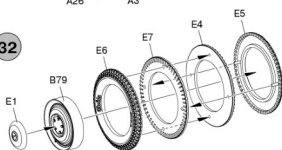
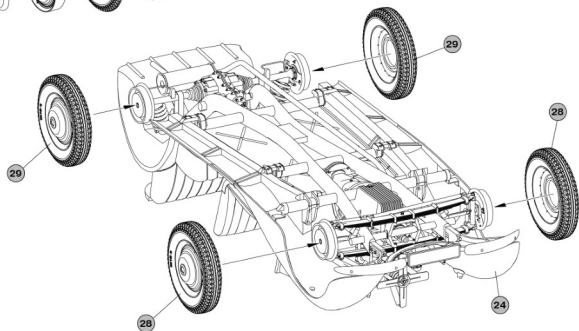


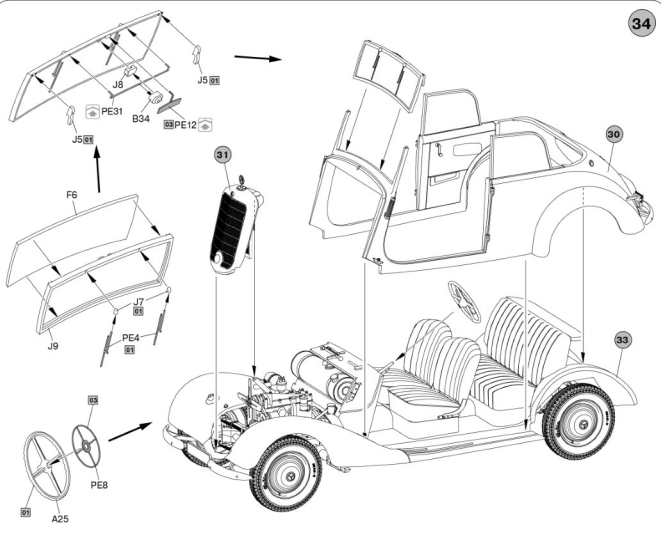
26



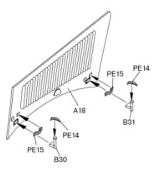
27



28 x2x2 **29****30****31****32****33**

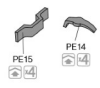


35

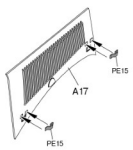
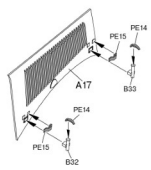


for variant with open cover

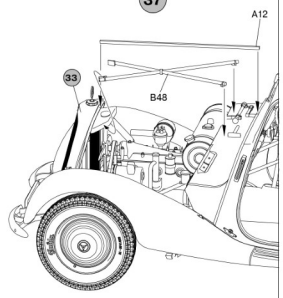
36



for variant with closed cover

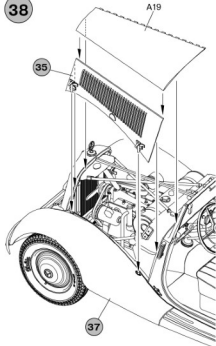


37



38

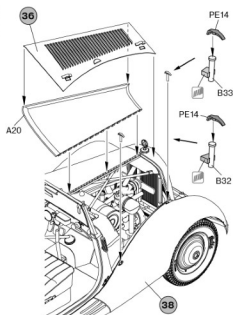
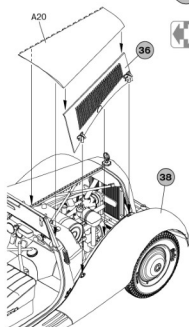
A19



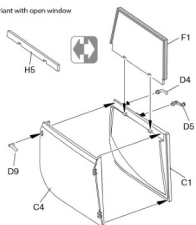
for variant with closed cover

39

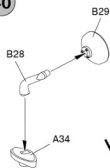
for variant with opened cover



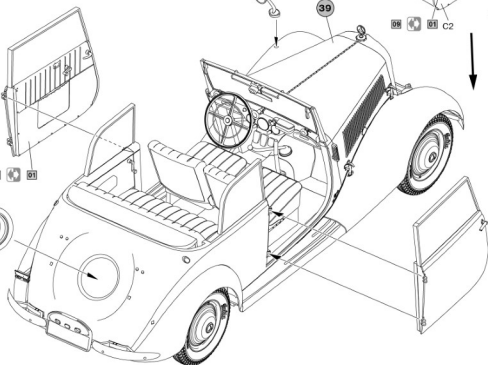
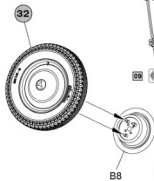
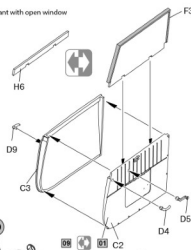
for variant with open window



40



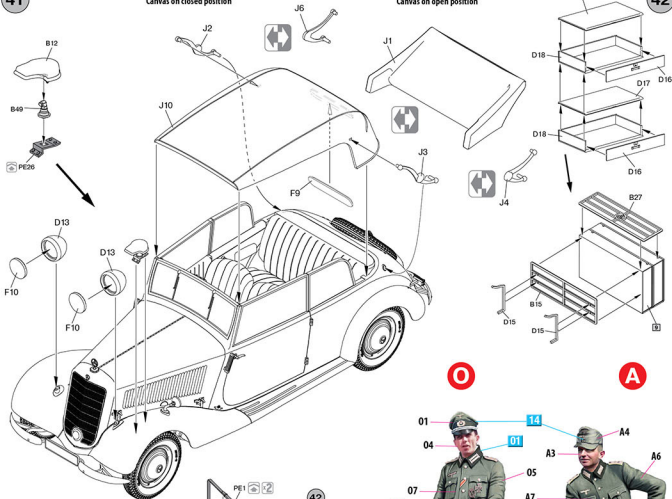
for variant with open window



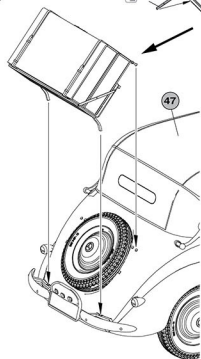
41

Canvas on closed position

Canvas on open position

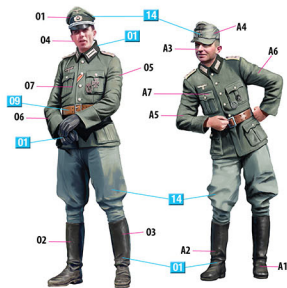


43 OPTION



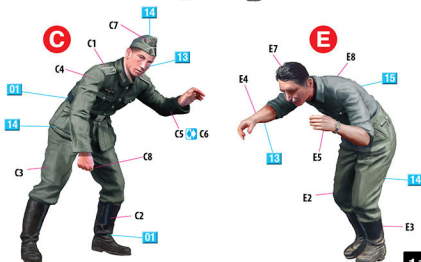
O

A



C

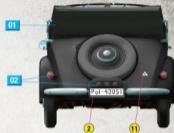
E



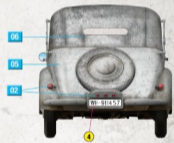
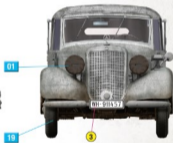
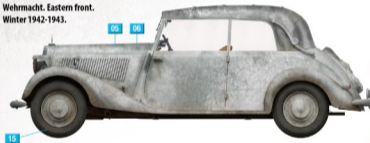
11

MiniArt 35295

German police, 1942.



Wehrmacht. Eastern front.
Winter 1942-1943.



Luftwaffe. Italy 1943.

