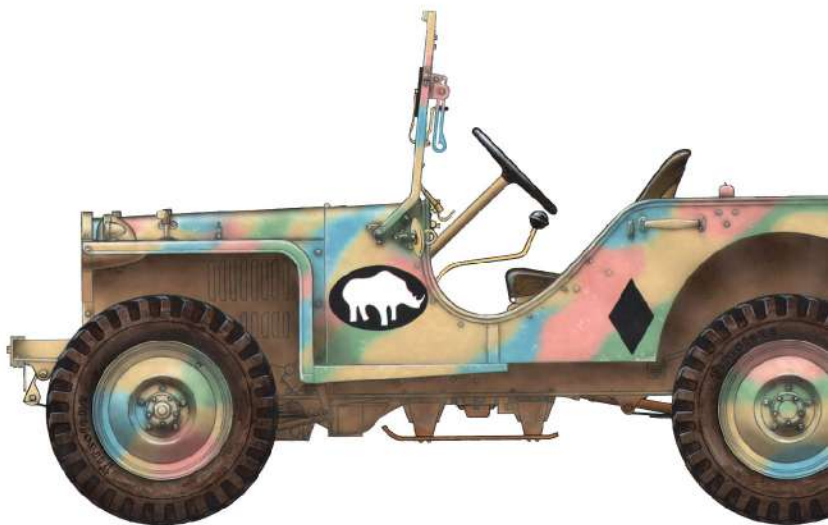


BANTAM 40 BRC W/BRITISH CREW

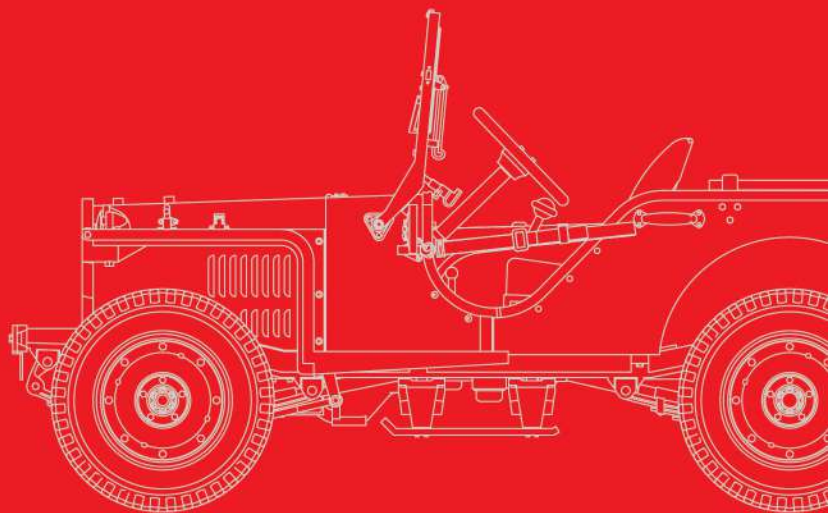
35324



GENERAL INSTRUCTION

SCALE 1:35

- CLEAR PARTS INCLUDED
- PHOTOETCHED PARTS INCLUDED
- DECAL SHEET INCLUDED
- THREE FIGURES INCLUDED



ATTENTION

Ne pas utiliser de colle ou de peinture à proximité d'une flamme nue, et aérer la pièce de temps en temps.
 Pour retirer les pièces hors du cadre, utiliser des ciseaux spéciaux pour maquette le plastique en excès avec un cutter ou une lime.
 Voir la fin de cette colonne pour la signification des symboles.
 Après l'assemblage peut rester des pièces inutilisées.

ZUR BEACHTUNG

Kleber und Farbe nicht nahe von offenem Feuer verwenden und das Fenster von Zeit zu Zeit zur Belüftung öffnen.
 Zum Abschneiden der Teile vom Verbundstück eine Modellerschere verwenden und die überstehenden Plastikteile mit einem Messer oder einer Feile beseitigen.
 Die Bedeutung der Symbole finden Sie unten in dieser Spalte.
 Nach dem Zusammenbau des Modells, können einzelne Teile übrig bleiben.

УВАГА

При використанні клею та фарб всі роботи проводити подаль від джерел вогню у приміщенні, що добре провентильоване. Деталі відкривати від літників ножицею або іншим ручним інструментом. Занести облік і місця среза при допомозі надрізу згідно з схемкою. Для зручності побудови кожна деталь позначена номером.
 Після складання можуть залишитися невикористані деталі.

ATTENZIONE

Non usare colla e vernice vicino a fiamme esposte, e aprire le finestre di tanto in tanto per cambiare l'aria. Quando si staccano parti del carrello, usare forbici da modellismo e eliminare la plastica in eccesso con un coltello o una lima. Vedere in fondo a questa colonna per il signifi. Dopo l'assemblaggio possono rimanere parti inutilizzate.

ВНИМАНИЕ

При использовании клея и красок все работы производить в проветриваемом помещении вдали от источников огня. Детали отделять от литников ножом или другим режущим инструментом. Занести облік і місця среза при допомозі надрізу і наведенної схемки. Сборку моделей производить согласно схеме сборки.
 Для удобства сборки каждая деталь обозначена номером. После сборки набора могут остаться неиспользованные детали.

CAUTION

When you use glue or paint, do not use near open flame, and use in well ventilated room. When you take parts off from the runner frame, use modeling scissors or cutter.
 See the bottom of this column for the meaning of symbols.
 Extra details can remain after assembling of the kit.



MAKE 2PCS
 2 TEILE FERTIGEN
 EFFECTUER 2 PIECES
 FARE DUE PEZZI
 TEE 2 KPL
 ГОР 2 ШТ
 ПОВТОРИТЬ ДВА РАЗА.
 КІЛЬКІСТЬ РАЗІВ



DO NOT CEMENT
 NICHT KLEBEN
 NE PAS COLLER
 NON INCOLLARE
 EIILIMAA
 EIILIMAEJ
 НЕ ИСПОЛЬЗОВАТЬ КЛЕЙ
 НЕ КЛЕЙТИ



OPTIONAL
 NACH BELIEBEN
 FACULTATIF
 FACOLTATIVO
 VALINNANVARAINEN
 VALBAR
 ВАРІАНТИ
 ВАРІАНТИ



OPEN HOLE
 OFFENEN
 FAIRE UN TROU
 FORO APERTO
 AVAA REIKÄ
 OPPIA HALET
 СДЕЛАТЬ ОТВЕРСТИЕ
 ЗРОБИТИ ОТВІР

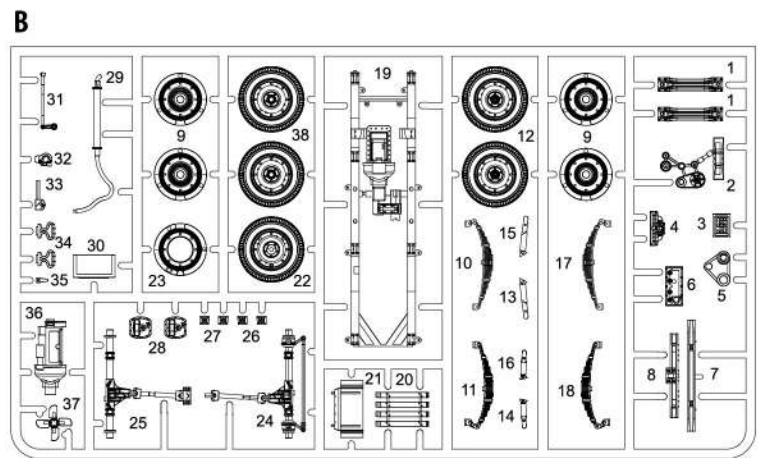
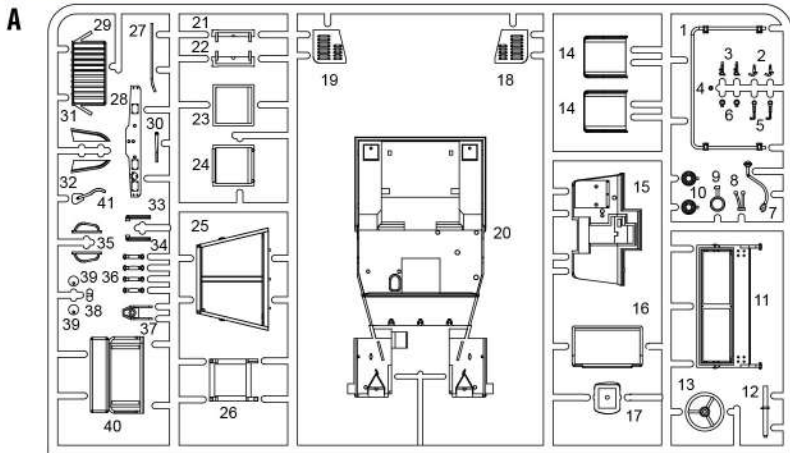


REMOVE
 ENTFERNEN
 RETIRER
 SEPARARE
 POISTA
 AVLAGSNA
 ОТРЕЗАТЬ
 ВІДРІЗАТИ

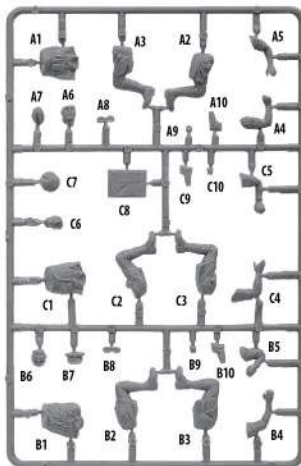


BEND
 BITTE BIEGEN
 PLIER S'IL VOUS PLAIT
 PIEGARE
 TAITA
 БОСКА
 ВЫГНУТЬ
 ВИГНУТИ

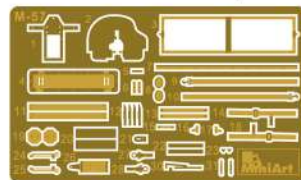
PARTS/ДЕТАЛИ



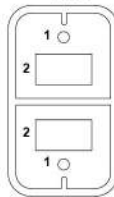
Figures



PE M-57 Photo-etched parts



Clear parts



Decal Sheet

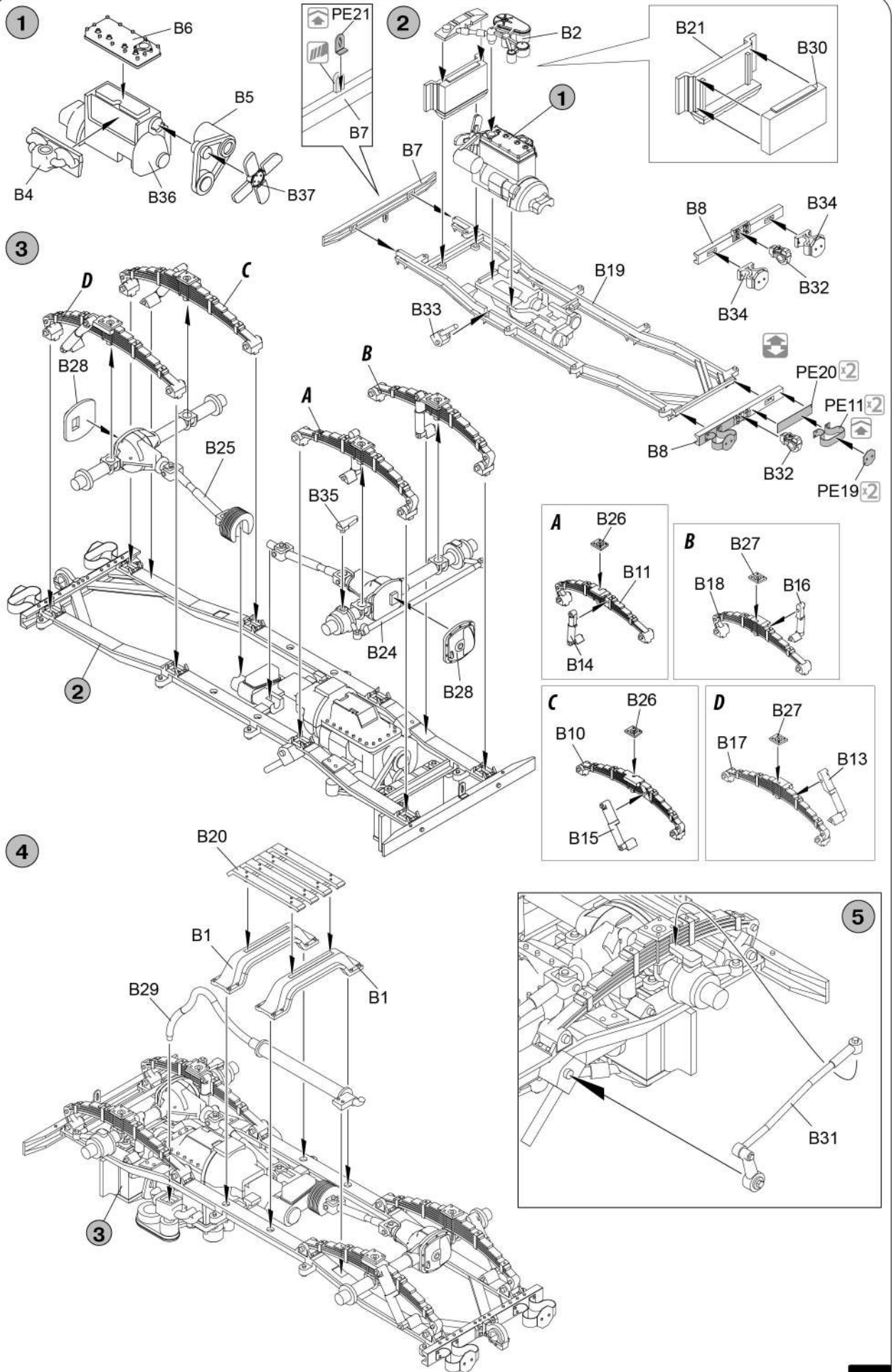


Decal Sheet

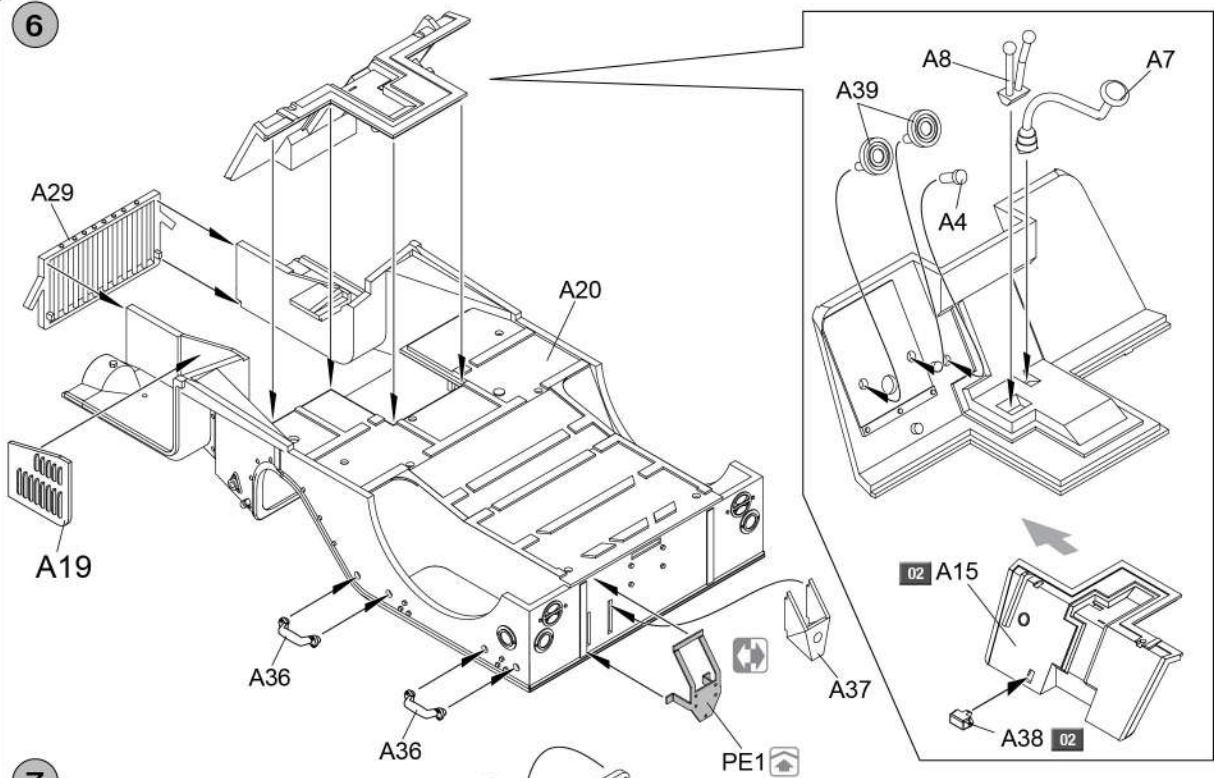


Colors chart

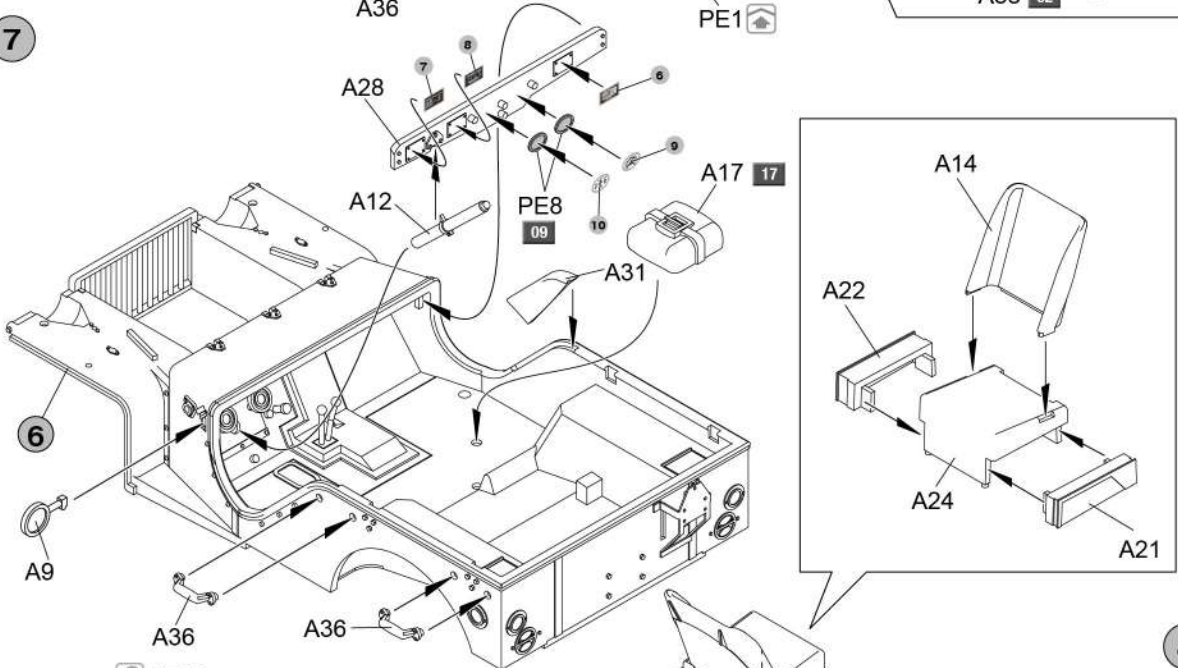
Nº	Color	Vallejo	Mr. Color	AK RC	Mission Models	AMMO MIG	Tamiya	Color name
01		70.950	033	RC-001	MMP-047	A.MIG-0046	XF-01	Black
02		70.988	039	RC-024	MMP-020	A.MIG-0056	XF-60	Khaki
03		70.879	055	RC-025	MMP-029	A.MIG-0071	XF-49	Dark Khaki
04		70.843	044	RC-030	MMO-060	A.MIG-0064	XF-57	Light Brown
05		70.815	051	RC-014	MMP-070	A.MIG-0116	XF-15	Skin Tone
06		70.826	310	RC-035	MMP-033	A.MIG-0076	XF-72	Brown
07		70.819	313	RC-040	MMP-039	A.MIG-0030	XF-59	Sand
08		70.802	063	RC-043	MMP-081	A.MIG-F527	X-17	Salmon Rose
09		70.827	064	RC-078	MMP-068	A.MIG-F504	XF-04	Yellow Green
10		70.974	122	RC-232	MMP-079	A.MIG-0051	XF-55	Light Green
11		70.957	003	RC-006	MMP-003	A.MIG-0049	XF-07	Red
12		70.951	062	RC-004	MMP-001	A.MIG-0050	XF-02	White
13		71.318	034	RC-316	MMP-048	A.MIG-0251	XF-23	Light Blue



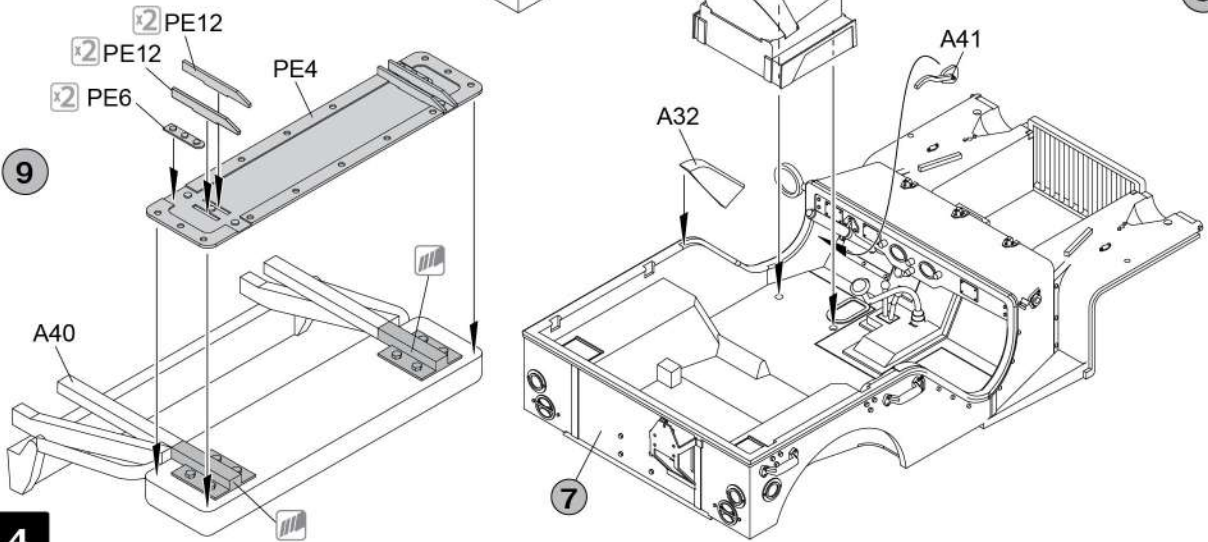
6



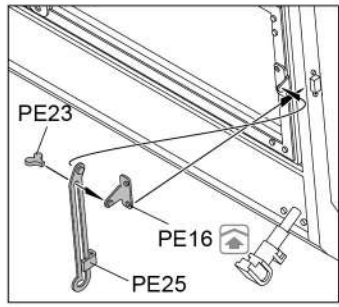
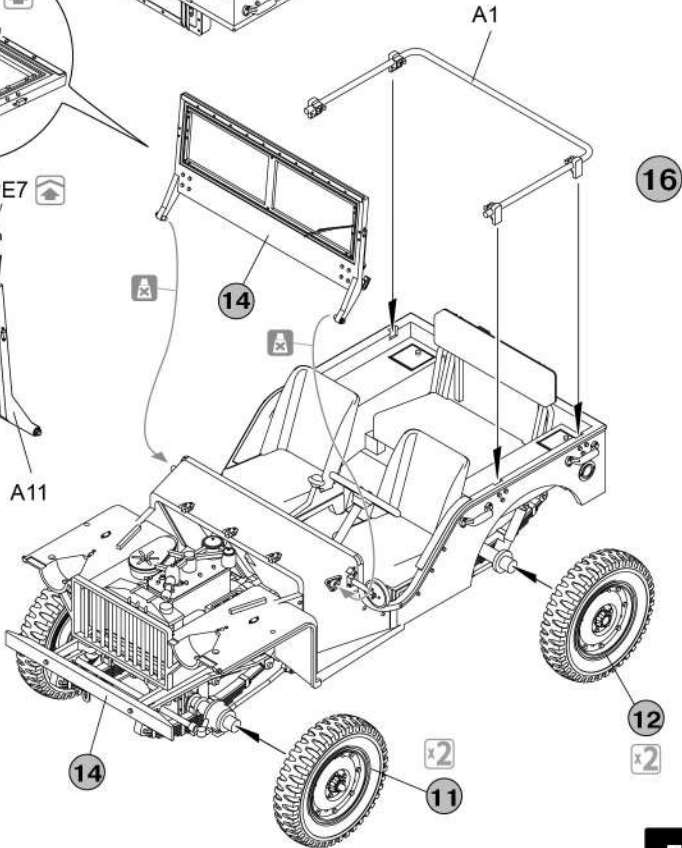
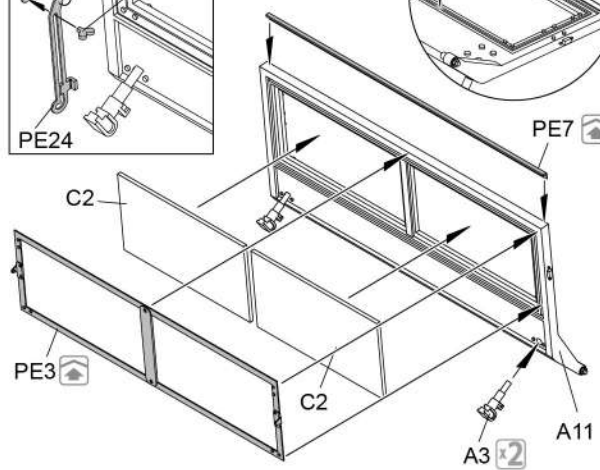
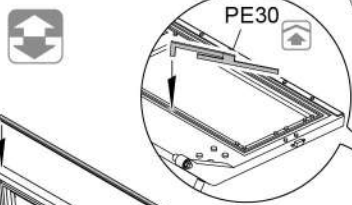
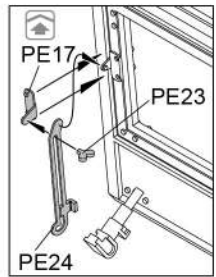
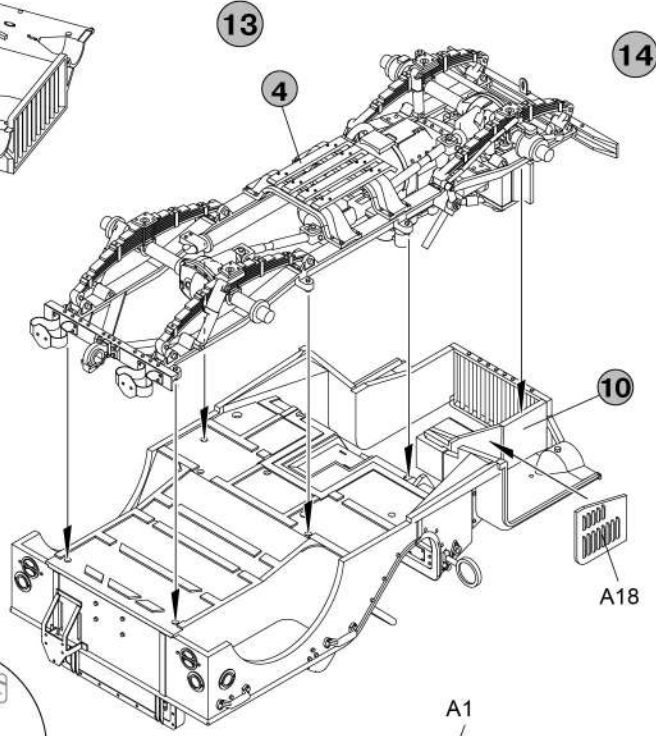
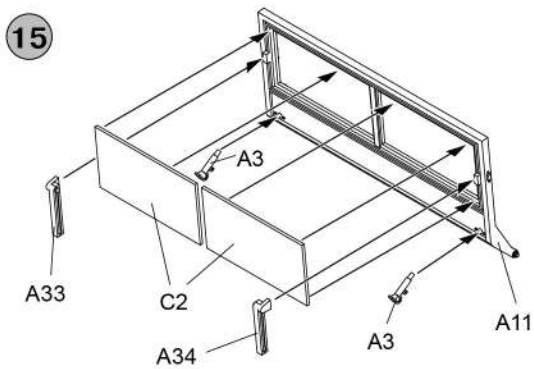
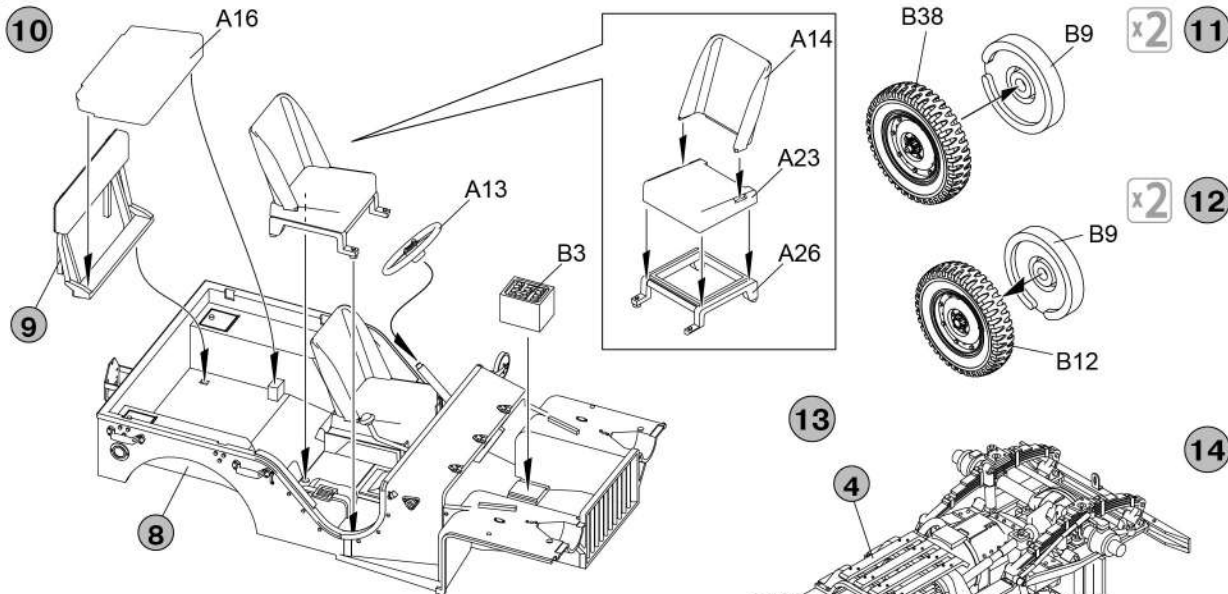
7



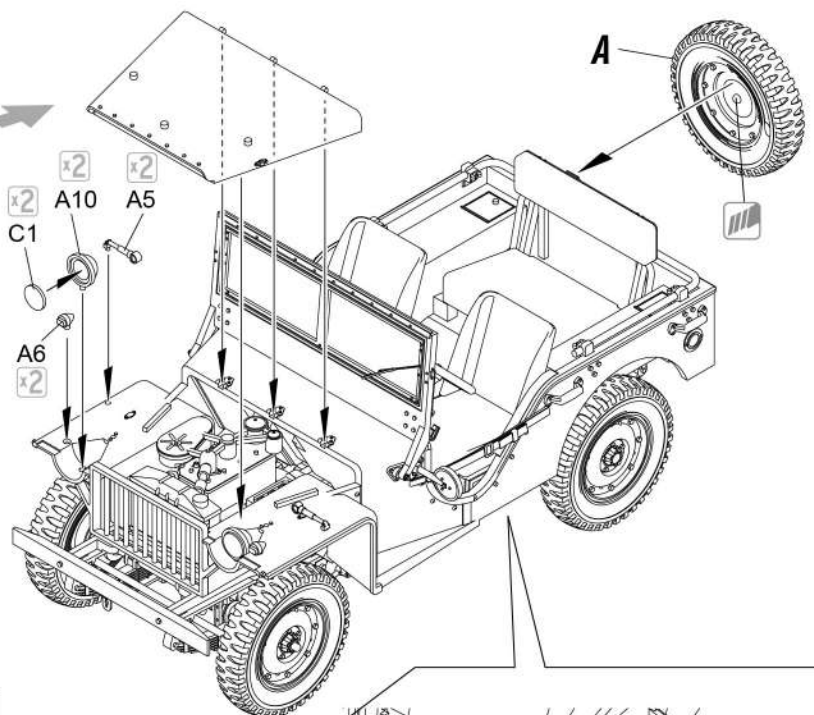
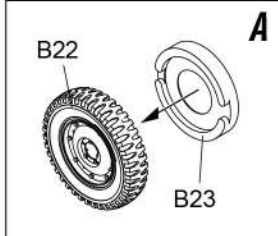
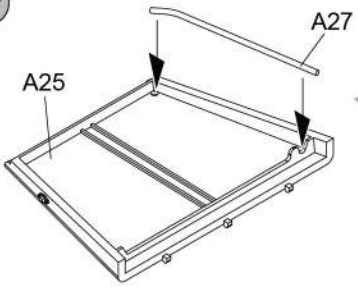
9



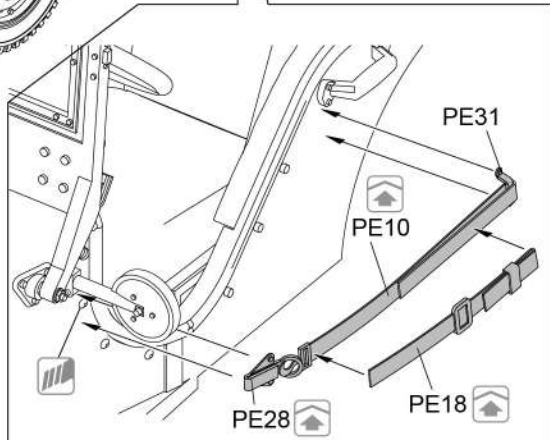
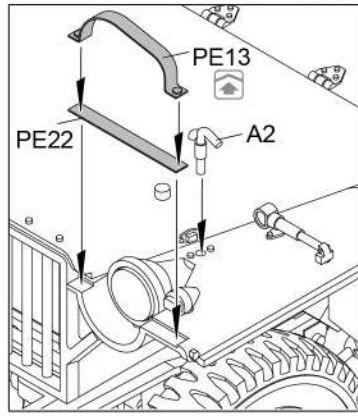
4



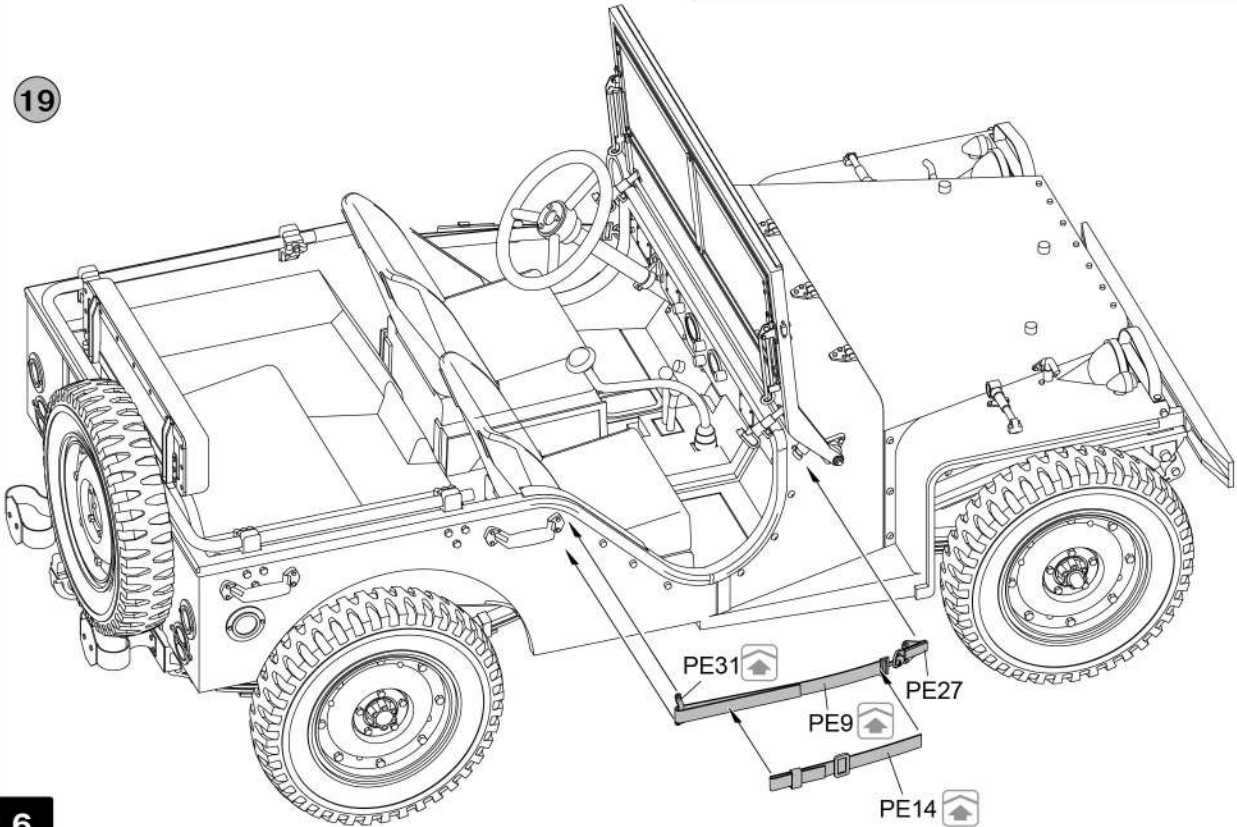
17



x2 18



19

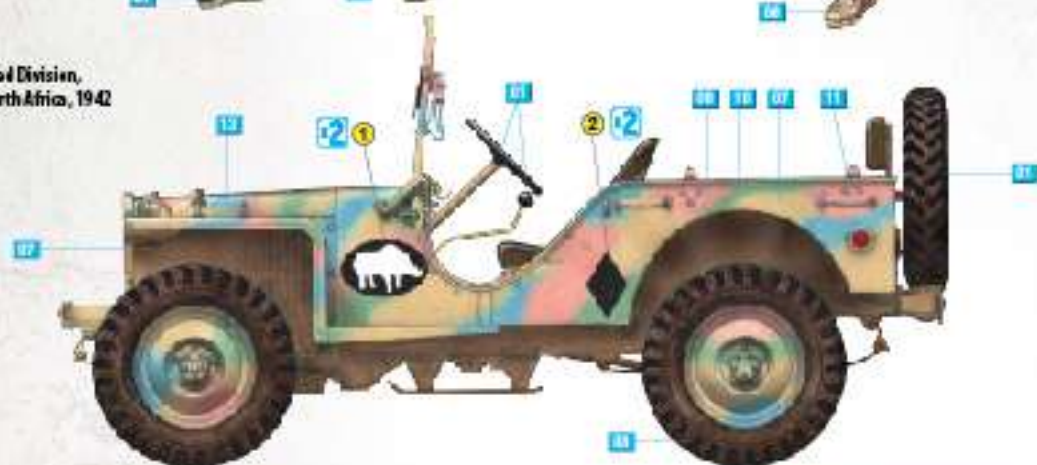


MiniArt : 35324

PAINTING GUIDE



1st Armoured Division,
HQ unit, North Africa, 1942



W-3 Squadron Royal Australian Air Force,
Libya, 1941



RELATED ITEMS

DINGO Mk.Ib BRITISH SCOUT CAR w/CREW

WW II MILITARY MINIATURES SERIES

UNASSEMBLED PLASTIC MODEL KIT
KIT CONTAINS 112 PARTS
BOX CONTAINS MODELS OF
ARMOURD CAR & THREE FIGURES



35067
1:35

SCOUT CAR DINGO Mk.Ia w/CREW

WW II MILITARY MINIATURES SERIES

UNASSEMBLED PLASTIC MODEL KIT
KIT CONTAINS 112 PARTS
BOX CONTAINS MODELS OF
ARMOURD CAR AND TWO FIGURES



35087
1:35

AEC Mk.I ARMOURD CAR

WW II MILITARY MINIATURES SERIES

UNASSEMBLED PLASTIC MODEL KIT
KIT CONTAINS 142 PARTS
OF PREPARED
PAINTS AND DECALS
AND INCLUDED
DECAL SHEET
MODEL OF BRITISH
ARMOURD CAR



35152
1:35



AEC Mk.II ARMOURD CAR

WW II MILITARY MINIATURES SERIES

UNASSEMBLED PLASTIC MODEL KIT
KIT CONTAINS 112 PARTS
OF PREPARED
PAINTS INCLUDED
BOX CONTAINS MODEL
OF ARMOURD CAR



1:35



35155

AEC Mk.III ARMOURD CAR

WW II MILITARY MINIATURES SERIES

UNASSEMBLED PLASTIC MODEL KIT
KIT CONTAINS 142 PARTS
OF PREPARED
PAINTS AND DECALS
AND INCLUDED
DECAL SHEET
MODEL OF BRITISH
ARMOURD CAR AND ONE FIGURE



35159
1:35

GRANT Mk.I



SCALE
1:35

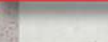


35276

GRANT Mk.I

WW II MILITARY MINIATURES SERIES

UNASSEMBLED PLASTIC MODEL KIT
KIT CONTAINS 142 PARTS
OF PREPARED
PAINTS AND DECALS
AND INCLUDED
DECAL SHEET
MODEL OF BRITISH
ARMOURD CAR AND ONE FIGURE



1:35

INTERIOR KIT
35217

WW II MILITARY MINIATURES SERIES

UNASSEMBLED PLASTIC MODEL KIT
KIT CONTAINS 142 PARTS
OF PREPARED
PAINTS AND DECALS
AND INCLUDED
DECAL SHEET
MODEL OF BRITISH
ARMOURD CAR AND ONE FIGURE



SCALE
1:35



BRITISH
M3 LEE

35270