

35585
**ACCESSORIES
FOR BUILDINGS**
АКСЕССУАРЫ ДЛЯ ДОМОВ
ATTENTION

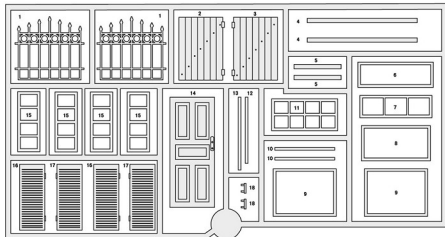
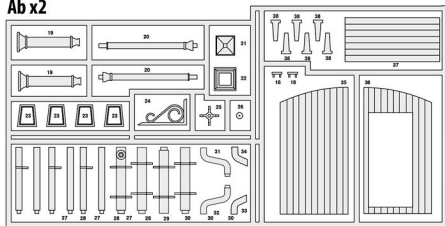
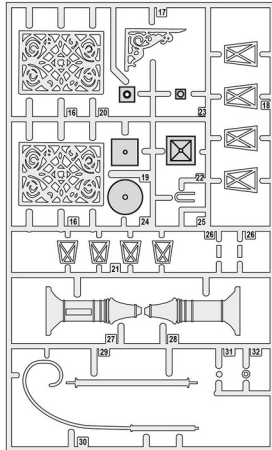
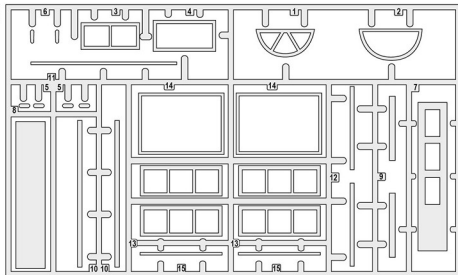
When using glue and paint, all the work carried out in a ventilated at room far away from the fire source.
 Details annuals separated from a knife or other cutting instrument.
 Clean burrs and cutting places with needle files and sandpaper.
 Modelling carried out according to the assembly drawing.
 For ease of assembly, each item is marked number.

УВАГА

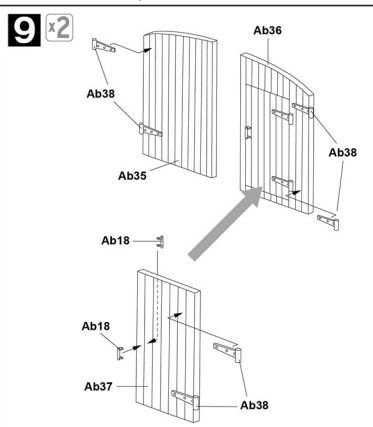
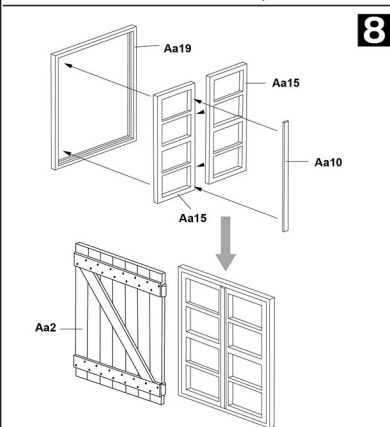
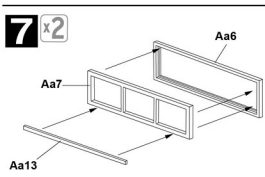
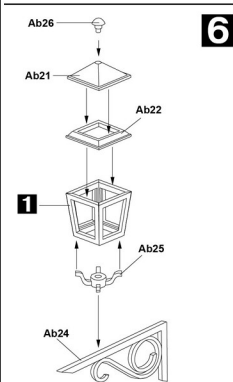
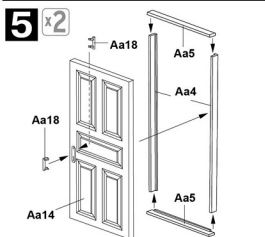
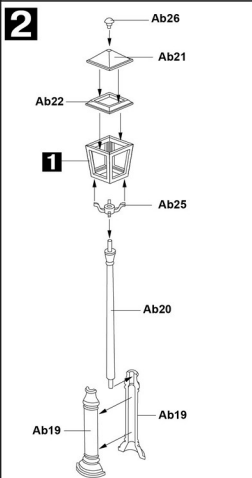
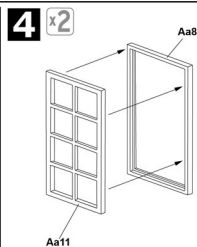
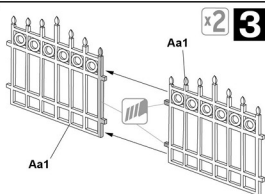
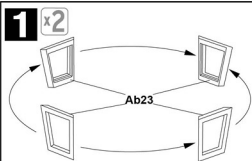
Під час використання клею і фарби, всі роботи проводити у провітрюваному приміщенні по далі від джерела вогню.
 Деталі відокремлювати від літників ножем або іншим ріжучим інструментом.
 Зачистити облію і місця різки за допомогою наждачки та шліфувальної паперу.
 Складання моделі проводити згідно схеми складання.
 Для зручності складання кожна деталь відзначена номером.

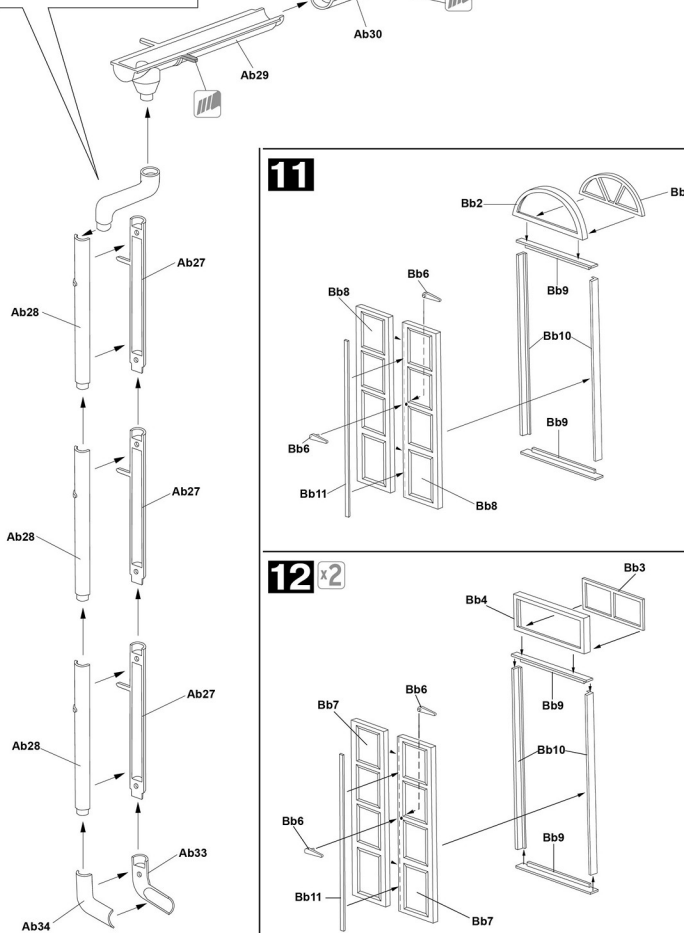
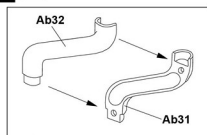
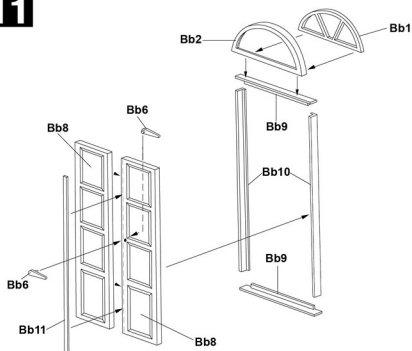
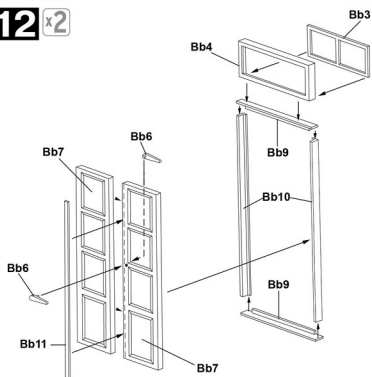
ВНИМАНИЕ

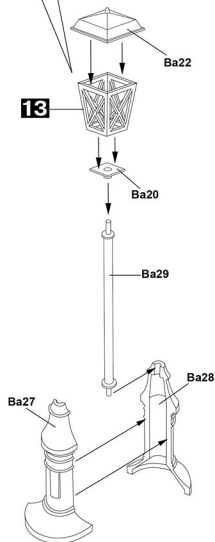
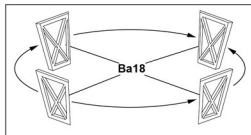
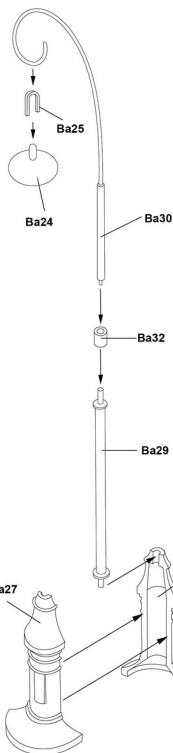
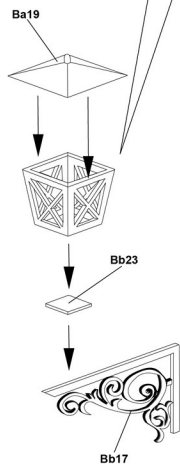
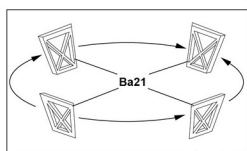
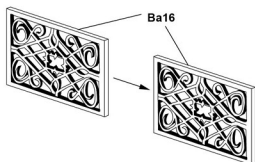
При использовании клея и краски, все работы проводить в проветриваемом помещении по дальше от источника огня.
 Детали отделить от литьевого ножем или другим режущим инструментом.
 Зачистить облой и места среза с помощью наждачки и наждачной бумаги.
 Составление модели проводить согласно схеме сборки.
 Для удобства сборки каждая деталь отмечена номером.

PARTS/ДЕТАЛИ
Aa x2

Ab x2

Ba x2

Bb x2

x2

MAKE 2pcs
 2 TEILE FERTIGEN
 EFFECTUER 2 PIECES
 FARE DUE PEZZI
 TEE 2 KPL
 GOR 2 ST
 ПОВТОРИТЬ ДВА РАЗА
 КІЛЬКІСТЬ РАЗІВ



10 x2**11****12** x2

13**14****15****16** x2**17**