

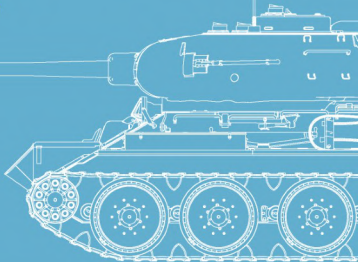
# EGYPTIAN T-34-85

37071



## GENERAL INSTRUCTION

- HIGHLY DETAILED MODEL
- DRIVER COMPARTMENT INTERIOR ACCURATELY REPRESENTED
- FULLY DETAILED FIGHTING COMPARTMENT INTERIOR
- HIGHLY DETAILED INTERIOR OF TURRET
- ALL HATCHES CAN BE POSED OPEN & CLOSED
- FULL AMMUNITION INCLUDED
- ENGINE INCLUDED
- INDIVIDUAL TRACKS INCLUDED
- CLEAR PLASTIC PARTS INCLUDED
- PHOTO-ETCHED PARTS INCLUDED
- DECAL SHEET FOR 5 OPTIONS



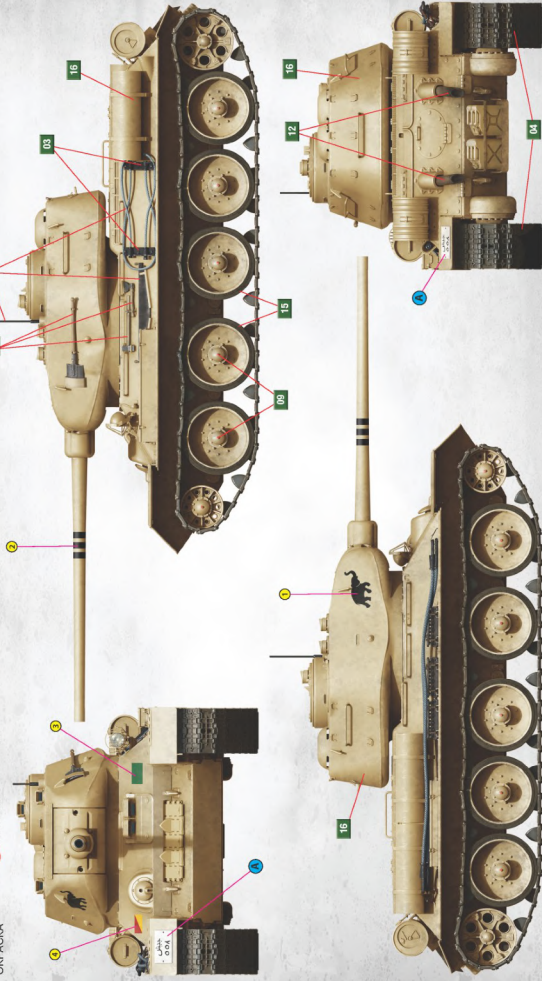
SCALE  
**1:35**

# EGYPTIAN T-34-85

SCALE  
1:35



PAINTING GUIDE **1** Egyptian Armed Forces.  
Cairo, Summer 1956

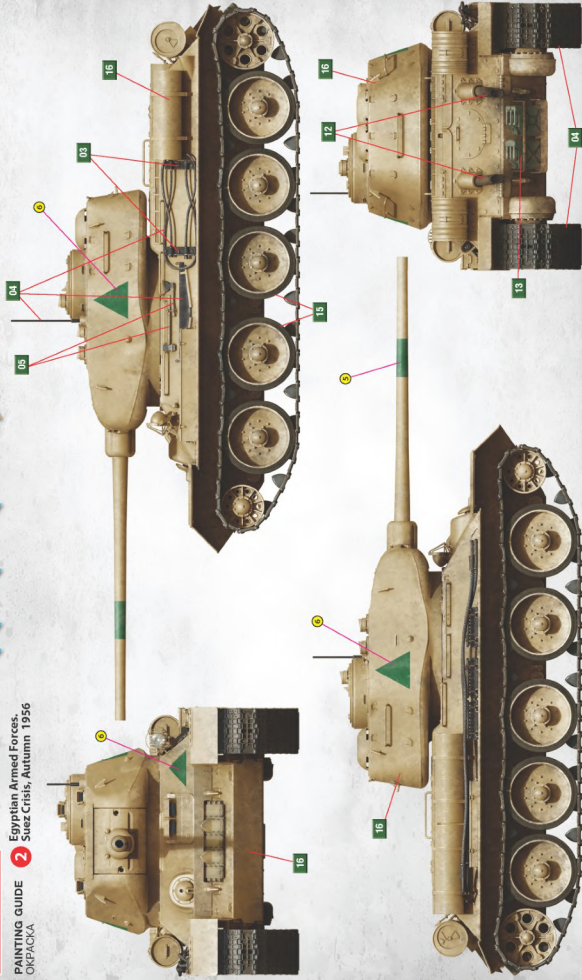


# EGYPTIAN T-34-85

SCALE  
1:35



PAINTING GUIDE 2  
Egyptian Armed Forces,  
Suez Crisis, Autumn 1956  
OKPAKKA



MiniArt 37071

BOOTH220

**ATTENTION**  
Ne pas utiliser de colle ou de peinture a proximité d'une flamme nue, et éviter la pièce de temps en temps.  
Pour retirer les pièces hors du cadre, utiliser des ciseaux spécialement conçus pour marquer le plastique en esca avec un cutter ou une lime.  
Voir la fin de cette colonne pour la signification des symboles.  
Après l'assemblage peut rester des pièces inutilisées.

**ZUR BEACHTUNG!**  
Kleber und Farbe nicht nahe von offenem Feuer verwenden und das Fenster von Zeit zu Zeit zur Belüftung öffnen.  
Zum Abschneiden der Teile vom Verbländstück eine Modellschere verwenden und die überstehenden Plastikteile mit einem Meißel oder einer Feile beseitigen.  
Die Bedeutung der Symbole finden Sie unten in dieser Spalte.  
Nach dem Zusammenbau des Modells, können einzelne Teile übrig bleiben.

**УВАГА**  
При використанні клею та фарб всі роботи проводити надалі від джерел вогню у приміщенні, що добре провітрюється.  
Деталі відкривати від лінійки ножем або іншим ручним інструментом. Застосувати обробку місця зрізу за допомогою надфайлу та надзвичайного паперу. Вудування моделі накопичує запахи зі смолки. Для зручності побудови кожна деталь позначена номером.  
Після складання можуть залишатися невикористані деталі.

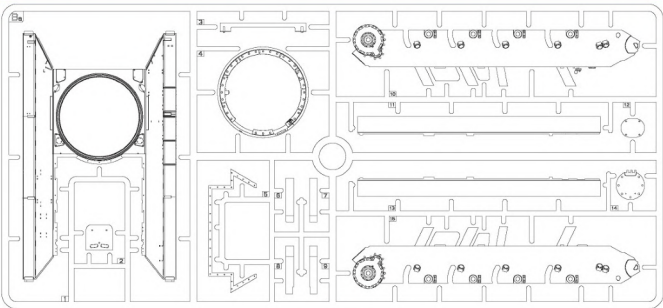
**ATTENZIONE**  
Non usare colla o vernice vicino a fiamme scoposte, e aprire le finestre di tanto in tanto per cambiare l'aria. Quando si staccano parti del cartello, usare forbici da modellismo e eliminare la plastica in eccesso con un coltello o una lima. Vedere in fondo a questa colonna per il signif. Dopo l'assemblaggio possono rimanere parti inutilizzate.

**ВНИМАНИЕ**  
При использовании клея и красок все работы проводить в проветриваемом помещении вдали от источников огня.  
Детали отделять от линейки ножом или другим ручным инструментом. Зачистить облой и места среза при помощи надфайла и наждачной бумаги. Сборку моделей проводить согласно схеме сборки.  
Для удобства набора каждая деталь обозначена номером.  
После сборки набора могут остаться неиспользованные детали.

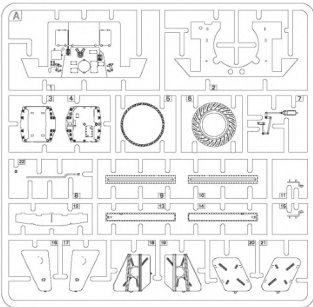
**CAUTION**  
When you use glue or paint, do not use near open flame, and use well ventilated room. When you take parts off from the runner frame, use modelling scissors or cutter.  
See the bottom of this column for the meaning of symbols.  
Extra details can remain after assembling of the kits.

## PARTS

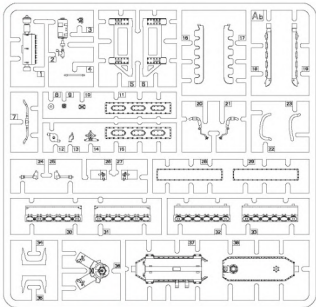
Ba



A



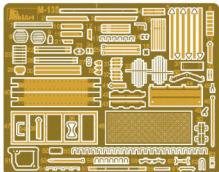
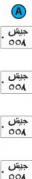
Ab



## Decol



## PE parts







MAKÉ DŮM  
2 TĚLE PŘEVSĚN  
EFFICIENŤ PŘEVS  
FARE DUE PEZZI  
TĚE DUE  
DŮR 2 TĚ  
PĚRŠOPŤ DVA PĚRŠ  
KĚTAKŤ DVA PĚRŠ

DO NOT CEMENT  
NEHT KLEJEN  
NE PAS COLLER  
NON INCOLLARE  
CLIMAR  
LAMINAJ  
NE KLEJTE  
NE KLEJTE  
NE KLEJTE

OPTIONAL  
NACH BELIEBEN  
FACIL TATVO  
FACIL TATVO  
VALJANNOVORONEN  
VALJAN  
BAPPAHTI

OPEN HOLE  
OPFEN  
FARE UN TRŮU  
FORO APERTO  
ASA NESA  
OPNA HAJET  
GEMENŤ OTVĚRICE  
SPÖBŤ OTVĚR

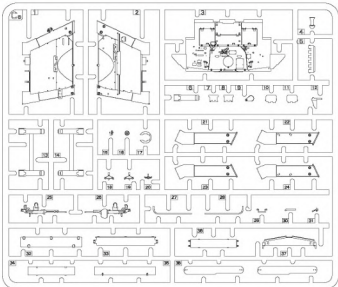
REMOVE  
ENTFERNEN  
RE TIRER  
SEPARARE  
ROTTEN  
AJALASNA  
OTFĚRIT  
BĚRZATSI

BEND  
BIEGEN  
PLIEN SIL YOUR PLANT  
PIGARE  
TAKA  
SOOKA  
BĚRŤŤ  
BĚRŤŤ

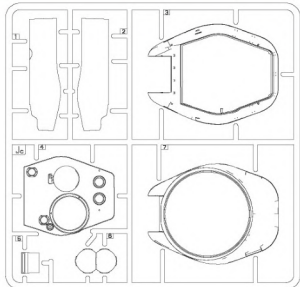
SCRATCH-BUILD  
AM MISTEN ZU MACHEN  
FARE LE PLUS  
RENŤIŤ  
TĚE TĚE  
DŮR DŮR SĚLŤ  
GEMENŤ GEMENŤ  
SPĚCĚNŤ GEMENŤ

## PARTS

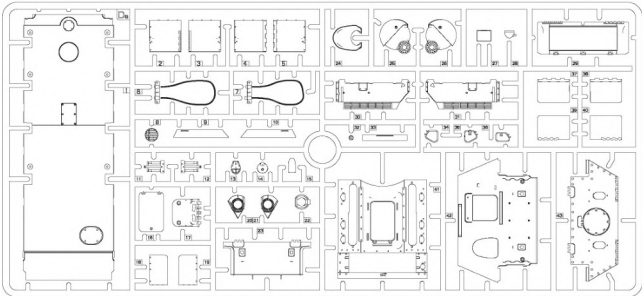
### Ca



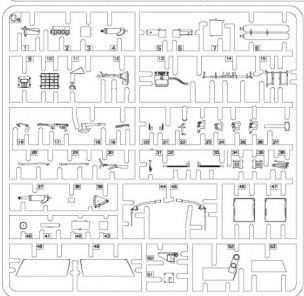
### Jc



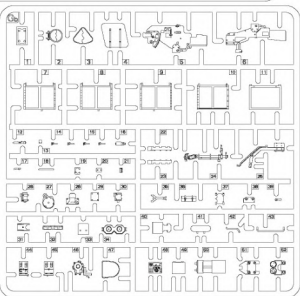
### Da



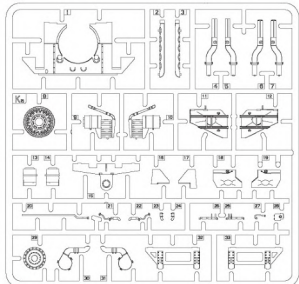
### Ga



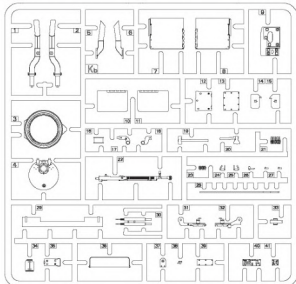
### Gb



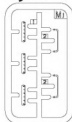
Ka



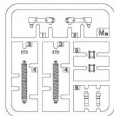
Kb



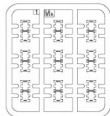
Mj x6



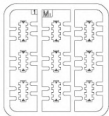
Ma x4



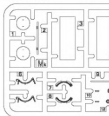
Mh x9



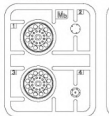
Mi x9



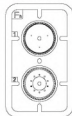
Mk x3



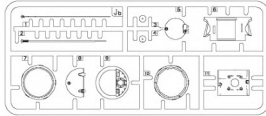
Mb x2



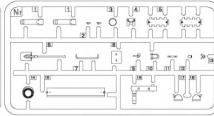
Fh x10



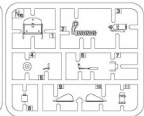
Jb



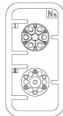
Nf x2



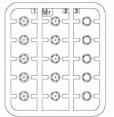
Na x2



Nh x2



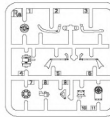
Mf x2



Pb x2



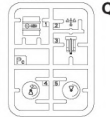
Ra



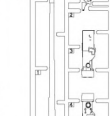
Nb x2



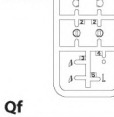
Pc x2



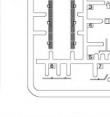
Qa



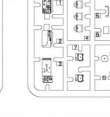
Ne x2



Qd



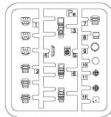
Qe



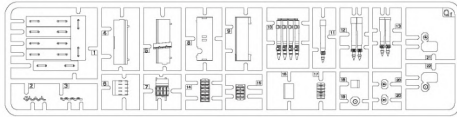
Pa x2



Pe (Clear parts) x2

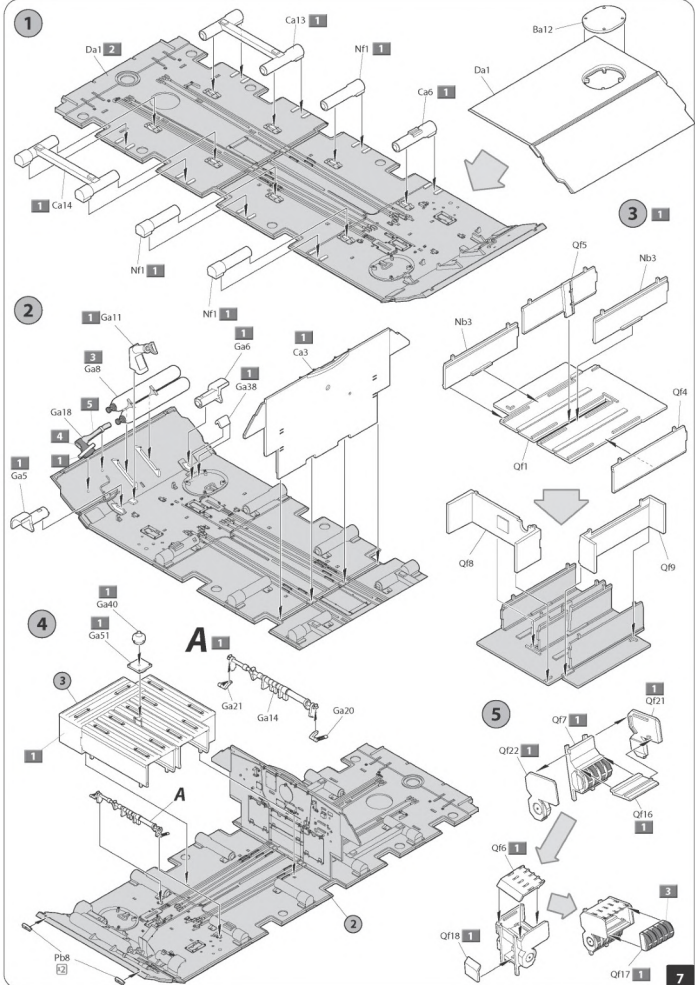


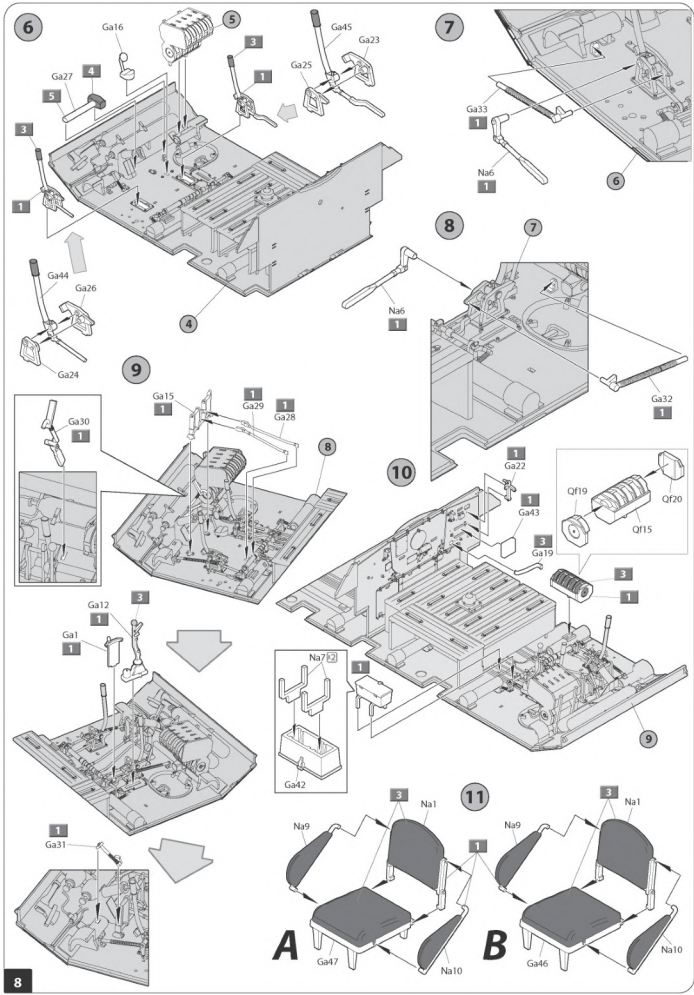
Qf



Ag

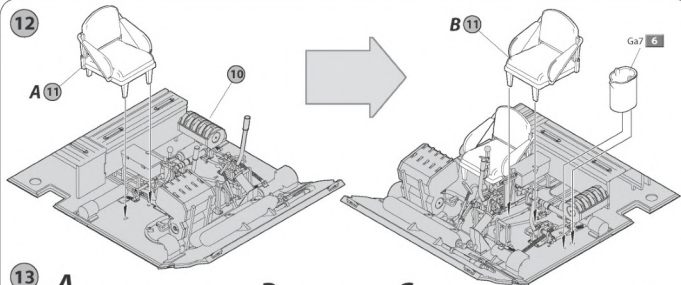




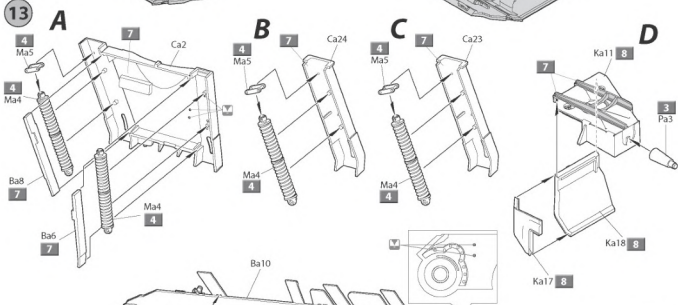




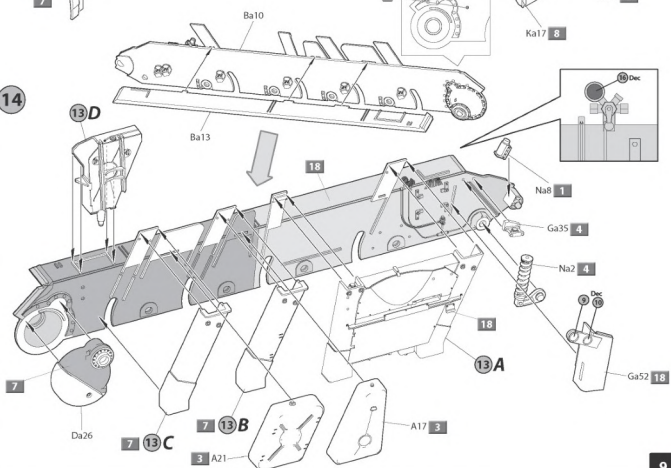
12

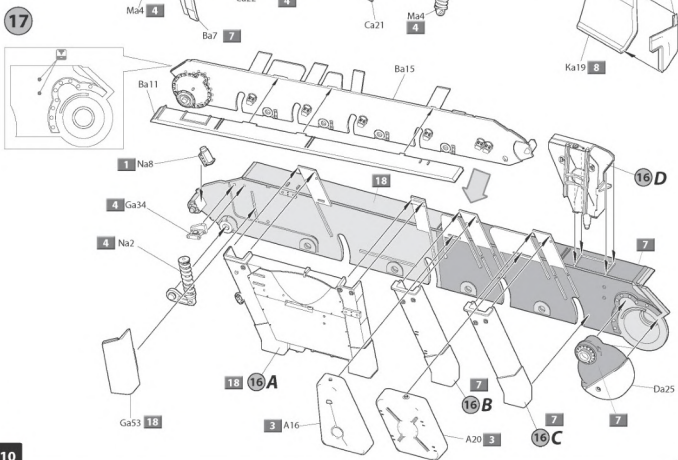
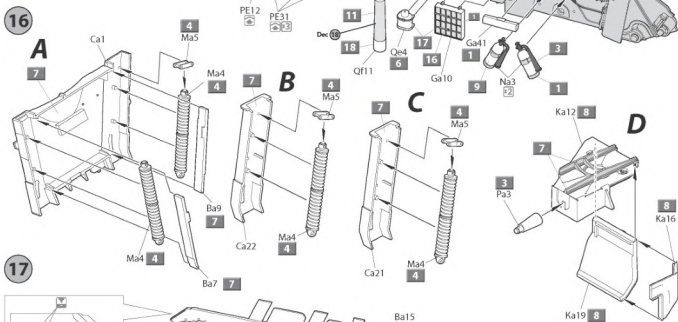
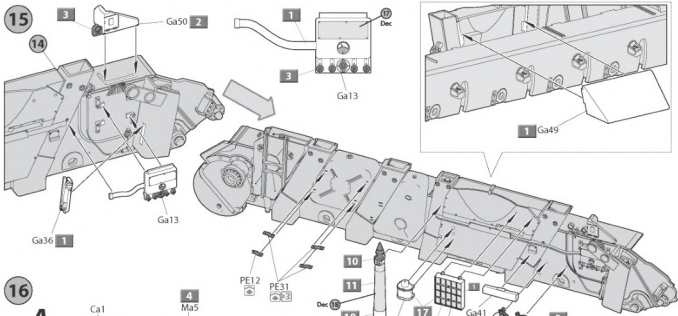


13

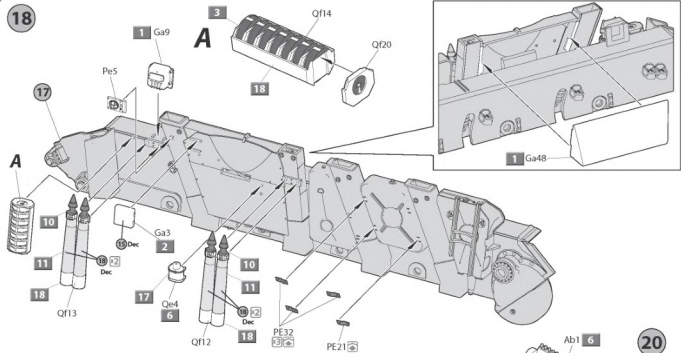


14

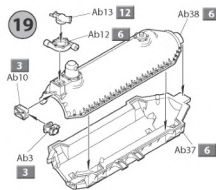




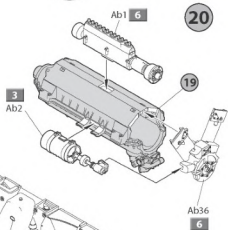
18



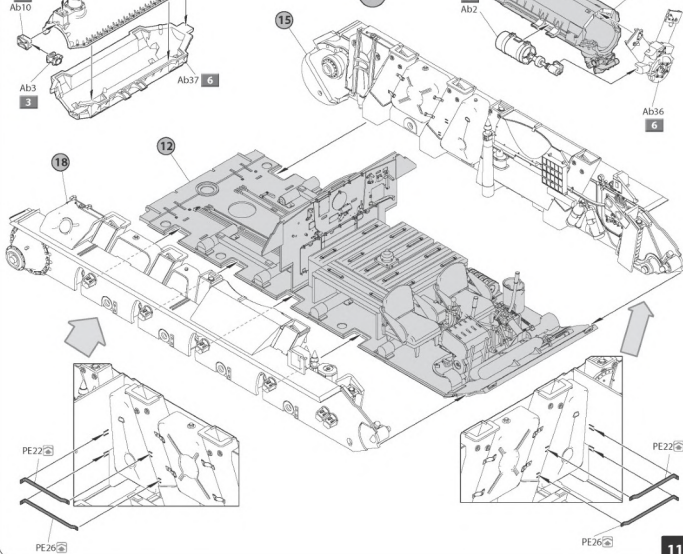
19



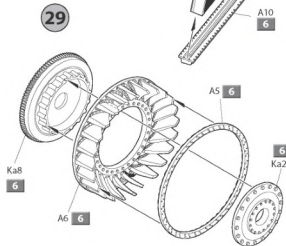
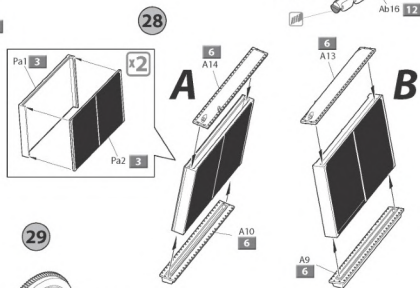
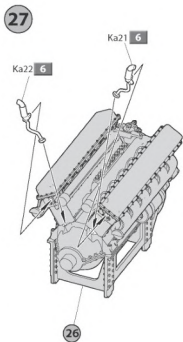
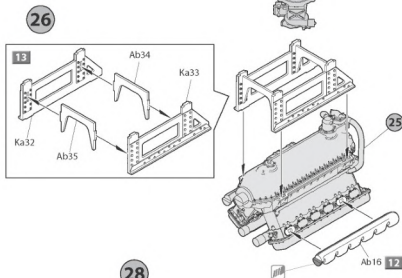
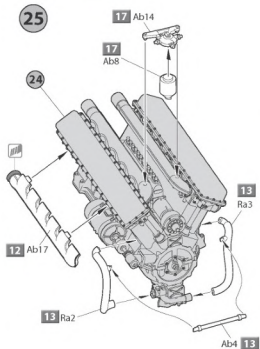
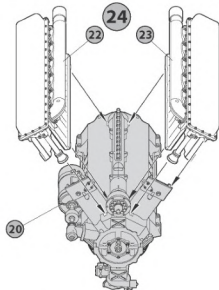
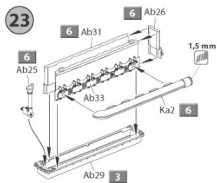
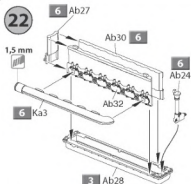
20



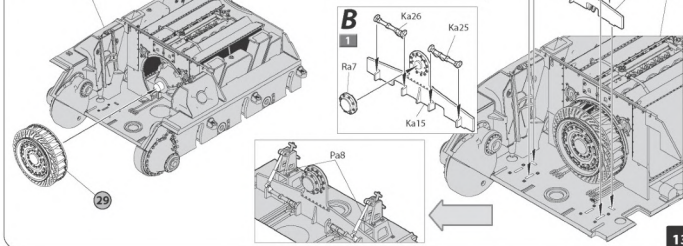
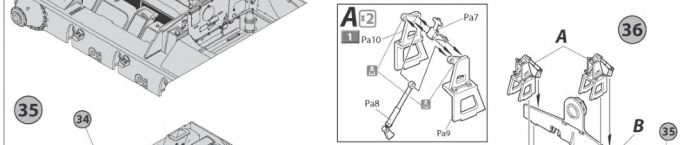
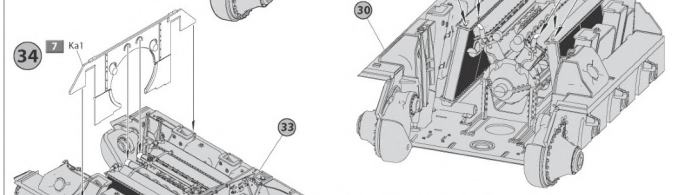
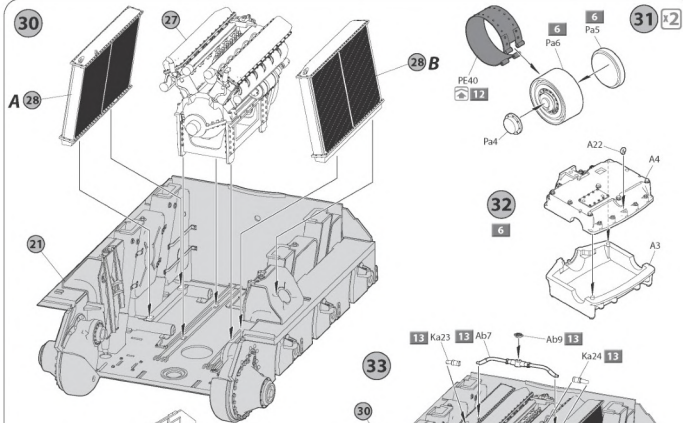
21



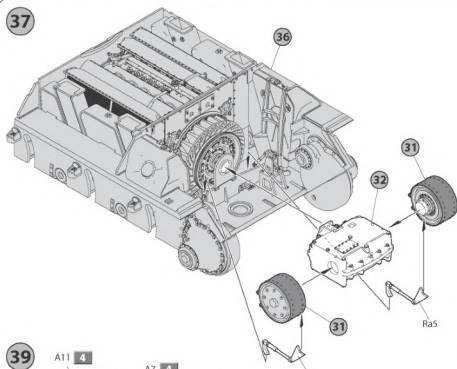
11



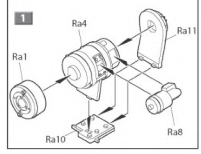




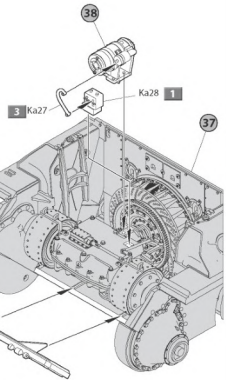
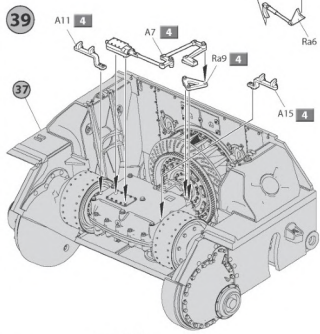
37



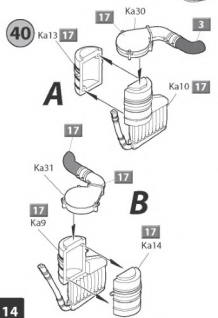
38



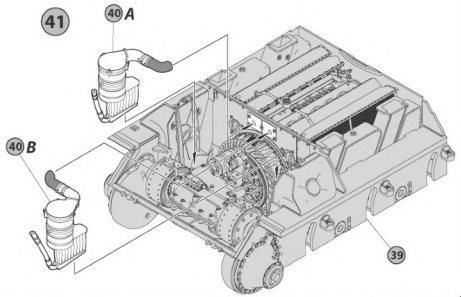
39

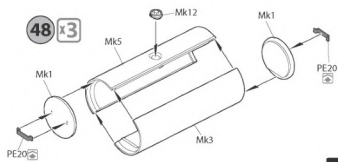
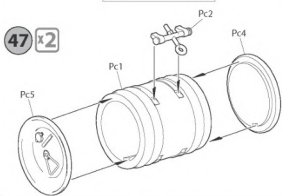
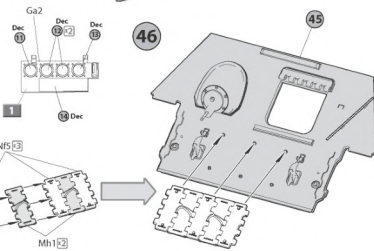
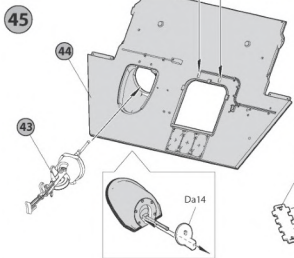
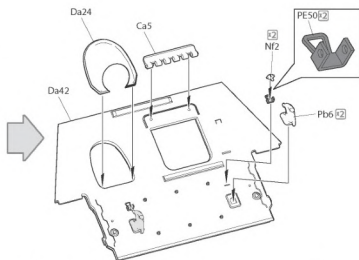
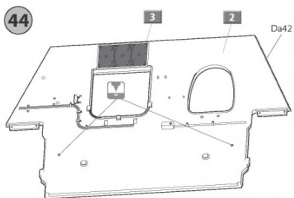
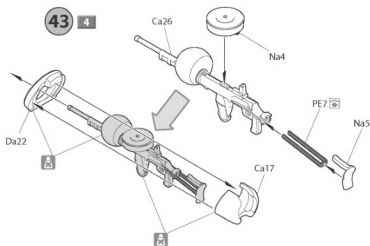
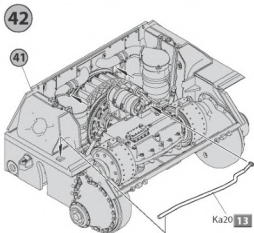


40

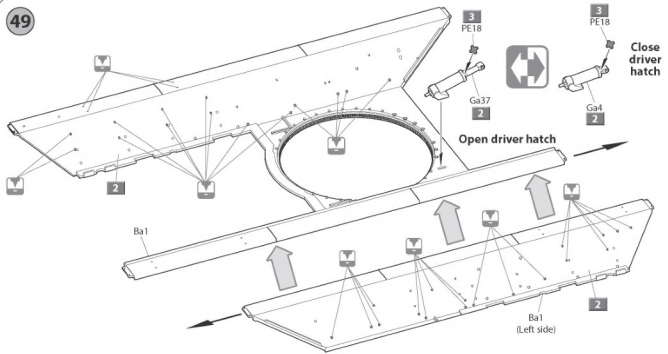


41

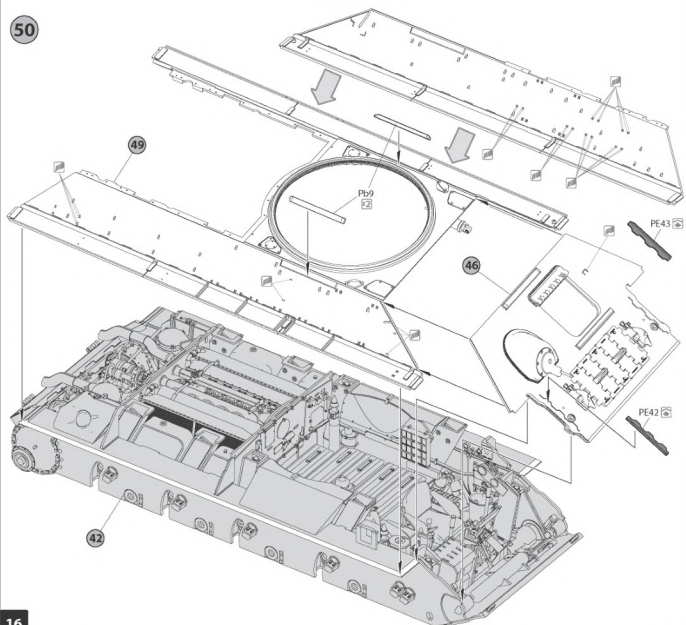




49

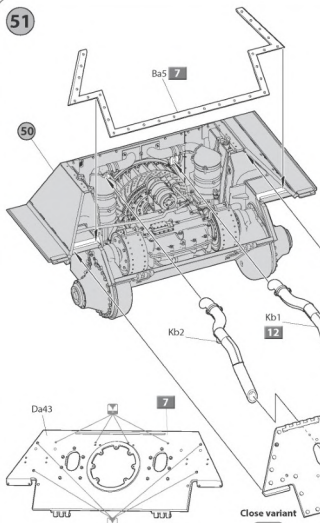


50

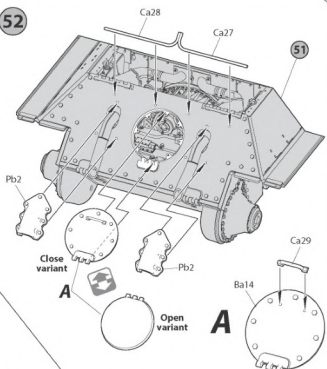




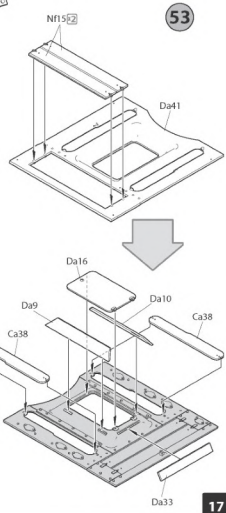
51



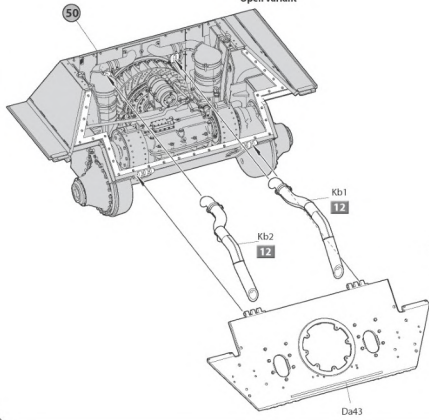
52



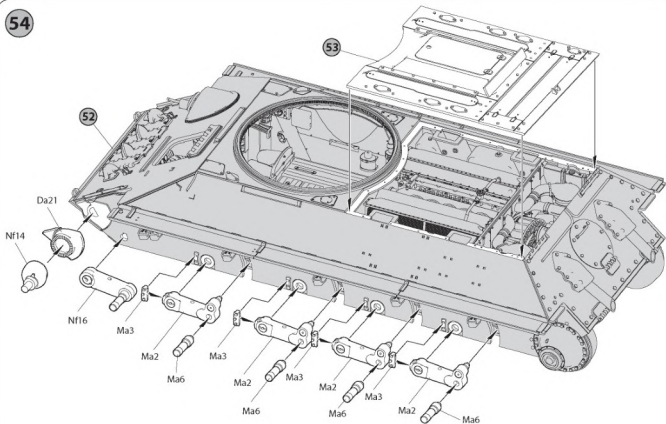
53



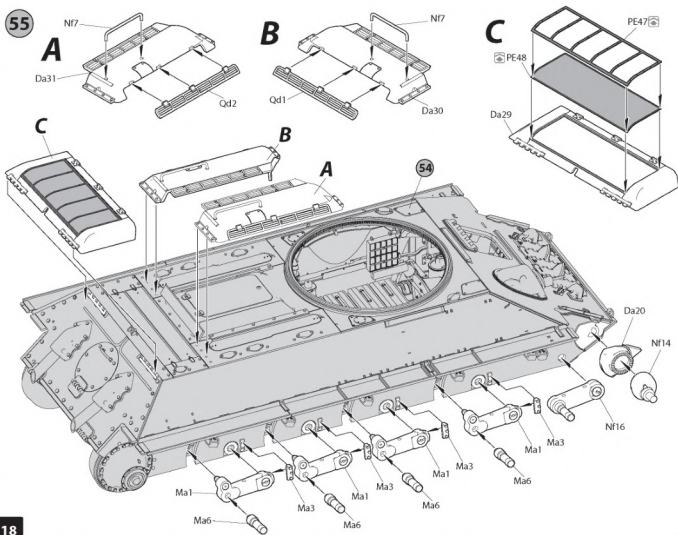
50



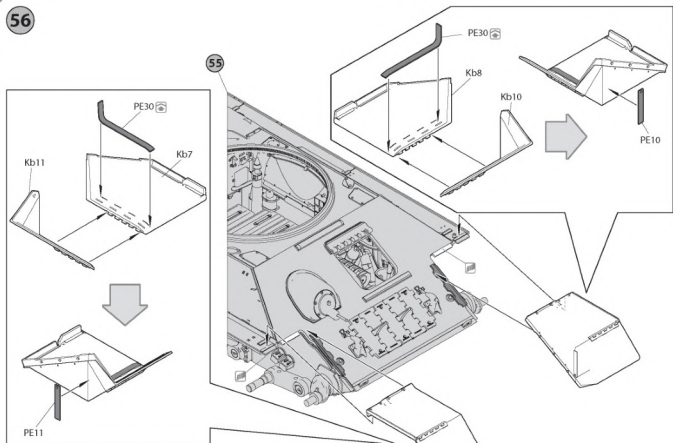
54



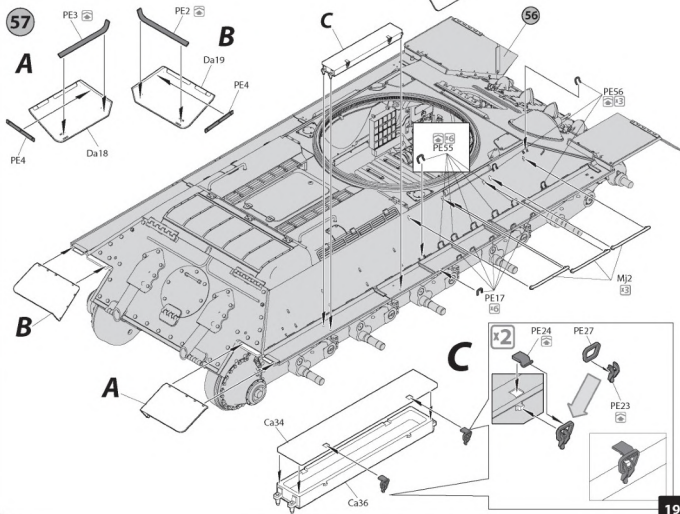
55



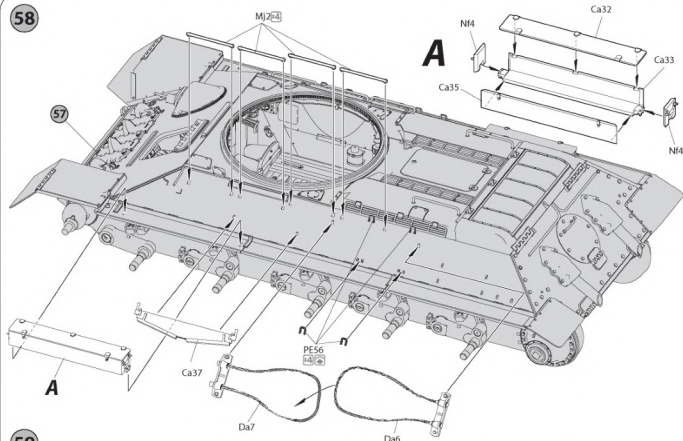
56



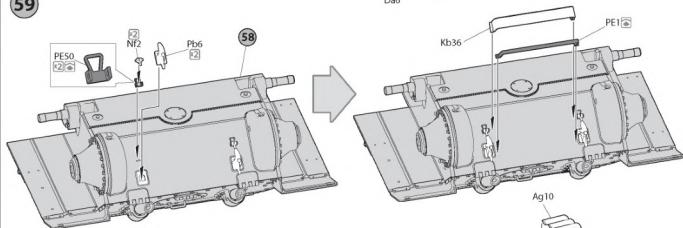
57



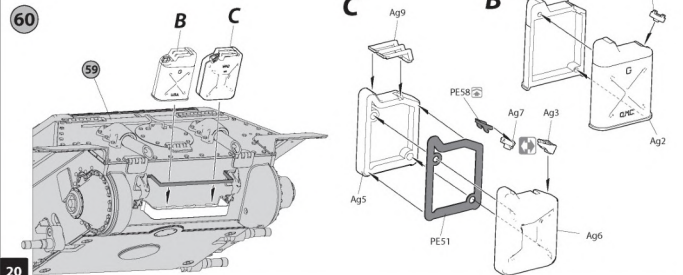
58



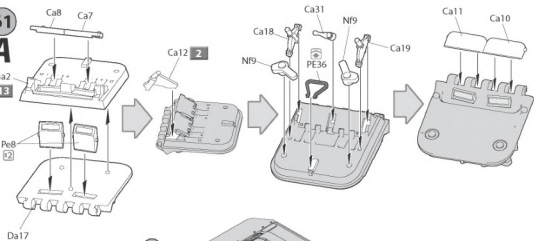
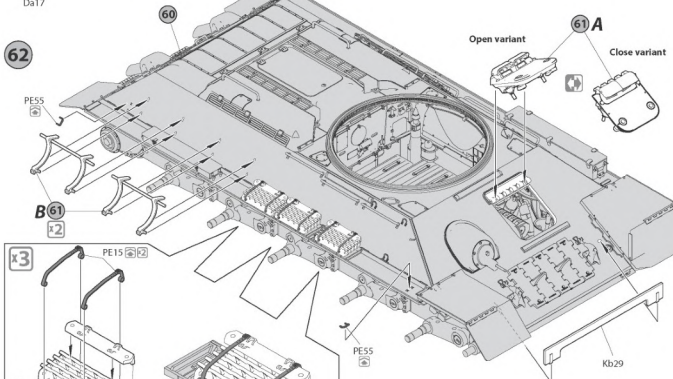
59



60



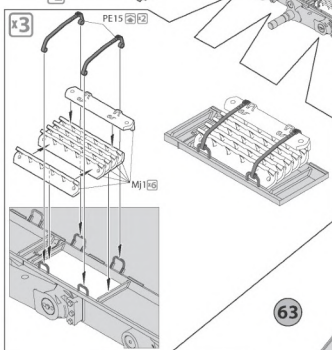
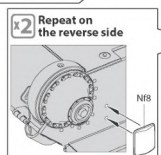
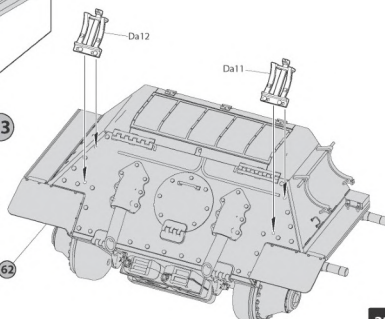


**61****A****13****2****Bx3****62****B****x2****2****61****x2****2****61****x2****2****61****x2****2****61****x2****2****61****x2****2****61****x2****2****61****x2****2****61****x2****2****61****x2****2****61****x2****2****61****x2****2****61****x2****2**

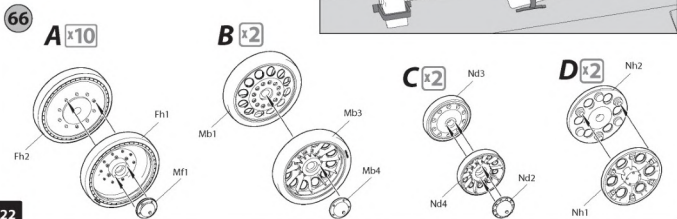
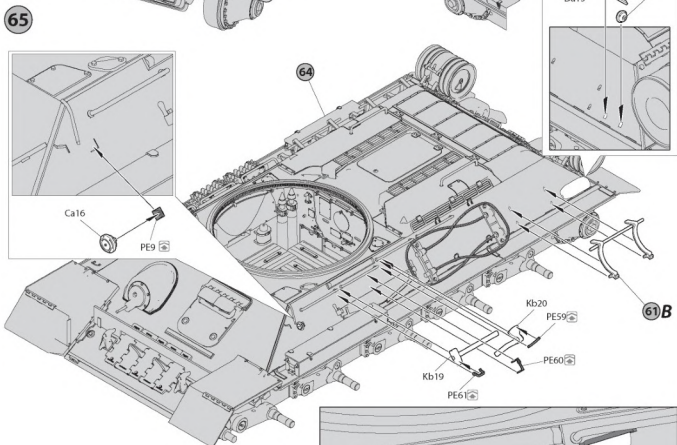
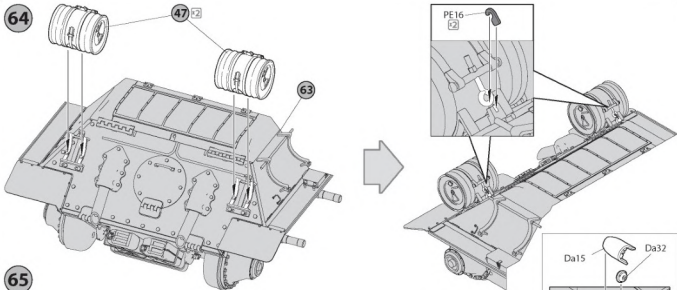
Open variant

**61 A**

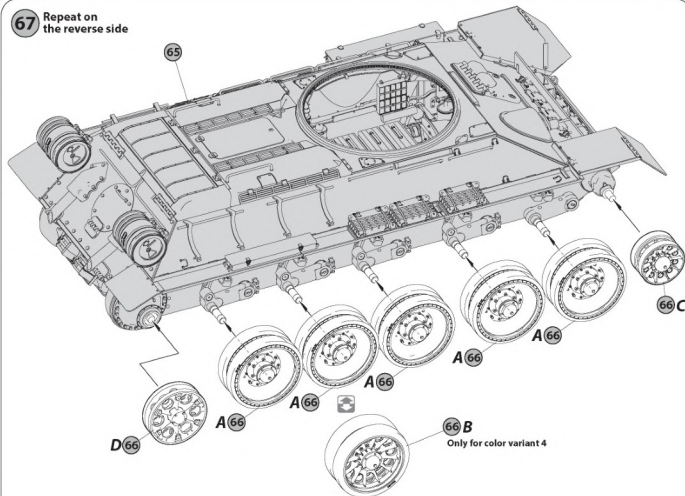
Close variant

**63****62****62****62****62****62****62****62****62****62****62****62****x2 Repeat on the reverse side**

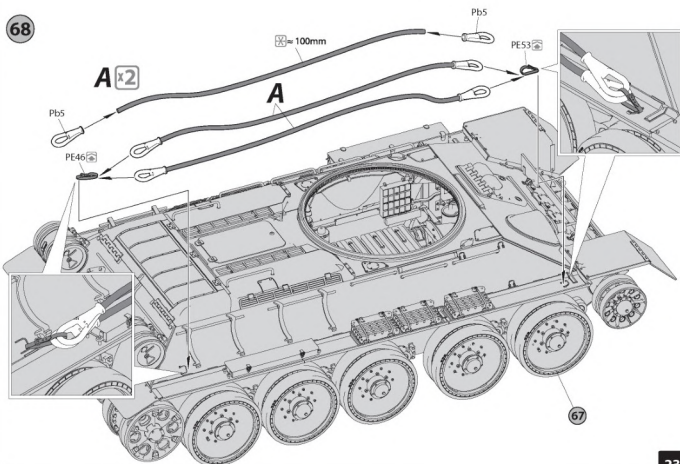
NR8



**67** Repeat on the reverse side

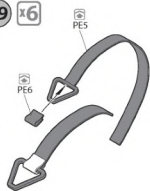


**68**



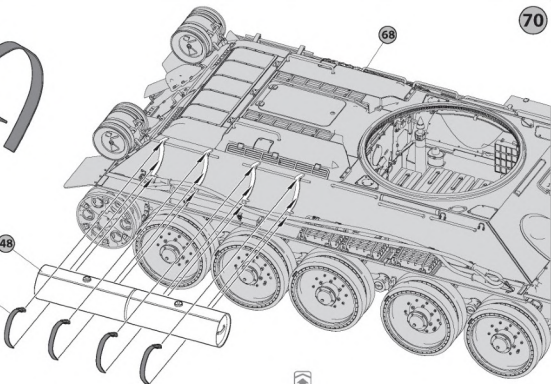
69 x6

70



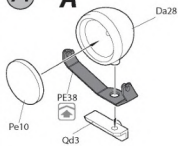
x2 48

x4 69

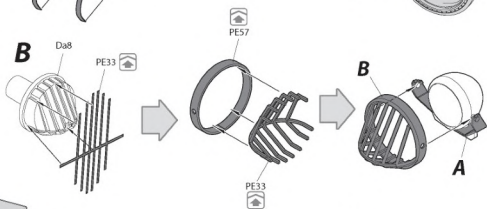


71

**A**



**B**



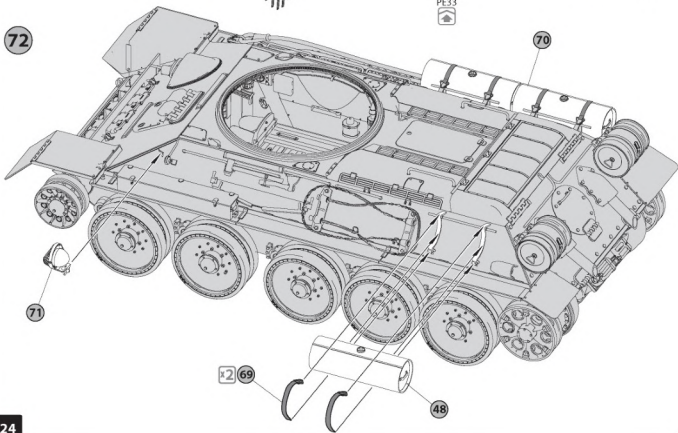
72

70

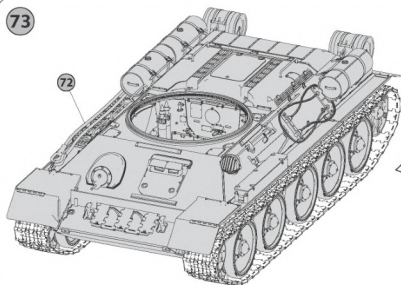
71

x2 69

48

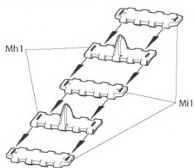


73

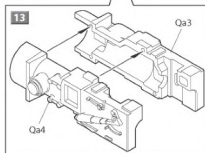
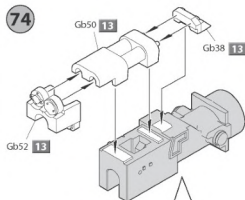


x2

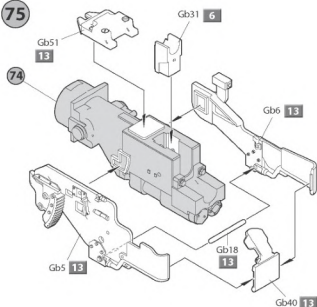
Each track links  
contains 72 tracks  
36 Mh1+36 Mi1



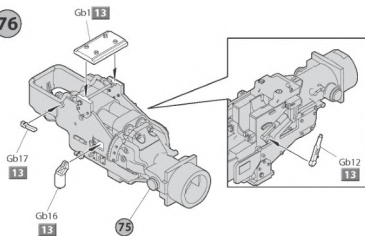
74



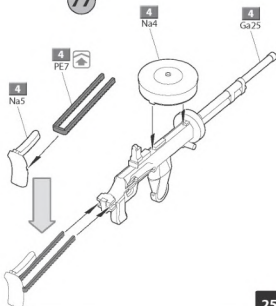
75



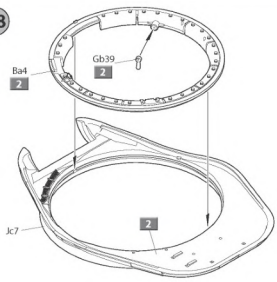
76



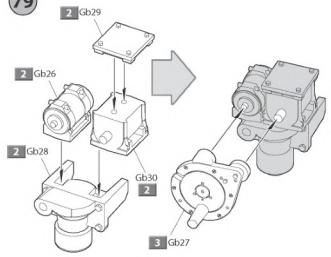
77



78

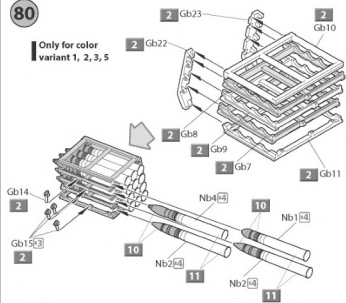


79

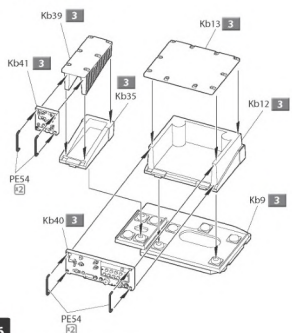


80

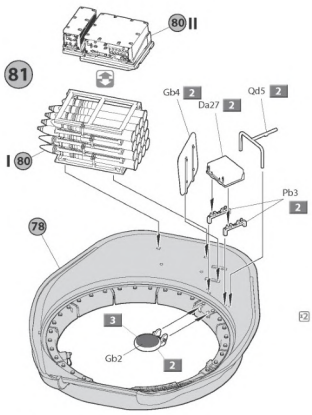
Only for color variant 1, 2, 3, 5



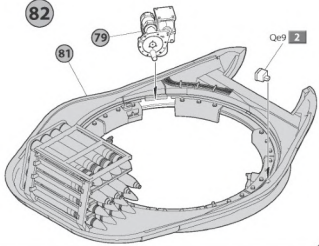
Only for color variant 4



81

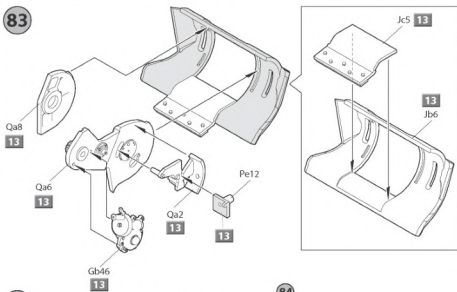


82

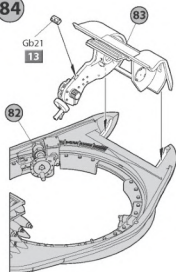




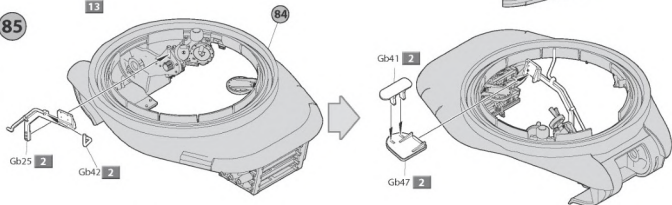
83



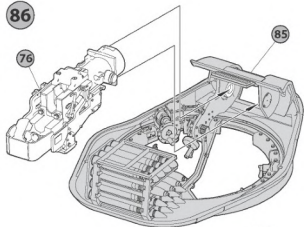
84



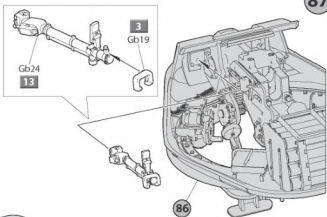
85



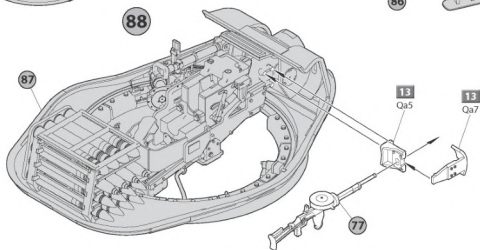
86



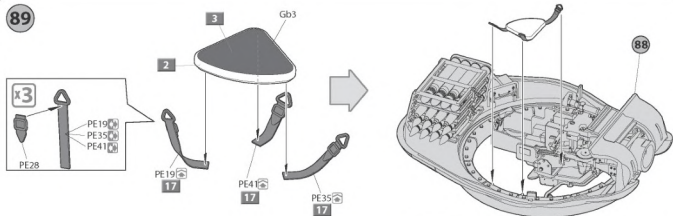
87



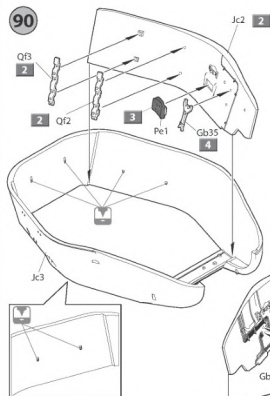
88



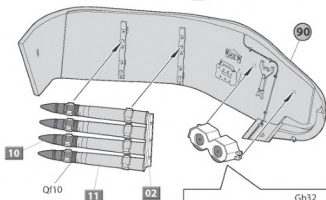
89



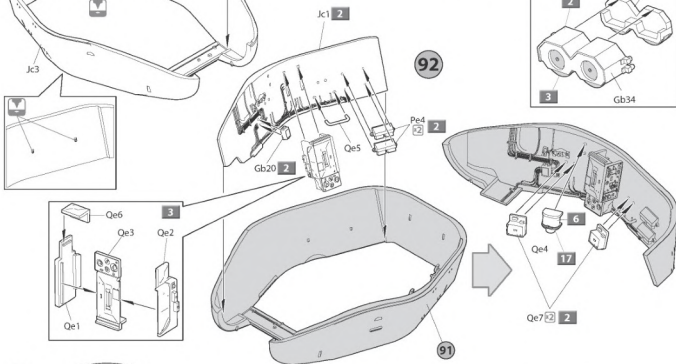
90



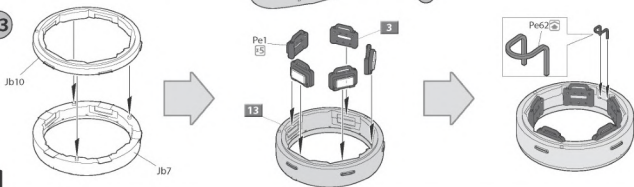
91

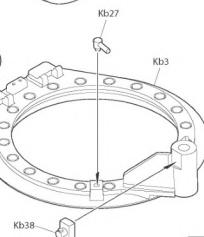
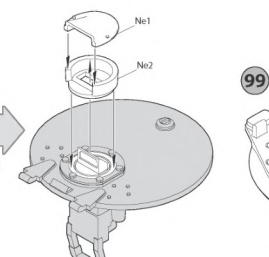
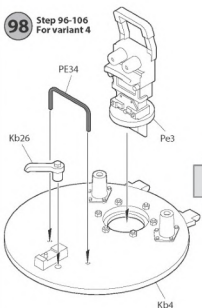
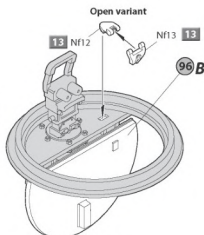
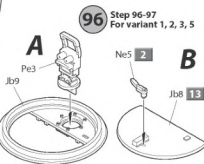
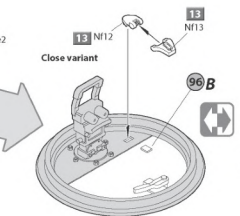
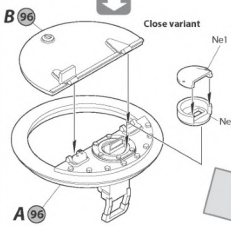
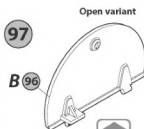
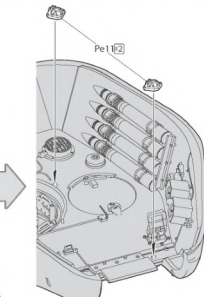
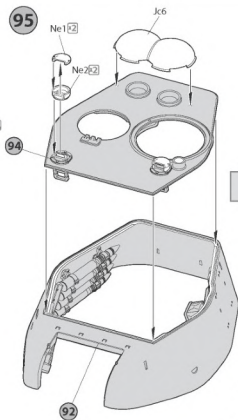
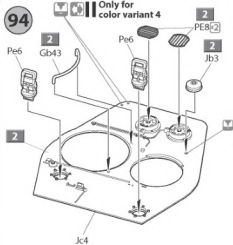


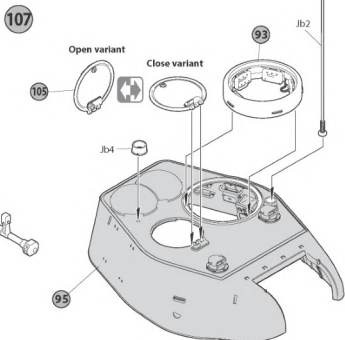
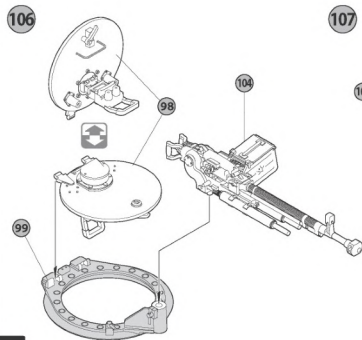
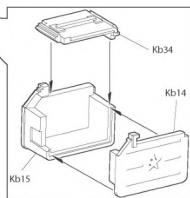
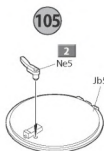
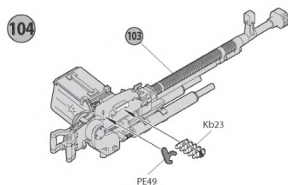
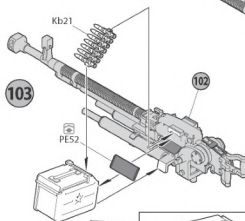
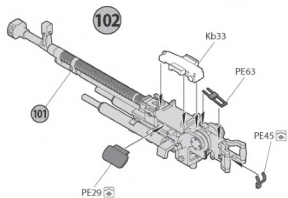
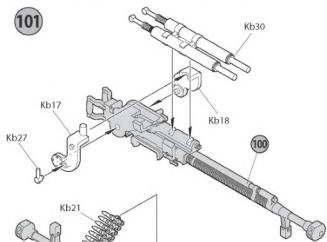
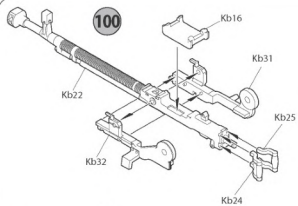
92

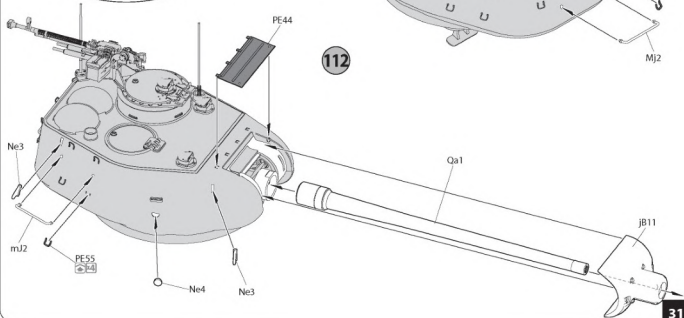
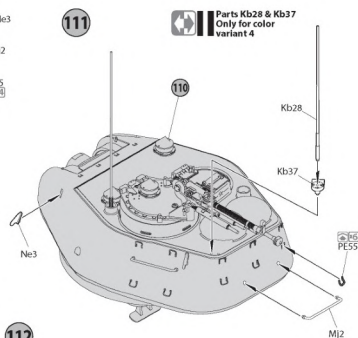
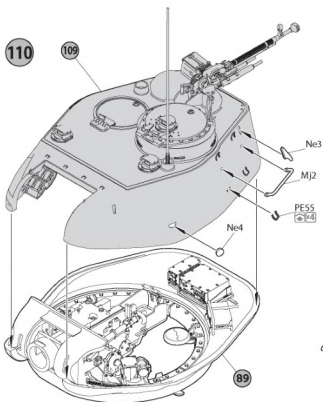
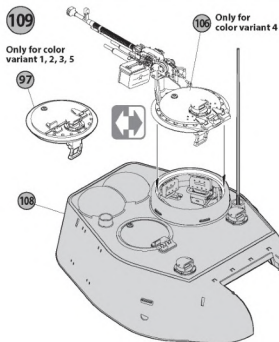
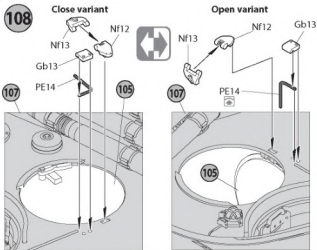


93

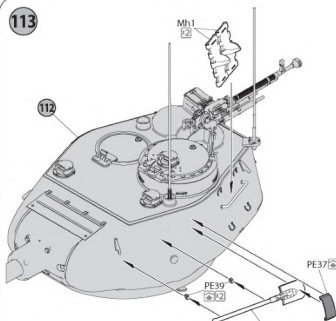








113



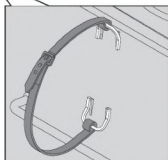
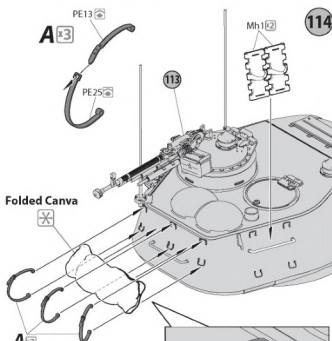
Only for  
color variant  
1, 5

Only for  
color variant 4

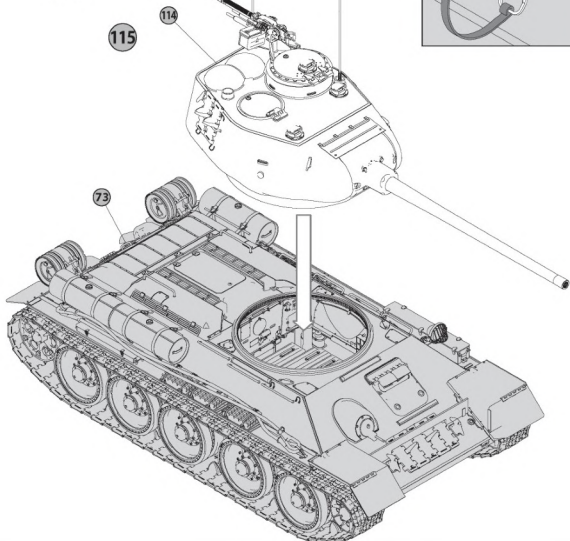
PE13



114



115



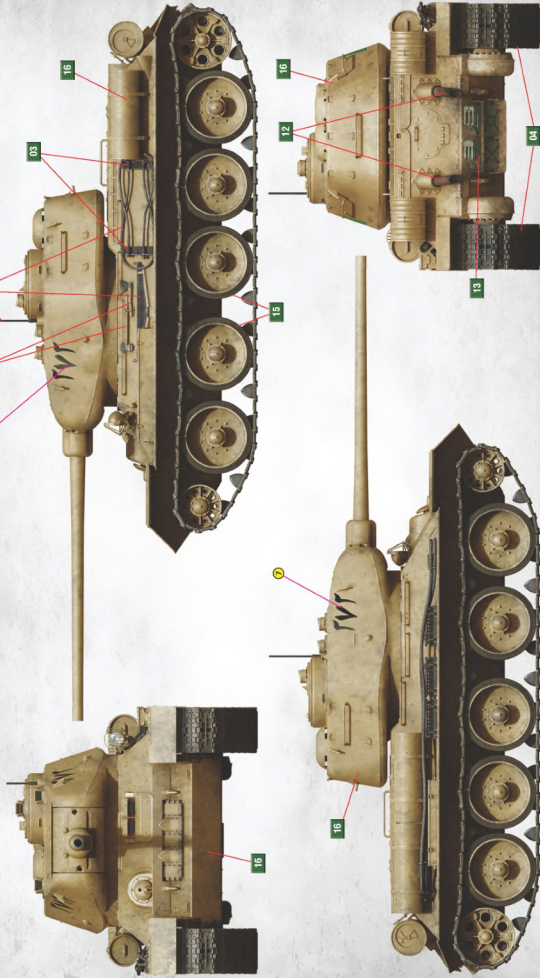


# EGYPTIAN T-34-85

SCALE  
1:35



PAINTING GUIDE 3 Egyptian Armed Forces. 1956-1967  
OKPACKA



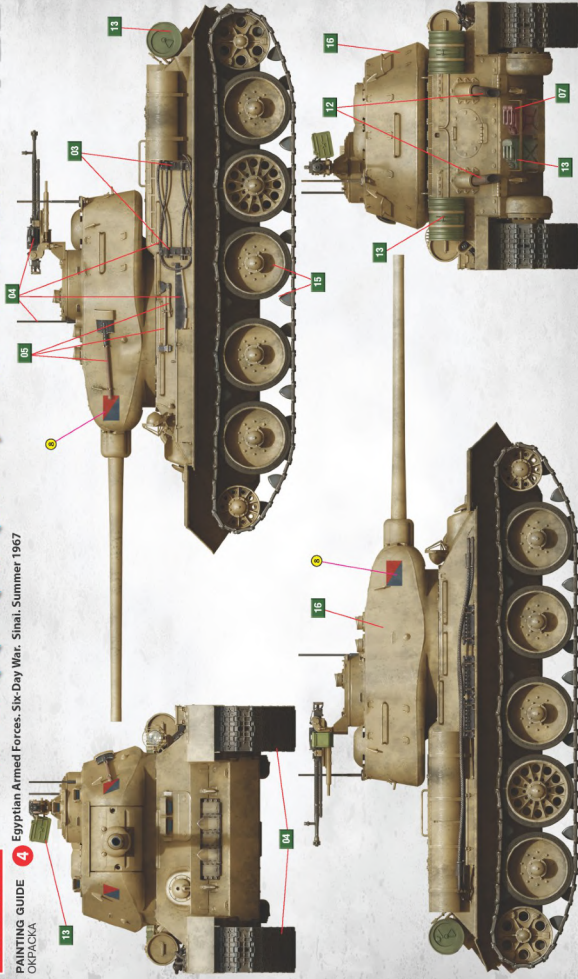
# EGYPTIAN T-34-85

SCALE  
1:35



PAINTING GUIDE 4 Egyptian Armed Forces. Six-Day War. Sinai. Summer 1967

OKPACKA

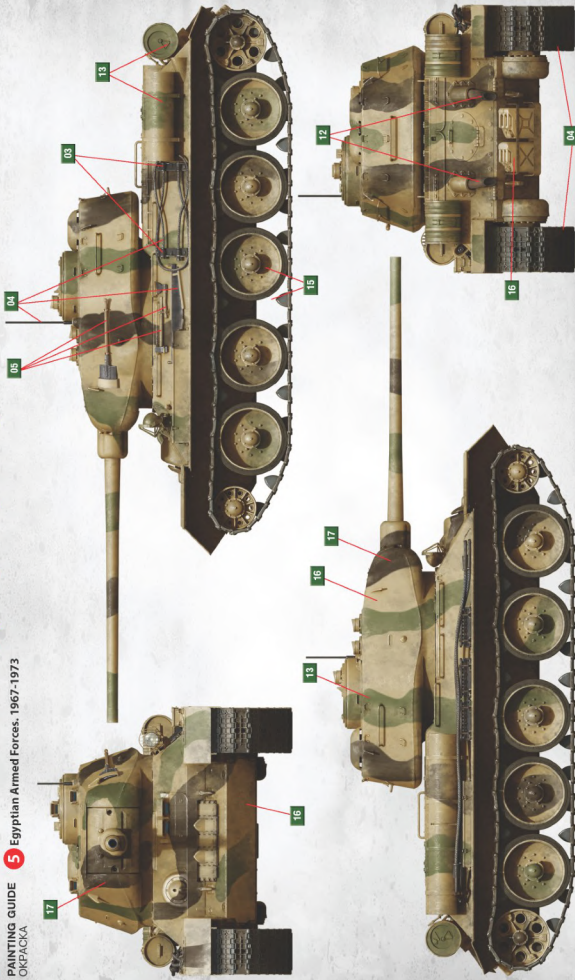


# EGYPTIAN T-34-85

SCALE  
1:35



PAINTING GUIDE **5** Egyptian Armed Forces, 1967-1973  
ОКРАСКА



# RELATED ITEMS

## T-34/85 w/D-5T PLANT 112 SPRING 1944

WWW.MILITARYMINIATURES.COM

UNAUTHORIZED PLASTIC MODEL KIT  
 107 PARTS INCLUDED  
 10 DECAL OPTIONS  
 10 FIGURES INCLUDED  
 THIS IS NOT A TOY

35290

MiniArt SCALE 1:35

interior KIT

## MIDDLE EAST TANK CREW 1960-70s

37061

MiniArt SCALE 1:35

MILITARY MINIATURES SERIES

## T-34/85 CZECHOSLOVAK PROD. EARLY TYPE

interior KIT

37069

MiniArt UNAUTHORIZED PLASTIC MODEL KIT  
 107 PARTS INCLUDED  
 10 DECAL OPTIONS  
 THIS IS NOT A TOY

1:35

MILITARY MINIATURES SERIES

### COLOR CHART

Nº	Color	Vallejo	Mr. Color	AK RC	Mission Models	AMMO MIG	Tamiya	Color name
01		71.108	C-322	RC-055	MMP-061	A.MIG-0210	XF-25	Grey Blue
02		71.001	C-062	RC-004	MMP-001	A.MIG-0050	XF-02	White
03		71.057	C-033	RC-001	MMP-047	A.MIG-0046	XF-01	Black
04		71.073	C-078	RC-015	MIMM-001	A.MIG-0045	X-10	Gun Metal
05		71.032	C-043	RC-029	MMP-076	A.MIG-0037	XF-72	Wood
06		71.062	C-090	RC-020	MIMM-008	A.MIG-0194	XF-16	Aluminium
07		71.271	C-029	RC-067	MMP-012	A.MIG-0913	XF-64	Red Braun
08		71.002	C-004	RC-007	MMP-041	A.MIG-0048	XF-03	Yellow
09		71.093	C-003	RC-006	MMP-003	A.MIG-0049	XF-07	Red
10		71.047	C-032	RC-057	MMP-074	A.MIG-0239	XF-54	Dark Grey
11		71.067	C-219	AK-460	MIMM-009	A.MIG-0197	X-12	Brass
12		71.080	C-131	AK-708	MIMM-001	A.MIG-0041	XF-09	Dark Rust
13		71.017	C-511	RC-073	MMP-031	A.MIG-0019	XF-62	480 Russian Green
14		71.323	C-012	RC-024	MMP-020	A.MIG-0056	XF-49	Khaki
15		71.315	C-137	RC-022	MMP-040	A.MIG-0033	XF-85	Tire
16		71.074	C-313	RC-040	MMP-039	A.MIG-0030	XF-59	Sand
17		71.041	C-310	RC-035	MMP-033	A.MIG-0076	XF-10	Brown
18		71.119	C-332	RC-003	MMP-082	A.MIG-0017	XF-02	Cremesweiss