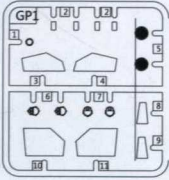
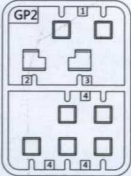


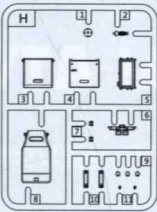
GP1



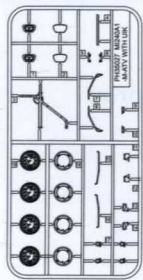
GP2



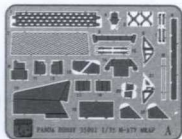
H X3



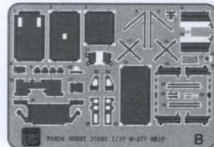
K



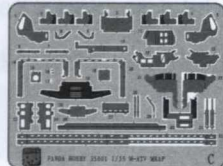
PE-A



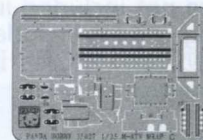
PE-B



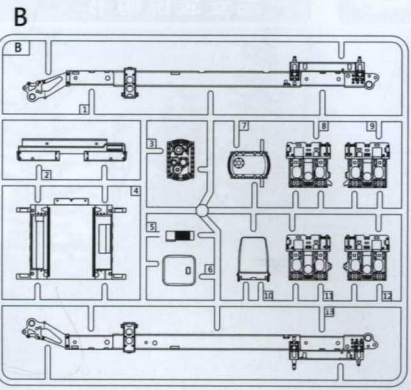
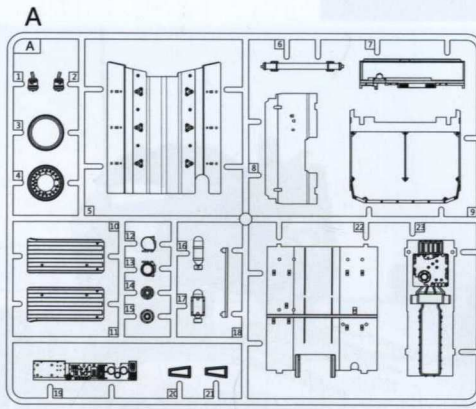
PE-C



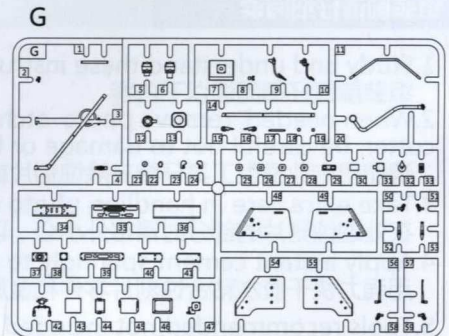
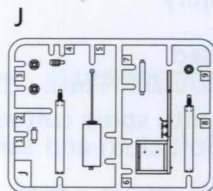
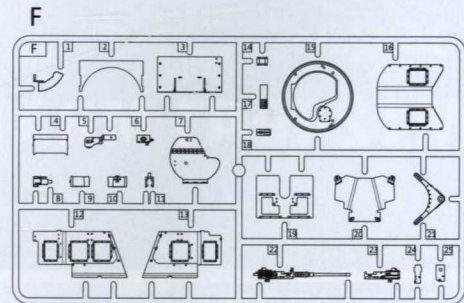
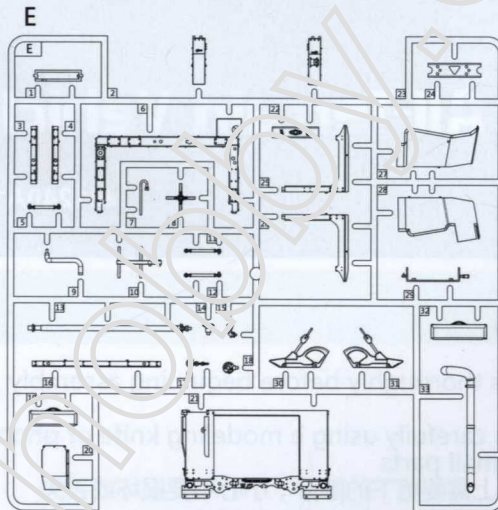
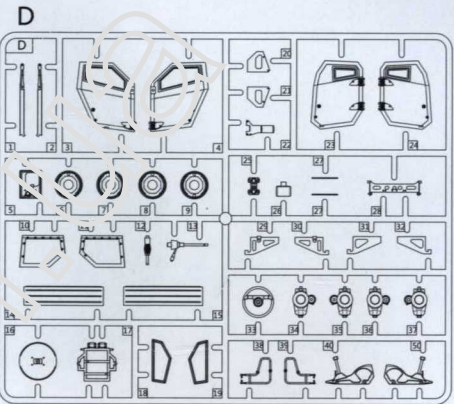
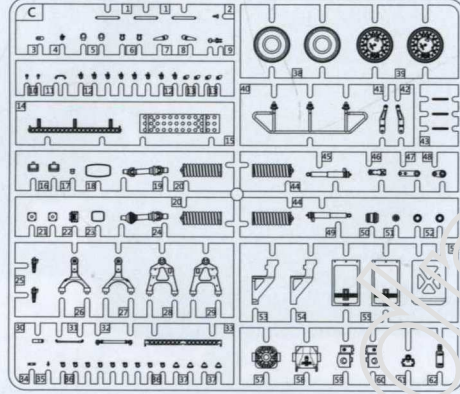
PE-D



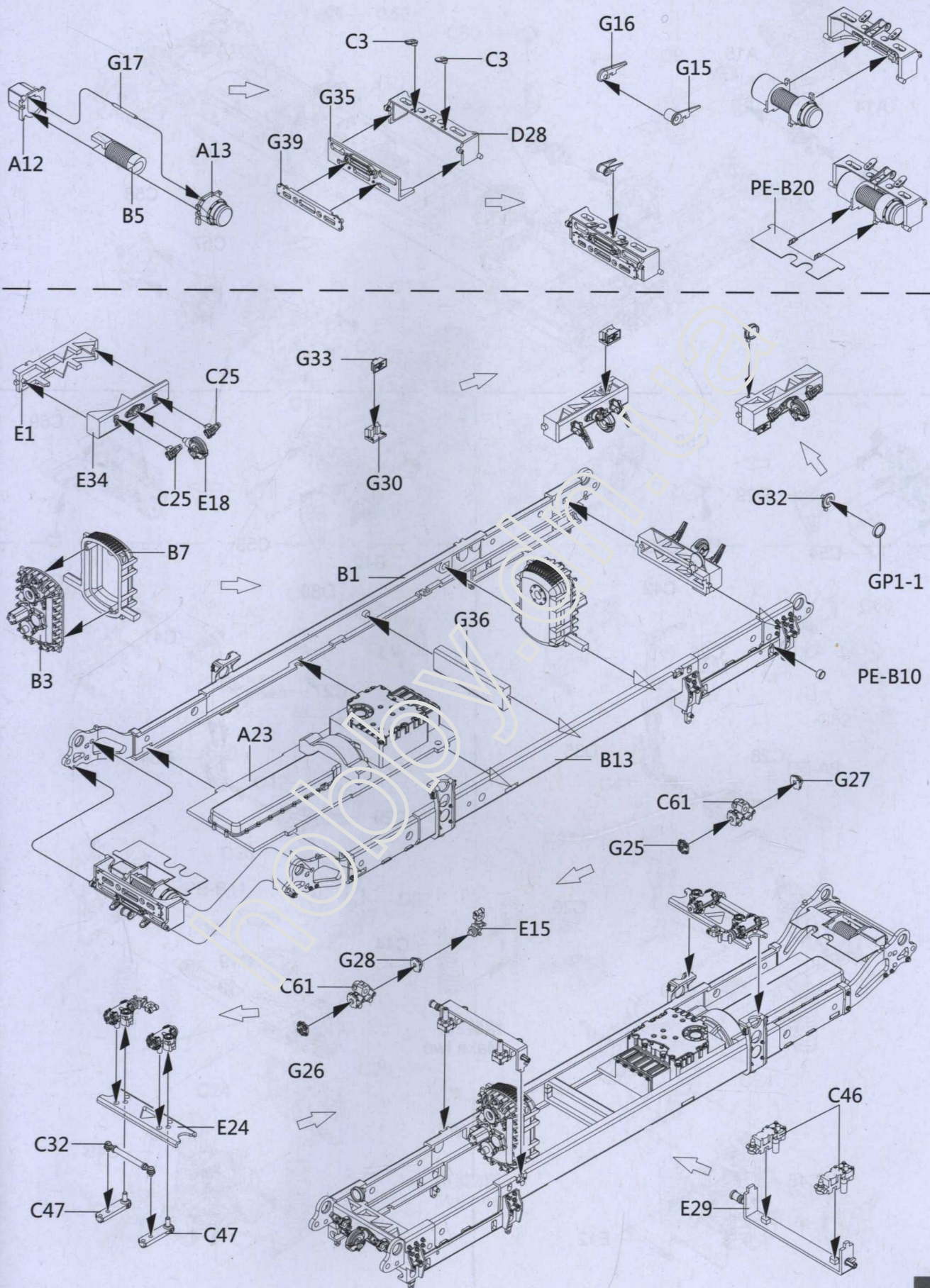
DECAL

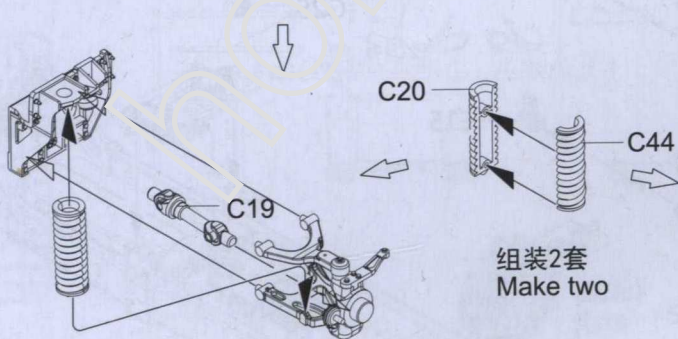
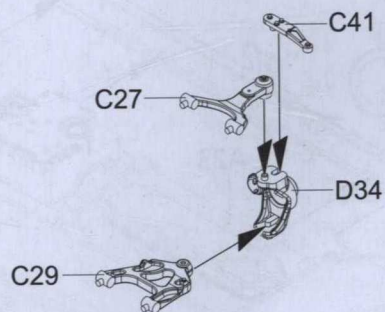
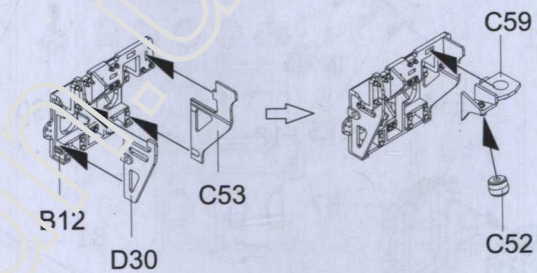
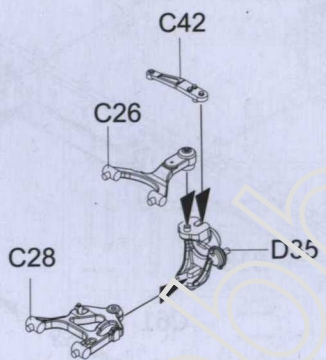
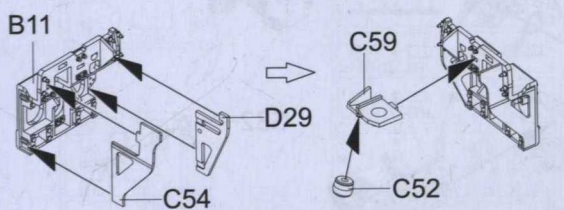
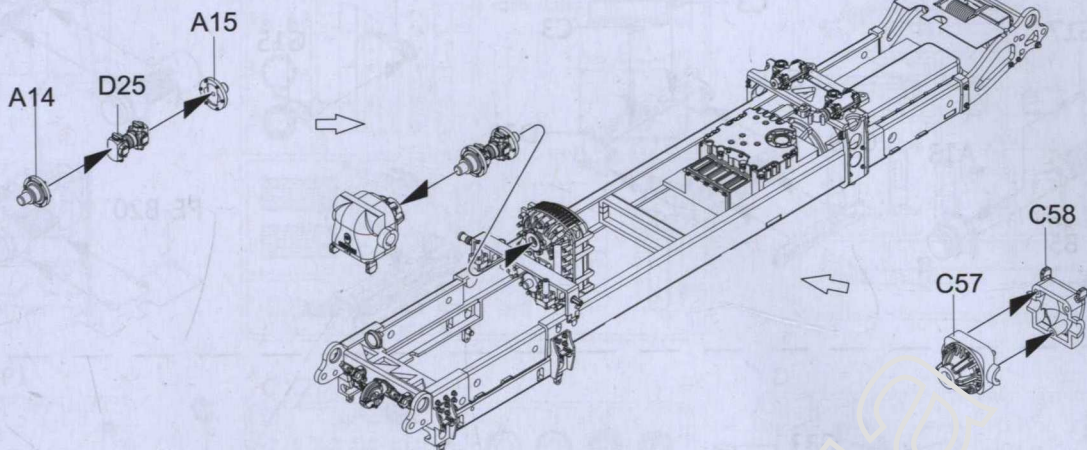


C X2

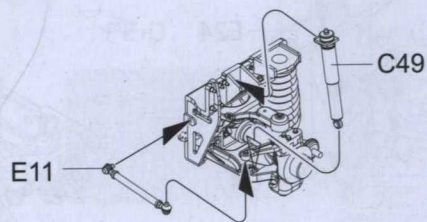
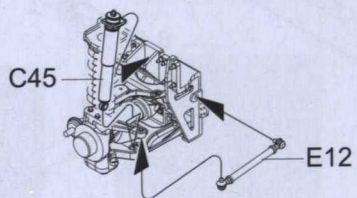


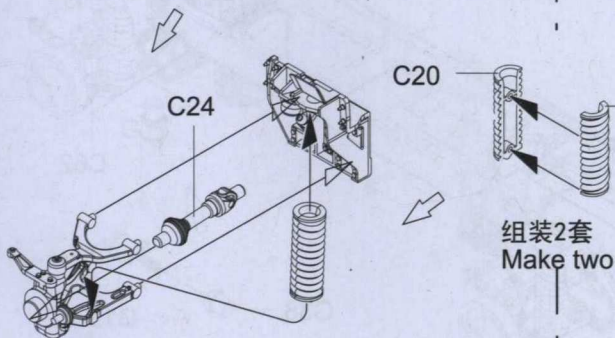
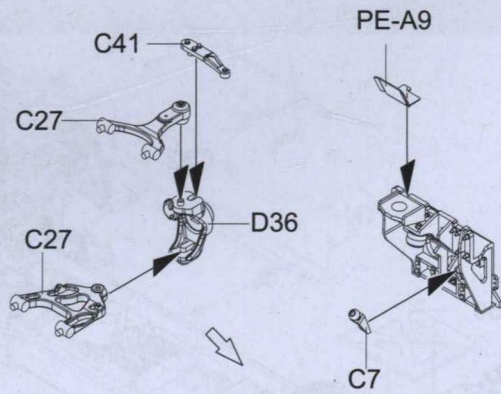
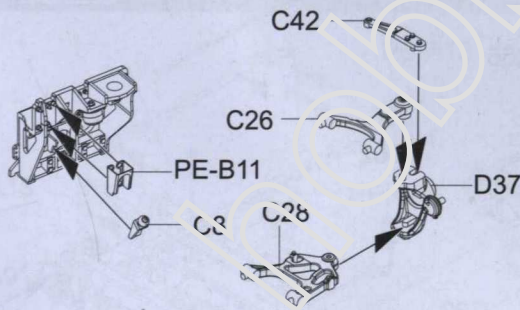
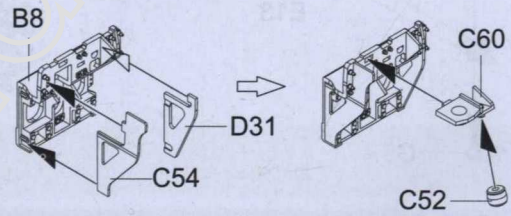
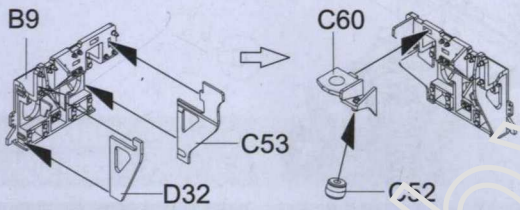
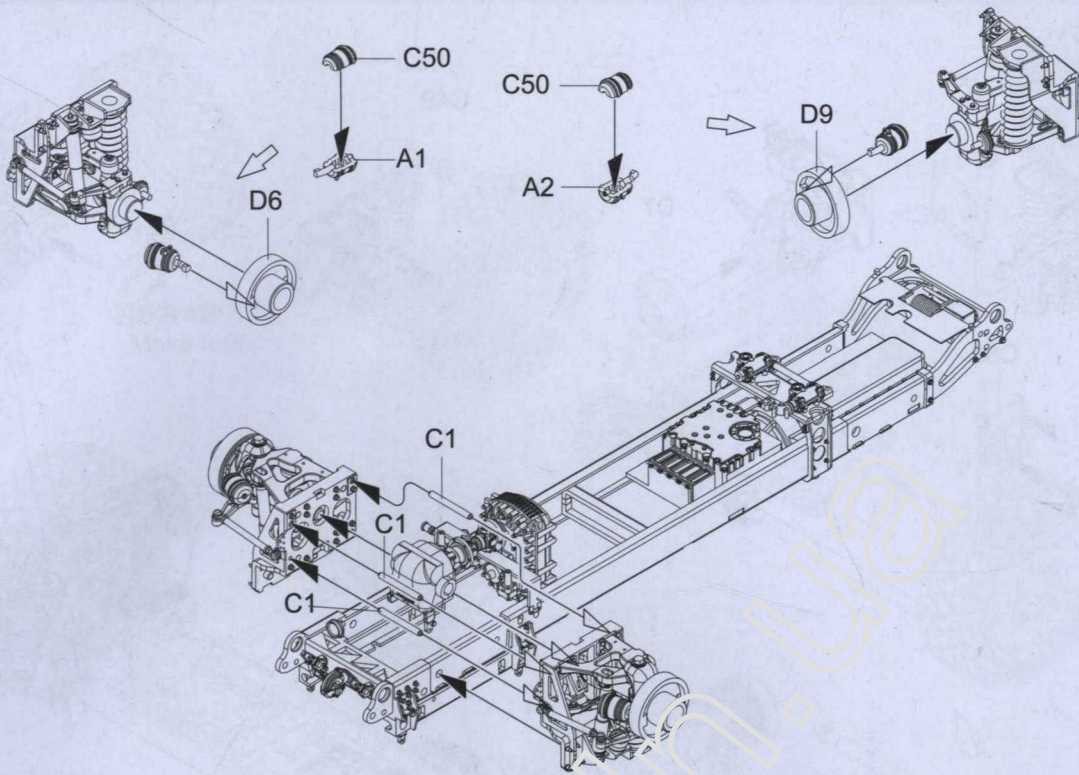
《轮胎》
Tyre x5



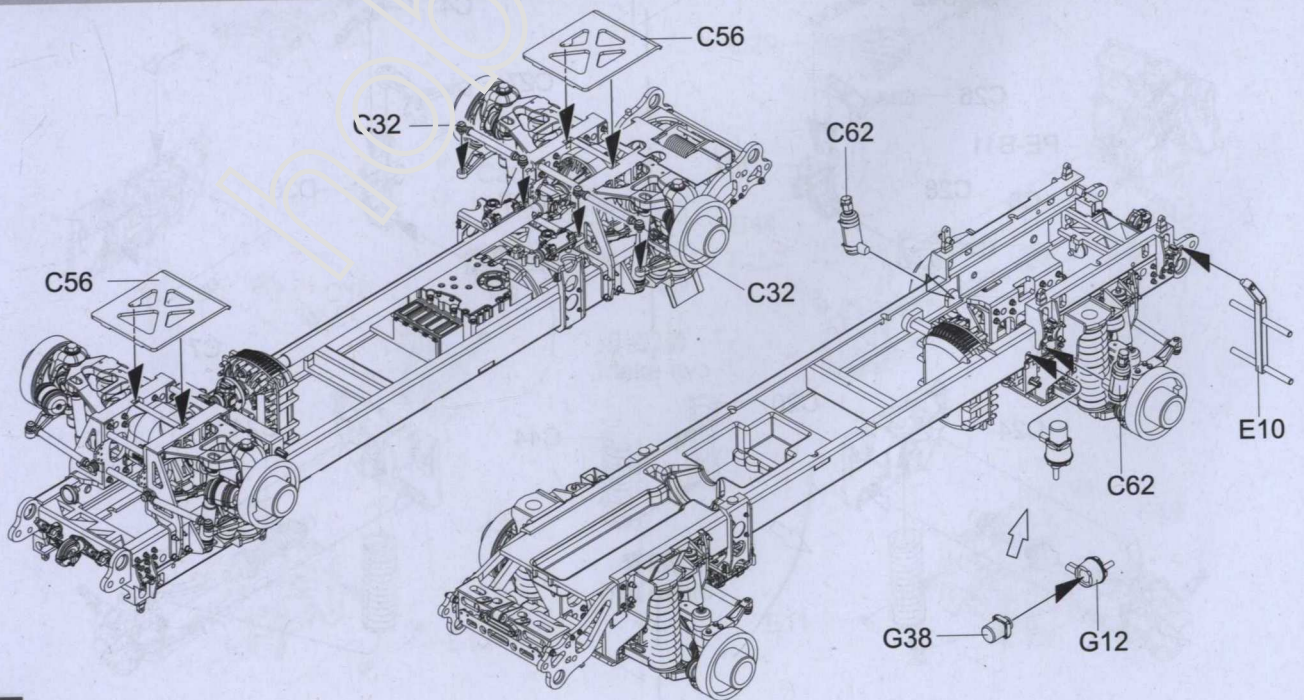
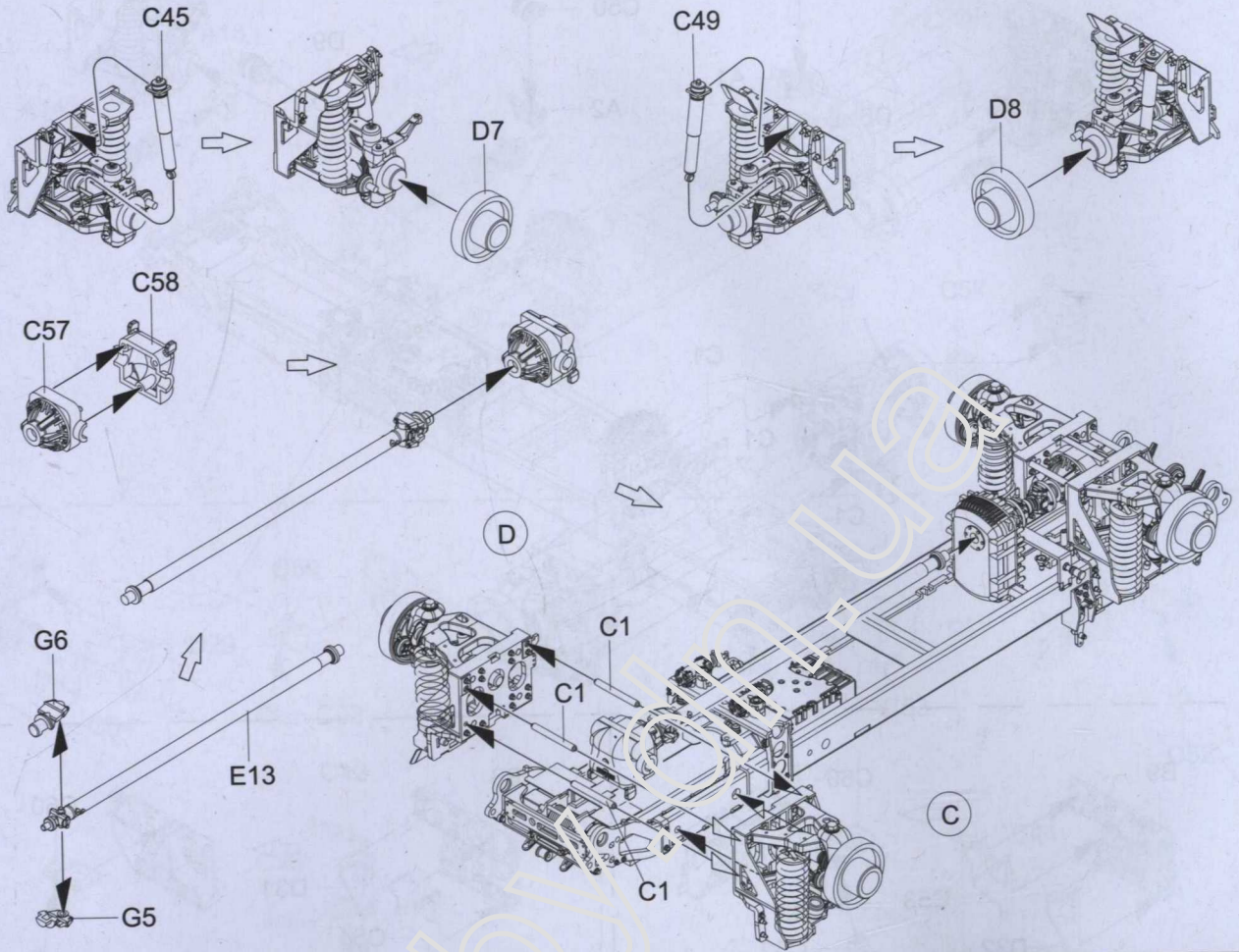


组装2套
Make two



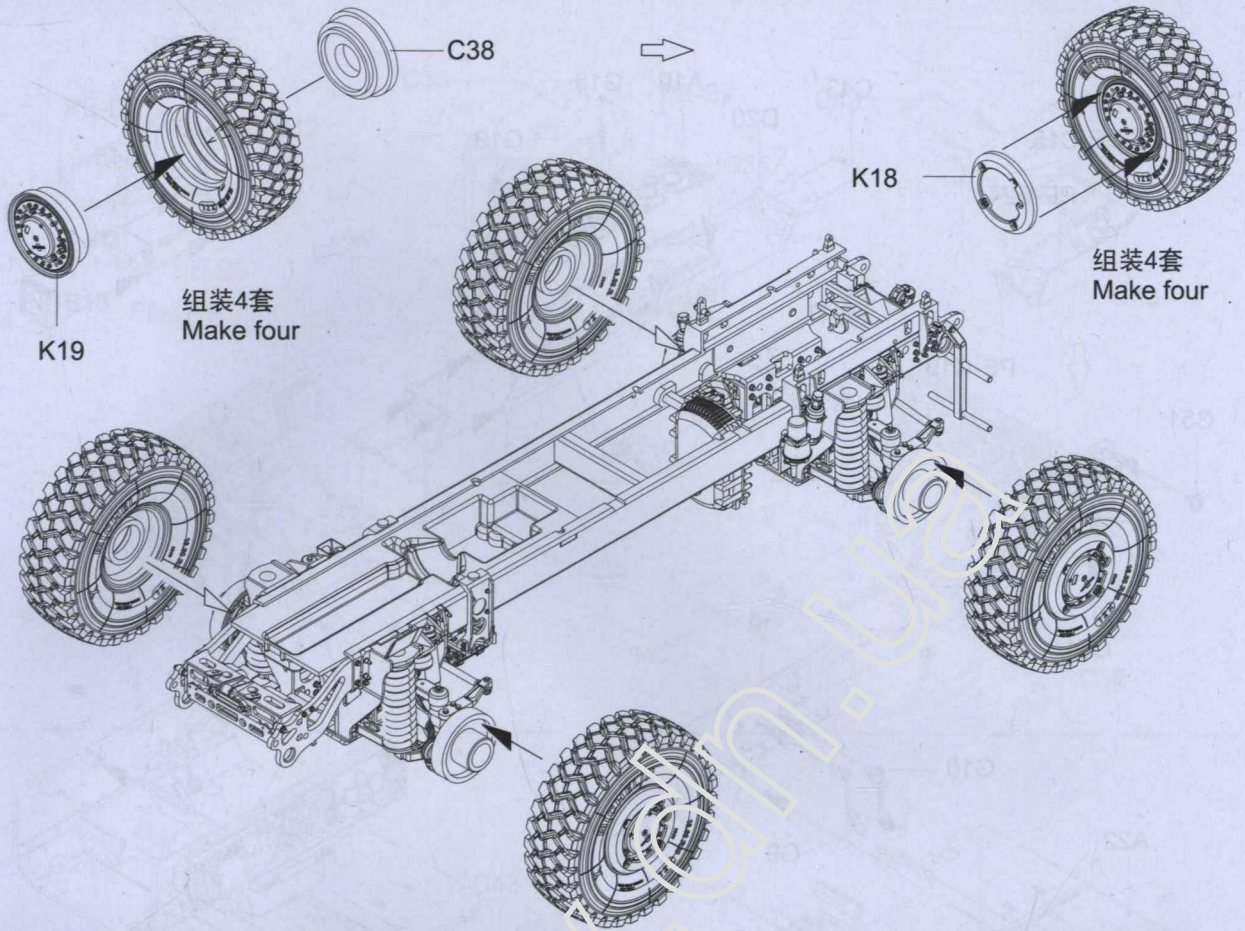


组装2套
Make two



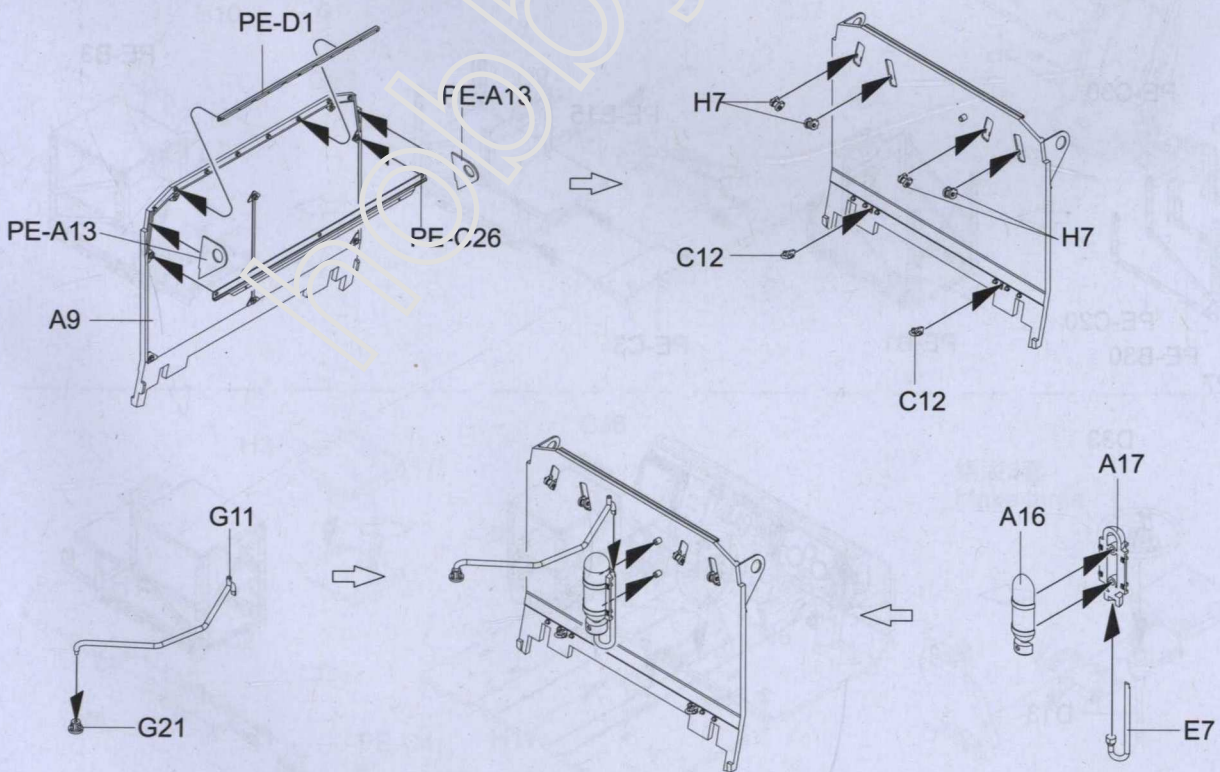
ASSEMBLY
模型组装

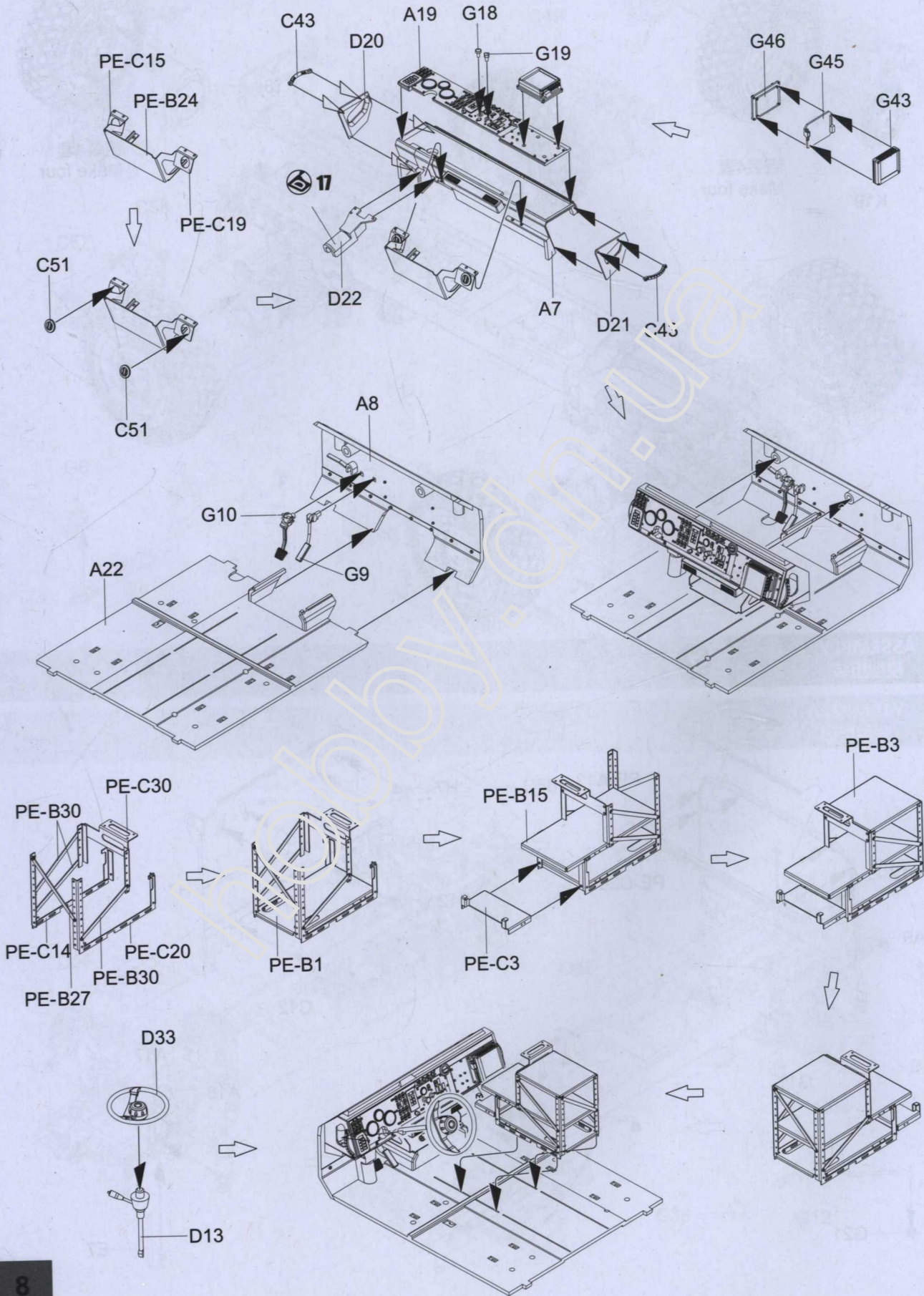
6

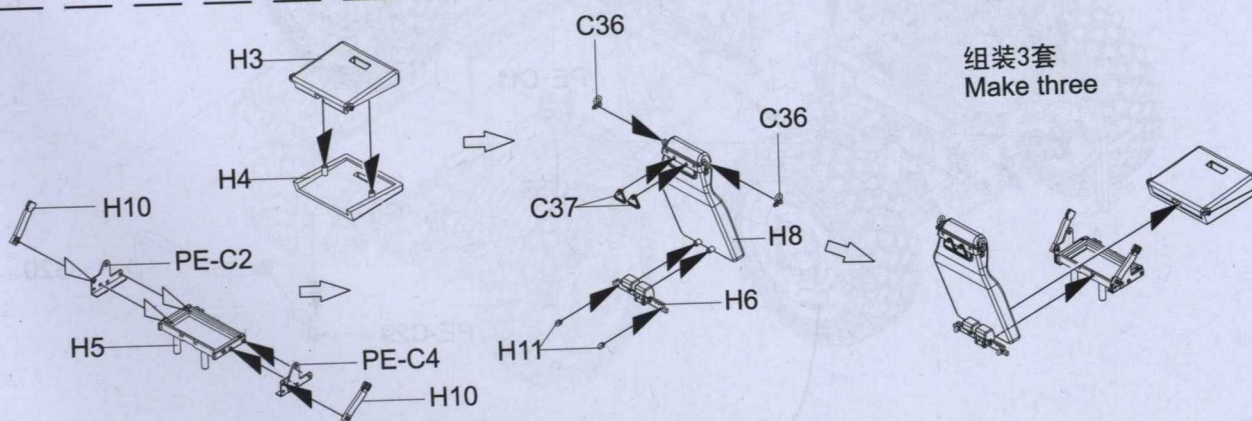
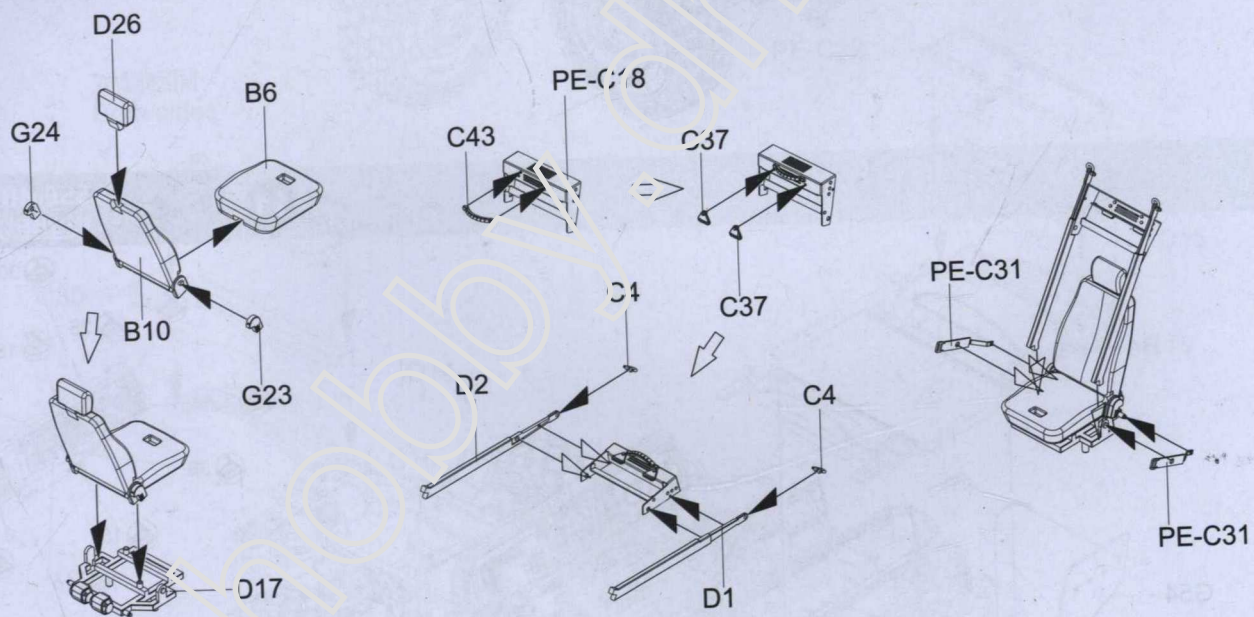
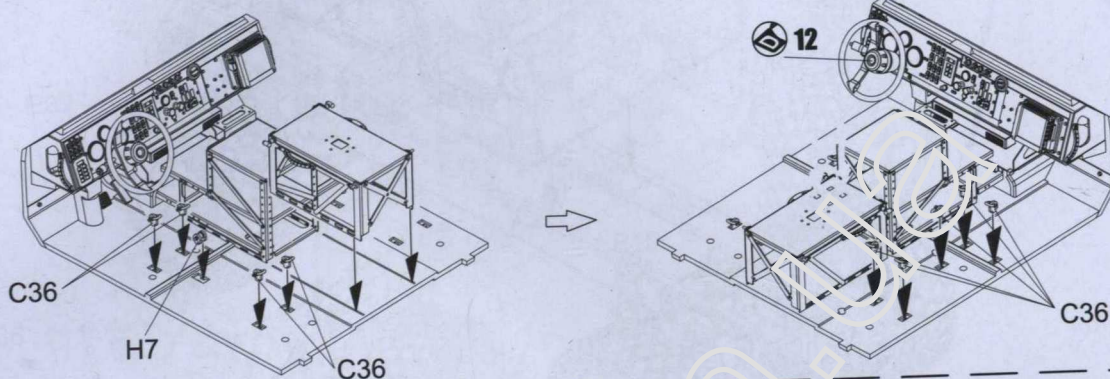
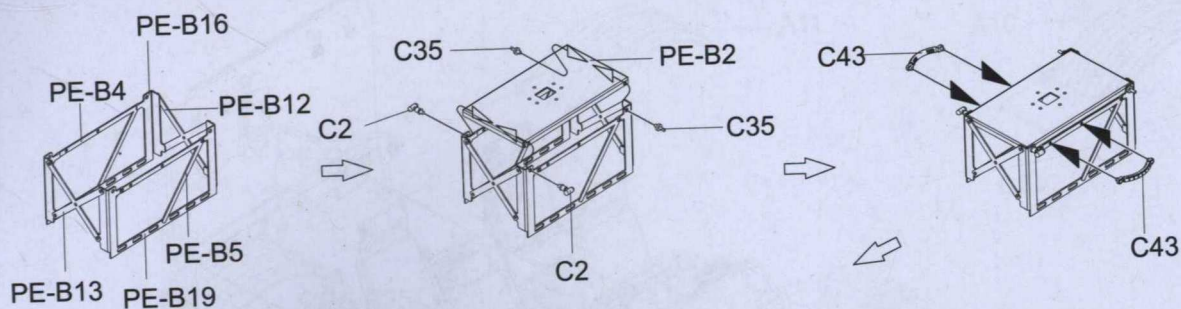


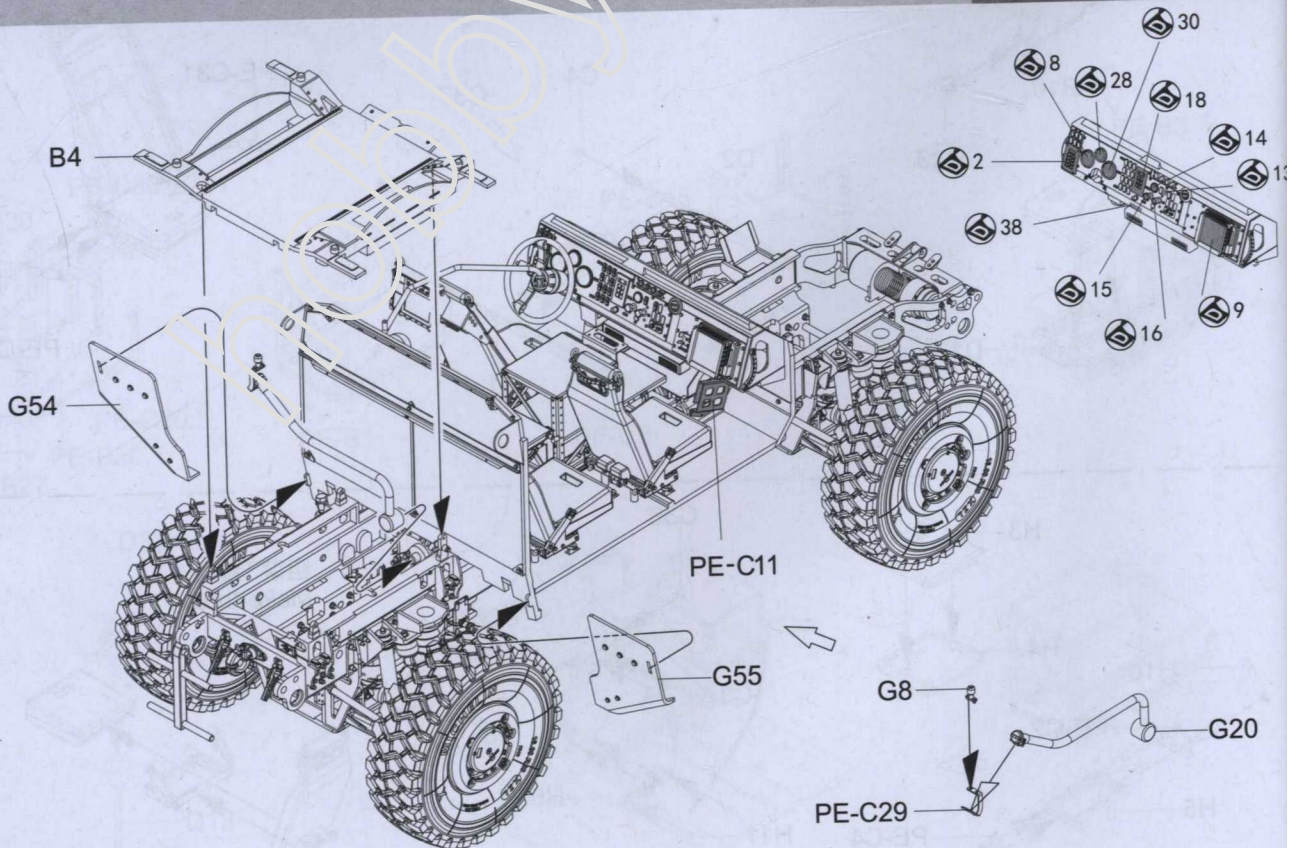
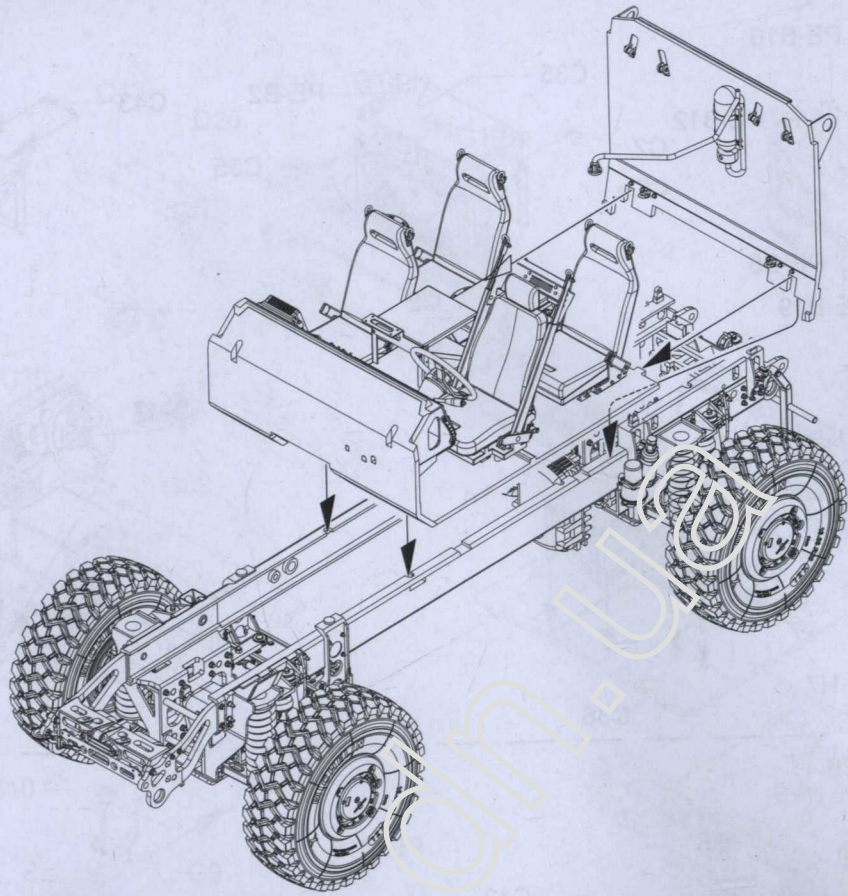
ASSEMBLY
模型组装

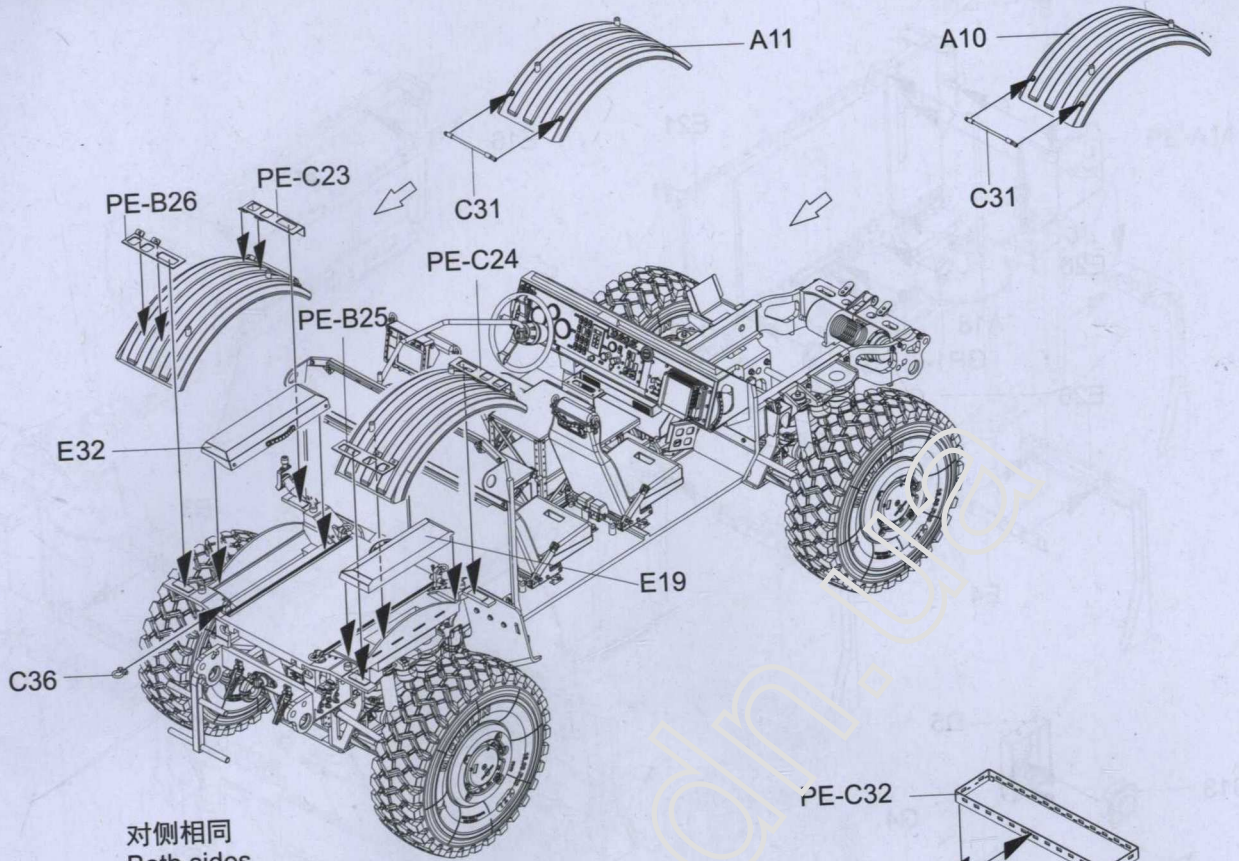
7



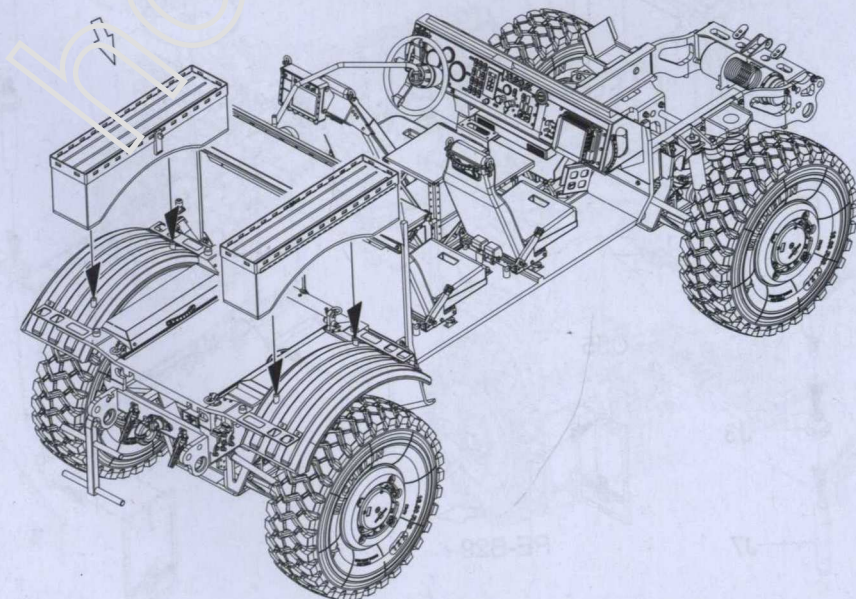
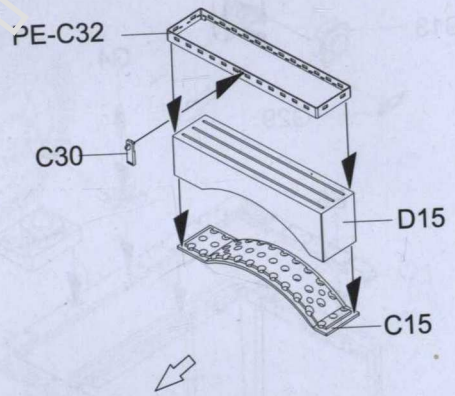
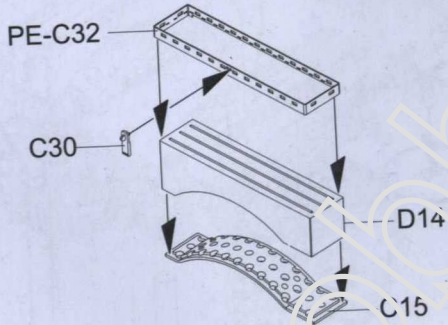


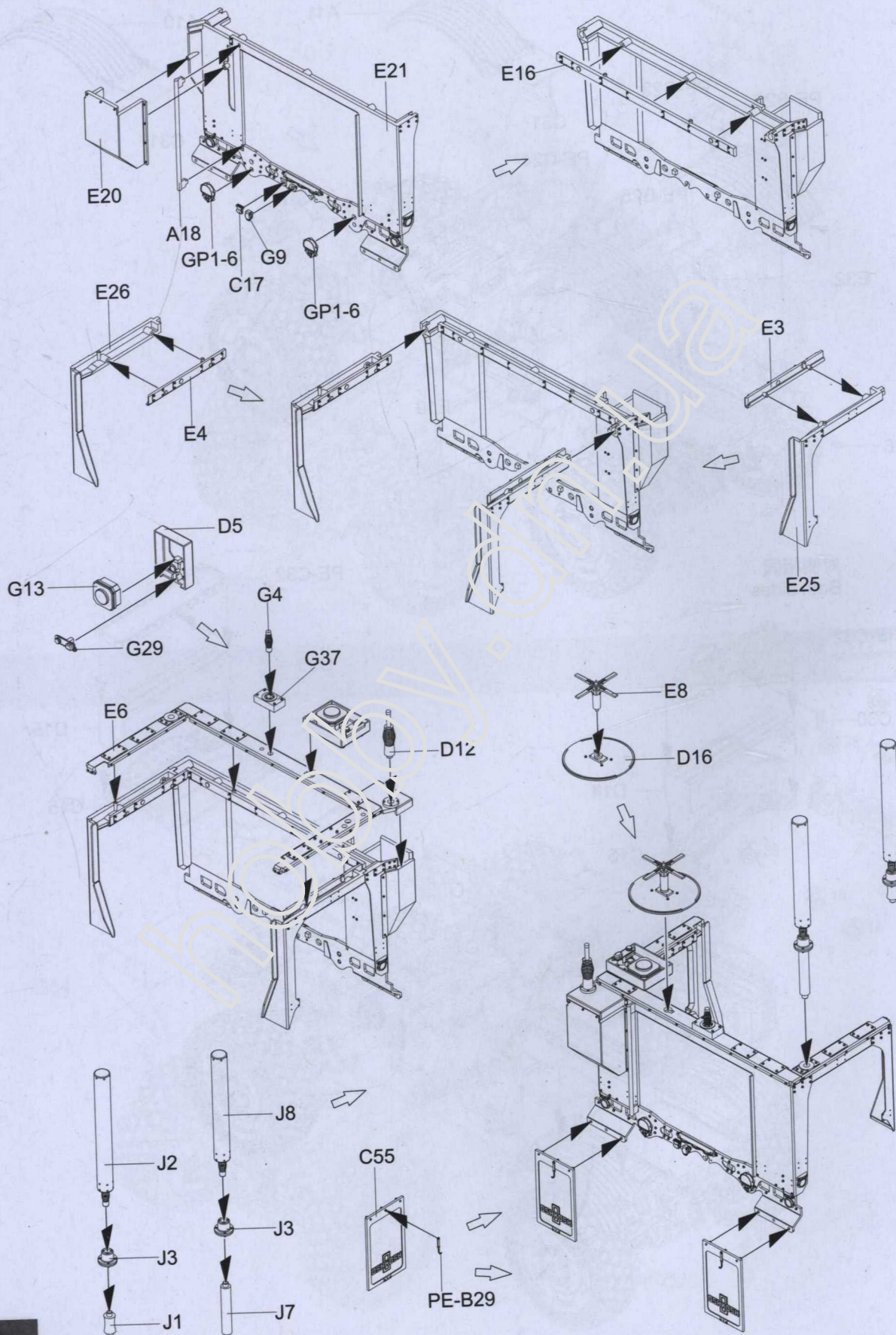


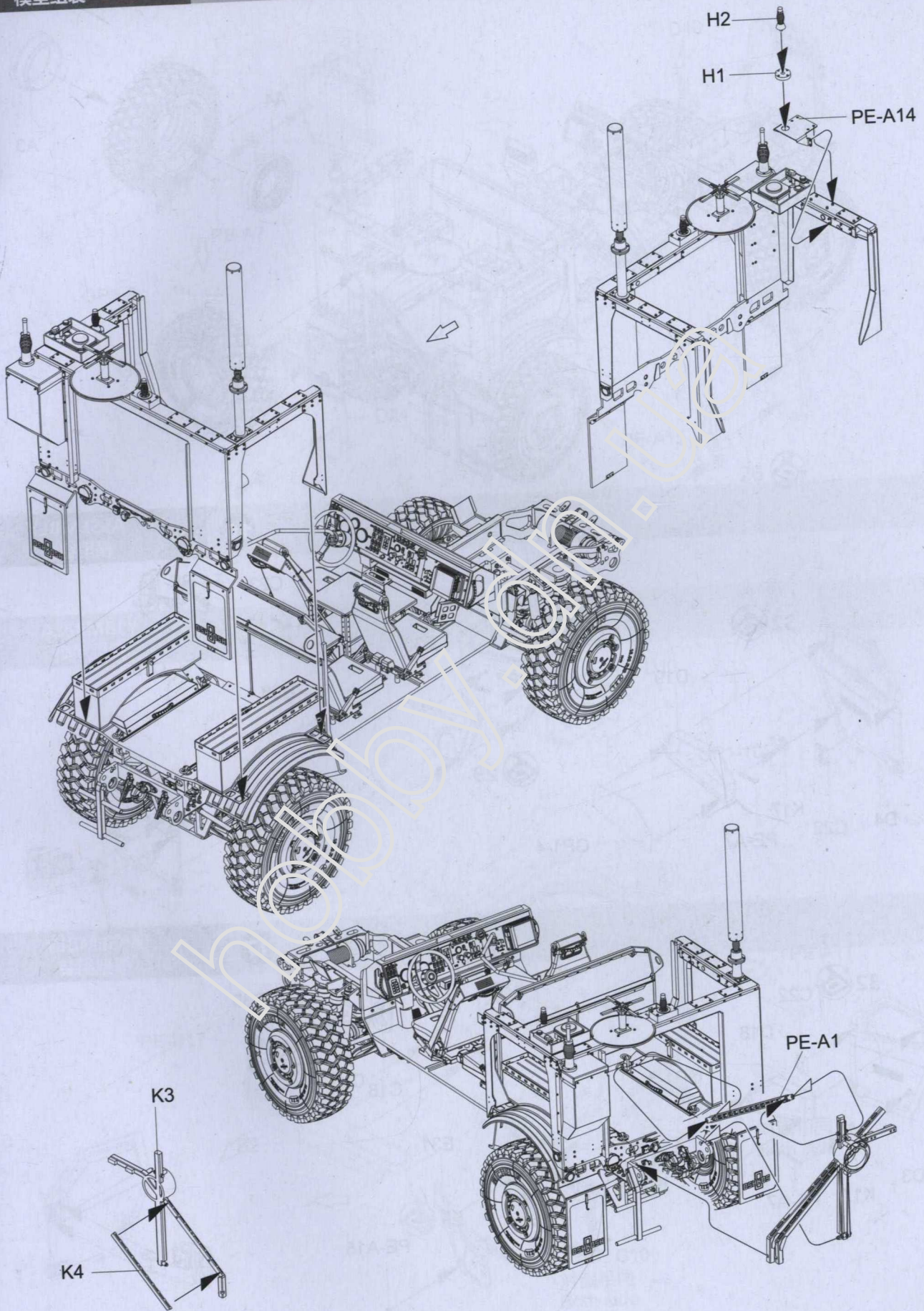


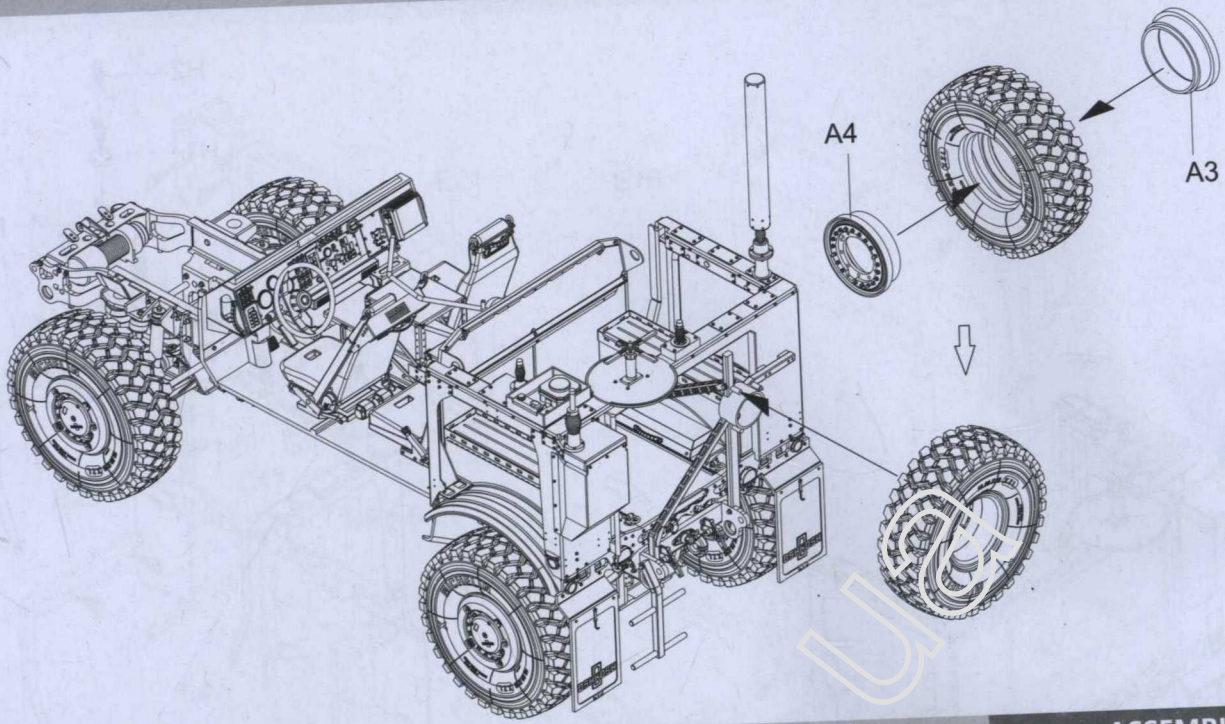


对侧相同
Both sides



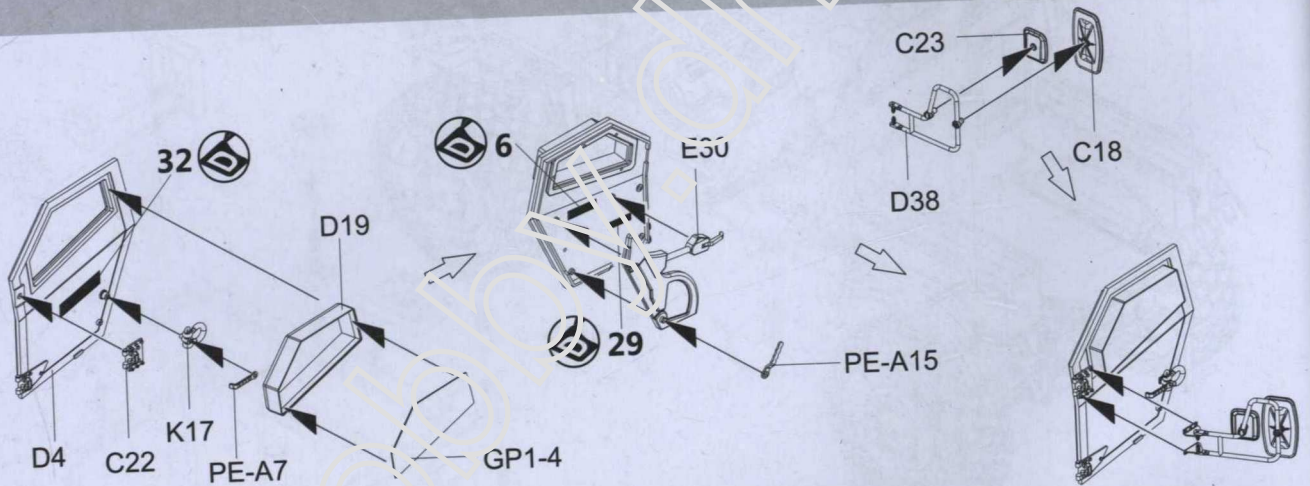






16

ASSEMBLY
模型组装



17

ASSEMBLY
模型组装

