

## Self-propelled assault gun ISU-152-1

САУ ИСУ-152-1 создана в 1945 году на базе САУ ИСУ-152 для борьбы с новыми тяжелыми танками противника (ожидалось появление на фронте более мощных танков, чем "Королевский Тигр"). В связи с окончанием войны на вооружение не принята. САУ ИСУ-152-1 построена в одном экземпляре.

The ISU-122 self-propelled gun was developed in 1945 to fight heavy tanks (at the time it was expected appearance of even more protected tanks than "King Tiger"). But the war ended, and mass production never started. Only one prototype was constructed.

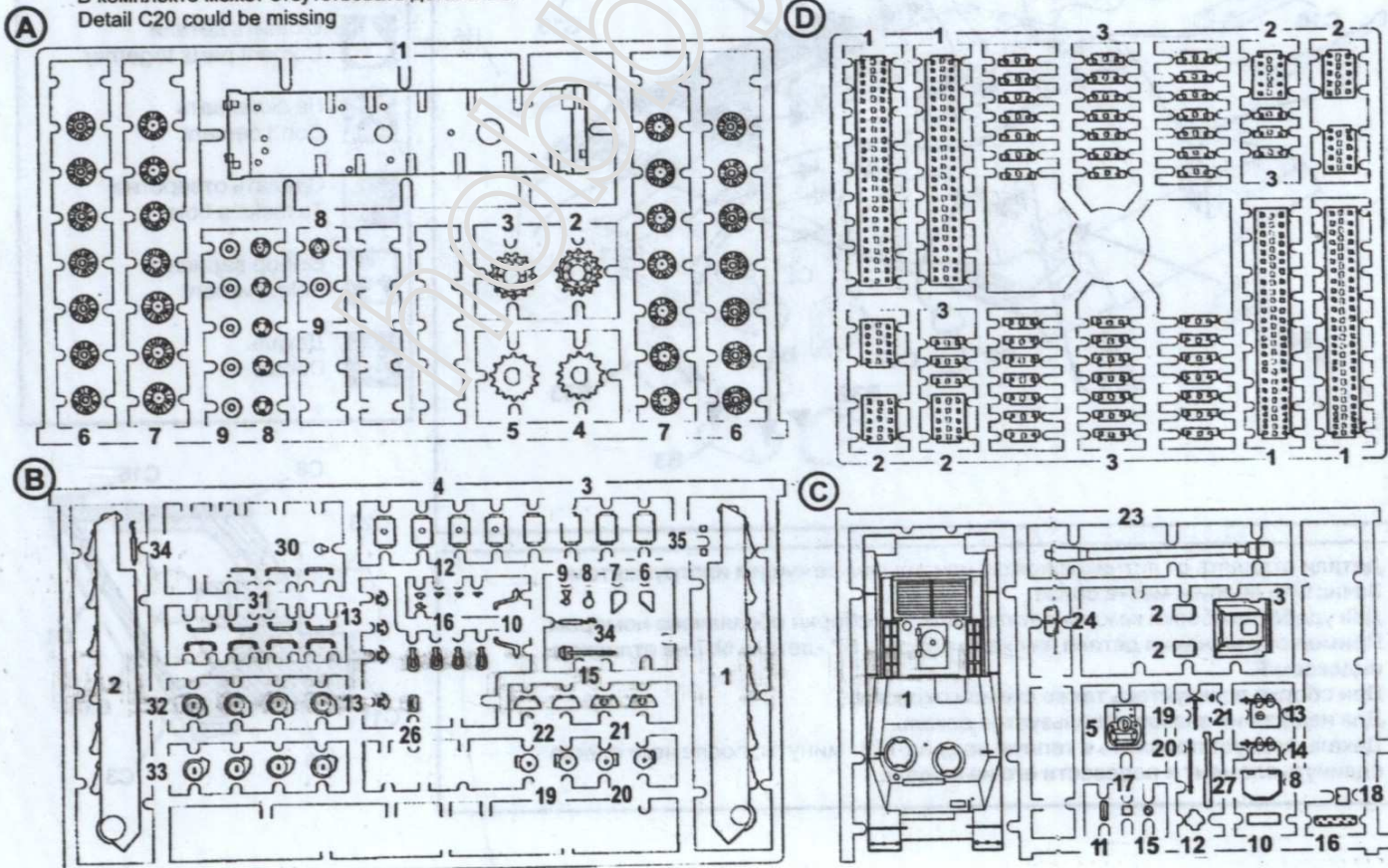
### Основные характеристики ИСУ-152-1.

Длина (с пушкой), мм	11200
Ширина, мм	3070
Высота, мм	2480
Вес, т	46
Мощность двигателя, л.с.	520
Макс. скорость, км/час	35
Бронирование, мм	60-90
Вооружение:	1x 152 мм пушка БЛ-8
боекомплект, снарядов	21
вес снаряда, кг	48
начальная скорость, м/с	900
дальность стрельбы, м	18500
бронепробиваемость с дистанции 1000 м	185-190
Экипаж, чел.	5

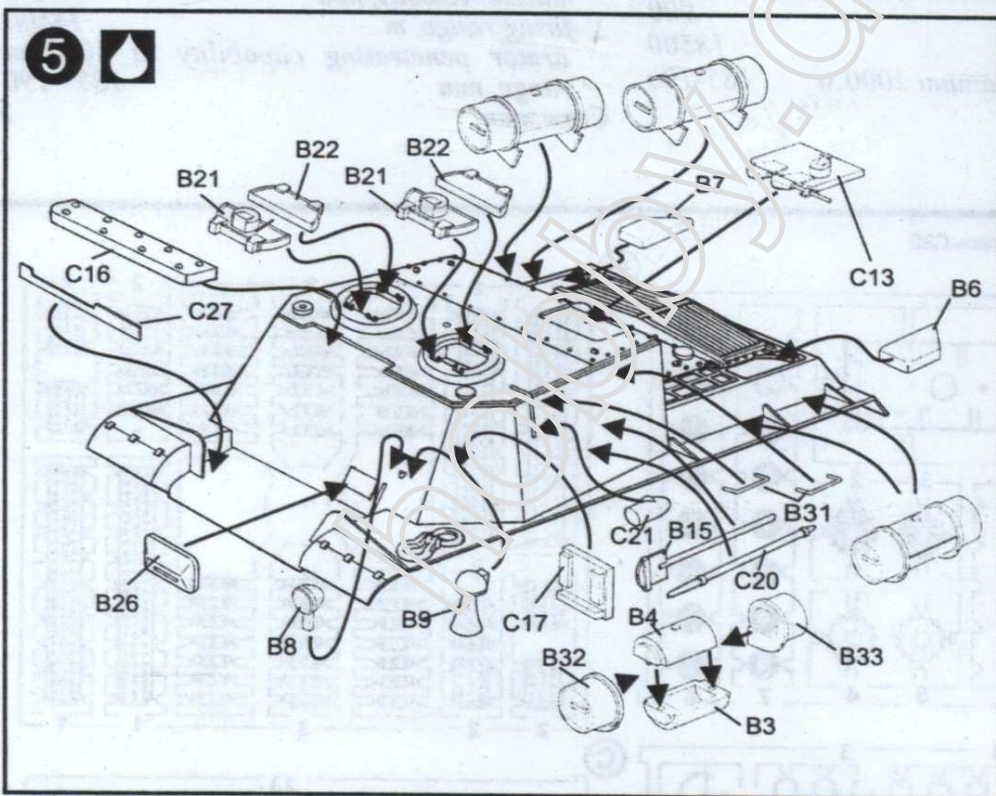
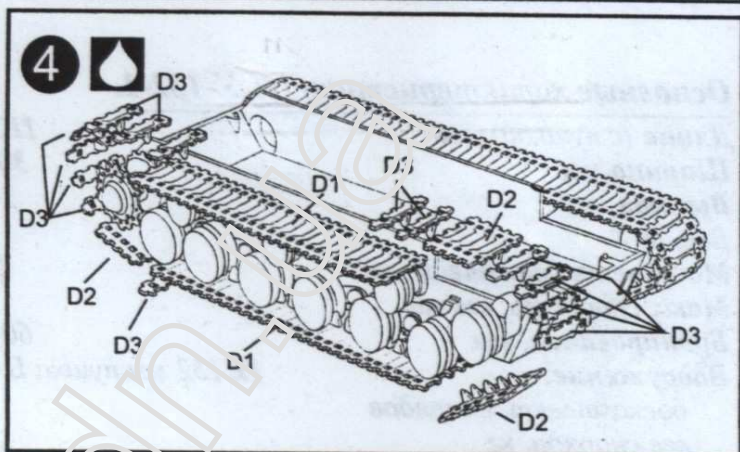
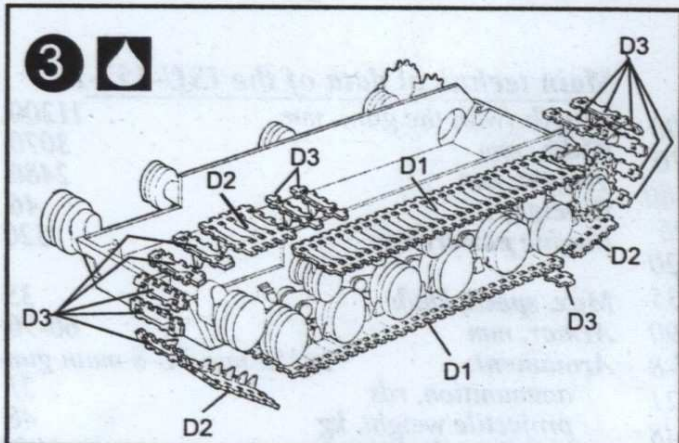
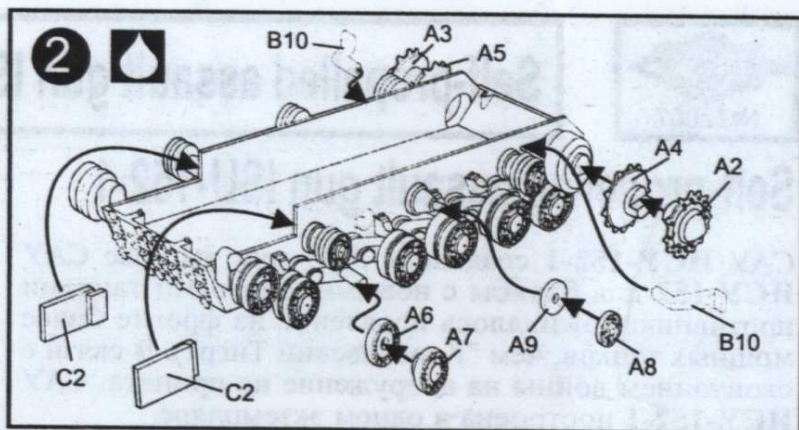
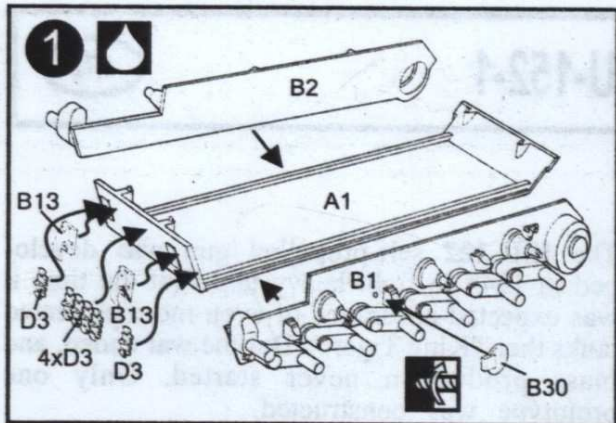
### Main technical data of the ISU-152-1

Length (with the gun), mm	11200
Width, mm	3070
Height, mm	2480
Weight, t	46
Engine power, h.p.	520
Max. speed, km/h.	35
Armor, mm	60-90
Armament:	1x152 mm BL-8 main gun
ammunition, rds	21
projectile weight, kg	48
muzzle velocity, m/s	900
firing range, m	18500
armor penetrating capability at 1000 m range, mm	185 - 190
Crew, men	5





В комплекте может отсутствовать деталь С20  
Detail C20 could be missing



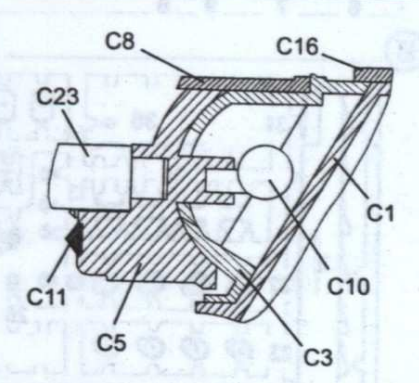




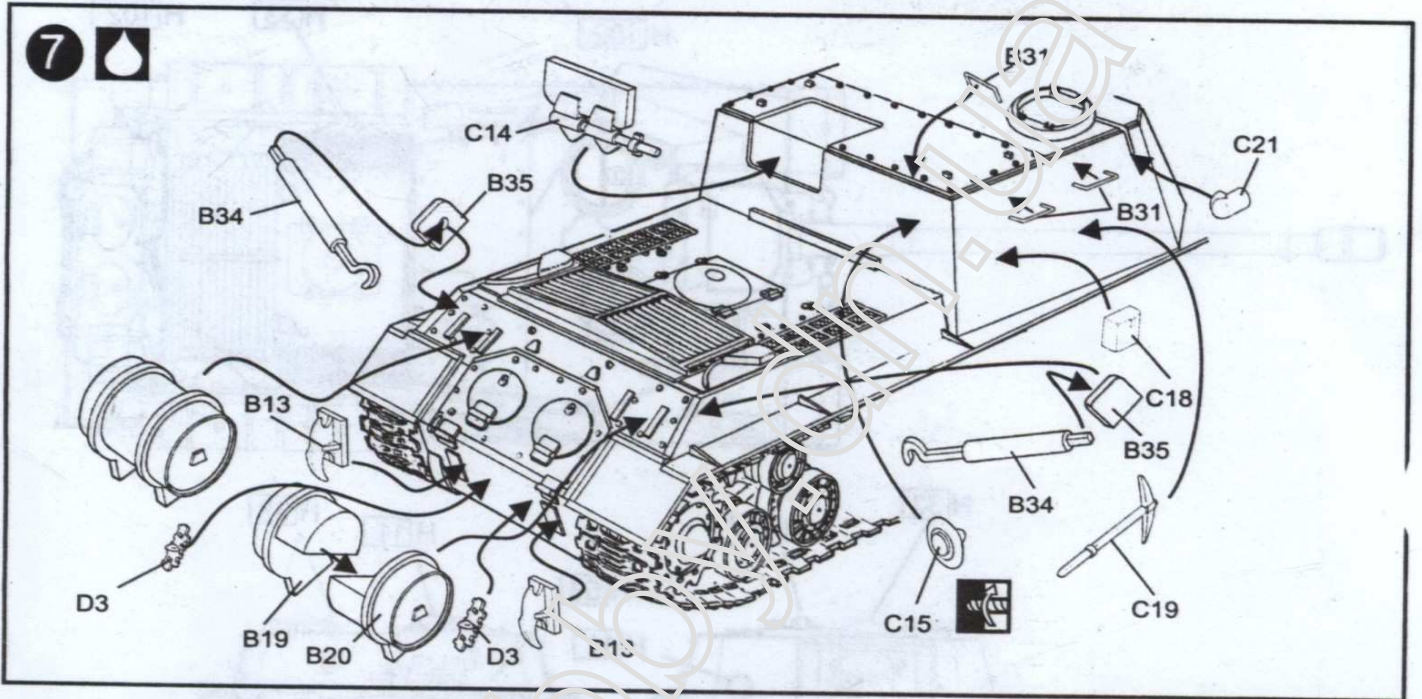
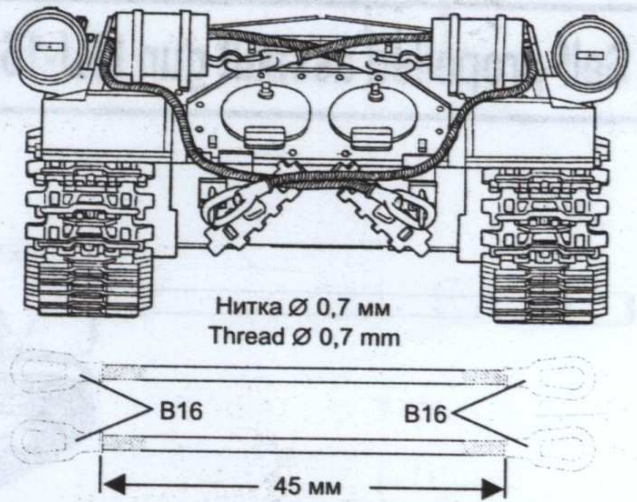
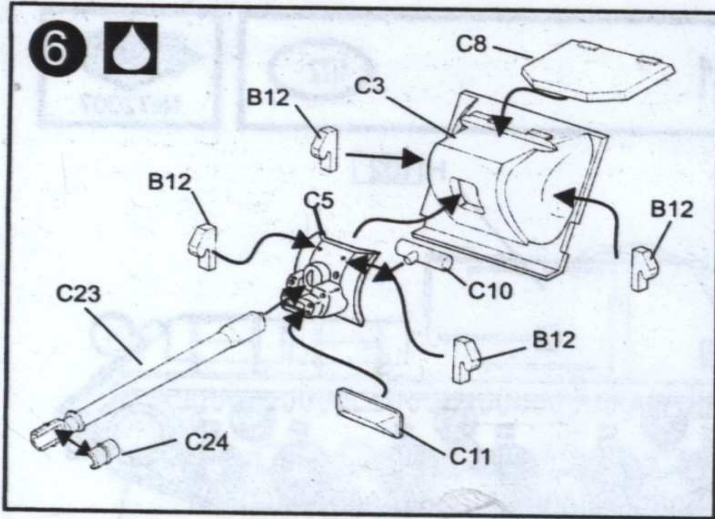
**Руководство по сборке**  
**Assembly manual**

-  Отрезать острым ножом  
Cut with sharp knife
-  Склеить детали  
Cement parts together
-  Не склеивать  
Don't cement
-  Сделать отверстие  
To make a hole
-  Выбор варианта  
Select variant
-  Декаль  
Decale

Детали отделять от литников ножом или другим режущим инструментом. Зачистить облой и места среза.  
 Для удобства сборки каждая деталь на схеме сборки обозначена номером. Пример обозначения детали на схеме сборки: F7 -деталь №7 на отливке с индексом F.  
 При сборке пользуйтесь также схемой окраски. Для нанесения знаков используется декаль. Декаль следует положить в теплую воду на 1/2 минуты, после чего слегка сдвинуть элемент и перевести его на модель.

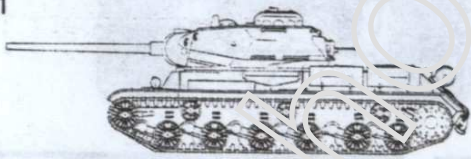




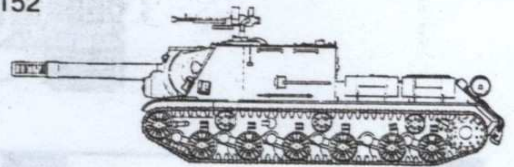


**Серия моделей тяжелых танков и самоходных установок ИС в масштабе 1/72**

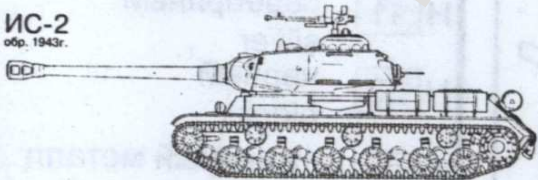
ИС-1



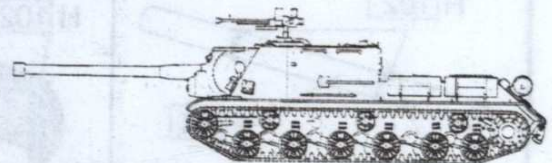
ИСУ-152



ИС-2  
обр. 1943г.



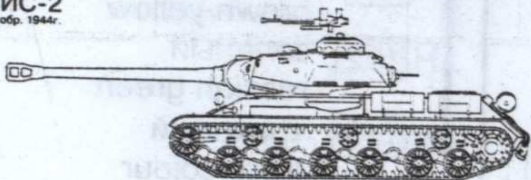
ИСУ-122



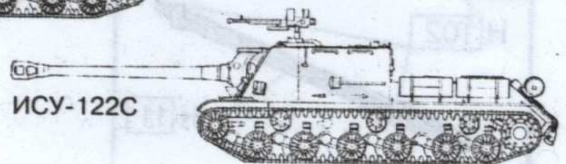
ИСУ-152-1



ИС-2  
обр. 1944г.



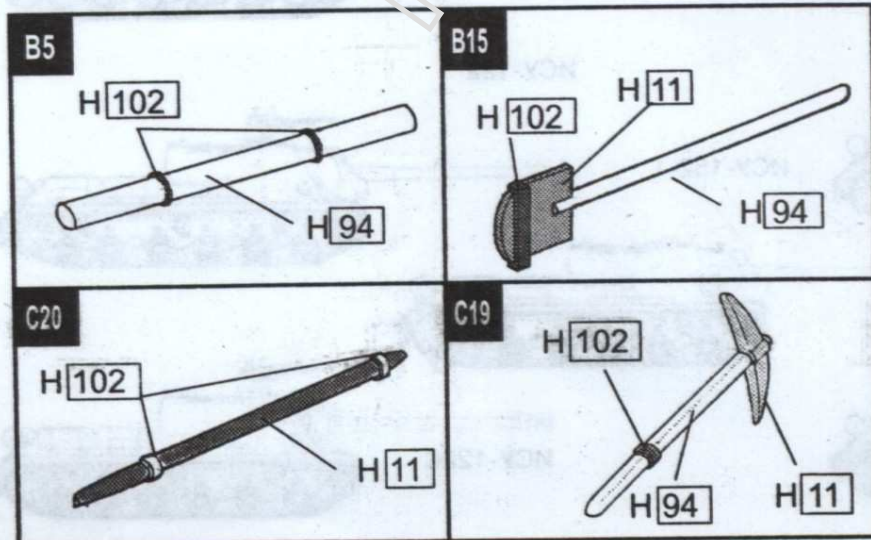
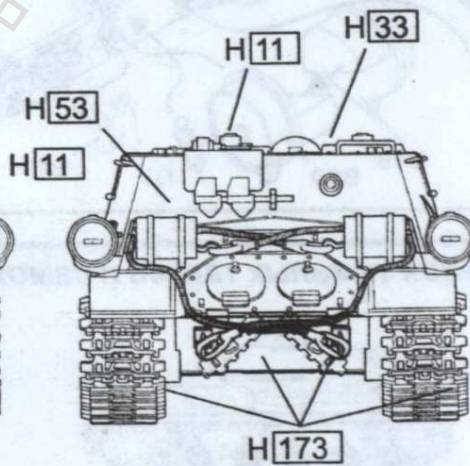
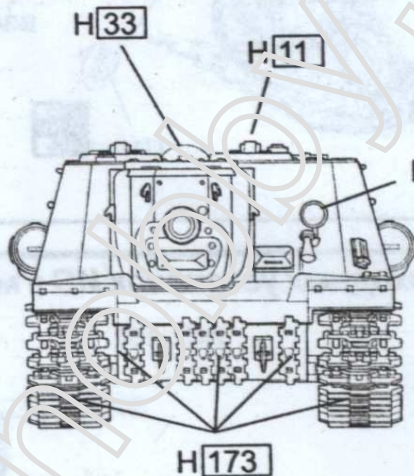
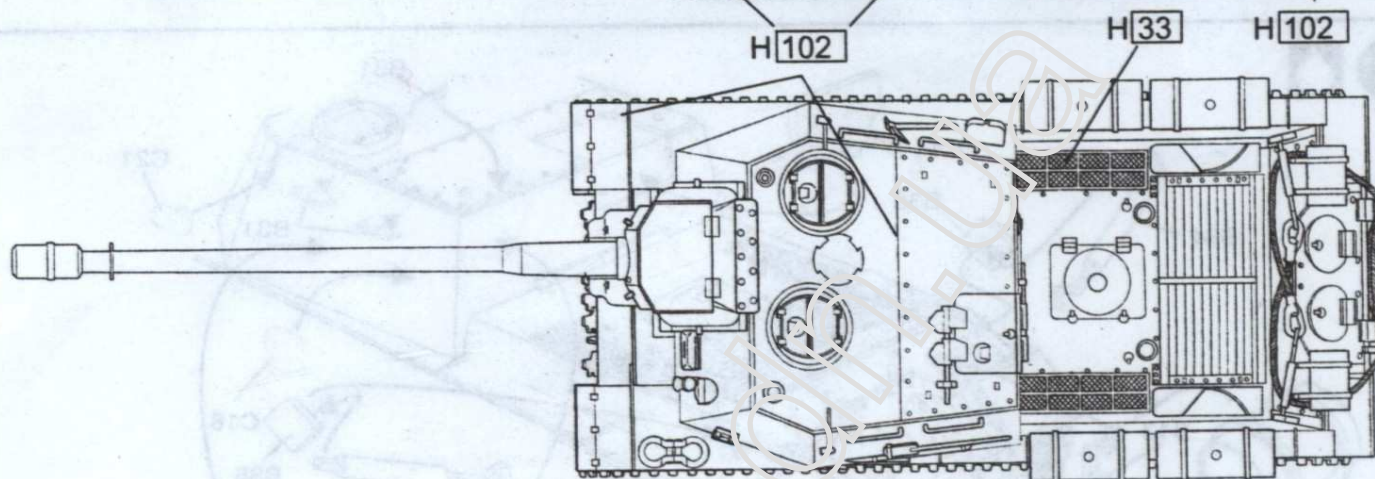
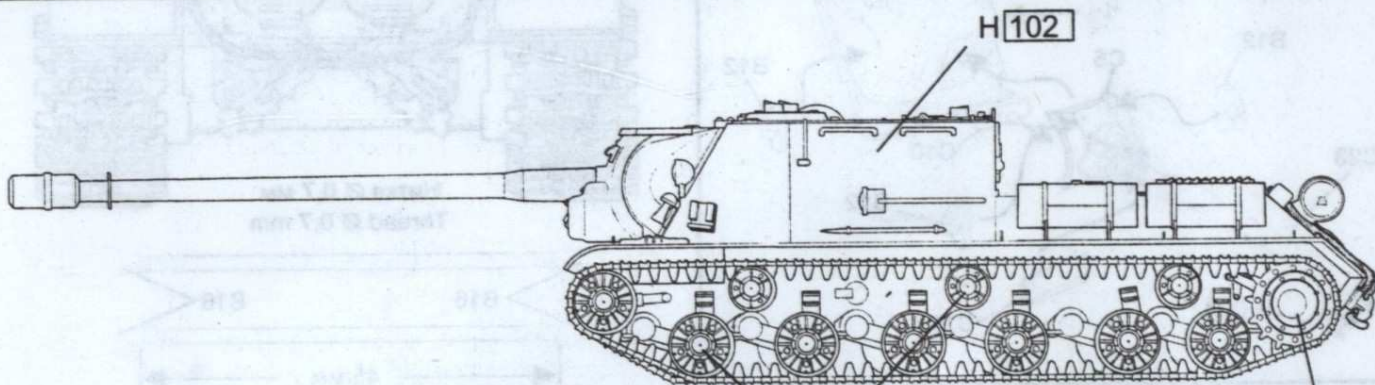
ИСУ-122С





# Self-propelled assault gun ISU-152-1

172



H 11	серебряный silver
H 33	черный black
H 53	пушечный металл gun metal
H 94	коричнево-желтый brown yellow
H 102	зеленый russian green
H 173	траковый track colour